

TRIO

ステレオ コンポーネント ラック

SRC-3X

取扱説明書

このたびは、ステレオ コンポーネント ラック SRC-3Xをお買いあげいただき、まことにありがとうございます。

ご使用前にこの取扱説明書をよくお読みのうえ、正しくお使いください。

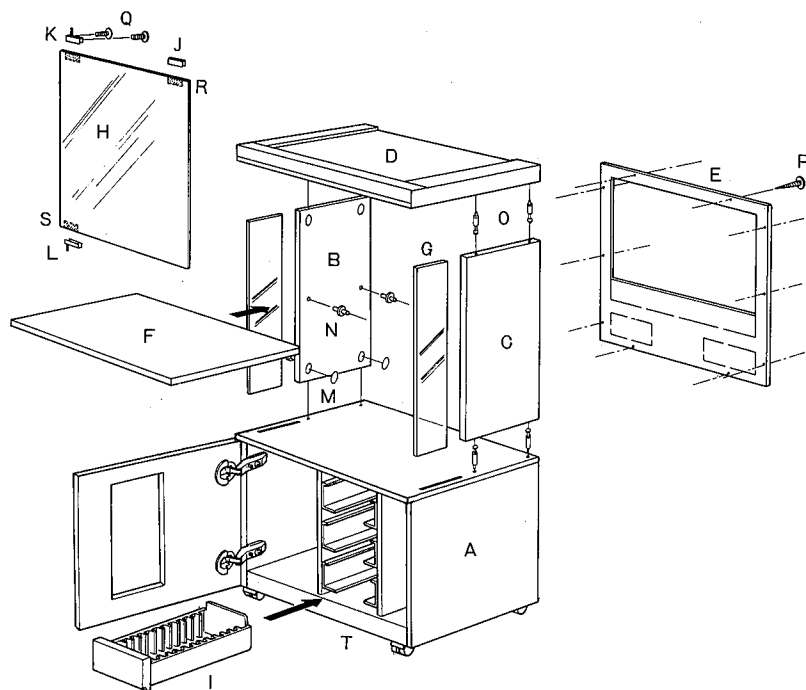
組立前に

- プラスドライバー（中型）とマイナスドライバーをご用意ください。
- 組立てのさいは床やラックを傷つけないように注意してください。

ご注意

- 直射日光の当る所や暖房器具の近くなどには設置しないでください。
- ラックの汚れがひどいときは、中性洗剤をうすめた水に柔らかい布を浸し、固く絞って汚れをふきとり、乾いた布で仕上げてください。シンナー、アルコールなど揮発性のは絶対にご使用にならないでください。
- ラックを移動するときは、必ずラックのキャビネット部分をもって移動してください。またキャスターが電源コードやスピーカーコードを踏みつけないように注意してください。

組立部品図

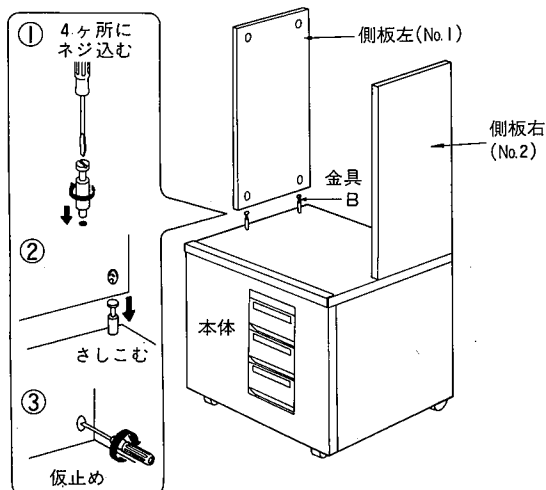


部品名	No.	個数	部品番号
A 本体		1	
B 側板左	1	1	
C 側板右	2	1	
D 天板	3	1	
E 裏板	4	1	
F 棚板	5	1	
G サイドガラス	2	A 55-0199-04	
H ガラス扉	1	A 55-0198-04	
I カセットケース	3	J 99-0118-04	
J プッシュプレート	1	J 52-0233-05	
K 蝶番(上)	1	J 50-0272-05	
L 蝶番(下)	1	J 50-0273-05	
M キャップ	4	J 21-2005-05	
N 棚ダボ	4	J 90-0213-04	
O 金具B	8	J 21-2008-05	
P 木ネジ	10	N 61-3116-44	
Q ネジ	4	N 30-4004-45	
R クッション	1	G 13-0331-05	
S プレート	2	J 50-0243-05	
T キャスター	4	J 09-0219-05	

組立順序 [①～⑦の順に作業してください。]

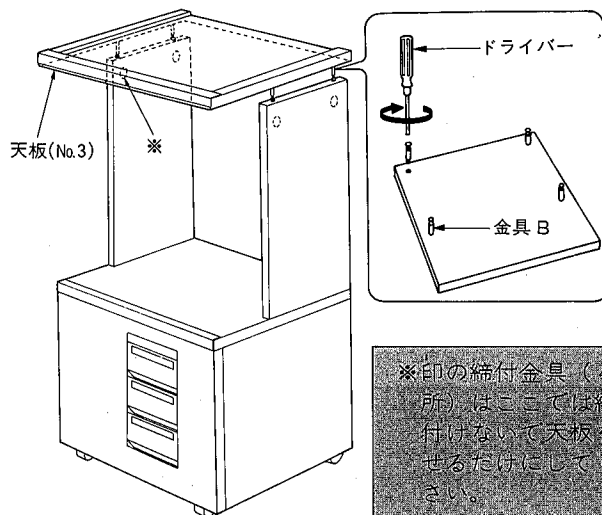
① 側板の取付 マイナスドライバーを御使用ください。

本体に金具Bを(4ヶ所)ねじ込み、側板左(No.1)と側板右(No.2)を差し込み仮止めをします。



② 天板の取付 マイナスドライバーを御使用ください。

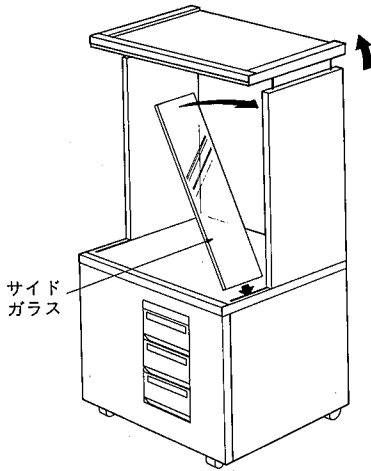
天板(No.3)に金具Bを取り付け、側板に差し込みます。



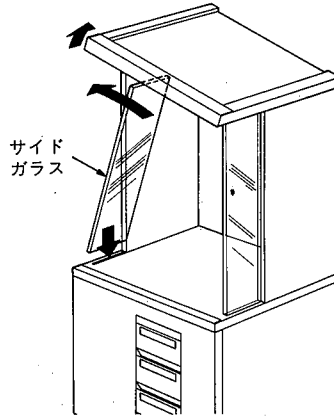
※印の締付金具(4ヶ所)はここでは締め付けず天板をのせるだけにしてください。

③ サイドガラスの取付 (①~③の順に作業してください。マイナスドライバーを御使用ください。)

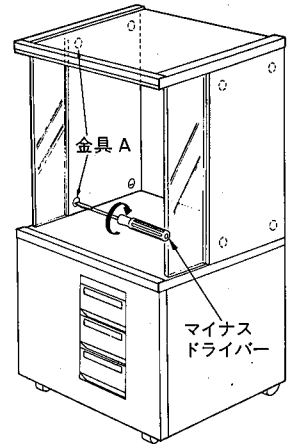
①天板を少し斜めに持ち上げサイドガラスを本体と天板の溝に差し込みます。



②①と同様に作業してください。この時右側のサイドガラスが外れないように注意してください。セロテープ等で仮止めすると安全に作業が行えます。

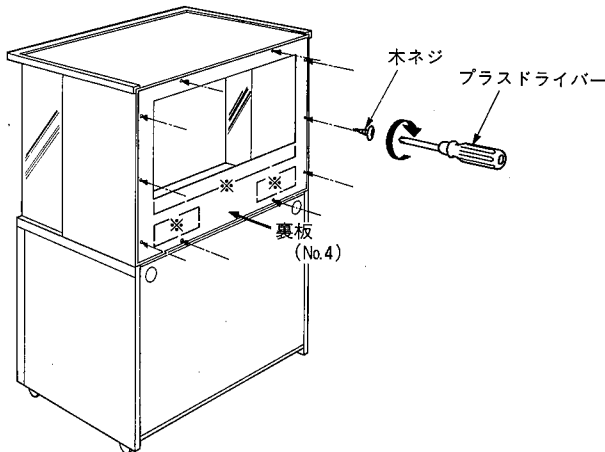


③金具 A を図のように 8ヶ所しっかりと締め付けます。



④ 裏板の取付 (プラスドライバーを御使用ください。)

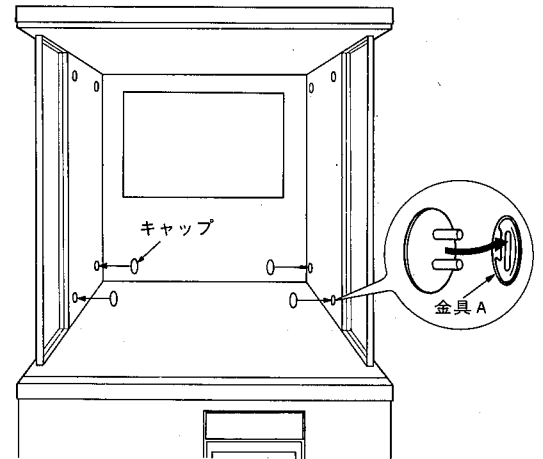
裏板(No.4)を木ネジ(10本)で固定します。



※印部分は強く押すと外すことができます。

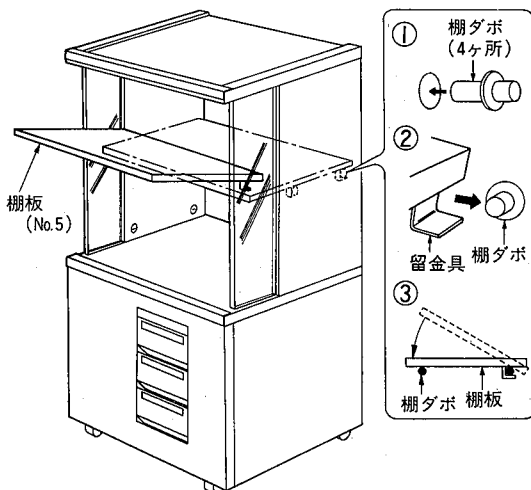
⑤ キャップの取付

キャップを図のように側板の下側4ヶ所に取り付けます。



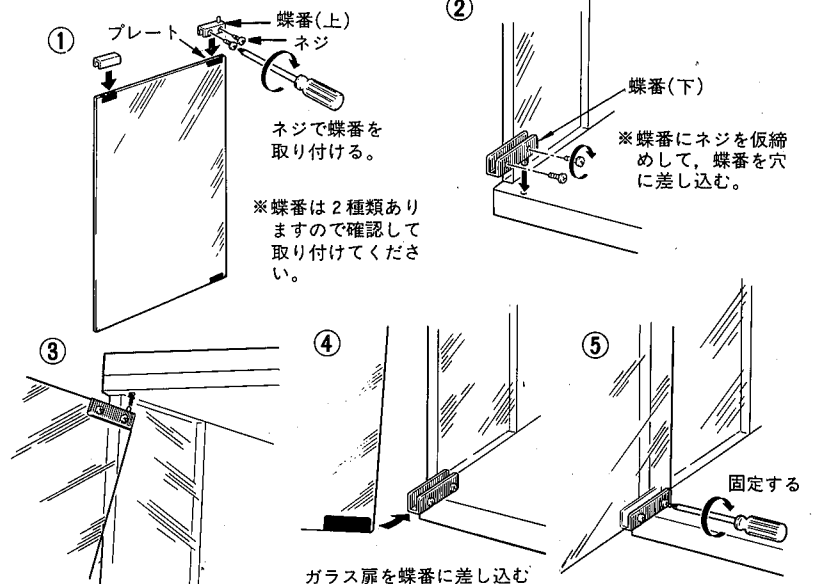
⑥ 棚板の取付

棚板の位置は5段階に変えられます。収納する機器に合わせてください。



⑦ ガラス扉の取付 (プラスドライバーを御使用ください。)

番号順に取り付けてください。



扉の調整

出荷時に本体の蝶番は調整してありますが、下記のような症状が見られるときは、次の要領で調整してください。

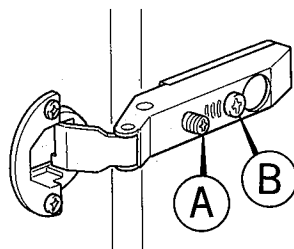
●扉が右上りの場合

扉を閉じた状態で扉が右上りにになっているようなときは、上側の蝶番を調整してください。

●扉が右下りの場合

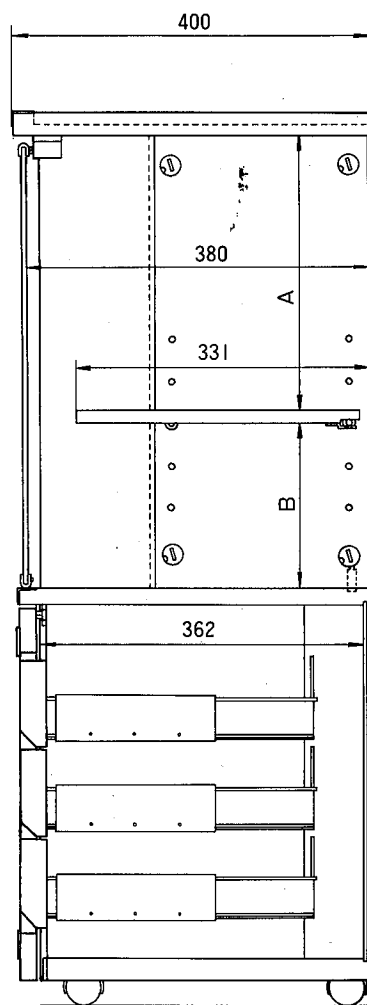
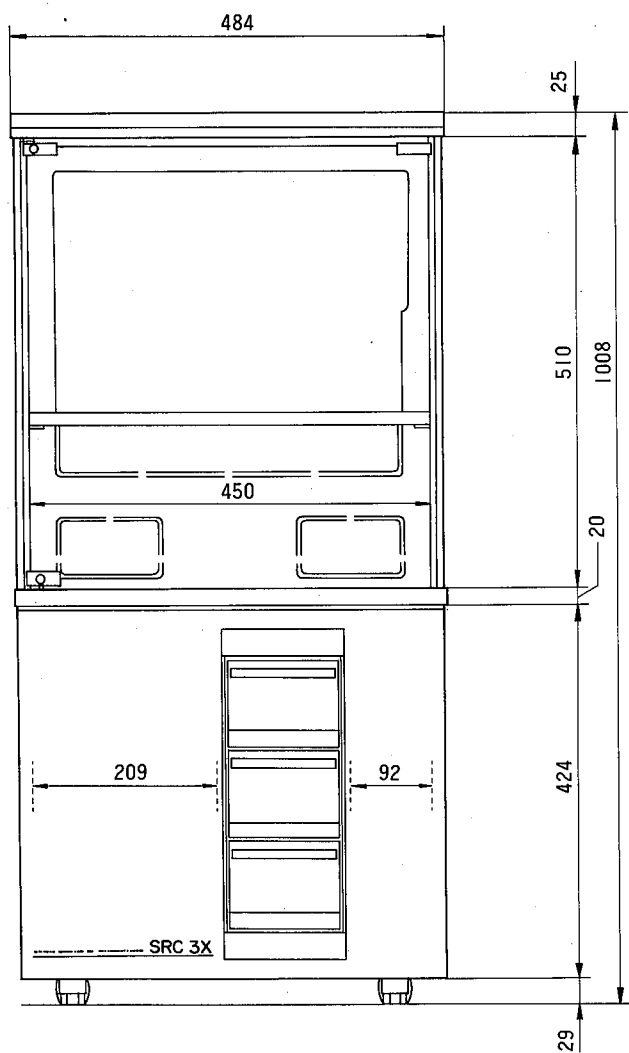
上記と同様の状態で右下りにになっているようなときは、下側の蝶番を調整してください。

●調整方法



- ①Bのネジをゆるめる。
- ②Aのネジを締めて扉先端の高さを調整する。
- ③Bのネジを元通りに締め付ける。

寸法図



	A	B
1	203	292
2	258	237
3	310	185
4	369	126
5	417	78

単位：mm
重量：25.5kg



■アフターサービスのお問い合わせは、購入店または最寄りの当社サービスセンター、営業所をご利用ください。その他商品に関するお問い合わせは、お客様相談室をご利用ください。電話 (03) 486-5515

■トリオ株式会社
本社 東京都渋谷区渋谷2-17-5 シオノギ渋谷ビル 〒150

電話 (03) 486-5511