

KENWOOD

タッチパネル8インチワイドTV

LZ-8000

取付説明書



お買い上げいただきましてありがとうございます。
本機は日本国内専用モデルですので、外国で使用することはできません。

株式会社 ケンウッド KENWOOD CORPORATION
© PRINTED IN JAPAN B54-4258-00 (+) 01/5 4 3 2 1 00/12 11 10 9 8 7 6 5



ご使用の皆様へ

安全上のご注意

製品を安全にご使用いただくため「安全上のご注意」をご使用の前によくお読みください。

絵表示について：

この取付説明書では、製品を安全に正しくお使い頂き、あなたや他の人々への危害や財産への損害を未然に防止する為にいろいろな絵表示をしています。その表示と意味は次のようになっています。内容をよく理解してから本文をお読みください。



警告

この表示を無視して、誤った取扱いをすると、人が死亡または重傷を負う可能性が想定される内容を示しています。



注意

この表示を無視して、誤った取扱いをすると、人が傷害を負う可能性が想定される内容を示しています。

絵表示の例



注意

△記号は注意（警告を含む）を促す内容があることを告げるものです。近傍に具体的な注意内容が描かれています。



禁止

⊘記号は禁止の行為であることを告げるものです。図の中や近傍に具体的な禁止内容（左図の場合は分解禁止）が描かれています。



実施

①記号は行為を強制したり指示する内容を告げるものです。近傍に具体的な指示内容が描かれています。

お客様または第三者が、この製品の誤使用、使用中に生じた故障、その他の不具合またはこの製品の使用によって受けられた損害については、法令上の賠償責任が認められる場合を除き、当社は一切その責任を負いませんので、あらかじめご了承ください。

KENWOOD

株式会社 ケンウッド
〒150-8501 東京都渋谷区道玄坂1-14-6

- 商品、商品の取り扱いに関するお問い合わせは、お客様相談室をご利用ください。
お客様相談室（東京）電話(03)3477-5335 〒153-0042 東京都目黒区青葉台3-17-9
（大阪）電話(06)6394-8085 〒532-0034 大阪市淀川区野中北2-1-22
営業時間のご案内
AM 9：20 ～ PM 5：40（土曜、日曜、祝祭日および当社休日は休ませていただきます。）
- アフターサービスについては、お買い上げの販売店か、または、別紙「ケンウッド全国サービス網」をご参照のうえ、最寄りのサービスステーション、各営業所にご相談ください。

安全上のご注意

警告



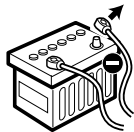
禁止

大型トラックや寒冷地仕様のディーゼル車などの24V車で使用しないでください。火災などの原因となります。本製品はDC12V⊖アース車専用です。



実施

配線作業中は、バッテリーの⊖端子を外してから行ってください。ショート事故による感電や怪我の原因となります。



実施

本製品の配線は必ず、取付説明書に記載してある通りに行ってください。配線を間違えますと、火災、その他の事故の原因となります。



禁止

コードの被覆を切って、他の機器の電源を取ることは絶対にお止めください。リード線の電流容量をオーバーし、火災・感電の原因となります。



実施

事故防止のため、電池やネジなどの小物類は幼児の手の届かないところに保管してください。万一飲み込んだ場合は、直ちに医師に相談してください。



禁止

本製品を前方の視界を妨げる場所や、運転操作を妨げる場所、同乗者に危険を及ぼす場所には取り付けしないでください。交通事故や怪我の原因となります。



実施

本製品を取り付けの際には、必ず付属の取付用部品をご使用ください。取付用付属品をご使用にならないと、製品内部を壊し、ショート事故による火災が起こるおそれがあります。また、取り付け不備により運転中に製品が外れて人に当たるなど、怪我の原因となります。



禁止

アースコードを、ステアリング部やブレーキライン系統などの重要保安部品のボルトやナットに取り付けしないでください。事故などの原因となります。



禁止

車両電源配線用コード以外で延長しないでください。コードの被覆が破れやすく、ショート・発熱事故による火災が起こるおそれがあります。また、電流容量オーバーにより、火災が起こるおそれがあります。



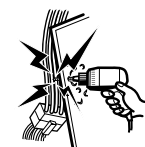
実施

車両の板金部の近くを通るコードには、保護用テープを巻いてください。コードが切れると、ショート事故により、火災となるおそれがあります。



注意

車体に穴を開けて取り付ける際は、パイプ類・タンク・電気配線などの位置を確認のうえ、これらと当たったり接触することがないようにしてください。火災の原因になります。



実施

本製品の取り付け終了後に、車のブレーキランプ、ヘッドランプ、ウィンカー、ワイパーなどが正常に動作することを確認してください。正常に動作しない場合は、正常に動作するように取り付けをやり直してください。



注意

電源ケーブル、または車両のヒューズが切れたときは、コードがショートしていないことを確認後、必ずヒューズに表示されている容量（アンペア数）の新しいヒューズと交換してください。規定容量以外のヒューズを使用しますと、火災の原因になります。

注意



実施

本製品の取り付け・配線は専門技術と経験が必要です。安全のためご購入の販売店にご依頼ください。



禁止

本製品を車載用として以外の用途では使用しないでください。

取り付けの注意事項



禁止

モニターユニットをエアバック装置の上や付近には絶対に設置しないでください。



注意

モニターユニットはしっかり固定してください。固定できない場所には取り付けしないでください。付属のモニタースタンドで取り付けられない場合は、市販品のTVスタンドを使用してください。（固定穴はモニターユニットの底面にあります。）



注意

TVチューナーユニットを以下の場所には取り付けしないでください。
■不安定な場所
■運転操作の妨げになる場所
■高温になる場所 ■水のかかる場所
■カーペットの下



実施

安全のため、パーキング検出コードは必ず接続し、走行中にテレビ/ビデオの映像が見られないようにしてください。



実施

TVアンテナはリアウインドウのガラス面に取り付けます。付属のクリーナーとクリーニングクロスでガラス面の油膜や汚れを拭き取ってから、確実に固定してください。不安定な取り付けをしますと、脱落等により車両を傷つけたり、事故の原因になります。TVアンテナは右用、左用があります。取り付けの際は車幅やバンパーからはみ出さないように取り付けてください。



注意

TVアンテナを取り付ける際は車両のFM/AMアンテナから離してください。アンテナ間の距離が近いとFM/AM放送受信時にノイズが入る場合があります。



実施

AV出力端子に別のモニターを接続して使用する場合、以下の場所には取り付けしないでください。
■運転者から画面が見える場所
■運転に支障をきたす場所

テレビ取り付け用の部品一覧

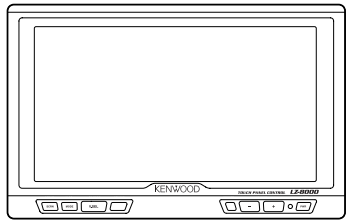
テレビ用として以下の部品が付属しております。取付/接続前にご確認ください。



本製品を取り付けの際には、必ず付属の取付用部品をご使用ください。

実施

モニターユニット.....1



TVチューナーユニット取付金具.....2



セムスネジ (M4×8mm).....4
(TVチューナーユニット取付金具固定用)



タッピンネジ (Ø4×16mm).....4
(TVチューナーユニット固定用)



モニタースタンド.....1



マジックテープ.....2
(TVチューナーユニット固定用)

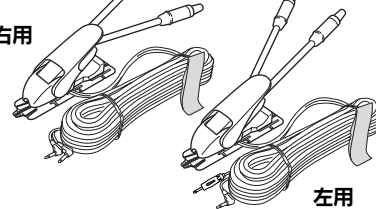


タッピンネジ (Ø4×12mm).....5
(モニタースタンド固定用)



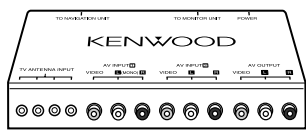
TVアンテナ.....1ペア

右用

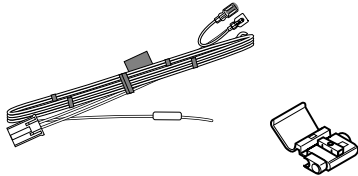


左用

TVチューナーユニット.....1

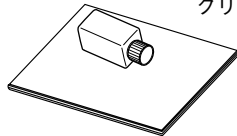


電源ケーブル.....1
中継コネクタ.....1



クリーナー.....1

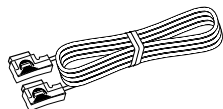
クリーニングクロス.....1



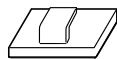
ケーブルホルダー.....4



中継ケーブル.....1

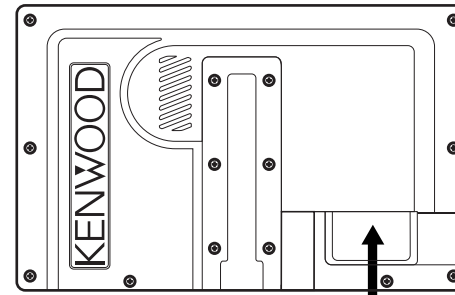


ケーブルクランパー.....6



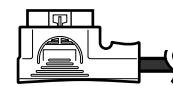
接続のしかた

ナビゲーションユニットの接続のしかたは、ナビゲーションユニット用の取付説明書をご覧ください。



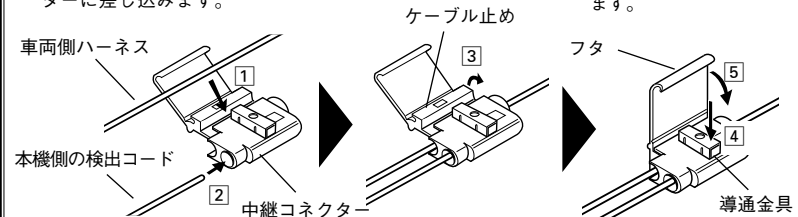
モニターユニット

中継ケーブル (3m)



中継コネクタの使いかた

- 1 車両側のハーネスを中継コネクタに差し込みます。
- 2 本機側のパーキングブレーキ検出コードを中継コネクタに差し込みます。
- 3 ケーブル止めをロックします。
- 4 プライヤーなどで導通金具を樹脂面と平らになるまで押し込みます。
- 5 最後にフタをロックします。



付属の中継コネクタを使用して車両のパーキングブレーキ検出スイッチハーネスに接続します。

! 安全のため、パーキングブレーキ検出コードは正しく配線してください。

他のセットのアクセサリコードが接続できます。使用しないときはキャップを外さないでください。

キースイッチでオン/オフできる電源へ接続します。

! 常時電源が入っている箇所には接続しないでください。

車の金属部分（電源のマイナス側と導通しているシャーシなどの一部）へ接続します。

緑 (3m)

PRK SW

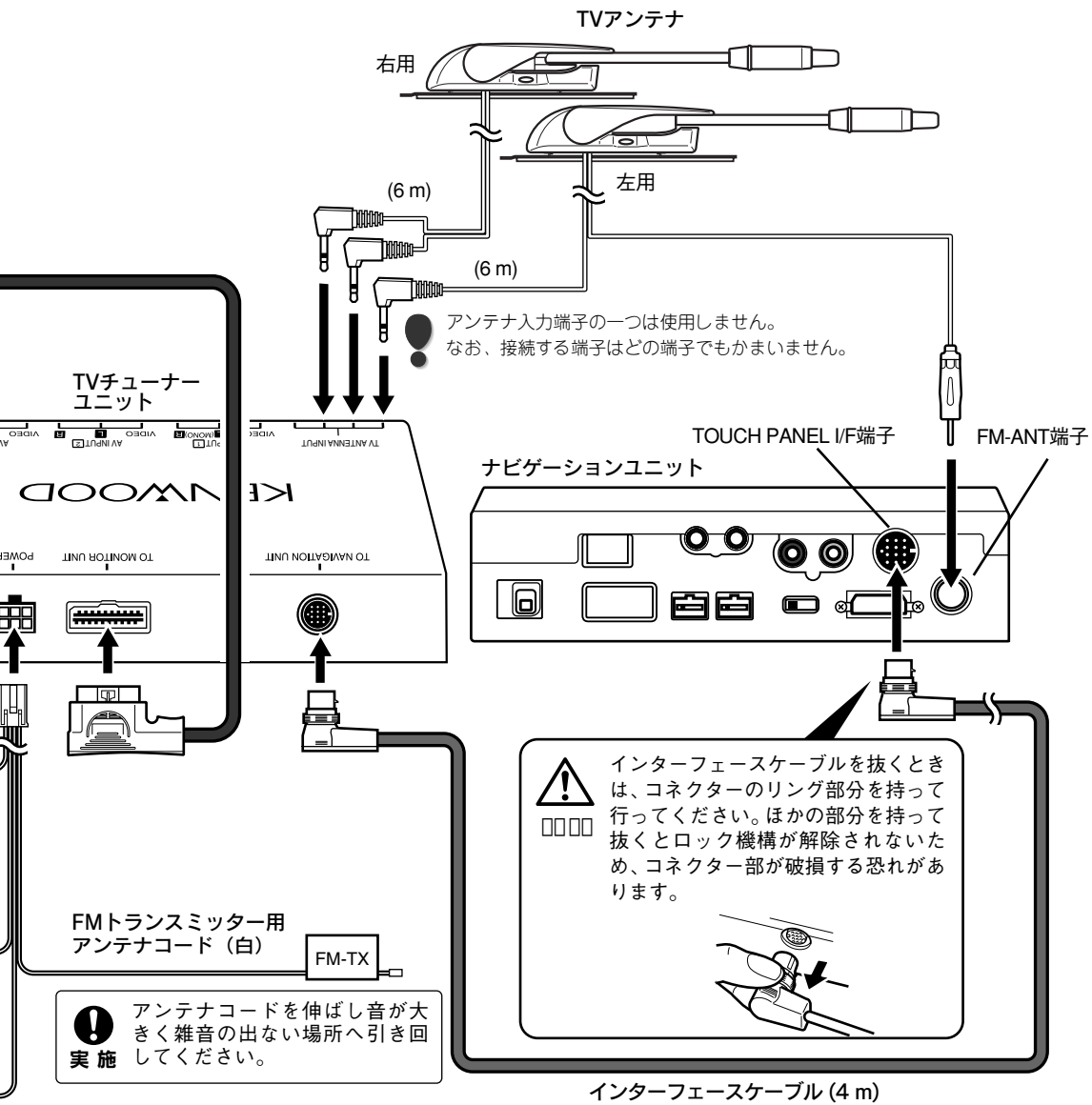
赤 (3m)

ACC

ヒューズ (5A)

黒 (3m)

実施 接続作業を行うときは、初めにエンジンキーが抜かれていることを確認後、ショート事故防止のため必ずバッテリーの⊖端子を外してください。

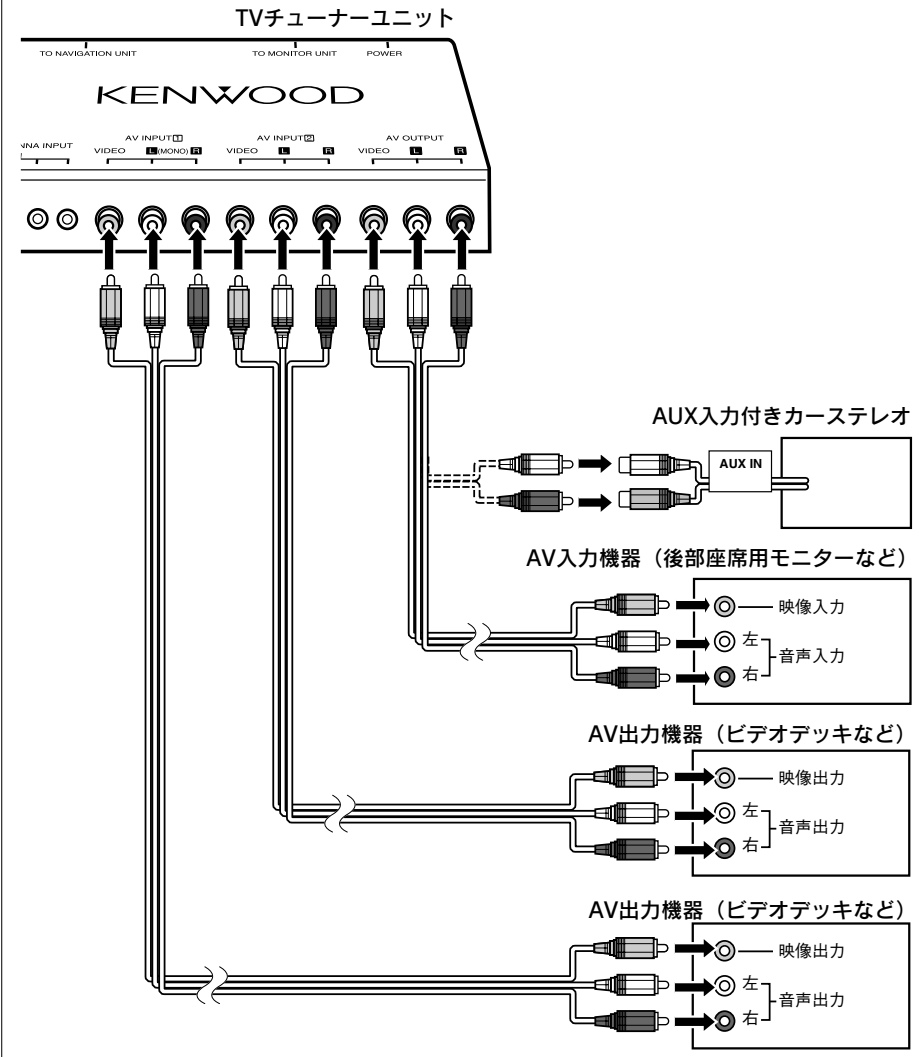


! インターフェースケーブルを抜くときは、コネクタのリング部分を持って行ってください。ほかの部分を持って抜くとロック機構が解除されないため、コネクタ部が破損する恐れがあります。

実施 アンテナコードを伸ばし音が大きく雑音の出ない場所へ引き回してください。

AV入力/AV出力端子の接続

- 市販品のAVケーブルを使用して接続してください。
黄色端子：映像
白色端子：左音声
赤色端子：右音声
- 車両のカーステレオがAUX入力端子付の場合は、AV出力の音声端子を接続してして下さい。なお、AUX入力端子がステレオミニジャックのときは、市販品の変換コードを使用してください。



モニターユニットの取り付けかた

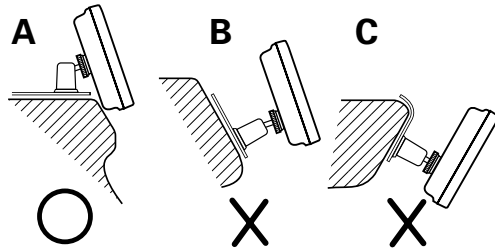
ナビゲーションユニットの取り付けかたは、ナビゲーションユニット用の取付説明書をご覧ください。

禁止 モニターユニットをエアバック装置の上や付近には絶対に設置しないでください。

取り付け場所と洗浄

取り付け場所は、スタンド全体を水平に置ける
ところか、図Aのようにサポート(花びら形の部
分)の先端部分を水平な面に貼り付けられるよ
うな所を選びます。

図Bのようにサポート全体が斜めになっ
てしまふ所や、図Cのようにモニターユニットが下を
向いてしまふような所には取り付けられません。
取り付け場所は、中性洗剤をしみ込ませて固く
絞った布でよく拭き、ゴミ・油分を取り除きま
す。また、取り付け場所が乾燥してからモニタ
ースタンドを貼り付けてください。

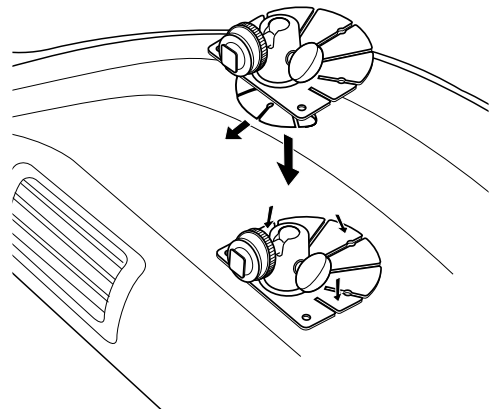
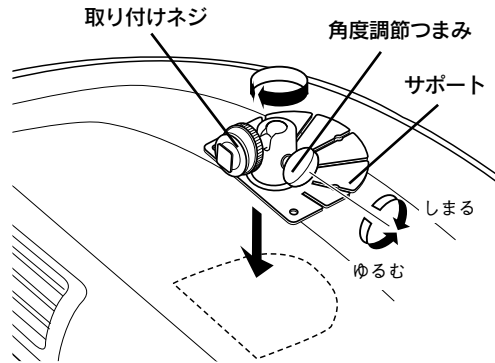


モニターユニットの取り付け

1. モニタースタンドの角度調節つまみをゆる
め、取り付けネジが手前になるように回して、
角度調節つまみを絞めます。

2. モニタースタンドのサポートを、取り付け
場所の形状に合わせて曲げます。
モニタースタンドを置いたときにガタつき
や隙間がないように曲げ具合を調節してく
ださい。

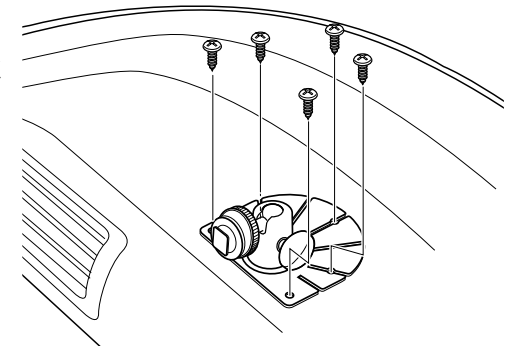
3. 底面の両面テープのはくり紙をはがし、モ
ニタースタンドをしっかりと貼り付けます。



- 注意**
- 両面テープは貼り直したり、粘着部を指
でさわったりしないでください。粘着力
が弱くなります。
 - 取り付け場所の表面温度が低いときは、
暖房をかけるなどして温度を高くしてか
ら貼り付けてください。温度が低いとこ
ろでは粘着力が弱くなります。
 - 付属スタンドは本機専用のものです。他
のモニターユニットには使用しないでく
ださい。

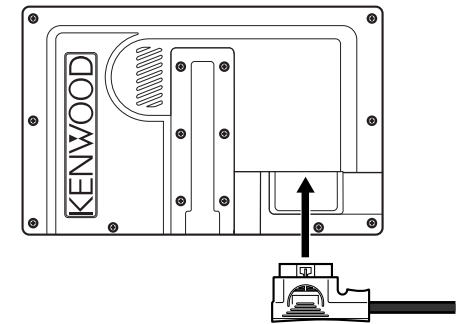
4. 付属のタッピンネジ (Ø4×12mm) でスタン
ドを固定します。

5. モニタースタンドを接着した後、24時間以
上放置します。
この間スタンドに力を加えたりしないよう
に注意してください。

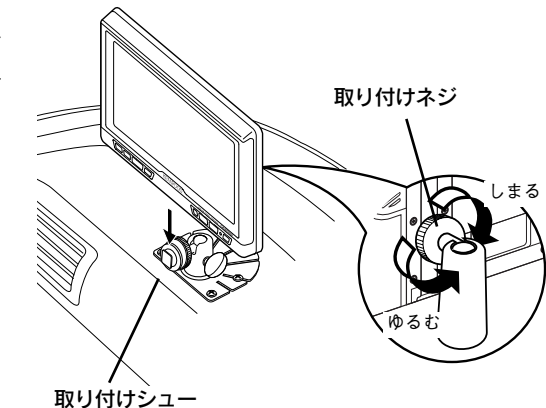


6. 中継ケーブルのコネクターをモニターユ
ニット背面の端子に接続します。
コネクターは完全にロックするまで差し込
んでください。

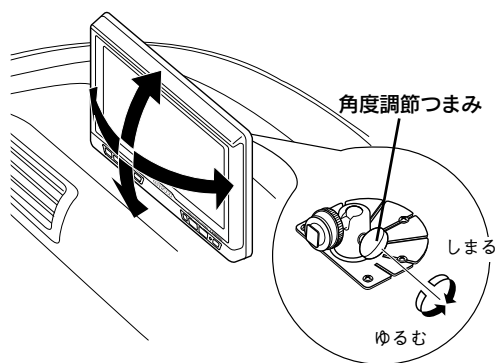
中継ケーブルを外すときはコネクター背面のボタン
を押しながら抜いてください。



7. 取り付けネジをいっぱいゆるめてから、
モニターユニット背面のスリットと取り付
けシューを合わせ、モニターユニットを上
から差し込みます。

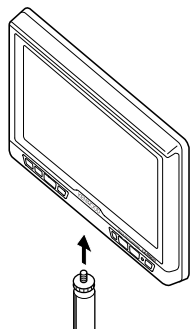


8. モニターユニットの高さ、上下左右の角度を調整して、取り付けネジと角度調節つまみをしっかり締めつけます。



汎用スタンドへの取り付け

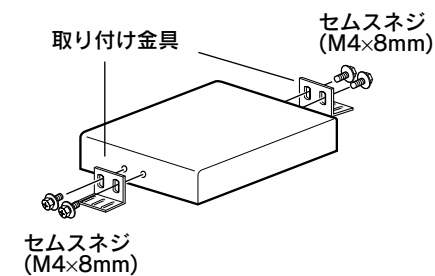
モニターユニット底部の汎用スタンド固定穴を使用して取り付けてください。



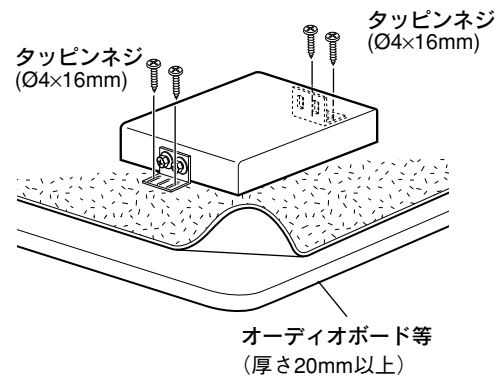
TVチューナーユニットの取り付けかた

オーディオボードへの固定

1. 取り付け金具をTVチューナーユニットの両側にセムスネジ(M4×8mm)で固定します。

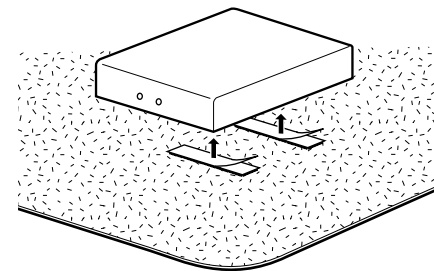


2. タッピンネジ(Ø4×16mm)を使用してオーディオボード等に固定します。



パイルカーペットへの固定

マジックテープのはくり紙をはがし、TVチューナーユニット底面に貼り、パイルカーペットに固定します。



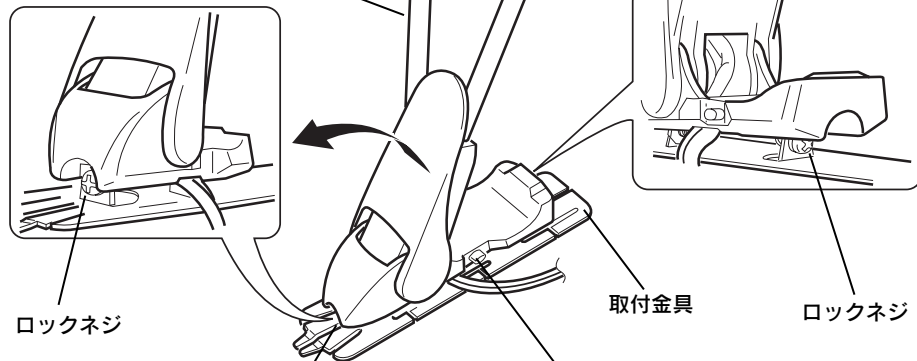
TVアンテナの取り付けかた

■ TVアンテナの説明

アンテナは5段ロッドタイプです。
正しい性能を得る為、アンテナは完全に伸ばし
てお使いください。

ロッドアンテナの振れ角度は
約45度の範囲で調整できます。

跳ね上げ角度は、4ポジション
の中から（最大90度）選べます。



アンテナ本体は、両側のこの脱着
ボタンで、取付金具から外すこと
ができます。

前後のロックネジを緩めると、アンテナ本
体を左右45度の範囲で傾けることができ
ます。傾け角度を決めたら、ロックネジを
絞めて固定します。

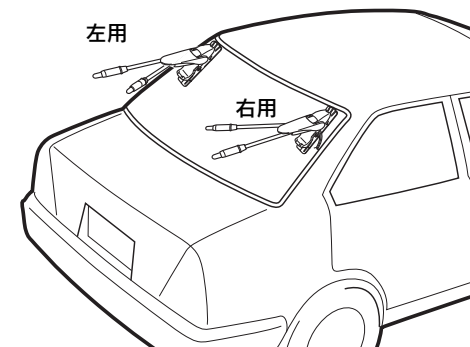
■ TVアンテナの取り付け

1. 取付金具をアンテナ本体に取り付けた状態
で、左右のアンテナをリアウインドウガラ
ス上に置いて取り付け位置を決めます。アン
テナは角度を変え、長さは最長にして実
使用状態で確認してください。

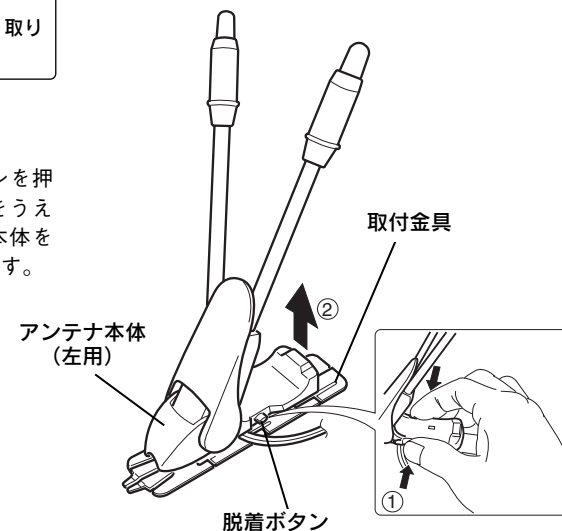


注意

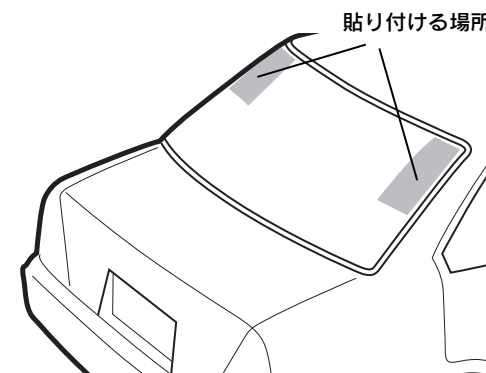
- TVアンテナは右用、左用があります。車
幅やバンパーからはみ出さない位置にし
てください。
- TVアンテナは車両のFM/AMアンテナか
ら離してください。アンテナ間の距離が
近いとFM/AM放送受信時にノイズが入
る場合があります。
- 取付金具の貼り直しはできません。取り
付け場所は慎重に決めてください。



2. アンテナ本体にある両側の脱着ボタンを押
しながら【手順①】、アンテナ本体をうえ
に持ち上げて【手順②】、アンテナ本体を
いったん取り付け金具から取り外します。



3. アンテナを貼り付ける場所は、付属のクリ
ーナーとクリーニングクロスを使用して油
汚れ等を落とします。



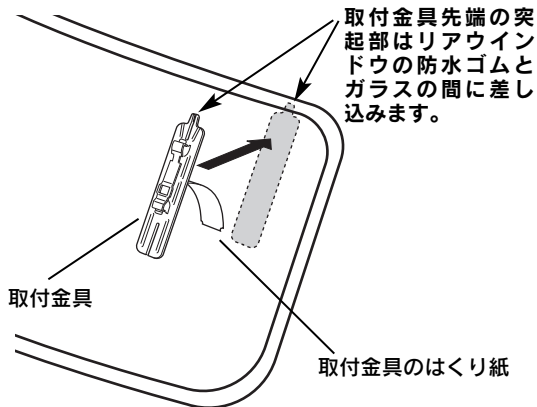
4. 取り付け面の湾曲が大きい場合は取付金具を湾曲面に合わせて曲げます。

5. 取付金具裏面の両面テープのはくり紙をはがし、上から強く押しつけて取付金具を貼り付けます。



注意

- 取付金具は確実に固定してください。不安定な取り付けをしますと、脱落等により車両を傷つけたり、事故の原因になります。
- リアウインドウのガラス面温度が低いときは、リアデフォグの電源を入れて温めてください。温度の低いところでは両面テープの粘着力が弱くなります。また、雨の日など湿度が高い日は屋内で作業を行ってください。湿度が高いときも両面テープの粘着力が弱くなります。



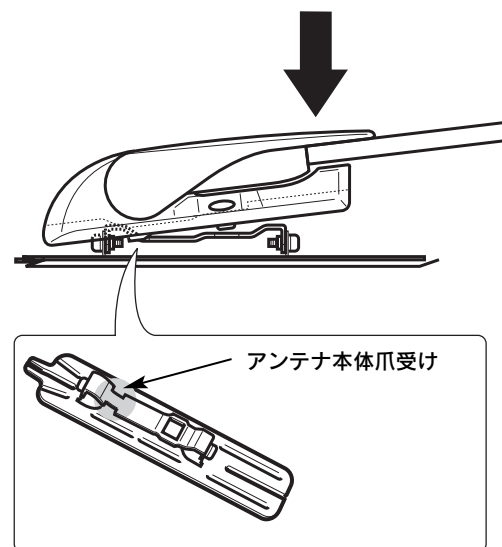
6. 取付金具を貼り付けたあと24時間以上放置します。このあいだ、取付金具に水をかけたり、力を加えたりしないよう注意してください。

7. アンテナ本体の左右を間違えないように、アンテナ本体を取り外したときと逆の手順で取付金具に取り付けます。



注意

アンテナ本体を取り付ける時は、右図のようにアンテナ本体の下部前面の爪を取付金具に引っかけてから、アンテナ本体をロックするまで下に押しします。



8. ケーブルホルダーを、アンテナ本体からアンテナケーブルを引き込む位置までの長さに切り、裏面のはくり紙をはがして、ガラス面に貼り付けます。



注意

ケーブルホルダー、ケーブルクランパーおよび両面テープを貼り付けるときは、取付金具の貼り付けのときと同様に、貼り付け面の汚れ等をよく落としてください。

9. アンテナケーブルのねじれを直しながらケーブルホルダーにはめ込みます。

10. アンテナケーブルを車両のガーターサイドに沿って配線し、ケーブルクランパーで固定します。アンテナケーブルに付いている防水ゴムはトランクリッドにあたるようにします。

11. アンテナケーブルをTVチューナーユニットまで配線します。

