

# KENWOOD

HDD NAVIGATION SYSTEM

## HDM-555

### 取付説明書

お買い上げいただきましてありがとうございます。  
ご使用前に、この取付説明書をよくお読みのうえ、説明の通り正しくお使いください。  
また、この取付説明書は大切に保管してください。  
本機は日本国内専用モデルですので、外国で使用することはできません。

株式会社 ケンウッド  
Kenwood Corporation

# KENWOOD

株式会社 ケンウッド

〒192-8525 東京都八王子市石川町2967-3

- 商品に関するお問い合わせは、カスタマーサポートセンターをご利用ください。  
電話 (045)933-5212、(06)6394-8085 (横浜へ自動転送されます。大阪市内への通話料でご利用いただけます)  
FAX (045)933-5553  
住所 〒226-0006 神奈川県横浜市緑区白山1-16-2  
受付時間 9:00~18:00 (土、日、祝祭日および当社休日は休ませていただきます)
- アフターサービスについては、お買い上げの販売店か、または、別紙「ケンウッド全国サービス網」をご参照のうえ、最寄りのサービスステーション、サービスセンター、各営業所にご相談ください。

© PRINTED IN JAPAN B54-4461-00/00



安全上のご注意	3
取付用部品一覧	6
取付作業の進め方	
■取付作業の留意点	8
■取付手順の流れ	8
■取付作業が終わったら	9
ナビゲーションシステムの取り付け	
■ナビゲーションシステム本体の取り付け	10
GPSアンテナの取り付け	
■GPSアンテナの取り付け位置について	12
チューナーユニットの取り付けかた	
■車両への取り付け	14
モニターユニットの取り付けかた	
■取り付け場所	15
■モニタースタンドへの取り付け	15
■汎用スタンドへの取り付け	18
TV/FMアンテナの取り付け	
■取り付け上のご注意	19
■接続のしかた	20
■取り付け例	21
■取り付け方法	22
モニターの接続	25
周辺機器の接続	26
■AV入出力の接続	28
電源の接続	30

## 絵表示について

この取付説明書では、製品を安全に正しくお使い頂き、あなたや他の人々への危害や財産への損害を未然に防止する為にいろいろな絵表示をしています。その表示と意味は次のようになっています。内容をよく理解してから本文をお読みください。



**警告**

この表示を無視して、誤った取扱いをすると、人が死亡または重傷を負う可能性が想定される内容を示しています。



**注意**

この表示を無視して、誤った取扱いをすると、人が傷害を負う可能性が想定される内容を示しています。

## 絵表示の例



**注意**

⚠ 記号は注意（警告を含む）を促す内容があることを告げるものです。近傍に具体的な注意内容が描かれています。



**禁止**

🚫 記号は禁止の行為であることを告げるものです。図の中や近傍に具体的な禁止内容（左図の場合は分解禁止）が描かれています。



**実施**

ⓘ 記号は行為を強制したり指示する内容を告げるものです。近傍に具体的な指示内容が描かれています。

お客様または第三者が、この製品の誤使用、使用中に生じた故障、その他の不具合またはこの製品の使用によって受けられた損害については、法令上の賠償責任が認められる場合を除き、当社は一切その責任を負いませんので、あらかじめご了承ください。

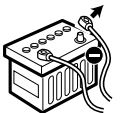
## 警告



大型トラックや寒冷地仕様のディーゼル車などの24V車で使用しないでください。火災などの原因となります。本製品はDC12V⊖アース車専用です。



配線作業中は、バッテリーの⊖端子を外してから行ってください。ショート事故による感電や怪我の原因となります。



本製品を取り付けの際には、必ず付属の取付用部品をご使用ください。取付用付属品をご使用にならないと、製品内部を壊し、ショート事故による火災が起こるおそれがあります。また、取り付け不備により運転中に製品が外れて人に当たるなど、怪我の原因となります。



バッテリー電源(黄)を接続する車両側電源のヒューズ容量が、本機のヒューズ容量(5A)以上あることを確認してください。また、本機の他にモニターなどを接続する場合は、車両側電源のヒューズ容量は、それらの総ヒューズ容量以上必要です。

車両側電源のヒューズ容量が不足する場合は、バッテリーから直接電源を取ってください。

車両側のヒューズ容量を超える電源を接続すると、リード線の容量オーバーにより、火災などの事故の原因となります。



本製品の配線は必ず、取付説明書に記載してある通りに行ってください。配線を間違えますと、火災、その他の事故の原因となります。



コードの被覆を切って、他の機器の電源を取ることは絶対にお止めください。リード線の電流容量をオーバーし、火災・感電の原因となります。



車両の板金部の近くを通るコードには、保護用テープを巻いてください。コードが切れると、ショート事故により、火災となるおそれがあります。



アースコードを、ステアリング部やブレーキライン系統などの重要保安部品のボルトやナットに取り付けしないでください。事故などの原因となります。



車両電源配線用コード以外で延長しないでください。コードの被覆が破れやすく、ショート・発熱事故による火災が起こるおそれがあります。また、電流容量オーバーにより、火災が起こるおそれがあります。



本製品を前方の視界を妨げる場所や、運転操作を妨げる場所、同乗者に危険を及ぼす場所には取り付けしないでください。交通事故や怪我の原因となります。



カーペットを切ったり車体に穴を開けて取り付ける際は、パイプ類・タンク・電気配線などの位置を確認のうえ、これらと干渉したり接触したりすることがないようにしてください。火災の原因になります。



本製品の取り付け終了後に、車のブレーキランプ・ヘッドランプ・ウィンカー・ワイパーなどが正常に動作することを確認してください。正常に動作しない場合は、正常に動作するように取り付けをやり直してください。



事故防止のため、電池やネジなどの小物類は幼児の手の届かないところに保管してください。万一飲み込んだ場合は、直ちに医師に相談してください。



本製品または車両のヒューズが切れたときは、コードがショートしていないことを確認後、必ずヒューズに表示されている容量(アンペア数)の新しいヒューズと交換してください。規定容量以外のヒューズを使用しますと、火災の原因となります。



画面が映らない、音が出ないなどの故障状態で使用しないでください。そのまま使用すると、事故・火災・感電の原因となります。



万一〈異物が入った・水がかかった・煙りが出る・変な匂いがするなど〉異常が起きましたら、直ちに使用を中止し、必ず〈お買い上げの販売店〉にご相談ください。そのまま使用すると、事故・火災・感電の原因となります。



本製品を分解したり、改造しないでください。事故・火災・感電の原因となります。



修理は必ず〈お買い上げの販売店〉にご依頼ください。

## 注意



本製品の取り付け・配線は専門技術と経験が必要です。安全のため〈お買い上げの販売店〉にご依頼ください。



本製品を車載用として以外の用途では使用しないでください。



モニターユニットをエアバック装置の動作の妨げになる場所には絶対に設置しないでください。




安全のため、パーキング検出コードは必ず接続し、走行中にテレビ/ビデオの映像が見られないようにしてください。

# 取付用部品一覧

取付作業を始める前に、  
以下の部品が揃っていることを確認してください。

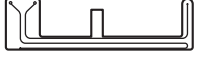

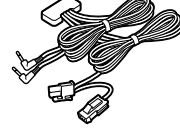
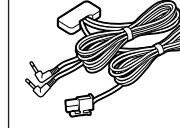

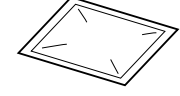
## ■ ナビゲーションシステム取付用部品

 ①ナビゲーションシステム 本体 .....1	 ②GPSアンテナ (5m) .....1 ③GPSアンテナ用防水 パッド .....1	 ④GPSアンテナ用 プレート .....1	 ⑤電源ハーネス .....1
 ⑥取付ブラケット .....2	 ⑦中継コネクタ .....3	 トラスネジ サラネジ ⑧トラスネジ (M5×6mm) .....4 ⑨サラネジ (M5×7mm) .....4	 ⑩セムスネジ (M4×8mm) .....1
 ⑪タッピンネジ (φ5×20mm) .....4	 ⑫マジックテープ .....2	 ⑬FM-TX アンテナケーブル .....1	

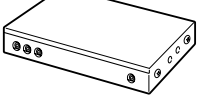

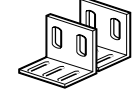


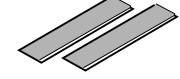
## ■ モニター取付用部品

 ⑭モニターユニット .....1	 ⑮モニタースタンド .....1	 ⑯タッピンネジ (φ4×12mm) .....5	 ⑰六角レンチ .....1
 ⑱モニターケーブル (3.5m) .....1	 ⑲ケーブルクランパー .....3		

## ■ TV/FMアンテナ取付用部品

 ⑳プリントアンテナ (左側用) .....1	 ㉑プリントアンテナ (右側用) .....1	 ㉒TV/FMアンテナ用ケーブル (左側用) (4m) .....1	 ㉓TV/FMアンテナ用ケーブル (右側用) (5.5m) .....1
 ㉔コードクランパー .....6	 ㉕クリーナー .....1		

## ■ チューナー取付用部品

 ㉖チューナーユニット .....1	 ㉗チューナー用インターフェース ケーブル (2.5m) .....1	 ㉘チューナーユニット 取付金具 .....2	 ㉙セムスネジ (M4×8mm) .....4
 ⑳タッピンネジ (φ4×16mm) .....4	 ㉑マジックテープ .....2		

# 取付作業の進め方

## ■ 取付作業の留意点

- 各ユニットとも次のような場所には取り付けないでください。
  - ✓ 直射日光やエアコンの送風が当たる場所、水のかかる場所、高温になる場所
  - ✓ しっかりと固定できない場所
  - ✓ グローブボックスの開閉の妨げとなる場所
- ナビゲーションシステム本体やチューナーユニットは風通しの良い場所に取り付けてください。通気性の悪い場所やカーペットなどの下などに取り付けると、内部の温度が高くなり故障や誤動作の原因となります。
- 取り付け作業が終了するまで本体の電源を入れないでください。
- ナビゲーションシステム、モニター、チューナーユニットはしっかりと取り付けてください。付属のモニタースタンドで取り付けられない場合は、市販品のTVスタンドを使用してください。(固定穴はモニターユニットの底面にあります。)
- 本機動作中に強い衝撃を与えると内部データ等が破損する恐れがあります。取り付け前に動作確認などを行う際は注意してください。
- 取り付け前にCDで動作確認をする場合は、本機を水平な状態にしてローディング/イジェクトを行ってください。

## ■ 取付手順の流れ

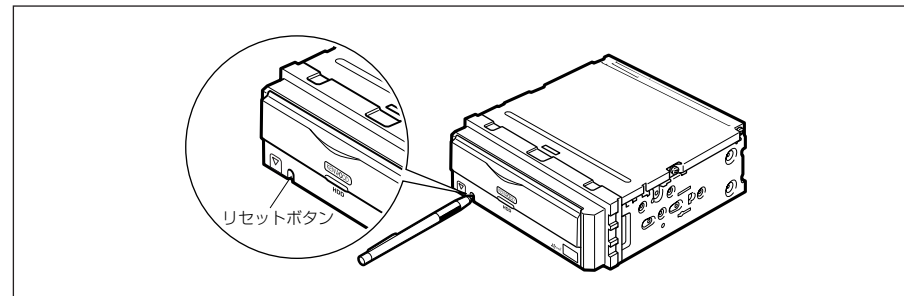
1. 本機を安全に取り付けるために「安全上のご注意」をお読みください。
2. ショート事故防止のため、エンジンキーを抜いた後、バッテリーのマイナス端子を外します。
3. ナビゲーションシステム、チューナーユニット、モニターユニットを取り付けます。
4. GPSアンテナとTV/FMアンテナを取り付けます。
5. 周辺機器を接続します。
6. 電源ハーネスをアースコード(黒)、バッテリー電源コード(黄)、アクセサリ電源コード(赤)の順に接続します。
7. FM-TXアンテナケーブルを接続します。(FMトランスミッターを使用する場合のみ)
8. 電源ハーネスのコネクターを本体に接続します。
9. ナビゲーションシステム本体を車両に取り付けます。
10. バッテリーのマイナス端子を接続します。
11. 本機のリセットボタンを押します。

## ■ 取付作業が終わったら

接続、取り付けが完了したら以下の作業を行ってください。

### ◎ナビゲーションシステム本体のリセット

1. 配線に間違いがないか確認します。
2. ペンの先などを使用して、ナビゲーションシステム本体のリセットボタンを押します。



3. 車両のエンジンをかけます。

### ◎車速パルスの学習

1. GPS情報が受信されている(画面にGPSマークが表示されます)ことを確認します。
2. ナビ設定の接続確認機能でパルス情報がカウントされていることを確認します。
3. 連続400m以上の直進を2回以上、右折と左折をそれぞれ2回以上含む道を走行します。

### MEMO

- 上記の条件は目安です。GPSの受信状態や道路の形状により、必ずしも上記の条件で学習が終わらないことがあります。
- 車速パルスの学習は、受信しているGPS衛星数が4個以上で3D測位中に行われます。GPS衛星の配置(上空)の状態が悪い場合は時間がかかります。
- 障害物(建物、街路樹など)が少ない場所を走行してください。
- ナビゲーションの自車マークの位置は、車速パルスの学習が完了するまで、実際と大きく異なる場合があります。
- GPS情報を受信していない状態で走行を始めると、正しい位置に表示されるまでに長時間かかる場合があります。
- プログラムの読み込みから自車マークが表示されるまでの間にナビゲーションシステム本体の位置が移動すると、自車マークが正しく表示されないことがあります。このような場合は、電源を入れ直してください。
- GPS測位が2D測位のときは車速パルスは学習されません。
- 取り付ける車種によっては車速パルスの設定が必要です。取扱説明書を参照のうえ、ナビ設定の車速パルス設定機能で設定してください。
- 車速パルスをリセットした場合、しばらく走行すると新しい車速パルスを学習します。

# ナビゲーションシステムの取り付け

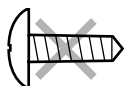
## ■ナビゲーションシステム本体の取り付け

ナビゲーションシステム本体（以下「本体」）の取り付け方法には3通りあります。マジックテープでパイルカーペットに止める簡易的な方法、オーディオボード（市販品）などにネジ止めする方法、とコンソールに取り付ける方法です。



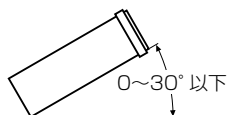
**注意**

必ず付属のネジをご使用ください。  
付属以外の長いネジを使用すると、本機内部が破壊されたり、発煙することがあります。  
また、短いネジを使用すると、ブラケットまたは車両のブラケットなどから本体が外れることがあります。



**実施**

本機の取り付け角度は0~30°以下になるように取り付けてください。  
30°以上の角度で取り付けるとジャイロセンサーが正しく動作しないことがあります。



### <ナビゲーションシステム本体の取り付け位置について>

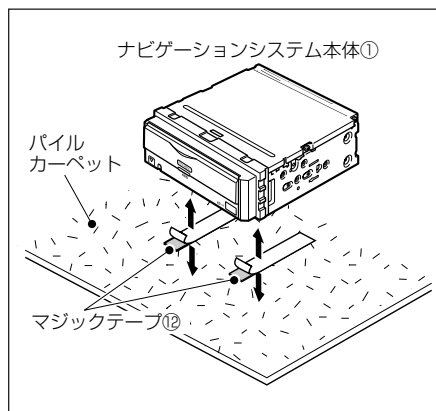
- 本体背面には各種接続端子があります。本体背面側には、ケーブルを接続するためのスペースを確保しておいてください。
- ナビゲーションシステム本体の上に物を置かないようにしてください。本機の故障の原因となります。
- ナビゲーションシステム本体とユニット類（チューナーユニットなど）は重ねて設置しないでください。
- ナビゲーションシステム本体は、無線機のアンテナから1.5m以上離れた位置に取り付けてください。無線受信に影響をおよぼすことがあります。

### ——マジックテープを使う場合——

1. マジックテープ⑬のはくり紙をはがし、本体①の底面に貼ります。
2. マジックテープ面を下にして本体①をパイルカーペット等に押し付け、固定します。

### MEMO

- この取り付け方は簡易的な方法です。振動の影響で動作に問題が生じる場合はタッピンネジ①を使って取り付けてください。



### ——ネジ止めする場合——



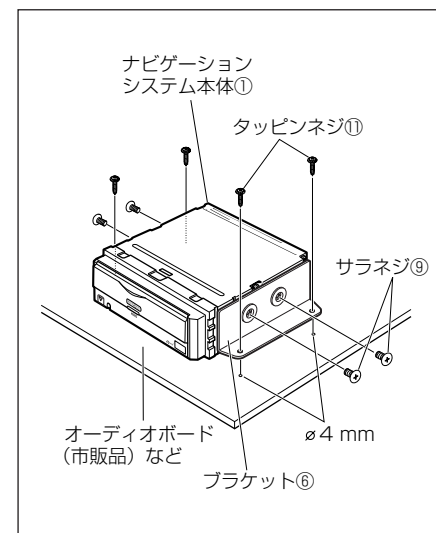
**注意**

車体に穴をあける場合は、裏側に何も無いことを確認してください。  
ケーブルやパイプを傷つけると事故や故障の原因になります。

1. サラネジ⑨を用い、本体側面にブラケット⑥を取り付けます。
2. タッピンネジ①を用い、ブラケット⑥を車両のオーディオボード（市販品）などに固定します。

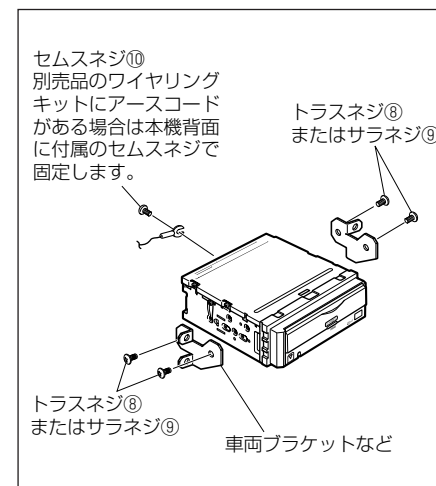
### MEMO

- サラネジ⑨は、最初は仮止め程度にとどめておき、車両に取り付けてから締めてください。



### ——コンソールに取り付ける場合——

サラネジ⑨またはトラスネジ⑧を用い、車両ブラケットなどに取り付けます。





# GPSアンテナの取り付け

## ■ GPSアンテナの取り付け位置について

- GPSアンテナは、車内と車外のどちらにも設置できますが、どちらの場合もGPS衛星の電波を受信しやすいようにできるだけ水平に取り付けてください。
- 車内への取り付けではGPS衛星の受信状態が車外に比べて悪くなります。車種によってはGPS衛星の電波を受信できないこともありますので、車外への設置をお勧めします。
- GPSアンテナおよびGPSアンテナのコードは、携帯電話や無線機などの電気・電子機器から30cm以上離れた位置に取り付けてください。GPS衛星からの電波がこれらの通信によって妨害される場合があります。
- GPSアンテナをナビゲーションシステム本体に近づけると、GPS衛星からの電波を受信しづらくなる場合があります。GPSアンテナとナビゲーションシステム本体とはできるだけ離して取り付けてください。
- GPS衛星からの電波の受信状態が悪い場合は、GPSアンテナを移動して受信状態の良い場所に設置しなおしてください。
- 受信状態の確認方法については取扱説明書をご覧ください。



**注意** GPSアンテナ裏面のテープは取り外さないでください。テープがはがれると、防水効果が低下しGPSアンテナの故障原因になります。

### — トランクリッド（車外）に取り付ける場合 —

GPSアンテナには磁石が内蔵されています。トランクリッドに磁力で吸着させます。

1. GPSアンテナ用防水パッド③をトランクルームの防水ゴムと当たる場所に貼り付けます。
2. GPSアンテナ②のコードをトランクリッドからトランクルームに引き込みます。

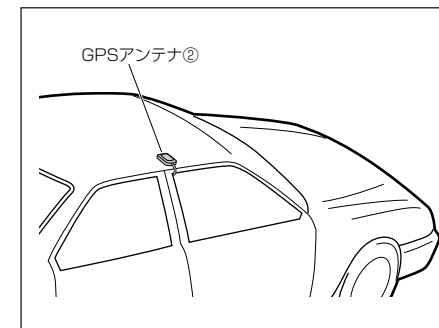
#### MEMO

- GPSアンテナ用防水パッド③を取り付ける面は、油などの汚れをよく拭き取ってください。
- 防水およびGPSアンテナコード断線防止のため、GPSアンテナ用防水パッド③を使用して取り付けてください。



### — ルーフ（車外）に取り付ける場合 —

ドアの防水ゴムにGPSアンテナコードを通して車内に引き込みます。



### — 車内に取り付ける場合 —

GPS衛星の電波を受信しやすいようにリアトレイ中央のガラス面に近いところに取り付けます。

1. GPSアンテナ用プレート④のはくり紙をはがして設置場所に貼り付けます。
2. GPSアンテナ②をGPSアンテナ用プレート④の上に置きます。

#### MEMO

- GPSアンテナ用プレート④を使用しないと受信感度が落ちることがあります。
- GPSアンテナ用プレート④を取り付ける面は、油などの汚れをよく拭き取ってください。
- GPSアンテナ②は、GPSアンテナ用プレート④の中央に置いてください。
- GPSアンテナ用プレート④は、折り曲げると感度が悪くなる場合があります。

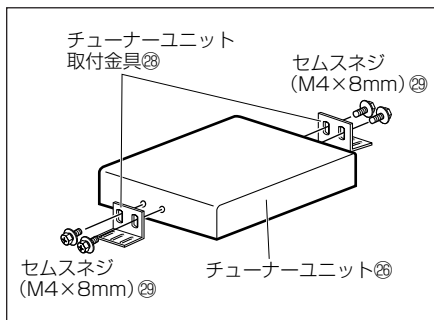


# チューナーユニットの取り付けかた

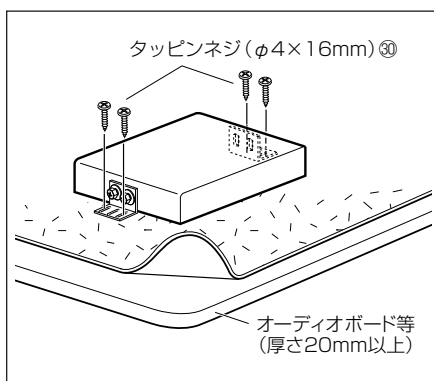
## ■車両への取り付け

——オーディオボードへ取り付ける場合——

1. セムスネジ(M4×8mm)⑳を用い、チューナーユニット㉔の両側に取付金具㉕を固定します。



2. タッピンネジ(φ4×16mm)㉑を用い、オーディオボード等に固定します。

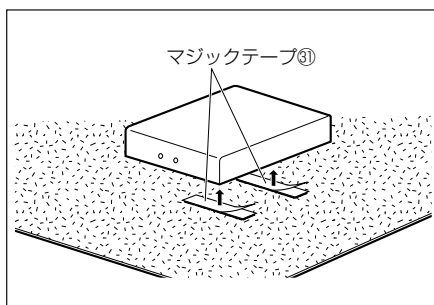


### MEMO

- セムスネジ(M4×8mm)は、最初は仮止め程度にとどめておき、車両に取り付けてから締めてください。

——パイルカーベットに取り付ける場合——

はくり紙をはがしたマジックテープ㉒をチューナーユニット㉔底面に貼り、パイルカーベットに固定します。



# モニターユニットの取り付けかた

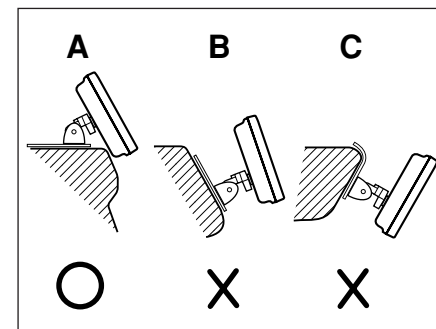


モニターユニットをエアバック装置の上や付近には絶対に設置しないでください。

## ■取り付け場所

取り付け場所は、サポート(花びら形の部分)の先端部分が水平な面に貼り付けられる所を選んでください(図A参照)。

サポート全体が斜めになってしまう所(図B参照)や、モニターユニットが下がってしまう所(図C参照)には取り付けられません。

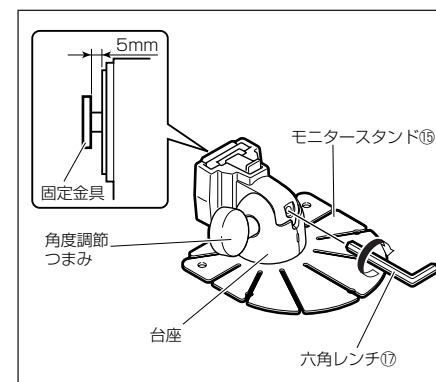


## ■モニタースタンドへの取り付け

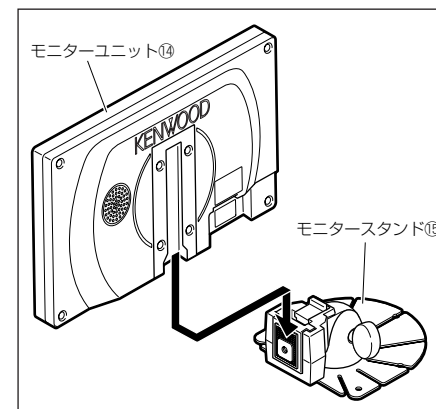
1. モニタースタンド⑮に六角レンチ⑰を図のように差し込み、ブラケットの固定金具が5mmほど前が出るまでゆるめます。

### MEMO

- モニタースタンド⑮は、梱包時はブラケットの方向が逆向きになっています。角度調節つまみをゆるめると台座を回すことができますので、180°回転してから取り付けてください。
- 付属の六角レンチ⑰以外は使用しないでください。
- 六角レンチ⑰は長い方を差し込んでください。



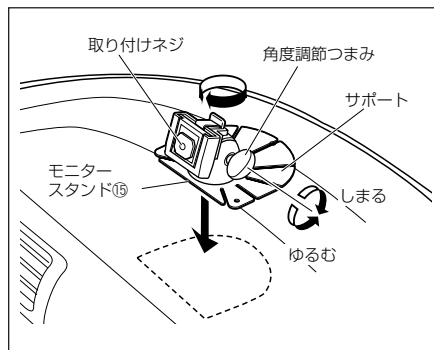
2. モニターユニット⑭の背面のスリットとブラケットをスライドさせ、六角レンチ⑰で取り付けネジを仮止めします。





## モニターユニットの取り付けかた (続き)

3. モニタースタンド⑮のサポートを、取り付け場所の形状に合わせて曲げます。モニタースタンド⑮を置いたときにガタつきや隙間がないように曲げ具合を調節してください。

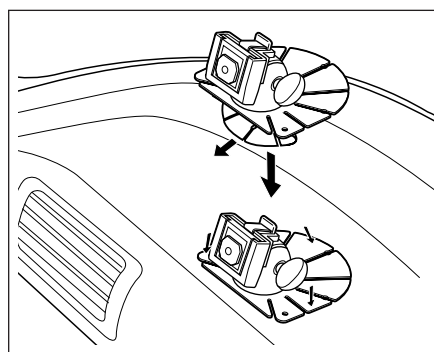


4. 底面の両面テープのはくり紙をはがし、モニタースタンド⑮をしっかり貼り付けます。



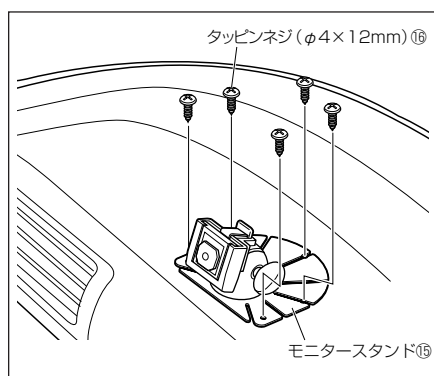
注意

- 両面テープは貼り直したり、粘着部を指でさわったりしないでください。粘着力が弱くなります。
- 取り付け場所の表面温度が低いときは、暖房をかけるなどして温度を高くしてから貼り付けてください。温度が低いところでは粘着力が弱くなります。
- 付属のモニタースタンド⑮は本機専用のものです。他のモニターには使用しないでください。



5. 付属のタッピンネジ(φ4×12mm(黒塗装))⑯でスタンドを固定します。

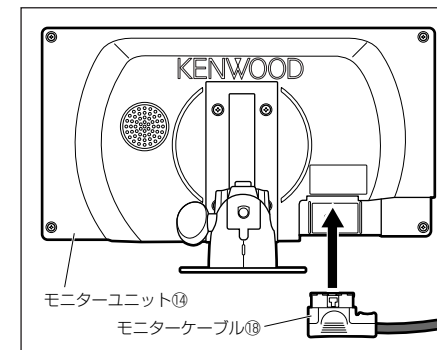
6. モニタースタンド⑮を接着した後、24時間以上放置します。この間スタンドに力を加えたりしないように注意してください。



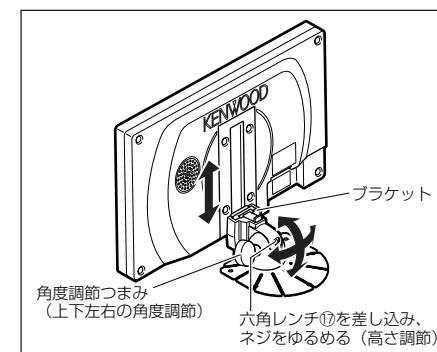
7. モニターケーブル⑱のコネクターをモニターユニット⑭背面の端子に接続します。コネクターは完全にロックするまで差し込んでください。

### MEMO

- モニターケーブル⑱を外すときはコネクター側面のボタンを押しながら抜いてください。
- モニターケーブル⑱は付属のケーブルクランパー⑲を使用して固定してください。

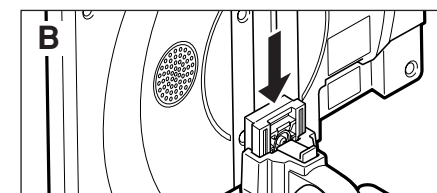
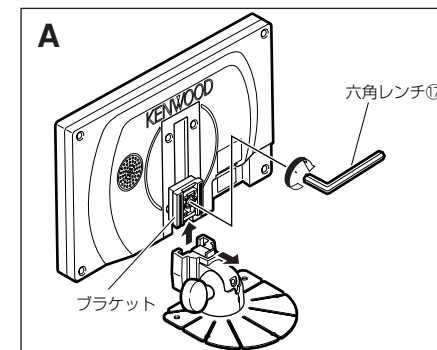


8. ブラケットの取り付けネジをゆるめてモニターの高さの調節をし、角度調節つまみをゆるめてモニターユニットの上下左右の角度を調節します。



### MEMO

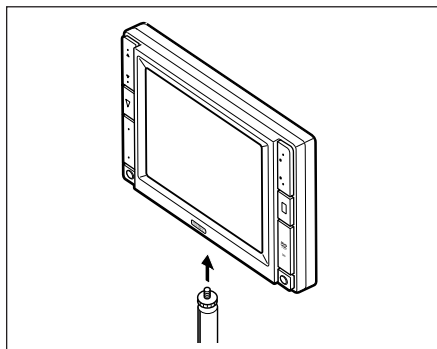
- ブラケットの取り付けネジは調節後しっかり締めつけてください。
- ブラケットをモニタースタンド⑮から外して取り付けネジを締めつけることもできます(図A参照)。調節後、ブラケットをモニタースタンドに戻すときは、ロックがかかるまで確実に差し込んでください(図B参照)。



## モニターユニットの取り付けかた (続き)

### 汎用スタンドへの取り付け

モニターユニット底部の汎用スタンド固定穴を使用し  
て取り付けてください。



## TV/FMアンテナの取り付け

### 取り付け上のご注意

- このプリントアンテナ⑳㉑は車室内専用です。
- 下記の位置には取り付けしないでください。
  - ✓フロントウィンドー上側の縁から10cm以上離れた位置。
  - ✓車検標章などと重なる位置。
  - ✓運転者の視界を妨げる位置。
  - ✓エアバックや保安部品の動作の妨げとなる位置。
  - ✓リアハッチなど可動するガラス面。
- 下記の場合は受信感度が低下します。
  - ✓熱線反射ガラスやミラー調ガラスフィルムの貼ってある場所。
  - ✓純正ラジオなどのアンテナ (パターン) に重なる場所。
  - ✓ウィンドーの熱線と重なる場所。
  - ✓車体の側面 (ドアやフロントクォーターウィンドーなど)。
  - ✓リアウィンドーなど。
  - ✓電波を通さないガラス (熱線反射ガラスや断熱ガラスなど) を使用している場合。
- プリントアンテナとTV/FMアンテナ用ケーブル㉒㉓の取り付け位置を十分に確認してから作業を行ってください。  
プリントアンテナと両面テープは貼り直すことができません。
- 貼り付け面の油分や汚れを付属のクリーナー㉔できれいに拭き取ってください。
- プリントアンテナを折り曲げたり、傷を付けないでください。
- 貼り付け面の温度を、暖房をかけるなどして高くしてから作業を行ってください。
- エアコンやモニターなどから出るノイズにより、テレビの映りが悪くなる場合があります。
- 車種により取り付けられない場合があります。
- フロントガラスに横352mm×縦103mmの2枚分のスペースがない車には取り付けられません。
- ピラーにフロントエアバックを搭載している車には取り付けられません。
- コードおよびプリントアンテナは、コードの引き回しなどを確認してから貼り付けてください。

### MEMO

- 車両によっては、ワイパーを動かした際に受信感度が変わる場合があります。
- 車両 (アンテナ) の方向と放送局の位置関係により受信感度が変わる場合があります。
- プリントアンテナとTV/FMアンテナ用ケーブルには、左側用と右側用があります。左右を逆に取  
り付けると、受信感度が低下する場合があります。

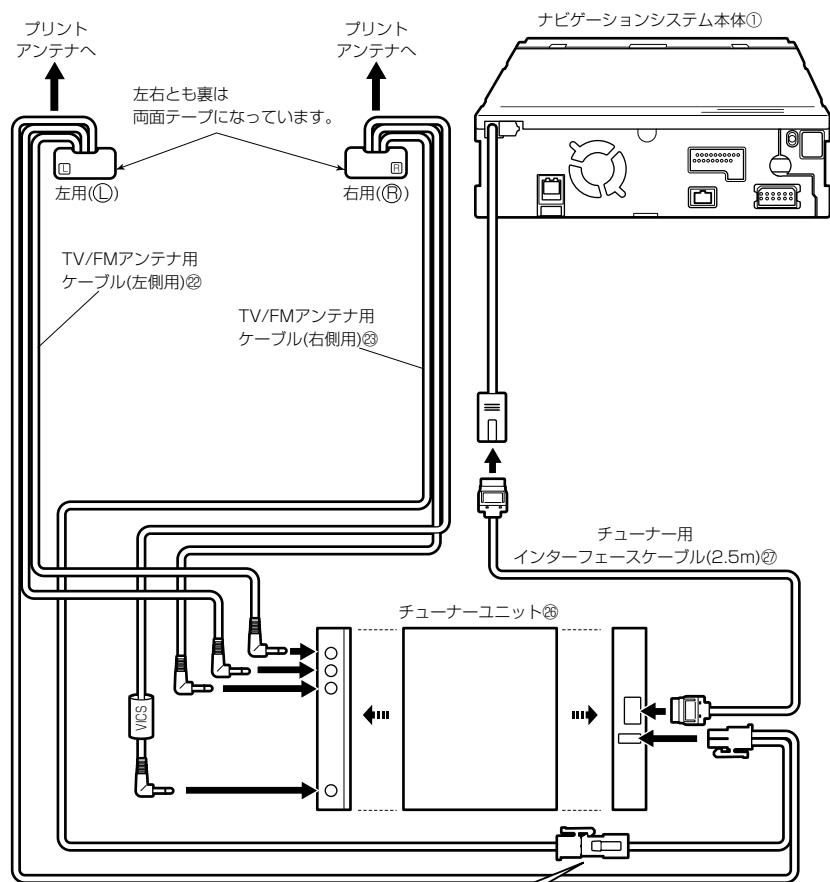
# TV/FMアンテナの取り付け (続き)

## ■ 接続のしかた



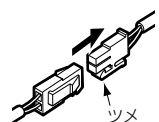
実施

ショート事故防止のため、エンジンキーを抜いた後、バッテリーのマイナス端子を外してください。

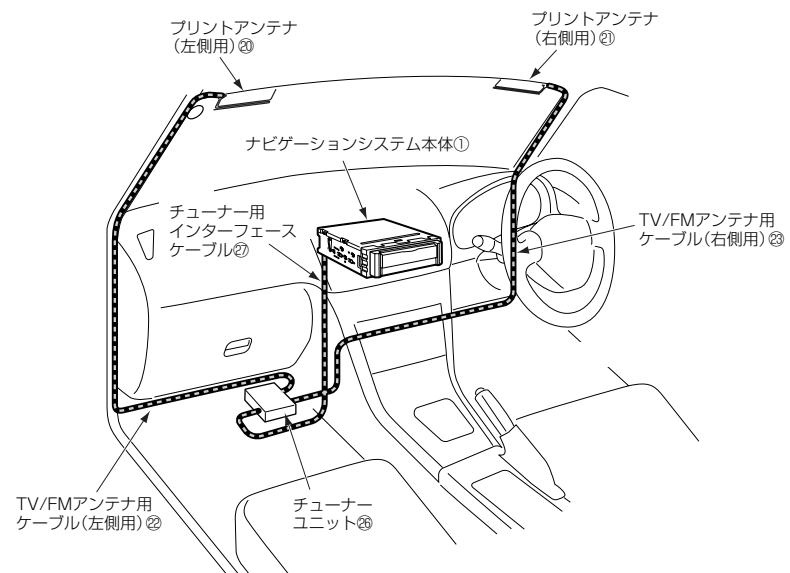


注意

- コネクターはツメの方向が合うようにカチット音がするまで差し込んでください。
- コネクターを外すときはツメを解除して外してください。



## ■ 取り付け例



## TV/FMアンテナの取り付け (続き)

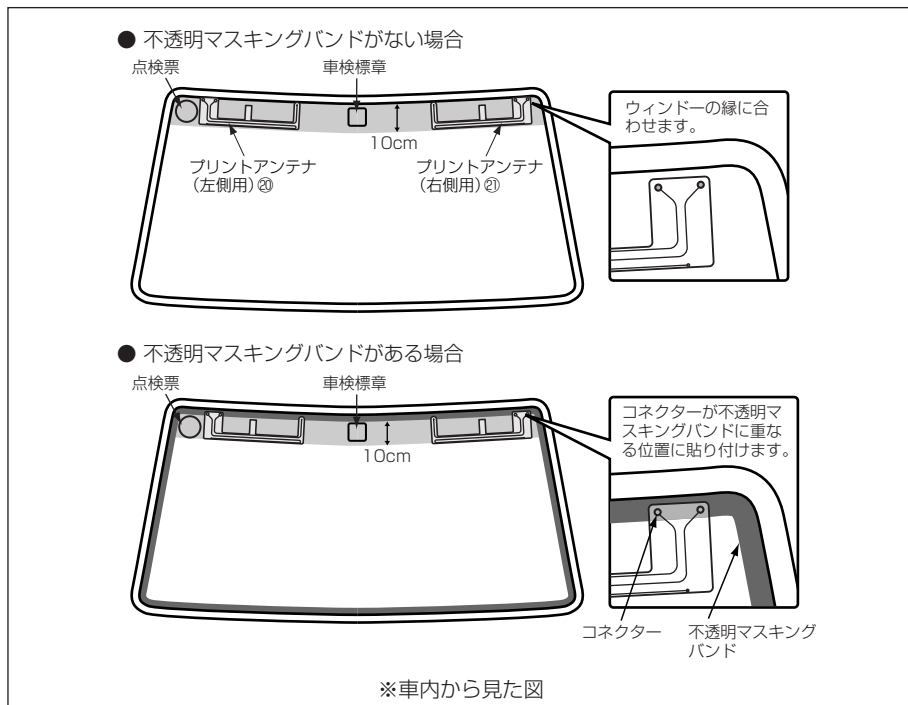
## ■ 取り付け方法

◎ プリントアンテナの貼り付け方法  
(フロントウィンドーへの貼り付け例)

## 1. 取り付け位置を確認します。

## MEMO

- プリントアンテナには、接着面 (半透明シート側) と非接着面、左側用②と右側用③がありますので注意してください。



## フロントウィンドーの貼り付け位置の注意

**注意** プリントアンテナはガラス面の縁から10cm以内に貼り付けてください。この範囲をはみ出して貼り付けた場合、車検非対応となり車検申請時に不合格となる場合があります。

## 2. 貼り付け位置の汚れを付属のクリーナー⑤できれいに拭き取ります。

## MEMO

- 貼り付け位置は霧吹きなどで濡らす必要はありません。乾いた状態でプリントアンテナを貼り付けてください。

## 3. プリントアンテナを貼り付けます。

- 1) ①の部分のはくり紙 (半透明シート) をスリットからはがし、プリントアンテナを貼り付けます。

## MEMO

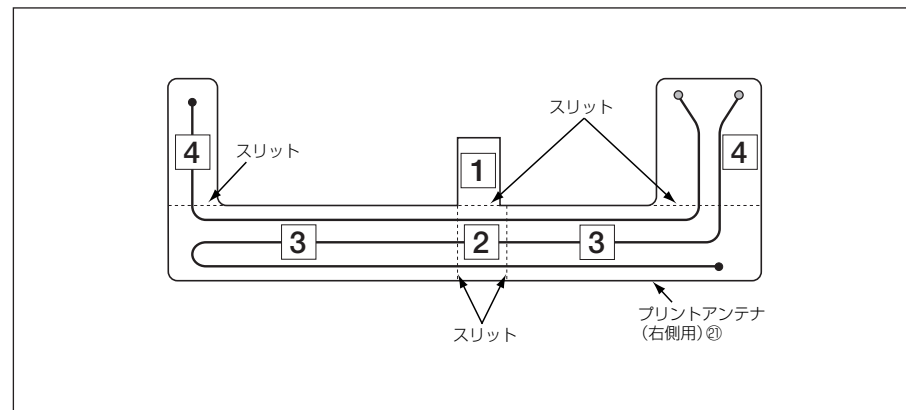
- これ以降、貼り直しができませんので、もう一度貼り付け位置を確認します。

- 2) ②の部分のはくり紙をスリットからはがし、フロントガラスに密着させます。

- 3) 同じ要領で③、④の部分を順にフロントガラスに密着させます。

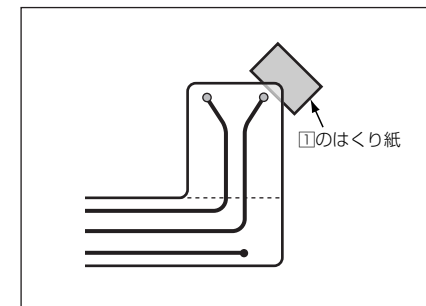
## MEMO

- 左右、どちらが先でもかまいません。



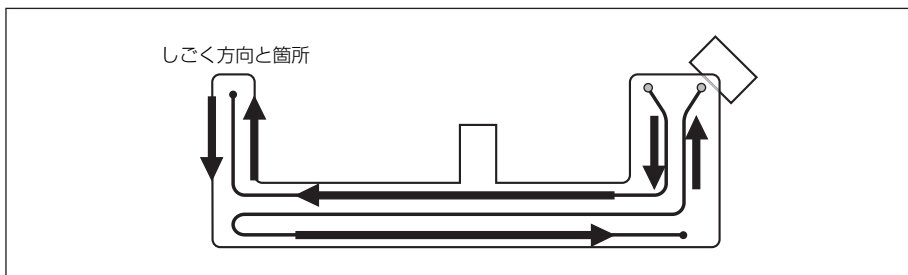
## MEMO

- 図のように①のはくり紙を挟んで貼り付けるとフィルムをはがし易くなります。

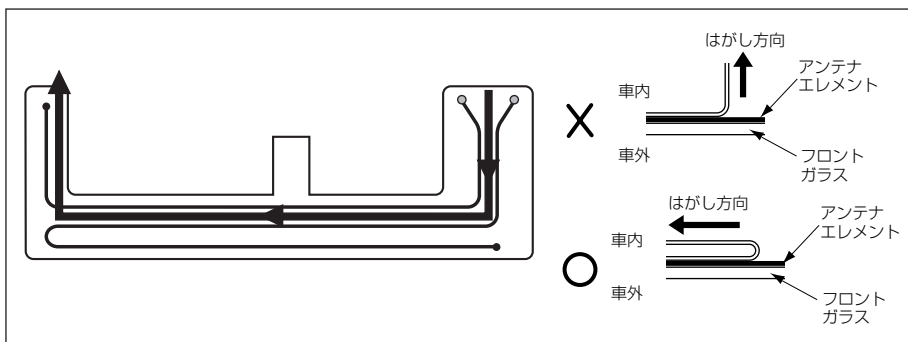


## TV/FMアンテナの取り付け (続き)

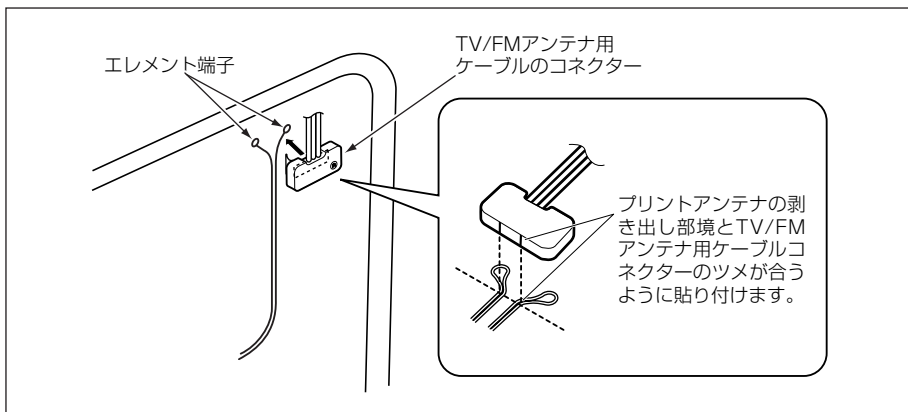
4. 透明シートの上から、ゴムベラなどでしごくようにアンテナエレメント部を圧着します。ゴムベラがない場合は板などに布を巻いて行ってください。



5. 透明シートを右上からエレメントラインに沿ってゆっくりはがします。

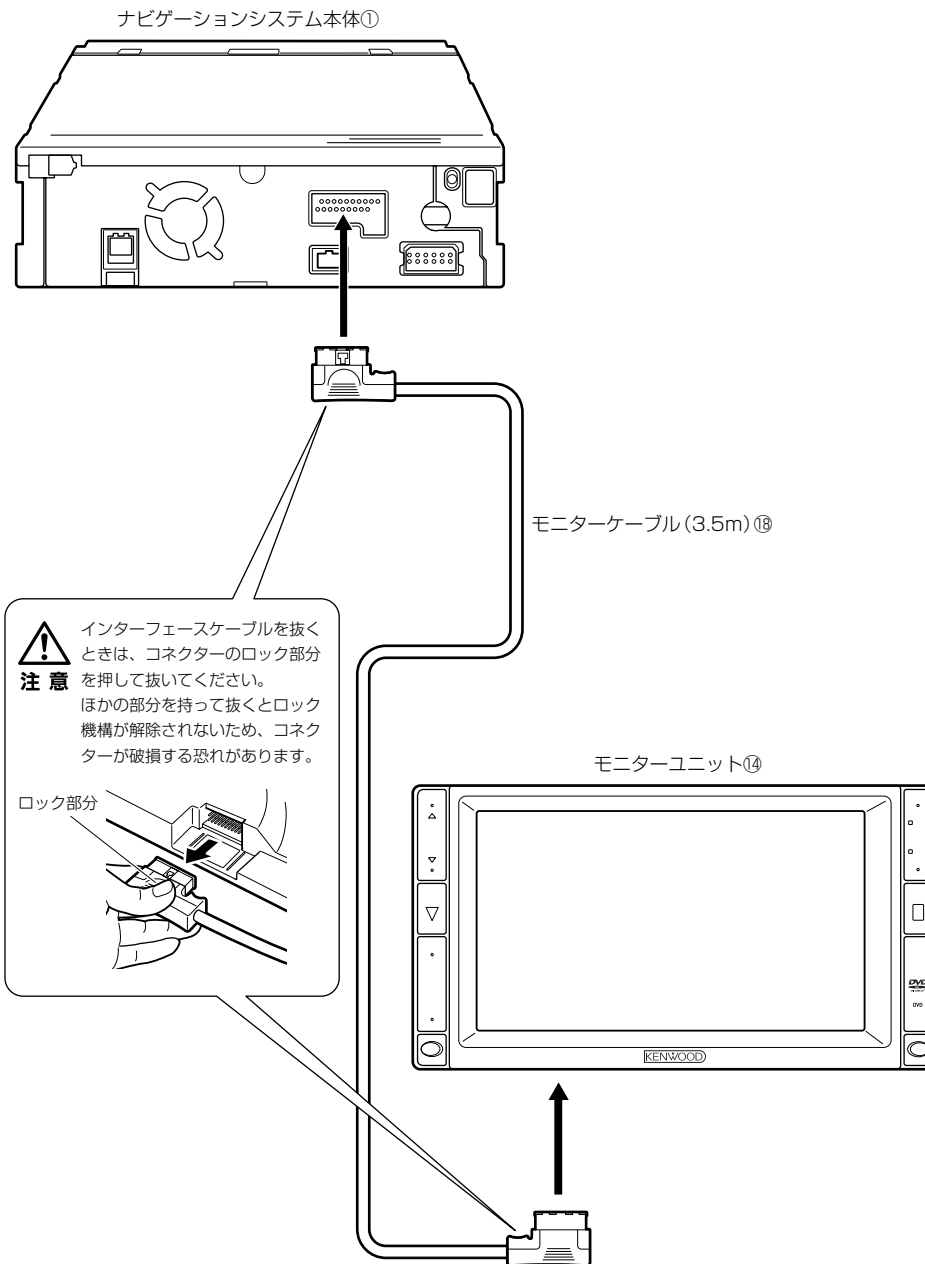


6. アンテナエレメントが十分に貼り付いたことを確認してから、エレメント端子にTV/FMアンテナ用ケーブル左側用②右側用③のコネクターを貼り付けます。



7. TV/FMアンテナ用ケーブル左側用②右側用③を配線します。途中、数カ所コードクランプ④で固定します。

## モニターの接続



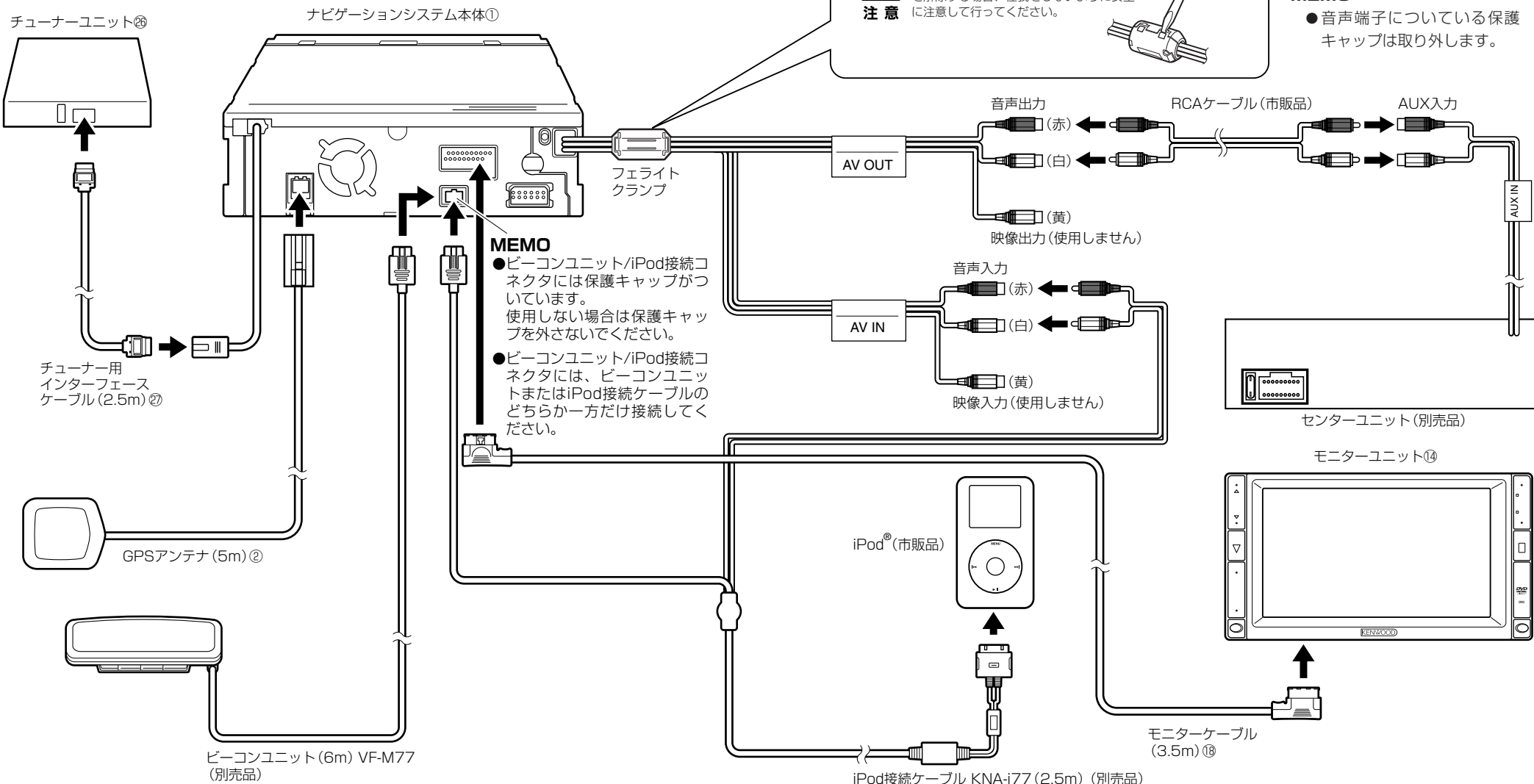
# 周辺機器の接続

電源については、「電源の接続」(30ページ)をご覧ください。

各種周辺機器(モニターユニット、チューナーユニット、GPSアンテナ、ビーコンユニット(別売品)、センターユニット(別売品)、iPod接続ケーブル(別売品))とナビゲーションシステム本体との接続は下図の通りです。

## MEMO

- センターユニット、ビーコンアンテナ、iPod接続ケーブルの詳しい取り付け・接続方法は、センターユニットの取付説明書をご覧ください。



TVの受信を良くするために、フェライトクランプが付いています。車種によっては、取り付けのときにフェライトクランプが干渉してコンソールに収まらない場合があります。その場合は、フェライトクランプの位置を変更して取り付けを行ってください。

フェライトクランプの位置を変更するには、マイナスドライバーなどでツメのロック部を解除する場合は、怪我をしないように安全に注意して行ってください。

**注意** マイナスドライバーなどでツメのロック部を解除する場合は、怪我をしないように安全に注意して行ってください。

## MEMO

- 音声端子についている保護キャップは取り外します。

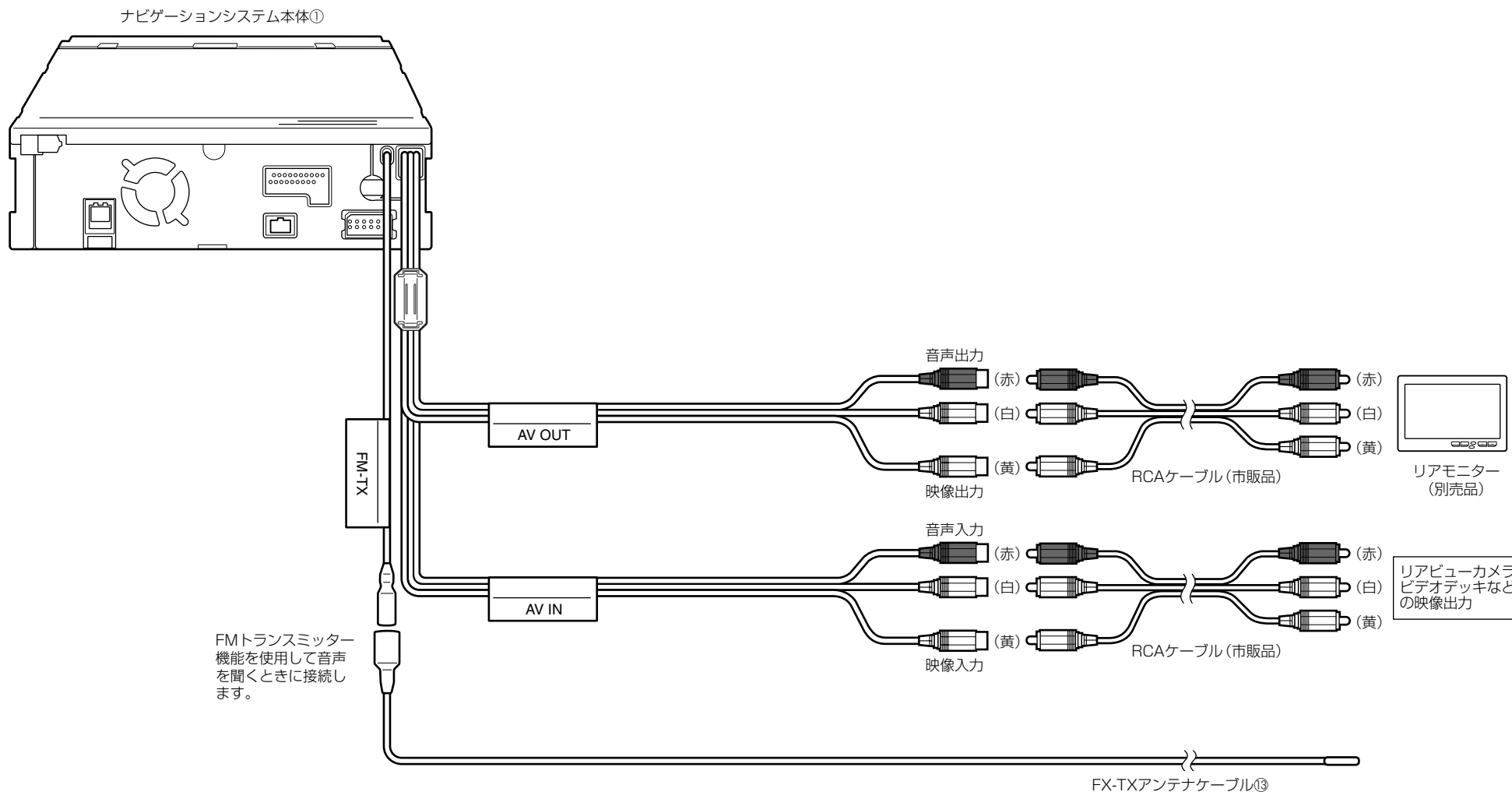
**MEMO**

- ビーコンユニット/iPod接続コネクタには保護キャップがついています。使用しない場合は保護キャップを外さないでください。
- ビーコンユニット/iPod接続コネクタには、ビーコンユニットまたはiPod接続ケーブルのどちらか一方だけ接続してください。



周辺機器の接続 (続き)

■ AV入出力の接続



MEMO

- FM-TXアンテナケーブルは、伸ばしてください。  
また、FM-TXアンテナケーブルを引き回す際には、音が大きく雑音の出ない場所を選んで引き回してください。
- FM-TXアンテナケーブル端子についている保護チューブは、はがさないでください。

# 電源の接続

1. 電源コードをアースコード(黒)、バッテリー電源コード(黄)、アクセサリ電源コード(赤)の順に接続します。
2. 電源ハーネス⑤のプラグをナビゲーションシステム本体①に接続します。
3. 取り付け終了後に、バッテリーの⊖端子を接続します。
4. 車両のエンジンをかけて、本体のリセットボタンを押します。

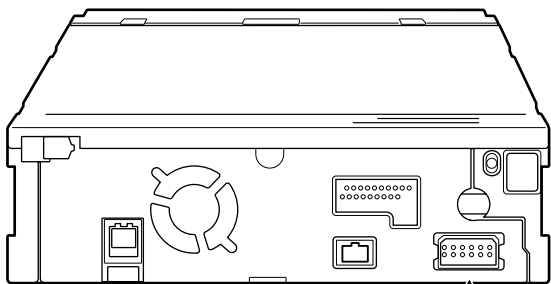
**!** 初めにエンジンキーが抜かれていることを確認後、ショート事故防止のため必ずバッテリーの⊖端子を外してください。

**実施**

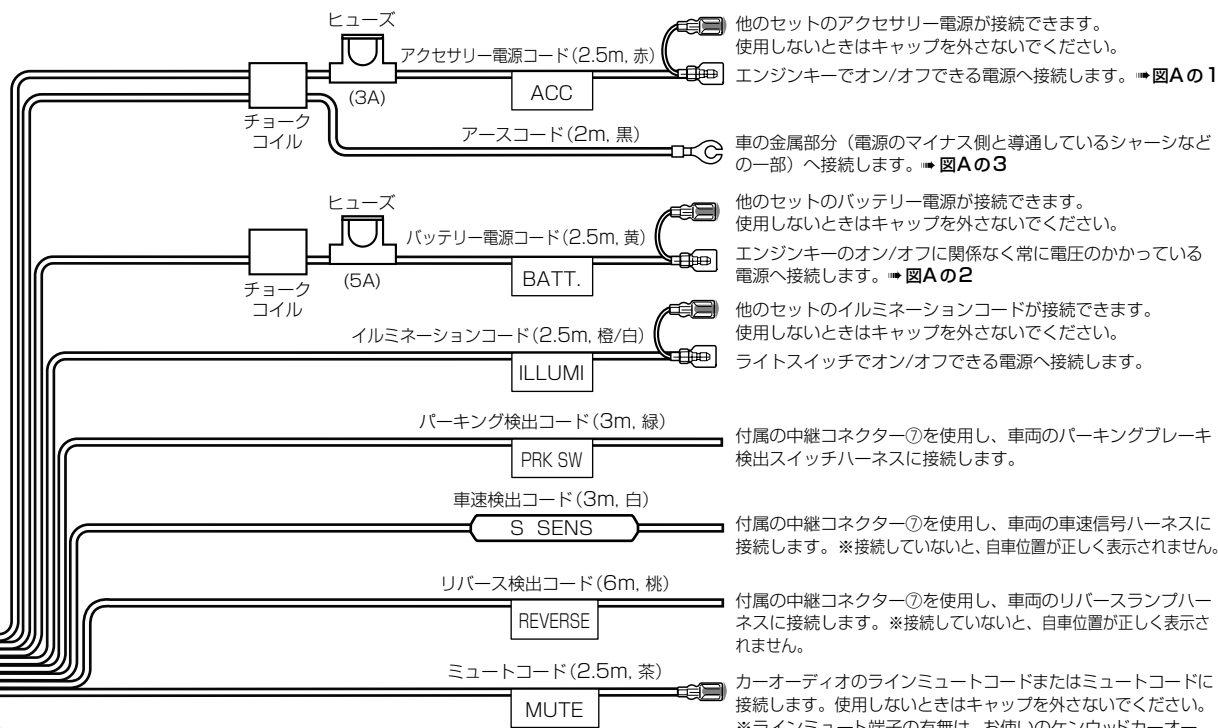
- 各端子の接続は完全にロックするまで差し込んでください。
- 使用しない電源ハーネスのプラグ、拡張端子のキャップは取り外さないでください。

**!**  
**注意**

ナビゲーションシステム本体①

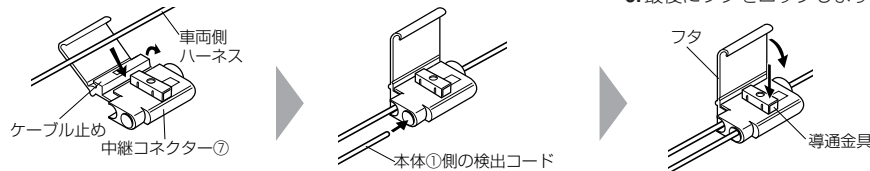


電源ハーネス⑤



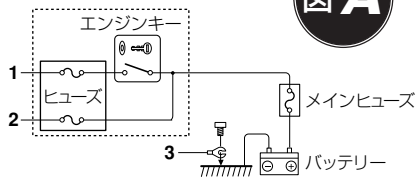
**中継コネクタの使いかた**

1. 車両側のハーネスを中継コネクタ⑦に差し込みます。
2. ケーブル止めをロックします。
3. 本体①側の検出コードを中継コネクタ⑦に差し込みます。
4. プライヤーなどで導通金具を樹脂面と平らになるまで押し込みます。
5. 最後にフタをロックします。



**!** 輸入車など、車両のエンジンキーにACCポジションがない場合、エンジンキーがオンのときに通電する配線から分岐させてアクセサリ電源コードに接続してください。

**!**  
**注意**



**!**  
**注意**

ヒューズが切れたときは、コードがショートしていないことを確認後、ヒューズに表示されている容量(アンペア数)の新しいヒューズと交換してください。規定容量以外のヒューズを使用すると、火災の原因になります。

**禁止**

車速信号検出コードの“S SENS”と書かれたホルダー(保護ダイオード入り)は切り外さないでください。車両故障の原因になります。