

KENWOOD

HDD/DVD AV NAVIGATION SYSTEM

HDV-770

取付説明書

お買い上げいただきましてありがとうございます。
ご使用前に、この取付説明書をよくお読みのうえ、
説明の通り正しくお使いください。
また、この取付説明書は大切に保管してください。
本機は日本国内専用モデルですので、外国で使用することはできません。

株式会社 ケンウッド

Kenwood Corporation



目次

取り付け

安全上のご注意.....	3
取付用部品一覧.....	6
■ ナビゲーションシステム取付用部品.....	6
■ プリントアンテナ取付用部品.....	6
取付作業の進め方.....	7
■ 取付作業の留意点.....	7
■ 取付手順の流れ.....	7
■ 取付作業が終わったら.....	8
ナビゲーションシステムの取り付け.....	9
■ ナビゲーションシステム本体の取り付け.....	9
GPSアンテナの取り付け.....	10
■ GPSアンテナの取り付け位置について.....	10
プリントアンテナの取り付け.....	12
■ 取り付け上のご注意.....	12
■ 接続のしかた.....	13
■ 取り付け例.....	14
■ 取り付け方法.....	15

接続

周辺機器の接続.....	18
電源の接続.....	20

絵表示について

この取扱説明書では、製品を安全に正しくお使い頂き、あなたや他の人々への危害や財産への損害を未然に防止する為にいろいろな絵表示をしています。その表示と意味は次のようになっています。内容をよく理解してから本文をお読みください。



この表示を無視して、誤った取り扱いをすると、人が死亡または重傷を負う可能性が想定される内容を示しています。



この表示を無視して、誤った取り扱いをすると、人が傷害を負う可能性が想定される内容を示しています。

絵表示の例



注意

△記号は注意（警告を含む）を促す内容があることを告げるものです。近傍に具体的な注意内容が描かれています。



禁止

⊘記号は禁止の行為であることを告げるものです。図の中や近傍に具体的な禁止内容（左図の場合は分解禁止）が描かれています。



実施

Ⓛ記号は行為を強制したり指示する内容を告げるものです。近傍に具体的な内容が描かれています。

お客様または第三者が、この製品の誤使用、使用中に生じた故障、その他の不具合またはこの製品の使用によって受けられた損害については法令上の賠償責任が認められる場合を除き、当社は一切その責任を負いませんので、あらかじめご了承ください。

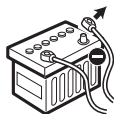
警告



大型トラックや寒冷地仕様のディーゼル車などの24V車で使用しないでください。火災などの原因となります。本製品はDC12V⊖アース車専用です。



配線作業中は、バッテリーの⊖端子を外してから行ってください。ショート事故による感電や怪我の原因となります。



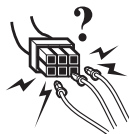
本製品を取り付けの際には、必ず付属の取付用部品をご使用ください。取付用付属品をご使用にしないと、製品内部を壊し、ショート事故による火災が起こるおそれがあります。また、取り付け不備により運転中に製品が外れて人に当たるなど、怪我の原因となります。



バッテリー電源(黄)を接続する車両側電源のヒューズ容量が、本機のヒューズ容量(15A)以上あることを確認してください。また、本機の他にモニターなどを接続する場合は、車両側電源のヒューズ容量は、それらの総ヒューズ容量以上必要です。車両側電源のヒューズ容量が不足する場合は、バッテリーから直接電源を取ってください。車両側のヒューズ容量を超える電源を接続すると、リード線の容量オーバーにより、火災などの事故の原因となります。



本製品の配線は必ず、取付説明書に記載してある通りに行ってください。配線を間違えますと、火災、その他の事故の原因となります。



コードの被覆を切って、他の機器の電源を取ることは絶対にお止めください。リード線の電流容量をオーバーし、火災・感電の原因となります。



車両の板金部の近くを通るコードには、保護用テープを巻いてください。コードが切れると、ショート事故により、火災となるおそれがあります。



アースコードを、ステアリング部やブレーキライン系統などの重要保安部品のボルトやナットに取り付けしないでください。事故などの原因となります。



車両電源配線用コード以外で延長しないでください。コードの被覆が破れやすく、ショート・発熱事故による火災が起こるおそれがあります。また、電流容量オーバーにより、火災が起こるおそれがあります。





本製品を前方の視界を妨げる場所や、運転操作を妨げる場所、同乗者に危険を及ぼす場所には取り付けしないでください。交通事故や怪我の原因となります。



カーペットを切ったり車体に穴を開けて取り付ける際は、パイプ類・タンク・電気配線などの位置を確認のうえ、これらと干渉したり接触したりすることがないようにしてください。火災の原因になります。



本製品の取り付け終了後に、車のブレーキランプ・ヘッドランプ・ウィンカー・ワイパーなどが正常に動作することを確認してください。正常に動作しない場合は、正常に動作するように取り付けをやり直してください。



事故防止のため、電池やネジなどの小物類は幼児の手の届かないところに保管してください。万一飲み込んだ場合は、直ちに医師に相談してください。



本製品または車両のヒューズが切れたときは、コードがショートしていないことを確認後、必ずヒューズに表示されている容量（アンペア数）の新しいヒューズと交換してください。規定容量以外のヒューズを使用しますと、火災の原因になります。



画面が映らない、音が出ないなどの故障状態で使用しないでください。そのまま使用すると、事故・火災・感電の原因となります。



万一〈異物が入った・水がかかった・煙りが出る・変な匂いがするなど〉異常が起きましたら、直ちに使用を中止し、必ず〈お買い上げの販売店〉にご相談ください。そのまま使用すると、事故・火災・感電の原因となります。



本製品を分解したり、改造しないでください。事故・火災・感電の原因となります。



修理は必ず〈お買い上げの販売店〉にご相談ください。

注意



本製品の取り付け・配線は専門技術と経験が必要です。安全のため〈お買い上げの販売店〉にご依頼ください。



本製品を車載用として以外の用途では使用しないでください。

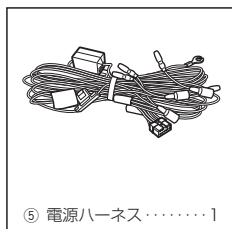
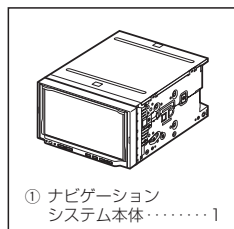


安全のため、パーキング検出コードは必ず接続し、走行中にテレビ/ビデオの映像が見られないようにしてください。

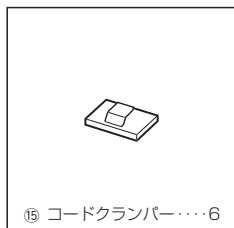
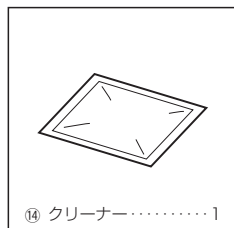
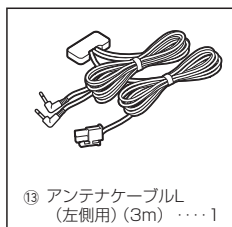
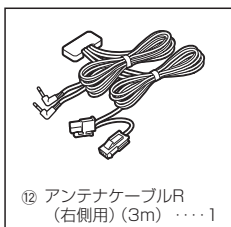
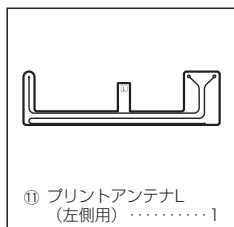
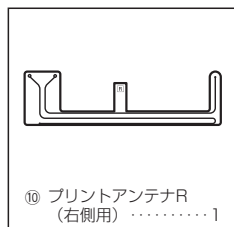
取付用部品一覧

取付作業を始める前に、以下の部品が揃っていることを確認してください。

■ ナビゲーションシステム取付用部品



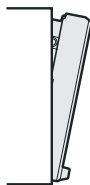
■ プリントアンテナ取付用部品



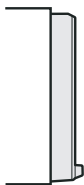
取付作業の進め方

■ 取付作業の留意点

- 各ユニットとも次のような場所には取り付けないでください。
 - ✓ 直射日光やエアコンの送風が当たる場所、水のかかる場所、高湿になる場所
 - ✓ しっかりと固定できない場所
 - ✓ グローブボックスの開閉の妨げとなる場所
- ナビゲーションシステム本体（以下「本体」）は所定の場所に取り付けてください。通気性の悪い場所やカーペットなどの下などに取り付けると、内部の湿度が高くなり故障や誤動作の原因となります。
- 取り付け作業が終了するまで本体の電源を入れないでください。
- 本体はしっかりと取り付けてください。
- 本機動作中に強い衝撃を与えると内部データ等が破損する恐れがあります。取り付け前に動作確認などを行う際は注意してください。
- 取り付け前にCDなどで動作確認をする場合は、本機を水平な状態にしてディスクの出し入れを行ってください。
- 本製品を箱から取り出したときや、取り付けを行っているときに、フロントパネルが【図1】のような角度になる場合があります。これは本製品に搭載されているメカニズムの特性によるものです。
本製品の電源を初めてオンにしたときに読み込まれるプログラムが正常に動作すると、フロントパネルは自動的に【図2】の位置（初期設定角度）になります。



【図1】



【図2】

■ 取付手順の流れ

1. 本機を安全に取り付けるために、「安全上のご注意」をお読みください。
2. ショート事故防止のため、エンジンキーを抜いた後、バッテリーの⊖端子を外します。
3. GPSアンテナとプリントアンテナを取り付けます。
4. 周辺機器を接続します。
5. 電源ハーネスのスピーカーコードを接続します。
6. 電源ハーネスのアースコード（黒）、バッテリー電源コード（黄）、アクセサリ電源コード（赤）の順に接続します。
7. 車両情報ケーブルを接続します。
8. 電源ハーネスのコネクターを本体に接続します。
9. 本体を車両に取り付けます。
10. バッテリーの⊖端子を接続します。
11. 本体のリセットキーを押します。

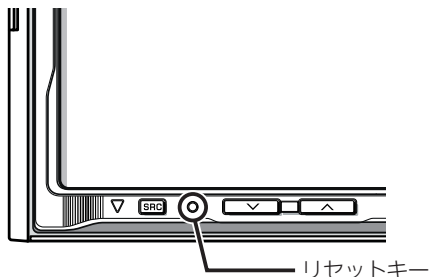
取付作業の進め方（続き）

■ 取付作業が終わったら

接続、取り付けが完了したら以下の作業を行ってください。

ナビゲーションシステム本体のリセット

1. 配線に間違いがないか確認します。
2. ペン先などを使用して、本体のリセットキーを押します。



3. 車両のエンジンをかけます。

車速パルスの学習

1. GPS情報が受信されている（画面にGPSマークが表示されます）ことを確認します。
2. ナビ設定の接続確認機能でパルス情報がカウントされていることを確認します。
3. 連続400m以上の直進を2回以上、右折と左折をそれぞれ2回以上含む道を走行します。

MEMO

- 上記の車速パルス学習の条件は目安です。GPSの受信状態や道路の形状により、必ずしも上記の条件で学習が終わらないことがあります。
- 車速パルスの学習は、受信しているGPS衛星数が4個以上で3D測位中に行われます。GPS衛星の配置（上空）の状態が悪い場合は時間がかかります。
- GPS測位が2D測位の場合は車速パルスは学習されません。
- 障害物（建物、街路樹など）が少ない場所を走行してください。
- ナビゲーションの自車マークの位置は、車速パルスの学習が完了するまで、実際と大きく異なる場合があります。
- GPS情報を受信していない状態で走行を始めると、正しい位置に表示されるまでに長時間かかる場合があります。
- プログラムの読み込みから自車マークが表示されるまでの間にナビゲーションシステム本体の位置が移動すると、自車マークが正しく表示されないことがあります。このような場合は、電源を入れなおしてください。
- 取り付ける車種によっては車速パルスの設定が必要です。取扱説明書を参照のうえ、ナビ設定の車速パルス設定機能で設定してください。
- 車速パルスをリセットした場合、しばらく走行すると新しい車速パルスを学習します。

ナビゲーションシステムの取り付け

ナビゲーションシステム本体の取り付け

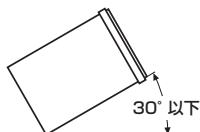
付属のトラスネジ (M5×6mm) ⑦またはサラネジ (M5×7mm) ⑧を使用して、車両のブラケットなどに取り付けます。



必ず付属のネジをご使用ください。
付属以外の長いネジを使用すると、本機内部が破壊されたり、発煙することがあります。
また、短いネジを使用すると、ブラケットまたは車両のブラケットなどから本体が外れることがあります。

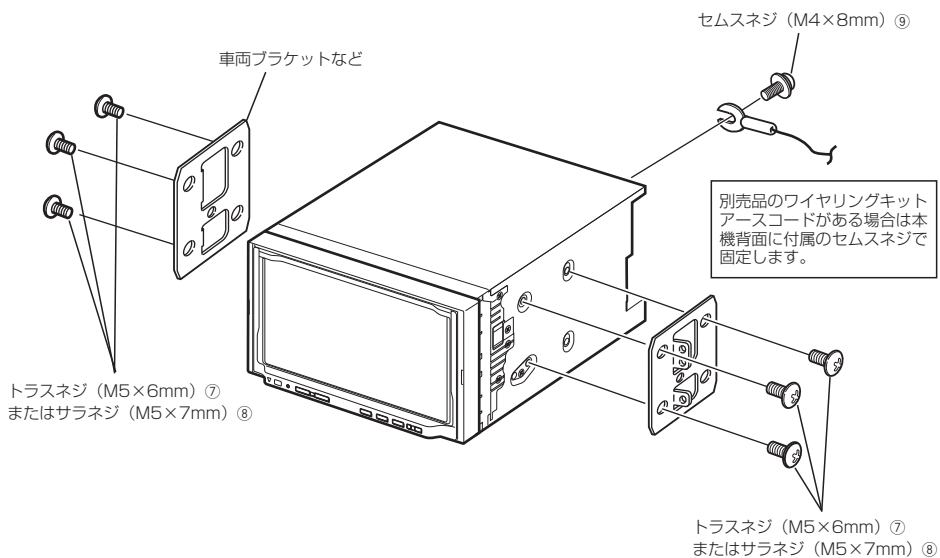


本機の取り付け角度は0~30°以下になるように取り付けてください。
30°以上の角度で取り付けるとジャイロセンサーが正しく動作しないことがあります。



ナビゲーションシステム本体の取り付け位置について

無線機のアンテナは、本体から1.5m以上離れた位置に取り付けてください。無線受信に影響をおよぼすことがあります。



GPSアンテナの取り付け

■ GPSアンテナの取り付け位置について

- GPSアンテナは、車内と車外のどちらにも設置できますが、どちらの場合もGPS衛星の電波を受信しやすいようにできるだけ水平に取り付けてください。
- 車内への取り付けではGPS衛星の受信状態が車外に比べて悪くなります。車種によってはGPS衛星の電波を受信できないこともありますので、車外への設置をお勧めします。
- GPSアンテナおよびGPSアンテナのケーブルは、携帯電話や無線機などの電気・電子機器から30cm以上離れた位置に取り付けてください。GPS衛星からの電波がこれらの通信によって妨害される場合があります。
- GPSアンテナを本体に近づけると、GPS衛星からの電波を受信しづらくなる場合があります。GPSアンテナと本体とはできるだけ離して取り付けてください。
- GPS衛星からの電波の受信状態が悪い場合は、GPSアンテナを移動して受信状態の良い場所に設置しなおしてください。
- 受信状態の確認方法については取扱説明書をご覧ください。



注意

GPSアンテナ裏面のテープは取り外さないでください。テープがはがれると、防水効果が低下し、GPSアンテナの故障原因になります。

トランクリッド（車外）に取り付ける場合

GPSアンテナ②には磁石が内蔵されています。トランクリッドに磁力で吸着させます。

1. GPSアンテナ用防水パッド③をトランクルームの防水ゴムと当たる場所に貼り付けます。
2. GPSアンテナ②のケーブルをトランクリッドからトランクルームに引き込みます。

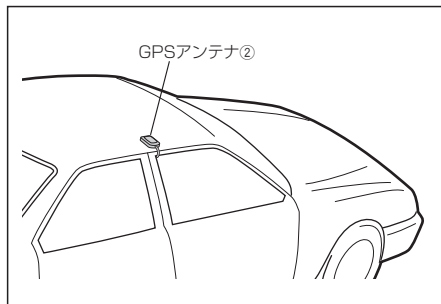
MEMO

- GPSアンテナ用防水パッド③を取り付ける面は、油などの汚れをよく拭き取ってください。
- 防水およびGPSアンテナ②のケーブルの断線防止のため、GPSアンテナ用防水パッド③を使用して取り付けてください。



ルーフ（車外）に取り付ける場合

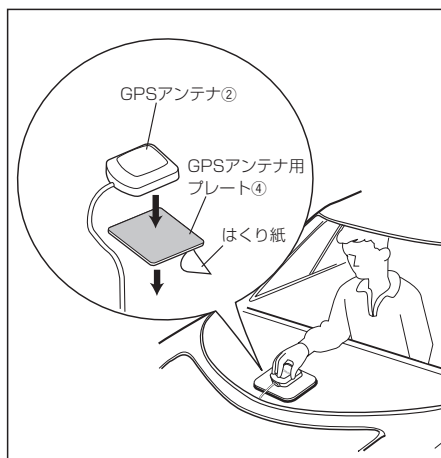
ドアの防水ゴムにGPSアンテナ②のケーブルを通して車内に引き込みます。



車内に取り付ける場合

GPS衛星の電波を受信しやすいようにリアトレイ中央のガラス面に近いところに取り付けます。

1. GPSアンテナ用プレート④のはくり紙をはがして設置場所に貼り付けます。
2. GPSアンテナ②をGPSアンテナ用プレート④の上に置きます。



MEMO

- GPSアンテナ用プレート④を使用しないと受信感が落ちることがあります。
- GPSアンテナ用プレート④を取り付ける面は、油などの汚れをよく拭き取ってください。
- GPSアンテナ②は、GPSアンテナ用プレート④の中央に置いてください。
- GPSアンテナ用プレート④は、折り曲げると感度が悪くなる場合があります。

プリントアンテナの取り付け

■ 取り付け上のご注意

- このプリントアンテナ⑩⑪は車室内専用です。
- 下記の位置には取り付けないでください。
 - ✓ ケーブルコネクタがフロントウインドウ上側の縁およびセラミックラインの縁から2.5cm以上離れた位置
 - ✓ 車検標章などと重なる位置
 - ✓ 運転者の視界を妨げる位置
 - ✓ エアーバックや保安部品の動作の妨げとなる位置
 - ✓ リアハッチなど可動するガラス面
- 下記の場合は受信感度が低下します。
 - ✓ 熱線反射ガラスやミラー調ガラスフィルムの貼ってある場所
 - ✓ 純正ラジオなどのアンテナ（パターン）に重なる場所
 - ✓ ウインドウの熱線と重なる場所
 - ✓ 車体の側面（ドアやフロントクォーターウインドウなど）
 - ✓ リアウインドウなど
 - ✓ 電波を通さないガラス（熱線反射ガラスや断熱ガラスなど）を使用している場合
- プリントアンテナとアンテナケーブル⑫⑬の取り付け位置を十分に確認してから作業を行ってください。

プリントアンテナと両面テープは貼りなおすことができません。
- 貼り付け面の油分や汚れを付属のクリーナー⑭できれいに拭き取ってください。
- プリントアンテナを折り曲げたり、傷を付けないでください。
- 貼り付け面の温度を、暖房をかけるなどして高くしてから作業を行ってください。
- エアコンやモニターなどから出るノイズにより、テレビの映りが悪くなる場合があります。
- 車種により取り付けられない場合があります。
- フロントガラスに横352mm×縦103mmの2枚分のスペースがない車には取り付けられません。
- ピラーにフロントエアバックを搭載している車には取り付けられません。
- コードおよびプリントアンテナは、コードの引き回しなどを確認してから貼り付けてください。

MEMO

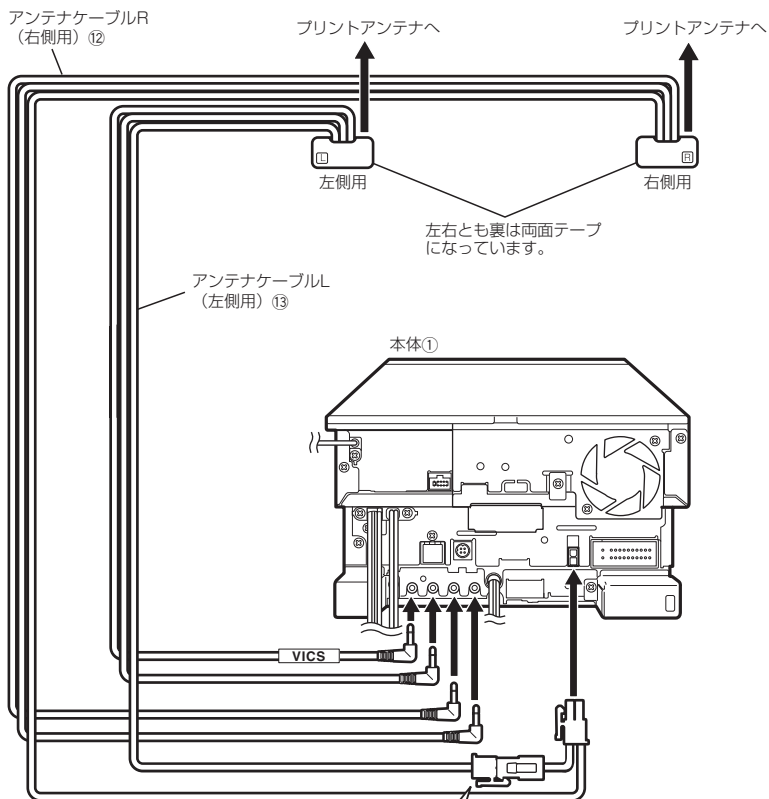
- 車両によっては、ワイパーを動かした際に受信感度が変わる場合があります。
- 車両（アンテナ）の方向と放送局の位置関係により受信感度が変わる場合があります。
- プリントアンテナとアンテナケーブルには、左側用と右側用があります。左右を逆に取付けると、受信感度が低下する場合があります。

■ 接続のしかた



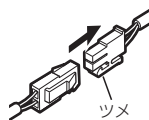
実施

ショート事故防止のため、エンジンキーを抜いた後、バッテリーの⊖端子を外してください。



注意

- コネクターはツメの方向が合うようにカチッと音がするまで差し込んでください。
- コネクターを外すときはツメを解除して外してください。

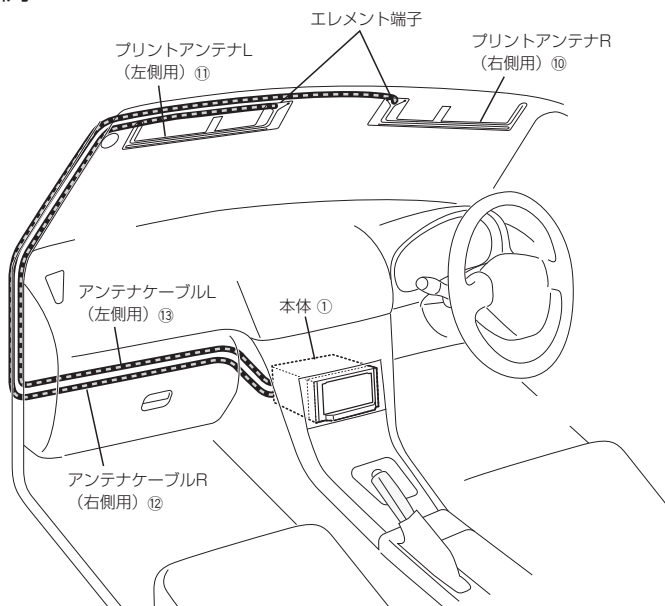


MEMO

- VICSタグの付いたプラグは、“VICS”と刻印のある端子に差し込んでください。

プリントアンテナの取り付け (続き)

■ 取り付け例



MEMO

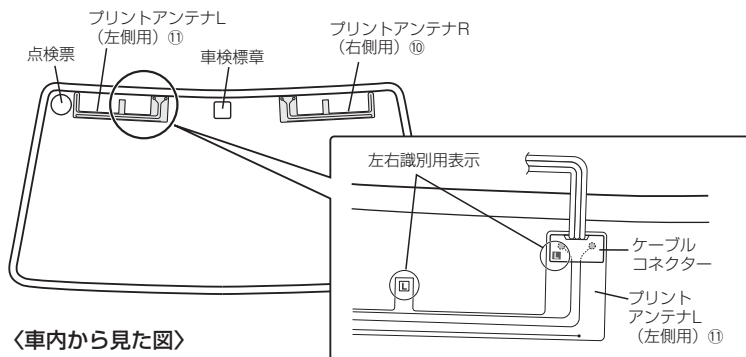
- プリントアンテナは、エレメント端子がルームミラー側になるように取り付けます。
- アンテナケーブルは、安全のため、助手席側に配線することをお勧めします。

■ 取り付け時の注意

プリントアンテナとアンテナケーブルにはR (右側用) とL (左側用) があります。

- プリントアンテナR (右側用) ⑩ / プリントアンテナL (左側用) ⑪
- アンテナケーブル (右側用) ⑫ / アンテナケーブル (左側用) ⑬

右側用/左側用を間違えないように正しく取り付けてください。

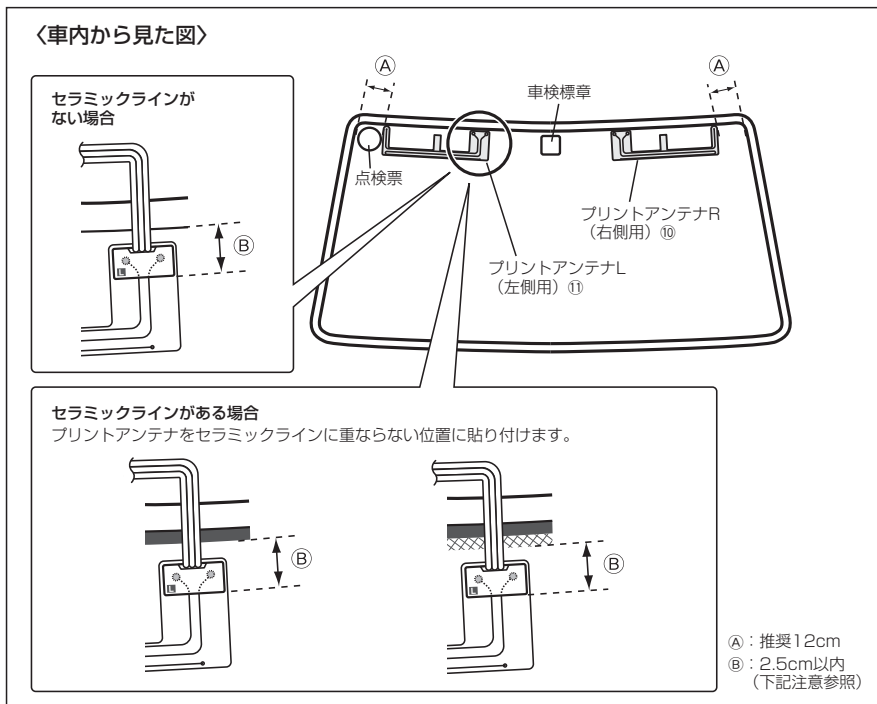


〈車内から見た図〉

■ 取り付け方法

プリントアンテナの貼り付け方法（フロントウインドウへの貼り付け例）

1. 取り付け位置を確認します。



注意

フロントウインドウの貼り付け位置の注意

プリントアンテナのケーブルコネクタはガラス面の縁またはセラミックラインの縁から2.5cm以内に貼り付けてください。この範囲をはみ出して貼り付けた場合、保安基準に適合しなくなります。

①の寸法は推奨12cmですが、プリントアンテナはセラミックラインに重ならないように貼り付けてください。セラミックライン上に貼ると粘着力が弱くなります。

MEMO

- プリントアンテナには、接着面（半透明シート側）と非接着面がありますので注意してください。

2. 貼り付け位置の汚れを付属のクリーナー⑭できれいに拭き取ります。

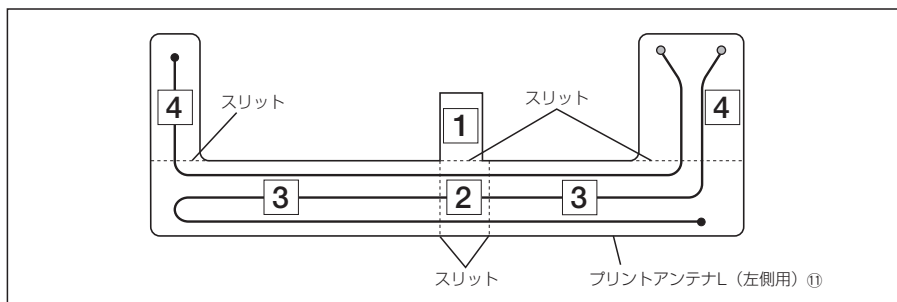
プリントアンテナの取り付け (続き)

3. プリントアンテナを貼り付けます。

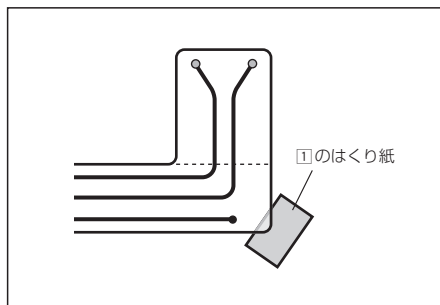
- 1) ①の部分のはくり紙 (半透明シート) をスリットからはがし、プリントアンテナを貼り付けます。
これ以降、貼りなおができませんので、もう一度貼り付け位置を確認します。
- 2) ②部分のはくり紙をスリットからはがし、フロントガラスに密着させます。
- 3) 同じ要領で③、④の部分を順にフロントガラスに密着させます。

MEMO

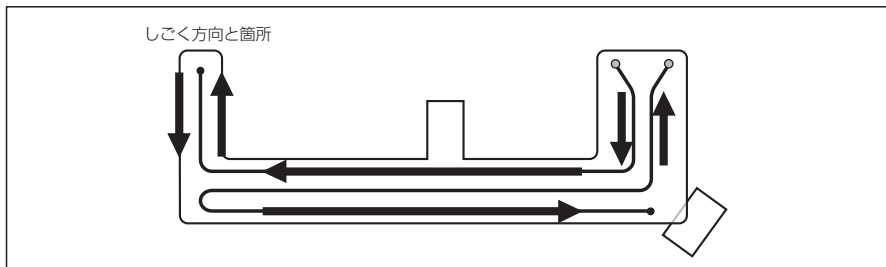
- 左右、どちらを先に貼ってもかまいません。



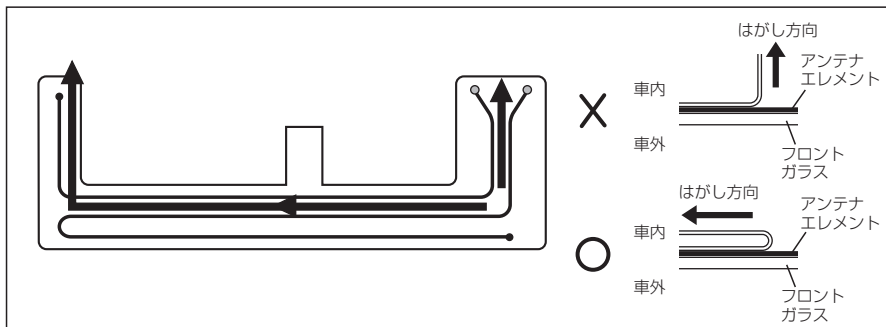
- 図のように①のはくり紙を挟んで貼り付けるとフィルムをはがし易くなります。



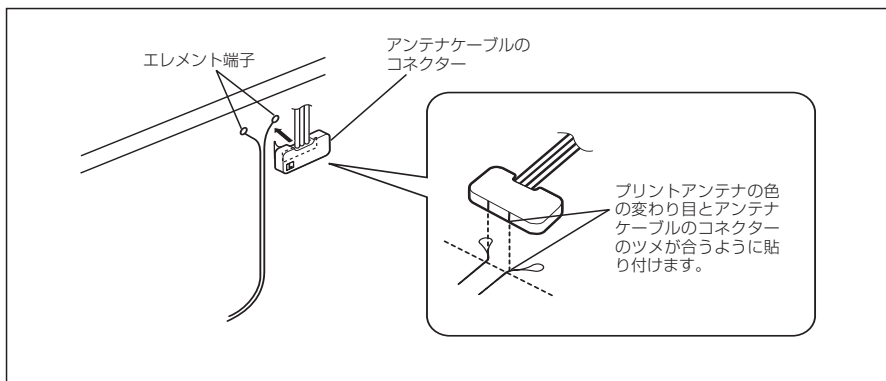
- 透明シートの上から、ゴムベラなどでしごくようにアンテナエレメント部を圧着します。ゴムベラがない場合は板などに布を巻いて行ってください。



- 透明シートを右下からエレメントラインに沿ってゆっくりはがします。



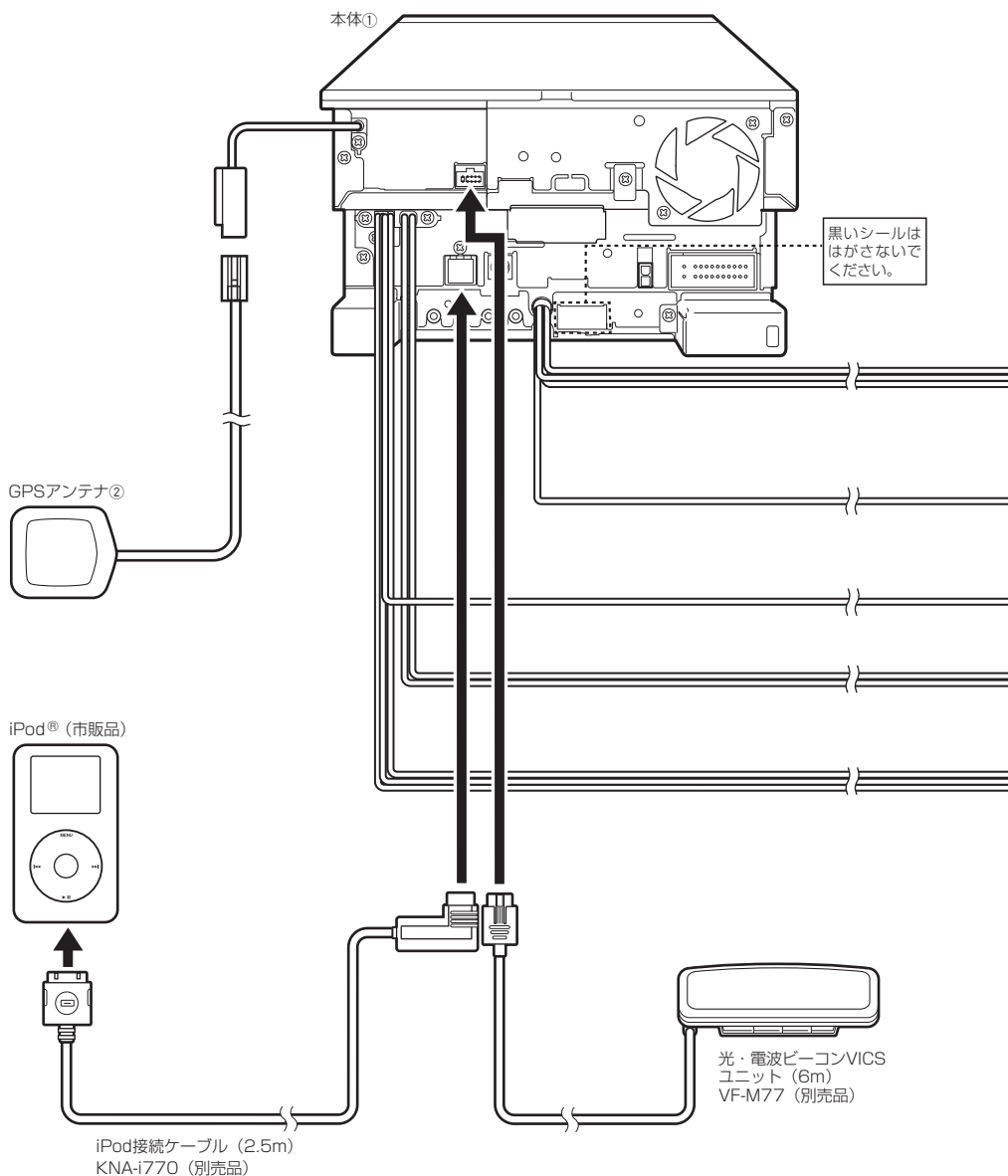
- アンテナエレメントが十分に貼り付いたことを確認してから、エレメント端子にアンテナケーブルR右側用⑫およびL左側用⑬のコネクターを貼り付けます。



- アンテナケーブルR右側用⑫およびL左側用⑬を配線します。必要に応じて、途中、数力所コードクランパー⑮で固定します。

周辺機器の接続

各種周辺機器（GPSアンテナ、ビーコンユニット（別売品））および別売（または市販）の外部AV機器と本体との接続は下図のとおりです。



iPodは米国および他の国で登録されているApple Computer, Inc.の商標です。

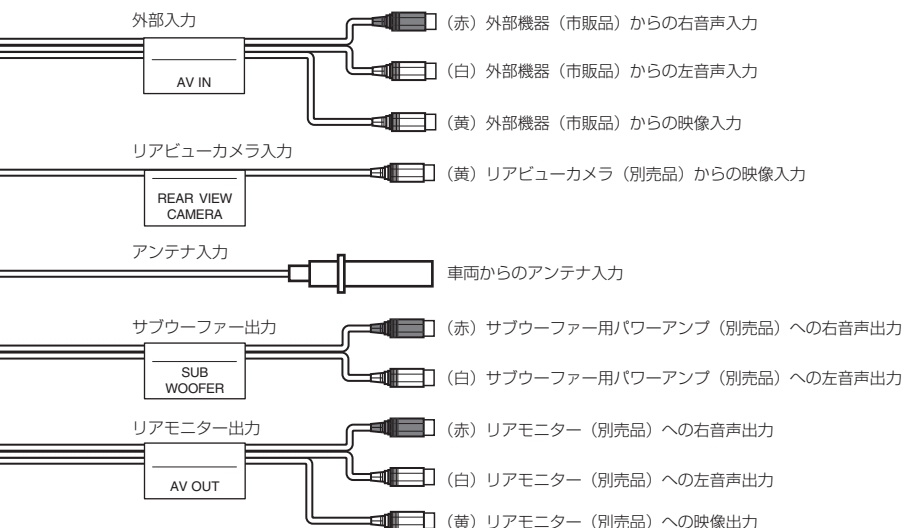
電源については、「電源の接続」
(20ページ)をご覧ください。

MEMO

- ビーコンユニットおよびiPod接続ケーブルの詳しい取り付けおよび接続方法は、各々に付属の取付説明書をご覧ください。
- 外部AV機器、リアビューカメラ、リアモニターを接続したときには、ご使用前に設定が必要です。詳しくは取扱説明書をご覧ください。
- iPod接続ケーブル(別売品)を接続する際は白いシールをはがしてください。
- ビーコンユニット(別売品)を接続する際は白いキャップをはずしてください。



サブウーファー出力を使用するときは、ケーブルに接続したパワーアンプのローパスフィルター機能をオンにしてください。

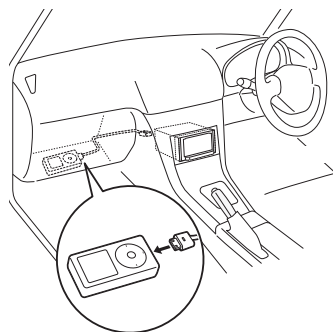


配線例

iPodは、グローブボックスなどに収納します。



- iPodは足下などに落ちないようにしてください。iPodが運転ペダルの下などに入ると、運転に支障をきたして危険です。
- ケーブルやコネクタに直射日光が当たらないように配線・取り付けをしてください。ケーブルやコネクタが直射日光に当たると、熱のため変形して使用できなくなります。
- 必要に応じて市販のケーブルクランパーを使用してケーブルを固定してください。



電源の接続

1. 電源コードをアースコード（黒）、バッテリー電源コード（黄）、アクセサリ電源コード（赤）の順に接続します。
2. 電源ハーネス⑤のプラグを本体①に接続します。
3. 取り付け終了後に、バッテリーの⊖端子を接続します。
4. 本体のリセットキーを押します。



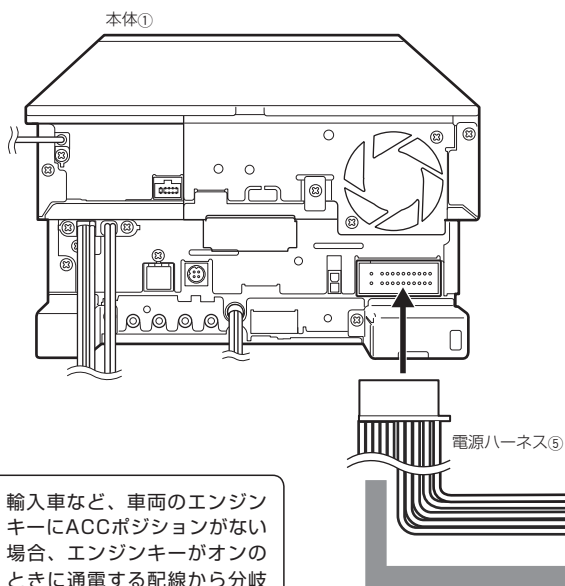
作業前にエンジンキーが抜かれていることを確認し、ショート事故防止のため必ずバッテリーの⊖端子を外してください。

実施



注意

- 各端子の接続は完全にロックするまで差し込んでください。
- 使用しない電源ハーネスのプラグ、拡張端子のキャップは取り外さないでください。

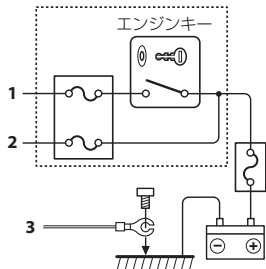


図A



注意

輸入車など、車両のエンジンキーにACCポジションがない場合、エンジンキーがオンのときに通電する配線から分岐させてアクセサリ電源コードに接続してください。



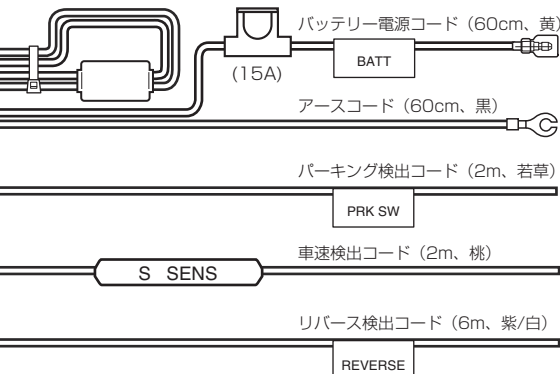
注意

ヒューズが切れたときは、コードがショートしていないことを確認後、ヒューズに表示されている容量（アンペア数）の新しいヒューズと交換してください。規定容量以外のヒューズを使用すると、火災の原因になります。



禁止

車速検出コードの「S SENS」と書かれたホルダー（保護ダイオード入り）は切り外さないでください。車両故障の原因になります。



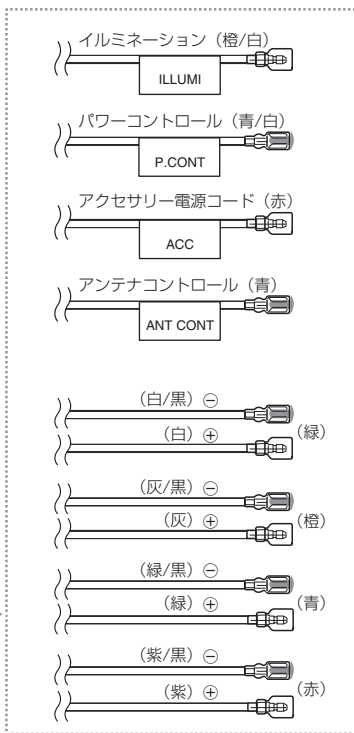
エンジンキーのオン/オフに関係なく常に電圧のかかっている電源へ接続します。→図Aの2

車の金属部分 (電源のマイナス側と導通しているシャーシなどの一部) へ接続します。→図Aの3

付属の中継コネクタ⑥を使用し、車両のパーキングブレーキ検出スイッチハーネスに接続します。

付属の中継コネクタ⑥を使用し、車両の車速信号ハーネスに接続します。
※接続していないと、自車位置が正しく表示されません。

付属の中継コネクタ⑥を使用し、車両のリバースランプハーネスに接続します。
※接続していないと、自車位置が正しく表示されません。



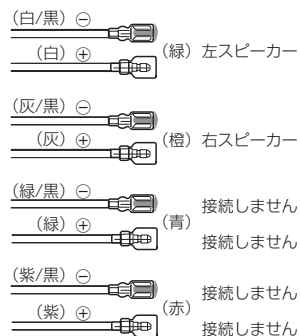
ライトスイッチでオン/オフできる電源へ接続します。

パワーアンプ (別売品) のパワーコントロール端子へ接続してください。接続しない場合はキャップを付けたままにしてください。

エンジンキーでオン/オフできる電源へ接続します。→図Aの1

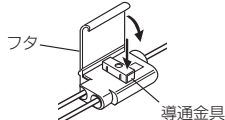
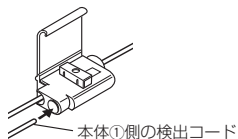
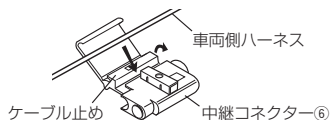
オートアンテナのコントロール端子やガラスプリントアンテナのプースタアンプの電源端子へ接続してください。接続しない場合はキャップを付けたままにしてください。

2スピーカー時の接続方法



中継コネクタの使いかた

1. 車両側のハーネスを中継コネクタ⑥に差し込みます。
2. ケーブル止めをロックします。
3. 本体①側の検出コードを中継コネクタ⑥に差し込みます。
4. プライヤーなどで導通金具を樹脂面と平らになるまで押し込みます。
5. 最後にフタをロックします。



KENWOOD

株式会社 ケンウッド

〒192-8525 東京都八王子市石川町 2967-3

- 商品に関するお問い合わせは、カスタマーサポートセンターをご利用ください。

ナビダイヤル 0570-010-114 (一般電話・公衆電話からは、どこからでも市内通話料金でお問い合わせが可能です)
携帯電話、PHS、IP電話からは 045-933-5133

FAX 045-933-5553

住所 〒226-8525 神奈川県横浜市緑区白山1-16-2

受付時間 9:00～18:00 (土、日、祝祭日および当社休日とは休ませていただきます)

- アフターサービスについては、お買い上げの販売店か、または、別紙「ケンウッド全国サービス網」をご参照のうえ、最寄りのサービスステーション、サービスセンター、各営業所にご相談ください。