

外部スピーカー

KES-3(S)

取扱説明書

KENWOOD

株式会社 JVCケンウッド

〒221-0022 神奈川県横浜市神奈川区守屋町 3-12

© B5A-0057-00

お買い上げいただきましてありがとうございます。取扱説明書は、ご使用前に必ずお読みになり、大切に保管してください。

ご使用になる前に

- 外部スピーカーを無線機本体に接続して、無線機本体の電源を ON にする前に、必ずボリュームを下げてください。機器の故障の原因となります。

保守

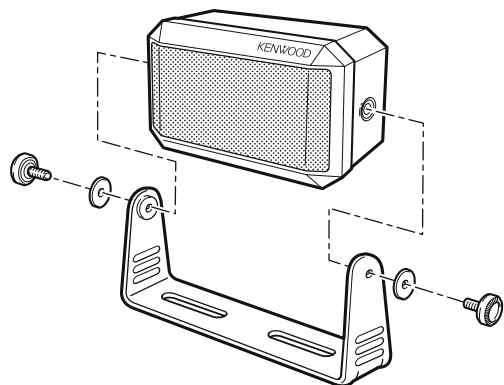
- 水滴が付いたら、乾いた布でふきとってください。汚れがひどいときは、水で薄めた中性洗剤をご使用ください。シンナーやベンジンは使用しないでください。

同梱品

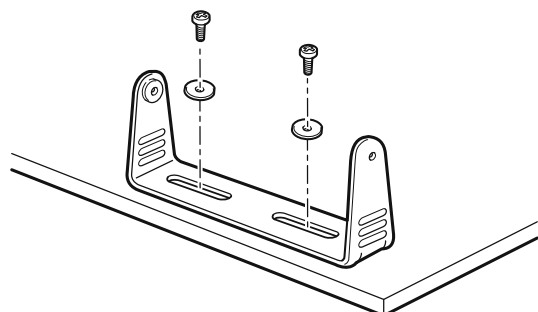
タッピングネジ (φ 4 × 12 mm).....	2
平ワッシャー (φ 4 mm).....	2
取扱説明書.....	1

取り付けのしかた

- 1 スピーカーを取り付ける場所を決めます。
- 2 スピーカーの側面に取り付けられている 2 つのネジをゆるめて、ブラケットを取り外します。



- 3 ブラケットを取り付ける面に置いて、ネジを取り付ける箇所に目印を付けます。
- 4 ドリル (φ 3 mm) を使って、目印を付けた箇所に穴を開けます。
- 5 ブラケットを、タッピングネジと平ワッシャーでしっかりと固定します。



- 6 スピーカーをブラケットに、側面取り付け用ネジで一時的に取り付けます。
- 7 スピーカーを希望の角度に調整します。
- 8 側面取り付け用ネジをしめます。

仕様

スピーカー寸法.....	50 mm × 90 mm
公称最大入力.....	5 W
インピーダンス.....	4 Ω
周波数帯域.....	300 Hz ~ 9 kHz
プラグ寸法.....	φ 3.5 mm
外形寸法 (幅×高×奥行).....	114 mm × 66 mm × 55 mm
質量.....	350 g

アフターサービスについて

アフターサービスについては、お買い上げの販売店、弊社通信機サービスセンターにご相談ください。

保証期間

保証期間は、お買い上げの日より **1 カ月間**です。正常な使用状態において、製造上の不備に起因する故障が生じた場合は、お買上げの日から 1 カ月間は無償保証いたします。この場合は、領収書などお買上げ年月日を証明できるものの提示が必要です。

商品に関するお問い合わせは JVC ケンウッドカスタマーサポートセンターをご利用ください。

フリーダイヤル ☎ **0120-2727-87**

< 発信者番号が非通知の場合は、「0120」の前に「186」をつけてからおかけください。電話番号を良くお確かめの上、おかけ間違いのないようご注意ください。 >

携帯電話・PHS・一部の IP 電話などフリーダイヤルがご利用にならない場合は、045-450-8950

FAX 045-450-2308

住所 〒221-0022 神奈川県横浜市神奈川区守屋町 3-12

受付日 月曜日～土曜日 (祝祭日・弊社休日を除く)

受付時間 月～金曜日 9:30～18:00

土曜日 9:30～12:00、13:00～17:30