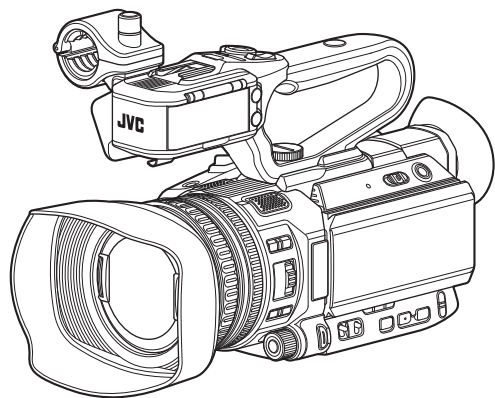


4 K 存储卡式摄录一体机

GY-HM200EC GY-HM170EC



AVCHD™ Progressive

本手册针对如何操作本摄像机做了简单说明。要了解有关操作方法及摄像机设置的更多详情，请参阅以下移动用户指南。

此处插图显示如何使用 GY-HM200EC 随附的装置安装把手装置。
把手装置并不配送 GY-HM170EC。

本产品的规格和外形可随时更改，以便进一步改进，恕不事先通知。

请从以下移动用户指南查看使用说明书的最新版本。您也可以从移动用户指南下载 PDF 版本。

移动用户指南

在外时，您可以使用安卓手机或iPhone 参阅说明书。

<http://manual3.jvckenwood.com/pro/mobile/global/>

可通过安卓手机或iPhone 上的浏览器查看移动用户指南。



在开始使用之前，请阅读以下内容：

感谢您购买该产品。

在操作本机前，请仔细阅读说明以确保最佳性能。

使用产品前请仔细阅读本使用说明书，并请妥善保管。

安全注意事项

警告：

请将电源插头置于方便插拔的地方。

小心：

请勿将电池、装有电池的摄像机、以及装有电池的遥控器暴露于直射阳光、火焰或类似高温环境下。

小心：为预防火灾或电击，切勿使本机淋雨或受潮。

注意：

- 额定值牌（系列号码牌）和安全警告位于主机的底部和/或背面上。
- 序列号码牌在电池箱座上。
- 交流电源适配器的额定信息和安全警告位于其上部和下部。

更换锂电池之警告

本机所用的电池如果处理不当，则有引起火灾或化学燃烧的危险。

请勿进行再充电、分解、加热到 100℃ 以上或丢入火中焚烧。

更换电池时，请使用 Panasonic、三洋、索尼或万胜的 CR2025 型电池。

电池更换错误，有可能引起爆炸及火灾。

- 用完的电池应及时处理。
- 严禁小孩玩弄。
- 请勿分解电池，也不可丢入火中。

将本机安装在橱柜或架子上时，为了空气流通，使机器四周保留充分的间隙

（两侧、上部及后面各 10 cm 以上）。

请勿堵塞透气孔。

（如果透气孔被报纸或布等堵塞，将影响散热。）

请将本机远离明火，如点燃的蜡烛等。

处理蓄电池时，应充分考虑环境问题。请务必严格遵守当地有关蓄电池处理的规则及法律。

本机不得暴露在滴水或溅水的环境下，且不得将盛有液体的物件，例如花瓶等，放置在本机之上。

不要将镜头直接对向太阳。否则会损伤眼睛并导致内部电路出现故障。还可能有引起火灾或电击的危险。

警告！

下列注意事项关系到对摄像机及用户的可能损害。

抓着液晶监视器携带或拿持摄像机会摔落本机，或引起故障。

不要在不平稳的平面上使用三脚架。否则可能翻倒而使摄像机严重受损。

警告！

最好不要把摄像机接在电缆（音频/视频、S 视频等）上然后将本机放在电视机顶面上，否则不小心勾到电缆则会使摄像机摔落而受损。

交流电适配器上的标记的内容如下所示。



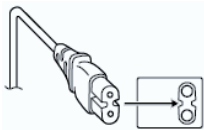
仅适用于海拔 2000m 以下地区安全使用

警告：

- 若发现摄像机或交流电源适配器发出烟雾或异味，应立即关闭电源，或者拔下电源插头。如果此时继续使用本摄像机或交流电源适配器，将会导致火灾或电击。请与 JVC 经销商联系。切勿尝试自行修复。
- 为预防电击，请勿擅自打开机壳。机内无用户可修的零件。检修时请找特约技术人员。
- 在您长时间不用交流电源适配器时，建议您从交流电源插座上拔下电源电线。
- 在某些地区，请根据交流电源墙壁插座的类型使用转换插头。

警告：

为防电击或损坏本机，先将电源电线的小头紧紧插入交流电源适配器直到不再松动，然后将电源电线的大头插入交流电源插座。



如果显示此符号，仅在欧盟国家有效。

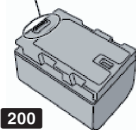
电池

所提供的电池是锂电池。在使用所提供的电池或选购的电池前，请一定阅读以下注意事项：

● 为避免危险

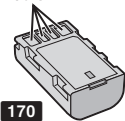
- ... 请勿燃烧。运输途中，把电池装在塑料袋里。
- ... 请勿修改或拆解。
- ... 请勿将电池暴露在温度超过 60°C 的环境中，否则可能引起电池过热、爆炸或着火。
- ... 只可使用所提供的充电器。

端子




200

端子



170

● 为避免毁坏并延长使用寿命

- ... 避免不必要的震动。
- ... 请在 10°C 至 35°C 的温度范围内进行充电。低温需要较长时间充电，某些情况下会完全停止充电。高温会导致无法完全充电，某些情况下会完全停止充电。
- ... 在凉爽干燥的地方保存。长时间暴露在高温下会引起自然放电，并缩短使用寿命。
- ... 如果电池长期不用，则保持 30 % () 的电量。
- ... 从充电器或未使用的加电设备中取出，因为某些设备即使是在关机的状态下也会有电流。
- ... 不要坠落或受到强冲击。

关于环保使用期限



环保使用期限

- 此图标表示了中华人民共和国的法律所规定的环保使用期限。只要用户在使用本产品时遵守注意事项中的各项规定，从制造日期开始到此图标标出的期限为止（环保使用期限）既不会污染环境也不会产生对人体有害的物质。
- 附件和消耗性零件的环保使用期限如下所示：
（不同产品中包含的附件和消耗性零件也不相同。）
遥控器、交流转换器、电缆类：10年
电池包：5年

关于产品中的有害物质

部件名称	有害物质					
	铅 (Pb)	汞 (Hg)	镉 (Cd)	六价铬 (Cr(VI))	多溴联苯 (PBB)	多溴二苯醚 (PBDE)
线路板组件	×	○	○	×	○	○
机箱	×	○	○	×	○	○
光学系统	×	○	○	×	○	○
液晶显示屏模块	×	○	○	×	○	○
交流转换器	×	○	○	×	○	○
电池包	×	○	○	×	○	○
其他附件	×	○	○	×	○	○

本表格依据 SJ/T11364 的规定编制。

○：表示该有害物质在该部件所有均质材料中的含量均在 GB/T26572 规定的限量要求以下。

×：表示该有害物质至少在该部件的某一均质材料中的含量超出 GB/T26572 规定的限量要求。

目录

前言	
安全注意事项	3
目录	6
核对附件	6
部件名称	7
准备工作	
安装把手装置 200	10
调节腕带	10
电池充电	10
装上/取下镜头罩	12
配置初始设置	12
可用卡	14
SD 卡的可录制时间(估值)	14
插入 SD 卡	14
拍摄	
基本拍摄程序	17
适用于拍摄的各种功能及录制方法	18
回放	
播放录制的剪辑	19
连接外部设备	
连接外部显示器	20
将剪辑加载到个人电脑中	21
网络功能 200	
网络连接功能 200	22
其他	
菜单屏幕层次结构图	23
菜单屏幕中的基本操作	24
显示屏幕	25
状态屏幕	32
故障排除	33
妥善使用本机的注意事项	35
规格	39
软件使用许可合同	41
关于软件的重要通知	42

本手册的内容

使用的符号

- 小心** : 说明有关操作本产品的注意事项。
注 : 说明参考信息,如本产品的功能和使用限制。
200 : 功能仅限于在 GY-HM200EC 上可用。
170 : 功能仅限于在 GY-HM170EC 上可用。
HDL : 仅当安装把手装置时才可操作的功能。

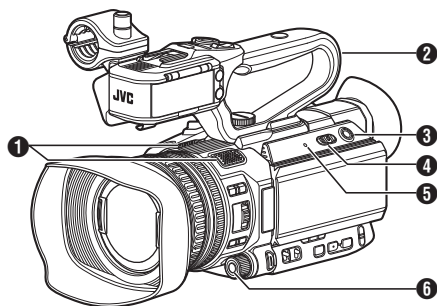
核对附件

在使用前请核对摄像机随附以下附件。

附件	
保修卡	1
使用说明书(基本)	1
交流适配器	1
电线	1
电池	1
把手装置 200	1
镜头罩	1

* 目镜和镜头保护盖已安装至摄像机。

部件名称



① 内置话筒

② 把手装置 **200**

* GY-HM170EC 不含把手装置。
要了解购买把手装置的详情,请联系您所在地区的当地经销商。

注: _____

• 工厂出货时把手装置已从摄像机主机上拆下。
有关安装把手装置的详细信息,请参阅 [安装把手装置 **200**] 。

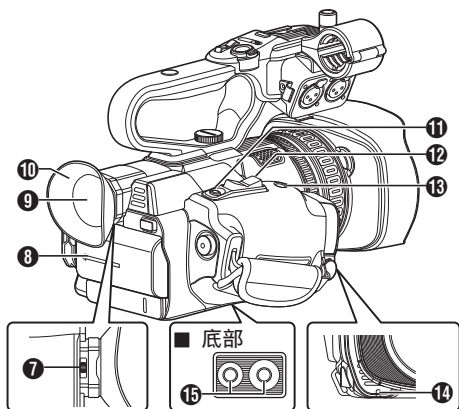
③ [MODE] 摄像/媒体模式选择按键

④ [POWER ON/OFF] 锁定电源打开/关闭开关
打开/关闭电源。

- 按住中间的锁定按键(蓝色)可在打开/关闭之间进行切换。
- 切断电源时,LCD 显示屏和取景器上会出现“P.OFF”。
- 等待 5 秒钟或者更长时间后才可以再次打开电源。

⑤ [POWER/CHARGE] 电源/充电显示灯

⑥ [AWB/9] 自动白平衡/用户 9 按键



⑦ 视程调节杆

⑧ 电池

⑨ 取景器

⑩ 目镜

⑪ [REC/7] 录制开关/用户 7 按键

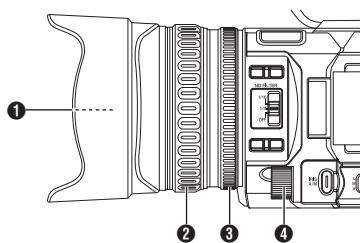
⑫ 握柄上的变焦杆

⑬ [EXPANDED FOCUS/8] 扩焦辅助/用户 8 按键

⑭ 摄影指示灯

⑮ 三脚架安装孔

镜头部分



① 滤光片内置螺旋

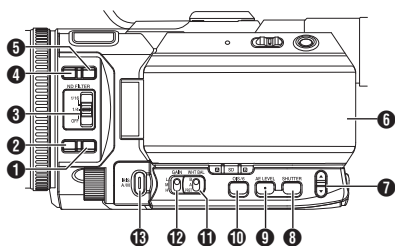
- 可安装的滤光片类型: $\Phi 62$ 毫米 P0.75

② 对焦环

③ 变焦环

④ 光圈拨盘

侧面控制面板



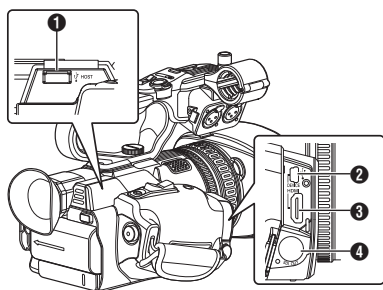
- ① [FULL AUTO] 全自动选择按键
 按住按键, 打开并关闭全自动模式。
 全自动模式可自动调节光圈、增益、快门和白平衡。

注: _____

- 本款摄像机在出厂时已默认设为全自动模式。

- ② [AF/MF] 焦点选择按键
 ③ [ND FILTER] ND 滤光片开关
 ④ [F.ASSIST/1] 对焦辅助/用户 1 按键
 ⑤ [TC/2] 时间代码/用户 2 按键
 ⑥ LCD 显示屏
 ⑦ ▲ / ▼ 增减按键/[+/-] 选择按键
 ⑧ [SHUTTER] 快门速度按键
 ⑨ [AE LEVEL] 自动亮度调节(AE)等级设定按键
 ⑩ [OIS/6] 光学影像稳定器/用户 6 按键
 ⑪ [WHT BAL B/A/PRST] 白平衡开关
 ⑫ [GAIN L/M/H] 增益开关
 ⑬ [IRIS A/M] 自动光圈/手动光圈按键

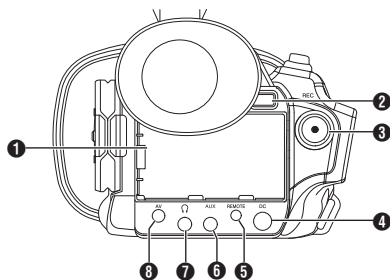
侧端子部分



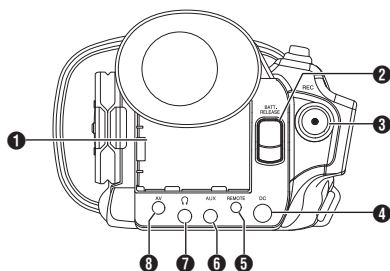
- ① [HOST] USB 主终端 200
 ② [DEVICE] USB 迷你端子
 ③ [HDMI] HDMI 输出端子
 ④ [SDI OUT] SDI 输出端子 200

后部端子

GY-HM200EC



GY-HM170EC



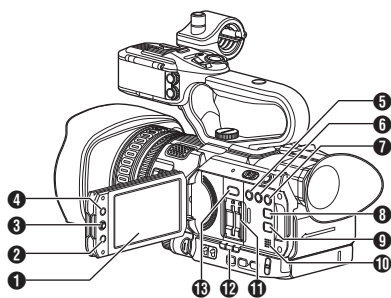
- ① [BATTERY] 端子
 ② [BATT. RELEASE] 电池锁释放按键
 ③ [REC] 录制触发按键

注: _____

- 此按键与把手装置上的 [REC/HOLD] 录制触发按键 ⑨ 构成了联锁装置。

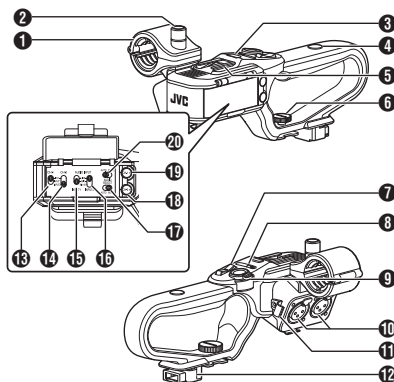
- ④ [DC] DC 输入端子
 ⑤ [REMOTE] 远程端子
 ⑥ [AUX] AUX 输入端子(Φ3.5 毫米)
 ⑦ [] 耳机插孔(Φ3.5 毫米)
 ⑧ [AV] AV 输出端子

LCD 显示屏



- ① LCD 显示屏
- ② [CANCEL/STOP] 取消/停止按键
- ③ LCD 十字形按键(▲▼◀▶)/设置按键(●)
- ④ [MENU/THUMB] 菜单/缩略图按键
- ⑤ [LOLUX/3] 低亮度拍摄/用户 3 按键
- ⑥ [C.REVIEW/4] 剪辑查看/用户 4 按键
- ⑦ [ZEBRA/5] 斑马纹/用户 5 按键
- ⑧ [DISPLAY] 显示按键
- ⑨ [STATUS] 状态屏幕显示按键
- ⑩ 监控扬声器
- ⑪ SD 卡卡槽
- ⑫ 卡槽 A/B 的状态指示灯
- ⑬ [SLOT SEL] 卡槽选择按键

把手装置 200



- ① 话筒座
 - ② 话筒座的锁钮
 - ③ 把手摄像指示灯
 - ④ 附件安装螺孔
 - ⑤ 底托
 - ⑥ 把手装置坚固螺钉
 - ⑦ 把手上的变焦杆
 - ⑧ [ZOOM L/M/H] 变焦速度开关
 - ⑨ [REC/HOLD] 录制触发按键/锁定开关
- 注：_____
- 此开关与后端的 [REC] 按键 ③ 构成联锁装置。
 - 后端 [REC] 按键 ③ 未锁定。
-
- ⑩ [INPUT1/INPUT2] 音频输入端子 1、2(XLR 3 针 x2)
 - ⑪ 话筒电缆夹
 - ⑫ 把手端
 - ⑬ [CH-1] CH1 音频输入信号选择开关
 - ⑭ [CH-2] CH2 音频输入信号选择开关
 - ⑮ [AUDIO INPUT INPUT1] 音频输入信号选择开关
 - ⑯ [AUDIO INPUT INPUT2] 音频输入信号选择开关
 - ⑰ [AUDIO SELECT CH-2 AUTO/MANU] CH2 音频录制模式开关
 - ⑱ [CH-2] CH2 录制电平调节旋钮
 - ⑲ [CH-1] CH1 录制电平调节旋钮
 - ⑳ [AUDIO SELECT CH-1 AUTO/MANU] CH1 音频录制模式开关

安装把手装置 200

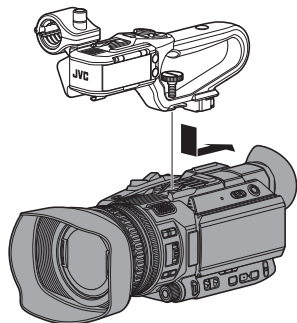
工厂出货时把手装置已从摄像机主机上拆下。

* GY-HM170EC 不含把手装置。

要了解购买把手装置的详情,请联系您所在地区的当地经销商。

要使用把手装置,请将其按以下步骤进行安装。

* 在电源关闭时安装或拆下把手装置。



1 将把手装置底部的把手端安装至摄像机顶部的把手装置安装位置。

- 小心安装把手装置,注意勿损坏装置底部的端子。

2 将把手装置按箭头所示方向滑动,将其安装至摄像机附件插座中。

3 按把手装置上的螺钉,并朝顺时针方向转动。将其稳固拧紧,将装置固定至摄像机。

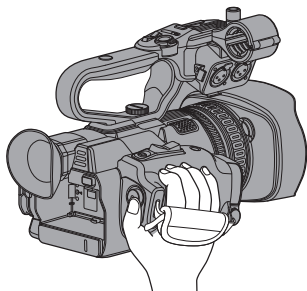
- 如果未将螺钉稳固拧紧,把手装置可能因不牢固而在使用过程中掉落。

小心: _____

- 在电源关闭时安装或拆下把手装置。在电源开启时这样做会导致故障。

调节腕带

打开护垫,相应调节腕带的位置。



小心: _____

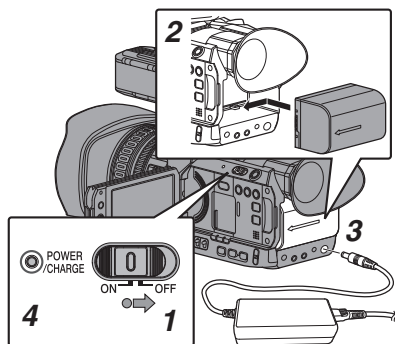
- 如果腕带夹松了,摄像机可能会坠落,造成损伤或故障。

电池充电

电池充电

购买本机后或当电池电量不足时立即为电池充电。

* 购买时电池未充电。



- 1 按下[POWER ON/OFF]开关中间的锁定按键(蓝色),将摄像机设为“OFF”。
- 2 装上附带的电池。
将电池滑入,直至听到咔嚓一声。
- 3 将随附的交流适配器连接到[DC]端子。
打开[DC]端子的盖子并如图所示连接。
- 4 将交流适配器连接到电源插座。
 - [POWER/CHARGE]灯在充电过程中会闪烁,充电完成后会熄灭。
 - 充电完成后拔下交流适配器。

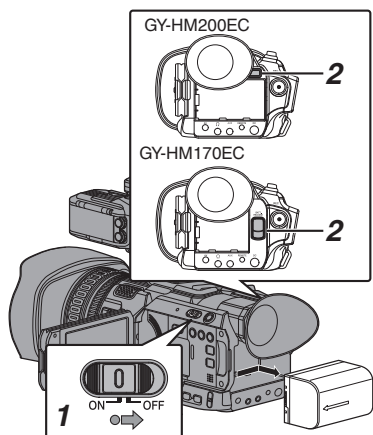
注: _____

- [POWER/CHARGE]灯在充电过程中闪烁表明充电量。

[POWER/CHARGE]灯	充电量
在闪烁的橙色指示灯(4次)及熄灭(1秒)之间交替显示	少于 25 %
在闪烁的橙色指示灯(3次)及熄灭(1秒)之间交替显示	少于 50 %
在闪烁的橙色指示灯(2次)及熄灭(1秒)之间交替显示	少于 75 %
在闪烁的橙色指示灯(闪烁1次)及熄灭(1秒)之间交替显示	少于 100 %
灯熄灭	充足

- 即使在操作摄像机时,您也可使用交流适配器给电池充电。

取出电池



- 1 按下[POWER ON/OFF]开关中间的锁定按键(蓝色),将摄像机设为“OFF”。
- 2 按住[BATT. RELEASE]按键,同时按箭头方向向上推并取出电池。

小心: _____

- [POWER ON/OFF]开关处于“ON”状态时,请勿取出电池。
- 电池处于使用状态时,请勿插入或者拔掉直流电缆。
- 摄像机不使用时,如果将电池留在摄像机中,即使将[POWER ON/OFF]开关设为“OFF”,电池电量仍然会下降。因此不使用摄像机时请取出电池。

充电和连续工作时间(估值)

■ 充电时间

SSL-JVC50(附件) **200** : 约 4 小时

BN-VF823(附件) **170** : 约 3 小时

* 当 [POWER ON/OFF] 开关设为“OFF”时

注: _____

- 如果使用电池后立即充电,此时电池温度较高,可能无法充满电。

■ **170**

- 建议在 10 °C 到 30 °C 的环境中 对 电 池 充 电。在低温下充电时(低于 10 °C),电池可能无法充满电或者可能需要较长的充电时间。此外,在高温下(超过 30 °C)给电池充电可能会缩短电池寿命。

■ **200**

- 如欲了解详情,请参阅电池的“使用说明书”。

■ 连续工作时间

SSL-JVC50(附件): 约 4 小时 40 分钟(*1)

200 : 约 5 小时(*2)

BN-VF823(附件) : 约 2 小时(*1)

170 : 约 2 小时 20 分钟(*2)

*1 当 [系统] 设为“4K”且其他所有设置均为出厂默认设置时

*2 当 [系统] 设为“HD”且其他所有设置均为出厂默认设置时

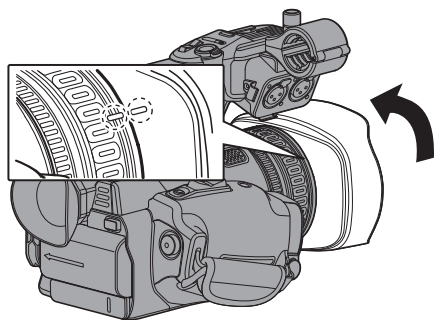
注: _____

- 实际工作时间因电池使用年限、充电状况和工作环境而异。
- 工作时间在寒冷环境下会缩短。
- 在使用变焦功能、连接附件或频繁使用 LCD 显示屏的情况下,电池的工作时间可能会缩短。
- 要购买备用电池和电池充电器,请联系您所在地区的当地经销商。

装上/取下镜头罩

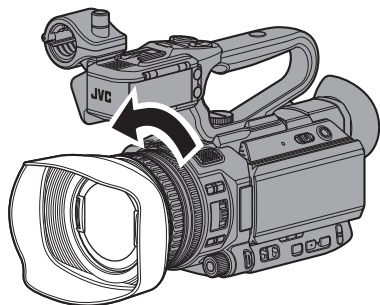
安装镜头罩

对齐摄像机和镜头罩上的标记,朝箭头所示方向(顺时针方向)转动镜头罩,直至将其锁定。



取下镜头罩

- 要取下护罩,将其朝与安装时转动方向相反的方向(反时针方向)转动即可。



小心: _____

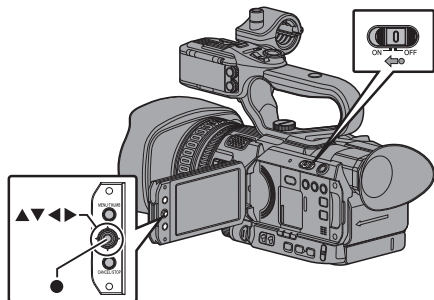
- 将滤光片、长焦镜头或广角镜头装到镜头前面时要取下镜头罩。

配置初始设置

第一次接通电源时,显示用于执行摄像机初始设置的初始设置屏幕。

在[初始设置]屏幕中设置内置时钟的日期/时间。

完成初始设置之前所有的操作都无法进行。



注: _____

- 建议使用交流适配器作为电源。
- 安装镜头保护盖。

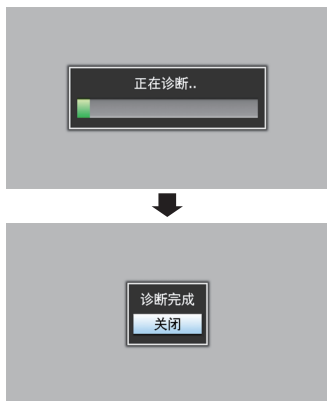
1 按下[POWER ON/OFF]开关中间的锁定按钮(蓝色),将摄像机设为“ON”。

出现初始设置屏幕。



2 确保已安装镜头保护盖并按设置按键(●)。

- 开始自我诊断。
- 出现一个进度条,并且诊断完成时显示“诊断完成”。



注: _____

- 诊断需要 6 分钟左右即可完成。在诊断过程中,请勿操作或关闭摄像机。

3 确认退出屏幕后,按设置按键(●)。

出现[初始设置]屏幕。



注: _____

- 在第一次打开摄像机电源时以及内置电池电量全部耗尽后打开电源时,会出现[初始设置]屏幕。
- 即使关闭电源,设好的日期/时间数据仍然保存在可充电的内置电池中。

4 设置时区和日期/时间。

① 使用十字形按键(◀▶)移动光标并选择设置项目。

② 使用十字形按键(▲▼)改变设定值。

5 完成设置之后,按设置按键(●)。

时钟的秒数设为输入日期/时间的 0 秒。

注: _____

- 设好的日期/时间数据可以显示在 LCD 显示屏和取景器上,并且可以记录到 SD 卡中。
- 可以在“2000”到“2099”的范围内设定年份。

可用卡

准备工作

格式设置及可用的 SD 卡组合

系统	格式	比特率	可用的 SD 卡
4K	-	-	UHS-I U3 或更高等级
HD	QuickTime	50M (YUV422)、50M (XHQ)	等级 10 或更高
		35M (UHQ)	等级 6 或更高
	AVCHD	-	等级 4 或更高
SD	-	-	
Web	-	-	

小心：

- 使用非 Panasonic、TOSHIBA 或者 SanDisk 生产的记忆卡可能会导致录制故障或者数据丢失。
- 如果使用了无分类显示的 UHS-I 卡，可能不能进行高清录制。

SD 卡的可录制时间(估值)

估算的可录制时间仅作参考。具体时间可能因所用的 SD 卡和电池状况而有所不同。

■ 当[系统] → [记录设置] → [记录格式] → [格式]设置为“AVCHD”时

分辨率	1080p		1080i				480i/576i
	HQ	HQ	SP	LP	EP	-	
4GB	16	19	25	46	82	50	
8GB	33	39	50	95	168	103	
16GB	67	78	100	190	336	209	
32GB	135	156	200	380	672	420	
64GB (SDXC)	270	312	400	760	1344	842	
128GB (SDXC)	540	624	800	1520	2688	1687	

(单位: 分钟)

■ 当[系统] → [记录设置] → [记录格式] → [格式]设置为“QuickTime”时

系统	4K		HD		SD		Web	
分辨率	2160p	1080i/1080p	1080i/1080p	1080i/1080p	480i/576i	960p	480p	480p
比特率	-	XHQ	UHQ	-	HQ	LP		
4GB	3	9	12	47	130	285		
8GB	6	18	25	95	270	580		
16GB	12	36	50	190	540	1160		
32GB	25	72	100	380	1080	2320		
64GB (SDXC)	50	145	200	760	2160	4720		
128GB (SDXC)	100	290	400	1520	4320	9440		

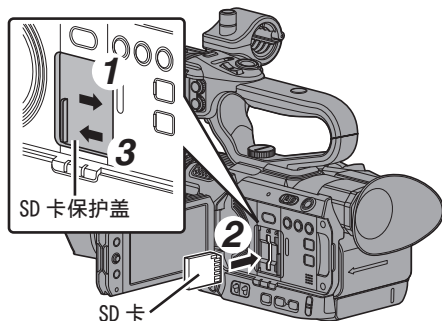
(单位: 分钟)

注：

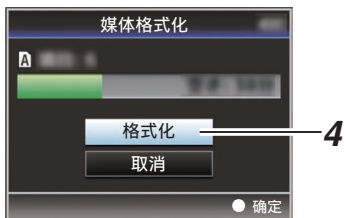
- 如果 SD 卡上包含了非本摄像机录制的文件，或由个人电脑保存的文件，那么录制时间可能会缩短，也可能无法妥善录制数据。
- 不论采取哪种文件格式，本摄像机中的一张 SD 卡最多可录制 600 个剪辑。600 个剪辑录制至其中一张时，无论估算的可录制时间如何，剩余空间显示为 0 分钟而且不能再进行录制。
- 当文件格式设置为“AVCHD”时，每张 SD 卡最多可录制 4000 个剪辑。

插入 SD 卡

为了录制和回放视频/音频，本摄像机配置了两个卡槽(卡槽 A 和 B)。



- 1 按照箭头所示的方向滑动保护盖,打开 SD 卡保护盖。
- 2 插入 SD 卡,凹角向上。
插入卡的卡槽的状态指示灯亮红灯。
- 3 按箭头所示方向关上 SD 卡保护盖。
- 4 选择[格式化],然后按设置按键(●)。



格式化(初始化)SD 卡

在插入以下卡时,媒体剩余空间显示区中会出现[FORMAT]字样。

通过摄像机菜单格式化类似的卡。

- 未格式化的 SD 卡
- 按照其他规范格式化的 SD 卡

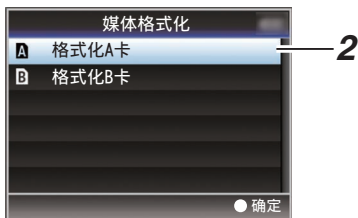
小心: _____

- 请务必在本款摄像机上格式化 SD 卡。本款摄像机无法使用在个人电脑和其他外围设备上格式化的 SD 卡。
- 插入一张需要恢复的 SD 卡时,媒体剩余空间显示区中会出现[IRESTORE]字样。

5 格式化开始。



- 1 选择[系统] → [媒体] → [媒体格式化]。
- 2 选择要格式化的 SD 卡所对应的卡槽,然后按设置按键(●)。




3 所选 SD 卡的状态即会显示。

6 格式化完成。

格式化完成时,会显示“完成”字样,摄像机将返回[媒体格式化]屏幕。

注: _____

- 格式化期间,您无法操作菜单,但可以启动录制。不过,只有另一个卡槽中插有可用于录制的 SD 卡时,您才可以录制。
- 在以下情况下无法进行格式化操作。
 - 要格式化的 SD 卡正在用于录制。
 - SD 卡未插入。
 - SD 卡设置了写保护开关(显示 )。

小心: _____

- 如果您格式化 SD 卡,则存储在该卡上的所有数据(包括视频数据和设置文件)都将删除。

录制到 SD 卡上的剪辑

SD 卡中的文件夹

根据[系统]和[A 格式]/[B 格式]设置,将拍摄的图像录制在不同的文件夹内。

系统	A 格式/B 格式	录制文件夹
4K/HD/SD/Web	QuickTime	DCIM
HD/SD/Web	AVCHD	PRIVATE/ AVCHD

注：

- 从摄像机的[媒体格式化]菜单格式化(初始化)SD 卡,即可生成按当前[系统]设置录制影像所需的文件夹。
- 更改[系统]设置和[QuickTime]设置时,将自动生成按这些设置录制影像所需的文件夹。

小心：

- 通过 Explorer(Windows)或 Finder(Mac)移动或删除文件夹中的剪辑时,如果不执行卡的格式化(初始化),可能就无法录制到 SD 卡。

剪辑(录制的数)和剪辑名称

- 录制停止时,影像、音频以及录制全程的相关数据会作为一个“剪辑”存放在 SD 卡中。
- 摄像机会为一段录制的剪辑自动生成一个含有 8 个字符的剪辑名称。
(“剪辑前缀名称”+“剪辑编号”)
- 当[系统] → [记录设置] → [记录格式] → [A 格式]设置为“AVCHD”时,生成的剪辑名称只包含剪辑编号(5 位数字)。

示例: QuickTime

ABCG0001

剪辑编号

按照录制顺序指定的一个自动递增的编号。
剪辑编号可以在菜单中重新设置。*

剪辑前缀名称(任意4个字母/数字字符)
默认设为“xxxG”(“xxx”表示序列号的最后3位数字)。

* [媒体文件夹设置] → [重置剪辑编号]

注：

- 开始录制之前,您可以依次进入[系统] → [记录设置] → [媒体文件夹设置] → [剪辑前缀名称]设置剪辑名称前缀(可以是任意字符)。
- 录制之后无法再更改。

录制的剪辑

- 录制的资料可能分为几个文件,但是可以在本摄像机上连续回放它们。
- 如果录制时间比较长,剪辑可能会贯穿卡槽 A 和 B 中的两个 SD 卡。

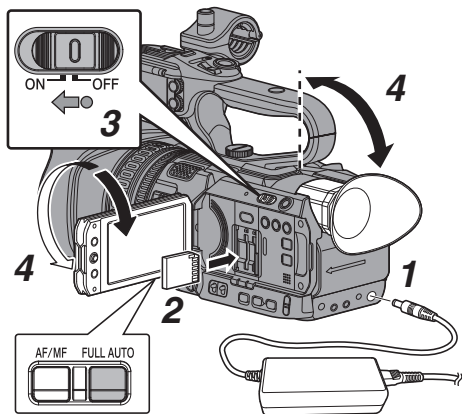
小心：

- 贯穿若干个卡录制的剪辑不能连续回放。只有录制在一张卡上的剪辑才能连续回放。

基本拍摄程序

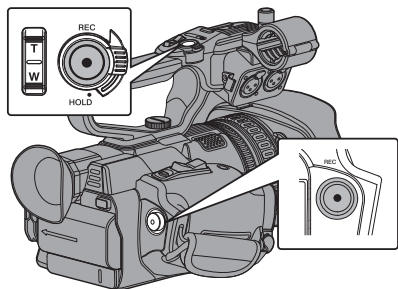
拍摄

准备工作



- 1 通过电池或交流适配器为摄像机通电。
- 2 插入 SD 卡。
- 3 打开摄像机的电源。
按下[POWER ON/OFF]开关中间的锁定按钮(蓝色),将摄像机设为“ON”。摄像机以摄像模式启动,进入录制就绪状态。
- 4 调整 LCD 显示屏和取景器的角度。
- 5 设置 [系统] → [记录设置] → [记录格式] 中的 [系统]、[格式]、[分辨率]、[帧率] 及 [比特率]。

- 您可以在此摄像机上选择录制视频的分辨率(4K、HD、SD 或 Web)、录制/播放时的文件格式、以及视频录制格式。
- 按 LCD 显示屏上的[MENU/THUMB]按钮,可以在 LCD 显示屏和取景器上显示菜单屏幕。
- 以下设置值为出厂默认值。
[系统]: HD
[格式]: QuickTime
[分辨率]: 1920x1080
[帧率]: 50i
[比特率]: 35M(UHQ)



- 1 按[REC]按键,开始向 SD 卡进行录制。
本摄像机有两个 [REC] 按键。默认情况下,任何一个[REC]按键都可以用于开始/停止录制。
录制过程中,摄影指示灯亮红灯。
 - 变焦操作
 - 调节焦距

- 注:
- 如果在出厂默认设置下,两个插槽都装了可以录制的卡,那么按[REC]键仅开始录制到选定插槽的媒体中。
当[系统] → [记录设置] → [SD 卡插槽模式] 设置为“双重”,可以同步录制到两个插槽的卡中。
 - 可以在[系统] → [提示灯]关闭摄影指示灯。

拍摄

适用于拍摄的各种功能及录制方法

本款摄像机配有各种拍摄功能。此处所述功能为摄像机的典型功能。

适用于拍摄的各种功能

- **用户按键指派:**
您可以为按键指派功能,并将其作为用户按键使用。
可根据可用性给各按键指派功能。
- **AF 辅助:**
让您能够将自动对焦点设定为首选区域或者近处和远处。
- **对焦辅助:**
对焦区域以彩色显示,以便轻松精确地对焦。
- **扩展对焦:**
放大首选区域,从而可轻松地进行准确对焦。
- **斑马纹:**
仅在指定亮度等级的区域显示斜条纹(斑马纹)。
- **标记:**
根据拍摄目的确定影像的视角时显示标记和安全区域。

录制方法

① 使用 A 和 B 插槽进行录制

- **连续录制(串联录制):**
在插槽上持续进行长时间无缝录制。
- **以相同分辨率同时录制(双重录制):**
您仅在此摄像机上同时创建内容相同的两个剪辑。
- **备份录制:**
您可在一个卡槽持续录制的同时通过录制及停止操作仅将喜爱的场景录制至另一卡槽。

② 特殊录制

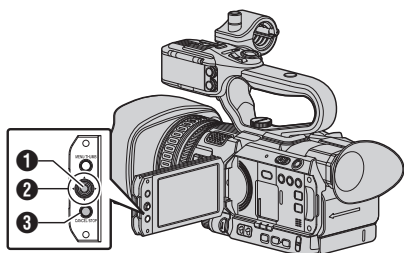
- * 在给定条件下可同时指定特殊录制与①。
 - **预录制:**
可使录制返回至开始录制时间之前视频及音频的指定时段(以秒计)。这样您就可以录制一个完整的事件,即便未能及时开始录制,仍然不会错过最初的场景。
 - **剪辑连续录制:**
您可以把多次“起止录制”合并成一个剪辑。当进行间歇拍摄及拍摄多个场景时,您可以在录制的同时合并剪辑。
 - **帧录制:**
仅以指定帧频录制为单一剪辑,直至录制停止。
拍摄粘土动画时十分有用。
 - **间隔录制:**
以指定时间间隔及帧频重复进行录制并暂停,并录制为单一剪辑,直至录制停止。
对于观测录制十分有用。

③ 其他录制模式

- **剪辑切割触发器:**
您不需在拍摄过程中停止录制,就可自由分割剪辑。

播放录制的剪辑

使用摄像机侧面控制面板上的操作按键,可以进行回放。



1 设置按键(●)

- 回放/暂停光标指向的剪辑。
- 您可以按十字形按键(◀▶)在暂停模式下执行逐帧前进回放。

2 十字形按键(▲▼◀▶)

- [▲/▼] 按键:
后跳或前跳。
- [◀/▶] 按键:
 - 回放时:
快退或快进。
 - 暂停时:
逐帧倒退或前进回放。

3 [CANCEL/STOP] 取消/停止按键 停止回放。

1 在缩略图屏幕中,将光标移到要回放的剪辑。

使用十字形按键(▲▼◀▶)将光标移到要回放的剪辑。

2 按设置按键(●)。

所选剪辑的回放开始。

回放时的音频输出

- 您可以从监控扬声器或连接到[○]端子的耳机确认回放声音。当耳机连接到[○]端子时,无法从监控扬声器输出声音。
- 使用摄像机侧面的 ▲/▼ 音量按键,调节显示屏扬声器和耳机的音量。

录像时显示信息

在回放过程中按[DISPLAY]按键显示显示屏幕。

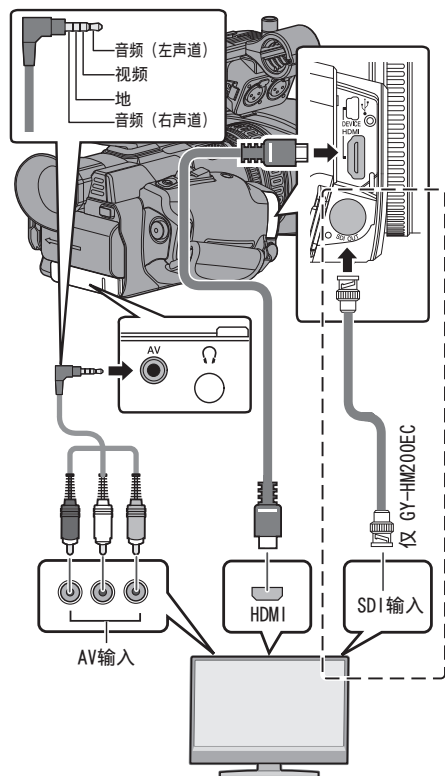
每次按[OIS/6]按键可更改显示的摄制信息(摄像机信息显示和隐藏显示)。

连接外部显示器

- 要将现场或回放视频影像以及音频输出到外部显示器上,请从摄像机上选择输出信号,然后根据要使用的显示器选用合适的电缆进行连接。
- 根据所使用的显示屏选择最合适的端子。
- [SDI OUT] 端子 **200**:
输出 3G-SDI/HD-SDI 信号或 SD-SDI 信号。
- [AV]端子:
输出合成视频和音频信号。
- [HDMI]端子:
输出 HDMI 信号。

注: _____

- 如果连接了 [SDI OUT] 端子或 [HDMI] 端子,请根据所连显示器配置 [视频/音频设置] 菜单中的设置。
- 如果您在 4K(2160p)连接输出信号,请使用 4K 可兼容 HDMI 电缆。



- * 选择[视频/音频设置] → [HDMI/SDI 输出]中的输出信号。
- * 当[记录格式] → [系统]设置为“SD”时,只输出 SD-SDI 信号。
- * 要在外部显示器上显示菜单屏幕或显示屏幕,请将[视频/音频设置] → [视频设置] → [在电视机上显示]设置为“开”。

通过 SDI 进行连接 **200**

- 本摄像机可以在输出 3G-SDI/HD-SDI 和 SD-SDI 信号时同时输出数字视频信号、嵌入式(叠加的)音频信号和时间代码信号。

注: _____

- 嵌入式(叠加的)音频信号的采样频率为 48 kHz。内置时间生成器的时间码和回放时间码也会输出。

设置纵横比

- 用于设置以 16:9 的纵横比进行图像转换并在纵横比为 4:3 的屏幕上进行显示的模式。
- 使用[视频/音频设置] → [视频设置] → [标清长宽比]进行设置。
- 可用模式包括“信封”(顶部和底部加黑)和“压缩”(全尺寸,压缩左边和右边)。

注: _____

- 当[记录格式] → [系统]设置为“SD”时,且 [标清长宽比]设置为“4:3”时,无法选择此项目。

将剪辑加载到个人电脑中

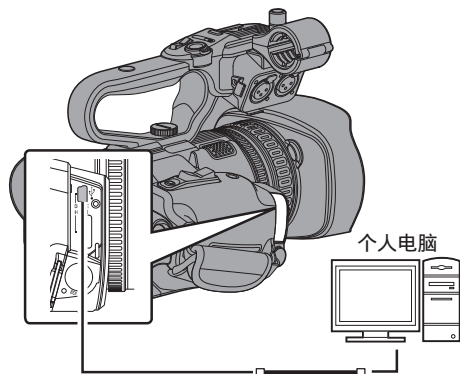
- 通过 USB 端口将摄像机与个人电脑相连接之后,您可以将剪辑加载到个人电脑中。这样便可以在个人电脑上管理和编辑存储在 SD 卡中的剪辑。
- 在相连的个人电脑上管理/编辑 SD 卡上的文件仅用于被上述个人电脑识别为外围设备的 USB 海量存储设备。

注: _____

- 文件不能写入 SD 卡中。

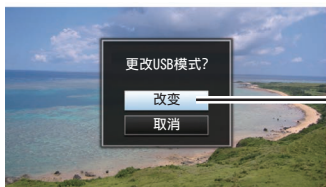
1 使用 USB 电缆将摄像机连接到个人电脑上。

这时会显示启用 USB 连接的确认字样“更改 USB 模式?”。



2 使用十字形按键(▲▼)选择[改变],然后按设置按键(●)。

摄像机即会切换到 USB 模式。



注: _____

- 如果正在录制,则停止录制之后会出现“更改 USB 模式?”字样。
- 如果正在回放,则文件自动关闭(例如,回放停止时)之后摄像机会切换到 USB 模式。

断开连接

- 在个人电脑中停用连接,并从摄像机上拔下 USB 电缆。
- 这样可以退出 USB 模式并将摄像机切换到摄像模式。

注: _____

- 停用 USB 连接的程序取决于当前所用的个人电脑。如欲了解详情,请参阅个人电脑的“使用说明书”。

- 将下列适配器之一连接至侧面端子部分的 [HOST] 端子上,即可操作网络功能。
 - 无线局域网适配器
 - 以太网适配器
 - 手机适配器
- 网络功能包括通过使用智能手机、平板电脑终端或个人计算机等设备基于浏览器的功能,以及用于执行缩略图屏幕或菜单操作的 FTP 和实时流媒体功能。

功能列表

导入元数据

您可以从 FTP 服务器上下载元数据设置文件 (XML 格式),还可以在摄像机中储存元数据。

上传已录剪辑

您可以将 SD 卡中保存的已录剪辑上传到预设的 FTP 服务器上。

注: _____

- 通过网络浏览器也可以进行上传。

编辑元数据

- 规划元数据
您可以在如智能手机、平板电脑终端或个人计算机等设备上,通过网络浏览器来访问编辑摄像机元数据的页面,并且编辑可适用于要录制的剪辑的元数据。
- 剪辑元数据
您可以在如智能手机、平板电脑终端或个人计算机等设备上,通过网络浏览器来访问编辑元数据的页面,并且显示或重写已录制到剪辑的元数据。

远程观看

您可以使用带网络浏览器的设备,如智能手机、平板电脑或电脑,来查看实时图像或在远程控制摄像机。

摄像控制

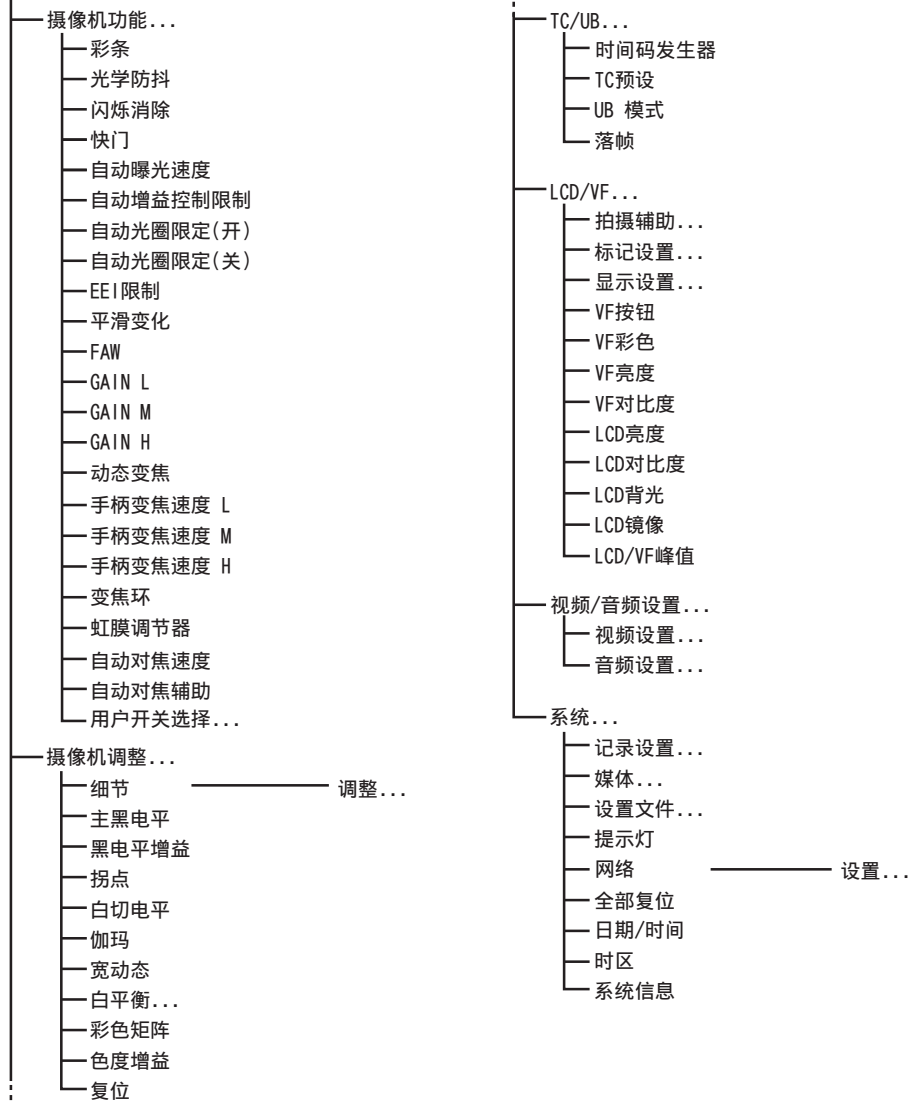
您可以在如智能手机、平板电脑终端或个人计算机等设备上,通过访问网络浏览器来遥控摄像机。

实时流媒体

通过与支持实时流媒体的解码器或个人计算机应用程序相结合,您可以通过网络进行音频和视频的流媒体。

菜单屏幕层次结构图

主菜单...



其他

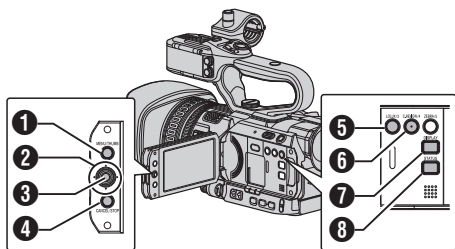
* 此处仅介绍了可使用本摄像机进行设置的菜单项目。
有关各项目的详情,请参阅“移动用户指南”。

菜单屏幕中的基本操作

- 按 LCD 显示屏上的 [MENU/THUMB] 按键,可以在 LCD 显示屏和取景器上显示菜单屏幕。
- 在菜单屏幕上可以配置拍摄和回放的各种设置。
- 有两种菜单屏幕,即[主菜单]和[常用菜单项]。
- [主菜单]包含摄像机的所有设置项目,以功能和用途分类,[常用菜单项]则允许用户自定义菜单项目。
- 两种菜单的操作程序和主屏幕显示相同。
- 菜单屏幕也可以显示在通过视频信号输出端子相连的外部显示屏上。

操作按键

使用摄像机侧面控制面板或 LCD 显示屏上的操作按键,可以操作菜单。



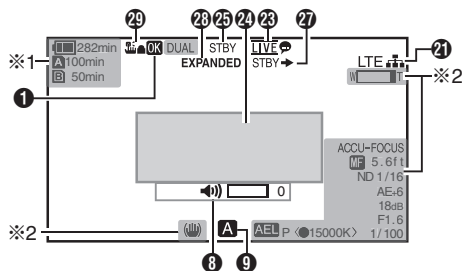
- 1 [MENU/THUMB]按键
 - 显示菜单屏幕。默认显示[主菜单]屏幕。
 - 正常使用过程中,如果上一个菜单在[主菜单]结束操作,显示[主菜单],如果上一个菜单在[常用菜单项]结束操作,则显示[常用菜单项]。
 - 菜单显示期间,按这个按键可以关闭菜单屏幕,返回到常规屏幕。
 - 当显示菜单时按下并按住按键可以将[主菜单]屏幕切换至[常用菜单项];或反之亦然。
- 2 十字形按键(▲▼◀▶)
 - ▲ : 向上移动光标。
 - ▼ : 向下移动光标。
 - ◀ : 返回上一个项目。
 - ▶ : 向前移到下一个项目。
- 3 设置按键(●)
设置数值和项目。
- 4 [CANCEL/STOP]按键
取消设置,返回到前一个屏幕。
- 5 [LOLUX/3] 按键
添加选择了的菜单或子菜单项目至[常用菜单项]。
- 6 [C.REVIEW/4] 按键
在[TC 预设]或[UB 预设]设置屏幕中重置设置。此按键在其他屏幕中被停用。
- 7 [DISPLAY]按键
在[主菜单]和[常用菜单项]屏幕之间转换。
- 8 [STATUS] 按键
显示简单帮助菜单。简单帮助仅在所选菜单项目支持此功能时出现。

显示屏幕

摄像模式下的显示屏幕

显示 0 屏幕

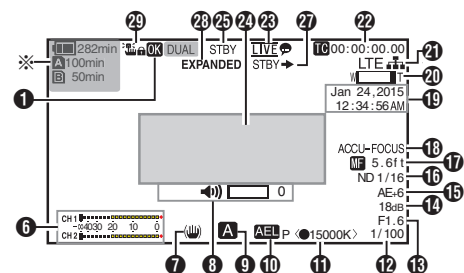
此屏幕会显示事件，同时还用于仅显示警告。



*1 只有在警告中才会出现

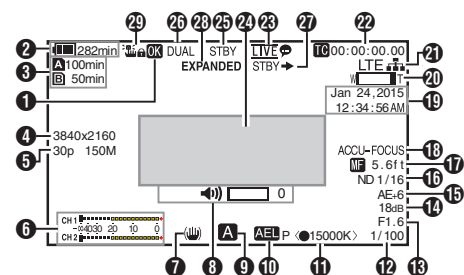
*2 只有在操作中才会出现

显示 1 屏幕



* 只有在警告中才会出现

显示 2 屏幕



1 OK 标记
添加 OK 标记后显示。

2 电压/电池电量
显示当前所用电源的当前状态。

注：_____

• 只在警告时显示在显示 0 和显示 1 屏幕中。

3 媒体的剩余空间
分别显示卡槽 A 和卡槽 B 中 SD 卡的剩余录制时间。

A : 当前所选的卡槽。(白色卡)

A : SD 卡设置了写保护开关。

A!INVALID : SD 卡读出/写入错误
或无法恢复。

A!FORMAT : 需要格式化 SD 卡。

A!RESTORE : 需要恢复 SD 卡。

A!INCORRECT :

- 当在 4K 模式下插入一张低于 UHS-I U3 的 SD 卡时。
- 当插入一张 4 类 SD 卡,且记录设置为“AVCHD”/“SD”/“Web”以外的设置时。
- 当 SD 卡不受支持时。
- 当在 XHQ 模式下低于 10 类的 SD 卡插入时。

A!REC INH :

- 试图以 50i(HQ)/50i(SP)录制到以 AVCHD60i(HQ)/60i(SP)录制的 SD 卡(或者反之)时。
- 在插入不支持录制大于 4 GB 剪辑的媒体期间试图录制大于 4 GB 的剪辑时。

以下图标在 FTP 上传过程中显示。**200**

图标	状态
	FTP 传输正在进行中。 三幅图像交替显示,并且箭头变为动画状态。在这种情况下显示剩余传输时间的一个估计值,而非 SD 卡的可录制时间。
	在 FTP 传输过程中发生错误。 (黄色)

其他

注：_____

- 当[LCD/VF] → [显示设置] → [媒体剩余空间]设为“关”时,不显示此项目。但会显示警告。
- 仅在警告时显示在显示 0 和显示 1 屏幕中。(当剩余时间不足 3 分钟时)

在如下情况下,图标在所有显示屏上显示。

- 在[系统] → [记录设置] → [SD 卡插槽模式]设置为“双重”期间,仅在一个卡槽中进行录制时。
- 在[系统] → [记录设置] → [记录格式] → [系统]设置为“HD+Web”期间,仅在一个卡槽中进行录制时。
- 显示时间为估值。

4 分辨率

显示视频影像的分辨率。

注：_____

- 当[LCD/VF] → [显示设置] → [记录格式]设为“关”时,不显示此项目。

5 帧率/比特率

成对显示帧率和比特率。

注：_____

- 当[LCD/VF] → [显示设置] → [记录格式]设为“关”时,不显示此项目。

6 音频电平计

- 显示 CH1 和 CH2 的音频电平。
- 在手动模式下,  图标出现在屏幕上。




- 当[系统] → [记录设置] → [记录模式] 设置为“帧记录”或“间隔记录”时,无法录制音频,且音频电平计变为灰色。


注：_____

- 当[LCD/VF] → [显示设置] → [音频表]设为“关”时,不显示此项目。


7 影像稳定器标记

当影像稳定器打开时显示。

 : 当[光学防抖]的[级别设置]设为“普通”时。

 : 当[光学防抖]的[级别设置]设为“高”时。

注：_____

- 如果显示 0 屏幕显示时,影像稳定器设为“OFF”,则  出现 3 秒。
- 仅当发生变化时显示在显示 0 屏幕上。

8 音量操作指示灯

在耳机或扬声器的音量(0 至 15)改变时,显示出现。



注：_____

- 摄像模式下扬声器不输出音频。

9 全自动开/关

按下并按住[FULL AUTO]按键打开或关闭。

如果启用了全自动,则显示  图标。

10 AE 锁

AE 锁期间,显示 **AEL** 图标。

11 白平衡模式

显示当前白平衡模式。

(*****K 表示色温)

A< *****K> : 当在手动白平衡模式中将 [WHT BAL B/A/PRST] 开关设置为“ A ”时。

B< *****K> : 当在手动白平衡模式中将 [WHT BAL B/A/PRST] 开关设置为“ B ”时。

P< *****K> : 当在手动白平衡模式中将 [WHT BAL B/A/PRST] 开关设置为“ PRST ”时。

A<●*****K>/:
B<●*****K>/ WB 指示灯设置为“开”时,
P<●*****K> 物体的白平衡相较于色温设置为适当。

<WBL> : 在全自动白平衡模式中锁定。

注: _____

- 仅当发生变化时显示在显示 0 屏幕上。

12 快门

- 当快门设为“手册”时,显示当前的快门速度。
- 当按下[FULL AUTO]按键并且按住以设为“ON”,以便启用全自动拍摄模式时,或者当按下并按住[SHUTTER]按键以启用自动快门模式时,快门速度显示消失。

注: _____

- 快门速度的变动范围取决于视频格式设置。
- 仅当发生变化时显示在显示 0 屏幕上。

13 光圈 F 值

显示镜头光圈的 F 值。


14 增益

- 在手动增益模式中,显示增益值。
- 在“AGC”模式中,增益值不显示。
- 在低亮度拍摄模式中显示“LUX30”或“LUX36”。

注: _____

- 仅当发生变化时显示在显示 0 屏幕上。

15 自动曝光程度

- 启用 AE 功能时显示。
- 手动操作停用情况下操作时,“AE”会闪烁约 5 秒钟。
- 启用面部检测,并且[面部识别]设为“自动聚焦/自动曝光”时, 出现在“AE”左侧。



16 ND 滤光片位置

显示当前 ND 滤光片的位置。

注: _____

- 当[LCD/VF] → [显示设置] → [ND 滤光片]设为“关”时,不显示此项目。
- 仅当发生变化时显示在显示 0 屏幕上。

17 焦距显示

- 在手动对焦时显示与焦点中的拍摄对象间的大致距离。
- 自动对焦模式下无图标显示。然而,仅当面部探测启用时自动对焦图标 **AF** 才会和  一同显示。
- 如果[摄像机功能] → [自动对焦辅助]设为“区域”, 图标出现在 **AF** 的左侧。

注: _____

- 您可以在[LCD/VF] → [显示设置] → [聚焦]中指定显示方法(英尺/米)。
- 选择“关”时,不显示此项目。
- 仅当发生变化时显示在显示 0 屏幕上。

18 对焦辅助

- 启用自动聚焦时,显示“ FOCUS ”。
- 当精确聚焦启用时,“ ACCU-FOCUS ”会闪烁约 10 秒,这时对焦辅助功能启动,然后“ FOCUS ”指示灯亮起。
- 如果[精确聚焦]启用期间开始录制,则会强制禁用[精确聚焦]。

注: _____

- 仅当发生变化时显示在显示 0 屏幕上。

19 日期/时间显示

显示当前日期和时间。

注: _____

- 您可以在[LCD/MF] → [显示设置] → [日期方式]/[时间方式]中指定日期/时间显示风格。
- 当[LCD/MF] → [显示设置] → [日期时间]设为“关”时,不显示此项目。
- 当[系统] → [记录设置] → [时间印记]设置为“开”时,不显示此项目。

20 变焦显示

- 显示变焦位置。(变焦条或值)
动态变焦关闭:

W  T

动态变焦开启:

W  T

- 启用变焦操作后,变焦条只显示 3 秒。
- 始终显示值。

动态变焦关闭 : Z00 至 99

动态变焦开启 : Z100 至 149


注: _____

- 您可以在[LCD/MF] → [显示设置] → “变焦”中指定显示方法(数/条)。
选择“关”时,不显示此项目。
- 仅当发生变化时显示在显示 0 屏幕上。

21 网络连接图标 **200**

在[系统] → [网络] 被设为“开”时显示网络连接状态。

当选择“关”时,不显示此图标。


图标	状态
 (闪烁)	连接未建立(启动、准备连接)
 (黄色)	连接未建立(准备连接)
	建立连接
 (无显示)	当探测到所用 USB 适配器不同于连接设置中的类型 当检测到不兼容的 USB 适配器时,或当[网络]设置为“关”时

注: _____

- 当使用支持 LTE 连接显示的手机适配器时,若检测到一个 LTE 连接,则“LTE”显示在上述图标的左侧。

22 时间码(TC)/用户位(UB)显示

- 显示时间码(时:分:秒:帧)或者用户位数据。
- 时间码显示示例:

TC00:00:00:00 
*

* 冒号(:)表示不掉帧,点(.)表示掉帧。

- 用户位显示示例:

UBFF EE DD 20

注: _____

- 您可以在[LCD/MF] → [显示设置] → [TC/UB]中指定是否显示时间码、用户位,还是关闭显示。
选择“关”时,不显示此项目。

23 实时流媒体标记 200

当[系统] → [网络]/[设置] → [实时视频流设置] → [实时视频流]设置为“开”时,将显示分布状态。

图标	状态
 (红色)	分布正在进行中(连接质量良好)
 (红色)	分布正在进行中(连接质量不良)
 (黄色)	连接待定或连接失败

24 事件/警告显示区 显示错误信息。

25 媒体状态

- : 所选卡槽中没有找到卡
- STBY : 录制待命
- REC : 录制
- REVIEW : 剪辑查看
- STBY **P** : 预录制待命
- REC **P** : 预录制
- STBY **C** : 剪辑连续录制待命
- REC **C** : 剪辑连续录制
- STBY **C** (以黄色显示) : 剪辑连续录制暂停
- STBY **I** : 间隔录制待命
- STBY **I** (以红色显示) : 间隔录制暂停
- REC **I** : 间隔录制
- STBY **F** : 帧录制待命
- REC **F** : 帧录制
- STBY **F** (以黄色显示) : 帧录制暂停
- STOP : 无法录制到卡槽中的卡上
- P.OFF : 电源关闭

26 双录/备份录制显示

“DUAL”显示在双录模式下,
“BACKUP”显示在备份录制模式下。

注: _____

- 当[SD卡插槽模式]设为“连续”时,不显示此项目。
- 当[LCD/VF] → [显示设置] → [媒体剩余空间]设为“关”时,不显示此项目。但会显示警告。
- 只在警告时显示在显示 0 和显示 1 屏幕中。(当剩余时间不足 3 分钟时)

27 SDI 录制触发键 200

STBY → : 当 [SDI 记录触发] 设为“开”
时且录制停止

REC → : 当 [SDI 记录触发] 设为“开”
且正在进行录制

28 扩展对焦

扩展对焦时显示“EXPANDED”(黄色)。

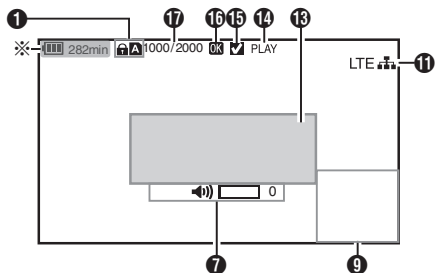
29 操作锁定

操作锁定期间出现  图标。

媒体模式下的显示屏幕

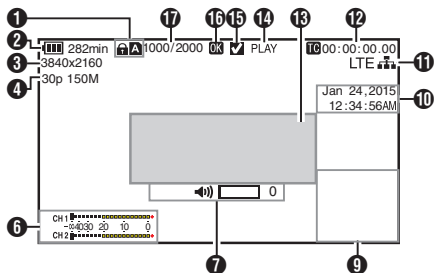
媒体显示 0 屏幕

此屏幕会显示媒体状态或事件,同时还用于仅显示警告。

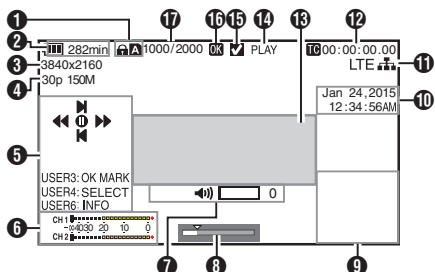


* 只有在警告中才会出现

媒体显示 1 屏幕



媒体显示 2 屏幕



1 媒体

- 显示当前所播放剪辑的媒体卡槽(A或B)。
- SD卡设置了写保护开关时,会出现锁标记。

2 电压/电池电量

显示当前所用电源的当前状态。

注: _____

- 仅在警告时显示在媒体显示 0 屏幕上。

3 分辨率

显示视频影像的分辨率。

4 帧率/比特率

成对显示帧率和比特率。

5 操作指南

显示当前操作按键的指南。

6 音频电平计

显示 CH1 和 CH2 的音频电平。



注: _____

- 当[LCD/VF] → [显示设置] → [音频表]设为“关”时,不显示此项目。

7 音量操作指示灯

- 在耳机或扬声器的音量(0至15)改变时,显示出现。

8 位置条

在视频中显示当前位置。

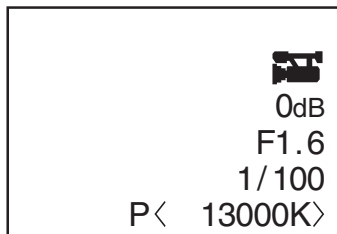
在修剪过程中,位置条显示为绿色,并且显示切入和切出点的图标。

- ▼ : 视频的当前位置
- ▲ : 要开始修剪的位置(切入点)
- ▲ : 要结束修剪的位置(切出点)

9 信息显示

每次您按[OIS/6]按键时,摄像机信息显示开启并关闭。

- 摄像机信息显示只提供已记录的增益、光圈和白平衡信息。



摄像机信息显示

注: _____

- 当修剪正在进行中时,将显示修剪信息。在此情况下,按[OIS/6]按键不能切换显示。

10 日期/时间显示

显示当前播放的 SD 卡上记录的日期/时间。





注: _____

- 您可以在[LCD/VF] → [显示设置] → [日期方式]/[时间方式]中指定日期/时间显示风格。

11 网络连接图标 200

在[系统] → [网络] 被设为“开”时显示网络连接状态。

当选择“关”时,不显示此图标。

图标	状态
 (闪烁)	连接未建立(启动、准备连接)
 (黄色)	连接未建立(准备连接)
	建立连接
 (无显示)	当检测到所用 USB 适配器不同于连接设置中的类型
	当检测到不兼容的 USB 适配器时,或当[网络]设置为“关”时

注: _____

- 当使用支持 LTE 连接显示的手机适配器时,若检测到一个 LTE 连接,则“LTE”显示在上述图标的左侧。

12 时间码(TC)/用户位(UB)显示

- 显示时间代码(时:分:秒:帧)或录制在正在播放的 SD 卡中的用户位数据。
- 时间码显示示例:

TC00:00:00:00

↓

*

- * 冒号(:)表示不掉帧,点(.)表示掉帧。

- 用户位显示示例:

UBFF EE DD 20

注: _____

- 您可以在[LCD/VF] → [显示设置]下的[TC/UB]中指定是否显示时间码、用户位,还是关闭显示。

13 事件/警告显示区
显示错误信息。

14 媒体状态

PLAY : 播放中
STILL : 静止图像回放模式
FWD * : 向前高速回放(* 回放速度:
5x, 15x, 60x, 或者 360x)
REV * : 向后高速回放(* 向后回放速
度: 5x, 15x, 60x, 或者 360x)
STOP : 停止模式
P.OFF : 电源关闭

15 复选标记
选择当前播放的剪辑时显示。

16 OK 标记
添加 OK 标记后显示。

17 剪辑信息
显示当前剪辑编号/总剪辑数。

状态屏幕

- 您可以在这个屏幕中查看当前设置。
- 要显示状态屏幕,请在常规屏幕中按 [STATUS] 按键。
- 所显示的状态内容因工作模式(两种)而异。
- 按 [STATUS] 按键切换到显示屏幕。
- 在每个状态屏幕中([摄像机 1] 屏幕以外)按 [MENU/THUMB] 按键可进入设置屏幕。
- 使用十字形按键(◀▶)在画面间切换。



* 以上均为 GY-HM200EC 屏幕示例。显示内容视型号及设置有所不同。

故障排除

症状	措施
电源无法打开。	<ul style="list-style-type: none"> 交流适配器的连接正确吗？ 电池充好电了吗？ 是否在关闭后立即打开了电源？ 请确保至少等待 5 秒钟再打开电源。
无法开始录制。	<ul style="list-style-type: none"> 摄像机把手上的录制触发按钮/锁定开关是否已打开？ HDL SD 卡的写保护开关打开了吗？ 请确保关闭写保护开关。 摄像机设为摄像模式了吗？ 使用[MODE]选择按钮切换到摄像模式。 插入的 SD 卡是否与录制格式兼容？
摄像影像未输出到 LCD 显示屏和取景器屏幕上。	<ul style="list-style-type: none"> 摄像机设为摄像模式了吗？ 使用[MODE]选择按钮切换到摄像模式。
选择剪辑缩略图并按设置按钮(●)后没有开始回放。	<ul style="list-style-type: none"> 所选剪辑可以播放吗？ 如果剪辑的视频格式设置不同,则无法进行回放。
LCD 显示屏和取景器屏幕上的影像发暗或变模糊。	<ul style="list-style-type: none"> 重新调节 LCD 显示屏和取景器的亮度。 [ND FILTER]开关设为“1/16”了吗？ 光圈关闭了吗？ 快门速度是否设置得太高？ 调峰量是否太少？通过调节取景器图像的轮廓,使用[LCD/VF峰值]菜单调节 LCD 显示屏图像及取景器图像的轮廓。 (将同时调整 LCD 显示屏的轮廓。) 用[LCD/VF] → [LCD/VF 峰值]调节。
[CH-1/CH-2]录制电平调节旋钮不起作用。 HDL	<ul style="list-style-type: none"> [AUDIO SELECT CH-1/CH-2 AUTO/MANU]开关设为“ AUTO ”了吗？ 是否启用全自动？ 是否在全自动模式中将[视频/音频设置] → [音频设置] → [全自动模式音频]设为“自动”？
SD 卡无法初始化(格式化)。	<ul style="list-style-type: none"> SD 卡的写保护开关打开了吗？ 请确保关闭写保护开关。
即使装上已经充电的电池,还是出现电池警报。	<ul style="list-style-type: none"> 电池老化了吗？
时间码和用户位均不显示。	<ul style="list-style-type: none"> 根据显示的情况,即便是在摄像模式或者媒体模式下,时间码和用户位仍然有可能不会显示。 [LCD/VF] → [显示设置] → [TC/UB]是否被设为“关”？要显示时间码或用户位,请将它设为“ TC ”或“ UB ”。
日期和时间未显示。	<ul style="list-style-type: none"> 日期和时间只在摄像模式下(在拍摄过程中)显示在显示 1 和显示 2 屏幕上。 [系统] → [记录设置] → [时间印记]是否设为“开”？设置为“关”以显示日期和时间。

症状	措施
取景器上的显示不正确。	<ul style="list-style-type: none"> • [LCD/VF] → [VF 按钮]是否设为“预设”，以及取景器是否正在使用而没有拉出？要在该设置中使用取景器，请拉出取景器。
实际录制时间比估计时间短。	<ul style="list-style-type: none"> • 可录制时间可能较短，这取决于拍摄条件或物体。
无线局域网连接失败。200	<ul style="list-style-type: none"> • 检查连接模式和设置方式(除了 WPS 情况以外的[SSID]和[通关密码])。 • 尽管通关密码错误,但由于加密类型的不同,浏览器设置上仍有可能出现“完成设置向导 输入密码到您的设备”。再次调节[通关密码]。
远程观看屏幕呈黑色。 屏幕闪烁。 屏幕冻结。 无法进行远程操作。200	<ul style="list-style-type: none"> • 网络路径拥堵。 稍等片刻后再刷新(重新载入)网络浏览器。
剪辑无法上传至 FTP 服务器。200	<ul style="list-style-type: none"> • 调整[文件上传服务器]设置。 • 已录剪辑的最大容量为 64 GB。 如果 FTP 服务器设置中确定了文件大小限制,请将大小限制设定为大于 64 GB。
无线局域网断开连接。200	<ul style="list-style-type: none"> • 无线局域网受到环境影响可能会断开连接。更改使用环境。 • 通过有线局域网进行连接。
实时流传输过程中图像及声音起伏不定。200	<ul style="list-style-type: none"> • 根据所用网络适配器及连接类型,可能无法以指定的编码比特率进行流传输。请降低编码比特率。

妥善使用本机的注意事项

存放和使用位置

- 允许的环境温度和湿度
务必在 0 °C 至 40 °C 的允许温度范围和 30 % 至 80 % 的相对湿度环境下使用本装置。在超出允许的温度范围和湿度环境下使用本装置, 不仅有可能造成故障, 而且还可能会严重影响 CMOS 元件, 以致生成小白点。请小心使用。
- 强电磁波或磁力
如果在电台或电视传送天线附近, 在变压器、电机等产生强磁场的地方, 或无线电收发机或手机等发射无线电波的设备附近使用本装置, 那么影像或音频可能会出现噪音, 色彩也可能不正确。
- 在本装置附近使用无线话筒
录制期间在本装置附近使用无线话筒或无线话筒调谐器时, 调谐器可能会采集到噪音。
- 避免在以下地方使用或放置本装置。
 - 温度极高或极低的地方
 - 污垢或粉尘极多的地方
 - 湿度或湿气过高的地方
 - 厨灶附近等有烟尘或蒸汽的地方
 - 振动强烈或表面不稳的地方
 - 长时间置于受阳光直射的停泊的车内或暖气附近
- 请勿将本装置置于有辐射或者 X 射线的地方, 也勿置于有腐蚀性气体的地方。
- 注意不要让水溅到本装置上。(特别是在雨中拍摄时)
- 在海滩上拍摄时, 注意不要把本装置弄湿。此外, 盐粒和沙子可能会粘到机身上。使用后务必清洁本装置。
- 在沙尘环境中使用本装置时, 要防止粉尘进入本装置。

携带摄像机

- 在运输过程中防止装置坠落或与硬物碰撞。

节电

- 本装置不用时, 务必把[POWER ON/OFF]开关设为“OFF”, 以减少耗电。

维护

- 进行任何维护之前请关闭电源。
- 用软布擦拭装置的外壳。不要用苯或稀释剂擦拭机身。否则会造成表面融化或模糊。机身很脏时, 用中性洗涤剂溶液浸湿软布, 擦拭机身, 然后再用干净的布除去洗涤剂。

充电电池

- 务必仅使用指定的电池。
如果使用不指定的电池, 我们不保证本设备的安全和性能。
- **170**
 - 使用前请先给电池充电。
 - 长时间不使用电池时, 请将电池取下并使其保持 30 % 至 40 % 的充电量以防劣化。
 - 储存电池时请每六个月一次将电池充电至 10 % 至 20 % 的电量。
电池完全放电时进行储存会导致过度放电且无法再给电池充电。
 - 将取出的电池(安装好电池盖)存放在温度介于 15 °C 到 25 °C 的干燥环境中。
- **200**
 - 如欲了解详情, 请参阅电池的“使用说明书”。

定期检查(维护)

- 在正常情况下,使用较长时间后,摄像机上面会有积灰。尤其是在室外使用时,灰尘可能会进入摄像机。灰尘可能会影响摄像机的影像和声音质量。建议每隔 9000 小时检查和更换风扇。

您可以依次进入[系统] → [系统信息] → [风扇使用时间]来检查风扇的使用时间。

如果风扇的使用时间超过 9000 小时而没有更换,则每次打开摄像机电源时,会显示“风扇需要维护”。

SDHC/SDXC 卡

- SDHC/SDXC 卡在本手册中称为 SD 卡。
- 本摄像机把录制好的影像和音频存在卡槽中的 SD 卡(另售)上。
- 如果 SD 卡上包含了非本摄像机录制的文件,或由个人电脑保存的文件,那么录制时间可能会缩短,也可能无法妥善录制数据。另外,即使用个人电脑从卡上删除文件,也不会增加卡上的剩余空间。
- 有关可用的 SD 卡与格式设定组合的更多详情,请参阅以下内容。

* 使用非 Panasonic、TOSHIBA 或者 SanDisk 生产的记忆卡可能会导致录制故障或者数据丢失。

SD 卡的操作

- 存取 SD 卡上的数据时状态指示灯亮起红色。
存取数据的过程中(例如录制、回放或者格式化),请勿拔出 SD 卡。同样,在存取数据的过程中请勿关闭电源或者取下电池或 AC 适配器。
- 不要在有静电或电噪声的地方使用或存放 SD 卡。
- 不要把 SD 卡放置在有强烈磁场或无线电波的场所附近。
- 不正确插入 SD 卡可能导致本装置或 SD 卡损坏。

- 对于 SD 卡上所存储数据的任何意外丢失情况,我们概不负责。请备份重要数据。
- 请在规定的使用条件下使用 SD 卡。
不要在以下场所使用:
有阳光直射、湿度高或腐蚀性强的地方,靠近热力设备的地方,多沙或者肮脏的地方,门窗紧闭、阳光直射的车内。
- 不要将 SD 卡弯折或掉落,或受到强烈冲击或振动。
- 不要把水溅到 SD 卡上。
- 不要拆解或改装 SD 卡。
- 请勿用手或金属物体触碰端子。
- 不要让灰尘、脏物、水或者异物附着在端子上。
- 不要撕下贴在 SD 卡上的标签或者在 SD 卡上面粘贴其他标签或者贴纸。
- 不要使用铅笔或者圆珠笔在 SD 卡上书写。请使用油性笔。
- 如果您将 SD 卡格式化(初始化),则存储在该卡上的所有数据(包括视频数据和设置文件)都会被删除。
- 建议您使用在本款摄像机上格式化(初始化的)的卡。
 - 如果摄像机操作不当,可能会损坏 SD 卡。格式化(初始化)SD 卡可以让其正常使用。
 - 在其他摄像机、电脑或者外围设备上格式化(初始化)的 SD 卡可能无法在本摄像机上正常使用。如果出现这种情况,请使用本摄像机格式化(初始化)SD 卡。
- 如果您想要完全抹除数据以清除所有信息,那么我们建议您使用专门设计用于该用途的商用软件,或用锤子等物销毁 SD 卡本身。用摄像机格式化或抹除数据时,只更改文件管理信息。SD 卡上的数据并未完全抹除。
- 某些商用 SD 卡可能比较难从本装置取出。钩住卡上的沟把它取出。
 - 经过数次后会比较容易把卡取出。
 - 请勿在卡上面粘贴其他贴纸。



- 在取出 SD 卡时,卡可能会弹出。请小心勿把卡丢失。

LCD 显示屏和取景器

- LCD 显示屏和取景器屏幕采用高度精密技术制造。LCD 显示屏和取景器屏幕上可能会出现黑点,而且屏幕上的红点、蓝点和/或白点也可能出现不消失的情况。不过,这不是故障,这些点不会录制在 SD 卡上。
- 如果您长时间连续使用本装置,那么取景器上显示的字符可能会暂时留在屏幕上。这不会录到 SD 卡上。关闭电源后再打开,这些字符就消失了。
- 如果您在寒冷的地方使用本装置,那么影像可能会滞留在屏幕上,但这不是故障。滞留的影像不会录制到 SD 卡上。
- 不要用力压表面或使表面受到强烈冲击。否则会损坏或打破屏幕。
- 在实时视频和播放影像之间转换时,取景器中可能会出现噪点。
- 由于取景器显示设备本身的特性,在您眨眼睛的时候影像上可能会带有颜色。这不会影响所录制的影像、SDI 输出 **200**, 或者 HDMI 输出。

版权

- 如果为牟利而回放本摄像机中录制的内容或者在公众面前预览类似内容,则可能会侵犯内容录制者的权利。未经所有人事先同意,不得将录制内容用于个人娱乐之外的任何目的。

许可声明

■ MPEG LA AVC

本产品获 AVC 专利组合中有关消费者个人使用或其他不从以下情况下收受报酬的使用情况的专利许可

(i) 根据 AVC 标准(“AVC VIDEO”)进行视频编码及/或

(ii) 对由从事个人活动的消费者所编码及/或从获权提供 AVC 视频的视频供应商处所获取的 AVC 视频进行解码。

不对任何其他用途授权或暗示许可。您可以从 MPEG LA, L.L.C. 获得更多信息,请访问 [HTTP://WWW.MPEGLA.COM](http://www.mpegla.com)

■ MPEG LA MPEG-2 专利

未经 MPEG-2 专利组合中相应专利的许可,严禁以任何方式使用本产品,符合打包媒体的 MPEG-2 视频信息编码标准的个人用途除外。可从 MPEG LA, LLC, 6312 S 获得许可。

可从 MPEG LA, LLC, 6312 S 获得许可。
Fiddlers Green circle, Suite 400E,
Greenwood Village, Colorado 80111
U.S.A.

网络连接加密

- 无线局域网连接使用加密功能。本加密设置旨在用于商业设备,不得进行更改。

其他

- 除记忆卡外,不要把其他物体插入卡槽。
- 请勿阻塞本装置的通风口。
阻塞通风口会导致内部升温并且可能导致起火和燃烧。
- 录制或播放期间,不要关闭 [POWER ON/OFF] 开关或拔下电源线。
- 电源刚打开后几秒钟,摄像机显示影像可能不稳,但这不是故障。
- 视频信号输出端子不使用时,请盖上保护盖,防止端子受损。
- 由于本装置属于精密仪器,因此请勿使其掉落或遭受强烈撞击或者振动。
- 镜头的光学性能
由于镜头的光学性能,影像边缘可能会出现色彩分散现象(放大率色差)。这不是摄像机故障。
- 在模式之间转换时,影像中可能会出现噪点。
- 如果侧放,散热效率就会降低。
- 把自带的交流适配器当作电源使用。不要在其它设备上使用自带的交流适配器。
- 当带有连接器保护盖的连接器不用时,要盖上保护盖,以免损坏连接器。
- 本款摄像机使用 Fontworks Inc.的字体。
- 本款摄像机使用 M+ FONTS。

本手册的内容

- JVCKENWOOD Corporation 保留所有权利。未经许可,严禁复制或转载本手册的全部或部分內容。
- 本手册的图解设计、规格和其他內容可随时更改,恕不事先通知。
- AVCHD Progressive 和 AVCHD Progressive 徽标是 Panasonic Corporation 和 Sony Corporation 的商標。
- SDXC 和 SDHC 徽标是 SD-3C, LLC 的商標。
- HDMI、HDMI 高清晰度多媒体接口以及 HDMI 标志是 HDMI Licensing Administrator, Inc.在美国和其他国家的商標或注册商標。
- QuickTime、Final Cut Pro、iPhone、iPad、iPod touch、iOS、Mac OS 和 Safari 是 Apple Inc.在美国和/或其他国家的注册商標。
- Android、Google Chrome 和 Nexus 是 Google LLC 的商標及/或注册商標。
- QR Code 是 Denso Wave Incorporated 的注册商標。
- Dolby 和双 D 符号是杜比实验室的商標。
- Microsoft、Windows、Windows Vista 以及 Internet Explorer 是微软在美国和/或其他国家的注册商標或商標。
- Surface 是 Microsoft Corporation 在美国及/或其他国家的商標。
- Mozilla 和 Firefox 是 Mozilla Foundation 在美国和/或其他国家的注册商標或商標。
- Intel Core 2 Duo 是 Intel Corporation 及其子公司在美国和/或其他国家的注册商標或商標。
- Fontworks 的公司名称、Fontworks 以及字体名称都是 Fontworks Inc.的注册商標。
- Zixi 及 Zixi 标志是 Zixi LLC 的商標。
- 本说明手册内包含的其他产品和公司名称是各个公司的商標和/或注册商標。本手册中省略了™和®等标记。

规格

一般


项目	说明
电源	直流电 12 V
功耗	200 • 约 7.9 瓦(*1) • 约 7.3 瓦(*2) 170 • 约 7.6 瓦(*1) • 约 6.7 瓦(*2)
质量	200 • 约 1.6 kg(带电池) 170 • 约 1.2 kg(带电池)
允许工作温度	0 °C 至 40 °C
允许工作湿度	30 % 至 80 %相对湿度
允许贮存温度	-20 °C 至 50 °C
外形尺寸(宽 × 高 × 深)	200 • 149 毫米 × 191 毫米 × 307 毫米(含把手装置) 170 • 149 毫米 × 112 毫米 × 307 毫米

*1 当 [系统] 设为“4K”且其他所有设置均为出厂默认设置时

*2 当 [系统] 设为“HD”且其他所有设置均为出厂默认设置时

端子部分

项目	说明
[SDI OUT] 端子 (480i 或 576i: 降频转换 720p/1080i/1080p: 嵌入式音频)、BNC(非平衡)	200
3G-SDI	符合 SMPTE ST424
HD-SDI	符合 SMPTE ST292
SD-SDI	符合 SMPTE ST259
[HDMI] 输出端子	类型 A
[INPUT1/INPUT2] 端子	HDL
[LINE]	+4 dBu, 10 kΩ, XLR(平衡)
[MIC]	-50 dBu, 4 kΩ, XLR(平衡), +48 V 输出(幻影电源)
[AUX] 端子	Φ3.5 毫米立体声迷你插孔 -22 dBu 10 kΩ
[AV]端子	Φ3.5 毫米 4 针迷你插孔
视频信号	1.0 V(p-p)
音频信号	-8 dBu(参考电平输入期间)、1 kΩ(非平衡)

项目	说明
[]端子	Φ3.5 毫米立体声迷你插孔
输出	-18 dBu, 16 Ω 负载 (-20 dBFS 且耳机音量最大时的参考电平)
[REMOTE]端子	Φ2.5 毫米有线遥控器
[]端子	
[DEVICE]	迷你 USB-B 型、USB 2.0, 只有从功能(海量存储设备类)
[HOST]	200 USB-A 型、USB2.0, 仅用于网络连接功能
[DC]端子	用于附带的交流适配器

镜头部分

项目	说明
镜头	F1.2 至 F3.5, 12x, f=4.67 毫米至 56.04 毫米 (35 毫米等值: 29.6 毫米至 355 毫米)
滤光片直径	Φ62 毫米

摄像部分

项目	说明
摄像机	1/2.3 英寸 Progressive CMOS
同步系统	内部同步(内置 SSG)
光学滤光片	OFF, 1/4, 1/16
增益	0dB, 3dB, 6dB, 9dB, 12dB, 15dB, 18dB, 21dB, 24dB, Lolux (30dB, 36dB), AGC
电子快门	1/6 到 1/10000, EEI
LCD 显示屏	3.5 英寸液晶监视器, 16:9, 92 万像素
取景器	0.24 英寸 LCOS, 16:9 156 万像素(960 x 540 x 3)

存储部分

项目	说明
支持的媒体	SDHC/SDXC
卡槽	x2

其他

视频/音频

项目	说明
录制时间	约 25 分钟(8 GB SD 卡、35 Mbps、VBR 模式)
4K 模式	
录制文件格式	QuickTime 文件格式
视频	MPEG-4 AVC/H.264 150 Mbps(最大) 3840x2160/29.97p, 25p, 23.98p
音频	LPCM 2 信道, 48 kHz/16 位
HD 模式 (QuickTime)	
录制文件格式	QuickTime 文件格式
视频	YUV422 模式, XHQ 模式
	MPEG-4 AVC/H.264 50 Mbps (最大)1920x1080/59.94p, 59.94i, 29.97p, 23.98p, 50p, 50i, 25p
	UHQ 模式
	MPEG-4 AVC/H.264 35 Mbps (最大)1920x1080/59.94i, 29.97p, 23.98p, 50i, 25p 1280x720/59.94p, 50p
音频	LPCM 2 信道, 48 kHz/16 位
HD 模式 (AVCHD)	
录制文件格式	AVCHD 文件格式
视频	HQ 模式
	MPEG-4 AVC/H.264, 28 Mbps (最大)1920x1080/59.94p, 50p MPEG-4 AVC/H.264, 24 Mbps (最大)1920x1080/59.94i, 50i
	SP 模式
	MPEG-4 AVC/H.264, 17 Mbps 1920x1080/59.94i, 50i
音频	2 通道杜比数字, 48 kHz/16 位, 256 kbps
SD 模式 (QuickTime)	
录制文件格式	QuickTime 文件格式
视频	MPEG-4 AVC/H.264, 8 Mbps 720x576/50i
音频	LPCM 2 信道, 48 kHz/16 位
SD 模式 (AVCHD)	
录制文件格式	AVCHD 文件格式
视频	MPEG-4 AVC/H.264, 8 Mbps 720x576/50i
音频	2 通道杜比数字, 48 kHz/16 位, 256 kbps

项目	说明
Web 模式 (QuickTime)	
录制文件格式	QuickTime 文件格式
视频	HQ、LP 以外的模式
	MPEG-4 AVC/H.264, 8 Mbps 720x480/59.94i, 720x576/50i
	HQ 模式
	MPEG-4 AVC/H.264, 3 Mbps 960x540/29.97p, 23.98p, 25p
	LP 模式
	MPEG-4 AVC/H.264, 1.2 Mbps 480x270/29.97p, 23.98p, 25p
音频	HQ、LP 以外的模式
	LPCM 2 信道, 48 kHz/16 位
	HQ 模式, LP 模式
	μ-law 2 信道, 16 kHz
Web 模式 (AVCHD)	
录制文件格式	AVCHD 文件格式
视频	LP、EP 以外的模式
	MPEG-4 AVC/H.264, 8 Mbps 720x480/59.94i, 720x576/50i
	LP 模式
	MPEG-4 AVC/H.264, 9 Mbps 1440x1080/59.94i, 50i
	EP 模式
	MPEG-4 AVC/H.264, 5 Mbps 1440x1080/59.94i, 50i
音频	2 通道杜比数字, 48 kHz/16 位, 256 kbps
流媒体模式	1920x1080 (59.94i/50i) 12/8/5/3 Mbps 1280x720 (29.97p/25p) 8/5/3/1.5 Mbps 720x480 (59.94i)/720x576 (50i) 8/5/3/1.5/0.8/0.3/0.2 Mbps 480x270 (29.97p/25p) 0.2 Mbps

* 本产品的规格和外形可随时更改, 以便进一步改进, 恕不事先通知。

软件使用许可合同

JVC 建伍株式会社(以下简称“许可方”)拥有本产品中的组装软件(以下简称“许可软件”)的著作权或再使用许可权。本合同就用户使用本“许可软件”的条件作出规定。用户必须在同意本软件使用许可合同的条件下使用该“许可软件”。当用户(以下简称“使用方”)开始使用安装了“许可软件”的本产品时,即视本合同生效。

此外,许可软件中有可能包含了许可方得到了第三方的直接或间接同意的软件。除本软件使用许可合同外,部分第三方会就用户的使用条件直接作出规定。本合同不适用于此类软件,因此恳请用户阅读另行提供的“关于软件的重要通知”。

第一条(总则)

许可方同意向使用方提供限于日本国内非独占且不可转让的本许可软件使用权(第三条第1项规定的例外除外)。

第二条(使用权)

1. 本合同中产生的使用权是指在本产品中使用权软件的权利。
2. 使用方不得复制、复印、修改、追加、更改翻译或者出租本许可软件以及部分或全部的有关资料。
3. 本许可软件仅限于个人使用范围。无论是否盈利或其他任何目的,任何人都无权对本许可软件进行发行、许可使用或再许可使用权。
4. 使用方必须按照本许可软件的使用说明书或帮助文件中记载的使用方法使用本许可软件,不得利用全部或部分的许可软件来使用或复制违反著作权法等法律规定的的数据。

第三条(许可条件)

1. 使用方在转让本产品时,可以同时将内在的本许可软件(包括相关资料,更新版,升级版)的使用权进行转移。但是,作为转移条件,使用方不能保留原版及任何复制品和相关资料,以及让转让接受方遵守本软件使用许可合同的规定。
2. 使用方无权对本许可软件进行逆向工程、反汇编、逆编译程序等编码分析工作。

第四条(许可软件的权利)

1. 本许可软件以及其相关资料的著作权等所有的权利归属于许可方或向许可方提供本许可软件的使用权和再使用权的原权利方(以下简称“原权利方”)。除了本软件使用合同所规定的许可软件以及相关资料的使用权,使用方不拥有任何其他权利。
2. 使用方在使用本许可软件时,必须遵守有关的著作权及知识产权的法律。

第五条(许可方的责任限制)

1. 对于使用方在行使本合同规定的使用权中给使用方或第三方造成的损害,许可方以及原权利方不承担任何责任。但如存在有关法律时除外。
2. 许可方不保证本“许可软件”的产品性质、兼容性以及是否符合特定的目的。

第六条(对于第三方的责任)

使用方在使用本许可软件中,因著作权、专利权以及其他知识产权侵害而与第三方发生纠纷时,使用方自费进行解决,不给许可方以及原权利方造成不良影响。

第七条(保密)

对于本合同提供的许可软件、其他有关资料等信息及本合同中未公开的内容,使用方需保守秘密,没有许可方的同意不得向第三方公开或泄漏。

第八条(合同的终止)

当使用方发生以下情况,许可方可以立即终止本合同,并有权向使用方要求因此而造成的损害赔偿。

- (1)违反了本合同的规定
- (2)受查封、诉前财产保全、先予执行以及其他强制执行申请。

第九条(许可软件的废弃)

根据上述规定当本合同被终止时,使用方需在合同终止日起2周内对许可软件、有关资料以及其他复制品进行废弃处理。

第十条(出口限制)

1. 使用方了解本许可软件为日本以及美国的出口限制对象。
2. 使用方同意本软件服从一切有关国际法以及国内法(包括美国的出口管理规定、美国、日本以及其他政府机关规定的终端用户、终端用户的使用和有关于出口对象国的规定)。

第十一条(其他)

1. 即使本合同的部分内容因法律规定而无效,不影响其他内容的有效性。
2. 对于本合同没有予以规定的内容或在解释本合同中存在争议时,许可方和使用方应诚意协商解决。
3. 许可方和使用方在基于日本法律履行本合同过程中因本合同的权利和义务而产生争议时,双方同意由东京地方法庭作为第一审的专属合意管辖法庭。

关于软件的重要通知

关于本产品的软件许可

本产品中的软件由多种独立的软件组件构成,各软件组件都存在JVC建伍或第三方的著作权。

本产品根据JVC建伍和第三方规定的软件使用许可合同使用软件组件(以下简称“许可软件”)。

本许可软件中可能存在自由软件,当将其作为GNU General Public License 或 Lesser General Public License(以下简称“GPL/LGPL”)进行发行时,有被要求提供该软件组件的源代码。关于该源代码的发行请参考以下网页。

<https://www3.jvckenwood.com/english/download/gpl/index.html>

另外,无法回答任何关于源代码内容的询问,以及不提供“GPL/LGPL”适用对象外的许可软件的源代码。敬请谅解。

用户使用的基于“GPL/LGPL”提供的软件组件是免费提供的,为此在法律规定范围内,不论是明示还是暗示,对该软件组件均不作任何保证。

除法律规定或书面协议规定外,著作权人以及得到上述许可而有权对该软件组件进行更改、发行的权利人对因使用或无法使用该软件组件而引起的损害不负任何责任。关于该软件组件的使用条件和必须遵守的详细事项,请参考个别“GPL/LGPL”。

用户在使用编入本产品且作为“GPL/LGPL”对象软件时,请仔细阅读有关许可规定的内容。另外,相关许可规定由JVC建伍以外的第三方制定的,因此相关许可内容的原文(英文)通过本产品的显示器显示。

- ① 打开电源。
- ② 按[MENU/THUMB]按键。
- ③ 选择[系统] → [系统信息] → [开放源代码许可证]。

GY-HM200EC/GY-HM170EC
4K存储卡式摄录一体机

JVC

原产地：泰国制造

销售者名称：北京数码博弈科贸有限公司

地址：北京市海淀区大柳树富海中心3号楼1702室

出版日期：2020年4月1日

JVC建伍株式会社