

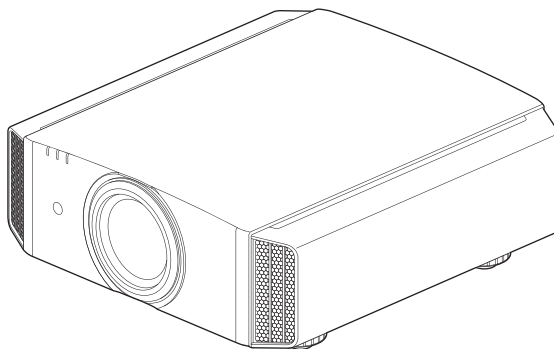
JVC

INSTRUCTIONS

D-ILA
PROJECTEUR

DLA-X9900BE
DLA-X7900BE/WE
DLA-X5900BE/WE

D-ILA[®]
HDMI[™]
HIGH-DEFINITION MULTIMEDIA INTERFACE



Manuel d'utilisateur mobile

● <http://manual3.jvckenwood.com/projector/mobile/global/>

Le manuel d'utilisateur mobile peut être visualisé sur des appareils internet mobiles y compris sur les smartphones et les tablettes.



Ne convient pas pour l'éclairage domestique.

Pour commencer

Préparation

Fonctionnement

Ajuster/Régler

Entretien

Dépannage

Autres

Mesures de sécurité

IMPORTANT INFORMATIONS

Ce produit a une lampe à décharge à haute intensité (HID) qui contient du mercure.

Gérer conformément aux lois relatives à la mise au rebut.

La mise au rebut de ces matériaux peut être réglementée dans votre localité pour des raisons environnementales. Pour des informations sur la mise au rebut ou le recyclage, veuillez contacter vos autorités locales ou pour les États-Unis, l'Alliance des industries électroniques : <http://www.eiae.org>. ou bien appelez 1-800-252-5722 (pour les États-Unis) ou 1-800-964-2650 (pour le Canada).

AVERTISSEMENT:

POUR ÉVITER TOUT RISQUE D'INCENDIE OU D'ÉLECTROCUTION, N'EXPOSEZ PAS CET APPAREIL À LA PLUIE OU À L'HUMIDITÉ.

AVERTISSEMENT:

CET APPAREIL DOIT ÊTRE MIS À LA TERRE.

ATTENTION:

Pour réduire les risques d'électrocution, ne retirez pas le couvercle de l'appareil. Référez-vous à un technicien qualifié.

Ce projecteur est équipé d'une prise comprenant une fiche de terre afin de respecter les règles du FCC. Si vous êtes dans l'impossibilité d'insérer la prise dans la prise murale, contactez votre électricien.

DÉCLARATION D'ÉMISSION SONORE

Le niveau de pression sonore à hauteur de l'opérateur est égal ou inférieur à 50 dB(A) conformément à la norme ISO7779.

À propos du choix de l'emplacement

N'installez pas le projecteur dans un endroit qui ne peut pas soutenir son poids en toute sécurité.

Si l'emplacement de l'installation n'est pas suffisamment solide, le projecteur risque de tomber ou de se renverser et de blesser quelqu'un.

IMPORTANTES MESURES DE SÉCURITÉ

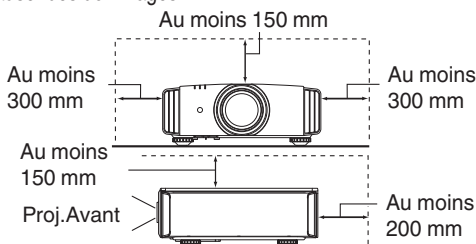
L'énergie électrique peut remplir beaucoup de fonctions utiles. Cet appareil a été conçu et fabriqué pour assurer votre propre sécurité. Mais **UNE UTILISATION INCORRECTE PEUT ENTRAÎNER UN RISQUE POTENTIEL D'ÉLECTROCUTION OU D'INCENDIE**. Afin de ne pas annuler les dispositifs de sécurité incorporés dans cet appareil, observez les règles fondamentales suivantes pour son installation, son utilisation et sa réparation. Veuillez lire attentivement ces importantes mesures de sécurité avant d'utiliser l'appareil.

- Toutes les instructions de sécurité et de fonctionnement doivent être lues avant l'utilisation de l'appareil.
- Les instructions de sécurité et de fonctionnement doivent être conservées à titre d'information.
- Tous les avertissements sur l'appareil et dans le mode d'emploi doivent être compris et acceptés.
- Toutes les instructions de fonctionnement doivent être suivies.
- Mettre le projecteur près d'une prise de courant, de façon à pouvoir le brancher et débrancher facilement.
- Débranchez cet appareil de la prise murale avant de le nettoyer. Ne pas utiliser de nettoyant ou en aérosol. Utilisez un chiffon humide pour le nettoyage.
- N'utilisez pas d'accessoires non recommandés par le fabricant de l'appareil car ils pourraient être dangereux.
- N'utilisez pas ce produit près de l'eau. Ne pas l'utiliser non plus après l'avoir déplacé d'une basse température à une température élevée. Cela produit une condensation d'humidité qui peut entraîner un incendie, une électrocution ou d'autres dangers.
- Ne placez pas cet appareil sur un chariot, une table ou tout autre support instable. L'appareil pourrait tomber, et ainsi blesser gravement un enfant ou un adulte, ainsi qu'être même sérieusement endommagé. L'appareil doit être monté conformément aux instructions du fabricant et doit utiliser un support recommandé par le fabricant.
- Quand vous utilisez l'appareil sur un chariot, faites attention aux arrêts brusques, aux forces excessives et aux surfaces accidentées qui pourraient causer un renversement de l'appareil, risquant de l'endommager ou de blesser l'opérateur.
- Les fentes et les ouvertures du coffret sont nécessaires pour la ventilation. Elles assurent un fonctionnement sûr de l'appareil et le protège d'une surchauffe. Ces ouvertures ne doivent pas être bloquées ou recouvertes. (Les ouvertures ne doivent jamais être bloquées en plaçant l'appareil sur un lit, un divan, un tapis ou une surface similaire. Il ne doit pas être encastré dans un emplacement comme une bibliothèque ou un bâti sauf si une ventilation correcte existe et si les instructions du fabricant ont été respectées.)
- Afin de permettre une meilleure dissipation de la chaleur, laissez un espace libre tout autour de cet appareil, tel qu'illustré ci-dessous. Lorsque cet appareil se trouve dans un espace dont les dimensions correspondent à celles indiquées ci-dessous, utilisez un climatiseur pour que la température soit la même à l'intérieur et à l'extérieur de cet espace. La surchauffe peut causer des dommages.

PORTABLE CART WARNING
(symbol provided by RETAC)



S3126A



- Alimentation électrique indiquée sur l'étiquette. Si vous n'êtes pas sûr du type d'alimentation électrique domestique, consultez un revendeur ou votre entreprise locale de distribution d'énergie.
- Cet appareil est équipé d'une fiche à trois broches. Elle ne peut être branchée que dans une prise secteur avec mise à la terre. Si vous ne pouvez pas insérer la fiche dans la prise, contactez votre électricien afin qu'il installe une prise correcte. N'essayez pas de défaire le principe de sécurité de la fiche avec mise à la terre.
- Les cordons d'alimentation doivent être positionnés de façon à ce qu'ils ne soient pas écrasés ou coincés par des objets placés sous ou contre eux. Faites particulièrement attention aux cordons au niveau des portes, des fiches et prises ainsi qu'au niveau de la sortie de l'appareil.
- Pour une meilleure protection pendant un orage ou quand il est laissé sans surveillance ou n'est pas utilisé pendant une longue période de temps, débranchez-le de la prise secteur murale et déconnectez le système de câbles. Cela évitera qu'il soit endommagé du fait d'un éclair ou d'une surtension.
- Ne surchargez pas les prises murales, les cordons prolongateurs ou les prises de courant sur les autres appareils car cela pourrait entraîner un risque d'incendie ou d'électrocution.
- Ne jamais insérer d'objet d'aucune sorte à l'intérieur de cet appareil à travers les ouvertures car ils pourraient toucher des points de tension dangereuse ou créer un court-circuit qui pourrait entraîner un incendie ou une électrocution. Ne jamais verser de liquide d'aucune sorte sur l'appareil.
- N'essayez pas de réparer cet appareil vous-même car l'ouvrir ou retirez les couvercles peut vous exposer à des tensions dangereuses ou à d'autres dangers. Référez-vous à un personnel qualifié pour toute réparation.
- Débranchez l'appareil de la prise secteur murale et contactez un réparateur qualifié dans les conditions suivantes:
 - a) Quand le cordon ou la fiche d'alimentation secteur sont endommagés.
 - b) Si un liquide a coulé ou si un objet est tombé à l'intérieur de l'appareil.
 - c) Si l'appareil a été exposé à la pluie ou à l'eau.
 - d) Si l'appareil ne fonctionne pas normalement en suivant les instructions de fonctionnement. Ajustez uniquement les commandes couvertes par le mode d'emploi, car un ajustement incorrect des commandes peut endommager l'appareil et demandera souvent beaucoup de temps à un technicien qualifié pour ramener l'appareil en état de fonctionnement normal.
 - e) Si le produit est tombé ou a été endommagé de n'importe quelle autre façon.
 - f) Quand l'appareil montre un changement évident dans ses performances, cela indique qu'il doit être réparé.
- Quand le remplacement des pièces est nécessaire, assurez-vous que le réparateur a utilisé les pièces de rechange spécifiées par le fabricant ou possédant les mêmes caractéristiques que la pièce originale. Un remplacement non autorisé peut entraîner un incendie, une électrocution ou autres dangers.
- Après que cet appareil a subi une réparation ou un entretien, demandez au réparateur de réaliser les vérifications de sécurité pour déterminer si l'appareil est en état de fonctionnement correct.
- L'appareil doit être placé à plus de trente centimètres de sources de chaleur, comme un radiateur, un accumulateur de chaleur, un fourneau ou tout autre appareil (amplificateurs inclus) produisant de la chaleur.
- Lors d'un raccordement avec un magnétoscope ou un lecteur de DVD, vous devez mettre cet appareil hors tension pour éviter tout choc électrique.

- Ne placez pas de produits combustibles derrière le ventilateur de refroidissement. Par exemple, du tissu, du papier, des allumettes, une bombe aérosol ou un briquet à gaz qui présentent des dangers particuliers s'ils sont chauffés.
- Ne regardez pas dans l'objectif de projection quand la lampe du projecteur est allumée. Une exposition des yeux à une forte lumière peut affaiblir votre vue.
- Ne regardez pas à l'intérieur de l'appareil au travers de événements (orifices de ventilation), etc. Ne regardez pas directement la lampe de projection en ouvrant le coffret pendant que celle-ci est allumée. La lampe de projection émet aussi des rayons ultraviolets et la lumière est si forte que votre vue pourrait être affaiblie.
- Ne pas laisser tomber, frapper ou autrement endommager la source de lumière (module lampe). La source de lumière peut se briser et entraîner des blessures. Ne jamais utiliser de lampe endommagée. Si la source de lumière est cassée, demandez à votre revendeur d'effectuer la réparation. Des fragments provenant d'une lampe brisée pourraient causer des blessures.
- La lampe utiliser dans ce projecteur est une lampe au mercure sous haute pression. Faire attention lorsque cette lampe doit être jetée. S'il y a quelque chose que vous ne comprenez pas, contactez votre revendeur.
- N'effectuez pas de "montage au plafond" du projecteur dans endroit soumis à beaucoup de vibrations. Les fixations pourraient se défaire du fait des vibrations causant ainsi la chute de l'appareil et une éventuelle blessure physique.
- Utilisez uniquement le cordon fourni conçu pour cet appareil afin d'éviter tout choc électrique.
- Pour des raisons de santé, faites une pause de 5 à 15 minutes toutes les 30 à 60 minutes, afin de laisser vos yeux se reposer. Veuillez éviter de regarder des images en 3D lorsque vous vous sentez fatigué, lorsque vous ne vous sentez pas bien, ou en cas d'inconfort. De plus, si vous voyez les images en double, veuillez ajuster l'équipement et le logiciel de façon à avoir un affichage correct. Veuillez arrêter d'utiliser l'unité si vous voyez toujours les images en double après ajustement.
- Tous les trois ans, veuillez procéder à un test interne. Cette unité est fournie avec les pièces de rechange nécessaires pour la maintenir en état de marche (par exemple des ventilateurs de refroidissement). Le délai estimé de remplacement des pièces varie considérablement en fonction de l'utilisation et de l'environnement. Pour les remplacements, veuillez consulter votre détaillant ou le centre de réparation JVC agréé le plus proche de chez vous.
- Lorsque l'unité est fixée au plafond Veuillez noter que nous n'assumons aucune responsabilité, même pendant la période de garantie, si le produit est endommagé en raison de l'utilisation d'éléments métalliques pour la fixation au plafond par vos propres moyens ou si l'environnement d'installation de ces éléments métalliques n'est pas adapté. Si l'unité est accrochée au plafond pendant l'utilisation, veuillez faire attention à la température ambiante de l'unité. Si vous utilisez un chauffage central, il est possible que la température au niveau du plafond soit supérieure à la température normale.
- Les images vidéo peuvent s'incruster dans les matrices électroniques. Veuillez ne pas afficher sur les écrans des images fixes à forte luminosité ou à fort contraste, comme par exemple les images des jeux vidéo ou des programmes informatiques. Sur un période de temps prolongée, ces images peuvent s'incruster aux pixels. Il n'y a aucun problème pour la lecture des images animées, p.ex. d'un métrage vidéo normal.
- Le fait de laisser l'unité inutilisée pendant de longues périodes risque de causer un dysfonctionnement. Veuillez allumer l'unité et la laisser fonctionner de temps en temps. Veuillez éviter d'utiliser l'unité dans une pièce où l'on fume. Il est impossible de nettoyer les composants optiques qui seraient contaminés par la nicotine ou le goudron. Cela risque de provoquer une dégradation des performances.
- Veuillez regarder les images à une distance égale à au moins trois fois la hauteur de l'image projetée. Les personnes photosensibles, atteintes d'une maladie cardiaque quelconque ou en mauvaise santé ne doivent pas utiliser les lunettes 3D.
- Le visionnage d'images en 3D peut être à l'origine de maladies. Si vous ressentez un changement dans votre condition physique, arrêtez immédiatement le visionnage et, si nécessaire, consultez un médecin.
- Lorsque vous regardez des images en 3D, il est recommandé de faire régulièrement des pauses. Étant donné que la durée et la fréquence des pauses requises varient d'une personne à l'autre, faites les pauses nécessaires en fonction de votre propre situation.
- Si votre enfant regarde les images en portant des lunettes 3D, il doit être accompagné par ses parents ou par un adulte responsable. L'adulte responsable doit veiller à éviter les situations dans lesquelles les yeux de l'enfant se fatiguent, car les réactions à la fatigue et à l'inconfort, etc., sont difficiles à détecter, et il est possible que la condition physique se détériore très rapidement. Étant donné que le sens de la vision n'est pas entièrement développé chez les enfants de moins de six ans, si nécessaire, veuillez consulter un médecin pour tout problème en relation avec les images en 3D.
- Pendant l'utilisation de la fonction 3D, le rendu vidéo peut être différent de l'image vidéo d'origine, en raison de la conversion de l'image dans le dispositif.

***NE LAISSEZ PAS une personne non qualifiée installer l'appareil.**

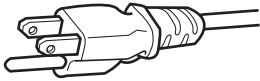
Demandez au revendeur d'installer l'appareil (par exemple, la fixation au plafond) car cela demande des connaissances et des techniques spéciales. Si l'installation est réalisée par une personne non qualifiée, cela pourrait entraîner des blessures personnelles ou une électrocution.

- N'utilisez pas d'instruments optiques (tels qu'une loupe ou qu'un réflecteur) en regardant la sortie laser. Cela peut présenter un danger pour les yeux.
- Lorsque vous allumez le projecteur, assurez-vous que personne ne regarde dans l'objectif de projection.
- Ne regardez pas à l'intérieur de l'objectif et des ouvertures lorsque le voyant est allumé. Le non-respect de cette consigne pourrait avoir de graves effets sur le corps humain.
- N'enlevez ou ne fixez pas l'objectif de projection lorsque l'appareil est sous tension.
- Tenter de démonter, de réparer ou de modifier vous-même le projecteur pourrait entraîner de graves problèmes de sécurité.
- L'utilisation d'un produit défectueux peut non seulement provoquer un choc électrique ou un risque d'incendie, mais elle peut également endommager irrémédiablement votre vue.
- Lorsque une anomalie se produit, cessez immédiatement d'utiliser le projecteur et envoyez-le à votre revendeur agréé pour le faire réparer.

CONNEXION ELECTRIQUE

Aux É-U et au Canada seulement.
N'utilisez que le cordon d'alimentation suivant.

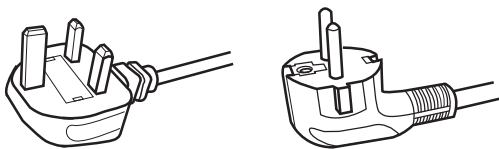
Cord. d'alimentation



La tension d'alimentation secteur de cet appareil est de 100V – 240V CA. N'utilisez que le cordon d'alimentation désigné par nos revendeurs pour la sécurité et la compatibilité électromagnétique (EMC). Assurez-vous que le cordon d'alimentation utilisé pour le projecteur correspond bien au type de prise de votre pays.

Consultez votre revendeur.

Cord. d'alimentation



Pour le Royaume-Uni

Pour les pays du continent européen

AVERTISSEMENT:

Ne débranchez pas la fiche principale de cet appareil.

Si la fiche existante ne convient pas aux prises de courant de votre maison ou si le cordon est trop court pour atteindre une prise de courant, procurez-vous un cordon prolongateur ou un adaptateur de sécurité approuvé ou consultez votre revendeur.

Si la fiche secteur était coupée, jetez la prise immédiatement, pour éviter tout danger d'électrocution par une connexion accidentelle à l'alimentation secteur.

AVERTISSEMENT:

CET APPAREIL DOIT ETRE MIS A LA TERRE.

Cher(e) client(e),

Cet appareil est conforme aux directives et normes européennes en vigueur concernant la compatibilité électromagnétique et à la sécurité électrique.

Représentant européen de la société JVC

KENWOOD Corporation:

JVCKENWOOD Deutschland GmbH

Konrad-Adenauer-Allee 1-11,

61118 Bad Vilbel,

ALLEMAGNE

IMPORTANT (Europe seulement):

Les codes couleurs des fils du cordon d'alimentation de cet appareil sont les suivants:

Vert et jaune	: Terre
Bleu	: Neutre
Marron	: Sous tension

Comme ces couleurs ne correspondent peut être pas avec les couleurs identifiant les bornes de votre fiche. Procédez comme suit:

Le fil coloré en vert et jaune doit être connecté à la borne marquée M par la lettre E ou le symbole de terre ou de couleur vert et jaune.

Le fil qui est coloré en bleu doit être connecté à la borne qui est marqué par la lettre N ou de couleur noire.

Le fil qui est coloré en marron doit être connecté à la borne qui est marquée de la lettre L ou de couleur rouge.

CONNEXION ELECTRIQUE (Royaume-Uni seulement)

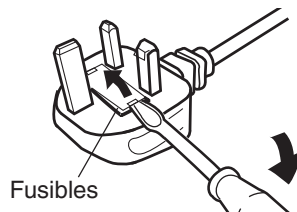
REPLACEMENT DU FUSIBLE:

Lors du remplacement du fusible, assurez-vous d'utiliser seulement un fusible de valeur correcte et de type approuvé. Remettez en place le couvercle du fusible.

EN CAS DE DOUTE — CONSULTEZ UN ELECTRICIEN QUALIFIE.

Ouvrez le compartiment à fusible avec la lame d'un tournevis et remplacez le fusible.

(* Voir l'illustration ci-dessous.)



Information for Users on Disposal of Old Equipment and Batteries

Products



Battery

[European Union only]

These symbols indicate that equipment with these symbols should not be disposed of as general household waste. If you want to dispose of the product or battery, please consider the collection systems or facilities for appropriate recycling.

Notice: The sign Pb below the symbol for batteries indicates that this battery contains lead.

Informations relatives à l'élimination des appareils et des piles usagés, à l'intention des utilisateurs

Produits



Pile

[Union européenne seulement]

Si ces symboles figurent sur les produits, cela signifie qu'ils ne doivent pas être jetés comme déchets ménagers. Si vous voulez jeter ce produit ou cette pile, veuillez considérer le système de collecte des déchets ou les centres de recyclage appropriés.

Notification: La symbole Pb en dessous du symbole des piles indique que cette pile contient du plomb.

Información para los usuarios sobre la eliminación de baterías/pilas usadas

Productos



Baterías/pilas

[Sólo Unión Europea]

Estos símbolos indican que el equipo con estos símbolos no debe desecharse con la basura doméstica. Si desea desechar el producto o batería/pila, acuda a los sistemas o centros de recogida para que los reciclen debidamente.

Atención: La indicación Pb debajo del símbolo de batería/pila indica que ésta contiene plomo.

Benutzerinformationen zur Entsorgung alter Geräte und Batterien

Produkte



Batterie

[Nur Europäische Union]

Diese Symbole zeigen an, dass derartig gekennzeichnete Geräte nicht als normaler Haushaltsabfall entsorgt werden dürfen. Wenden Sie sich zur Entsorgung des Produkts oder der Batterie an die hierfür vorgesehenen Sammelstellen oder Einrichtungen, damit eine fachgerechte Wiederverwertung möglich ist.

Hinweis: Das Zeichen Pb unterhalb des Batteriesymbols gibt an, dass diese Batterie Blei enthält.

Informazioni per gli utenti sullo smaltimento delle apparecchiature e batterie obsolete

Prodotti



Batteria

[Solo per l'Unione Europea]

Questi simboli indicano che le apparecchiature a cui sono relativi non devono essere smaltite tra i rifiuti domestici generici. Se si desidera smaltire questo prodotto o questa batteria, prendere in considerazione i sistemi o le strutture di raccolta appropriati per il riciclaggio corretto.

Nota: Il simbolo Pb sotto il simbolo delle batterie indica che questa batteria contiene piombo.

Informatie voor gebruikers over het verwijderen van oude apparatuur en batterijen

Producten



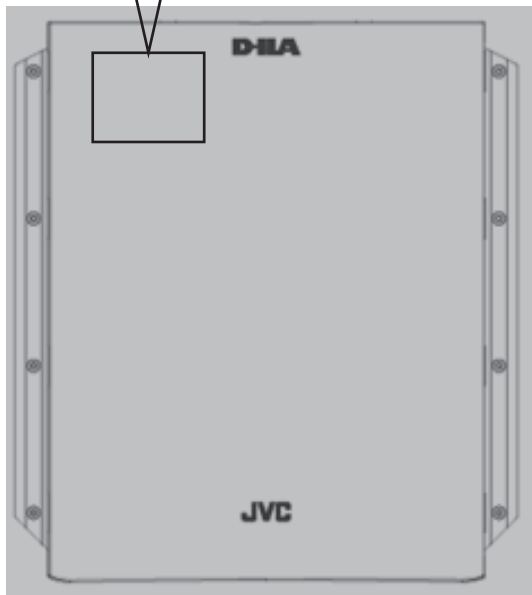
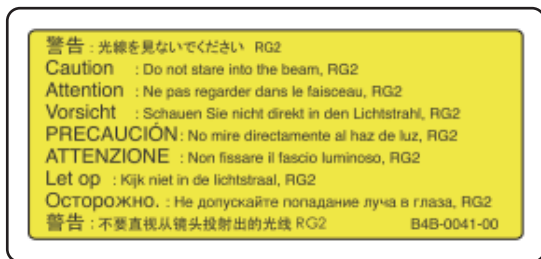
Batterij

[Alleen Europese Unie]

Deze symbolen geven aan dat apparatuur met dit symbool niet mag worden weggegooid als algemeen huishoudelijk afval. Als u het product of de batterij wilt weggoien, kunt u inzamelsystemen of faciliteiten voor een geschikte recycling gebruiken.

Opmerking: Het teken Pb onder het batterijsymbool geeft aan dat deze batterij lood bevat.

Informations d'emplacement des étiquettes



Tout comme pour n'importe quelle source lumineuse brillante, ne regardez pas fixement le faisceau, RG2
IEC 62471-5: 2015

Table des matières

Pour commencer

Mesures de sécurité	2
Accessoires/Accessoires en option	9
Vérifier les accessoires	9
Accessoires en option	9
Commandes et fonctionnalités	10
Unité principale - Avant	10
Unité principale - Bas	10
Unité principale - Arrière	11
Unité principale - Bornes d'entrée	12
Télécommande	13
Insérer les piles dans la télécommande	14
Portée efficace de la télécommande	14

Préparation

Installation du projecteur	15
Précautions lors de l'installation	15
Précautions lors de la fixation	16
Ajuster la position	17
Connexion du projecteur	18
Connexion à la borne d'entrée HDMI (entrée numérique)	18
Connexion à la borne LAN	19
Connexion à la borne RS-232C	19
Connexion à la borne TRIGGER	20
Connexion du cordon d'alimentation (accessoire fourni)	20

Fonctionnement

Visionner des vidéos	21
Ajuster l'écran du projecteur	23
Régler l'objectif en fonction de la position du projecteur	23
Enregistrer et récupérer les paramètres de réglage ...	24
Régler la correction de l'écran	26
Régler la taille de l'image (rapport de format)	27
Visionner des films 3D	28
Installation du ÉMETTEUR DE SYNCHRO 3D ..	28
Visionner des films 3D	29
Paramétrage des films 3D	29

Ajuster/Régler

Sélectionner une qualité d'image en fonction du type de vidéo	30
Régler le mode d'image	30
Régler le profil couleur	31
Ajuster la couleur préférée (Réglage Couleur) ...	33
Régler les films pour une plus grande netteté (Multiple Pixel Control)	35

Affiner la qualité d'image	36
Régler la valeur de sortie de l'image projetée (Gamma)	36
Réglage précis des paramètres de gamma préférés	37
Réduire la rémanence des images à mouvements rapides (Réduction du Flou)	41
Visualisation des images à fort contraste (Ouverture)	43
Réglages et paramètres dans le menu	44
Liste des éléments de menu	44
Qualité Image	46
Signal d'entrée	49
Installation	51
Affichage	57
Fonction	57
Informations	59

Entretien

Remplacement de la lampe	60
Procédure de remplacement de la lampe	60
Réinitialiser le temps d'utilisation de la lampe	62
Entretien du boîtier et de la télécommande	62
Nettoyage et remplacement du filtre	63

Dépannage

Dépannage	64
Lorsque les messages suivants apparaissent... ..	68

Autres

Contrôle externe	69
Spécifications RS-232C	69
Connexion TCP/IP	69
Format des commandes	70
Code de la télécommande	71
Exemple de communications	72
Spécifications	73
Index	80

Les symboles utilisés dans ce manuel

X9900 indique une fonction prise en charge par le DLA-X9900BE.

X7900 indique une fonction prise en charge par le DLA-X7900BE/WE.

X5900 indique une fonction prise en charge par le DLA-X5900BE/WE.

Les éléments ne comportant aucun des symboles ci-dessus sont pris en charge par tous les modèles.

Accessoires/Accessoires en option

Vérifier les accessoires

Couvre-objectif **X5900** 1 pièce

* Il est fixé à l'unité principale au moment de l'expédition.

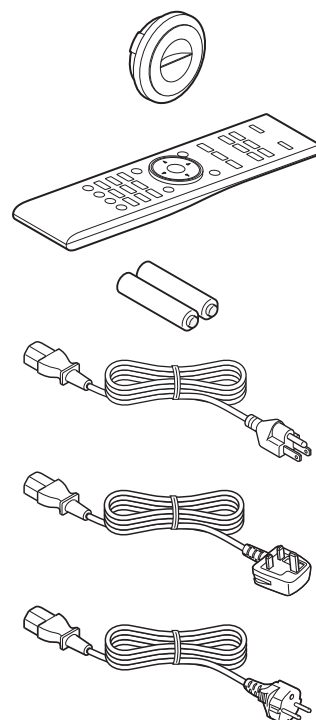
Télécommande 1 pièce

Piles type AAA (pour confirmation de fonctionnement) 2 pièces

Cordon d'alimentation (pour les États-Unis) (environ 2 m) 1 pièce

Cordon d'alimentation (pour le Royaume-Uni) (environ 2 m) 1 pièce

Cordon d'alimentation (pour l'Union européenne) (environ 2 m) .. 1 pièce



- Guide d'utilisation rapide, les précautions de sécurité, la carte de garantie ainsi que les autres documents imprimés sont également inclus.
- Assurez-vous de lire les "Précautions de sécurité" avant d'utiliser ce projecteur.

Accessoires en option

- Remplacement de la lampe : produit n° PK-L2615U
- LUNETTES 3D : modèle PK-AG3
- ÉMETTEUR DE SYNCHRO 3D : modèle PK-EM2

Tableau de compatibilité pour l'ÉMETTEUR DE SYNCHRO 3D et les LUNETTES 3D

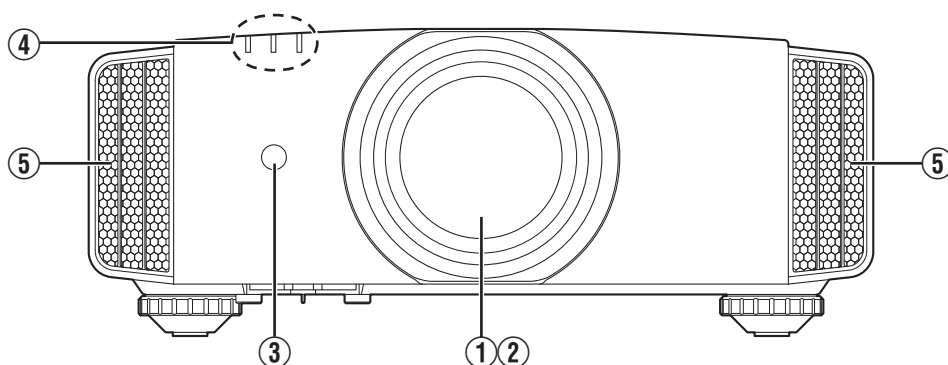
		LUNETTES 3D		
		PK-AG1 * (Méthode de communication : IR (Infrarouge))	PK-AG2 * (Méthode de communication : IR (Infrarouge))	PK-AG3 (Méthode de communication : RF (Radiofréquence))
ÉMETTEUR DE SYNCHRO 3D	PK-EM1 * (Méthode de communication : IR (Infrarouge))	○	○	—
	PK-EM2 (Méthode de communication : RF (Radiofréquence))	—	—	○

* Produit de fin de série

Veuillez vérifier auprès de votre revendeur agréé pour les détails.

Commandes et fonctionnalités

Unité principale - Avant



① Objectif

Cet objectif est objectif de projection. Ne regardez pas dans l'objectif lorsqu'une image est projetée.

② Couvre-objectif **X9900 X7900**

Le couvre-objectif s'ouvre/se ferme lorsque l'appareil est allumé/éteint. (P. 51)

- Pour **X5900**, fixez le couvre-objectif lorsque l'appareil n'est pas utilisé.

③ Capteur infrarouge (avant)

Veuillez diriger la télécommande vers cette zone lorsque vous l'utilisez.

- * Un capteur infrarouge est également disponible à l'arrière.

④ Indicateur

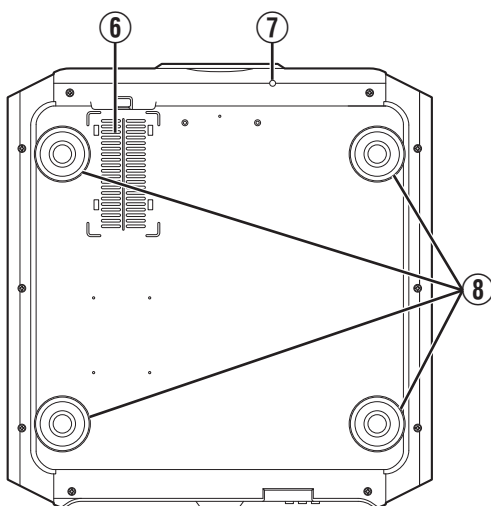
Reportez-vous à "Affichage des indicateurs sur l'unité principale" P. 77.

⑤ Évent de sortie d'aération

L'air chaud est évacué afin d'abaisser la température interne.

Ne bloquez pas les événements de sortie d'aération.

Unité principale - Bas



⑥ Entrées d'air (à 3 points sur l'arrière/le bas)

Les entrées d'air aspirent de l'air afin d'abaisser la température interne.

Ne bloquez pas ou n'empêchez pas la sortie d'air chaud. Cela pourrait entraîner un dysfonctionnement de l'appareil.

- * Il y a deux entrées d'air sur le côté droit et gauche de la face arrière de l'appareil.

⑦ Bouton manuel pour le couvre-objectif

X9900 X7900

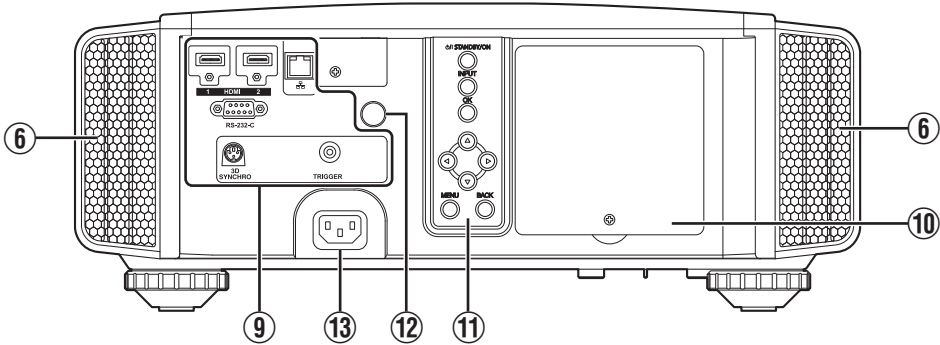
Il est possible d'ouvrir le couvre-objectif en appuyant sur ce bouton. Celui-ci est utilisé à des fins de maintenance. Vous pouvez également l'utiliser lorsque vous devez ouvrir le couvre-objectif de toute urgence.

⑧ Pieds

Vous pouvez régler la hauteur et l'angle du projecteur en tournant les pieds. (de 0 à 5 mm) (P. 17)

Lorsque les pieds sont retirés, il est possible d'utiliser leur emplacement comme trous de montage pour le support de fixation au plafond.

Unité principale - Arrière



9 Bornes d'entrée

En plus de la borne d'entrée vidéo, d'autres bornes de connexion sont disponibles pour des dispositifs de contrôle ou des équipements en option.

Veillez vous reporter à "Unité principale - Bornes d'entrée" P. 12 pour plus de détails sur les bornes.

10 Couvercle de la lampe

Pour remplacer la lampe, retirez ce couvercle.

11 Panneau de commande

Pour plus de détails, veuillez vous reporter au "Panneau de commande" dans le schéma ci-après.

12 Capteur infrarouge (arrière)

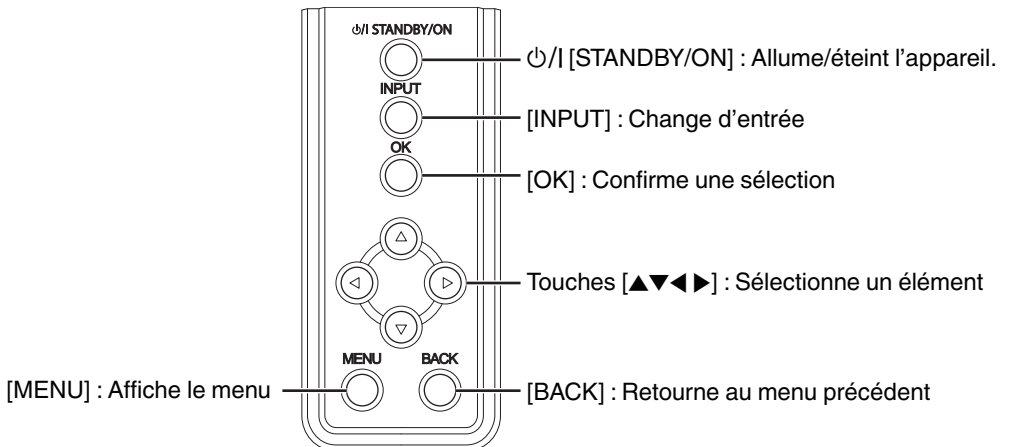
Veillez diriger la télécommande vers cette zone lorsque vous l'utilisez.

* Un capteur infrarouge est également disponible à l'avant.

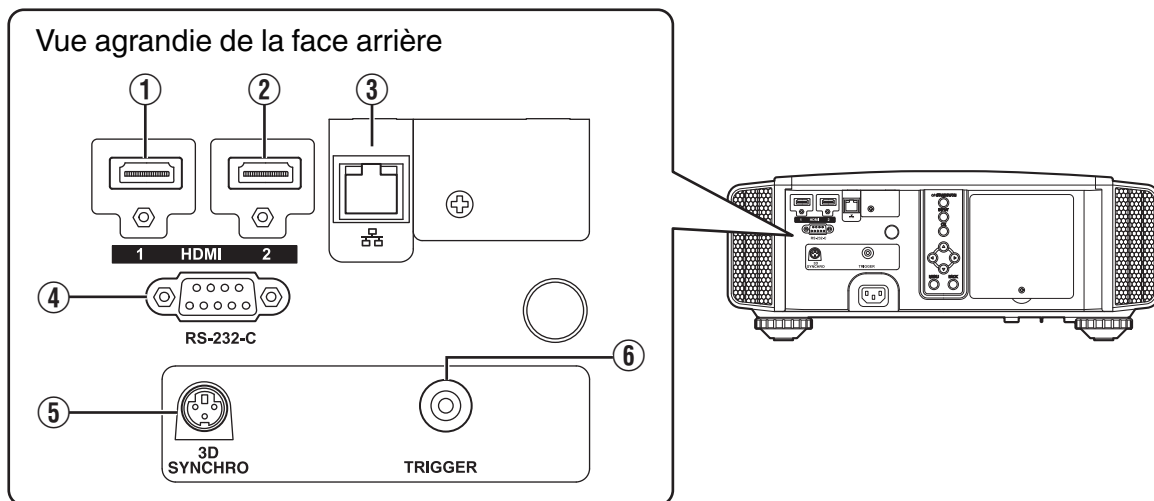
13 Borne d'entrée de l'alimentation

Connectez le cordon d'alimentation fourni à cette borne.

Panneau de commande



Unité principale - Bornes d'entrée



① Borne d'entrée [HDMI 1]

② Borne d'entrée [HDMI 2]

Pour raccorder des appareils prenant en charge la sortie HDMI. (P. 18)

Le branchement se fait sur l'orifice à verrouillage M3. La profondeur du trou de vis est de 3 mm.

③ Borne [LAN] (RJ-45)

Il est possible de contrôler ce projecteur en le connectant à un PC par l'intermédiaire d'un réseau informatique pour envoyer des commandes de contrôle au projecteur.

④ Borne [RS-232C] (D-sub mâle à 9 broches)

Le projecteur peut être contrôlé en connectant un PC à cette borne.

⑤ Borne [3D SYNCHRO]

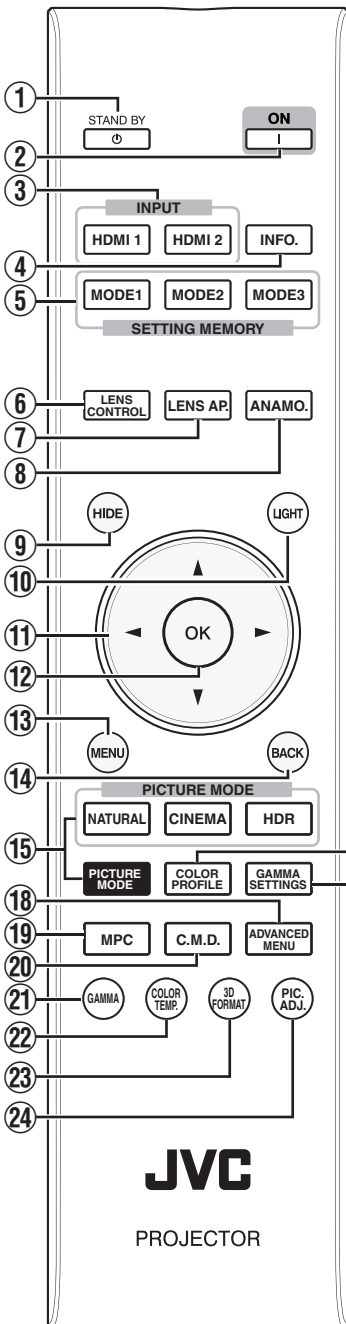
En connectant un ÉMETTEUR DE SYNCHRO 3D (vendu séparément) à cette borne, vous pouvez visionner des films 3D.

⑥ Borne [TRIGGER] (⊖ ⊕)

Borne de sortie d'alimentation de CC 12 V, alimentation électrique 100 mA. Il est utilisé pour envoyer des signaux de sortie pour contrôler les appareils tels qu'un écran d'élévation qui est équipé d'une fonction de déclenchement.

Veillez noter qu'une connexion incorrecte peut endommager le projecteur. (Tip=DC +12 V, Sleeve=GND)

Télécommande



- ① [STAND BY]**
Éteint l'appareil. (P. 22)
- ② [ON]**
Allume l'appareil. (P. 21)
- ③ [INPUT]**
Commute l'entrée sur [HDMI 1] ou [HDMI 2]. (P. 21)
- ④ [INFO.]**
Affiche le menu d'informations. (P. 59)
- ⑤ [SETTING MEMORY]**
Permet de récupérer le [MODE 1] (LENS MEMORY 1), [MODE 2] (LENS MEMORY 2) ou [MODE 3] (LENS MEMORY 3) de la mémoire de l'objectif.
- ⑥ [LENS CONTROL]**
Pour régler la mise au point, le zoom et le décalage. (P. 23)

 - Chaque pression sur le bouton change la fonction dans l'ordre suivant : "Mise au Point" → "Zoom" → "Décalage"...
- ⑦ [LENS AP.]**
Pour régler l'ouverture de l'objectif. (P. 43)
- ⑧ [ANAMO.]**
Change le mode anamorphique.

 - Appuyer sur le bouton à chaque fois commute le mode anamorphique dans l'ordre.
- ⑨ [HIDE]**
Cache temporairement l'image. (P. 21)
- ⑩ [LIGHT]**
Illumine les boutons de la télécommande.
- ⑪ Touches [▲▼◀▶]**
Pour sélectionner un élément.
- ⑫ [OK]**
Confirme un élément sélectionné.
- ⑬ [MENU]**
Affiche le menu, ou cache le menu s'il est affiché.
- ⑭ [BACK]**
Retourne au menu précédent.
- ⑮ [PICTURE MODE]**
Commute le mode d'image. (P. 30)

 - Appuyez sur [NATURAL], [CINEMA] ou [HDR] pour basculer vers le mode d'image correspondant.
 - Appuyer sur [PICTURE MODE] permet d'afficher le menu de sélection du mode image.
- ⑯ [COLOR PROFILE]**
Affiche le menu de sélection de couleur. (P. 31)
- ⑰ [GAMMA SETTINGS]**
Affiche le menu de réglage gamma.
- ⑱ [ADVANCED MENU]**
Chaque pression sur le bouton change le menu dans l'ordre suivant : "Modes" → "Profil Couleur" → "Temp. Couleur" → "Gamma" → "Réduction du Flou"...
- ⑲ [MPC]**
Affiche le menu de réglage MPC. (P. 35)
- ⑳ [C.M.D.]**
Pour régler l'interpolation d'image. (P. 42)

 - Appuyer sur le bouton à chaque fois commute le cadre d'interpolation dans l'ordre.
- ㉑ [GAMMA]**
Change la gamme. (P. 36)

 - Appuyer sur le bouton à chaque fois commute le gamma configurable dans l'ordre.
- ㉒ [COLOR TEMP.]**
Change la température de couleur. (P. 47)

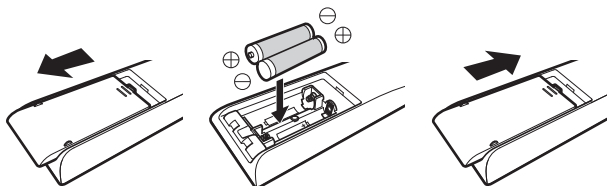
 - Appuyer sur le bouton à chaque fois commute la température couleur dans l'ordre.
- ㉓ [3D FORMAT]**
Pour régler le format 3D. (P. 29)

 - Appuyer sur le bouton à chaque fois commute le format 3D dans l'ordre.
- ㉔ [PIC. ADJ.]**
Affiche la jauge de réglage de la qualité d'image. (P. 48)

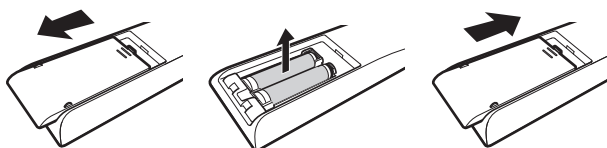
 - Chaque pression sur le bouton permet d'afficher la jauge de réglage de la qualité d'image dans l'ordre.

Insérer les piles dans la télécommande

Chargement des piles



Retrait des piles



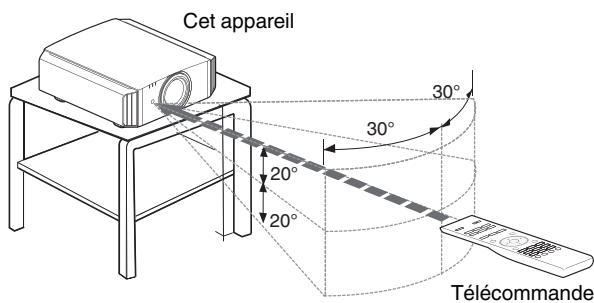
- S'il est nécessaire de rapprocher la télécommande de l'appareil pour qu'elle fonctionne, cela signifie que les piles sont faibles. Remplacez les piles par des piles neuves (AAA).
- Insérez les batteries en fonction des \oplus \ominus symboles. Assurez-vous d'insérer l'extrémité \ominus en premier. Lors du retrait de la batterie, procédez à partir de l'extrémité \oplus .
- Si une erreur survient lors de l'utilisation de la télécommande, retirez les piles et attendez 5 minutes. Remettez les piles en place et utilisez la télécommande.

ATTENTION

- Ne placez pas la télécommande à un endroit exposé directement à la lumière du soleil ou soumis à de hautes températures. Cela pourrait la déformer en raison de la chaleur, ou les composants internes risquent d'être altérés entraînant des risques d'incendie.
- Retirez les piles de la télécommande lors du rangement de la télécommande. Le rangement de la télécommande pendant une longue période sans retirer les piles peut causer une fuite des piles.

Portée efficace de la télécommande

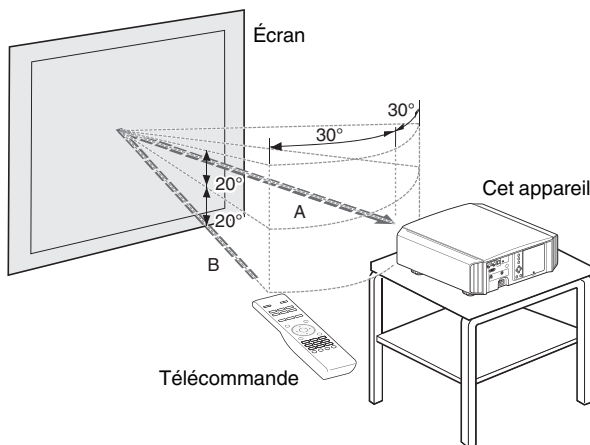
Lorsque vous dirigez la télécommande vers le capteur de cet appareil (avant ou arrière), assurez-vous que le capteur se trouve à une distance n'excédant pas 7 m. Si la télécommande ne fonctionne pas correctement, rapprochez-vous de l'appareil.



Contrôle par réflexion à partir d'un écran, etc.

Assurez-vous que la distance totale A (entre cet appareil et l'écran) plus B (entre la télécommande et l'écran) ne dépasse pas 7 m.

- * Dans la mesure où le rendement des signaux réfléchis depuis la télécommande varie selon le type d'écran utilisé, la distance de fonctionnement peut diminuer.



ATTENTION

- Ne placez pas la télécommande à un endroit exposé directement à la lumière du soleil ou soumis à de hautes températures. Cela pourrait la déformer en raison de la chaleur, ou les composants internes risquent d'être altérés entraînant des risques d'incendie.
- Retirez les piles de la télécommande lors du rangement de la télécommande. Le rangement de la télécommande pendant une longue période sans retirer les piles peut causer une fuite des piles.

Installation du projecteur

Précautions lors de l'installation

Veuillez lire attentivement ce qui suit avant d'installer cet appareil.

Ne l'installez pas aux endroits suivants

Cet appareil est un appareil de précision. Veuillez ne pas l'installer ou l'utiliser aux endroits suivants. Dans le cas contraire, il peut y avoir un risque d'incendie ou de dysfonctionnement.

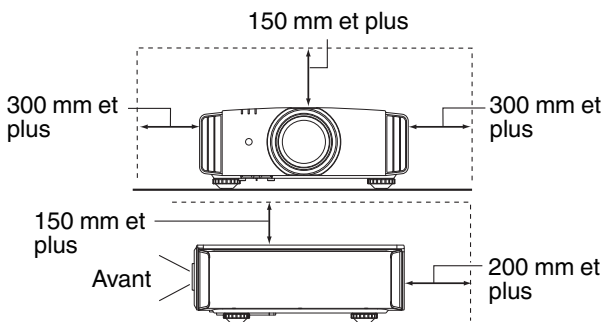
- Endroits poussiéreux, mouillés ou humides
- Endroits soumis à de la suie ou à de la fumée de cigarette
- Sur un tapis ou sur un lit, ou sur d'autres surfaces molles
- Endroits exposés directement à la lumière du soleil
- Endroits soumis à une température élevée ou basse
- N'installez pas cet appareil dans une pièce soumise à de la suie ou à de fumée de cigarette. Même une petite quantité de fumée ou de suie peut avoir une incidence à long terme sur cet appareil.

* Cet appareil produit une grande quantité de chaleur, et il est conçu pour aspirer de l'air froid afin de refroidir ses composants optiques. L'utilisation de cet appareil aux endroits susmentionnés peut faire que la saleté adhère aux circuits optiques, ce qui provoque des images sombres ou des couleurs ternes.

* La saleté qui a adhéré aux composants optiques ne peut pas être éliminée.

Laissez un espace libre suffisant avec le mur, etc.

Comme cet appareil évacue une grande quantité de chaleur, installez-le en gardant un espace libre tout autour, tel qu'illustré ci-dessous.



Ne placez rien devant l'appareil.

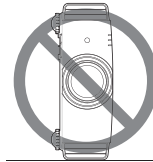
Si des objets se trouvent devant les événements de sortie d'aération, l'air chaud revient dans l'appareil et provoque son réchauffement. Il est possible que l'air chaud sortant de l'appareil puisse projeter des ombres sur l'écran (phénomène de brume de chaleur).

Utilisation du projecteur

Cet appareil utilise une lampe de projection qui chauffe en cours d'utilisation.

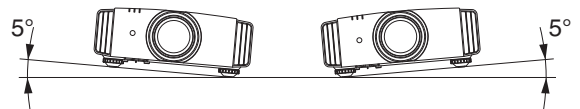
Veuillez ne pas projeter dans les circonstances décrites ci-dessous. Dans le cas contraire, il peut y avoir un risque d'incendie ou de dysfonctionnement.

- Projection lorsque l'appareil est placé à la verticale

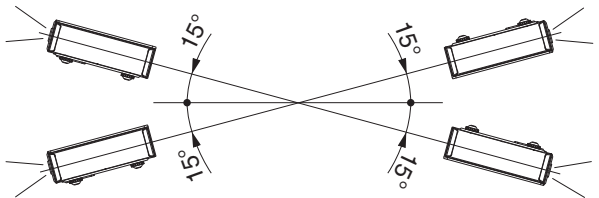


- Projection lorsque l'appareil est incliné

Inclinaison horizontale : moins de $\pm 5^\circ$



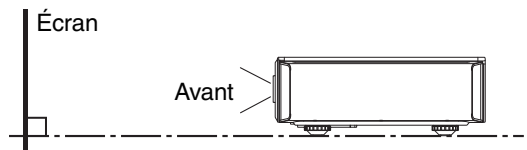
Inclinaison verticale : moins de $\pm 15^\circ$



- Des dysfonctionnements peuvent survenir si l'angle n'est pas réglé dans la plage de valeurs susmentionnées.

Installation de l'écran

Installez cet appareil et l'écran perpendiculairement l'un par rapport à l'autre.



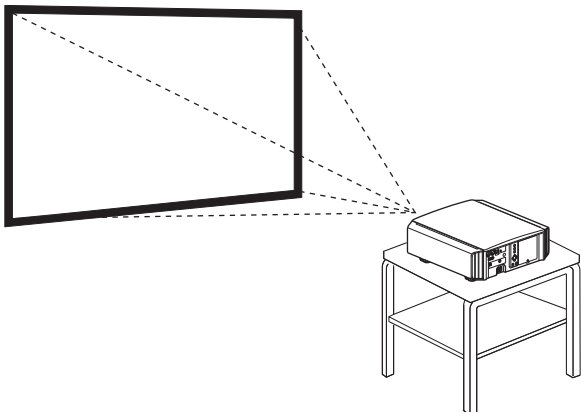
- Pour l'écran, veuillez choisir un matériau avec des motifs non uniformes. Les motifs uniformes, comme les motifs à carreaux risquent de provoquer des interférences de motifs.
- Si cela se produit, vous pouvez modifier la taille de l'écran pour que les interférences se remarquent moins.

Utiliser le projecteur à une haute altitude

Si vous utilisez cet appareil à un endroit situé à plus de 900 m par rapport au niveau de la mer (pression d'air faible), réglez "Haute Altitude" sur "Marche". (P. 53)

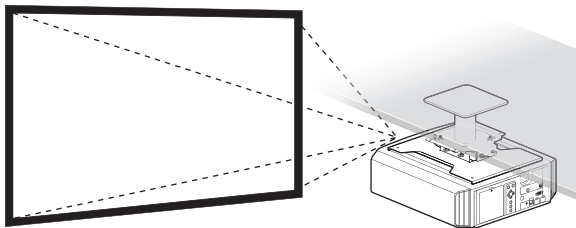
Précautions lors de la fixation

Fixation (montage) du projecteur



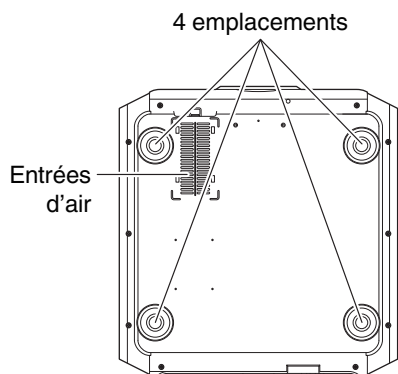
- Lorsque l'appareil sera monté à une position fixe, installez-le horizontalement.
- Assurez-vous de fixer l'unité principale de façon à empêcher les accidents tels que lors d'un tremblement de terre.

Fixation du projecteur (montage au plafond)



- Assurez-vous de faire appel à votre vendeur afin qu'il installe l'appareil pour vous. L'installation de l'appareil par vos soins risque de provoquer la chute de l'appareil et de causer des blessures.
- Prenez les mesures nécessaires pour empêcher que l'appareil ne tombe en cas de tremblement de terre par exemple.
- JVC n'est pas responsable des dommages provoqués par l'installation de l'appareil avec des fixations de plafond non-JVC ou lorsque l'environnement n'est pas compatible avec un montage au plafond et ce, indépendamment de la période de garantie.
- Lorsque l'appareil est fixé au plafond lors de son utilisation, faites attention à la température environnante. Lorsqu'un chauffage est en service, la température au niveau du plafond peut être plus importante que prévue.
- Pour fixer l'unité sur le support de montage au plafond, régler le couple de serrage selon une plage comprise entre 1,5 N m et 2,0 N m. Serrer le couple de serrage au-delà de la plage ci-dessus risque d'endommager l'unité et d'entraîner sa chute.
- Installez la prise à une hauteur accessible pour la débrancher du mur. Ou bien installez un disjoncteur à une hauteur accessible pour éteindre le projecteur. Si vous avez besoin d'informations, veuillez contacter votre revendeur agréé ou un spécialiste.

Fixation avec des vis



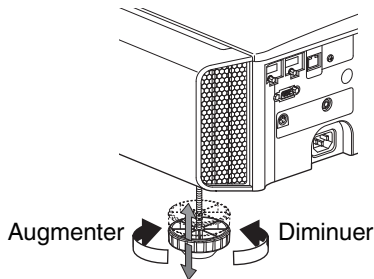
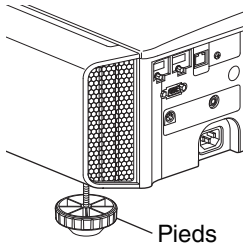
Retirez les quatre pieds situés sous l'appareil et serrez à l'aide des vis (vis M5, de 13 à 23 mm).

- * L'utilisation de vis autres que celles recommandées peut causer une panne de l'appareil.
- * Laissez un espace libre d'au moins 10 mm à partir de la face inférieure de l'appareil pour lui permettre d'aspirer de l'air froid.

Ajuster la position

Régler l'angle d'élévation du projecteur

Il est possible d'ajuster la hauteur et l'inclinaison de l'appareil (de 0 à 5 mm) en tournant les pieds. Soulevez l'appareil et ajustez les quatre pieds.



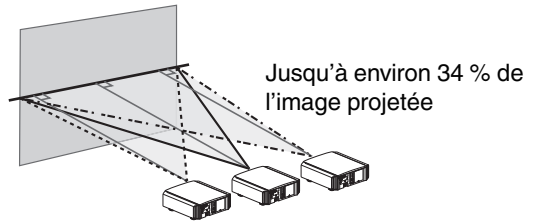
Régler la position de l'image

Au moyen de la fonction de décalage de l'objectif, vous pouvez déplacer l'image vers le haut/le bas ou vers la gauche/la droite. Réglez-le sur votre position préférée.

➔ "Régler l'objectif en fonction de la position du projecteur" (P. 23)

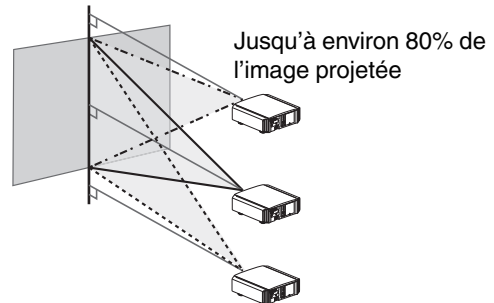
■ Position horizontale

Position verticale : 0 % (Centre)

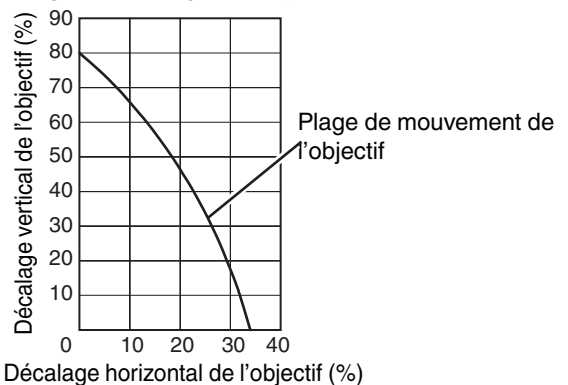


■ Position verticale

Position horizontale : 0 % (Centre)



■ Plage de décalage de l'objectif



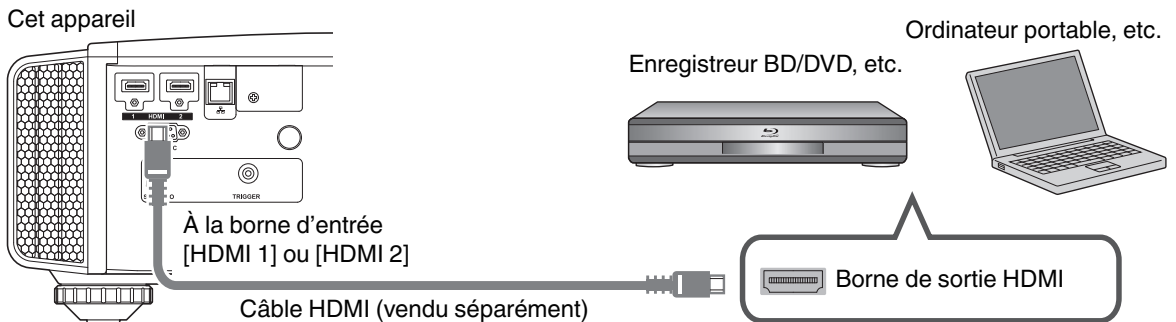
- Le décalage vertical maximal varie avec le degré de décalage horizontal. De la même manière, le décalage horizontal maximal change aussi en fonction du degré de décalage vertical.
- Les valeurs du graphique sont données à titre indicatif. Utilisez-les comme références lors de l'installation.

Connexion du projecteur

- N'allumez pas l'appareil avant d'avoir fini le raccordement.
- Les procédures de raccordement peuvent varier selon le type de périphérique utilisé. Pour les détails, veuillez vous reporter au manuel d'instructions du dispositif à raccorder.
- Ce projecteur est utilisé pour projeter des images. Pour la sortie audio des appareils connectés, veuillez connecter un périphérique de sortie audio distinct, par exemple un amplificateur ou des haut-parleurs.
- Il est possible que les images ne s'affichent pas, dépendamment des câbles et périphériques qui restent à brancher. Utilisez un câble HDMI haut débit (vendu séparément) qui est certifié HDMI. Veuillez utiliser un câble haute vitesse certifié HDMI premium (18 Gbit/s compatibles) lors de l'entrée des signaux vidéo 4K à partir d'un périphérique externe.
- Également, veuillez vous référer à "HDMI2 EDID" P. 50.
- Certains câbles ne peuvent pas être raccordés à cet appareil du fait de la taille de leur protection de connecteur.

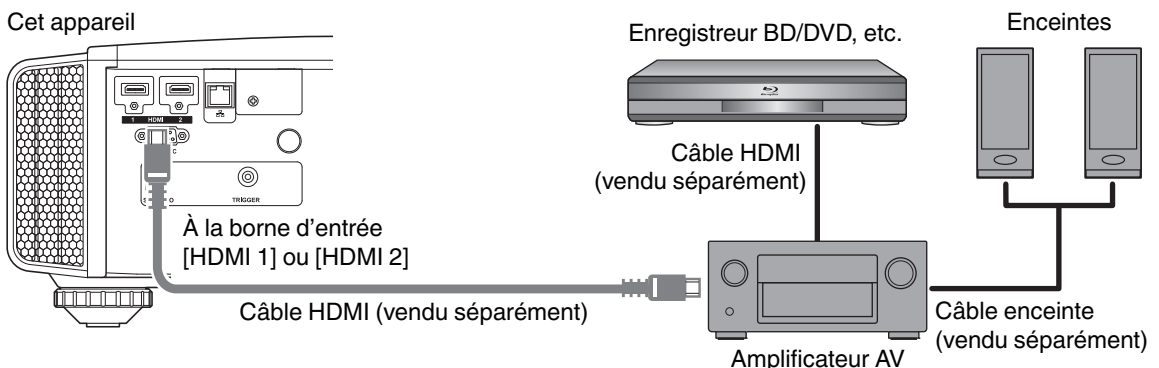
Connexion à la borne d'entrée HDMI (entrée numérique)

Connexion via un câble HDMI



- S'il se produit du bruit, éloignez l'ordinateur portable de cet appareil.

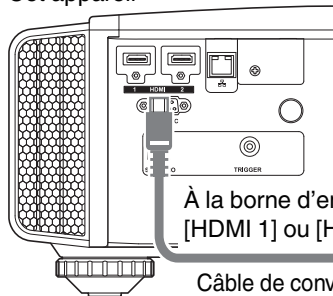
Connexion à l'aide d'un amplificateur AV



- Si l'appareil source est connecté au projecteur par un dispositif intermédiaire tel qu'un amplificateur AV ou un diviseur, les images vidéo peuvent ne pas apparaître en fonction des spécifications du dispositif intermédiaire. Dans ce cas, connectez l'appareil source directement au projecteur, et vérifiez si l'image vidéo est affichée.

Connexion via un câble de conversion HDMI-DVI

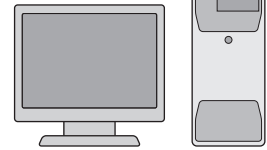
Cet appareil



À la borne d'entrée
[HDMI 1] ou [HDMI 2]

Câble de conversion HDMI-DVI (vendu séparément)

PC de bureau, etc.

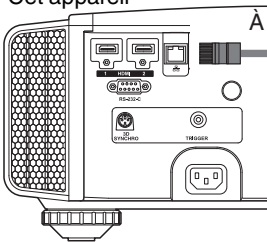


Borne de sortie DVI

- S'il se produit du bruit, éloignez le PC de bureau de cet appareil.
- Si la vidéo ne s'affiche pas, essayez de réduire la longueur du câble ou de diminuer la résolution de l'équipement de transmission vidéo.

Connexion à la borne LAN

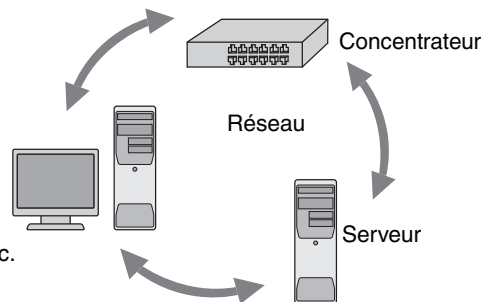
Cet appareil



À la borne [LAN]

Câble de raccordement
(vendu séparément)

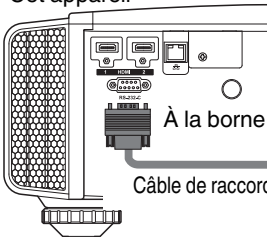
PC de bureau, etc.



- Le réseau est utilisé pour contrôler cet appareil. Il n'est pas utilisé pour envoyer ou recevoir des signaux vidéo.
- Veuillez contacter votre administrateur réseau pour les informations relatives à la connexion réseau.
- Réglez "ECO Mode" sur "Arrêt" si la communication LAN est effectuée en mode veille. (P. 58)
- Pour plus d'informations sur le contrôle, veuillez vous reporter à "Contrôle externe" P. 69.

Connexion à la borne RS-232C

Cet appareil



À la borne [RS-232C]

Câble de raccordement RS-232C (vendu séparément)

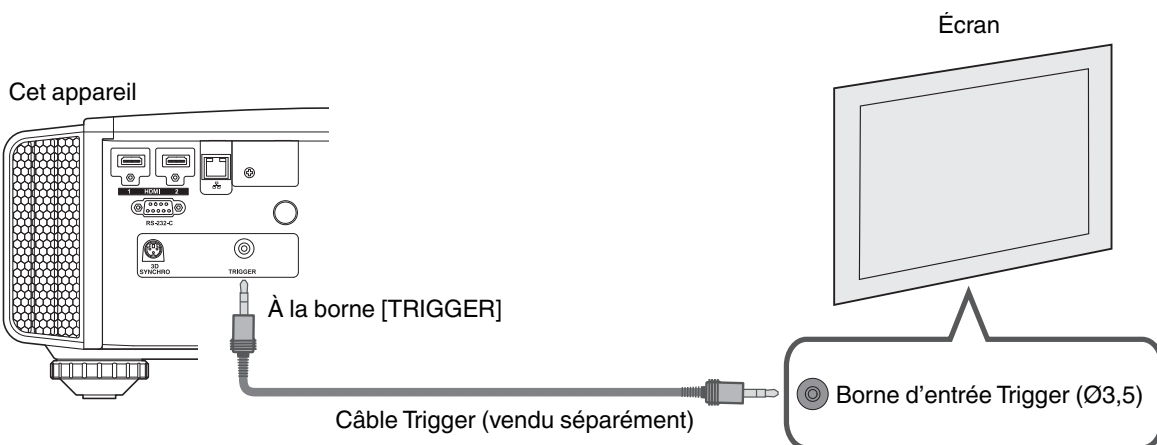
Ordinateur portable,
etc.



Borne RS-232C

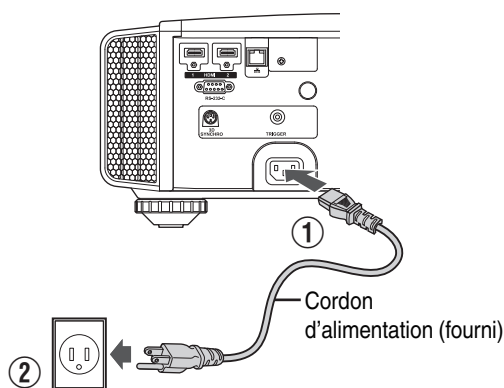
- Réglez "ECO Mode" sur "Arrêt" si la communication RS-232C est effectuée en mode veille. (P. 58)
- Pour plus d'informations sur le contrôle, veuillez vous reporter à "Contrôle externe" P. 69.

Connexion à la borne TRIGGER



- Ne l'utilisez pas pour alimenter d'autres appareils.
- Le raccordement à la borne audio d'un autre appareil peut provoquer un dysfonctionnement ou une panne de cet appareil.
- Une utilisation au-delà de la valeur nominale entraînera un dysfonctionnement de cet appareil.
- La borne Trigger fournit une tension de 12 V. Procédez avec prudence pour éviter un court-circuit.
- Le réglage d'usine est "Arrêt". Pour modifier ce réglage, configurez l'élément "Trigger" dans le menu (P. 57).

Connexion du cordon d'alimentation (accessoire fourni)

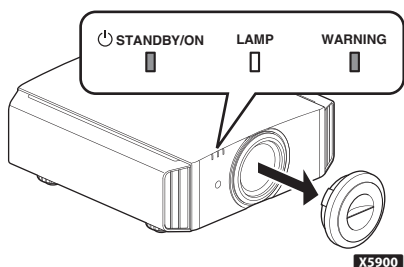


- ① Connectez le cordon d'alimentation fourni à la borne d'alimentation de l'unité principale
- ② Branchez la prise du cordon d'alimentation fourni à la prise murale.

⚠ Précautions afin d'éviter un incendie ou une décharge électrique

- La consommation électrique de cet appareil est importante. Veuillez le brancher directement à la prise murale.
- Lorsque vous n'utilisez pas le projecteur, veuillez débrancher le cordon d'alimentation de la prise de courant.
- Ne le branchez qu'au moyen du cordon d'alimentation fourni.
- N'utilisez pas une autre tension que la tension d'alimentation indiquée.
- N'abîmez pas, ne coupez pas ou ne modifiez pas le cordon d'alimentation. Ne placez pas d'objets lourds sur le cordon d'alimentation, ne le chauffez pas et ne tirez pas dessus. Cela pourrait endommager le cordon d'alimentation.
- Ne débranchez pas le cordon d'alimentation avec les mains mouillées.

Visionner des vidéos



REMARQUE

- Lorsque vous utilisez **X5900**, assurez-vous d'avoir retiré le couvre-objectif.
- Branchez le cordon d'alimentation et assurez-vous que l'indicateur "STANDBY/ON" s'allume en rouge.

1 Allumer l'appareil

Télécommande : appuyez sur le bouton **I** [ON]

Projecteur : appuyez sur le bouton **⏻/I** [STANDBY/ON]

- La lumière de l'indicateur "STANDBY/ON" passe du rouge au vert (la lumière s'éteint après le démarrage de l'appareil).
- (**X9900 X7900**) Le couvre-objectif s'ouvre.

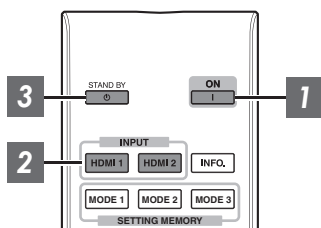
"STANDBY/ON" s'allume (rouge)
En état de veille



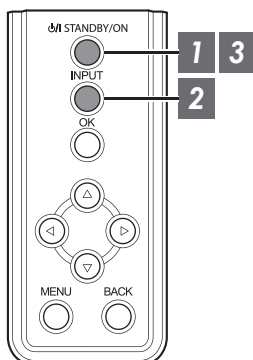
"STANDBY/ON" s'allume (vert)
Pendant le démarrage de la lampe



Télécommande



Cet appareil



2 Choisissez l'image à projeter

Télécommande : appuyez sur le bouton [HDMI 1] ou [HDMI 2]

Unité du projecteur : appuyez sur le bouton [INPUT] pour commuter l'entrée


- Lancez la lecture sur l'appareil sélectionné pour projeter l'image.


Pour cacher l'image temporairement

Appuyez sur le bouton [HIDE] du projecteur ou de la télécommande

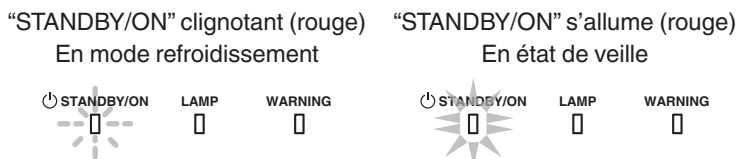
- L'indicateur "STANDBY/ON" commence à clignoter en vert.
- Appuyez sur le bouton [HIDE] pour afficher à nouveau l'image.
- L'appareil ne peut être éteint lorsque l'image est temporairement cachée.

3 Éteindre l'appareil

Télécommande : appuyez sur le bouton  [STAND BY]

Projecteur : appuyez sur le bouton  [STANDBY/ON]

- Lorsque le message “Couper l'alimentation ?” est affiché, appuyez de nouveau sur le bouton.
- La lampe s'éteint et l'indicateur “STANDBY/ON” passe d'une lumière verte à une lumière clignotante rouge.
- Une fois la lumière éteinte, le ventilateur fonctionnera pendant près de 100 secondes pour refroidir la lampe (mode refroidissement).
Ne débranchez pas le cordon d'alimentation lorsque le refroidissement est en cours.
- Après environ 100 secondes, l'indicateur “STANDBY/ON” passe d'une lumière clignotante rouge à une lumière fixe rouge.



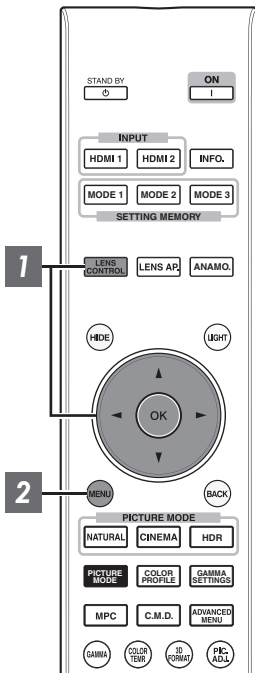
- Pour **X5900**, fixez le couvre-objectif manuellement.
- Pour **X9900** **X7900**, le couvre-objectif se ferme après la mise hors tension.

ATTENTION

- L'appareil ne peut être éteint avant au moins 60 secondes suivant sa mise sous tension.
- L'appareil ne peut être remis en marche lorsque le refroidissement est en cours (100 secondes).
- Débranchez le cordon d'alimentation lorsque vous n'utilisez pas l'appareil pendant une longue période.
- Si l'indication de l'indicateur est différente de la description, reportez-vous à “Affichage des indicateurs sur l'unité principale”P. 77 pour plus de détails.

Ajuster l'écran du projecteur

Régler l'objectif en fonction de la position du projecteur

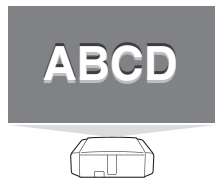


1 Appuyez sur le bouton [LENS CONTROL] et utilisez les touches [▲▼◀▶] pour régler Mise au Point, Zoom (taille de l'écran) et Décalage (position de l'écran)

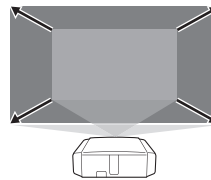


- Chaque pression sur le bouton [LENS CONTROL] ou [OK] change le mode dans l'ordre suivant : "Mise au Point" → "Zoom" → "Décalage" → "Mise au Point"...
- La fonction de contrôle de l'objectif est désactivée lorsque le verrouillage d'objectif est réglé sur "Marche". (P. 51)
- Pour des informations plus détaillées, veuillez vous reporter à "Contrôle Objectif" P. 51.

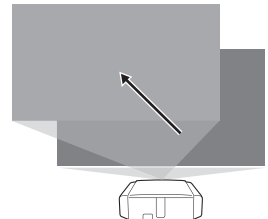
Fonctionnement



Réglage de la Mise au point



Réglage du Zoom (taille de l'écran)



Réglage du Décalage (position de l'écran)

2 Appuyez une fois sur la touche [MENU] ou deux fois sur la touche [BACK] pour terminer le réglage.

Enregistrer et récupérer les paramètres de réglage

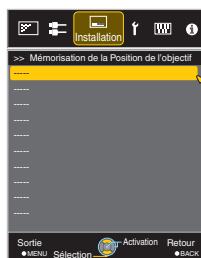
Les paramètres Mise au Point, Zoom, et Décalage peuvent être sauvegardés ou récupérés, vous pouvez donc passer aisément à un ratio d'aspect différent (taille de l'écran) en fonction de l'image.

- Dans le cas où aucun paramètre de réglage n'a été sauvegardé (réglage d'usine), seul "Mémorisation de la Position de l'objectif" s'affiche.
- La fonction de contrôle de l'objectif est désactivée lorsque le verrouillage d'objectif est réglé sur "Marche".

Sauvegarder un paramètre de réglage

1 Réglez la mise au point, le zoom ou le décalage (P. 23)

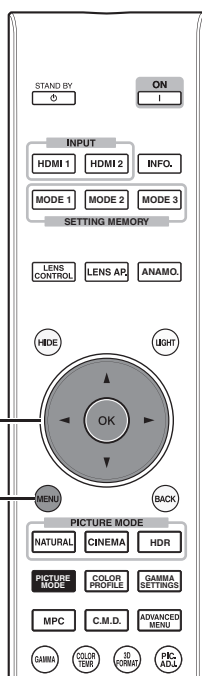
2 Appuyez sur la touche [MENU] pour afficher le menu et sélectionnez "Installation" → "Contrôle Objectif" → "Mémorisation de la Position de l'objectif"



3 Sélectionnez l'élément à sauvegarder et appuyez sur le bouton [OK]

- Le paramètre de réglage est sauvegardé.
- Les éléments pour lesquels il n'existe aucun paramètre de réglage sauvegardé sont affichés sous la forme [---].
- Si vous avez sélectionné un élément pour lequel il existe déjà un paramètre de réglage sauvegardé, ce paramètre sera écrasé.
- Vous pouvez modifier le nom lorsque vous sauvegardez un élément. (P. 25)
- Le nombre maximal d'éléments pouvant être sauvegardés est de 10 pour **X9900** **X7900** et de 5 pour **X5900**.

4 Appuyez sur le bouton [MENU] pour quitter



Récupérer un paramètre de réglage

1 Appuyez sur la touche [MENU] pour afficher le menu et sélectionnez “Installation” → “Contrôle Objectif” → “Sélection des Paramètres de l'objectif”

- Les données peuvent également être récupérées en utilisant les touches directes sur la télécommande. Les touches [MODE1] à [MODE3] correspondent à MEMORY 1 à MEMORY 3.



2 Sélectionnez le paramètre de réglage à récupérer et appuyez sur le bouton [OK]

- Le paramètre récupéré est automatiquement appliqué.
- Si aucun paramètre de réglage n'a été sauvegardé, l'élément sera grisé et ne peut être sélectionné.

Renommer un paramètre de réglage

1 Appuyez sur la touche [MENU] pour afficher le menu et sélectionnez “Installation” → “Contrôle Objectif” → “Editer le Nom de la Mémoire de Position de l'objectif”



2 Sélectionnez le paramètre de réglage à éditer et appuyez sur le bouton [OK]

- Un écran d'édition apparaît.



- Vous pouvez saisir jusqu'à 10 caractères.
- Les caractères utilisables comprennent les caractères alphabétiques (majuscule et minuscule) et numériques, ainsi que les symboles.
- Appuyer sur le bouton [Back] annule le contenu en cours d'édition et quitte le mode édition.

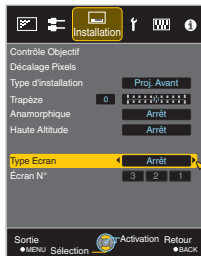
3 Après avoir renommé, sélectionnez “OK” et appuyez sur le bouton [OK]

4 Appuyez sur le bouton [MENU] pour quitter

Régler la correction de l'écran

1 Réglez Type Ecran

En sélectionnant le mode de correction optimale en fonction des caractéristiques de l'écran utilisé, il est possible d'effectuer des corrections afin de reproduire des images naturelles aux couleurs équilibrées.



- Cet élément n'est pas disponible lorsque "Profil Couleur" est réglé sur "Arrêt".
- Pour des informations sur l'écran et le mode de correction correspondant, veuillez consulter notre site Internet.

<http://www3.jvckenwood.com/english/projector/screen/>

REMARQUE

- Vous pouvez utiliser le capteur optique en option et le logiciel dédié d'étalonnage du projecteur pour effectuer des réglages plus précis. Pour plus d'informations sur le logiciel dédié d'étalonnage du projecteur, veuillez consulter notre site Internet.

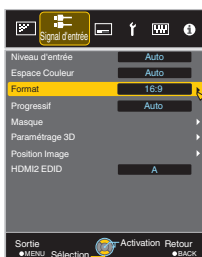
<http://www3.jvckenwood.com/english/download/>

Régler la taille de l'image (rapport de format)

La taille de l'image projetée peut être ajustée de manière optimale en fonction de la taille de l'écran d'origine (rapport).

1 Appuyez sur le bouton [MENU] pour afficher le menu

2 Sélectionnez "Signal d'entrée" → "Format" dans le menu, puis sélectionnez le réglage et appuyez sur [OK]



Exemple d'image entrante et de format de l'écran

Entrée du signal HDMI

Image sortante / Image entrante		Réglage		
		4:3	16:9	Zoom
4:3				
2,35:1 (cinémascope)				

PC Entrée du signal

Image sortante / Image entrante		Réglage		
		Auto	1:1	Plein écran
1280x1024				

Fonctionnement

Réglage	Description	
4:3	Règle le format de l'écran sur 4:3. Pour les signaux HD, les deux côtés sont réduits.	S'affiche uniquement lors de l'entrée du signal vidéo.
16:9	Règle le format de l'écran sur 16:9. Pour les signaux SD, les deux côtés sont élargis.	
Zoom	Agrandit l'image entière. * Ne peut être sélectionné dans le cas de signaux HD.	
Auto	Positionne l'image au centre et l'image entière est agrandie.	S'affiche uniquement lors de l'entrée du signal PC.
1:1	Affiche l'image entrante dans la taille réelle.	
Plein écran	Remplit la totalité de l'écran avec l'image, la taille de l'image entrante est ignorée.	

- Cet élément est grisé et ne peut pas être ajusté lorsqu'il y a une absence de signal, le signal est hors de portée, ou lors de l'entrée 3D ou 4K.

3 Appuyez sur le bouton [MENU] pour quitter

Visionner des films 3D

En utilisant les LUNETTES 3D (PK-AG1, PK-AG2 ou PK-AG3) et l'ÉMETTEUR DE SYNCHRO 3D (PK-EM1 ou PK-EM2), vendus séparément, vous pouvez profiter d'images vidéo 3D.

- Pour les LUNETTES 3D et l'ÉMETTEUR DE SYNCHRO 3D compatibles avec cet appareil, veuillez vous reporter aux "Accessoires en option" P. 9.

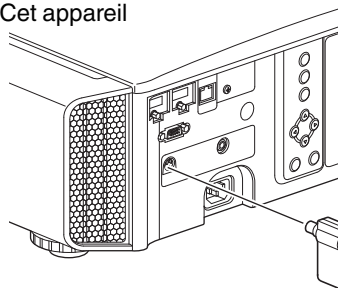
Installation de l'ÉMETTEUR DE SYNCHRO 3D

7

Connectez l'ÉMETTEUR DE SYNCHRO 3D à la borne [3D SYNCHRO] de l'unité principale

Exemple d'installation

Cet appareil



LUNETTES 3D
PK-AG3

ÉMETTEUR DE SYNCHRO 3D
PK-EM2

ATTENTION

- Si PK-EM1 est utilisé, réglez la position de l'ÉMETTEUR DE SYNCHRO 3D de manière à ce que les LUNETTES 3D puissent recevoir le signal depuis l'ÉMETTEUR DE SYNCHRO 3D. Pour plus de détails, veuillez-vous reporter au manuel d'instructions de PK-EM1.

Visionner des films 3D

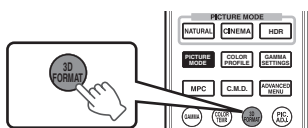
1

Connectez cet appareil à un appareil HDMI compatible 3D, mettez sous tension et lancez la lecture de l'image 3D

- Pour plus d'informations sur la façon de lire des images vidéo 3D, veuillez vous reporter au manuel d'instructions du lecteur ou de l'enregistreur utilisé.
- Cet appareil prend en charge les formats 3D suivants.
 - Frame packing
 - Side-by-side
 - Top-and-bottom

Réglage du format 3D

① Sélectionnez "Format 3D"



- Chaque pression sur le bouton [3D FORMAT] change le mode dans l'ordre suivant : "Auto" → "Côte à Côte" → "Haut et Bas" → "2D" → "Auto"...
- Vous pouvez également effectuer des réglages à partir de "Signal d'entrée" → "Paramétrage 3D" → "Format 3D" dans le menu.

Format	Description
Auto	Détermine automatiquement et définit le format lors de la réception d'un signal 3D.
Côte à Côte	Sélectionnez ce réglage si le signal d'entrée 3D est au format side-by-side.
Haut et Bas	Sélectionnez ce réglage si le signal d'entrée 3D est au format top-and-bottom.
2D	Sélectionnez ce réglage si les images 2D sont faussement reconnues comme images 3D.

- * Si un signal ne peut pas être affiché comme image 3D, sélectionner le format ne commute pas le signal en image 3D. Pour plus d'informations sur les signaux d'entrée possibles, veuillez vous reporter à ("Types de signaux d'entrée possibles" P. 76).
- * Dans les réglages par défaut, "Format 3D" est réglé sur "Auto" pour la projection automatique des images 3D.

2

Allumez les LUNETTES 3D et portez-les

- Les PK-AG1 s'allument automatiquement.

Paramétrage des films 3D

Les images vidéo 3D peuvent apparaître différemment aux différents téléspectateurs. Votre état physique peut aussi avoir une influence au moment du visionnage. Il vous est donc recommandé d'ajuster les images vidéo en conséquence.

1

Sélectionnez "Signal d'entrée" → "Paramétrage 3D" à partir du menu

Régler la parallaxe (Parallaxe)

Réglez le déplacement de l'image pour l'œil droit et l'œil gauche séparément afin d'obtenir le meilleur effet 3D.

- Pour cela, utilisez les touches ◀▶ pour déplacer le curseur.
- Plage de réglage : De -15 à +15

Régler la diaphotie (Suppr. Diaphonie)

Les images doubles (chevauchement de l'image de gauche avec l'image de droite ou vice versa) peuvent être réduites pour offrir une qualité claire.

- Pour cela, utilisez les touches ◀▶ pour déplacer le curseur.
- Plage de réglage : De -8 à +8

2

Appuyez sur le bouton [MENU] pour quitter

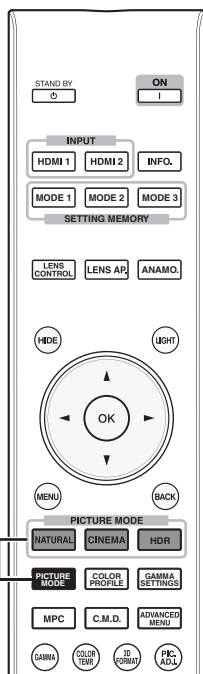
Sélectionner une qualité d'image en fonction du type de vidéo

Régler le mode d'image

Vous pouvez régler la qualité d'image en fonction du type d'image vidéo que vous visionnez.

1 Appuyez sur la touche [PICTURE MODE], et utilisez les touches [▲▼] pour sélectionner et régler le “Modes” désiré

- Vous pouvez également effectuer le réglage en appuyant sur la touche [MENU] pour afficher le menu puis en sélectionnant “Qualité Image”→“Modes”.
- Vous pouvez également appuyer sur le bouton “Cinéma”, “HDR” ou “Naturel” pour régler directement le mode Image.
- Vous pouvez configurer des éléments de réglage plus précis en appuyant sur la touche [MENU] pour afficher le menu, puis en sélectionnant “Qualité Image”→“Modes” et en appuyant sur la touche [OK]. (P. 46)



Élément	Description
Film*1 X9900 X7900	Reproduit fidèlement la texture des films de cinéma.
Cinéma*1	Reproduit l'image dans des couleurs vives. Convient pour tous les films.
Animation*1	Convient pour les œuvres d'animation.
Naturel*1	Qualité d'image essentiellement axée sur la reproduction des couleurs naturelles et des nuances. Convient pour les films dramatiques, etc.
HDR*2	Permettant une utilisation optimale de la large gamme de couleurs et de contrastes, ce mode est adapté à la visualisation de contenu HDR (grande gamme dynamique) telles que les disques Blu-ray Ultra HD.
THX*1 X9900 X7900	Qualité d'image certifiée par THX.
User 1 à User 5 *3	Permet de sauvegarder et de récupérer les paramètres de qualité d'image définis par l'utilisateur.

*1 Pour les modes d'Image avec la marque *1, la configuration optimale pour les signaux 2D et 3D sont mémorisés séparément et appliqués automatiquement en fonction du mode sélectionné.

- Les paramètres modifiés seront également sauvegardés séparément.
- Aucune modification ne sera apportée au nom du mode Image.

*2 Si le signal HDR (imagerie à grande gamme dynamique) est détecté, le mode d'image passera automatiquement à “HDR”.

*3 Pour visualiser les vidéos qui prennent en charge le format x.v.Color, sélectionnez un paramètre utilisateur (“User 1” à “User 5”) dans “Modes”, et réglez “Profil Couleur” à “x.v.Color”.

Régler le profil couleur

En réglant le “Profil Couleur” (informations sur l’espace colorimétrique) par rapport aux “Modes”, vous pouvez affiner la qualité d’image en fonction du film que vous visionnez.

1 Configurez “Modes” (P. 30), puis sélectionnez “Qualité Image” → “Profil Couleur” dans le menu

- Les paramètres “Profil Couleur” sélectionnables varient selon les “Modes” et également si le signal est en 2D ou 3D.

Liste de “Profil Couleur” pour “Modes” X5900

Modes	Entrée du signal 2D	Entrée du signal 3D	Description
Cinéma	Standard		Espace colorimétrique de la norme HDTV. *1
	Cinéma	—	Espace colorimétrique approprié pour tous les films.
	—	3D Cinéma	Espace colorimétrique approprié pour tous les films 3D.
	HDR	—	Espace colorimétrique approprié pour du contenu HDR.
Animation	Standard		Espace colorimétrique de la norme HDTV. *1
	Animation	—	Espace colorimétrique adapté aux œuvres d’animation.
	—	3D Animation	Espace colorimétrique approprié pour les œuvres d’animation 3D.
	HDR	—	Espace colorimétrique approprié pour du contenu HDR.
Naturel	Standard		Espace colorimétrique de la norme HDTV. *1
	Vidéo	—	Espace colorimétrique adapté aux films dramatiques, etc.
	—	3D Vidéo	Espace colorimétrique approprié pour les émissions 3D.
	HDR	—	Espace colorimétrique approprié pour du contenu HDR.
HDR	Standard		Espace colorimétrique de la norme HDTV. *1
	Vidéo		Espace colorimétrique adapté aux films dramatiques, etc.
	HDR		Espace colorimétrique approprié pour du contenu HDR.
User 1 à User 5	Standard		Espace colorimétrique de la norme HDTV. *1
	Cinéma		Espace colorimétrique approprié pour tous les films.
	Animation		Espace colorimétrique adapté aux œuvres d’animation.
	Vidéo		Espace colorimétrique adapté aux films dramatiques, etc.
	HDR		Espace colorimétrique approprié pour du contenu HDR.
	Arrêt		Désactive le réglage de l’espace colorimétrique.
	3D Cinéma		Espace colorimétrique approprié pour tous les films 3D.
	3D Animation		Espace colorimétrique approprié pour les œuvres d’animation 3D.
	3D Vidéo		Espace colorimétrique approprié pour les émissions 3D.
	x.v.Color*2*3		Espace colorimétrique proche de celui du x.v.Color standard.
	Custom1 à Custom5		Sauvegarde les valeurs d’étalonnage automatique. <ul style="list-style-type: none"> • Pour effectuer l’étalonnage automatique, vous devez préparer un capteur optique, disponible sur le marché, et un programme logiciel d’étalonnage du projecteur. Pour plus de détails, veuillez vous reporter à notre site Internet.

*1 HDTV est l’abréviation de High Definition Television.

*2 Pour visualiser les vidéos qui prennent en charge le format x.v.Color, sélectionnez un paramètre utilisateur (“User 1” à “User 5”) dans “Modes”, et réglez “Profil Couleur” à “x.v.Color”.

*3 x.v.Color est un standard de large espace de couleur utilisé pour les vidéos, qui comprend une gamme de couleurs plus large que la norme HDTV.

Liste de “Profil Couleur” pour le “Modes” X9900 X7900

Modes	Entrée du signal 2D	Entrée du signal 3D	Description
Film	Film 1	—	Espace colorimétrique proche des caractéristiques des films Eastman Kodak Company.
	Film 2	—	Espace colorimétrique proche des caractéristiques des films FUJIFILM Corporation.
	Film 3	—	Espace colorimétrique adapté aux œuvres remixées en numérique basées sur un film en Technicolor.
	—	3D Film*1	Espace colorimétrique approprié pour les films 3D enregistrés sur film.
Cinéma	Standard		Espace colorimétrique de la norme HDTV. *2
	Cinéma 1	—	Gamme de couleurs JVC d'origine spécifiques pour le cinéma qui permet d'obtenir un équilibre entre une luminosité accrue et une saturation des couleurs.
	Cinéma 2	—	Espace colorimétrique proche de celui de la norme DCI.
	—	3D Cinéma	Espace colorimétrique approprié pour tous les films 3D.
	HDR	—	Espace colorimétrique approprié pour du contenu HDR.
	BT.2020	—	Espace colorimétrique adapté à BT.2020.
Animation	Standard		Espace colorimétrique de la norme HDTV. *2
	Animation 1	—	Espace colorimétrique adapté aux œuvres d'animation en images de synthèse. Idéal pour les œuvres d'animation aux couleurs vives.
	Animation 2	—	Espace colorimétrique adapté aux dessins animés. Idéal pour les œuvres d'animation aux couleurs claires.
	—	3D Animation	Espace colorimétrique approprié pour les œuvres d'animation 3D.
	HDR	—	Espace colorimétrique approprié pour du contenu HDR.
	BT.2020	—	Espace colorimétrique adapté à BT.2020.
Naturel	Standard		Espace colorimétrique de la norme HDTV. *2
	Vidéo	—	Espace colorimétrique qui est adapté aux films dramatiques, etc. en utilisant une luminosité accrue.
	—	3D Vidéo	Espace colorimétrique approprié pour les matériaux vidéo 3D.
	Référence	—	Espace colorimétrique qui reproduit fidèlement la vidéo telle qu'elle est.
	HDR	—	Espace colorimétrique approprié pour du contenu HDR.
	BT.2020	—	Espace colorimétrique adapté à BT.2020.
HDR	Standard		Espace colorimétrique de la norme HDTV. *2
	Vidéo	—	Espace colorimétrique qui est adapté aux films dramatiques, etc. en utilisant une luminosité accrue.
	HDR	—	Espace colorimétrique approprié pour du contenu HDR.
	BT.2020	—	Espace colorimétrique adapté à BT.2020.
THX	THX*3	—	Espace colorimétrique de la norme THX.
	—	3D THX*3	

Modes	Entrée du signal 2D	Entrée du signal 3D	Description
User 1 à User 5	Standard		Espace colorimétrique de la norme HDTV. *2
	Cinéma 1		Gamme de couleurs JVC d'origine spécifiques pour le cinéma qui permet d'obtenir un équilibre entre une luminosité accrue et une saturation des couleurs.
	Cinéma 2		Espace colorimétrique proche de celui de la norme DCI.
	Animation 1		Espace colorimétrique adapté aux œuvres d'animation en images de synthèse. Idéal pour les œuvres d'animation aux couleurs vives.
	Animation 2		Espace colorimétrique adapté aux dessins animés. Idéal pour les œuvres d'animation aux couleurs claires.
	Vidéo		Espace colorimétrique qui est adapté aux films dramatiques, etc. en utilisant une luminosité accrue.
	Référence		Espace colorimétrique qui reproduit fidèlement la vidéo telle qu'elle est.
	HDR		Espace colorimétrique approprié pour du contenu HDR.
	BT.2020		Espace colorimétrique adapté à BT.2020.
	Arrêt		Désactive le réglage de l'espace colorimétrique.
	3D Cinéma		Espace colorimétrique approprié pour tous les films 3D.
	3D Animation		Espace colorimétrique approprié pour les œuvres d'animation 3D.
	3D Vidéo		Espace colorimétrique approprié pour les matériaux vidéo 3D.
	x.v.Color*4*5		Espace colorimétrique de la norme x.v.Color.
Custom1 à Custom5		Sauvegarde les valeurs d'étalonnage automatique. <ul style="list-style-type: none"> • Pour effectuer l'étalonnage automatique, vous devez préparer un capteur optique, disponible sur le marché, et un programme logiciel d'étalonnage du projecteur. Pour plus de détails, veuillez vous reporter à notre site Internet. 	

*1 La valeur est fixée lors de l'entrée du signal 3D et la sélection ne peut pas être effectuée.

*2 HDTV est l'abréviation de High Definition Television.

*3 Le profil colorimétrique est fixé lorsque "THX" est sélectionné comme les "Modes".

*4 Pour visualiser les vidéos qui prennent en charge le format x.v.Color, sélectionnez un paramètre utilisateur ("User 1" à "User 5") dans "Modes", et réglez "Profil Couleur" à "x.v.Color".

*5 x.v.Color est un standard de large espace de couleur utilisé pour les vidéos, qui comprend une gamme de couleurs plus large que la norme HDTV.

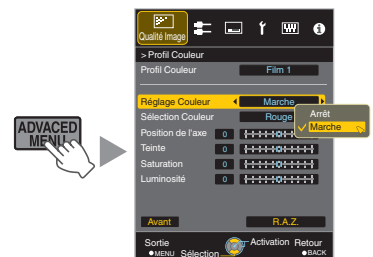
Ajuster la couleur préférée (Réglage Couleur)

Basé sur le réglage du "Profil Couleur" sélectionné, vous pouvez ajuster chacune des couleurs suivantes en fonction de vos préférences : Rouge, Jaune, Vert, Cyan, Bleu, et Magenta.

1 Appuyez sur la touche [ADVANCED MENU] pour afficher le menu "Profil Couleur"

2 Réglez "Réglage Couleur" à "Marche", et appuyez sur la touche [OK]

- Vous pouvez également effectuer des réglages à partir de "Qualité Image" → "Profil Couleur" → "Réglage Couleur" dans le menu.

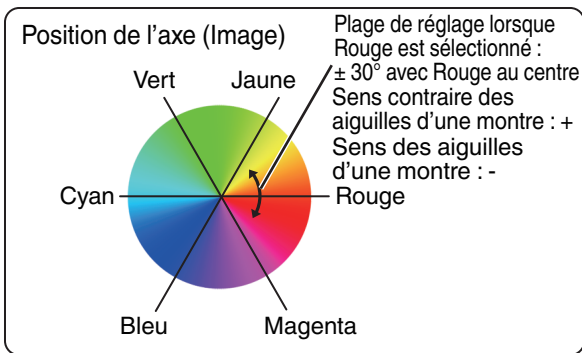


3 Ajustez la couleur préférée

- ① Sélectionnez "Sélection Couleur" et appuyez sur les touches ◀ ▶ pour sélectionner la couleur à ajuster
 - Pour l'ajustement des couleurs, sélectionnez la couleur à partir de : "Rouge", "Jaune", "Vert", "Cyan", "Bleu", "Magenta".
- ② Ajustez la couleur sélectionnée

Élément	Plage de réglage	Description
Position de l'axe	De -30 à 30	Règle précisément la position de l'axe central de la couleur sélectionnée.
Teinte	De -30 à 30	Ajuste la teinte (tonalité de couleur).
Saturation	De -30 à 30	Règle la saturation des couleurs (éclat). De -30 (terne) à +30 (vif)
Luminosité	De -30 à 30	Règle la luminosité. De -30 (sombre) à +30 (clair)

- Sélectionner "R.A.Z." réinitialise tous les paramètres de réglage.
- Appuyer sur la touche [HIDE] de la télécommande vous permet de vérifier l'image avant l'ajustement. Appuyez sur la touche [HIDE] à nouveau pour revenir à l'écran de réglage.



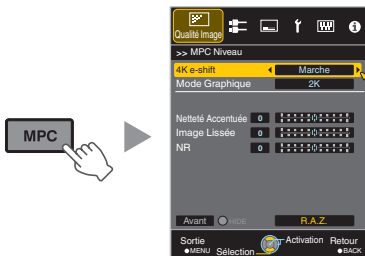
4 Appuyez sur le bouton [MENU] pour quitter

Régler les films pour une plus grande netteté (Multiple Pixel Control)

Le nouvel algorithme de traitement d'image développé par JVC permet de créer une impression naturelle plus nette pour les zones mises au point, et plus douce pour les autres zones, ce qui vous permet de profiter d'images 4K très expressives et d'une plus grande sensation de profondeur.

1 Appuyez sur le bouton [MPC] pour afficher le menu de réglage

- Vous pouvez également effectuer des réglages à partir de "Qualité Image" → "MPC Niveau" dans le menu.



- Les images sont affichées dans la résolution d'origine (2K) lorsque "4K e-shift" est réglé sur "Arrêt".
- "4K e-shift" est fixée à "Marche" pendant l'entrée de signal 4 K.
- "Mode Graphique", "Image Lissée" et "NR" sont grisés pendant l'entrée du signal 4K 50/60p.
- "4K e-shift" est fixé à "Arrêt" pendant l'entrée de signal 3D.

3 Appuyez sur le bouton [MENU] pour quitter

Alternner entre les états avant et pendant le réglage

Appuyer sur la touche [HIDE] de la télécommande vous permet de basculer entre les états avant le réglage et pendant le réglage.

2 Effectuez les ajustements selon vos préférences d'après le réglage du "Modes" sélectionné

- * Le réglage d'usine varie selon le "Modes".

Élément	Réglage	Description
4K e-shift	Marche (4K)/Arrêt (2K)	Permet de commuter la résolution de l'affichage.
Mode Graphique	4K/2K	Sélectionnez si le contenu que vous visualisez est de haute netteté comme des images. Il est recommandé de régler sur "4K" lorsque vous affichez du contenu en général enregistré en 4K.
Netteté Accentuée*	0 à 10	Améliore la netteté de l'image.
Image Lissée	0 à 10	Améliore le flou de l'image pour un effet plus doux.
NR	0 à 10	Réduit le bruit de l'image vidéo.

* Dans le cas d'un 4K 50/60 p ou d'autres signaux d'entrée, les valeurs de réglage respectives sont sauvegardées.

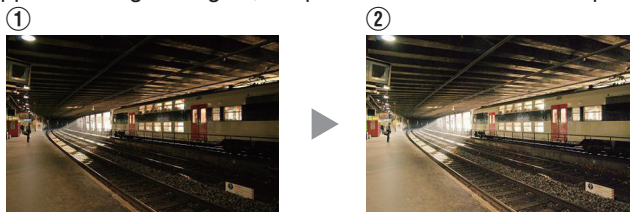
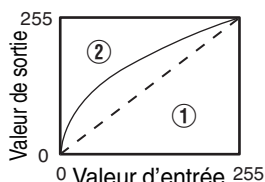
Affiner la qualité d'image

Régler la valeur de sortie de l'image projetée (Gamma)

Vous pouvez ajuster la valeur de sortie de l'image projetée par rapport à l'entrée du signal vidéo.

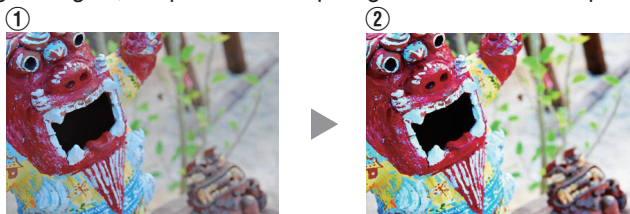
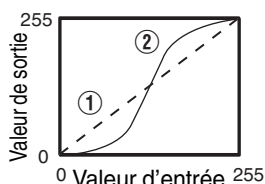
Exemple d'ajustement gamma

L'image globale apparaît plus claire par rapport à l'image d'origine, ce qui rend les zones sombres plus visibles.

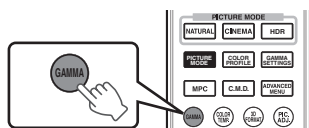


Les photos sont uniquement fournies à titre d'illustration.

Augmente le contraste par rapport à l'image d'origine, ce qui donne une plus grande sensation de profondeur.



Les photos sont uniquement fournies à titre d'illustration.



1 Appuyez sur le bouton [GAMMA]

- Chaque pression sur le bouton [GAMMA] change le réglage dans l'ordre.
- Vous pouvez également effectuer le réglage en appuyant sur la touche [MENU] pour afficher le menu puis en sélectionnant "Qualité Image" → "Gamma".
- * La valeur de réglage varie en fonction du modèle utilisé, ainsi que le "Modes".

Gamma Réglages pour différents "Modes" X5900

Modes	Paramètres sélectionnables	Description
Cinéma Animation Naturel HDR User 1 à User 5	Normal	Réglage recommandé pour un visionnage normal.
	A	Met davantage l'accent sur la gradation par rapport au réglage Normal.
	B	Met davantage l'accent sur le contraste comparé au réglage Normal.
	C	Met davantage l'accent sur la luminosité comparé au réglage Normal.
	HDR(ST.2084)	Convient pour la visualisation de contenu HDR tel que UHD BD (HDR10).
	HDR(Hybrid Log)	Convient pour la visualisation de contenu HDR telle que la diffusion HDR.
	Perso 1 à Perso 3	Permet un réglage gamma fin selon vos préférences.

* Lorsque "Profil Couleur" est réglé sur "x.v.Color", le réglage est établi sur "Normal".

Gamma Réglages de pour différent “Modes” X9900 X7900

Modes	Paramètres sélectionnables		Description
Film	Lorsque “Profil Couleur” est réglé sur “Film 1”	Film 1	L'image est proche des caractéristiques des films Eastman Kodak Company.
		Film 2	Met davantage l'accent sur la gradation par rapport au réglage “Film 1”.
	Lorsque “Profil Couleur” est réglé sur “Film 2”	Film 1	Met davantage l'accent sur le contraste comparé au réglage “Film 2”.
		Film 2	L'image est proche des caractéristiques des films FUJIFILM Corporation.
	Lorsque “Profil Couleur” est réglé sur “Film 3”	Film 1	Met l'accent sur le contraste.
		Film 2	Met l'accent sur la gradation.
	Lorsque “Profil Couleur” est réglé sur “3D Film”	Film 1	Met l'accent sur le contraste.
		Film 2	Met l'accent sur la gradation.
	Perso 1 à Perso 3		Permet un réglage gamma fin selon vos préférences.
Cinéma Animation Naturel HDR User 1 à User 5	Normal		Réglage recommandé pour un visionnage normal.
	A		Met davantage l'accent sur la gradation par rapport au réglage Normal.
	B		Met davantage l'accent sur le contraste comparé au réglage Normal.
	C		Met davantage l'accent sur la luminosité comparé au réglage Normal.
	HDR(ST.2084)		Convient pour la visualisation de contenu HDR tel que UHD BD (HDR10).
	HDR(Hybrid Log)		Convient pour la visualisation de contenu HDR telle que la diffusion HDR.
	Perso 1 à Perso 3		Précise le réglage du gamma en fonction des préférences de l'utilisateur.
THX	THX		Vidéo de la norme THX.

*1 Lorsque “Profil Couleur” est réglé sur “x.v.Color”, le réglage est établi sur “Normal”.

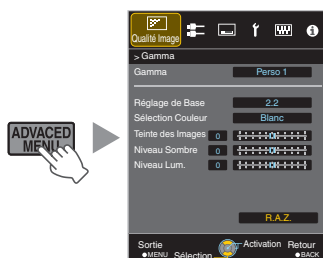
*2 Lorsque “Profil Couleur” est réglé sur “THX”/“3D THX”, le réglage est fixé sur “THX”.

Réglage précis des paramètres de gamma préférés

Vous pouvez effectuer des réglages précis sur la base du paramètre de réglage de gamma sélectionné.

1 Appuyez plusieurs fois sur la touche [ADVANCED MENU] pour afficher le menu gamma

- Vous pouvez également effectuer des réglages à partir de “Qualité Image” → “Gamma” dans le menu.



2 Ajustez au réglage préféré

- Sélectionner la couleur à régler depuis “Sélection Couleur” et ajuster le “Teinte des Images”, “Niveau Sombre” et “Niveau Lum.”.

Élément d’ajustement et son réglage

Élément	Description	Réglage
Sélection Couleur	Pour la sélection de la couleur pour l’ajustement de “Teinte des Images”, “Niveau Sombre” et “Niveau Lum.”.	Blanc / Rouge / Vert / Bleu
Teinte des Images	Ajuste automatiquement la luminosité globale pour un résultat bien équilibré sans compromettre la gradation de l’image.	-16 (assombrit l’image pour un effet sous-exposé) à +16 (éclaircit l’image pour un effet surexposé)
Niveau Sombre	Ajuste les zones sombres de l’image d’entrée. • Pour cela, utilisez les touches ◀▶ pour déplacer le curseur.	-7 (assombrit les ombres) à +7 (éclaircit les ombres)
Niveau Lum.	Ajuste les zones claires de l’image d’entrée. • Pour cela, utilisez les touches ◀▶ pour déplacer le curseur.	-7 (assombrit les surbrillances) à +7 (éclaircit les surbrillances)

* Ce réglage ne peut être effectué lorsque “Profil Couleur” est réglée sur “x.v.Color”.



Sélectionner la valeur par défaut pour effectuer les ajustements

- Lorsqu’un des “Perso 1” à “Perso 3” est sélectionné dans “Gamma”, vous pouvez sélectionner un “Réglage de Base”.
- Sélectionnez le socle “Réglage de Base” pour effectuer ce réglage en employant les touches ◀▶.

Liste des “Réglage de Base” sélectionnable selon le “Modes” X5900

Modes	Réglage de Base
Cinéma	1.8
Animation	1.9
Naturel	2.0
HDR	2.1
User 1 à User 5	2.2
	2.3
	2.4
	2.5
	2.6
	Normal
	A
	B
	C
	HDR(ST.2084)
	HDR(Hybrid Log)
	Import

Liste des “Réglage de Base” sélectionnable selon le “Modes” X9900 X7900

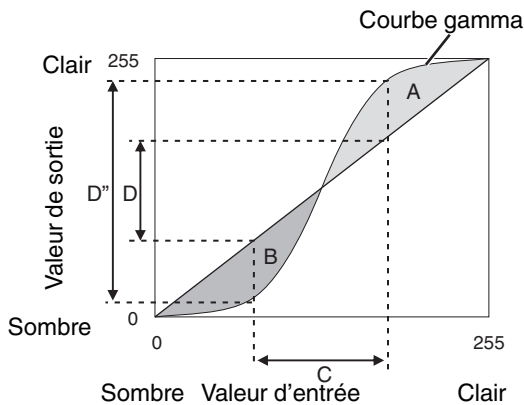
Modes	Réglage de Base
Film	Film 1
	Film 2
	Import
Cinéma Animation Naturel HDR User 1 à User 5	1.8
	1.9
	2.0
	2.1
	2.2
	2.3
	2.4
	2.5
	2.6
	Normal
	A
	B
	C
	HDR(ST.2084)
	HDR(Hybrid Log)
Import	

Lorsque “Réglage de Base” est réglé sur “Import”

- Sélectionner “Import” vous permet de sélectionner les données gamma qui ont été créées en externe. Le réglage d’usine pour “Import” est le même que le réglage “Normal”.
- Vous pouvez utiliser un logiciel d’étalonnage du projecteur pour personnaliser le réglage des données gamma et importer les données gamma créées.

Pour plus de détails, veuillez vous reporter à notre site Internet.
<http://www3.jvckenwood.com/english/download/index.html>

Ajustement gamma



- Lorsque la courbe gamma est une ligne droite : La luminosité et le contraste de l'entrée vidéo seront les mêmes que ceux de la sortie vidéo.
- Zone pour laquelle la courbe gamma est au-dessus de la ligne droite (A) : L'entrée vidéo apparaît plus claire que la sortie.
- Zone pour laquelle la courbe gamma est au-dessous de la ligne droite (B) : La sortie vidéo apparaît plus sombre que l'entrée.
- Zone pour laquelle la pente de la courbe gamma est abrupte (ton moyen) (C) : La gamme de gris de la sortie vidéo devient plus large et le contraste augmente ($D \rightarrow D'$).

Réglage gamma lorsque vous affichez le contenu HDR (tonalité mapping)

Gamma "HDR(ST.2084)" est la courbe PQ adoptée par HDR10. Des ajustements précis peuvent être effectués en fonction de la taille de l'écran et de l'environnement bien que les paramètres par défaut pour la visualisation avec le projecteur ont été ajustés pour autoriser un angle de vue optimal.

Réglages par défaut lors de la visualisation de contenu HDR de ce projecteur

Modes : HDR
 Gamma : HDR(ST.2084)
 Taille estimée de l'écran : 90 à 120 pouces (gain d'écran 1,0)
 Estimation MaxCLL/ : MaxCLL 1000 nits, MaxFALL 400 nits
 MaxFALL

Méthode d'ajustement de ton de l'image

Teinte des Images

0



Lorsque le ton de l'image est réglé sur "-"
 (La totalité de l'écran s'assombrit.)

- La taille de l'écran est plus petite qu'estimée
- La valeur MaxFALL/MaxCLL est supérieure à la valeur estimée (P. 59)
- L'écran devient plus lumineux au cours de la durée d'affichage



Lorsque le ton de l'image est réglé sur "+"
 (La totalité de l'écran devient plus lumineuse.)

- La taille de l'écran est plus grande qu'estimée
- La valeur MaxFALL/MaxCLL est inférieure à la valeur estimée (P. 59)
- L'écran devient plus sombre au cours de la durée d'affichage

Méthode de réglage de zone lumineuse/sombre

Niveau Sombre

0



(-) Pour améliorer le contraste



(+) Pour que les informations de la zone sombre soient plus visibles

Niveau Lum.

0



(-) Pour améliorer la gradation des zones en surbrillance



(+) Pour améliorer le contraste

Réduire la rémanence des images à mouvements rapides (Réduction du Flou)

Faible Latence

Pour changer le réglage de latence basse.

Il est recommandé de mettre sur "Marche" pour du contenu nécessitant une synchronisation de fraction de seconde avec l'écran de fonctionnement des signaux PC ou des jeux.

- 1 Appuyez sur la touche [MENU] pour afficher le menu et sélectionnez "Qualité Image" → "Réduction du Flou" → "Faible Latence"

Réglage	Description
Marche	Effectue le réglage de latence basse.
Arrêt	N'effectue pas le réglage latence basse.

- Si "Trapèze" est réglé autrement que "0", le "Faible Latence" est réglé à "Arrêt" et est grisé.
- Si "Anamorphique" est réglé autrement que "Arrêt", le "Faible Latence" est réglé à "Arrêt" et est grisé.
- * "Clear Motion Drive" ne peut pas être réglé lorsque "Faible Latence" est réglé sur "Marche".

Mode Faible Latence

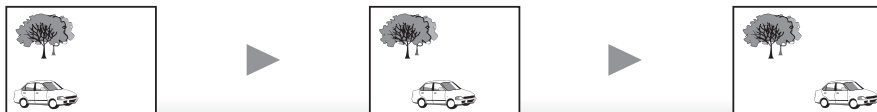
Les largeurs de bande élevées tels que les signaux 4K, 10 bits et 12 bits, peuvent être traitées sans être converties. Cela permet d'afficher une vidéo sans perdre sa qualité d'origine, permettant de profiter du contenu, tel que des films et des concerts, de meilleure qualité.

Clear Motion Drive (C.M.D.)

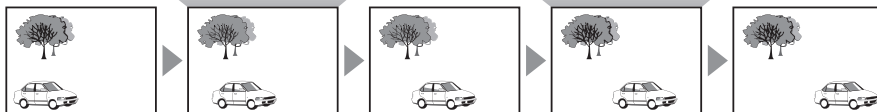
L'interpolation optimale en fonction du contenu est rendue possible avec la nouvelle technique d'interpolation d'image haute définition qui prend en charge les images 3D.

Pour certaines scènes, l'interpolation peut provoquer des distorsions dans l'image. Dans ce cas, réglez sur "Arrêt".

■ Image d'origine

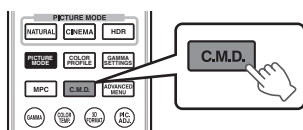


■ Interpolation activée



Création d'images intermédiaires

Création d'images intermédiaires



1 Appuyez sur le bouton [C.M.D.]

- Chaque pression sur le bouton [C.M.D.] change le mode dans l'ordre suivant : "Arrêt" → "Bas" → "Haut" → "NTSC/24p" → "Arrêt" ...

Réglage	Description
Arrêt	L'interpolation n'est pas effectuée.
Bas	Adoucit la qualité d'image.
Haut	La qualité d'image devient plus douce que dans le cas du réglage "Bas".
NTSC/24p	Images vidéo 60i/60p telles que celles provenant d'émissions TV ou de DVD. Convient pour les sources d'images 24 trames d'origine. <ul style="list-style-type: none"> • Ne fonctionne pas pour les images vidéo 24p.

* C.M.D. est l'abréviation de Clear Motion Drive.

* Cet élément ne peut pas être réglé lorsque "Faible Latence" est réglé sur "Marche".

Amélioration Mvt

Une qualité d'image optimale avec réduction du flou de l'image est rendue possible en améliorant la réactivité de l'appareil à cristaux liquides.

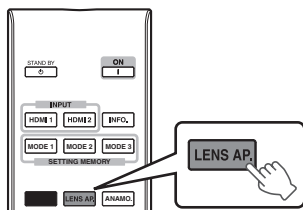
Si le contour de l'image ne paraît pas naturel, réglez cet élément sur "Arrêt".

1 Appuyez sur la touche [MENU] pour afficher le menu et sélectionnez "Qualité Image" → "Réduction du Flou" → "Amélioration Mvt"

Réglage	Description
Arrêt	N'effectue pas de correction.
Bas	Réduit le flou de l'image.
Haut	Réduit encore plus le flou de l'image que "Bas".

Visualisation des images à fort contraste (Ouverture)

JVC a mis au point un algorithme d'analyse de l'image, ce qui permet d'analyser l'état de l'image vidéo en temps réel, et permet de contrôler l'ouverture du diaphragme de façon dynamique selon les informations de l'image. Cette technologie permet aux utilisateurs de profiter des images vidéo avec un meilleur contraste.



1 Appuyez sur le bouton [LENS AP.]

Chaque pression sur le bouton [LENS AP.] change le réglage dans l'ordre.

Réglage	Description
Auto 1	Le contraste de l'image est amélioré.
Auto 2	Met l'accent sur la gradation.
Manuel	N'effectue pas de contrôle dynamique. Sélectionnez ce réglage pour effectuer le réglage manuellement.

- *1 Le réglage manuel est désactivé dans les réglages "Auto 1" et "Auto 2".
Pour effectuer le réglage manuellement, sélectionnez "Manuel".
- *2 Lorsque le réglage est modifié sur Auto après avoir effectué le réglage manuel, la valeur réglée manuellement sera utilisée en tant que valeur d'ouverture pour le mode Auto.

Réglages et paramètres dans le menu

Appuyer sur le bouton [MENU] affiche le menu.

Appuyez sur les touches [▲▼◀▶] pour sélectionner un élément, appuyez ensuite sur le bouton [OK] pour confirmer la sélection.

Liste des éléments de menu

Qualité Image

▶ Modes	P. 30
↳ Ajustement Noir	P. 46
↳ Puissance Lampe	P. 46
↳ Ouverture	P. 46
↳ Editer le Nom d'utilisateur	P. 46
▶ Profil Couleur	P. 31
Réglage Couleur	P. 33
▶ Temp. Couleur	P. 47
▶ Gamma	P. 36
↳ Teinte des Images	P. 38
↳ Niveau Sombre / Niveau Lum.	P. 38
▶ MPC Niveau	P. 35
▶ Réduction du Flou	P. 41
▶ Contraste	P. 48
▶ Luminosité	P. 48
▶ Couleur	P. 49
▶ Teinte	P. 49

Signal d'entrée

▶ Niveau d'entrée	P. 49
▶ Espace Couleur	P. 49
▶ Format	P. 50
▶ Progressif	P. 50
▶ Masque	P. 50
▶ Paramétrage 3D	P. 28
▶ Position image	P. 50
▶ HDMI2 EDID	P. 50

Installation

▶ Contrôle Objectif	P. 23
↳ Mise au Point	P. 23
↳ Zoom	P. 23
↳ Décalage	P. 23
↳ Mire de Test	P. 51
↳ Verrouillage	P. 51
↳ Sélection des Paramètres de l'objectif	P. 25
↳ Mémorisation de la Position de l'objectif	P. 24
↳ Editer le Nom de la Mémoire de Position de l'objectif	P. 25
↳ Centrage écran	P. 51
↳ Cache lentille X9900 X7900	P. 51
▶ Décalage Pixels	P. 52
▶ Type d'installation	P. 53
▶ Trapèze	P. 53
▶ Anamorphique	P. 53
▶ Haute Altitude	P. 53
▶ Type Ecran	P. 26

Affichage

▶ Couleur Fond	P. 57
▶ Position Menus	P. 57
▶ Affichage Signal	P. 57
▶ Logo	P. 57
▶ Langue	P. 57

Fonction

▶ Trigger	P. 57
▶ Arrêt Auto	P. 57
▶ ECO Mode	P. 58
▶ Réseau	P. 58
▶ Code Télécommande	P. 59
▶ RAZ Cpteur Lampe	P. 62

Informations

▶ Informations	P. 59
----------------------	-------

Qualité Image

Modes

Vous pouvez régler la qualité d'image en fonction du type d'image vidéo que vous visionnez.

➔ "Régler le mode d'image" (P. 30)

Vous pouvez configurer les éléments de réglage suivants en appuyant sur la touche [MENU] pour afficher le menu, puis en sélectionnant "Qualité Image" → "Modes" et en appuyant sur la touche [OK].

Ajustement Noir

Ajuste le niveau du noir dans une image afin de produire une image plus contrastée.

Réglage	Description
Arrêt	N'effectue pas de correction.
Bas	Mode avec un effet léger.
Haut	Mode avec un effet important.

Puissance Lampe

La luminosité de la lampe peut être réglée sur "Bas" ou "Haut".

- Le réglage d'usine varie selon les "Modes".
- L'utilisation continue sur le réglage "Haut" peut avoir pour effet d'affaiblir la lampe plus vite.

Ouverture

JVC a mis au point un algorithme d'analyse de l'image, ce qui permet d'analyser l'état de l'image vidéo en temps réel, et permet de contrôler l'ouverture du diaphragme de façon dynamique selon les informations de l'image.

Cette technologie permet aux utilisateurs de profiter des images vidéo avec un meilleur contraste.

➔ "Visualisation des images à fort contraste (Ouverture)" (P. 43)

- La fermeture du diaphragme réduit la luminosité et augmente le contraste.
- Plage de réglage : de -15 (ferme) à 0 (ouvre)

Editer le Nom d'utilisateur

Vous pouvez éditer les noms de "User 1" à "User 5" dans le mode image.

- Les caractères utilisables comprennent les caractères alphabétiques (majuscule et minuscule) et numériques, ainsi que les symboles.
- Ne saisissez pas plus de 10 caractères.

Curseur de sélection

Curseur de saisie

Une fois la saisie terminée, sélectionnez "OK" et appuyez sur le bouton [OK]

Profil Couleur

En réglant le “Profil Couleur” (informations sur l’espace colorimétrique) par rapport aux “Modes”, vous pouvez affiner la qualité d’image en fonction du film que vous visionnez.

➔ “Régler le profil couleur” (P. 31)

Réglage Couleur

Chacune des couleurs est réglable en fonction des préférences de l’utilisateur.

➔ “Ajuster la couleur préférée (Réglage Couleur)” (P. 33)

Temp. Couleur

Pour régler la température de couleur de l’image vidéo.

• Lorsque “Modes” est réglé sur “THX” et lorsque “Profil Couleur” est réglé sur “x.v.Color”, le réglage est fixé sur 6500K.

Préréglée

Réglage	Description
Xénon 1, Xénon 2 X9900 X7900 * Sélectionnable lorsque “Modes” est réglé sur “Film” ou “Cinéma”.	Température de couleur reproduisant les caractéristiques de la lampe au xénon utilisée dans les cinémas. <ul style="list-style-type: none">• Xénon 1 : Une couleur de source lumineuse émise par un projecteur de cinéma• Xénon 2 : Une couleur de source lumineuse émise par un projecteur utilisé pour le cinéma numérique
5500K, 6500K, 7500K, 9300K	Augmenter la valeur accentue le ton de bleu de l’image vidéo, alors que diminuer la valeur accentue le ton de rouge.
Perso 1, Perso 2	La température de couleur des images vidéo peut être réglée manuellement et peut être sauvegardée comme un des trois réglages personnalisés.
HDR	Température de couleur appropriée pour la lecture du contenu HDR.
Forte Lum.	Température de couleur privilégiant la luminosité.

Personnalisée

Réglage	Description
Gain Rouge, Gain Vert, Gain Bleu	Règle chaque couleur dans les zones claires de l’image vidéo. <ul style="list-style-type: none">• Plage de réglage : de -255 (réduit le ton de rouge/vert/bleu) à 0 (accentue le ton de rouge/vert/bleu)
Offset Rouge, Offset Vert, Offset Bleu	Règle chaque couleur dans les zones sombres de l’image vidéo. <ul style="list-style-type: none">• Plage de réglage : de -50 (réduit le ton de rouge/vert/bleu) à +50 (accentue le ton de rouge/vert/bleu)

Gamma

Vous pouvez ajuster la valeur de sortie de l’image projetée par rapport à l’entrée du signal vidéo.

➔ “Régler la valeur de sortie de l’image projetée (Gamma)” (P. 36)

Teinte des Images

Ajuste automatiquement la luminosité globale pour un résultat bien équilibré sans compromettre la gradation de l’image.

➔ “Réglage précis des paramètres de gamma préférés” (P. 38)

Niveau Sombre / Niveau Lum.

Vous pouvez ajuster la qualité d’image afin de produire un contraste marqué avec la luminosité.

➔ “Réglage précis des paramètres de gamma préférés” (P. 38)

MPC Niveau

Vous pouvez profiter d'images 4K, expressives et naturelles, avec une plus grande sensation de profondeur.

- ➔ "Régler les films pour une plus grande netteté (Multiple Pixel Control)" (P. 35)

4K e-shift

Permet de commuter la résolution de l'affichage.

- Valeurs de réglage : Marche (4K), Arrêt (2K)

Mode Graphique

Pour sélectionner si le contenu que vous visualisez est de haute netteté comme des images.

Il est recommandé de régler sur "4K" lorsque vous affichez du contenu en général enregistré en 4K.

- Valeurs de réglage : 4K, 2K

Netteté Accentuée

Pour ajuster les zones à haute fréquence. Augmenter la valeur augmente la définition pour une qualité d'image plus nette.

- Plage de réglage : De 0 à 10
- * Dans le cas d'un 4K 50/60 p ou d'autres signaux d'entrée, les valeurs de réglage respectives sont sauvegardées.

Image Lissée

Pour ajuster les zones à basse fréquence. Augmenter la valeur accroît le flou de l'image pour un effet plus doux.

- Plage de réglage : De 0 à 10

NR

Empêche le bruit de devenir trop prononcé.

- Plage de réglage : de 0 (faible) à 10 (fort)



REMARQUE

- "4K e-shift" est fixée à "Marche" pendant l'entrée de signal 4 K.
- "Mode Graphique", "Image Lissée" et "NR" sont grisés pendant l'entrée du signal 4K 50/60p.
- "4K e-shift" est fixé à "Arrêt" pendant l'entrée de signal 3D.

Réduction du Flou

Pour réduire les images rémanentes qui apparaissent dans les scènes à mouvements rapides.

Contraste

Pour régler la différence de luminosité afin de produire une image contrastée.

- Plage de réglage : de -50 (peu de différence de luminosité) à +50 (grande différence de luminosité)
- * Ce réglage ne peut être effectué lorsque "Profil Couleur" est réglée sur "x.v.Color".

Luminosité

Pour régler la luminosité de l'image vidéo.

- Plage de réglage : de -50 (plus sombre) à +50 (plus lumineux)
- * Ce réglage ne peut être effectué lorsque "Profil Couleur" est réglée sur "x.v.Color".

Couleur

Pour régler la densité de la couleur de l'image vidéo.

- Plage de réglage : de -50 (plus clair) à +50 (plus profond)
- * Ce réglage ne peut être effectué lorsque "Profil Couleur" est réglée sur "x.v.Color".

Teinte

Pour régler la teinte de l'image vidéo.

- Plage de réglage : de -50 (rougeâtre) à +50 (verdâtre)
- * Ce réglage ne peut être effectué lorsque "Profil Couleur" est réglée sur "x.v.Color".

Signal d'entrée

Niveau d'entrée

Pour régler la plage dynamique (gradation) de l'entrée vidéo.

Si l'image ne s'affiche pas correctement même après avoir sélectionné "Auto", sélectionnez une configuration appropriée.

- Si la plage dynamique n'est pas appropriée, les zones claires deviennent surexposées, et les zones sombres deviennent sous-exposées.

Réglage	Description
Auto	Règle automatiquement le niveau du signal d'entrée.
Standard	Sélectionnez ce réglage si vous traitez des signaux vidéo (plage dynamique : 16 - 235).
Amélioré	Sélectionnez ce réglage si vous traitez des signaux PC (plage dynamique : 0 - 255).
Super Blanc	Sélectionnez ce réglage lors de la saisie des signaux d'un appareil Super White-compatible (plage dynamique : 16 - 255).

Espace Couleur

Pour régler l'espace colorimétrique du signal d'entrée.

Si l'image ne s'affiche pas correctement même après avoir sélectionné "Auto", sélectionnez une configuration appropriée.

Réglage	Description
Auto	Détecte automatiquement "YCbCr (4:4:4)", "YCbCr (4:2:2)" et "RGB".
YCbCr (4:4:4)	Sélectionnez ce réglage pour le traitement de signaux vidéo YCbCr (4:4:4).
YCbCr (4:2:2)	Sélectionnez ce réglage pour le traitement de signaux vidéo YCbCr (4:2:2).
RGB	Sélectionnez ce réglage pour le traitement de signaux vidéo RGB.

Format

La taille de l'image projetée peut être ajustée de manière optimale en fonction de la taille de l'écran d'origine (rapport).
➔ "Régler la taille de l'image (rapport de format)" (P. 27)

Progressif

Pour régler la méthode d'interpolation pour les signaux entrelacés. Si le contour de l'image ne paraît pas naturel, régler cet élément sur "Arrêt".

Réglage	Description
Auto	Effectue l'interpolation en détectant automatiquement si les signaux entrelacés sont convertis à partir d'images vidéo 24p, comme les images de film, ou les signaux entrelacés de supports vidéo.
Arrêt	Effectue l'interpolation des images vidéo comme des signaux entrelacés de supports vidéo, etc.

Masque

Pour cacher la zone périphérique de l'image au moyen d'un masque (bande noire).

■ Arrêt



Réglage	Description
Arrêt	Non masquée.
Perso 1 à Perso 3	Masque environ 0 à 220 pixels des quatre côtés de l'image. * Le nombre de pixels est de 1 920 pixels dans le sens horizontal et de 1 080 pixels dans le sens vertical.

■ Activé



Masque : bande noire sur toute la périphérie

Paramétrage 3D

Pour paramétrer les films 3D pour le visionnage.

➔ "Visionner des films 3D" (P. 28)

Position image (Horizontal/Vertical)

Ajustez la position si les bords de l'image manquent en partie en raison de la temporisation des signaux de synchronisation horizontale et verticale.

* Ce réglage ne peut pas être effectué pendant l'entrée du signal 4K, 3D et 1080i.

HDMI2 EDID

Pour changer le mode EDID du terminal [HDMI 2]. Réglé pour "A" en conditions normales.

Les images avec une résolution 1920x1080 ou inférieure peuvent ne pas s'afficher lorsque certains anciens appareils sont utilisés.

Dans ce cas, connectez-vous au terminal [HDMI 2] et réglez "HDMI2 EDID" sur "B".

* EDID (Données d'identification d'affichage étendues) fait référence aux informations, telles que les résolutions prises en charge, échangées entre les appareils.

Installation

Contrôle Objectif

Mise au Point / Zoom / Décalage

Pour ajuster l'objectif en fonction de la position de projection

- ➔ "Régler l'objectif en fonction de la position du projecteur" (P. 23)

Mire de Test

Réglage	Description
Marche	Affiche la mire d'ajustement de l'objectif.
Arrêt	Affiche les signaux externes, et n'affiche pas la mire d'ajustement de l'objectif.

Verrouillage

Réglage	Description
Marche	Verrouille l'objectif pour empêcher toute opération erronée sur les ajustements. <ul style="list-style-type: none">• Lorsque "Marche" est sélectionné, toutes les fonctions de contrôle de l'objectif autres que "Sélection des Paramètres de l'objectif" ne peuvent pas être exploitées.
Arrêt	Ne verrouille pas l'objectif.

Sélection des Paramètres de l'objectif / Mémorisation de la Position de l'objectif / Editer le Nom de la Mémoire de Position de l'objectif

Les paramètres Mise au Point, Zoom, et Décalage peuvent être sauvegardés ou récupérés, vous pouvez donc passer aisément à un ratio d'aspect différent (taille de l'écran) en fonction de l'image.

- ➔ "Enregistrer et récupérer les paramètres de réglage" (P. 24)

Centrage écran

Ramène la position de l'objectif au centre.

Cache lentille **X9900** **X7900**

Réglage	Description
Auto	Ouvre/ferme le couvre-objectif en fonction de la mise sous/hors tension de l'appareil.
Ouvrir	Que l'appareil soit mis sous/hors tension, le couvre-objectif reste ouvert.

Décalage Pixels

Régler

Pour régler la fonction du réglage sur marche (Mémoire 1 ou Mémoire 2) ou Arrêt.

- * Vous pouvez sauvegarder les paramètres séparément lorsqu'une lentille anamorphique est utilisée et lorsque vous utilisez le projecteur avec un écran.

Ajuster la Zone

Réglage	Description
Tout	Ajuste l'image entière.
Zone	Permet un réglage précis de chaque zone en divisant l'écran en 11 zones verticales et 11 zones horizontales.

Ajuster la Couleur

Pour sélectionner la couleur à ajuster ("Rouge" ou "Bleu").

Ajuster la Couleur de la Mire

Pour régler la couleur de la mire d'ajustement affichée pendant l'ajustement sur "Blanc" ou "Jaune / Cyan".

Réglage (Pixels)

Lorsque "Ajuster la Zone" est réglé sur "Tout", l'ajustement peut être effectué en se déplaçant par unités de un pixel sur l'écran de la couleur sélectionnée dans "Ajuster la Couleur".

- ➔ "Réglage total (Pixels) Procédure opératoire" (P. 54)
- Ce réglage ne peut être effectué lorsque "Ajuster la Zone" est réglée sur "Zone".

Réglage	Description
H (Horizontal)	Plage de réglage : de -2 (déplace le rouge/bleu vers la gauche) à +2 (déplace le rouge/bleu vers la droite)
V (Vertical)	Plage de réglage : de -2 (déplace le rouge/bleu vers le bas) à +2 (déplace le rouge/bleu vers le haut)

Réglage (Fin)

Lorsque "Ajuster la Zone" est réglé sur "Tout", l'ajustement peut être effectué en se déplaçant par unités de 1/16 de pixel sur l'écran de la couleur sélectionnée dans "Ajuster la Couleur".

- ➔ "Réglage total (Fin) Procédure opératoire" (P. 55)

Lorsque "Ajuster la Zone" est réglé sur "Zone", l'écran est divisé en 11 zones verticales et 11 zones horizontales, et le réglage précis de chaque zone est possible.

- ➔ "Zone Réglage Procédure opératoire" (P. 56)

Réglage	Description
H (Horizontal)	Plage de réglage : de -31 (déplace le rouge/bleu vers la gauche) à +31 (déplace le rouge/bleu vers la droite)
V (Vertical)	Plage de réglage : de -31 (déplace le rouge/bleu vers le bas) à +31 (déplace le rouge/bleu vers le haut)

R.A.Z.

Restaure tous les paramètres d'ajustement des pixels aux valeurs d'usine.

Type d'installation

Pour régler sur "Proj. Avant", "Plafond (AV)", "Rétro Proj." ou "Plafond (AR)" en fonction du type d'installation du projecteur.

- "Proj. Avant" ou "Plafond (AV)" est réglé lorsque le projecteur est installé à l'avant par rapport à l'écran.
- "Rétro Proj." ou "Plafond (AR)" est réglé lorsque le projecteur est installé à l'arrière par rapport à l'écran.

Trapèze

Pour corriger toute distorsion trapézoïdale se produisant lorsque le projecteur est incliné par rapport à l'écran.

- Plage de réglage vertical : De -16 à +16
- *1 L'augmentation de la valeur change légèrement l'aspect.
- *2 Le réglage ne peut pas être effectué pendant l'entrée du signal 4K 50/60p.

Anamorphique

Configurez ce paramètre lorsqu'un objectif anamorphoseur est utilisé.

Réglage	Description
A	Projette l'image 2,35:1 en l'étirant dans le sens vertical seulement.
B	Projette l'image 16:9 en la compressant dans le sens horizontal seulement.
Arrêt	Projette l'image 2,35:1 sans aucun changement.

Haute Altitude

Régalez sur "Marche" lorsque le projecteur est utilisé à un endroit où la pression atmosphérique est faible (plus de 900 m au-dessus du niveau de la mer).

Type Ecran

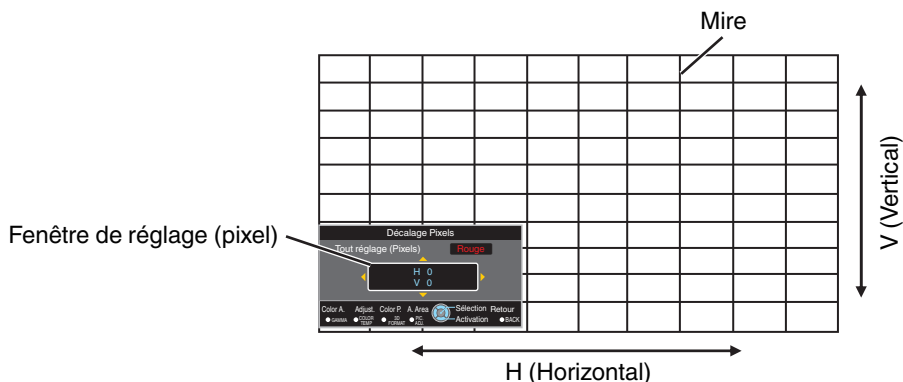
En sélectionnant le mode de correction optimale en fonction des caractéristiques de l'écran utilisé, il est possible d'effectuer des corrections afin de reproduire des images naturelles aux couleurs équilibrées.

- ➔ "Régler la correction de l'écran" (P. 26)

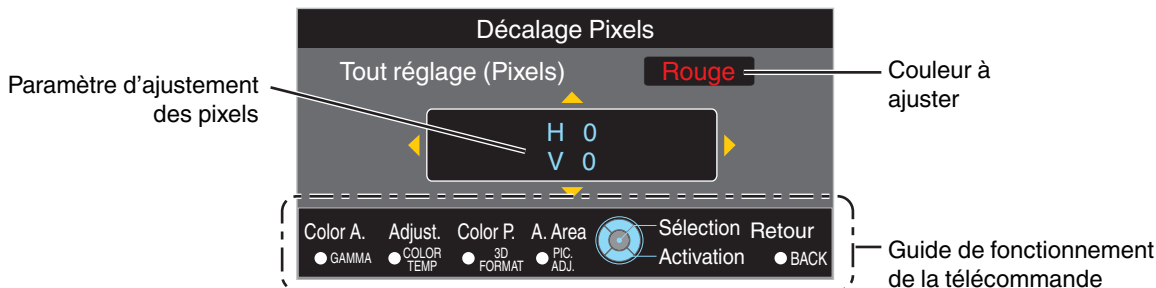
Réglage total (Pixels) Procédure opératoire

Pour effectuer des réglages généraux pour une légère aberration chromatique dans le sens horizontal/vertical des images vidéo.

- ① Réglez "Ajuster la Zone" sur "Tout"
- ② Sélectionnez "Ajuster la Couleur" et "Ajuster la Couleur de la Mire"
- ③ Sélectionnez "Réglage (Pixels)" et appuyez sur le bouton [OK]
 - Le mode de réglage est activé, et la mire d'ajustement sélectionnée et la fenêtre d'adaptation (pixel) sont affichées.



- ④ Appuyez sur le bouton [OK] pour passer au mode de réglage
- ⑤ Utilisez les touches [▲▼◀▶] pour déplacer et régler les pixels horizontaux et verticaux de toute la zone
 - Le paramètre de réglage apparaît au centre de la fenêtre de réglage (Pixel).



- ⑥ Une fois le réglage terminé, appuyez sur le bouton [BACK] deux fois pour quitter le mode de réglage

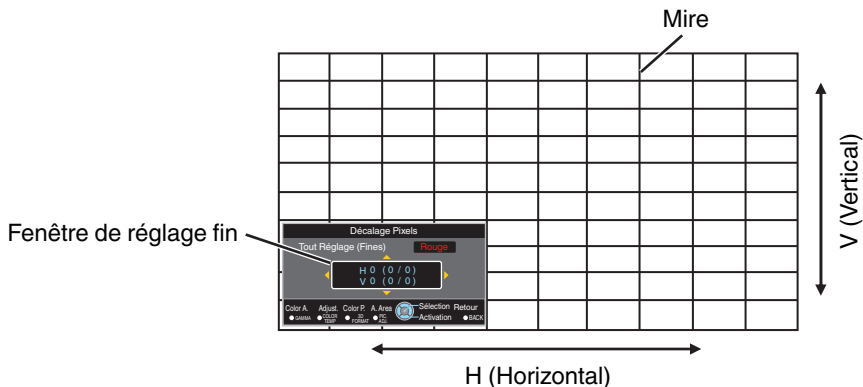
Guide de fonctionnement de la télécommande

Nom du bouton	Description de l'opération
[GAMMA]	Change "Ajuster la Couleur".
[COLOR TEMP.]	Bascule entre "Réglage (Pixels)" et "Réglage (Fin)". <ul style="list-style-type: none"> • Passe à "Réglage (Pixels)" lorsque "Ajuster la Zone" est réglé sur "Zone".
[3D FORMAT]	Change "Ajuster la Couleur de la Mire".
[PIC ADJ.]	Change "Ajuster la Zone". <ul style="list-style-type: none"> • Un curseur de zone apparaît sur la mire lorsque le réglage "Zone" est sélectionné.

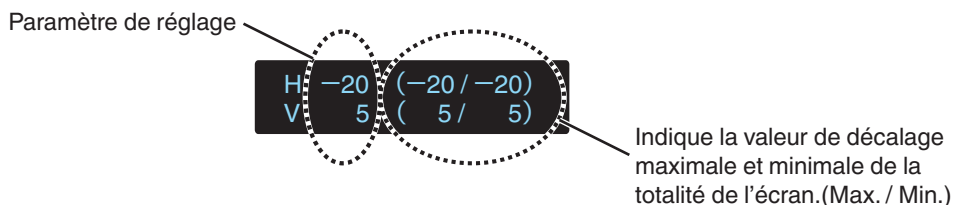
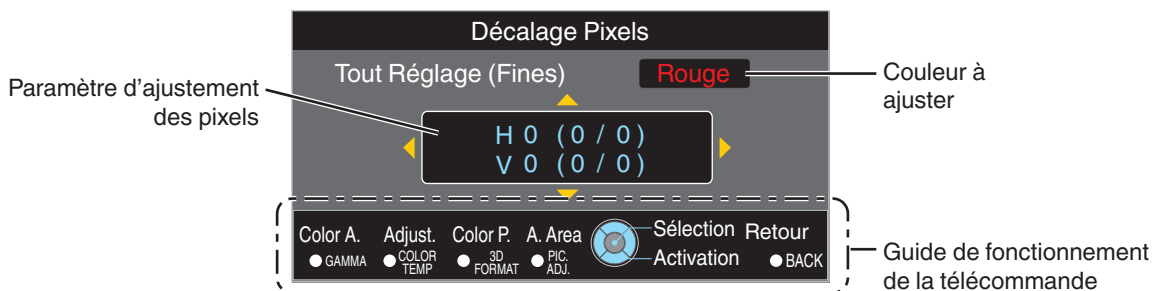
Réglage total (Fin) Procédure opératoire

Pour effectuer des réglages généraux sur le décalage de la totalité de l'écran à l'aide de "Réglage (Pixels)", et en effectuant ensuite des réglages précis.

- ① Réglez "Ajuster la Zone" sur "Tout"
- ② Sélectionnez "Ajuster la Couleur" et "Ajuster la Couleur de la Mire"
- ③ Sélectionnez Réglage (Fin) et appuyez sur le bouton [OK]
 - Le mode de réglage est activé, et la mire d'ajustement sélectionnée et la fenêtre de la précision sont affichées.
 - La plage d'ajustement peut être plus petite en fonction des pixels étant ajustés sur la totalité de l'écran.



- ④ Appuyez sur le bouton [OK] pour passer au mode de réglage
- ⑤ Utilisez les touches [▲▼◀▶] pour déplacer et régler les pixels horizontaux et verticaux de toute la zone
 - Le paramètre de réglage apparaît au centre de la fenêtre réglage fin.



- ⑥ Une fois le réglage terminé, appuyez sur le bouton [BACK] deux fois pour quitter le mode de réglage

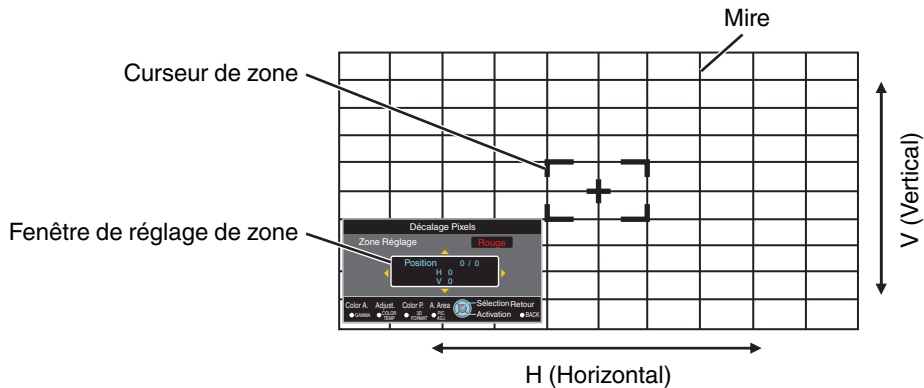
REMARQUE

- Si le décalage maximal de l'ensemble de l'écran de H (sens horizontal) et de V (sens vertical) sont tous deux de "31", vous ne pouvez pas sélectionner une valeur plus grande que le réglage affiché même si le paramètre de réglage est plus petit que la valeur maximale.
- Si le décalage minimal de l'ensemble de l'écran est de "-31", vous ne pouvez pas sélectionner une valeur plus petite que le réglage affiché même si le paramètre de réglage est plus grand que la valeur minimale.

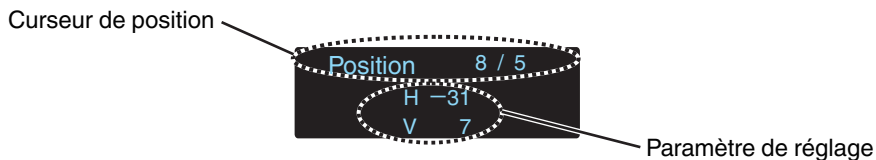
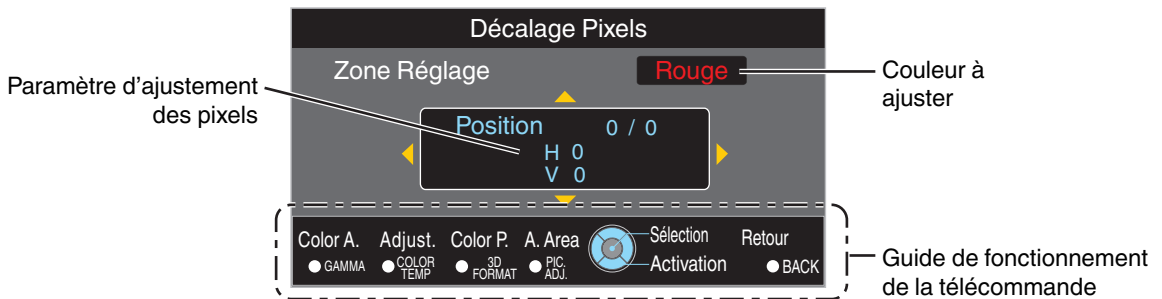
Zone Réglage Procédure opératoire

Pour régler précisément les décalages sur une partie de l'écran après avoir réglé le décalage de l'ensemble de l'écran au moyen de "Réglage (Pixels)" et de "Réglage (Fin)".

- Pour les réglages partiels, l'écran peut être divisé verticalement et horizontalement en 10 sections.
- ① Réglez "Ajuster la Zone" sur "Zone"
 - ② Sélectionnez "Ajuster la Couleur" et "Ajuster la Couleur de la Mire"
 - ③ Sélectionnez Réglage (Fin) et appuyez sur le bouton [OK]
 - Le mode de réglage est activé, et la mire d'ajustement sélectionnée et la fenêtre de réglage de zone sont affichées.
 - La page d'ajustement peut être plus petite en fonction des pixels étant ajustés sur la totalité de l'écran.



- ④ Appuyez sur les touches [▲▼◀▶] pour déplacer le curseur vers le point à ajuster
- ⑤ Appuyez sur le bouton [OK] pour passer au mode de réglage
- ⑥ Utilisez les touches [▲▼◀▶] pour déplacer et régler les pixels horizontaux et verticaux de toute la zone
 - Le paramètre de réglage apparaît au centre de la fenêtre de réglage de zone.



- ⑦ Une fois le réglage terminé, appuyez sur le bouton [BACK] deux fois pour quitter le mode de réglage

Affichage

Couleur Fond

Pour régler la couleur de l'arrière-plan sur "Bleu" ou "Noir" lorsqu'il n'y a pas d'entrée de signal.

Position Menus

Pour régler la position d'affichage du menu.

Affichage Signal

Réglage	Description
Marche	Affiche la borne d'entrée pendant 5 secondes lorsque l'entrée est changée.
Arrêt	Ne s'affiche pas.

Logo

Réglage	Description
Marche	Affiche le logo pendant 5 secondes lors du démarrage.
Arrêt	Ne s'affiche pas.

Langue

Pour régler la langue d'affichage sur "日本語", "English", "Deutsch", "Español", "Italiano", "Français", "Português", "Nederlands", "Svenska", "Norsk", "Русский", "中文" ou "繁體中文".

Fonction

Trigger

Pour configurer s'il faut fournir une sortie 12 V vers des dispositifs tels qu'un écran externe équipé d'une fonction de déclenchement.

Réglage	Description
Arrêt	Pas de sortie.
Marche (Alim...)	Émet des signaux de contrôle (12 V) à partir de la borne Trigger lorsque l'appareil est allumé. <ul style="list-style-type: none">Lorsque l'alimentation est coupée, la sortie du signal de contrôle s'arrête lorsque la fonction de refroidissement commence.
Marche (Anam.)	Émet des signaux de contrôle lorsque le réglage "Anamorphique" est passé de "Arrêt" à "A" ou "B".

Arrêt Auto

Pour définir la durée avant que l'appareil ne s'éteigne automatiquement lorsque le projecteur n'est pas utilisé.

- Valeurs de réglage : "Arrêt", "1 heure", "2 heures", "3 heures" et "4 heures"

ECO Mode

Réglage	Description
Marche	Active "ECO Mode" pour réduire la consommation d'énergie en mode veille. <ul style="list-style-type: none">• La communication RS-232C/LAN ne peut pas être utilisée en mode veille.• S'il n'y a pas de transmission de signal et d'opération pendant 20 minutes alors qu'une image est projetée, la fonction de gestion de la consommation d'électricité fait passer automatiquement l'équipement en mode veille.
Arrêt	Sélectionnez cette option pour contrôler via RS-232C / LAN la communication en mode veille ou si Control4 doit être utilisé.

Réseau

Pour spécifier les paramètres de contrôle externe à partir d'un PC ou d'un smartphone.

Réglage	Réglage	Description
Client DHCP	Marche	Obtient automatiquement l'adresse IP à partir du serveur DHCP du réseau connecté.
	Arrêt	Pour configurer manuellement les réglages réseau.
Adresse IP		Pour configurer l'adresse IP.
Masque ss-réseau		Pour configurer le masque de sous-réseau.
Passerelle		Pour configurer la passerelle par défaut.
Adresse MAC		Affiche l'adresse MAC de l'appareil.
Enregistrer		Applique les réglages réseau.
Control4		Réglé pour "Marche" pour permettre à Control4 SDDP de détecter cet appareil. Si cet appareil n'est pas connecté à un environnement sous le contrôle de la télécommande et Control4 SDDP depuis la société Control4, réglez ceci sur "Arrêt".

Glossaire de la terminologie réseau

DHCP	: Abréviation de Dynamic Host Configuration Protocol. Il s'agit d'un protocole réseau qui permet d'attribuer automatiquement une adresse IP au dispositif connecté.
Adresse IP	: Caractères numériques permettant d'identifier le dispositif connecté au réseau.
Masque ss-réseau	: Caractères numériques définissant le nombre de bits pour l'adresse réseau, qui est un segment de l'adresse IP.
Passerelle	: Serveur pour communiquer au-delà du réseau divisé par le masque de sous-réseau.
Adresse MAC	: Abréviation de adresse Media Access Control. Il s'agit d'un numéro unique à chaque carte réseau. À chaque carte réseau est attribuée une adresse MAC unique.

Code Télécommande

Pour changer le code de la télécommande.

Réglage	Description
A	Remplacez le code de la télécommande "B" par "A".
B	Remplacez le code de la télécommande "A" par "B".

- Vous devez configurer la télécommande en fonction des paramètres de cet appareil.
Sur la télécommande, appuyez simultanément sur les boutons [MENU] et [BACK] pendant trois secondes ou plus pour changer le code.
 - Le rétroéclairage de la télécommande clignote 3 fois : remplacez le code de la télécommande par "A"
 - Le rétroéclairage de la télécommande clignote 2 fois : remplacez le code de la télécommande par "B"

RAZ Cpteur Lampe

Pour remettre le temps d'utilisation de la lampe à "0".

- ➔ "Réinitialiser le temps d'utilisation de la lampe" (P. 62)

Informations

Réglage	Description
Entrée	Affiche la borne d'entrée vidéo.
Source (s'affiche uniquement lors de l'entrée du signal vidéo)	Affiche la source d'entrée.
Résolution (s'affiche uniquement lors de l'entrée du signal PC)	Affiche la résolution de l'image.
Fréquence H (s'affiche uniquement lors de l'entrée du signal PC)	Affiche la fréquence horizontale.
Fréquence V (s'affiche uniquement lors de l'entrée du signal PC)	Affiche la fréquence verticale.
Profondeur de la Couleur	Affiche l'espace colorimétrique et la profondeur chromatique du signal de vidéo entrant.
Espace Couleur	<ul style="list-style-type: none">La profondeur chromatique n'est pas affichée lorsque YCbCr (4:2:2) est entré.La profondeur chromatique est affichée lorsque les informations de profondeur chromatique sont reçues depuis le périphérique source.
Colorimétrie	Affiche la colorimétrie du signal vidéo entrant.
HDR	Affiche les informations EOTF lorsque le paquet HDR est reçu.
Max CLL / Max FALL	Affiche les informations de maîtrise du contenu pendant la lecture HDR. Max CLL : Niveau lumineux maximum de contenu Max FALL : Niveau lumineux moyen de cadre maximum <ul style="list-style-type: none">Les informations peuvent ne pas s'afficher en fonction du lecteur et son contenu.
Temps Lampe	Affiche le temps d'utilisation de la lampe.
Version	Affiche la version du micrologiciel.

Remplacement de la lampe

La lampe est un produit consommable. Si l'image apparaît sombre ou si la lampe s'éteint, remplacez la lampe.

- Lorsque le moment de remplacer la lampe approche, l'utilisateur est averti par un message affiché sur l'écran et par l'indicateur. (P. 77)

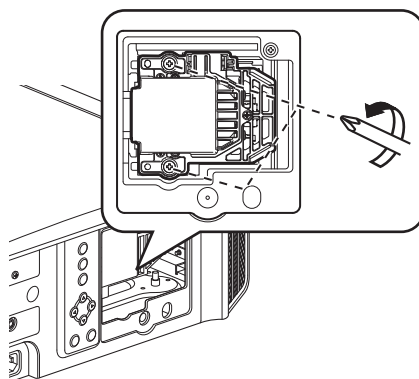
Procédure de remplacement de la lampe

ATTENTION

- Ne mettez pas vos mains dans le compartiment de la lampe. Cela peut entraîner une détérioration significative de l'équipement, ou provoquer des blessures ou des décharges électriques.
- Ne remplacez pas la lampe immédiatement après avoir utilisé l'appareil. Laissez-le refroidir au moins une heure avant de procéder au remplacement. La température de la lampe est encore élevée et cela peut provoquer des brûlures.
- Ne faites pas subir de chocs à la lampe. Cela pourrait la détruire.
- N'utilisez pas de dépolissant à gaz inflammable pour nettoyer les pièces internes de l'appareil. Cela peut provoquer un incendie.
- N'utilisez que des pièces d'origine pour remplacer le module de lampe. De plus, n'essayez jamais de réutiliser un module de lampe usagé. Cela pourrait entraîner un dysfonctionnement de l'appareil.
- Ne touchez pas la surface de la nouvelle lampe. Cela peut raccourcir la durée de vie de la lampe et la faire brûler.
- Lors du remplacement de la lampe, veillez à ne pas vous blesser car la lampe peut se briser.
- Lors du remplacement de la lampe d'un projecteur suspendu au plafond, le travail en hauteur est nécessaire. Il s'agit d'une opération dangereuse. Veuillez consulter notre centre de service.

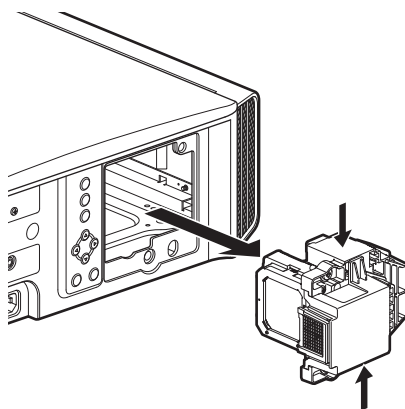
3 Desserrez les vis de la lampe

- Desserrez les vis à l'aide d'un tournevis ⊕.



4 Retirez le module de la lampe

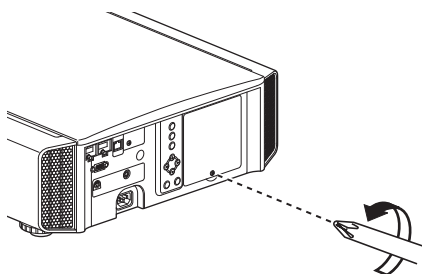
- Maintenez l'unité de la lampe au niveau des bosses du haut et du bas, puis tirez-la.



1 Débranchez le cordon d'alimentation de la prise de courant.

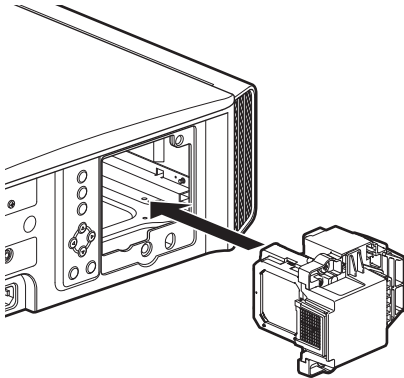
2 Retirez le couvercle de la lampe

- Retirez la vis du couvercle de la lampe à l'aide d'un tournevis ⊕.



5

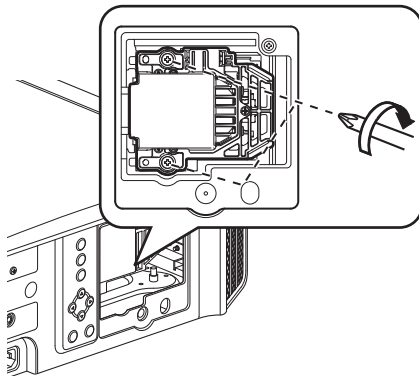
Installez le nouveau module de la lampe



6

Serrez les vis de la nouvelle lampe

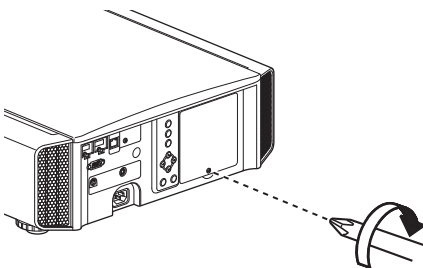
- Serrez les vis à l'aide d'un tournevis ⊕.



7

Fixez le couvercle de lampe

- Insérez les deux pattes en haut et en bas du couvercle de la lampe dans l'appareil.
- Serrez les vis à l'aide d'un tournevis ⊕.



REMARQUE

Durée de vie de la lampe

- Lorsque la lampe est utilisée avec "Puissance Lampe" réglé sur "Bas", la durée de vie de la lampe de cet appareil est d'environ 4500 heures. Il s'agit d'une durée d'utilisation moyenne et non d'une valeur garantie.
- Selon les conditions de fonctionnement, il se peut que la durée d'utilisation de la lampe n'atteigne pas 4500 heures.
- Lorsque la lampe a atteint la fin de sa durée de vie, elle se détériore rapidement.
- Lorsque l'image vidéo apparaît sombre, lorsque la tonalité chromatique ne semble pas naturelle ou lorsque l'image vacille, remplacez rapidement la lampe par un nouvelle lampe.

Acheter une lampe

Veillez consulter votre revendeur agréé ou le centre de service le plus proche.

- Lampe
Numéro d'article : PK-L2615U
- * Ne convient pas pour l'éclairage domestique.
- * Les lampes ayant un numéro d'article différent ou étant conçues pour d'autres modèles de projecteur ne peuvent pas être utilisées.

Informations sur la lampe

Une lampe à mercure à ultra haute pression avec une haute pression interne est utilisée dans le projecteur.

En raison des caractéristiques de cette lampe, elle peut brûler en provoquant un bruit important ou s'éteindre lorsqu'elle est soumise à un choc ou encore après une utilisation pendant une période prolongée (le temps avant que la lampe ne brûle ou ne s'éteigne varie considérablement en fonction de chaque lampe ainsi que des conditions de fonctionnement).

Après le remplacement de la lampe

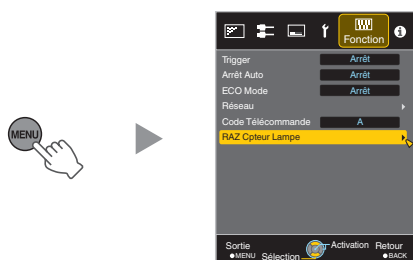
- Ne placez pas la lampe que vous venez de retirer à la portée d'enfants ou à proximité d'éléments inflammables.
- Mettez au rebut les lampes usagées de la même façon que les lampes fluorescentes. Suivez les règlements de votre communauté locale pour sa mise au rebut.

Réinitialiser le temps d'utilisation de la lampe

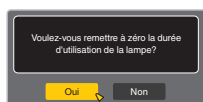
Réinitialisez le temps d'utilisation de la lampe lorsque vous avez remplacé la lampe. Il offre une durée estimative pour le remplacement de la lampe

Réinitialiser le temps d'utilisation de la lampe à partir de l'écran de menu

- 1 Appuyez sur le bouton [MENU] pour afficher le menu
- 2 Sélectionnez "Fonction" → "RAZ Cpteur Lampe" à partir du menu



- 3 Sur l'écran "Voulez-vous remettre à zéro la durée d'utilisation de la lampe?", sélectionnez "Oui" et appuyez sur le bouton [OK]
- Le temps d'utilisation de la lampe est remis à 0.

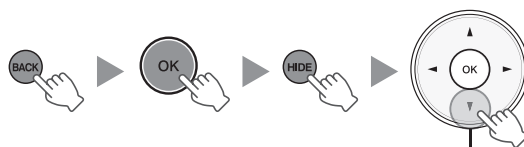


Réinitialiser le temps d'utilisation de la lampe à l'aide de la télécommande

- 1 Branchez le cordon d'alimentation à la prise de courant

- 2 Assurez-vous d'utiliser la télécommande en mode veille (le cordon d'alimentation est branché à la prise de courant mais l'appareil n'est pas allumé)

- Appuyez dans l'ordre indiqué.
- Après avoir appuyé sur un bouton, assurez-vous d'appuyer sur le suivant en moins de deux secondes. Appuyez sur le dernier bouton pendant au moins deux secondes.



Appuyez pendant 2 secondes ou plus.

- Les indicateurs "LAMP" et "STANDBY/ON" clignotent à tour de rôle pendant trois secondes. L'appareil passe ensuite en mode veille.

REMARQUE

- Réinitialisez le temps d'utilisation de la lampe uniquement une fois cette dernière remplacée. Si le temps d'utilisation est réinitialisé lorsque la lampe est en cours d'utilisation, vous risquez de perdre la trace du moment de remplacement de la lampe. Ceci peut conduire à utiliser la lampe au-delà de sa limite d'utilisation, et par conséquent entraîner son éclatement.

Entretien du boîtier et de la télécommande

- Essayez doucement la saleté présente sur le boîtier avec un chiffon doux.
- S'il est extrêmement sale, imbibez un chiffon d'eau, essorez-le et utilisez-le pour nettoyer la saleté avant d'essuyer le boîtier avec un chiffon sec.
- Veillez à respecter les consignes suivantes pour éviter une dégradation du boîtier ou l'atteinte de son revêtement peint.
 - Ne le nettoyez pas avec un diluant ou du benzène
 - Ne le laissez pas en contact prolongé avec des produits en plastique ou en caoutchouc
 - Ne pulvérisez pas de produits chimiques volatiles comme un insecticide

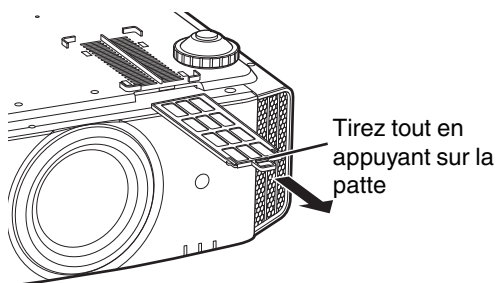
Nettoyage et remplacement du filtre

Nettoyez le filtre régulièrement faute de quoi l'efficacité de l'entrée d'air risque de diminuer, et un dysfonctionnement pourrait survenir.

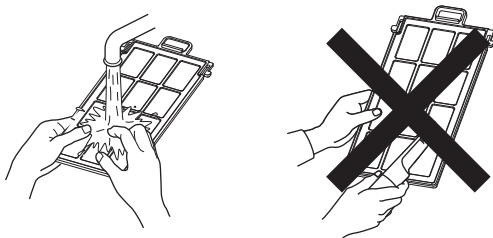
ATTENTION

- Assurez-vous de débrancher le cordon d'alimentation de la prise de courant avant de nettoyer ou de remplacer le filtre.
- Avant de retourner cet appareil et de le poser sur le sol ou sur une table, assurez-vous d'avoir placé un chiffon doux à l'avance pour éviter que le projecteur ne soit rayé.

1 Retirez le filtre interne

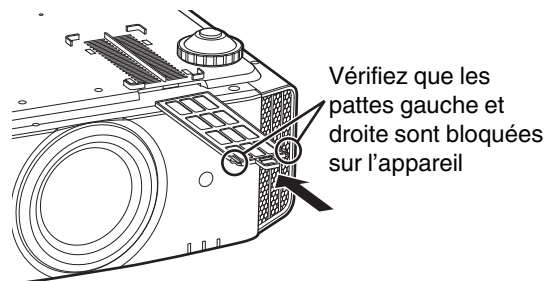


2 Nettoyez le filtre



- Lavez le filtre avec de l'eau et séchez-le à l'abri du soleil.
- Si le filtre est extrêmement sale, nettoyez-le avec un détergent neutre. Portez des gants en caoutchouc lors de l'utilisation d'un détergent neutre.
- Après avoir nettoyé le filtre à l'eau, assurez-vous qu'il est complètement sec avant de le remettre en place. Sinon, une décharge électrique ou un dysfonctionnement pourrait survenir.
- Ne nettoyez pas le filtre avec un aspirateur ou de l'air comprimé. Le filtre est souple et pourrait être facilement endommagé.

3 Réinstallez le filtre interne



Si le filtre est endommagé ou trop sale pour être nettoyé

- Remplacez-le par un nouveau filtre. Un filtre sale salira les pièces internes de l'appareil et entraînera l'apparition d'ombres sur l'image vidéo.
- Pour acheter un nouveau filtre ou s'il y a de la saleté sur des pièces internes de l'appareil, consultez votre revendeur agréé ou le centre de service le plus proche.
- Filtre interne (filtre remplaçable)
Numéro d'article : F1K-0019-00

Dépannage

Avant d'envoyer en réparation votre appareil à votre revendeur agréé, veuillez vérifier les points suivants.

Les phénomènes suivants ne sont pas des symptômes de dysfonctionnement.

Vous ne devez pas vous inquiéter des symptômes suivants si vous ne constatez aucune anomalie à l'écran.

- Une partie de la face avant ou supérieure de l'appareil est chaude.
- L'appareil émet un craquement.
- Un bruit lié à son fonctionnement provient de l'intérieur de l'appareil.
- Une tache de couleur apparaît sur certains écrans.

Cet appareil est un appareil numérique. Il peut cesser de fonctionner normalement en raison d'électricité statique ou de bruit.

Effectuez les opérations suivantes lorsque de tels dysfonctionnements se produisent.

- ① Si l'appareil est en mode veille, débranchez l'alimentation électrique et rebranchez-la.
- ② Appuyez sur le bouton \odot /I [STANDBY/ON] de l'unité principale pour la remettre sous tension

Lorsque "Haute Altitude" est réglé sur "Marche" et que "Puissance Lampe" est réglé sur "Haut" en mode 3D, le ventilateur fera plus bruit que d'habitude car il a été conçu pour fonctionner à haute vitesse en mode 3D.

Il n'y a pas de courant

Vérification	Action	Reportez-vous à
Le cordon d'alimentation électrique est-il branché ?	Insérez fermement la prise du cordon d'alimentation.	P. 20
Le couvercle de la lampe est-il correctement fermé ?	Si l'appareil est en mode veille, débranchez le cordon d'alimentation et fermez le couvercle de la lampe correctement. Rebranchez ensuite le cordon d'alimentation.	P. 61
La lampe est-elle en mode de refroidissement ?	Après avoir quitté le mode de refroidissement, rallumez l'appareil.	P. 22

L'alimentation s'arrête automatiquement

Vérification	Action	Reportez-vous à
La "ECO Mode" a-t-elle été configurée ?	Réglez "ECO Mode" sur "Arrêt".	P. 58
La "Arrêt Auto" a-t-elle été configurée ?	Réglez "Arrêt Auto" sur "Arrêt".	P. 57
Les entrées et sorties d'air sont-elles bloquées ?	Laissez un espace libre suffisant lors de l'installation de l'appareil.	P. 10, 11 P. 15
Le filtre est-il sale ?	Nettoyez le filtre.	P. 63

L'image vidéo n'apparaît pas

Vérification	Action	Reportez-vous à
Le bon type d'entrée externe a-t-il été sélectionné ?	Sélectionnez le bon type de borne d'entrée externe.	P. 21
L'alimentation du périphérique audiovisuel ou de l'ordinateur est-elle allumée ?	Allumez le périphérique audiovisuel ou le PC et lancez la lecture de la vidéo.	P. 18
Le périphérique audiovisuel ou le PC est-il correctement raccordé ?	Raccordez correctement le périphérique audiovisuel ou le PC.	P. 18
Le périphérique audiovisuel ou le PC émet-il les bons signaux vidéo ?	Réglez correctement le périphérique audiovisuel ou le PC.	P. 18
Le câble utilisé est-il un câble certifié HDMI ?	Utilisez un câble haute vitesse certifié HDMI. Veuillez utiliser un câble haute vitesse certifié HDMI premium (18 Gbit/s compatibles) lors de l'entrée des signaux vidéo 4K.	P. 18
Est-ce qu'un dispositif intermédiaire (amplificateur AV, diviseur, etc.) est en cours d'utilisation ?	Changez la séquence de mise sous tension de l'appareil source, du périphérique intermédiaire et du projecteur. Puis après avoir mis en marche chaque appareil, assurez-vous que le signal de sortie est stable avant d'allumer l'appareil suivant.	P. 18
Un ancien appareil source est-il en cours d'utilisation ?	Modifier le réglage de la résolution de l'appareil source. Pour plus d'informations sur la manière de modifier le réglage, veuillez vous reporter au manuel d'instructions de l'appareil source. Ou bien, essayez de vous connecter à la borne HDMI2 et de régler "HDMI2 EDID" à "B".	P. 50

Les images 3D ne s'affichent pas

Vérification	Action	Reportez-vous à
Voyez-vous deux images affichées côte à côte ?	Réglez "Format 3D" sur "Côte à Côte" Les images vidéo dans le format "Côte à Côte" peuvent ne pas être reconnues automatiquement dans le cas des images vidéo 3D.	P. 29
Est-ce qu'un dispositif intermédiaire (amplificateur AV, diviseur, etc.) est en cours d'utilisation ?	Branchez l'appareil source directement au projecteur, et vérifiez s'il y a une amélioration de l'état. Si l'état s'améliore, il est probable qu'il n'est pas dû à un dysfonctionnement du projecteur.	P. 18
Le câble utilisé est-il un câble certifié HDMI ?	Utilisez un câble haute vitesse certifié HDMI. De plus, utilisez un câble aussi court que possible.	P. 18
Les LUNETTES 3D sont-elles allumées ?	Si vous utilisez les PK-AG3LUNETTES 3D ou PK-AG2, mettez-les sous tension manuellement.	Vérifiez le manuel d'instructions des LUNETTES 3D et de l'ÉMETTEUR DE SYNCHRO 3D.
Les LUNETTES 3D sont-elles chargées ?	Vérifiez si la batterie PK-AG1 du LUNETTES 3D est épuisée, et si PK-AG2 et PK-AG3 sont chargés.	
Les LUNETTES 3D et l'ÉMETTEUR DE SYNCHRO 3D sont-ils trop loin l'un de l'autre ?	Placez-les à la distance appropriée.	
La combinaison LUNETTES 3D et ÉMETTEUR DE SYNCHRO 3D est-elle correcte ?	Vérifiez le nom de modèle de LUNETTES 3D et ÉMETTEUR DE SYNCHRO 3D puis utilisez la combinaison correcte.	P. 9

L'image vidéo 3D ne semble pas naturelle

Vérification	Action	Reportez-vous à
Y a-t-il une superposition des images vidéo ?	S'il y a une superposition des images vidéo partielle, cela est dû à un phénomène de diaphonie. Dans ce cas, ajustez "Suppr. Diaphonie" en conséquence.	P. 29
	S'il y a une superposition des images vidéo partielle, cela est dû à un phénomène de diaphonie. Ce phénomène se produit souvent lorsqu'il y a des changements drastiques dans la luminosité. Dans ce cas, réglez Puissance Lampe à "Haut"	P. 46

L'image vidéo ne semble pas naturelle

Les couleurs ne sont pas naturelles

Vérification	Action	Reportez-vous à
L'espace colorimétrique du signal d'entrée est-il correctement réglé ?	La couleur peut ne pas s'avérer naturelle lorsque le signal d'entrée est différent de celui dans le réglage du projecteur. Réglez le "Espace Couleur" pour "Signal d'entrée" correctement.	P. 49
L'image est-elle correctement réglée ?	Ajustez "Couleur" et "Teinte" en conséquence.	P. 49
Le périphérique audiovisuel ou le PC est-il correctement raccordé ?	Raccordez correctement le périphérique audiovisuel ou le PC.	P. 18

* L'image vidéo peut apparaître légèrement rougeâtre immédiatement après le démarrage. Il ne s'agit pas d'une anomalie de fonctionnement.

L'image vidéo est floue

Vérification	Action	Reportez-vous à
La mise au point est-elle correctement réglée ?	Réglez la mise au point.	P. 23
L'appareil est-il placé trop près ou trop loin de l'écran ?	Installez l'appareil à la bonne distance de l'écran.	P. 74

L'image vidéo vacille

Vérification	Action	Reportez-vous à
Voyez-vous une superposition d'images vidéo, horizontalement étendues ?	Dans ce cas, réglez "Format 3D" à "Auto"	P. 29
Est-ce que vous regardez des images vidéo sous un éclairage fluorescent ?	Ceci est dû aux interférences entre les lunettes 3D avec les scintillements de la lumière fluorescente. Visionner avec la lumière fluorescente sur arrêt.	—
"Ouverture" est-il réglé pour "Auto 1" ou "Auto 2" ?	Réglez "Ouverture" sur "Manuel"	P. 43

* Des vacillements peuvent parfois survenir lors de la mise en marche du projecteur, ou immédiatement après que le projecteur est passé d'un montage au sol à un montage au plafond. Ceci est attribué à la lampe ou au mécanisme d'entraînement, et n'est probablement pas dû à un dysfonctionnement du projecteur.

L'image projetée est sombre

Vérification	Action	Reportez-vous à
La lampe est-elle proche de la fin de sa durée de vie ?	Vérifiez le temps d'utilisation de la lampe dans le menu "Informations". Préparez une nouvelle lampe ou remplacez-la dès que possible lorsqu'elle approche de sa limite de durée de vie.	P. 59 P. 60
Est-ce que l'ouverture du diaphragme est fermée ?	Réglez "Ouverture" à "Auto 1" ou "Auto 2", ou réglez à "Manuel" et ouvrez manuellement l'ouverture du diaphragme.	P. 43
"Puissance Lampe" est-il réglé sur "Bas" ?	Réglez "Puissance Lampe" sur "Haut"	P. 46

L'image vidéo apparaît horizontalement (verticalement) étendue

Vérification	Action	Reportez-vous à
"Format 3D" est-il réglé sur "Côte à Côte" ?	Réglez "Format 3D" sur "Auto"	P. 29
Est-ce que "Anamorphique" est réglé sur un réglage autre que "Arrêt" ?	Réglez "Anamorphique" sur "Arrêt"	P. 53

Des rayures apparaissent sur l'écran

Vérification	Action	Reportez-vous à
Est-ce que la matière de l'écran a un motif régulier ?	Des franges d'interférence peuvent parfois se produire entre la trame de l'écran et les pixels. Veuillez consulter le revendeur agréé.	—

Absence d'images vidéo

Vérification	Action	Reportez-vous à
Le masque d'écran a-t-il été configuré ?	Réglez "Masque" sur "Arrêt".	P. 50
La position de l'affichage est-elle décalée ?	Modifiez la valeur de "Position image" de manière à ce que l'intégralité de l'image apparaisse à l'écran.	P. 50

La télécommande ne fonctionne pas

Vérification	Action	Reportez-vous à
Les piles sont-elles correctement insérées ?	Faites bien correspondre les pôles (+ -) lors de la mise en place des piles.	P. 14
Les piles sont-elles déchargées ?	Remplacez les piles.	P. 14
Y a-t-il un objet qui bloque la communication entre la télécommande et le capteur de télécommande ?	Enlevez tout objet faisant obstruction.	P. 14
La télécommande est-elle tenue trop loin de l'appareil ?	Tenez la télécommande plus près du capteur lors de son utilisation.	P. 14
Les LUNETTES 3D IR (infrarouge) et l'ÉMETTEUR DE SYNCHRO 3D sont-ils en cours d'utilisation ?	Comme il existe une possibilité d'interférence de signal, lorsque vous utilisez les LUNETTES 3D IR (infrarouge) avec l'ÉMETTEUR DE SYNCHRO 3D, essayez d'ajuster l'orientation de l'ÉMETTEUR DE SYNCHRO 3D.	P. 28

Le couvre-objectif ne se ferme pas X9900 X7900

Vérification	Action	Reportez-vous à
"Cache lentille" est-il réglé sur "Ouvrir" ?	Réglez "Cache lentille" sous "Contrôle Objectif" dans le menu de configuration sur "Auto".	P. 51

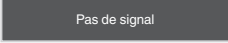

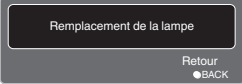
Du bruit se fait entendre

Vérification	Action	Reportez-vous à
L'évent de sortie d'aération est-il bloqué ? L'appareil est-il utilisé près d'un radiateur ou d'un climatiseur ?	Vérifiez les conditions d'installation du projecteur. Lorsque la température autour du projecteur est élevée, la vitesse de rotation du ventilateur augmente afin de protéger le projecteur, d'où un bruit de fonctionnement plus bruyant.	P. 15
Est-ce que vous visionnez des images vidéo 3D ?	"Puissance Lampe" est automatiquement réglé sur "Haut" pour faciliter la visualisation des images vidéo 3D, d'où un bruit de fonctionnement plus bruyant. Si vous êtes gêné par le bruit, réglez-le sur "Bas".	P. 46
Est-ce que le "Modes" ou "Profil Couleur" a changé ? X9900 X7900 uniquement	Le bruit de fonctionnement est généré par le filtre cinéma. Il ne s'agit pas d'une anomalie de fonctionnement.	—
Avez-vous changé le réglage "4K e-shift" de "MPC Niveau" ?	La commutation sonore est générée. Il ne s'agit pas d'une anomalie de fonctionnement.	—

Il y a des petits points noirs ou de couleur sur l'écran

La construction de l'appareil D-ILA fait appel à des technologies de haute précision mais il est possible de constater l'absence de quelques pixels (moins de 0,01 %) ou la présence permanente de pixels activés. Il ne s'agit pas d'une anomalie de fonctionnement.

Lorsque les messages suivants apparaissent...

Message	Description	Action
	<ul style="list-style-type: none">• Aucun appareil n'est raccordé à la borne d'entrée.• La borne d'entrée est raccordée mais il n'y a pas de signal.	Activez l'entrée des signaux vidéo.
	Un signal vidéo qui ne peut pas être utilisé avec cet appareil a été inséré (les noms des bornes d'entrée comme "HDMI-1" et "HDMI-2" seront affichés en jaune).	Traitez des signaux vidéo pris en charge. (P. 76)
	Indique que la lampe doit être prochainement remplacée. Pour effacer le message, appuyez sur la touche [BACK] sur le panneau de commande du projecteur ou de la télécommande.	Préparez une nouvelle lampe et remplacez-la dès que possible. Après avoir remplacé la lampe, réinitialisez son temps d'utilisation. (P. 60, 62)

Contrôle externe

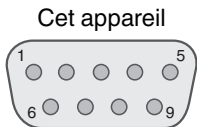
Il est possible de contrôler cet appareil en le connectant à un ordinateur au moyen d'un câble croisé RS-232C (D-sub à 9 broches).

Il est possible de contrôler ce projecteur en le connectant à un PC par l'intermédiaire d'un réseau informatique avec un câble LAN pour envoyer des commandes de contrôle au projecteur.

➔ " Réseau " (P. 58)

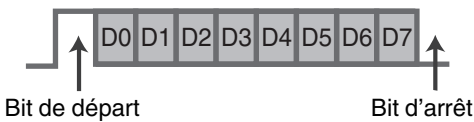
- Veuillez l'utiliser après avoir lu des ouvrages spécialisés ou après avoir consulté l'administrateur réseau.

Spécifications RS-232C



Broche n°	Signal	Fonction	Direction du signal
2	RxD	Reçoit des données	PC → Cet appareil
3	TxD	Transmission de données	Cet appareil → PC
5	GND	Retour commun du signal	—
1, 4, 6 - 9	N/C	—	—

- PC renvoie à l'appareil assurant le contrôle, par exemple un ordinateur personnel.

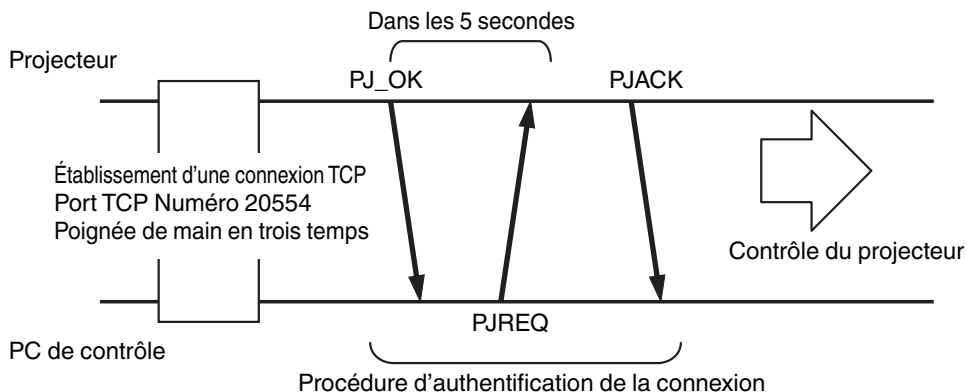


Mode	Non-synchrone
Longueur de caractère	8 bits
Parité	Aucun
Bit de départ	1
Bit d'arrêt	1
Débit binaire	19 200 bps
Format des données	Binaire

Connexion TCP/IP

Avant de pouvoir contrôler par le biais d'un LAN, il est nécessaire d'établir une connexion avec la couche TCP par une "poignée de main en trois temps", suivi par l'envoi "PJREQ" et la réception "PJACK" dans un délai de cinq secondes après que le projecteur a envoyé "PJ_OK" pour l'authentification de connexion.

Si vous ne parvenez pas à compléter l'envoi dans les cinq secondes, ou lorsque "PJ_NG" ou "PJNAK" est reçu, vérifiez l'état de fonctionnement du projecteur, puis effectuez à nouveau les étapes à partir de l'établissement d'une connexion TCP.



Format des commandes

La commande entre cet appareil et l'ordinateur est "En-tête", "Identification d'unité", "Commande", "Donnée" et "Fin".

- En-tête (1 octet), Identification d'unité (2 octets), Commande (2 octets), Données (n octets), Fin (1 octet)

En-tête

Ce code binaire indique le début de la communication.

Code binaire	Type	Description
21	Commande pour l'utilisation	PC → Cet appareil
3F	Commande de référence	PC → Cet appareil
40	Commande de réponse	Cet appareil → PC
06	ACK	Cet appareil → PC (revient vers le PC après l'acceptation de la commande sans erreur)

Identification d'unité

Il s'agit d'un code spécifiant l'unité. Le code binaire est fixé à "8901".

Commande et données

Commande de fonctionnement et données (Code binaire)

Commande	Type	Description
0000	Vérification de la connexion	Vérifie si la communication est activée entre cet appareil et le PC au cours du mode veille.
5057	Alimentation électrique	Au cours du mode veille 31: Allume l'appareil Lorsque l'appareil est allumé 30: Éteint l'appareil (mode veille)
4950	Entrée	Lorsque l'appareil est allumé 36: HDMI 1 37: HDMI 2
5243	Télécommande	Envoie le même code que la télécommande fournie avec l'appareil. <ul style="list-style-type: none">• "Code de la télécommande" P. 71

Commande de référence et données (code binaire)

Commande	Type	Description
5057	Alimentation électrique	Au cours du mode veille ou lorsque l'appareil est sous tension 30: Mode veille 31: Lorsque l'appareil est allumé 32: En mode refroidissement 34: Lorsqu'une erreur se produit sur cet appareil
4950	Entrée	Lorsque l'appareil est allumé 36: HDMI 1 37: HDMI 2

Fin

Ce code indique la fin de la communication. Le code binaire est fixé à "0A".

Code de la télécommande

Un code binaire est envoyé au cours de la communication.

- Ce qui suit s'applique si le code de la télécommande est "A". Dans le cas de "B", ajoutez "36" au début du code.

Nom de la touche de la télécommande	Code binaire
STAND BY	37 33 30 36
ON	37 33 30 35
HDMI 1	37 33 37 30
HDMI 2	37 33 37 31
INFO.	37 33 37 34
MODE 1	37 33 44 38
MODE 2	37 33 44 39
MODE 3	37 33 44 41
LENS CONTROL	37 33 33 30
LENS AP.	37 33 32 30
ANAMO.	37 33 43 35
HIDE	37 33 31 44
▲	37 33 30 31
▼	37 33 30 32
▶	37 33 33 34
◀	37 33 33 36

Nom de la touche de la télécommande	Code binaire
OK	37 33 32 46
MENU	37 33 32 45
BACK	37 33 30 33
NATURAL	37 33 36 41
CINEMA	37 33 36 38
PICTURE MODE	37 33 46 34
COLOR PROFILE	37 33 38 38
GAMMA SETTINGS	37 33 46 35
MPC	37 33 46 30
C.M.D.	37 33 38 41
ADVANCED MENU	37 33 37 33
GAMMA	37 33 37 35
COLOR TEMP.	37 33 37 36
3D FORMAT	37 33 44 36
PIC. ADJ.	37 33 37 32

Exemple de communications

Cette section montre les exemples de communication du RS-232C.

Commande pour l'utilisation

Type	Commande	Description
Vérification de la connexion	PC → Cet appareil : 21 89 01 00 00 0A Cet appareil → PC : 06 89 01 00 00 0A	Vérification de la connexion
Alimentation (On)	PC → Cet appareil : 21 89 01 50 57 31 0A Cet appareil → PC : 06 89 01 50 57 0A	Lorsque l'appareil est allumé, depuis le mode veille
Alimentation (Off)	PC → Cet appareil : 21 89 01 50 57 30 0A Cet appareil → PC : 06 89 01 50 57 0A	Lorsque l'appareil est éteint (mode veille) à partir du mode sous tension
Télécommande (MENU)	PC → Cet appareil : 21 89 01 52 43 37 33 32 45 0A Cet appareil → PC : 06 89 01 52 43 0A	Lorsque la même opération consistant à appuyer sur le bouton [MENU] de la télécommande est effectuée

Commande de référence

Type	Commande	Description
Alimentation (On)	PC → Cet appareil : 3F 89 01 50 57 0A Cet appareil → PC : 06 89 01 50 57 0A Cet appareil → PC : 40 89 01 50 57 31 0A	Lorsque l'information sur l'état d'alimentation est acquise.
Entrée (HDMI 1)	PC → Cet appareil : 3F 89 01 49 50 0A Cet appareil → PC : 06 89 01 49 50 0A Cet appareil → PC : 40 89 01 49 50 36 0A	Lorsque les informations sur l'entrée HDMI 1 sont acquises

Spécifications

Nom du produit	Projecteur D-ILA	
Nom du modèle	DLA-X9900B, DLA-X7900B/W, DLA-X5900B/W*1	
Affichage/résolution	Appareil D-ILA *2, 3 0,7" (1920 x 1080 pixels) x 3 (nbre. total de pixels : environ 6,22 millions)	
Objectif de projection	2,0 x objectif à zoom automatique (1,4:1 à 2,8:1), mise au point et zoom motorisés	
Lampe de projection	Lampe au mercure à ultra haute pression de 265 W [produit n° : PK-L2615U] Durée de vie moyenne : 4500 heures (mode "Bas")	
Taille de l'écran	Environ 60" à 200" (Rapport d'aspect de 16:9)	
Luminosité	2000 lm X9900 1900 lm X7900 1800 lm X5900	
Distance de projection	Reportez-vous à P. 74.	
Signal d'entrée compatible	Reportez-vous à P. 76.	
Résolution d'affichage	3 840 x 2 160 pixels *4	
Borne d'entrée	Entrée HDMI	Double, HDMI 19 broches x 2 (compatible HDCP 2.2) *5
Borne de sortie	Borne Trigger	1 ligne, Ø 3,5 mm DC Power Jack (⊖ ⊕) SORTIE DC 12 V, 0,1 A
	Synchro 3D	Borne dédiée pour l'ÉMETTEUR DE SYNCHRO 3D (1 ligne, mini DIN 3 broches)
Borne de contrôle	Borne RS-232C	1 ligne, D-sub 9 broches (mâle) (contrôle externe)
	Borne LAN	1 ligne, fiche RJ-45
Alimentation	CA 100 V à 240 V, 50 Hz/60 Hz	
Consommation	380 W (en veille réseau : 1,5 W *6, en veille : 0,4 W *7)	
Environnement d'utilisation	Température : de 5°C à 35°C ; humidité : de 20 % à 80 % ; température de stockage : de -10°C à 60°C	
Altitude d'installation	En dessous de 5000 pieds (1524 m)	
Dimensions (Largeur x Hauteur x Profondeur)	Environ 455 mm x 179 mm x 472 mm (pieds et protubérance exclus)	
Poids	15,6 kg (X9900 X7900) 15,4 kg (X5900)	
Accessoires	Reportez-vous à P. 9.	

*1 "W" signifie que l'unité principale est blanche. "B" signifie que l'unité principale est noire.

*2 D-ILA est l'abréviation de Direct drive Image Light Amplifier.

*3 Les appareils D-ILA sont fabriqués selon une technologie de très haute précision avec une efficacité des pixels de 99,99 %. Il est toujours possible que seulement 0,01% des pixels ou moins soient manquants ou soient éclairés en permanence.

*4 Pendant la lecture 3D, les pixels sont réglés sur 1920 x 1080.

*5 HDCP est l'abréviation de High-bandwidth Digital Content Protection system. L'image de la borne d'entrée HDMI risque de ne pas s'afficher en raison des changements apportés aux spécifications HDCP.

*6 La consommation électrique de ce produit pendant la mise en veille réseau lorsque tous les ports de réseau câblés sont connectés est de 1,5 W.

*7 "Pendant la mise en veille" fait référence à la veille du Mode Eco (P. 58).

• L'aspect et les caractéristiques du produit sont susceptibles de modification sans préavis.

• Veuillez noter que certaines photos et illustrations de ce manuel ont été simplifiées, agrandies ou traitées de façon synthétique afin de faciliter la compréhension. Les images peuvent différer du produit original.



X9900 X7900 ont obtenu la “certification d’affichage THX 3D” par THX.

En plus des films 2D, vous pouvez également profiter de la reproduction fidèle des images dans une “qualité conforme à l’intention du réalisateur” pendant la lecture de films 3D.

La certification THX 3D est “une garantie de haute définition et de haute résolution” accordée aux produits ayant passé avec succès plus de 400 tests de qualité d’image.



X9900 X7900 sont certifiés isf, afin que l’étalonnage puisse être effectué par un formateur certifié isf.

Une fois l’étalonnage effectué, un mode isf est ajouté au mode Image.

Pour plus de détails, veuillez consulter le site Internet isf.

<http://www.imagingscience.com/>

À propos des marques de commerce et des droits d’auteur



HDMI, le logo HDMI ainsi que l’interface multimédia haute définition sont des marques de commerce ou des marques déposées de HDMI Licensing LCC.

x.v.Color

“x.v.Color” et le logo “x.v.Color” sont des marques déposées de Sony Corporation

Taille de l’écran et distance de projection

Lorsqu’un écran 16:9 est utilisé

Diagonale (Modèle)	Taille de l’écran		Distance de projection	
	Largeur (mm)	Hauteur (mm)	Grand angle (m)	Téléobjectif (m)
60	1328	747	1,78	3,66
70	1549	872	2,09	4,28
80	1771	996	2,4	4,89
90	1992	1121	2,7	5,51
100	2214	1245	3,01	6,13
110	2435	1370	3,31	6,75
120	2656	1494	3,62	7,36
130	2878	1619	3,92	7,98
140	3099	1743	4,23	8,60
150	3320	1868	4,53	9,22
160	3542	1992	4,84	9,84
170	3763	2117	5,14	10,45
180	3984	2241	5,45	11,07
190	4206	2366	5,75	11,68
200	4427	2490	6,06	12,30

Lorsqu'un écran 4:3 est utilisé

Diagonale (Modèle)	Taille de l'écran		Distance de projection	
	Largeur (mm)	Hauteur (mm)	Grand angle (m)	Téléobjectif (m)
60	1219	914	2,22	4,49
70	1422	1067	2,60	5,24
80	1626	1219	2,98	6,00
90	1829	1372	3,36	6,75
100	2032	1524	3,74	7,51
110	2235	1676	4,11	8,26
120	2438	1829	4,49	9,02
130	2642	1981	4,87	9,77
140	2845	2134	5,25	10,53
150	3048	2286	5,63	11,28
160	3251	2438	6,00	12,04

* La projection sur un écran 4:3 plus grand que 163" équivaut à une dimension plus grande que 200" au format 16:9, et cela n'est pas couvert par notre garantie.

Lorsqu'un écran 2,35:1 est utilisé

Diagonale (Modèle)	Taille de l'écran		Distance de projection	
	Largeur (mm)	Hauteur (mm)	Grand angle (m)	Téléobjectif (m)
60	1402	597	1,95	3,91
70	1636	696	2,28	4,56
80	1870	796	2,60	5,21
90	2103	895	2,93	5,86
100	2337	995	3,26	6,51
110	2571	1094	3,58	7,16
120	2805	1193	3,91	7,81
130	3038	1293	4,23	8,47
140	3272	1392	4,56	9,12
150	3506	1492	4,88	9,77
160	3740	1591	5,21	10,42
170	3973	1691	5,53	11,07
180	4207	1790	5,86	11,72
190	4441	1890	6,19	12,37
200	4674	1989	6,51	13,02

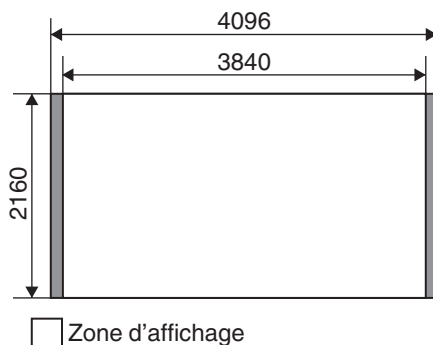
Types de signaux d'entrée possibles

Vidéo

Signal vidéo numérique		480p, 576p, 720p/50 Hz, 720p/60 Hz, 1080i/50 Hz, 1080i/60 Hz, 1080p/24 Hz, 1080p/50 Hz, 1080p/60 Hz, 3840×2160/24Hz, 3840×2160/25Hz, 3840×2160/30Hz, 3840×2160/50Hz*1, 3840×2160/60Hz*1, 4096×2160/24Hz*2, 4096×2160/25Hz*2, 4096×2160/30Hz*2, 4096×2160/50Hz*1, 2, 4096×2160/60Hz*1, 2
Signal 3D	Frame Packing	720p/50 Hz, 720p/60 Hz, 1080p/24 Hz
	Side-by-side	1080i/60 Hz, 1080p/60 Hz, 1080i/50 Hz, 1080p/50 Hz, 1080p/24 Hz, 720p/50 Hz, 720p/60 Hz
	Top-and-bottom	720p/50 Hz, 720p/60 Hz, 1080p/24 Hz

*1 Lorsque l'espace couleur est RGB/YCbCr(4:4:4), seule une entrée 8 bits est prise en charge.

*2 L'affichage de l'image lors du signal d'entrée est 4096 × 2160



Signal PC (HDMI)

No	Désignation	Résolution	fh [kHz]	fv [Hz]	dot CLK [MHz]	Nombre total de points [point]	Nombre total de lignes [ligne]	Nombre de points effectifs [point]	Nombre de lignes effectives [ligne]
1	VGA 60	640×480	31,500	60,000	25,200	800	525	640	480
2	VGA 59,94	640×480	31,469	59,940	25,175	800	525	640	480
3	SVGA 60	800×600	37,879	60,317	40,000	1 056	628	800	600
4	XGA 60	1024×768	48,363	60,004	65,000	1 344	806	1 024	768
5	WXGA 60	1280×768	47,760	60,000	79,998	1 675	796	1 280	768
6	WXGA+ 60	1440×900	55,919	59,999	106,470	1 904	932	1 440	900
7	SXGA 60	1280×1024	63,981	60,020	108,000	1 688	1 066	1 280	1 024
8	WSXGA+ 60	1680×1050	65,222	60,002	147,140	2 256	1 087	1 680	1 050

* Même lorsque les signaux peuvent être traités, il se peut que les images vidéo ne soient pas correctement projetées en raison du PC ou du câble utilisé. Lorsque cela se produit, passer à une autre résolution compatible ou changer de câble peut aider dans certains cas à résoudre ce problème.

Affichage des indicateurs sur l'unité principale

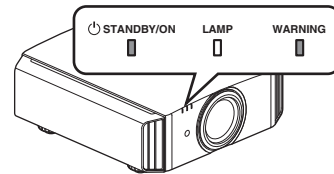
Signification des symboles de lumière



L'indicateur s'allume.



L'indicateur apparaît clignotant.



Affichage du mode de fonctionnement

Affichages au moyen de différentes couleurs et d'une lumière fixe/clignotante de l'indicateur "STANDBY/ON".

"STANDBY/ON" s'allume (rouge)
En état de veille



"STANDBY/ON" s'allume (vert)
Pendant le démarrage de la lampe



Tous les témoins sont éteints
Au cours de la projection



"STANDBY/ON" clignotant (rouge)
En mode refroidissement



"STANDBY/ON" clignotant (vert)
Lorsque l'image vidéo est temporairement cachée (HIDE est activé)



Estimation du temps avant le remplacement de la lampe

Affichages au moyen d'une lumière fixe/clignotante de l'indicateur "LAMP". L'indicateur "STANDBY/ON", qui représente le mode de fonctionnement de l'appareil, est affiché simultanément comme décrit ci-dessus.

"LAMP" s'allume (orange)



Lorsque le remplacement de la lampe est proche

Affichage de mise en garde

Les mises en garde vous sont adressées par le biais de l'affichage (répété) des indicateurs "WARNING" et "LAMP". L'indicateur "STANDBY/ON", qui représente le mode de fonctionnement de l'appareil, est affiché simultanément comme décrit ci-dessus.

Le mode alerte est activé une fois que le message est affiché. La projection est interrompue et le ventilateur de refroidissement fonctionne pendant environ 100 secondes.

Il n'est pas possible de rallumer l'appareil lorsque le refroidissement est en cours. Une fois le refroidissement terminé, vérifiez ce qui suit.

État des indicateurs (fixe/clignotant)	Fréquence de clignotement	Description	Vérification et contre-mesure
<p>Affichage du mode (*)(Rouge)</p>	x1	Anomalie au niveau de l'alimentation électrique	<ul style="list-style-type: none"> Assurez-vous que rien ne bloque les entrées d'air. Assurez-vous que la température externe est normale. Contre-mesure : N'utilisez pas l'appareil avant qu'il ne refroidisse. Rallumez ensuite l'appareil.
	x2	Le ventilateur de refroidissement s'est anormalement arrêté	
	x3	La température interne est anormalement élevée	
	x4	La température extérieure est trop élevée	
	x5	Anomalie dans le fonctionnement du circuit	
<p>Affichage du mode (Orange)(Rouge) Clignotement simultané</p>	x1	Anomalie dans le fonctionnement du circuit	<ul style="list-style-type: none"> Assurez-vous que rien ne bloque le couvre-objectif. Contre-mesure : Rallumez l'appareil.
	x2		
	x3		
	x4	Fonctionnement anormal du couvre-objectif	
<p>Affichage du mode (Orange)(Rouge)</p>	x1	La lampe ne s'allume pas et l'appareil est incapable de projeter les images	<ul style="list-style-type: none"> Assurez-vous que la lampe et le couvercle de lampe sont installés correctement. Contre-mesure : Rallumez l'appareil.
	x2	La lampe s'éteint pendant la projection	
	x3	Lorsque le couvercle de la lampe est retiré	

Si le mode alerte est à nouveau activé, attendez que le ventilateur de refroidissement s'arrête, puis débranchez le cordon d'alimentation de la prise électrique.

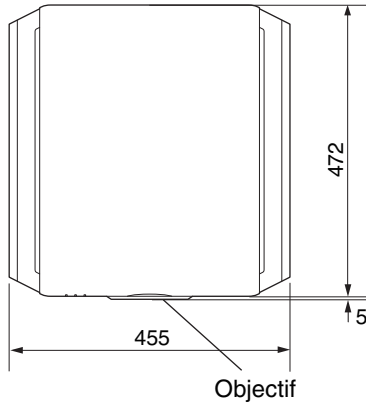
Faites une demande de réparation à votre revendeur agréé ou au centre de service le plus proche.

(*) Si le délai prévu de remplacement de la lampe est dépassé, il se peut que l'indicateur s'allume.

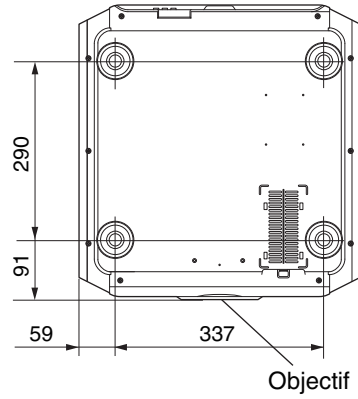
Dimensions

(Unité : mm)

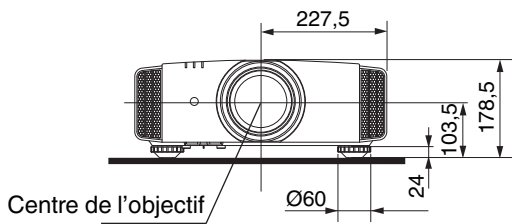
Dessus



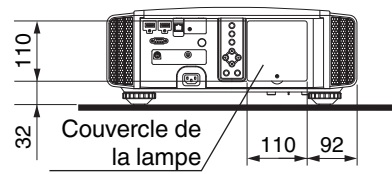
Face inférieure



Avant



Face arrière



- Les dimensions sont les mêmes pour tous les modèles.

Index

A	Accessoires	9	Gestion des couleurs	33	
	Accessoires en option	9	H	HIDE	21
	MENU AVANCÉ	13	I	INFO	13
	Affichage des indicateurs	77		Installation de l'émetteur de synchronisation 3D ..	28
	Affichage des lignes	57		Interpolation d'image	41
	Affichage des signaux	59	L	Lampe	9
	Affichage du logo	57		LENS AP	13
	Ajustement de la qualité d'image	46		Lorsque les messages suivants apparaissent... ..	68
	Ajustement des pixels	52		Luminosité	48
	Ajustement gamma	36		Lunettes 3D	9, 28
	Ajustement noir	46	M	Masque d'écran	50
	Anamorphose	53		Mémoire de position de l'objectif	23
	Annulation de la diaphotie 3D	29		Méthode d'installation	15
B	Borne d'entrée HDMI	18		Minuterie d'extinction	57
	Bornes d'entrée	12		Mise au point	24
C	Clear Motion Drive	41		Mode Eco	58
	Clear Motion Drive	41		Mode haute altitude	53
	COLOR P.FILE	31		Mode image	30
	Commandes et fonctionnalités	10		Montage au plafond	16
	Connexion	18		MPC LEVEL	35
	Contraste	48	N	Nettoyage et remplacement du filtre	63
	Contrôle de l'objectif	23		Niveau d'entrée HDMI	49
	Contrôle externe	69		NR	48
	Correction de l'écran	26		Nuance des couleurs	49
	Correction du trapèze	53		Numéro d'article du filtre	63
	Correction ombres/hautes lumières	38	O	Objectif	10
	Couleur noire	57		Ouverture de l'objectif	43, 46
	Couvre-objectif	10	P	PIC. ADJ.	48
	Couvre-objectif	9		Position de l'affichage	50
D	Décalage	24		Position du menu	57
	Décalage de l'objectif	23		Précautions lors de l'installation	15
	Densité des couleurs	49		Profil couleur	31
	Dépannage	64		Progressif	50
	Dimensions	79		Puissance lampe	46
	Distance de projection	74	R	Rapport de format	27
	Durée d'utilisation de la lampe	59		Réglage 3D	50
E	Éditer le nom d'utilisateur	46		Réglage de la distorsion de l'écran de projection	23
	Éléments de menu	44		Réglages et paramètres dans le menu	44
	Émetteur de synchronisation 3D	9, 28		Réinitialiser la lampe	59
	Espace colorimétrique	49		Remplacement de la lampe	60
	Espace colorimétrique HDMI	49		Remplacement du filtre	63
F	Format 3D	29		Réseau	58
	Frame Packing	29		Résolution de l'entrée	59, 76
G	GAMMA	36		RS-232C	19
	Gamma personnalisé	37			

RVB	49	Ton de l'image	47
S Sélection de la langue	57	Top and Bottom	29
Side by Side	29	Trigger	57
Signal d'entrée	59, 76	V Version du logiciel	59
Spécifications	73	Visionner des films 3D	28
T Taille de l'écran et distance de projection	74	Visionner des vidéos	21
Télécommande	13	Z Zoom	24
Température de couleur	47		
THX	74		



DLA-X9900BE
DLA-X7900BE/W
DLA-X5900BE/W
PROJEC TEUR D-ILA

JVC