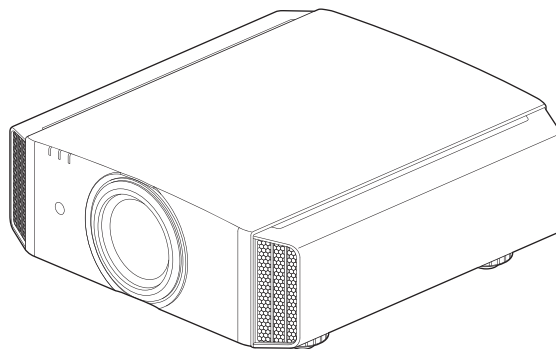


D-ILA PROIETTORE

DLA-X9900BE DLA-X7900BE/WE DLA-X5900BE/WE

D-ILA[®]
HDMI[™]
HIGH-DEFINITION MULTIMEDIA INTERFACE



Guida dell'utente mobile

● <http://manual3.jvckenwood.com/projector/mobile/global/>

La Guida dell'utente mobile può essere visualizzata su dispositivi mobili, compresi smartphone e tablet.



Non adatto per l'illuminazione di ambienti domestici.

Precauzioni di sicurezza

INFORMAZIONI IMPORTANTI

AVVERTENZA:

PER EVITARE IL RISCHIO DI INCENDI O SCOSSE ELETTRICHE, NON ESPORRE QUESTO APPARECCHIO ALLA PIOGGIA O ALL'UMIDITÀ.

AVVERTENZA:

QUESTO APPARECCHIO DEVE ESSERE COLLEGATO A MASSA.

ATTENZIONE:

Per ridurre il rischio di scosse elettriche, non rimuovere l'involucro protettivo. Per la manutenzione rivolgersi a personale qualificato.

Questo proiettore è dotato di spine con messa a terra a 3 spinotti piatti in modo da soddisfare le norme FCC. Se non è possibile inserire la spina nella presa, contattare un elettricista.

DICHIARAZIONE SULLE EMISSIONI DI RUMORE

Il livello di pressione sonora nella posizione dell'operatore è pari o inferiore a 50 dB (A) secondo la norma ISO 7779.

Luogo di installazione

Non installare il proiettore in luoghi che non posano reggere sicuramente il suo peso. Se il luogo di installazione non è abbastanza robusto, il proiettore potrebbe cadere, con il rischio di lesioni alle persone.

PRECAUZIONI IMPORTANTI

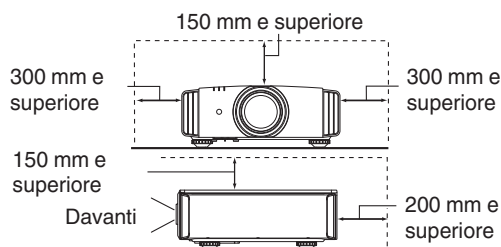
L'energia elettrica è utile per molte applicazioni. Questa unità è stata progettata e fabbricata in modo da garantirvi e la sicurezza personale. Tuttavia, **UN USO IMPROPRIO PUÒ CREARE IL RISCHIO DI SCOSSE ELETTRICHE E INCENDI**. Per evitare di rendere inutili i dispositivi di sicurezza inclusi nel prodotto, osservare le seguenti regole basilari per la sua installazione, uso e manutenzione. Si prega quindi di leggere attentamente queste "Precauzioni importanti" prima dell'uso.

- Tutte le istruzioni di sicurezza e funzionamento devono essere lette prima di utilizzare il prodotto.
- Le istruzioni di sicurezza e funzionamento devono essere conservate come riferimento per il futuro.
- Tutti gli avvertimenti posti sul prodotto e nelle istruzioni d'uso devono essere osservati.
- Tutte le istruzioni d'uso devono essere seguite.
- Collocare il proiettore vicino ad una presa di corrente dove la spina può essere scollegata facilmente.
- Scollegare questo prodotto dalla presa di corrente prima di eseguire la pulizia. Non usare detergenti liquidi o aerosol. Usare un panno umido per la pulizia.
- Non usare accessori non consigliati dal fabbricante del prodotto, perché potrebbero essere pericolosi.
- Non usare questo prodotto nella vicinanza di acqua. Non usarlo immediatamente dopo il passaggio da temperature basse a temperature alte, perché ciò causa condensa, che può dare luogo a incendi, scosse elettriche ed altri rischi.
- Non collocare questo prodotto su carrelli, sostegni o tavoli instabili. Il prodotto potrebbe cadere, causando serie lesioni a bambini o adulti e seri danni al prodotto. Il prodotto deve essere montato secondo le istruzioni del fabbricante e si deve usare l'attacco raccomandato dal fabbricante.
- Quando si usa il prodotto su un carrello, fare attenzione ad evitare arresti bruschi, forza eccessiva e superfici irregolari che possono causare il rovesciamento dell'apparecchio o del carrello, con danni all'apparecchio e possibili lesioni all'operatore.
- Fessure ed aperture sul rivestimento servono a fornire ventilazione. Queste assicurano un funzionamento corretto del prodotto e lo proteggono da surriscaldamenti. Queste aperture non devono essere bloccate o coperte (le aperture non devono mai essere bloccate collocando il prodotto su letti, divani, tappeti o superfici simili. Non deve mai essere collocato in luoghi chiusi come una libreria o uno scaffale a meno che essi non siano forniti di una ventilazione adeguata, sempre nel rispetto delle istruzioni del fabbricante.)
- Per migliorare la dissipazione del calore, mantenere un certo spazio tra questo apparecchio e la zona circostante, come mostrato di seguito. Quando questo apparecchio è racchiuso in uno spazio delle dimensioni mostrate di seguito, usare un climatizzatore, in modo che le temperature interne ed esterne siano uguali. Il surriscaldamento può provocare danni.

PORTABLE CART WARNING
(symbol provided by RETAC)



S3126A



- Fornitura elettrica indicata sull'etichetta. Se non si è certi del tipo di alimentazione presente nell'abitazione, consultare il fornitore del prodotto o la società per la fornitura elettrica.
- Questo prodotto è dotato di una spina a tre fili. Questa spina può entrare solo in prese di corrente con collegamento a massa. Se non è possibile inserire la spina nella presa, chiamare un elettricista per far installare la presa corretta. Assicurarsi che, ai fini della sicurezza elettrica, anche il riferimento a massa della spina sia collegato.
- I cavi di alimentazione devono essere disposti in modo da evitare che essi siano calpestati o schiacciati da oggetti posti sopra o contro di essi. Fare particolare attenzione ai cavi nei pressi di porte, spine, prese e nel punto di uscita dal prodotto.
- Per una maggiore protezione del prodotto durante temporali e quando rimane inutilizzato per lunghi periodi, scollegarlo dalla presa di corrente e scollegare tutti i cavi ad esso collegati. Questo evita danni al prodotto causati da fulmini e picchi di tensione.
- Non sovraccaricare prese di corrente, prolunghe o presederivate da altri apparecchi perché questo può creare il rischio di incendi o scosse elettriche.
- Non introdurre mai oggetti di qualsiasi tipo in questo prodotto attraverso le feritoie, perché potrebbero venire in contatto con punti a tensione pericolosa o cortocircuitare parti con il rischio di incendi o scosse elettriche. Non rovesciare mai liquidi di qualsiasi tipo sul prodotto.
- Non tentare di riparare personalmente il prodotto, perché aprendo l'involucro si può essere esposti a tensioni pericolose ed altri rischi. Rivolgersi a personale qualificato per qualsiasi intervento di manutenzione.
- Scollegare questo prodotto dalla presa di corrente e rivolgersi per assistenza a personale qualificato nei seguenti casi:
 - a) Quando il cavo di alimentazione o la sua spina sono danneggiati.
 - b) Se sono stati rovesciati liquidi oppure degli oggetti sono penetrati nel prodotto.
 - c) Se il prodotto è stato esposto a pioggia o acqua.
 - d) Se il prodotto non funziona normalmente quando si seguono le istruzioni d'uso. Regolare solo i comandi indicati nel manuale di istruzioni, perché una regolazione impropria dei comandi può causare danni e richiederà seri interventi da parte di un tecnico qualificato per riportare il prodotto al funzionamento normale.
 - e) Se il prodotto è caduto o è stato danneggiato in qualsiasi modo.
 - f) Se il prodotto mostra un netto cambiamento nelle prestazioni: questo indica che sono necessarie riparazioni.
- Quando sono necessari pezzi di ricambio, assicurarsi che il tecnico di servizio usi pezzi di ricambio specificati dal fabbricante o con le stesse caratteristiche del pezzo originale. Sostituzioni non autorizzate possono causare incendi, scosse elettriche e altri rischi.
- Una volta completato qualsiasi intervento o riparazione del prodotto, far eseguire controlli di sicurezza dal tecnico per stabilire che il prodotto sia in condizioni di funzionamento corrette.
- Il prodotto deve essere collocato ad oltre un metro di distanza da fonti di calore come caloriferi, registri di calore, stufe ed altri prodotti (inclusi amplificatori) che producono calore.
- Quando si collegano altri prodotti come videoregistratori, lettori DVD, spegnere questo prodotto per protezione contro le scosse elettriche.

- Non collocare materiali infiammabili dietro la ventola di raffreddamento. Per esempio stoffa, carta, fiammiferi, bombole di gas o accendini a gas possono essere rischiosi se surriscaldati.
- Non guardare nella lente di proiezione mentre la lampada di proiezione è accesa. L'esposizione degli occhi alla luce forte può causare menomazioni alla vista.
- Non guardare all'interno di questa unità attraverso le aperture (fori di ventilazione), ecc. Non guardare direttamente la lampada di proiezione aprendo il rivestimento quando la lampada di proiezione è accesa. La lampada di proiezione emette anche raggi ultravioletti e la luce è così potente che la vista potrebbe esserne menomata.
- Non far cadere, colpire o danneggiare la lampada di proiezione (unità lampada) in alcun modo. La lampada di proiezione potrebbe rompersi e causare lesioni. Non usare una lampada di proiezione danneggiata. Se la lampada di proiezione è rotta, farla riparare dal rivenditore. I frammenti di una lampada rotta possono causare lesioni.
- La lampada di proiezione usata in questo proiettore è una lampada al mercurio ad alta pressione. Fare attenzione quando si getta via la lampada di proiezione. Se si hanno dubbi, consultare il proprio rivenditore.
- Non montare a soffitto il proiettore in un luogo che tende a vibrare, altrimenti l'elemento di attacco del proiettore potrebbe rompersi a causa delle vibrazioni, causando cadute o rovesciamenti, con il rischio di lesioni alle persone.
- Usare solo il cavo dato in dotazione con il prodotto per evitare scosse elettriche.
- Per motivi di salute, fare una pausa di circa 5-15 minuti ogni 30-60 minuti per lasciare riposare gli occhi. Evitare di guardare le immagini 3D quando si è stanchi, si sta poco bene o si hanno altri disturbi. Inoltre, nel caso si vedano immagini doppie, regolare l'attrezzatura ed il software in modo da ottenere la visualizzazione appropriata. Smettere di usare l'attrezzatura se l'immagine doppia è ancora visibile dopo la regolazione.
- Eseguire un test dei componenti interni una volta ogni tre anni. Questa unità è dotata dei pezzi di ricambio necessari per mantenere le sue funzioni (le ventole di raffreddamento, ad esempio). Il tempo stimato per sostituire le parti dipende in gran misura dalla frequenza e dall'ambiente d'uso. Consultare il rivenditore o il più vicino centro assistenza JVC per eseguire le sostituzioni.
- Installazione dell'unità al soffitto Si prega di notare che non ci assumiamo alcuna responsabilità, nemmeno durante il periodo di copertura della garanzia, per i danni provocati al prodotto causati dai supporti metallici usati per le installazioni al soffitto di marca diversa dalla nostra, oppure se l'installazione di detti supporti metallici non è appropriata. Se l'unità è sospesa al soffitto mentre è in uso, prestare particolare attenzione alla temperatura d'ambiente. Se è usato il riscaldamento centrale, la temperatura della zona vicina al soffitto sarà più alta di quanto previsto normalmente.
- Le immagini video possono restare sovra impresse sui componenti elettronici. Non visualizzare immagini fisse con alta luminosità e contrasto, come quelle dei videogiochi o dei programmi per computer. Nel tempo queste immagini rimangono in sovrimpressioni sugli elementi che visualizzano le immagini. Non ci sono problemi con la riproduzione di immagini in movimento come i normali video, ad esempio.
- Non usare l'unità per periodi prolungati può provocare guasti. Evitare di usare l'unità in ambienti dove è concesso fumare. È impossibile pulire gli elementi ottici una volta contaminati con nicotina o catrame (di sigaretta). Questo può provocare un decadimento delle prestazioni.
- Per la visione, stare ad una distanza pari a tre volte l'altezza dell'immagine proiettata. Persone con fotosensibilità, qualsiasi tipo di cardiopatia, o di salute cagionevole, non devono usare gli occhiali 3D.
- La visione di immagini 3D può provocare malori. Se si notano cambiamenti delle condizioni fisiche, smettere immediatamente la visione e consultare un medico, se necessario.
- Si raccomanda di fare pause regolari quando si guardano immagini 3D. Poiché la lunghezza e la frequenza delle pause varia da persona a persona, usare le condizioni personali come metro di giudizio.
- L'utilizzo degli occhiali 3D è controindicato per i bambini al di sotto dei 6 anni di età. I bambini che usano gli occhiali 3D devono essere sorvegliati da un genitore o da un adulto responsabile. L'adulto responsabile deve prestare attenzione a situazioni che possono affaticare gli occhi del bambino, poiché la stanchezza ed il malessere sono difficili da notare, ed è possibile che le condizioni fisiche deteriorino molto rapidamente.
- Si noti che durante l'utilizzo della funzione 3D, l'uscita video potrebbe apparire diversa rispetto all'immagine video originale a causa della conversione dell'immagine sul dispositivo.

*** NON permettere a persone non qualificate di installare l'unità.**

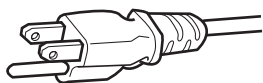
Assicurarsi di chiedere al rivenditore di installare l'unità (per es. applicarla al soffitto) perché per l'installazione sono necessarie conoscenze e capacità tecniche specialistiche. Se l'installazione viene eseguita da una persona non qualificata, si possono provocare lesioni a livello personale o scosse elettriche.

- Non utilizzare strumenti ottici (come lenti di ingrandimento o riflettori) quando si visualizza l'uscita del laser. Ciò potrebbe comportare un pericolo per gli occhi.
- Quando si accende il proiettore, assicurarsi che nessuno stia guardando direttamente nell'obiettivo di proiezione.
- Non guardare attraverso l'obiettivo e le aperture quando la luce è accesa. Ciò potrebbe avere gravi effetti sul corpo umano.
- Non attaccare o staccare l'obiettivo di proiezione con l'alimentazione inserita.
- Tentare di smontare, riparare o modificare il proiettore da soli potrebbe portare a gravi problemi di sicurezza.
- L'utilizzo di un prodotto difettoso comporta non solo un rischio di scosse elettriche o incendio, ma può causare problemi alla vista.
- Quando si verificano anomalie, interrompere immediatamente l'uso del proiettore e inviarlo a un concessionario autorizzato per la riparazione.

COLLEGAMENTO DELL' ALIMENTAZIONE

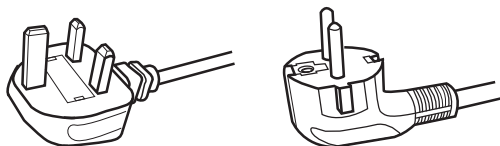
Solo per USA e Canada Utilizzare esclusivamente il seguente cavo di alimentazione.

Cavo di alimentazione



Questo prodotto può essere impiegato nel range di (solo Regno Unito) alimentazione 100 V CA – 240 V CA; il cavo di alimentazione in dotazione è conforme alla sopracitata tensione di alimentazione. Usare solo il cavo di alimentazione suggerito dal rivenditore per garantire la sicurezza elettrica del prodotto e la Compatibilità Elettromagnetica. Assicurarsi che il cavo di alimentazione usato per il proiettore sia compatibile con il tipo di presa di corrente usato nel proprio paese. Consultare il rivenditore del prodotto.

Cavo di alimentazione



Per il Regno Unito Per i paesi del continente Europeo
(per esempio Italia)

AVVERTENZA:

Non tagliare la spina dal cavo di alimentazione di questo apparecchio.

Se la spina applicata non è adatta alle prese di corrente della propria abitazione o se il cavo è troppo corto per raggiungere una presa di corrente, procurarsi una prolunga o un adattatore appropriati dotati di certificazione di sicurezza o consultare il proprio rivenditore. Se la spina del cavo di alimentazione viene comunque tagliata, gettare via immediatamente la spina, per evitare il rischio di scosse elettriche dovute a collegamenti accidentali alla rete elettrica.

AVVERTENZA:

QUESTO APPARECCHIO DEVE ESSERE COLLEGATO A MASSA.

Gentile Cliente,

Questa apparecchiatura è conforme alle direttive e alle norme europee relative alla compatibilità elettromagnetica e alla sicurezza elettrica.

Il rappresentante europeo della JVC KENWOOD Corporation:

JVCKENWOOD Deutschland GmbH
Konrad-Adenauer-Allee 1-11,
61118 Bad Vilbel,
GERMANIA

IMPORTANTE:

I fili nel cavo di alimentazione di questo prodotto sono colorati secondo il seguente codice:

Verde e giallo	: Massa
Blu	: Neutrale
Marrone	: Tensione

Poiché questi colori possono non corrispondere ai simboli colorati che identificano i terminali della spina, procedere come segue:

Il filo di colore verde e giallo deve essere collegato al terminale contrassegnato M con la lettera E o la massa di sicurezza o di colore verde o verde e giallo.

Il filo di colore blu deve essere collegato al terminale contrassegnato con la lettera N o di colore nero.

Il filo di colore marrone deve essere collegato al terminale contrassegnato con la lettera L o di colore rosso.

COLLEGAMENTO DELL' ALIMENTAZIONE (solo Regno Unito)

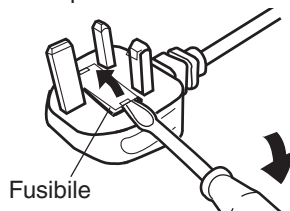
REPLACEMENT DU FUSIBLE:

Quando si sostituisce il fusibile, sostituirlo con un fusibile dotato di approvazione di sicurezza e del valore corretto e rimettere il coperchio fusibile.

IN CASO DI DUBBI — CONSULTARE UN ELETTRICISTA QUALIFICATO.

Aprire il comparto fusibile con un cacciavite a lama piatta e sostituire il fusibile.

(* Un esempio è mostrato nell'illustrazione sotto.)



Information for Users on Disposal of Old Equipment and Batteries



Products



Battery

[European Union only]

These symbols indicate that equipment with these symbols should not be disposed of as general household waste. If you want to dispose of the product or battery, please consider the collection systems or facilities for appropriate recycling.

Notice: The sign Pb below the symbol for batteries indicates that this battery contains lead.

Informations relatives à l'élimination des appareils et des piles usagés, à l'intention des utilisateurs



Produits



Pile

[Union européenne seulement]

Si ces symboles figurent sur les produits, cela signifie qu'ils ne doivent pas être jetés comme déchets ménagers. Si vous voulez jeter ce produit ou cette pile, veuillez considérer le système de collecte des déchets ou les centres de recyclage appropriés.

Notification: La symbole Pb en dessous du symbole des piles indique que cette pile contient du plomb.

Información para los usuarios sobre la eliminación de baterías/pilas usadas



Productos



Baterías/pilas

[Sólo Unión Europea]

Estos símbolos indican que el equipo con estos símbolos no debe desecharse con la basura doméstica. Si desea desechar el producto o batería/pila, acuda a los sistemas o centros de recogida para que los reciclen debidamente.

Atención: La indicación Pb debajo del símbolo de batería/pila indica que ésta contiene plomo.

Benutzerinformationen zur Entsorgung alter Geräte und Batterien



Produkte



Batterie

[Nur Europäische Union]

Diese Symbole zeigen an, dass derartig gekennzeichnete Geräte nicht als normaler Haushaltsabfall entsorgt werden dürfen. Wenden Sie sich zur Entsorgung des Produkts oder der Batterie an die hierfür vorgesehenen Sammelstellen oder Einrichtungen, damit eine fachgerechte Wiederverwertung möglich ist.

Hinweis: Das Zeichen Pb unterhalb des Batteriesymbols gibt an, dass diese Batterie Blei enthält.

Informazioni per gli utenti sullo smaltimento delle apparecchiature e batterie obsolete



Prodotti



Batteria

[Solo per l'Unione Europea]

Questi simboli indicano che le apparecchiature a cui sono relativi non devono essere smaltite tra i rifiuti domestici generici. Se si desidera smaltire questo prodotto o questa batteria, prendere in considerazione i sistemi o le strutture di raccolta appropriati per il riciclaggio corretto.

Nota: Il simbolo Pb sotto il simbolo delle batterie indica che questa batteria contiene piombo.

Informatie voor gebruikers over het verwijderen van oude apparatuur en batterijen



Producten



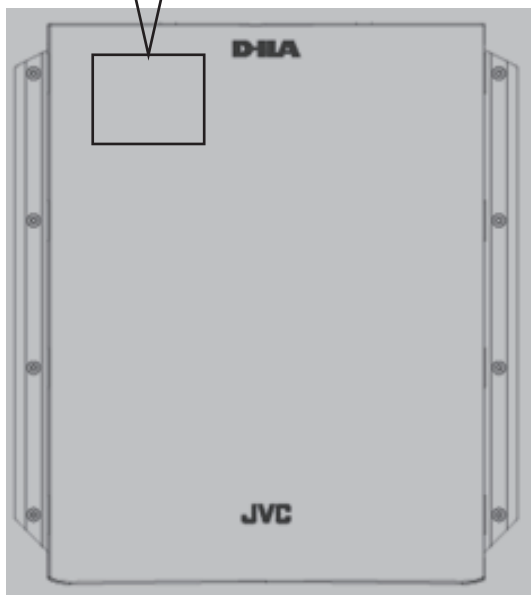
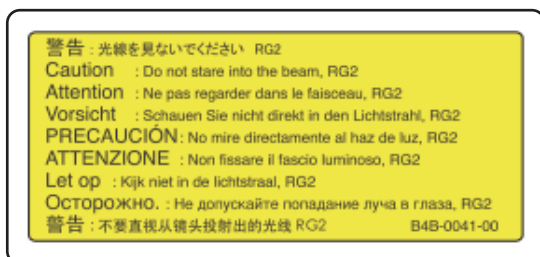
Batterij

[Alleen Europese Unie]

Deze symbolen geven aan dat apparatuur met dit symbool niet mag worden weggegooid als algemeen huishoudelijk afval. Als u het product of de batterij wilt weggoien, kunt u inzamelsystemen of faciliteiten voor een geschikte recycling gebruiken.

Opmerking: Het teken Pb onder het batterijsymbool geeft aan dat deze batterij lood bevat.

Informazioni sulla posizione delle etichette



Come con qualsiasi fonte di luce intensa, non fissare il raggio, RG2 IEC 62471-5:2015

Indice

Per iniziare

Precauzioni di sicurezza	2
Accessori/Accessori opzionali	9
Controllare gli accessori	9
Accessori opzionali	9
Controlli e funzioni	10
Unità principale - parte anteriore	10
Unità principale - parte inferiore	10
Unità principale - parte posteriore	11
Unità principale - terminali di ingresso	12
Telecomando	13
Inserimento delle batterie nel telecomando	14
Gamma effettiva del telecomando	14

Installazione

Installazione del proiettore	15
Precauzioni durante l'installazione	15
Precauzioni durante il montaggio	16
Regolazione della posizione	17
Collegamento del proiettore	18
Collegamento al terminale di ingresso HDMI (ingresso digitale)	18
Collegamento al terminale LAN	19
Collegamento al terminale RS-232C	19
Collegamento al terminale TRIGGER	20
Collegamento del cavo di alimentazione (accessorio in dotazione)	20

Funzionamento

Visione dei video	21
Regolazione dello schermo del proiettore	23
Regolazione della lente in base alla posizione di proiezione	23
Salvataggio e recupero delle impostazioni di regolazione ...	24
Impostazione della correzione dello schermo	26
Regolazione della dimensione dello schermo (aspetto)	27
Visione di film in 3D	28
Installazione di EMETTITORE SINCR0 3D	28
Visione di film in 3D	29
Regolazione dei film in 3D	29

Regola/Imposta

Selezione di una qualità d'immagine in base al tipo di video ...	30
Impostazione della modalità d'immagine	30
Impostazione del profilo di colore	31
Regolazione sul colore preferito (Gestione Colore)	33
Regolazione dei film per una maggiore espressività (controllo multiplo dei pixel)	35

Messa a punto della qualità dell'immagine	36
Regolazione del valore in uscita dell'immagine proiettata (Gamma)	36
Regolazione sull'Impostazione di Gamma Preferita ...	37
Riduzione dell'immagine residua delle immagini con movimenti rapidi (Riduzione eff. mosso)	41
Visualizzazione di Immagini ad Alto Contrasto (Apertura Lente)	43
Regolazioni e impostazioni nel menu	44
Elenco delle voci di menu	44
Regola Immag.	46
Segn. in Ing.	49
Installazione	51
Imp. Display	57
Funzione	57
Informazioni	59

Manutenzione

Sostituzione della lampada	60
Procedura di sostituzione della lampada	60
Reimpostazione del tempo della lampada	62
Manutenzione dell'armadetto e del telecomando	62
Pulizia e sostituzione del filtro	63

Risoluzione dei problemi

Risoluzione dei problemi	64
Quando appare il seguente messaggio... ..	68

Altri

Controllo esterno	69
Specifiche RS-232C	69
Connessione TCP/IP	69
Formato dei comandi	70
Codice del telecomando	71
Esempio di comunicazioni	72
Specifiche	73
Indice	80

Simboli utilizzati in questo manuale

X9900 indica una funzione supportata da DLA-X9900BE.

X7900 indica una funzione supportata da DLA-X7900BE/WE.

X5900 indica una funzione supportata da DLA-X5900BE/WE.

Le voci non contrassegnate con uno dei simboli descritti sopra sono supportate da tutti i modelli.

Accessori/Accessori opzionali

Controllare gli accessori

Coperchio della lente **X5900** 1 pezzo

* È applicato all'unità principale al momento della spedizione.

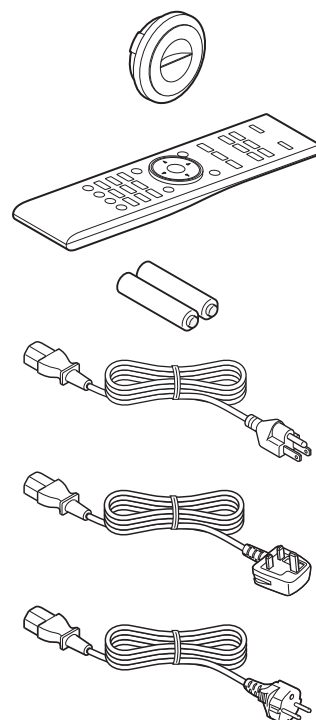
Telecomando 1 pezzo

Batterie AAA (per controllo operativo) 2 pezzi

Cavo di alimentazione (per gli USA) (circa 2 m) 1 pezzo

Cavo di alimentazione (per il Regno Unito) (circa 2 m) 1 pezzo

Cavo di alimentazione (per l'Unione Europea) (circa 2 m) 1 pezzo



- Guida rapida dell'utente, precauzioni di sicurezza, scheda di garanzia e altro materiale stampato vengono inclusi.
- Assicurarsi di leggere le "Precauzioni per la sicurezza" prima di utilizzare questo proiettore.

Accessori opzionali

- Lampada di ricambio: N° del prodotto PK-L2615U
- OCCHIALI 3D: modello PK-AG3
- EMTTITORE SINCRO 3D: modello PK-EM2

Tabella di compatibilità per EMTTITORE SINCRO 3D e OCCHIALI 3D

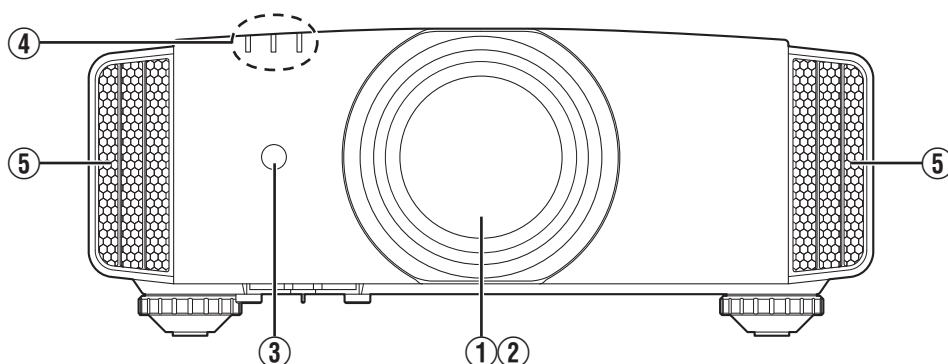
		OCCHIALI 3D		
		PK-AG1 * (Metodo di comunicazione: IR (infrarossi))	PK-AG2 * (Metodo di comunicazione: IR (infrarossi))	PK-AG3 (Metodo di comunicazione: RF (radiofrequenza))
EMTTITORE SINCRO 3D	PK-EM1 * (Metodo di comunicazione: IR (infrarossi))	○	○	—
	PK-EM2 (Metodo di comunicazione: RF (radiofrequenza))	—	—	○

* Prodotto fuori produzione

Si prega di consultare il rappresentante autorizzato per informazioni dettagliate.

Controlli e funzioni

Unità principale - parte anteriore



① Lente

Questa è una lente di proiezione. Non guardare attraverso la lente mentre si sta proiettando un'immagine.

② Coperchio della lente **X9900 X7900**

Il coperchio della lente si apre/chiude quando si accende/spigne l'alimentazione. (P. 51)

- Per **X5900** applicare il coperchio della lente quando l'unità non è in uso.

③ Sensore remoto (parte anteriore)

Puntare il telecomando in questa zona quando lo si utilizza.

- * Vi è un sensore remoto anche sul retro.

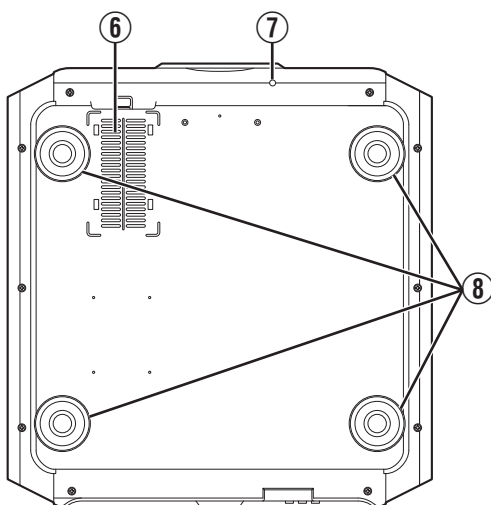
④ Indicatore

Fare riferimento a "Visualizzazione dell'indicatore sull'unità principale" P. 77.

⑤ Ventola di scarico

L'aria calda viene scaricata per raffreddare la temperatura interna.
Non bloccare le ventole.

Unità principale - parte inferiore



⑥ Prese d'aria (in 3 punti sulla parte posteriore/inferiore)

Le prese d'aria assorbono aria per raffreddare la temperatura interna. Non bloccare né impedire l'uscita dell'aria calda. Ciò potrebbe causare il malfunzionamento dell'apparecchio.

- * Vi sono due prese d'aria sui lati destro e sinistro della parte posteriore dell'unità.

⑦ Pulsante manuale per il coperchio della lente **X9900 X7900**

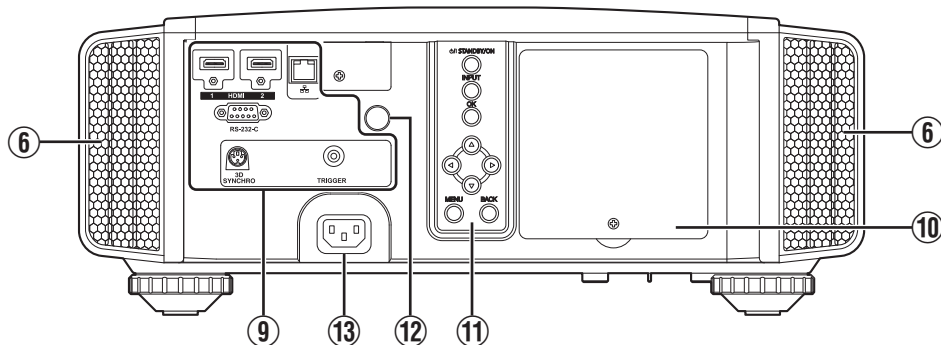
Si può aprire il coperchio della lente quando lo si preme. Viene utilizzato per scopi di manutenzione. È anche possibile utilizzarlo quando è necessario aprire con urgenza il coperchio della lente.

⑧ Piedi

L'altezza e l'angolazione del proiettore possono essere regolati girando il piedino. (da 0 a 5 mm) (P. 17)

Quando si rimuove il piedino, si possono utilizzare i fori per il montaggio della staffa di montaggio a soffitto.

Unità principale - parte posteriore



9 Terminali di ingresso

Oltre al terminale di ingresso video, vi sono anche altri terminali di connessione per dispositivi come controller e apparecchiature opzionali.

Vedere "Unità principale - terminali di ingresso" P. 12 per maggiori dettagli sui terminali.

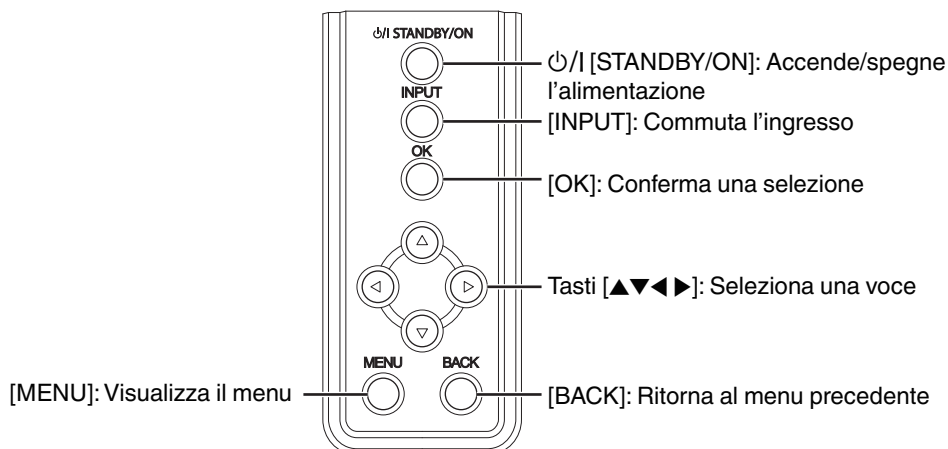
10 Coperchio della lampada

Quando si sostituisce la lampada sorgente di luce, rimuovere questo coperchio.

11 Pannello operativo

Per maggiori dettagli, consultare il "Pannello operativo" nel seguente schema.

Pannello operativo



12 Sensore remoto (parte posteriore)

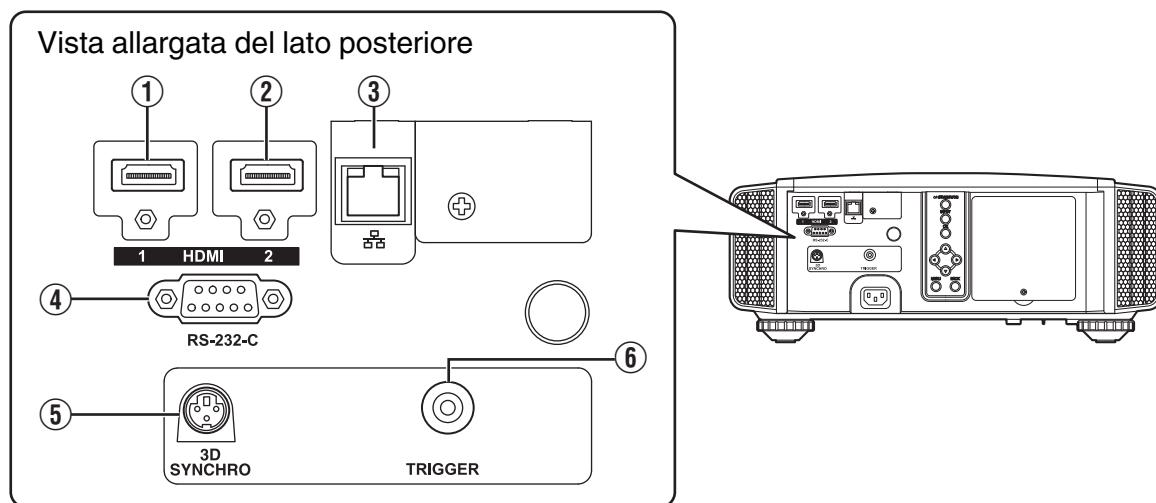
Puntare il telecomando in questa zona quando lo si utilizza.

* Vi è un sensore remoto anche sulla parte anteriore.

13 Terminale di ingresso dell'alimentazione

Collegare il cavo di alimentazione in dotazione a questo terminale.

Unità principale - terminali di ingresso



① Terminale di ingresso [HDMI 1]

② Terminale di ingresso [HDMI 2]

Per il collegamento dei dispositivi che supportano l'uscita HDMI. (P. 18)

È inserito nel foro di blocco M3. La profondità del foro della vite è 3 mm.

③ Terminale [LAN] (RJ-45)

È possibile controllare il proiettore collegandolo a un PC attraverso la rete del computer per inviargli i comandi di controllo.

④ Terminale [RS-232C] (maschio a 9 pin sub D)

È possibile controllare il proiettore collegando un PC a questo terminale.

⑤ Terminale [3D SYNCHRO]

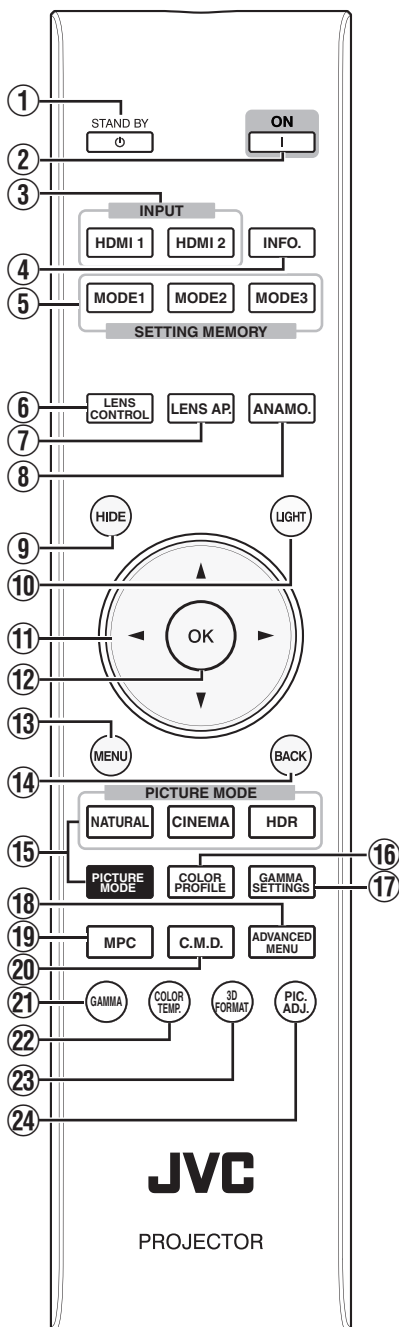
Collegandolo un EMETTITORE SINCRO 3D (in vendita separatamente) a questo terminale, si possono vedere film in 3D.

⑥ Terminale [TRIGGER] (⊖ ⊕)

Terminale in uscita per alimentazione da 12 V CC, 100 mA. Viene utilizzato per inviare i segnali di uscita a dispositivi di controllo, come ad esempio uno schermo elevatore dotato della funzione trigger.

Si noti che una connessione sbagliata potrebbe danneggiare il proiettore. (Tip=DC +12 V, Sleeve=GND)

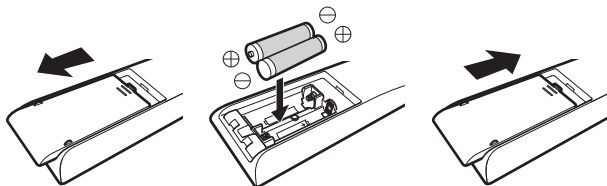
Telecomando



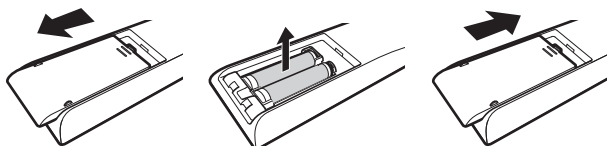
- ①** **[STAND BY]**
Spegne l'alimentazione. (P. 22)
- ②** **[ON]**
Accende l'alimentazione. (P. 21)
- ③** **[INPUT]**
Commuta l'ingresso su [HDMI 1] o [HDMI 2]. (P. 21)
- ④** **[INFO.]**
Visualizza il menu delle informazioni. (P. 59)
- ⑤** **[SETTING MEMORY]**
Recupera la memoria obiettivo [MODE 1] (LENS MEMORY 1), [MODE 2] (LENS MEMORY 2) o [MODE 3] (LENS MEMORY 3).
- ⑥** **[LENS CONTROL]**
Per regolare focalizzazione, zoom e spostamento. (P. 23)
• Ogni volta che si preme il pulsante la funzione cambia nell'ordine seguente: "Fuoco" → "Zoom" → "Spostamento"...
- ⑦** **[LENS AP.]**
Per impostare l'apertura della lente. (P. 43)
- ⑧** **[ANAMO.]**
Commuta la modalità anamorfica.
• Ogni volta che si preme il pulsante si commuta la modalità anamorfica in sequenza.
- ⑨** **[HIDE]**
Nasconde l'immagine temporaneamente. (P. 21)
- ⑩** **[LIGHT]**
Illumina i tasti sul telecomando.
- ⑪** **Tasti [▲▼◀▶]**
Per selezionare una voce.
- ⑫** **[OK]**
Conferma una voce selezionata.
- ⑬** **[MENU]**
Visualizza il menu oppure nasconde il menu se questo è visualizzato.
- ⑭** **[BACK]**
Ritorna al menu precedente.
- ⑮** **[PICTURE MODE]**
Commuta la modalità immagine. (P. 30)
• Premere [NATURAL], [CINEMA] o [HDR] per passare alla rispettiva modalità immagine.
• Premendo [PICTURE MODE] viene visualizzato il menu di selezione della modalità immagine.
- ⑯** **[COLOR PROFILE]**
Visualizza il menu di selezione profilo colore. (P. 31)
- ⑰** **[GAMMA SETTINGS]**
Visualizza il menu impostazione gamma.
- ⑱** **[ADVANCED MENU]**
Ogni volta che si preme il pulsante il menu cambia nell'ordine seguente: "Modalità Immagine" → "Profilo Colore" → "Temp. Colore" → "Gamma" → "Riduzione eff. mosso"...
- ⑲** **[MPC]**
Visualizza il menu impostazioni MPC. (P. 35)
- ⑳** **[C.M.D.]**
Per impostare l'interpolazione dei fotogrammi. (P. 42)
• Ogni volta che si preme il pulsante si commuta l'interpolazione fotogrammi in sequenza.
- ㉑** **[GAMMA]**
Commuta la gamma. (P. 36)
• A ogni pressione del pulsante viene commutata la gamma configurabile in sequenza.
- ㉒** **[COLOR TEMP.]**
Commuta la temperatura di colore. (P. 47)
• A ogni pressione del pulsante viene commutata la temperatura del colore configurabile in sequenza.
- ㉓** **[3D FORMAT]**
Per impostare il formato 3D. (P. 29)
• Ogni volta che si preme il pulsante si commuta il formato 3D in sequenza.
- ㉔** **[PIC. ADJ.]**
Visualizza l'indicatore di regolazione della qualità dell'immagine. (P. 48)
• Ogni volta che si preme il pulsante si visualizza l'indicatore di regolazione della qualità dell'immagine in sequenza.

Inserimento delle batterie nel telecomando

Inserimento delle batterie



Rimozione delle batterie



- Se il telecomando deve essere spostato più vicino all'unità per funzionare, vuol dire che le batterie si stanno scaricando. Sostituire le batterie con quelle nuove (AAA).
- Inserire le batterie in base ai riferimenti \oplus \ominus . Inserire innanzitutto l'estremità \ominus delle batterie. Quando si rimuove la batteria, farlo dall'estremità \oplus .
- Se si verifica un errore quando si usa il telecomando, rimuovere le batterie ed attendere per cinque minuti. Caricare di nuovo le batterie ed attivare il telecomando.

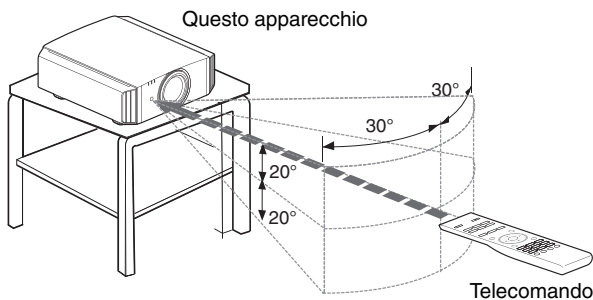
AVVERTENZA

- Non lasciare il telecomando in un luogo esposto alla luce diretta del sole o ad alte temperature. Potrebbe deformarsi a causa del calore, oppure i componenti interni potrebbero subire dei danni con conseguente rischio di incendio.
- Rimuovere le batterie dal telecomando quando lo si conserva. Si possono verificare delle perdite, se si conserva il telecomando per un lungo periodo di tempo senza aver rimosso le batterie.

Gamma effettiva del telecomando

Quando si punta il telecomando verso il sensore dell'unità (anteriore o posteriore), accertarsi che la distanza dal sensore non sia superiore a 7 m.

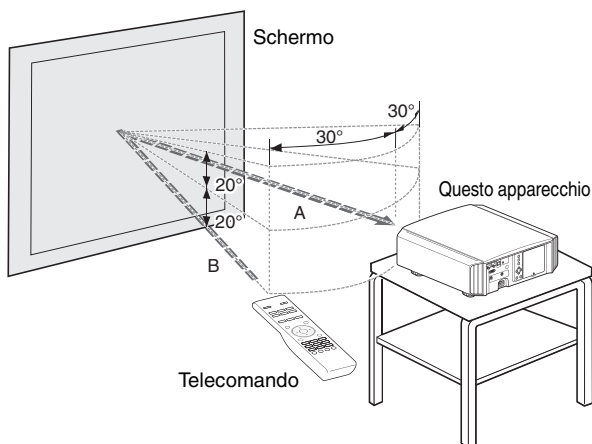
Se il telecomando non funziona correttamente, avvicinarlo all'apparecchio.



Controllare attraverso il riflesso da uno schermo, ecc.

Accertarsi che la distanza totale A (tra questo apparecchio e lo schermo) e la distanza B (tra il telecomando e lo schermo) non sia superiore a 7 m.

- * Poiché l'efficienza dei segnali riflessi dal telecomando varia in base al tipo di schermo usato, la distanza operativa potrebbe diminuire.



AVVERTENZA

- Non lasciare il telecomando in un luogo esposto alla luce diretta del sole o ad alte temperature. Potrebbe deformarsi a causa del calore, oppure i componenti interni potrebbero subire dei danni con conseguente rischio di incendio.
- Rimuovere le batterie dal telecomando quando lo si conserva. Si possono verificare delle perdite, se si conserva il telecomando per un lungo periodo di tempo senza aver rimosso le batterie.

Installazione del proiettore

Precauzioni durante l'installazione

Leggere con attenzione quanto segue prima di installare l'unità.

Non installare nei seguenti luoghi

Questa unità è un dispositivo di precisione. Astenersi dal installarla o utilizzarla nei seguenti luoghi. In caso contrario, potrebbero verificarsi incendio o malfunzionamenti.

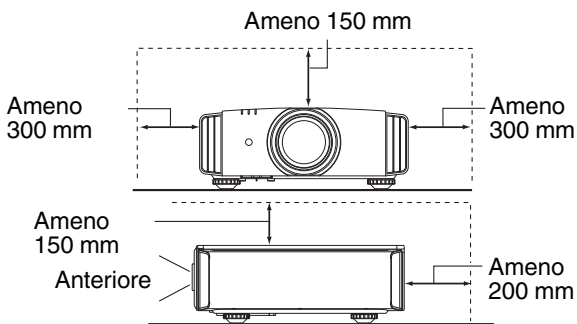
- Luoghi polverosi, bagnati e umidi
- Luoghi soggetti a fumo oleoso o fumo di sigaretta
- Su tappeti o materassi o altre superfici morbide
- Luoghi esposti alla luce diretta del sole
- Luoghi con temperature alte o basse
- Non installare l'unità in stanze oleose o soggette a fumo di sigaretta. Anche piccole quantità di fumo o olio possono avere ripercussioni a lungo termine sulla presente unità.

* Questa unità produce una grande quantità di calore ed è progettata per assorbire aria fredda per raffreddare i propri componenti ottici. Utilizzare l'unità nei luoghi suddetti potrebbe far aderire la polvere lungo il percorso della luce, provocando così immagini scure o colori velati.

* La sporcizia che aderisce ai componenti ottici non può essere rimossa.

Mantenersi distanti dalla parete, ecc.

Dato che l'unità scarica una gran quantità di calore, installarla a una distanza adeguata dagli oggetti circostanti, come mostrato sotto.

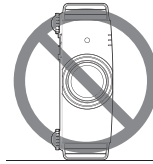


Lasciare libera la parte anteriore dell'unità. Se vi sono oggetti che ostruiscono la ventola di scarico, l'aria calda tornerà indietro nell'unità provocandone il riscaldamento. L'aria calda che fuoriesce dall'unità potrebbe proiettare ombre sullo schermo (fenomeno della foschia da calore).

Uso del proiettore

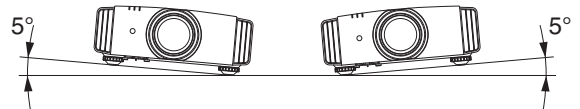
Questa unità utilizza una lampada di proiezione che si riscalda durante l'uso. Evitare di proiettare nelle seguenti circostanze. In caso contrario, potrebbero verificarsi incendio o malfunzionamenti.

- Proiezione con l'unità in posizione verticale

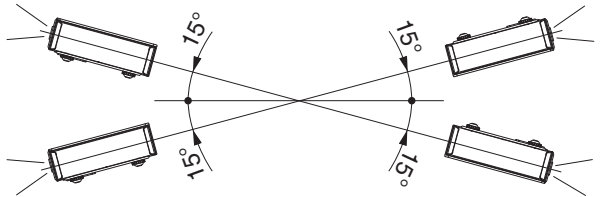


- Proiezione con l'unità inclinata ad angolo

Inclinazione orizzontale: entro $\pm 5^\circ$



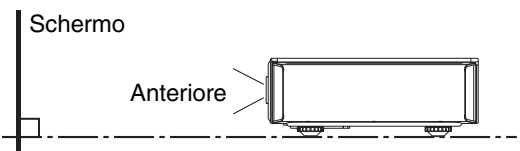
Inclinazione verticale: entro $\pm 15^\circ$



- Si potrebbe verificare un malfunzionamento se l'angolazione non è impostata entro l'intervallo suddetto.

Installazione dello schermo

Installare l'apparecchio e lo schermo in modo che siano perpendicolari l'uno rispetto all'altro.



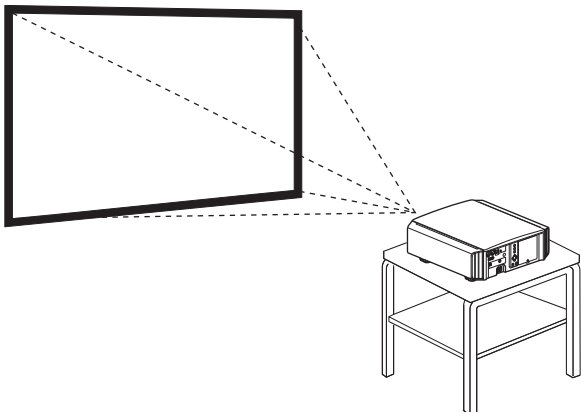
- Scegliere uno schermo il cui materiale abbia un motivo non uniforme. Motivi uniformi, come i quadretti, potrebbero provocare interferenze.
- In questo caso, è possibile cambiare le dimensioni dello schermo per rendere le interferenze meno evidenti.

Uso del proiettore ad altitudine elevata

Quando si utilizza questa unità in luoghi che si trovano al di sopra dei 900 metri s.l.m. (bassa pressione dell'aria), impostare "Modal. Alta Quota" su "Acceso". (P. 53)

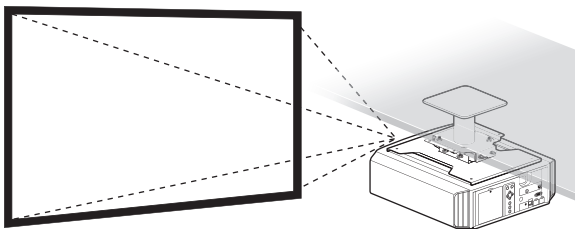
Precauzioni durante il montaggio

Fissaggio (montaggio) del proiettore



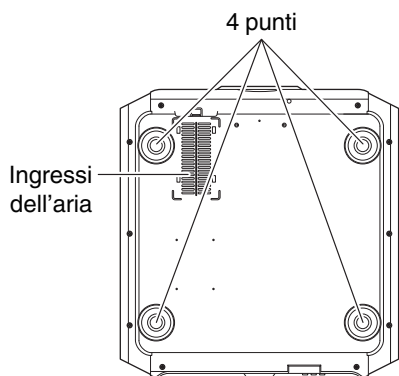
- Quando si deve montare l'unità in una posizione fissa in cui utilizzarla, installarla in orizzontale.
- Assicurarsi di fissare l'unità principale in modo da evitare incidenti, come ad esempio in caso di scossa sismica.

Fissaggio del proiettore (montaggio a soffitto)



- Assicurarsi di chiedere al proprio rivenditore di installare l'unità per voi. Se si installa l'unità da soli, essa potrebbe cadere causando lesioni.
- Adottare le misure necessarie per evitare che l'unità principale cada, ad esempio durante un'eventuale scossa sismica.
- A prescindere dal periodo di garanzia, JVC non è responsabile di alcun danno causato dal montaggio dell'apparecchio senza l'utilizzo di accessori per il soffitto di marca JVC, o dal montaggio dell'apparecchio in un ambiente non idoneo al montaggio sul soffitto.
- Quando si utilizza l'apparecchio appeso al soffitto, fare attenzione alla temperatura circostante. Quando il riscaldamento è in funzione, la temperatura intorno al soffitto potrebbe essere maggiore del previsto.
- Per fissare l'unità al supporto di fissaggio a soffitto, impostare la coppia di serraggio a un valore compreso tra 1,5 Nm e 2,0 Nm. L'applicazione di una coppia di serraggio al di fuori dell'intervallo indicato può causare danni all'unità e la caduta della stessa.
- Installare la presa elettrica a un'altezza accessibile per potersi scollegare dalla presa a muro. Oppure installare l'interruttore a un'altezza accessibile per poter spegnere il proiettore. Per ulteriori informazioni, rivolgersi al concessionario autorizzato o a uno specialista.

Fissaggio con viti



Rimuovere i quattro piedini dal fondo e fissare utilizzando le viti (viti M5, da 13 a 23 mm).

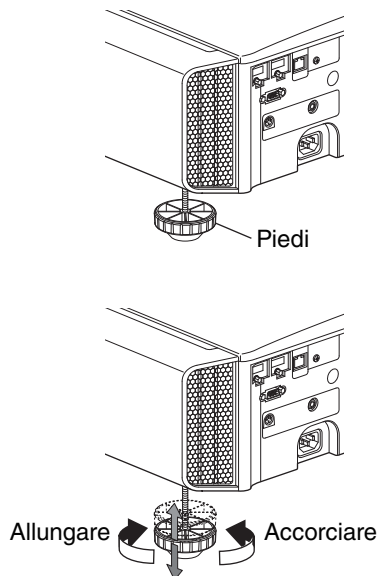
- * L'uso di viti diverse da quelle indicate potrebbe provocare la rottura dell'unità.
- * Lasciare uno spazio di almeno 10 mm dalla superficie inferiore dell'unità per consentirle di ricevere aria fredda.

Regolazione della posizione

Regolazione dell'angolo di sollevamento del proiettore

L'altezza e l'inclinazione dell'unità (da 0 a 5 mm) possono essere regolati girando i piedini.

Sollevarre l'unità e regolare i quattro piedini.



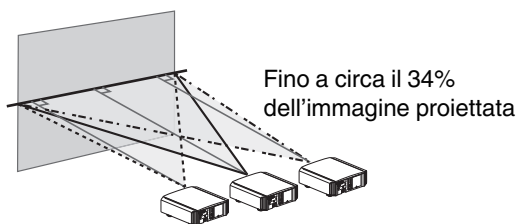
Regolazione della posizione dell'immagine

Utilizzando la funzione di spostamento della lente di questa unità, è possibile spostare l'immagine in alto/in basso o a destra/sinistra. Impostarla in base alla posizione preferita.

➔ "Regolazione della lente in base alla posizione di proiezione" (P. 23)

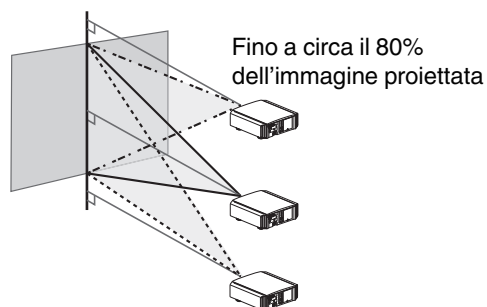
■ Posizione orizzontale

Posizione verticale: 0% (centro)

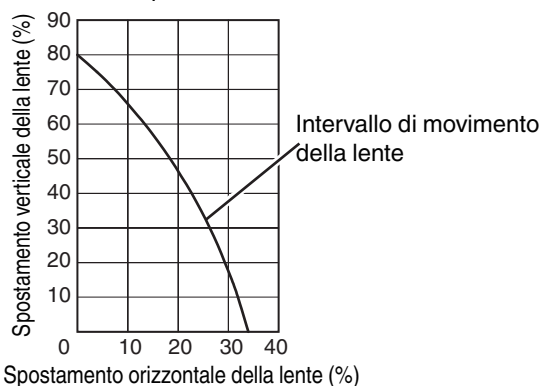


■ Posizione verticale

Posizione orizzontale: 0% (centro)



■ Intervallo di spostamento della lente



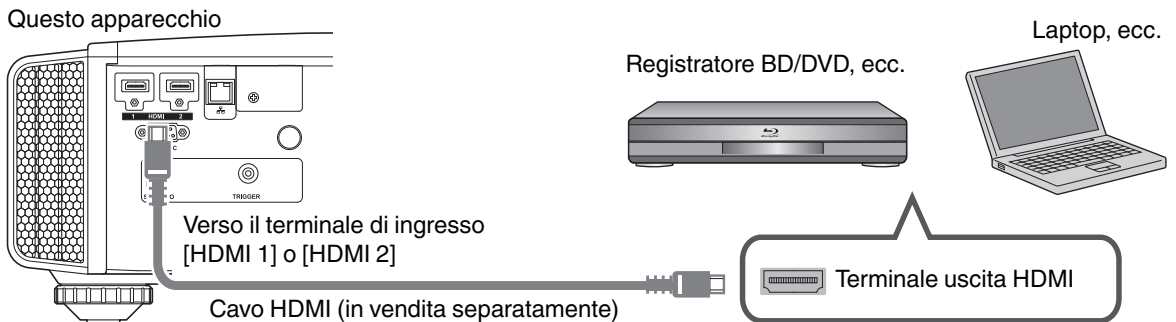
- Lo spostamento verticale massimo varia con la quantità di spostamento orizzontale. Allo stesso modo, lo spostamento orizzontale massimo varia con la quantità di spostamento verticale.
- I valori sul grafico sono da intendersi come linee guida. Usarle come riferimento durante l'installazione.

Collegamento del proiettore

- Accendere l'alimentazione soltanto quando la connessione è stata completata.
- Le procedure di connessione variano in base al dispositivo usato. Per ulteriori dettagli, fare riferimento al manuale delle istruzioni del dispositivo da collegare.
- Questo proiettore è utilizzato per la proiezione di immagini. Per trasmettere l'audio dei dispositivi collegati, collegare un dispositivo di uscita audio separato, come un amplificatore o un altoparlante.
- Le immagini potrebbero non apparire in base ai dispositivi e ai cavi collegati.
Utilizzare un cavo ad alta velocità HDMI (in vendita separatamente) con certificazione HDMI.
Utilizzare un cavo HDMI ad alta velocità premium certificate (compatibile con 18 Gbps) quando si immettono segnali video 4K provenienti da un dispositivo esterno.
- Inoltre, fare riferimento a "HDMI2 EDID" P. 50.
- Alcuni cavi non possono essere collegati a questa unità a causa delle dimensioni della rispettiva copertura del connettore.

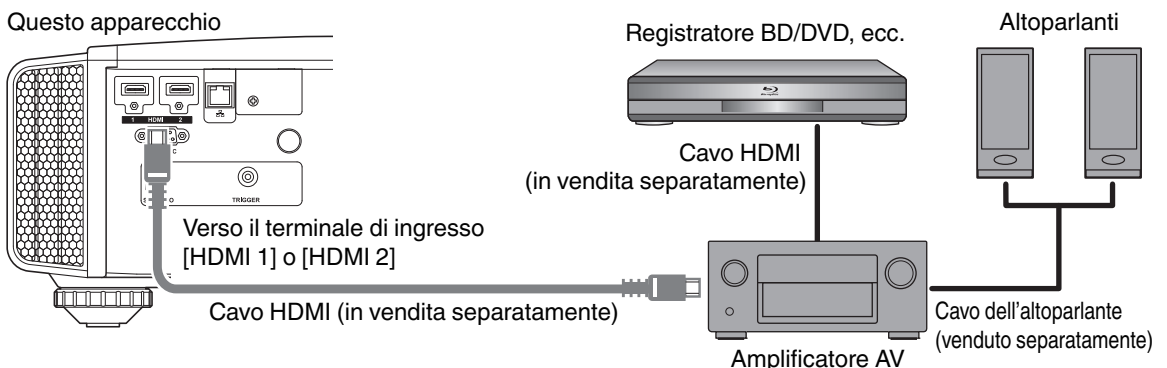
Collegamento al terminale di ingresso HDMI (ingresso digitale)

Collegamento tramite il cavo HDMI



- Se si verifica del rumore, allontanare il laptop dalla presente unità.

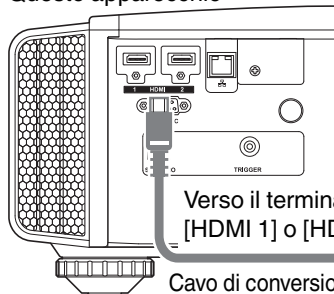
Connessione attraverso un amplificatore AV



- Se il dispositivo sorgente è collegato al proiettore attraverso un dispositivo intermedio come un amplificatore AV o un divisore, l'immagine video potrebbe non apparire a seconda delle specifiche del dispositivo intermedio.
In tal caso, collegare il dispositivo sorgente direttamente al proiettore e controllare se l'immagine video viene visualizzata.

Collegamento tramite il cavo di conversione HDMI-DVI

Questo apparecchio



Verso il terminale di ingresso
[HDMI 1] o [HDMI 2]

Cavo di conversione HDMI-DVI (in vendita separatamente)

PC desktop, ecc.

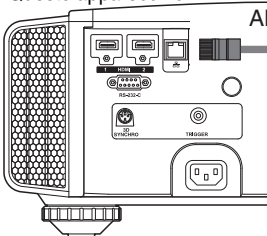


Terminale uscita DVI

- Se si verifica del rumore, allontanare il PC desktop dalla presente unità.
- Se il video non viene visualizzato, provare a ridurre la lunghezza del cavo o ad abbassare la risoluzione dell'apparecchiatura che trasmette il video.

Collegamento al terminale LAN

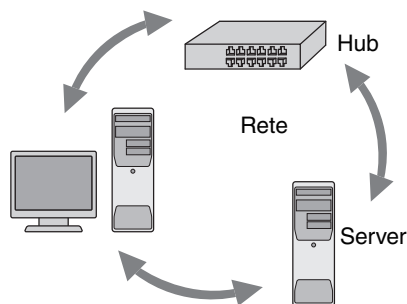
Questo apparecchio



Al terminale [LAN]

Cavo connessione
(in vendita separatamente)

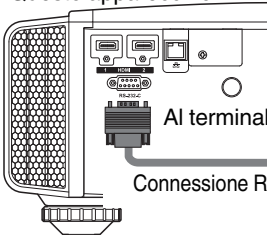
PC desktop, ecc.



- La rete è utilizzata per controllare la presente unità. Non la si utilizza per inviare o ricevere segnali video.
- Contattare il proprio amministratore di rete per informazioni riguardanti la connessione di rete.
- Impostare “ECO Mode” su “Spento” se si effettua la comunicazione LAN in modalità Standby. (P. 58)
- Per maggiori informazioni sui segnali controllati, consultare “Controllo esterno”P. 69.

Collegamento al terminale RS-232C

Questo apparecchio



Al terminale [RS-232C]

Connessione RS-232C (in vendita separatamente)

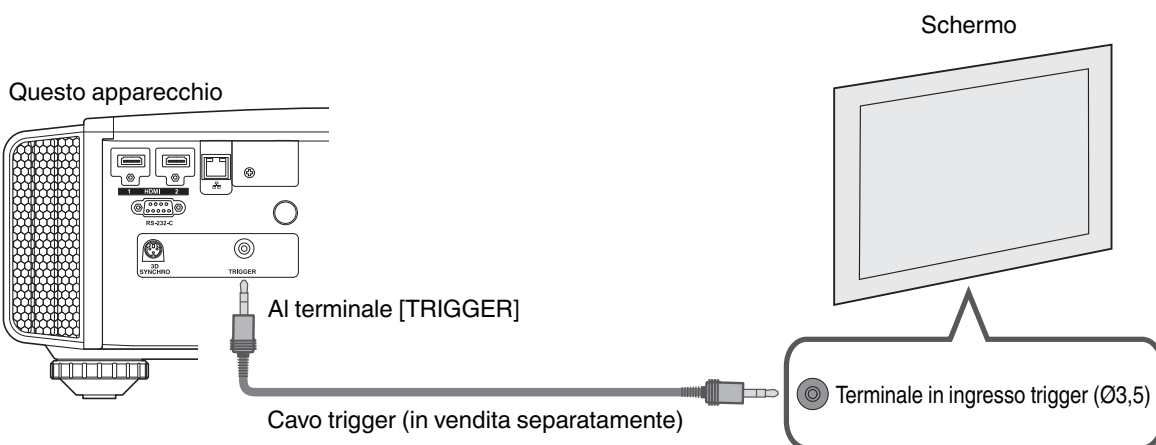
Laptop, ecc.



Terminale RS-232C

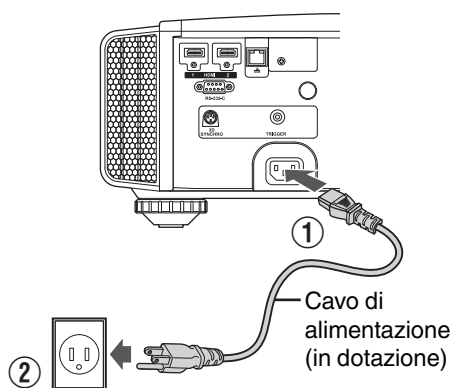
- Impostare “ECO Mode” su “Spento” se si effettua la comunicazione RS-232C in modalità Standby. (P. 58)
- Per maggiori informazioni sui segnali controllati, consultare “Controllo esterno”P. 69.

Collegamento al terminale TRIGGER



- Non utilizzarlo per alimentare altri dispositivi.
- Il collegamento al terminale audio di un altro dispositivo potrebbe provocarne il malfunzionamento o il guasto.
- L'uso oltre il valore nominale provocherà un malfunzionamento dell'unità.
- Il terminale trigger emette una tensione di 12 V. Prestare la dovuta attenzione onde evitare cortocircuiti.
- L'impostazione di fabbrica è "Spento". Per modificare l'impostazione, configurare la voce "12V Trigger" nel menu (P. 57.)

Collegamento del cavo di alimentazione (accessorio in dotazione)

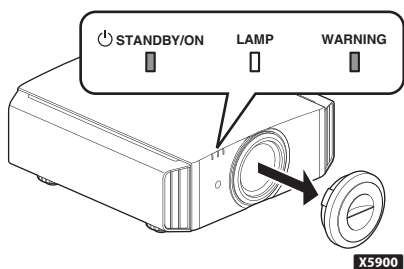


- ① Collegare il cavo di alimentazione al terminale di ingresso dell'alimentazione sull'unità principale.
- ② Inserire la spina di alimentazione in dotazione nella presa.

Precauzioni per evitare incendi e scosse elettriche

- Il consumo energetico di questa unità è elevato. Collegarla direttamente alla presa a muro.
- Quando non si utilizza il proiettore, scollegare il cavo di alimentazione dalla presa.
- Collegarlo utilizzando solo il cavo di alimentazione in dotazione.
- Non utilizzare tensioni diverse da quella indicata.
- Non danneggiare, rompere né modificare il cavo di alimentazione. Non appoggiare oggetti pesanti sul cavo di alimentazione, non riscaldarlo e non tirarlo. Si potrebbe danneggiare.
- Non estrarre il cavo di alimentazione con le mani bagnate.

Visione dei video



NOTA

- Quando si utilizza **X5900**, assicurarsi di rimuovere il coperchio della lente.
- Collegare il cavo di alimentazione e assicurarsi che l'indicatore "STANDBY/ON" si accenda di colore rosso.

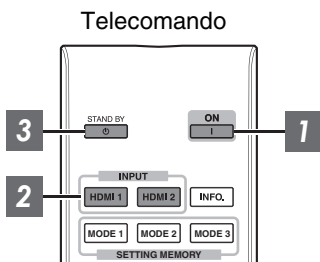
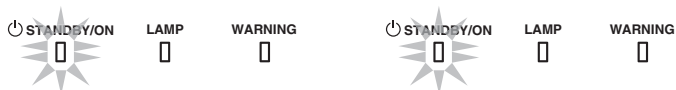
1 Accendere l'alimentazione

Telecomando: premere il pulsante [ON]

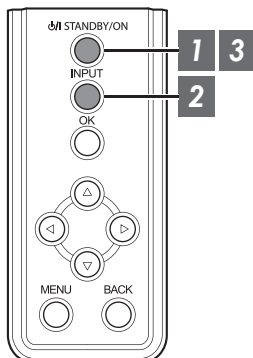
Unità proiettore: premere il pulsante [STANDBY/ON]

- L'indicatore luminoso "STANDBY/ON" passa da rosso a verde (si spegne dopo l'avvio dell'unità).
- (**X9900** **X7900**) Il coperchio della lente si apre.

"STANDBY/ON" si accende (rosso) "STANDBY/ON" si accende (verde)
In stato di standby Durante l'avvio della lampada



Questo apparecchio



2 Scegliere l'immagine da proiettare

Telecomando: premere il pulsante [HDMI 1] o [HDMI 2]

Unità proiettore: premere il pulsante [INPUT] per commutare l'ingresso

- Selezionare il dispositivo per la proiezione dell'immagine.

Per nascondere l'immagine temporaneamente

Premere il pulsante [HIDE] sull'unità proiettore o il telecomando

- L'indicatore luminoso "STANDBY/ON" inizia a lampeggiare di colore verde.
- Premere il tasto [HIDE] di nuovo per riprendere la visualizzazione dell'immagine.
- L'alimentazione non può essere spenta quando l'immagine è temporaneamente nascosta.

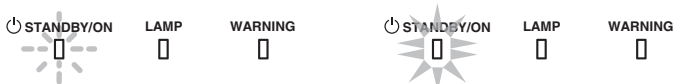
3 Spegnerne l'alimentazione

Telecomando: premere il pulsante  [STAND BY]

Unità proiettore: premere il pulsante /I [STANDBY/ON]

- Mentre viene visualizzato il messaggio “Spegnerne l'alimentazione?”, premere nuovamente il pulsante.
- La lampada si spegne e l'indicatore “STANDBY/ON” passa da luce verde a luce rossa lampeggiante.
- Dopo lo spegnimento della luce, la ventola girerà per circa 100 secondi per raffreddare la lampada (modalità raffreddamento).
Non scollegare il cavo di alimentazione mentre è in corso il raffreddamento.
- Dopo circa 100 secondi, la luce dell'indicatore “STANDBY/ON” passa da rosso lampeggiante a rosso fisso.

“STANDBY/ON” lampeggiante (rosso) “STANDBY/ON” si accende (rosso)
In modalità raffreddamento In stato di standby



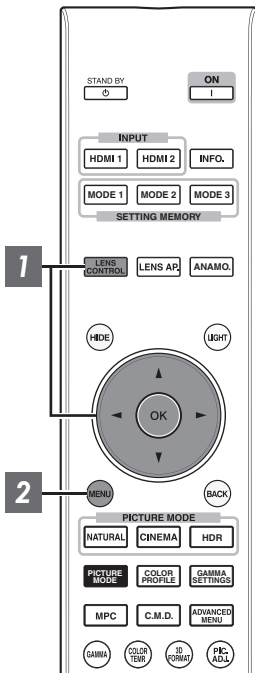
- Per **X5900**, applicare manualmente il coperchio della lente.
- Per **X9900** **X7900**, il coperchio della lente si chiude al momento dello spegnimento.

AVVERTENZA

- L'alimentazione può essere spenta solo circa 60 secondi dopo l'accensione.
- Non è possibile riaccendere l'alimentazione mentre il raffreddamento è in corso (100 secondi).
- Staccare la spina di alimentazione quando l'apparecchio non deve essere usato per lunghi periodi di tempo.
- Se l'indicazione dell'indicatore è diversa da quanto indicato nella descrizione, fare riferimento a “Visualizzazione dell'indicatore sull'unità principale”P. 77 per i dettagli.

Regolazione dello schermo del proiettore

Regolazione della lente in base alla posizione di proiezione

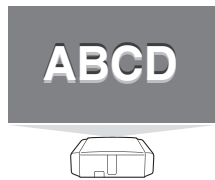


1 Premere il pulsante [LENS CONTROL] e utilizzare i tasti [▲▼◀▶] per regolare Fuoco, Zoom (dimensioni schermo) e Spostamento (posizione schermo)

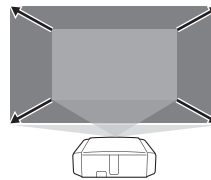


- Ogni volta che si preme il pulsante [LENS CONTROL] o [OK] si commuta la modalità nell'ordine seguente: "Fuoco" → "Zoom" → "Spostamento" → "Fuoco"...
- Il funzionamento della funzione di controllo lente è disattivato quando il blocco lente è impostato su "Acceso". (P. 51)
- Per informazioni più dettagliate, fare riferimento a "Controllo Obiettivo" P. 51.

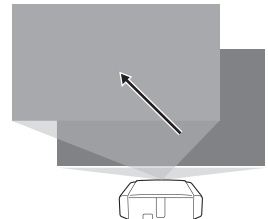
Funzionamento



Regolazione Fuoco



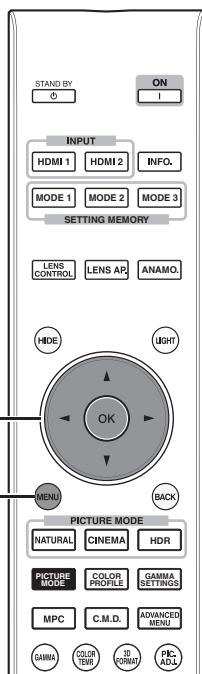
Regolazione Zoom
(dimensione dello schermo)



Regolazione Spostamento
(posizione dello schermo)

2 Premere una volta il pulsante [MENU] oppure due volte il pulsante [BACK] per terminare la regolazione.

Salvataggio e recupero delle impostazioni di regolazione



Funzionamento

Le impostazioni Fuoco, Zoom e Spostamento possono essere salvate o recuperate, in modo da poter facilmente passare a un diverso rapporto di aspetto (dimensione schermo) in base all'immagine.

- Nel caso in cui non sia stata salvata alcuna impostazione di regolazione (preimpostazione di fabbrica), viene visualizzato solo “Salva Memoria Obiettivo”.
- Il funzionamento della funzione di controllo lente è disattivato quando il blocco lente è impostato su “Acceso”.

Salvataggio di un dato di regolazione

- 1 Regolare focalizzazione, zoom e spostamento (P. 23)
- 2 Premere il pulsante [MENU] per visualizzare il menu e selezionare “Installazione” → “Controllo Obiettivo” → “Salva Memoria Obiettivo”

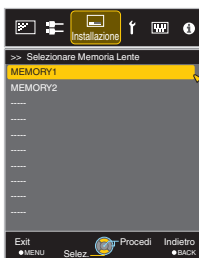


- 3 Selezionare la voce da salvare e premere il pulsante [OK]
 - I dati di regolazione sono salvati.
 - Le voci prive di dati di regolazione salvati sono visualizzate come [----].
 - Se è stata selezionata una voce per la quale è stato già salvato un dato di regolazione, il vecchio dato verrà sovrascritto.
 - È possibile cambiare il nome quando si salva una voce. (P. 25)
 - Il numero massimo di voci salvabili è 10 per **X9900** **X7900** e 5 per **X5900**.
- 4 Premere il pulsante [MENU] per uscire.

Recupero di un dato di regolazione

1 Premere il pulsante [MENU] per visualizzare il menu e selezionare “Installazione”→“Controllo Obiettivo”→“Selezionare Memoria Lente”

- I dati possono essere recuperati anche utilizzando i tasti diretti sul telecomando. I tasti da [MODE1] a [MODE3] corrispondono a quelli da MEMORY 1 a MEMORY 3.

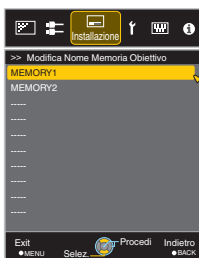


2 Selezionare il dato di regolazione da recuperare e premere il pulsante [OK]

- Il dato recuperato viene regolato automaticamente.
- Se non è stato salvato alcun dato di regolazione, la voce sarà oscurata e non potrà essere selezionata.

Assegnazione di un nuovo nome a un dato di regolazione

1 Premere il pulsante [MENU] per visualizzare il menu e selezionare “Installazione”→“Controllo Obiettivo”→“Modifica Nome Memoria Obiettivo”



2 Selezionare il dato di regolazione da modificare e premere il pulsante [OK]

- Si apre una schermata di modifica.



- È possibile inserire fino a 10 caratteri.
- I caratteri utilizzabili comprendono l'alfabeto (maiuscolo o minuscolo), i caratteri numerici e i simboli.
- Premendo il pulsante [Back] si cancella il contenuto in fase di modifica e si esce dalla modalità di modifica.

3 Dopo aver assegnato il nuovo nome, selezionare “OK” e premere il pulsante [OK]

4 Premere il pulsante [MENU] per uscire.

Impostazione della correzione dello schermo

1 Impostare Reg. Schermo

Selezionando la modalità di correzione ottimale in base alle caratteristiche dello schermo in uso, è possibile applicare delle correzioni per riprodurre immagini naturali con colori bilanciati.



- Questa opzione non è disponibile se “Profilo Colore” è impostato su “Spento”.
- Per informazioni sullo schermo e la relativa modalità di correzione, visitare il nostro sito web.

<http://www3.jvckenwood.com/english/projector/screen/>

NOTA

- È possibile utilizzare il sensore ottico opzionale e il software di calibrazione del proiettore dedicato per effettuare regolazioni più precise. Per i dettagli sul software di calibrazione del proiettore dedicato, visitare il nostro sito web.

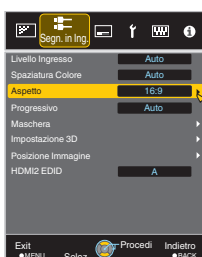
<http://www3.jvckenwood.com/english/download/>

Regolazione della dimensione dello schermo (aspetto)

La dimensione dello schermo dell'immagine proiettata può essere regolata in modo ottimale in base a quella originale (formato) inserita.

1 Premere il pulsante [MENU] per visualizzare il menu

2 Selezionare “Segn. in Ing.” → “Aspetto” nel menu, quindi selezionare l'impostazione e premere [OK]



Esempio di immagine in ingresso e dimensione dello schermo

Segnale di ingresso HDMI

Immagine in uscita / Immagine in ingresso		Impostazione		
		4:3	16:9	Zoom
4:3				
2,35:1 (Cinema Scope)				

PC Segnale di ingresso

Immagine in uscita / Immagine in ingresso		Impostazione		
		Auto	1:1	Pieno
1280x1024				

Funzionamento

Impostazione	Descrizione	
4:3	Imposta la dimensione dello schermo su 4:3. Per i segnali HD, si riducono i due lati.	Visualizzato solo durante il segnale di ingresso video.
16:9	Imposta la dimensione dello schermo su 16:9. Per i segnali SD, si ingrandiscono i due lati.	
Zoom	Allarga l'intera immagine. * Non selezionabile in caso di segnali HD.	
Auto	Posiziona l'immagine al centro allargandola per intero.	Visualizzato solo durante il segnale di ingresso PC.
1:1	Visualizza l'immagine in ingresso nella dimensione effettiva.	
Pieno	Riempie tutto lo schermo con l'immagine ignorando la dimensione (formato).	

- Questa voce appare in grigio e non può essere regolata se non è presente alcun segnale, se il segnale è fuori intervallo o durante l'ingresso 3D o 4 K.

3 Premere il pulsante [MENU] per uscire.

Visione di film in 3D

Utilizzando gli OCCHIALI 3D (PK-AG1, PK-AG2 o PK-AG3) e EMETTITORE SINCRO 3D (PK-EM1 o PK-EM2), entrambi in vendita separatamente, si possono godere le immagini dei video 3D.

- Per OCCHIALI 3D e EMETTITORE SINCRO 3D compatibili con questa unità, fare riferimento a "Accessori opzionali" P. 9.

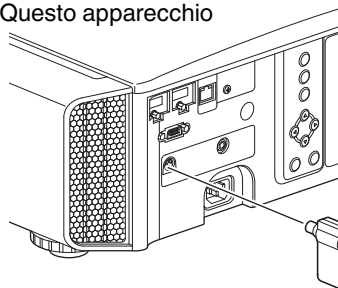
Installazione di EMETTITORE SINCRO 3D

7

Collegare EMETTITORE SINCRO 3D al terminale [3D SYNCHRO] sull'unità principale.

Esempio di installazione

Questo apparecchio



OCCHIALI 3D
PK-AG3

EMETTITORE SINCRO 3D
PK-EM2

AVVERTENZA

- Se PK-EM1 viene utilizzato, regolare la posizione di EMETTITORE SINCRO 3D in modo che OCCHIALI 3D possano ricevere il segnale proveniente dal EMETTITORE SINCRO 3D.
Per ulteriori dettagli, fare riferimento al manuale delle istruzioni di PK-EM1.

Visione di film in 3D

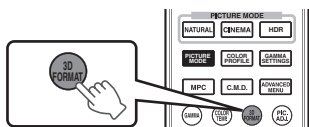
1

Collegare l'unità a un dispositivo HDMI compatibile con il 3D e accendere l'alimentazione, quindi riprodurre l'immagine del video 3D

- Per i dettagli relativi a come riprodurre le immagini video 3D, consultare il manuale di istruzioni del riproduttore o registratore in uso.
- Questa unità supporta i seguenti formati 3D.
 - Frame packing
 - Side-by-side
 - Top-and-bottom

Impostazione del formato 3D

① Selezionare "Formato 3D"



- Ogni volta che si preme il pulsante [3D FORMAT] si commuta la modalità nell'ordine seguente: "Auto" → "Fianco a Fianco" → "Alto e Basso" → "2D" → "Auto"...
- È anche possibile eseguire l'impostazione da "Segn. in Ing." → "Impostazione 3D" → "Formato 3D" nel menu.

Formato	Descrizione
Auto	Determina automaticamente e imposta il formato alla ricezione del segnale 3D.
Fianco a Fianco	Selezionare questa impostazione se il segnale 3D in ingresso è in formato "side-by-side".
Alto e Basso	Selezionare questa impostazione se il segnale 3D in ingresso è in formato "top-and-bottom".
2D	Selezionare questa impostazione se le immagini 2D vengono erroneamente riconosciute come 3D.

- * Se un segnale non può essere visualizzato come immagine 3D, selezionando il formato il segnale non passa all'immagine in 3D. Per maggiori informazioni sugli eventuali segnali di ingresso, fare riferimento a ("Tipi di segnali di ingresso possibili" P. 76).
- * Nell'impostazione predefinita, "Formato 3D" è impostato su "Auto" per la proiezione automatica di immagini 3D.

Funzionamento

2

2 Spegner l'alimentazione del OCCHIALI 3D e indossarli

- Il PK-AG1 si accende automaticamente.

Regolazione dei film in 3D

Le immagini dei video 3D potrebbero apparire diverse ai vari spettatori. Ciò può dipendere anche dalla propria condizione fisica al momento della visione. Si consiglia quindi di regolare le immagini video di conseguenza.

1

Selezionare "Segn. in Ing." → "Impostazione 3D" dal menu

Regolazione del parallasse (Parallasse)

Regolare lo spostamento dell'immagine separatamente per l'occhio destro e sinistro, al fine di ottenere il migliore effetto 3D.

- Per fare ciò, utilizzare i tasti ◀▶ per spostare il cursore.
- Intervallo di impostazione: da -15 a +15

Regolazione della diafonia (Annulla Diafonia)

È possibile ridurre le doppie immagini (sovrapposizione dell'immagine sinistra sulla destra o viceversa) per ottenere una qualità nitida.

- Per fare ciò, utilizzare i tasti ◀▶ per spostare il cursore.
- Intervallo di impostazione: da -8 a +8

2

Premere il pulsante [MENU] per uscire.

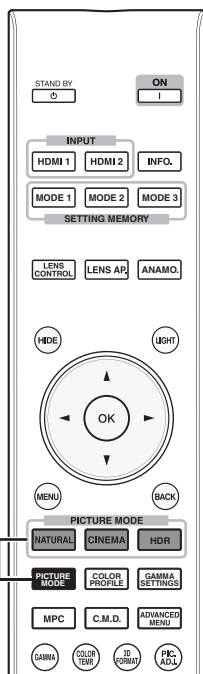
Selezione di una qualità d'immagine in base al tipo di video

Impostazione della modalità d'immagine

È possibile regolare la qualità dell'immagine in base al tipo di immagine video che si sta visualizzando.

1 Premere il pulsante [PICTURE MODE] e utilizzare i tasti [▲▼] per selezionare e impostare l'impostazione "Modalità Immagine" desiderata

- È anche possibile eseguire l'impostazione premendo il pulsante [MENU] per visualizzare il menu, seguito dalla selezione di "Regola Immag." → "Modalità Immagine".
- È anche possibile premere il pulsante "Cinema", "HDR" o "Naturale" per impostare la modalità immagine direttamente.
- È possibile configurare le voci di impostazione più dettagliate premendo il pulsante [MENU] per visualizzare il menu, quindi selezionando "Regola Immag." → "Modalità Immagine" e premendo il pulsante [OK]. (P. 46)



Voce	Descrizione
Film*1 X9900 X7900	Riproduce fedelmente la grana dei film.
Cinema*1	Riproduce l'immagine con colori vivaci. Adatto per tutti i film.
Animazione*1	Adatto per i film di animazione.
Naturale*1	Qualità dell'immagine che si concentra sui colori naturali e la riproduzione delle gradazioni. Adatto per riprese teatrali, ecc.
HDR*2	Dato che utilizza in modo completo l'ampia gamma dei colori e il contrasto, questa modalità è adatta per la visualizzazione di contenuti HDR, quali Blu-ray Ultra HD.
THX*1 X9900 X7900	Qualità dell'immagine certificata da THX.
Da User 1 a User 5 *3	Consente di salvare e recuperare i dati relativi alla qualità dell'immagine definiti dall'utente.

*1 Per le modalità Immagine con il segno *1, le impostazioni ottimali per i segnali 2D e 3D sono memorizzate separatamente e applicate automaticamente in base alla modalità selezionata.

- Anche le impostazioni modificate verranno salvate separatamente.
- Nessuna modifica verrà effettuata al nome della modalità Immagine.

*2 Se viene rilevato il segnale HDR (High Dynamic Range), la modalità dell'immagine si commuta automaticamente su "HDR".

*3 Per visualizzare i video che supportano il formato x.v.Color, selezionare un'impostazione utente ("User 1" a "User 5") in "Modalità Immagine", e impostare "Profilo Colore" su "x.v.Color".

Impostazione del profilo di colore

Impostando il “Profilo Colore” (informazioni sullo spazio colorimetrico) in base alla “Modalità Immagine” è possibile mettere a punto la qualità dell’immagine in base al film che si sta guardando.

1 Selezionare “Modalità Immagine” (P. 30), quindi selezionare “Regola Immag.” → “Profilo Colore” nel menu

- Le impostazioni “Profilo Colore” selezionabili variano a seconda del “Modalità Immagine” e anche se il segnale è in 2D o 3D.

Elenco di “Profilo Colore” per “Modalità Immagine” X5900

Modalità Immagine	Segnale di ingresso 2D	Segnale di ingresso 3D	Descrizione
Cinema	Standard		Spazio colore dello standard HDTV. *1
	Cinema	—	Spazio colore adatto per tutti i film.
	—	3D Cinema	Spazio colore adatto per tutti i film 3D.
	HDR	—	Spazio colore adatto per contenuti HDR.
Animazione	Standard		Spazio colore dello standard HDTV. *1
	Animazione	—	Spazio colorimetrico adatto per tutti i film di animazione.
	—	3D Animazione	Spazio colore adatto per l’animazione 3D.
	HDR	—	Spazio colore adatto per contenuti HDR.
Naturale	Standard		Spazio colore dello standard HDTV. *1
	Video	—	Spazio colorimetrico adatto per le registrazioni teatrali, ecc.
	—	3D Video	Spazio colore adatto per le trasmissioni 3D.
	HDR	—	Spazio colore adatto per contenuti HDR.
HDR	Standard		Spazio colore dello standard HDTV. *1
	Video	—	Spazio colorimetrico adatto per le registrazioni teatrali, ecc.
	HDR	—	Spazio colore adatto per contenuti HDR.
Da User 1 a User 5	Standard		Spazio colore dello standard HDTV. *1
	Cinema		Spazio colore adatto per tutti i film.
	Animazione		Spazio colorimetrico adatto per tutti i film di animazione.
	Video		Spazio colorimetrico adatto per le registrazioni teatrali, ecc.
	HDR		Spazio colore adatto per contenuti HDR.
	Spento		Disattiva la regolazione dello spazio colorimetrico.
	3D Cinema		Spazio colore adatto per tutti i film 3D.
	3D Animazione		Spazio colore adatto per l’animazione 3D.
	3D Video		Spazio colore adatto per le trasmissioni 3D.
	x.v.Color*2*3		Lo spazio colore vicino a quello dello standard x.v.Color.
	Da Custom1 a Custom5		Salva i valori di taratura automatica. <ul style="list-style-type: none"> Per effettuare la taratura automatica, è necessario avere a disposizione un sensore ottico disponibile in commercio e un software di calibrazione del proiettore. Per maggiori dettagli, consultare il nostro sito web.

*1 HDTV è l’abbreviazione di High Definition Television.

*2 Per visualizzare i video che supportano il formato x.v.Color, selezionare un’impostazione utente (“User 1” a “User 5”) in “Modalità Immagine”, e impostare “Profilo Colore” su “x.v.Color”.

*3 x.v.Color è uno standard spazio colore ampio utilizzato per i video, il quale include una gamma di colori più ampia rispetto allo standard HDTV.

Elenco di “Profilo Colore” per “Modalità Immagine” X9900 X7900

Modalità Immagine	Segnale di ingresso 2D	Segnale di ingresso 3D	Descrizione
Film	Film 1	—	Lo spazio colorimetrico vicino alle caratteristiche delle pellicole cinematografiche Eastman Kodak Company.
	Film 2	—	Lo spazio colorimetrico vicino alle caratteristiche delle pellicole cinematografiche FUJIFILM Corporation.
	Film 3	—	Spazio colorimetrico adatto per opere rimasterizzate digitalmente basate su pellicola Technicolor.
	—	3D Film*1	Spazio colore adatto per i film 3D registrati in pellicola.
Cinema	Standard		Spazio colore dello standard HDTV. *2
	Cinema 1	—	Gamma dei colori originale JVC specifica per il cinema che raggiunge un equilibrio tra la luminosità aumentata e la saturazione del colore.
	Cinema 2	—	Lo spazio colorimetrico vicino a quello dello standard DCI.
	—	3D Cinema	Spazio colore adatto per tutti i film 3D.
	HDR	—	Spazio colore adatto per contenuti HDR.
	BT.2020	—	Spazio colorimetrico adatto per BT.2020.
Animazione	Standard		Spazio colore dello standard HDTV. *2
	Animazione 1	—	Spazio colorimetrico adatto per tutti i film di animazione CG. Ideale per film di animazione dai colori vivaci.
	Animazione 2	—	Spazio colorimetrico adatto per tutti i film di animazione cel. Ideale per film di animazione dai colori leggeri.
	—	3D Animazione	Spazio colore adatto per l'animazione 3D.
	HDR	—	Spazio colore adatto per contenuti HDR.
	BT.2020	—	Spazio colorimetrico adatto per BT.2020.
Naturale	Standard		Spazio colore dello standard HDTV. *2
	Video	—	Spazio dei colori adatto per le registrazioni teatrali, ecc. grazie alla luminosità aumentata.
	—	3D Video	Spazio colore adatto per materiali video 3D.
	Riferimento	—	Spazio dei colori che riproduce fedelmente i video.
	HDR	—	Spazio colore adatto per contenuti HDR.
	BT.2020	—	Spazio colorimetrico adatto per BT.2020.
HDR	Standard		Spazio colore dello standard HDTV. *2
	Video	—	Spazio dei colori adatto per le registrazioni teatrali, ecc. grazie alla luminosità aumentata.
	HDR	—	Spazio colore adatto per contenuti HDR.
	BT.2020	—	Spazio colorimetrico adatto per BT.2020.
THX	THX*3	—	Spazio colorimetrico dello standard THX.
	—	3D THX*3	

Modalità Immagine	Segnale di ingresso 2D	Segnale di ingresso 3D	Descrizione
Da User 1 a User 5	Standard		Spazio colore dello standard HDTV. *2
	Cinema 1		Gamma dei colori originale JVC specifica per il cinema che raggiunge un equilibrio tra la luminosità aumentata e la saturazione del colore.
	Cinema 2		Lo spazio colorimetrico vicino a quello dello standard DCI.
	Animazione 1		Spazio colorimetrico adatto per tutti i film di animazione CG. Ideale per film di animazione dai colori vivaci.
	Animazione 2		Spazio colorimetrico adatto per tutti i film di animazione cel. Ideale per film di animazione dai colori leggeri.
	Video		Spazio dei colori adatto per le registrazioni teatrali, ecc. grazie alla luminosità aumentata.
	Riferimento		Spazio dei colori che riproduce fedelmente i video.
	HDR		Spazio colore adatto per contenuti HDR.
	BT.2020		Spazio colorimetrico adatto per BT.2020.
	Spento		Disattiva la regolazione dello spazio colorimetrico.
	3D Cinema		Spazio colore adatto per tutti i film 3D.
	3D Animazione		Spazio colore adatto per l'animazione 3D.
	3D Video		Spazio colore adatto per materiali video 3D.
	x.v.Color*4*5		Spazio colorimetrico dello standard x.v.Color.
	Da Custom1 a Custom5		Salva i valori di taratura automatica. <ul style="list-style-type: none"> Per effettuare la taratura automatica, è necessario avere a disposizione un sensore ottico disponibile in commercio e un software di calibrazione del proiettore. Per maggiori dettagli, consultare il nostro sito web.

*1 Il valore è fisso durante il segnale di ingresso 3D, e non è possibile eseguire la selezione.

*2 HDTV è l'abbreviazione di High Definition Television.

*3 Il Profilo di colore è fisso quando "THX" è selezionato come il "Modalità Immagine".

*4 Per visualizzare i video che supportano il formato x.v.Color, selezionare un'impostazione utente ("User 1" a "User 5") in "Modalità Immagine", e impostare "Profilo Colore" su "x.v.Color".

*5 x.v.Color è uno standard spazio colore ampio utilizzato per i video, il quale include una gamma di colori più ampia rispetto allo standard HDTV.

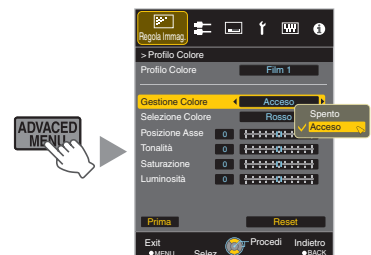
Regolazione sul colore preferito (Gestione Colore)

In base alle impostazioni del "Profilo Colore" selezionato, è possibile regolare ciascuno dei seguenti colori in base alle proprie preferenze: Rosso, Giallo, Verde, Ciano, Blu, e Magenta.

1 Premere il pulsante [ADVANCED MENU] per visualizzare il menu "Profilo Colore"

2 Impostare "Gestione Colore" su "Acceso" e premere il pulsante [OK]

- È anche possibile eseguire l'impostazione da "Regola Immag." → "Profilo Colore" → "Gestione Colore" nel menu.



3 Regolare sul colore preferito

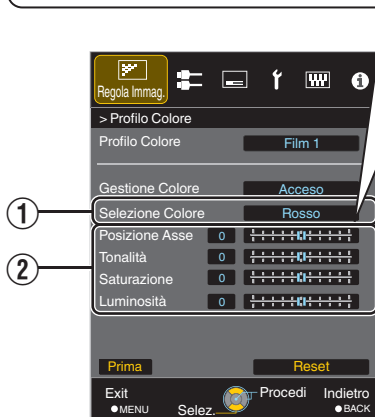
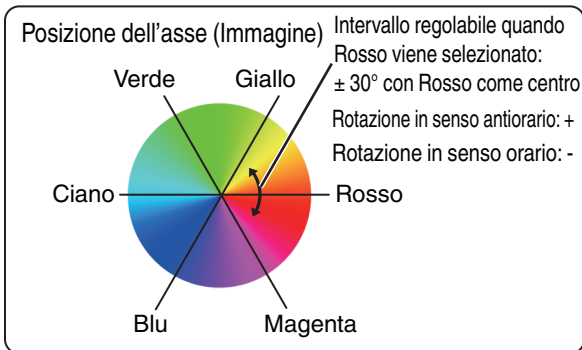
① Selezionare “Selezione Colore” e premere i tasti ◀▶ per selezionare il colore da regolare

- Per la regolazione del colore, selezionare il colore tra i seguenti: “Rosso”, “Giallo”, “Verde”, “Ciano”, “Blu”, “Magenta”.

② Regolare il colore selezionato

Voce	Intervallo di impostazione	Descrizione
Posizione Asse	da -30 a 30	Mettere a punto la posizione dell'asse centrale del colore selezionato.
Tonalità	da -30 a 30	Regola la tonalità (di colore).
Saturazione	da -30 a 30	Regola la saturazione del colore (vivacità). da -30 (velato) a +30 (vivido)
Luminosità	da -30 a 30	Regola la luminosità. da -30 (scuro) a +30 (luminoso)

- Selezionando “Reset” si ripristinano tutti i dati di regolazione.
- Premendo il pulsante [HIDE] sul telecomando è possibile controllare l'immagine prima della regolazione. Premere di nuovo il pulsante [HIDE] per tornare alla schermata di regolazione.



①

②

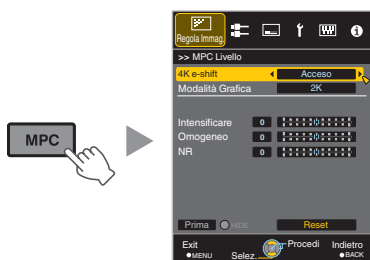
4 Premere il pulsante [MENU] per uscire.

Regolazione dei film per una maggiore espressività (controllo multiplo dei pixel)

Il nuovo algoritmo di elaborazione delle immagini sviluppato da JVC aiuta a creare un'impressione naturale più nitida in corrispondenza delle aree messe a fuoco e più "morbida" nelle aree sfocate, consentendo di godere di immagini 4K estremamente espressive con un maggior senso di profondità.

1 Premere il pulsante [MPC] per visualizzare il menu di regolazione

- È anche possibile eseguire l'impostazione da "Regola Immag." → "MPC Livello" nel menu.



2 Effettuare le regolazioni secondo le proprie preferenze, in base alle impostazioni del "Modalità Immagine" selezionato

- * L'impostazione di fabbrica varia con la "Modalità Immagine".

Voce	Impostazione	Descrizione
4K e-shift	Acceso (4K)/ Spento (2K)	Cambia la risoluzione visualizzazione.
Modalità Grafica	4K/2K	Selezionare se il contenuto che si sta visualizzando è di elevata nitidezza, per esempio i grafici. Si raccomanda di impostare su "4K" quando si visualizzano contenuti masterizzati in 4K.
Intensificare*	da 0 a 10	Migliora la nitidezza dell'immagine.
Omogeneo	da 0 a 10	Migliora la sfocatura dell'immagine per un effetto più "morbido".
NR	da 0 a 10	Riduce il rumore dell'immagine video.

* Nel caso di 4K 50/60p e altri segnali di ingresso, i rispettivi valori di impostazione vengono salvati.

- Le immagini vengono visualizzate nella risoluzione originale (2K) quando "4K e-shift" è impostato su "Spento".
- "4K e-shift" viene fissato su "Acceso" con l'ingresso del segnale 4K.
- "Modalità Grafica", "Omogeneo" e "NR" sono visualizzati in grigio durante l'ingresso del segnale 4K 50/60p.
- "4K e-shift" viene fissato su "Spento" con l'ingresso del segnale 3D.

3 Premere il pulsante [MENU] per uscire.

Commutazione tra gli stati prima e durante la regolazione

Premendo il pulsante [HIDE] sul telecomando è possibile commutare tra gli stati prima della regolazione e durante la regolazione.

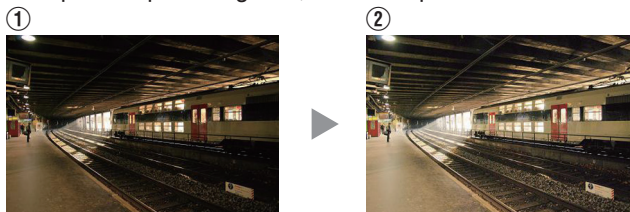
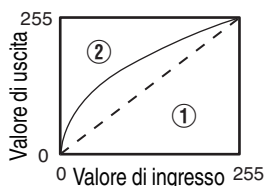
Messa a punto della qualità dell'immagine

Regolazione del valore in uscita dell'immagine proiettata (Gamma)

È possibile regolare il valore di uscita dell'immagine proiettata rispetto all'ingresso del segnale video.

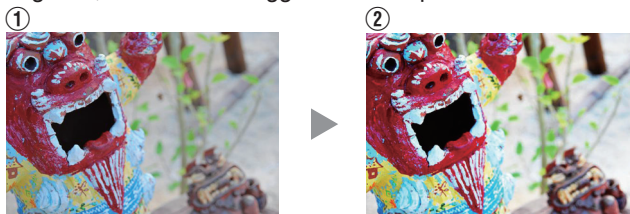
Esempio di regolazione gamma

L'immagine nel complesso appare più chiara rispetto a quella originale, rendendo più visibili le aree scure.

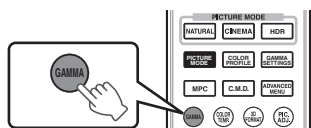


Le foto sono a solo scopo illustrativo.

Aumenta il contrasto rispetto all'immagine originale, creando un maggior senso di profondità.



Le foto sono a solo scopo illustrativo.



1 Premere il pulsante [GAMMA]

- Ogni volta che si preme il pulsante [GAMMA] si commuta l'impostazione in sequenza.
- È anche possibile eseguire l'impostazione premendo il pulsante [MENU] per visualizzare il menu, seguito dalla selezione di "Regola Immag." → "Gamma".
- * Il valore di impostazione varia a seconda del modello in uso, così come "Modalità Immagine".

Gamma Impostazioni per Diversi "Modalità Immagine" X5900

Modalità Immagine	Impostazioni Selezionabili	Descrizione
Cinema Animazione Naturale HDR Da User 1 a User 5	Normale	Impostazione consigliata per la normale visione.
	A	Dà più enfasi alla gradazione rispetto all'impostazione Normale.
	B	Dà più enfasi al contrasto rispetto all'impostazione Normale.
	C	Dà più enfasi alla luminosità rispetto all'impostazione Normale.
	HDR(ST.2084)	Adatto per la visualizzazione di contenuti HDR, come UHD BD (HDR10).
	HDR(Hybrid Log)	Adatto per la visualizzazione di contenuti HDR, come la trasmissione HDR.
Da Personaliz. 1 a Personaliz. 3	Consente la regolazione precisa della gamma in base alle preferenze.	

* Quando "Profilo Colore" è impostato su "x.v.Color", l'impostazione è fissa su "Normale".

Gamma Impostazioni per Diversi “Modalità Immagine” X9900 X7900

Modalità Immagine	Impostazioni Selezionabili	Descrizione	
Film	Quando “Profilo Colore” è impostato su “Film 1”	Film 1	Immagine vicina alle caratteristiche delle pellicole cinematografiche Eastman Kodak Company.
		Film 2	Dà più enfasi alla gradazione rispetto all'impostazione “Film 1”.
	Quando “Profilo Colore” è impostato su “Film 2”	Film 1	Dà più enfasi al contrasto rispetto all'impostazione “Film 2”.
		Film 2	Immagine vicina alle caratteristiche delle pellicole cinematografiche FUJIFILM Corporation.
	Quando “Profilo Colore” è impostato su “Film 3”	Film 1	Dà enfasi al contrasto.
		Film 2	Dà enfasi alla gradazione.
	Quando “Profilo Colore” è impostato su “3D Film”	Film 1	Dà enfasi al contrasto.
Film 2		Dà enfasi alla gradazione.	
	Da Personaliz. 1 a Personaliz. 3	Consente la regolazione precisa della gamma in base alle preferenze.	
Cinema Animazione Naturale HDR Da User 1 a User 5	Normale	Impostazione consigliata per la normale visione.	
	A	Dà più enfasi alla gradazione rispetto all'impostazione Normale.	
	B	Dà più enfasi al contrasto rispetto all'impostazione Normale.	
	C	Dà più enfasi alla luminosità rispetto all'impostazione Normale.	
	HDR(ST.2084)	Adatto per la visualizzazione di contenuti HDR, come UHD BD (HDR10).	
	HDR(Hybrid Log)	Adatto per la visualizzazione di contenuti HDR, come la trasmissione HDR.	
	Da Personaliz. 1 a Personaliz. 3	Regola l'impostazione gamma in base alla preferenza dell'utente.	
THX	THX	Video dello standard THX.	

*1 Quando “Profilo Colore” è impostato su “x.v.Color”, l'impostazione è fissa su “Normale”.

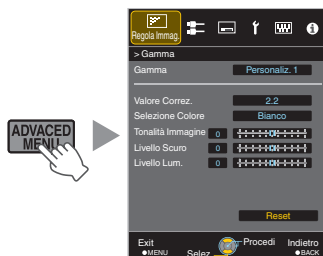
*2 Quando “Profilo Colore” è impostato su “THX”/“3D THX”, l'impostazione è fissa a “THX”.

Regolazione sull'Impostazione di Gamma Preferita

È possibile eseguire buone regolazioni basate sull'impostazione della regolazione della gamma selezionata.

1 Premere ripetutamente il pulsante [ADVANCED MENU] per visualizzare il menu di gamma

- È anche possibile eseguire l'impostazione da “Regola Immag.” → “Gamma” nel menu.



2 Regolare sull'impostazione preferita

- Selezionare il colore da regolare da "Selezione Colore" e regolare "Tonalità Immagine", "Livello Scuro" e "Livello Lum."

Voce di regolazione e la sua impostazione

Voce	Descrizione	Impostazione
Selezione Colore	Per selezionare il colore per regolare "Tonalità Immagine", "Livello Scuro" e "Livello Lum."	Bianco / Rosso / Verde / Blu
Tonalità Immagine	Regola la luminosità complessiva automaticamente per un risultato ben bilanciato senza compromettere la gradazione dell'immagine.	Da -16 (scurisce l'immagine per un effetto sottoesposto) a +16 (schiarisce immagine per un effetto sovraesposto)
Livello Scuro	Regola le aree scure dell'immagine in ingresso. • Per fare ciò, utilizzare i tasti ◀ ▶ per spostare il cursore.	Da -7 (scurisce le ombre) a +7 (schiarisce le ombre)
Livello Lum.	Regola le aree chiare dell'immagine in ingresso. • Per fare ciò, utilizzare i tasti ◀ ▶ per spostare il cursore.	Da -7 (scurisce le zone di massima luce) a +7 (schiarisce le zone di massima luce)

* Non è possibile effettuare la regolazione quando "Profilo Colore" è impostato su "x.v.Color".

Selezionare il Valore Predefinito per Effettuare le Regolazioni

- Quando uno di "Personaliz. 1" a "Personaliz. 3" è selezionato in "Gamma", è possibile selezionare un "Valore Correz."
- Selezionare la base "Valore Correz." per la regolazione utilizzando i tasti ◀ ▶.

Elenco di "Valore Correz." selezionabili in base a "Modalità Immagine" X5900

Modalità Immagine	Valore Correz.
Cinema Animazione Naturale HDR Da User 1 a User 5	1.8
	1.9
	2.0
	2.1
	2.2
	2.3
	2.4
	2.5
	2.6
	Normale
	A
	B
	C
	HDR(ST.2084)
	HDR(Hybrid Log)
	Importare

Elenco di “Valore Correz.” selezionabili in base a “Modalità Immagine” X9900 X7900

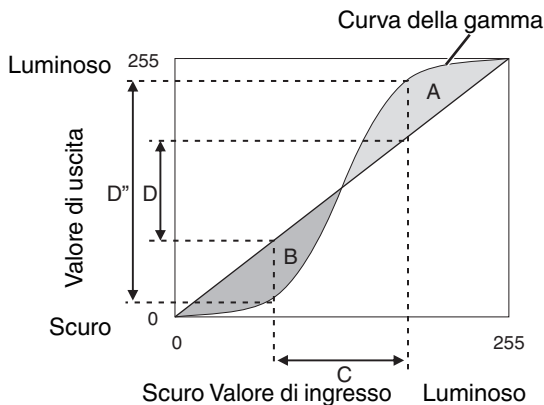
Modalità Immagine	Valore Correz.
Film	Film 1
	Film 2
	Importare
Cinema Animazione Naturale HDR Da User 1 a User 5	1.8
	1.9
	2.0
	2.1
	2.2
	2.3
	2.4
	2.5
	2.6
	Normale
	A
	B
	C
	HDR(ST.2084)
	HDR(Hybrid Log)
Importare	

Quando “Valore Correz.” è impostato su “Importare”

- Selezionando “Importare” è possibile selezionare i dati della gamma creati esternamente. L'impostazione di fabbrica per “Importare” è la stessa di quella di “Normale”.
- È possibile utilizzare il software di calibrazione del proiettore per personalizzare la regolazione dei dati della gamma, quindi importare i dati della gamma creati.

Per maggiori dettagli, consultare il nostro sito web.
<http://www3.jvckenwood.com/english/download/index.html>

Regolazione gamma



- Quando la curva gamma è una linea retta: La luminosità e il contrasto dell'ingresso video saranno gli stessi dell'uscita video.
- Area per la quale la curva gamma è al di sopra della linea retta (A): L'uscita video appare più chiara dell'ingresso.
- Area per la quale la curva gamma è al di sotto della linea retta (B): L'uscita video appare più scura dell'ingresso.
- Area per la quale l'inclinazione della curva gamma è accentuata (mezzotono) (C): La gamma della scala di grigi dell'uscita video diviene più ampia e il contrasto aumenta ($D \rightarrow D'$).

Regolazione della gamma durante la visualizzazione di contenuti HDR (mappatura dei toni)

La gamma "HDR(ST.2084)" è la curva PQ adottata da HDR10. Le regolazioni di precisione possono essere effettuate in base alle dimensioni dello schermo e all'ambiente sebbene le impostazioni predefinite per la visualizzazione con il proiettore siano state regolate per consentire una visualizzazione ottimale.

Impostazioni predefinite durante la visualizzazione di contenuti HDR di questo proiettore

Modalità Immagine : HDR
 Gamma : HDR(ST.2084)
 Dimensione stimata dello schermo : Da 90 a 120 pollici (guadagno schermo 1,0)
 MaxCLL/MaxFALL stimato : MaxCLL 1.000 nit, MaxFALL 400 nit

Metodo di regolazione del tono immagine



Quando il tono immagine è impostata su "-" (L'intero schermo diventa scuro).

- La dimensione dello schermo è inferiore a quella stimata
- Il valore MaxFALL/MaxCLL è superiore a quello stimato (P. 59)
- Lo schermo diventa più luminoso durante la visualizzazione



Quando il tono immagine è impostata su "+" (L'intero schermo diventa più luminoso).

- La dimensione dello schermo è superiore a quella stimata
- Il valore MaxFALL/MaxCLL è inferiore a quello stimato (P. 59)
- Lo schermo diventa più scuro durante la visualizzazione

Metodo di regolazione della zona luminosa/scura



(-) Per migliorare il contrasto



(+) Per rendere più visibili le informazioni nell'area scura



(-) Per migliorare la gradazione delle aree evidenziate



(+) Per migliorare il contrasto

Riduzione dell'immagine residua delle immagini con movimenti rapidi (Riduzione eff. mosso)

Bassa Latenza

Per cambiare l'impostazione a bassa latenza.

Si consiglia di impostare su "Acceso" per i contenuti che richiedono una tempistica di frazioni di secondo con la schermata di funzionamento di segnali o giochi PC.

- 1 Premere il pulsante [MENU] per visualizzare il menu e selezionare "Regola Immag." → "Riduzione eff. mosso" → "Bassa Latenza"

Impostazione	Descrizione
Acceso	Esegue l'impostazione a bassa latenza.
Spento	Non esegue l'impostazione a bassa latenza.

- Se "Correz. Ang. Imm." è impostato su un valore diverso da "0", "Bassa Latenza" viene impostato su "Spento" e visualizzato in grigio.
- Se "Anamorfico" è impostato su un valore diverso da "Spento", "Bassa Latenza" viene impostato su "Spento" e visualizzato in grigio.
- * "Clear Motion Drive" non può essere impostato quando "Bassa Latenza" è impostato su "Acceso".

Modalità Bassa Latenza

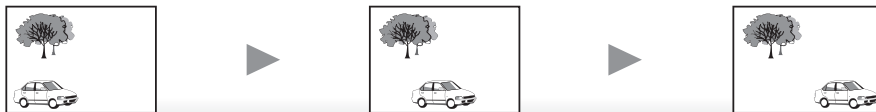
I segnali di larghezza di banda elevata come i segnali 4K a 10 e 12 bit possono essere processati senza essere convertiti. Questo consente di visualizzare un video senza perdere la qualità originale, quindi il piacere di visualizzare contenuti, come ad esempio film e concerti, con una qualità superiore.

Clear Motion Drive (C.M.D.)

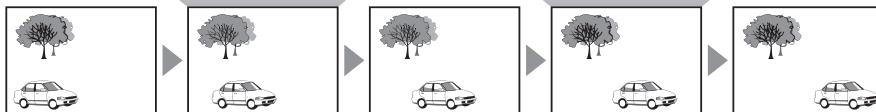
L'interpolazione ottimale in base al contenuto è resa possibile con la nuova tecnica di interpolazione di immagini ad alta definizione che supporta le immagini 3D.

Per alcune scene, l'interpolazione potrebbe provocare una distorsione dell'immagine. In tal caso, impostare su "Spento".

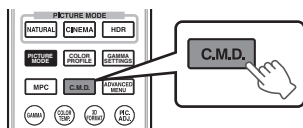
■ Immagine originale



■ Interpolazione attivata



Generazione del fotogramma intermedio Generazione del fotogramma intermedio



1 Premere il pulsante [C.M.D.]

- Ogni volta che si preme il pulsante [C.M.D.] si commuta la modalità nell'ordine seguente: "Spento" → "Basso" → "Alto" → "Inverso Telecine" → "Spento"...

Impostazione	Descrizione
Spento	L'interpolazione non viene effettuata.
Basso	Ammorbisce la qualità dell'immagine.
Alto	La qualità dell'immagine diventa più morbida rispetto a quella dell'impostazione "Basso".
Inverso Telecine	Immagini 60i/60p come quelle dei televisori e dei DVD. Adatto per immagini originali nelle fonti da pellicola a 24 fotogrammi. <ul style="list-style-type: none"> • Non funziona con le immagini video da 24p.

* C.M.D. è l'abbreviazione di Clear Motion Drive.

* Non è possibile impostare questa voce quando "Bassa Latenza" è impostato su "Acceso".

Motion Enhance

La qualità delle immagini ottimale con sfocatura ridotta delle immagini è resa possibile dal miglioramento della risposta del dispositivo a cristalli liquidi.

Se il contorno dell'immagine non è naturale, impostare questa voce su "Spento".

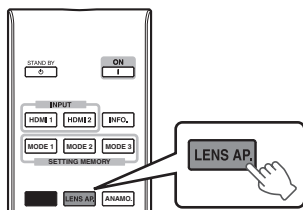
1 Premere il pulsante [MENU] per visualizzare il menu e selezionare "Regola Immag." → "Riduzione eff. mosso" → "Motion Enhance"

Impostazione	Descrizione
Spento	Non esegue la correzione.
Basso	Riduce la sfocatura dell'immagine.
Alto	Riduce ulteriormente la sfocatura dell'immagine rispetto a "Basso".

Visualizzazione di Immagini ad Alto Contrasto (Apertura Lente)

JVC ha sviluppato un algoritmo di analisi di immagine, che analizza lo stato dell'immagine video in tempo reale e controlla il diaframma in maniera dinamica in base alle informazioni sull'immagine.

Questa tecnologia consente agli spettatori di godersi le immagini video con maggiore contrasto.



1 Premere il pulsante [LENS AP.]

Ogni volta che si preme il pulsante [LENS AP.] si commuta l'impostazione in sequenza.

Impostazione	Descrizione
Auto 1	Il contrasto dell'immagine è aumentato.
Auto 2	Dà enfasi alla gradazione.
Manuale	Non esegue il controllo dinamico. Selezionare questa impostazione per eseguire la regolazione manualmente.

- *1 La regolazione manuale è disabilitata nelle impostazioni "Auto 1" e "Auto 2". Per eseguire la regolazione manualmente, selezionare "Manuale".
- *2 Quando si cambia l'impostazione ad Auto dopo aver effettuato la regolazione manuale, il valore impostato manualmente sarà usato come valore di apertura per Auto.

Regolazioni e impostazioni nel menu

Premendo il pulsante [MENU] si visualizza il menu.

Premere i tasti [▲▼◀▶] per selezionare una voce, seguiti dal pulsante [OK] per confermare la selezione.

Elenco delle voci di menu

Regola Immag.

▶ Modalità Immagine	P. 30
↳ Regolazione Nero	P. 46
↳ Alimentaz. Lampada	P. 46
↳ Apertura Lente	P. 46
↳ Modifica Nome Utente	P. 46
▶ Profilo Colore	P. 31
Gestione Colore	P. 33
▶ Temp. Colore	P. 47
▶ Gamma	P. 36
↳ Tonalità Immagine	P. 38
↳ Livello Scuro / Livello Lum.	P. 38
▶ MPC Livello	P. 35
▶ Riduzione eff. mosso	P. 41
▶ Contrasto	P. 48
▶ Luminosità	P. 48
▶ Colore	P. 49
▶ Tinta	P. 49

Segn. in Ing.

▶ Livello Ingresso	P. 49
▶ Spaziatura Colore	P. 49
▶ Aspetto	P. 50
▶ Progressivo	P. 50
▶ Maschera	P. 50
▶ Impostazione 3D	P. 28
▶ Posizione Immagine	P. 50
▶ HDMI2 EDID	P. 50

Installazione

▶ Controllo Obiettivo	P. 23
↳ Fuoco	P. 23
↳ Zoom	P. 23
↳ Spostamento	P. 23
↳ Immagine Campione	P. 51
↳ Blocco	P. 51
↳ Selezionare Memoria Lente	P. 25
↳ Salva Memoria Obiettivo	P. 24
↳ Modifica Nome Memoria Obiettivo	P. 25
↳ Centro Lente	P. 51
↳ Coperchio lente X9900 X7900	P. 51
▶ Regolaz. Pixel	P. 52
▶ Stile Installaz.	P. 53
▶ Correz. Ang. Imm.	P. 53
▶ Anamorfico	P. 53
▶ Modal. Alta Quota	P. 53
▶ Reg. Schermo	P. 26

Imp. Display

▶ Colore Sfondo	P. 57
▶ Posiz. Menu	P. 57
▶ Segnale Display	P. 57
▶ Logo	P. 57
▶ Lingua	P. 57

Funzione

▶ 12V Trigger	P. 57
▶ Spegn. Timer	P. 57
▶ ECO Mode	P. 58
▶ Network	P. 58
▶ Codice Telecomando	P. 59
▶ Reset Lampada	P. 62

Informazioni

▶ Informazioni	P. 59
----------------------	-------

Regola Immag.

Modalità Immagine

È possibile regolare la qualità dell'immagine in base al tipo di immagine video che si sta visualizzando.

➔ "Impostazione della modalità d'immagine" (P. 30)

È possibile configurare le seguenti voci di impostazione premendo il pulsante [MENU] per visualizzare il menu, quindi selezionando "Regola Immag."→"Modalità Immagine" e premendo il pulsante [OK].

Regolazione Nero

Consente di regolare elettricamente la differenza di luminosità in un'immagine per produrre un'immagine con contrasto.

Impostazione	Descrizione
Spento	Non esegue la correzione.
Basso	Modalità con un effetto leggero.
Alto	Modalità con un effetto forte.

Alimentaz. Lampada

È possibile impostare la luminosità della lampada su "Basso" o "Alto".

- L'impostazione di fabbrica varia con la "Modalità Immagine".
- L'uso continuo con l'impostazione "Alto" potrebbe provocare uno scurimento più rapido della lampada.

Apertura Lente

JVC ha sviluppato un algoritmo di analisi di immagine, che analizza lo stato dell'immagine video in tempo reale e controlla il diaframma in maniera dinamica in base alle informazioni sull'immagine.

Questa tecnologia consente agli spettatori di godersi le immagini video con maggiore contrasto.

➔ "Visualizzazione di Immagini ad Alto Contrasto (Apertura Lente)" (P. 43)

- La chiusura del diaframma riduce la luminosità e aumenta il contrasto.
- Intervallo di impostazione: da -15 (riduzione apertura) a 0 (apertura)

Modifica Nome Utente

È possibile modificare i nomi da "User 1" a "User 5" nella modalità Immagine.

- I caratteri utilizzabili comprendono l'alfabeto (maiuscolo o minuscolo), i caratteri numerici e i simboli.
- Immettere non più di 10 caratteri.

Cursore per la selezione

Cursore per l'inserimento

Dopo aver terminato l'immissione, selezionare "OK" e premere il pulsante [OK]

Profilo Colore

Impostando il "Profilo Colore" (informazioni sullo spazio colorimetrico) in base alla "Modalità Immagine" è possibile mettere a punto la qualità dell'immagine in base al film che si sta guardando.

➔ "Impostazione del profilo di colore" (P. 31)

Gestione Colore

Ciascuno dei colori è regolabile in base alla preferenza dell'utente.

➔ "Regolazione sul colore preferito (Gestione Colore)" (P. 33)

Temp. Colore

Per impostare la temperatura del colore dell'immagine video.

- Quando "Modalità Immagine" è impostato su "THX" e quando "Profilo Colore" è impostato su "x.v.Color", l'impostazione viene bloccata su 6500K.

Preimpostato

Impostazione	Descrizione
Xenon 1, Xenon 2 X9900 X7900 * Selezionabile quando "Modalità Immagine" è impostato su "Film" o "Cinema".	Temperatura di colore che riproduce le caratteristiche di una lampada xenon utilizzata nelle sale cinematografiche. <ul style="list-style-type: none">• Xenon 1: Un colore da fonte luminosa emessa da un proiettore cinematografico• Xenon 2: Un colore da fonte luminosa emessa da un proiettore utilizzato per il cinema digitale
5500K, 6500K, 7500K, 9300K	Aumentando il valore si migliora la tonalità blu dell'immagine video; diminuendo il valore, migliora la tonalità rossa.
Personaliz. 1, Personaliz. 2	La temperatura di colore delle immagini video può essere regolata manualmente e salvata come una delle tre impostazioni personalizzate.
HDR	Temperatura colore adatta alla visione di contenuti HDR.
Alta Lumin.	Temperatura di colore che dà la priorità alla luminosità.

Personalizzato

Impostazione	Descrizione
Guadagno Rosso, Guadagno Verde, Guadagno Blu	Regola ciascun colore nelle parti luminose dell'immagine video. <ul style="list-style-type: none">• Intervallo di impostazione: da -255 (riduce le tonalità di rosso/verde/blu) a 0 (migliora le tonalità di rosso/verde/blu)
Compensaz. Rosso, Compensaz. Verde, Compensaz. Blu	Regola ciascun colore nelle aree scure dell'immagine video. <ul style="list-style-type: none">• Intervallo di impostazione: da -50 (riduce le tonalità di rosso/verde/blu) a +50 (migliora le tonalità di rosso/verde/blu)

Gamma

È possibile regolare il valore di uscita dell'immagine proiettata rispetto all'ingresso del segnale video.

➔ "Regolazione del valore in uscita dell'immagine proiettata (Gamma)" (P. 36)

Tonalità Immagine

Regola la luminosità complessiva automaticamente per un risultato ben bilanciato senza compromettere la gradazione dell'immagine.

➔ "Regolazione sull'Impostazione di Gamma Preferita" (P. 38)

Livello Scuro / Livello Lum.

È possibile regolare la qualità dell'immagine per produrre un netto contrasto nella luminosità.

➔ "Regolazione sull'Impostazione di Gamma Preferita" (P. 38)

MPC Livello

È possibile godersi immagini 4K naturali ed espressive con un maggiore senso di profondità.

- ➔ “Regolazione dei film per una maggiore espressività (controllo multiplo dei pixel)” (P. 35)

4K e-shift

Cambia la risoluzione visualizzazione.

- Valori di impostazione: Acceso (4K), Spento (2K)

Modalità Grafica

Per selezionare se il contenuto che si sta visualizzando è di elevata nitidezza, per esempio i grafici.

Si raccomanda di impostare su “4K” quando si visualizzano contenuti masterizzati in 4K.

- Valori di impostazione: 4K, 2K

Intensificare

Per regolare le aree ad alta frequenza. Incrementando il valore aumenta la definizione per una qualità di immagine più nitida.

- Intervallo di impostazione: da 0 a 10
- * Nel caso di 4K 50/60p e altri segnali di ingresso, i rispettivi valori di impostazione vengono salvati.

Omogeneo

Per regolare le aree a bassa frequenza. Incrementando il valore aumenta la sfocatura dell'immagine per un effetto più morbido.

- Intervallo di impostazione: da 0 a 10

NR

Evita che il rumore sia troppo pronunciato.

- Intervallo di impostazione: da 0 (debole) a 10 (forte)

NOTA

- “4K e-shift” viene fissato su “Acceso” con l'ingresso del segnale 4K.
- “Modalità Grafica”, “Omogeneo” e “NR” sono visualizzati in grigio durante l'ingresso del segnale 4K 50/60p.
- “4K e-shift” viene fissato su “Spento” con l'ingresso del segnale 3D.

Riduzione eff. mosso

Per ridurre l'immagine residua, che si verifica nelle scene con movimenti rapidi.

Contrasto

Per la regolazione della differenza di luminosità, per produrre un'immagine con contrasto.

- Intervallo di impostazione: da -50 (poca differenza di luminosità) a +50 (molta differenza di luminosità)
- * Non è possibile effettuare la regolazione quando “Profilo Colore” è impostato su “x.v.Color”.

Luminosità

Per regolare la luminosità dell'immagine video.

- Intervallo di impostazione: da -50 (più scuro) a +50 (più luminoso)
- * Non è possibile effettuare la regolazione quando “Profilo Colore” è impostato su “x.v.Color”.

Colore

Per regolare la densità di colore dell'immagine video.

- Intervallo di impostazione: da -50 (più leggera) a +50 (più profonda)
- * Non è possibile effettuare la regolazione quando "Profilo Colore" è impostato su "x.v.Color".

Tinta

Per regolare la tonalità dell'immagine video.

- Intervallo di impostazione: da -50 (rossiccia) a +50 (verdognola)
- * Non è possibile effettuare la regolazione quando "Profilo Colore" è impostato su "x.v.Color".

Segn. in Ing.

Livello Ingresso

Per impostare l'intervallo dinamico (gradazione) dell'ingresso video.

Se l'immagine non viene visualizzata correttamente anche dopo aver selezionato "Auto", selezionare un'impostazione appropriata.

- Se l'intervallo dinamico non è adeguato, le aree luminose diventano sovraesposte e quelle scure sottoesposte.

Impostazione	Descrizione
Auto	Imposta automaticamente il livello del segnale di ingresso.
Standard	Selezionare questa impostazione se si stanno immettendo segnali video (intervallo dinamico: da 16 a 235).
Migliorato	Selezionare questa impostazione se si stanno immettendo segnali PC (intervallo dinamico: da 0 a 255).
Super Bianco	Selezionare questa impostazione quando si immettono segnali da dispositivi compatibili con il Super Bianco (intervallo dinamico: da 16 a 255).

Spaziatura Colore

Per impostare lo spazio colorimetrico del segnale in ingresso.

Se l'immagine non viene visualizzata correttamente anche dopo aver selezionato "Auto", selezionare un'impostazione appropriata.

Impostazione	Descrizione
Auto	Rileva automaticamente "YCbCr (4:4:4)", "YCbCr (4:2:2)" e "RGB".
YCbCr (4:4:4)	Seleziona questa impostazione quando si immettono segnali video YCbCr (4:4:4).
YCbCr (4:2:2)	Seleziona questa impostazione quando si immettono segnali video YCbCr (4:2:2).
RGB	Seleziona questa impostazione quando si immettono segnali video RGB.

Aspetto

La dimensione dello schermo dell'immagine proiettata può essere regolata in modo ottimale in base a quella originale (formato) inserita.

- ➔ "Regolazione della dimensione dello schermo (aspetto)" (P. 27)

Progressivo

Per impostare il metodo di interpolazione per i segnali interlacciati. Se il contorno dell'immagine non è naturale, impostare questa voce su "Spento".

Impostazione	Descrizione
Auto	Effettua l'interpolazione rilevando automaticamente se i segnali interlacciati sono convertiti da immagini video 24p, come quelli nei film su pellicola, o da segnali interlacciati di materiale video.
Spento	Effettua l'interpolazione delle immagini video come segnali interlacciati di materiale video, ecc.

Maschera

Per cancellare il contorno dell'immagine con una maschera (striscia nera).

■ Spento



Impostazione	Descrizione
Spento	Nessuna maschera.
Da Personaliz. 1 a Personaliz. 3	Copre da circa 0 a 220 pixel dei quattro lati dell'immagine. * Il conteggio dei pixel è di 1920 pixel nella direzione orizzontale e 1080 pixel nella direzione verticale.

■ Acceso



Maschera: striscia nera attorno al contorno

Impostazione 3D

Per impostare i film 3D per la visione.

- ➔ "Visione di film in 3D" (P. 28)

Posizione Immagine (Orizzontale/Verticale)

Regola la posizione se i bordi dell'immagine sono parzialmente mancanti a causa della sincronizzazione dei segnali di sincronizzazione orizzontale e verticale.

- * La regolazione non può essere effettuata con un segnale di ingresso 4K, 3D e 1080i.

HDMI2 EDID

Per cambiare la modalità EDID del terminale [HDMI 2]. Impostare su "A" in condizioni normali.

Le immagini con risoluzione 1.920x1.080 o inferiore, potrebbero non essere visualizzate quando vengono utilizzati dei vecchi dispositivi.

In tal caso, collegare il terminale [HDMI 2] e impostare "HDMI2 EDID" su "B".

- * EDID (Extended Display Identification Data) fa riferimento alle informazioni, quali ad esempio le risoluzioni supportate, scambiate tra i dispositivi.

Installazione

Controllo Obiettivo

Fuoco / Zoom / Spostamento

Per regolare la lente in base alla posizione di proiezione

- ➔ “Regolazione della lente in base alla posizione di proiezione” (P. 23)

Immagine Campione

Impostazione	Descrizione
Acceso	Visualizza lo schema di regolazione della lente.
Spento	Visualizza i segnali esterni e non visualizza lo schema di regolazione della lente.

Blocco

Impostazione	Descrizione
Acceso	Blocca la lente per evitare eventuali operazioni errate sulle regolazioni. <ul style="list-style-type: none">• Quando “Acceso” è selezionato, tutte le funzioni di controllo dell’obiettivo diverse da “Selezionare Memoria Lente” non possono essere azionate.
Spento	Non blocca la lente.

Selezionare Memoria Lente / Salva Memoria Obiettivo / Modifica Nome Memoria Obiettivo

Le impostazioni Fuoco, Zoom e Spostamento possono essere salvate o recuperate, in modo da poter facilmente passare a un diverso rapporto di aspetto (dimensione schermo) in base all’immagine.

- ➔ “Salvataggio e recupero delle impostazioni di regolazione” (P. 24)

Centro Lente

Riporta la posizione della lente al centro.

Coperchio lente **X9900** **X7900**

Impostazione	Descrizione
Auto	Apri/chiude il coperchio della lente in base all’accensione/spegnimento.
Aperto	Lascia aperto il coperchio della lente a prescindere dalla modalità accensione/spegnimento.

Regolaz. Pixel

Regola

Per impostare la funzione regolazione su On (Memoria 1 o Memoria 2) o Spento.

- * È possibile salvare le impostazioni separatamente quando viene utilizzato un obiettivo anamorfico e quando si sta utilizzando il proiettore con uno schermo.

Regola Area

Impostazione	Descrizione
Intero	Regola l'intera immagine.
Zona	Consente la regolazione precisa di ciascuna zona, dividendo lo schermo in 11 zone verticali x 11 orizzontali.

Regola Colore

Per selezionare il colore da regolare ("Rosso" o "Blu").

Regola Modello Colori

Per impostare il colore dello schema di regolazione visualizzato durante la regolazione su "Bianco" o "Giallo / Ciano".

Regolazione (Pixel)

Quando "Regola Area" è impostato su "Intero", è possibile effettuare la regolazione spostando di un pixel sullo schermo il colore selezionato in "Regola Colore".

- ➔ "Regolazione Intera (Pixel) Procedura Operativa" (P. 54)

• Non è possibile effettuare la regolazione quando "Regola Area" è impostato su "Zona".

Impostazione	Descrizione
H (Orizzontale)	Intervallo di impostazione: da -2 (sposta il rosso/blu a sinistra) a +2 (sposta il rosso/blu a destra)
V (Verticale)	Intervallo di impostazione: da -2 (sposta il rosso/blu verso il basso) a +2 (sposta il rosso/blu verso l'alto)

Regolazione (Fine)

Quando "Regola Area" è impostato su "Intero", è possibile effettuare la regolazione spostando di 1/16 di pixel sullo schermo il colore selezionato in "Regola Colore".

- ➔ "Regolazione Intera (Fine) Procedura Operativa" (P. 55)

Quando "Regola Area" è impostato su "Zona", lo schermo viene diviso in 11 zone verticali x 11 orizzontali ed è possibile effettuare la regolazione precisa di ciascuna zona.

- ➔ "Zona Regolazione Procedura Operativa" (P. 56)

Impostazione	Descrizione
H (Orizzontale)	Intervallo di impostazione: da -31 (sposta il rosso/blu a sinistra) a +31 (sposta il rosso/blu a destra)
V (Verticale)	Intervallo di impostazione: da -31 (sposta il rosso/blu verso il basso) a +31 (sposta il rosso/blu verso l'alto)

Reset

Ripristina tutti i dati di regolazione dei pixel sui valori di fabbrica.

Stile Installaz.

Per impostare su “Davanti”, “Staffa Soff. (F)”, “Dietro” o “Staffa Soff. (R)” in base allo stato di installazione del proiettore.

- Quando il proiettore è installato davanti allo schermo, è impostato “Davanti” o “Staffa Soff. (F)”.
- Quando il proiettore è installato dietro allo schermo, è impostato “Dietro” o “Staffa Soff. (R)”.

Correz. Ang. Imm.

Per correggere eventuali distorsioni trapezoidali che si verificano quando il proiettore è installato ad angolo rispetto allo schermo.

- Intervallo di impostazione verticale: da -16 a +16
- *1 L'aumento del valore cambia leggermente l'aspetto.
- *2 La regolazione non può essere effettuata con un segnale di ingresso 4K 50/60p.

Anamorfico

Configurare questa impostazione quando si usa una lente anamorfica.

Impostazione	Descrizione
A	Proietta l'immagine 2,35:1 allungata solo in direzione verticale.
B	Proietta l'immagine 16:9 compressa solo in direzione orizzontale.
Spento	Proietta l'immagine 2,35:1 senza variazioni.

Modal. Alta Quota

Impostare su “Acceso” quando si utilizza il proiettore in un luogo con pressione atmosferica bassa (superiore a 900 m sopra il livello del mare).

Reg. Schermo

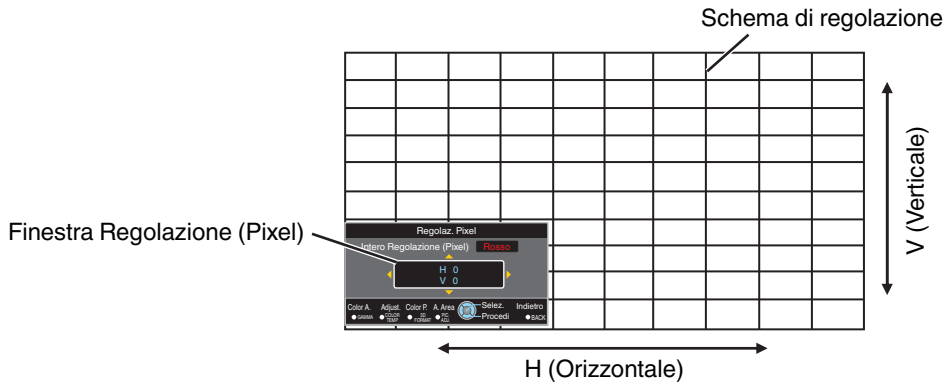
Selezionando la modalità di correzione ottimale in base alle caratteristiche dello schermo in uso, è possibile applicare delle correzioni per riprodurre immagini naturali con colori bilanciati.

- ➔ “Impostazione della correzione dello schermo” (P. 26)

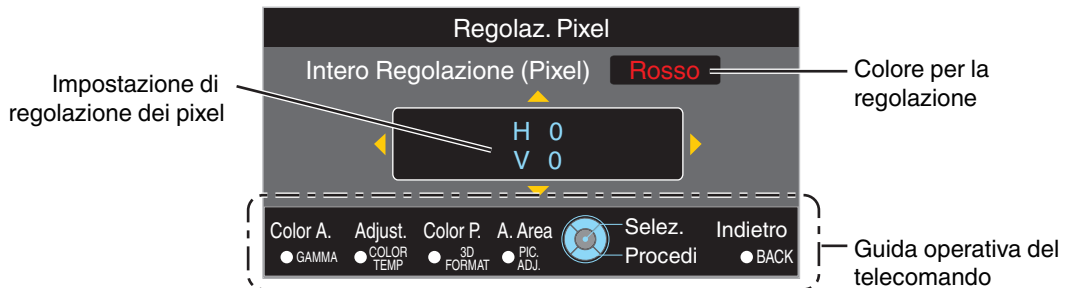
Regolazione Intera (Pixel) Procedura Operativa

Per effettuare le regolazioni generali alla lieve sfrangiatura dell'immagine video in direzione orizzontale/verticale.

- ① Impostare "Regola Area" su "Intero".
- ② Selezionare "Regola Colore" e "Regola Modello Colori"
- ③ Selezionare "Regolazione (Pixel)" e premere il pulsante [OK]
 - La modalità di regolazione viene attivata e vengono visualizzati lo schema di regolazione e la finestra Regolazione (Pixel) selezionati.



- ④ Premere il pulsante [OK] per entrare in modalità Regolazione
- ⑤ Utilizzare i tasti [▲▼◀▶] per spostare e regolare i pixel verticali e orizzontali di tutta la zona
 - L'impostazione di regolazione appare al centro della finestra Regolazione (Pixel).



- ⑥ Al termine della regolazione, premere il pulsante [BACK] due volte per uscire dalla modalità di regolazione

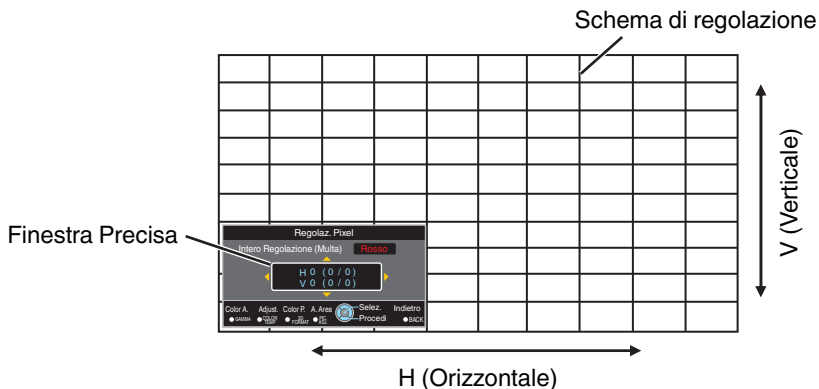
Guida operativa del telecomando

Nome del pulsante	Descrizione dell'operazione
[GAMMA]	Cambia "Regola Colore".
[COLOR TEMP.]	Commuta tra "Regolazione (Pixel)" e "Regolazione (Fine)". <ul style="list-style-type: none"> • Passa a "Regolazione (Pixel)" quando "Regola Area" è impostato su "Zona".
[3D FORMAT]	Cambia "Regola Modello Colori".
[PIC ADJ.]	Commuta "Regola Area". <ul style="list-style-type: none"> • Sullo schema di regolazione appare un cursore di zona quando si seleziona l'impostazione "Zona".

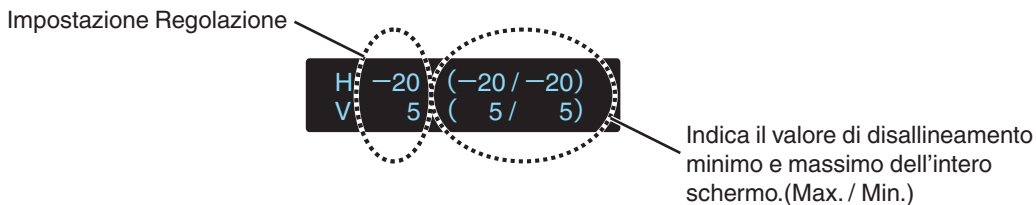
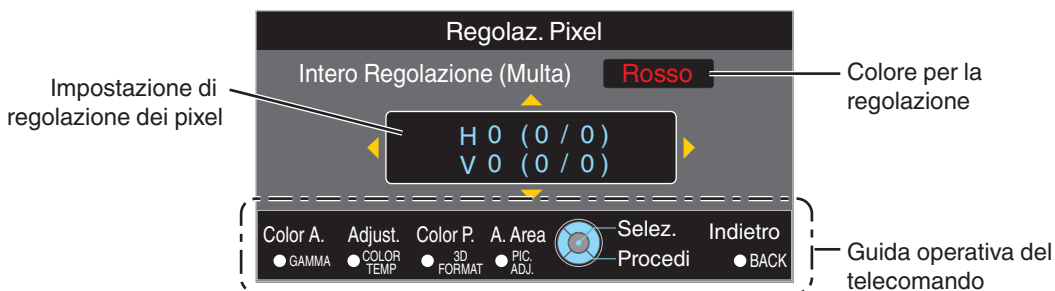
Regolazione Intera (Fine) Procedura Operativa

Per effettuare regolazioni generali al disallineamento dell'intero schermo utilizzando "Regolazione (Pixel)", seguito dalle regolazioni precise.

- ① Impostare "Regola Area" su "Intero".
- ② Selezionare "Regola Colore" e "Regola Modello Colori".
- ③ Selezionare Regolazione (Fine) e premere il pulsante [OK]
 - La modalità di regolazione viene attivata e vengono visualizzati lo schema di regolazione e la finestra Precisa selezionati.
 - L'intervallo regolabile può essere più piccolo a seconda dei pixel in fase di regolazione sull'intero schermo.



- ④ Premere il pulsante [OK] per entrare in modalità Regolazione
- ⑤ Utilizzare i tasti [▲▼◀▶] per spostare e regolare i pixel verticali e orizzontali di tutta la zona
 - L'impostazione di regolazione appare al centro della finestra Precisa.



- ⑥ Al termine della regolazione, premere il pulsante [BACK] due volte per uscire dalla modalità di regolazione

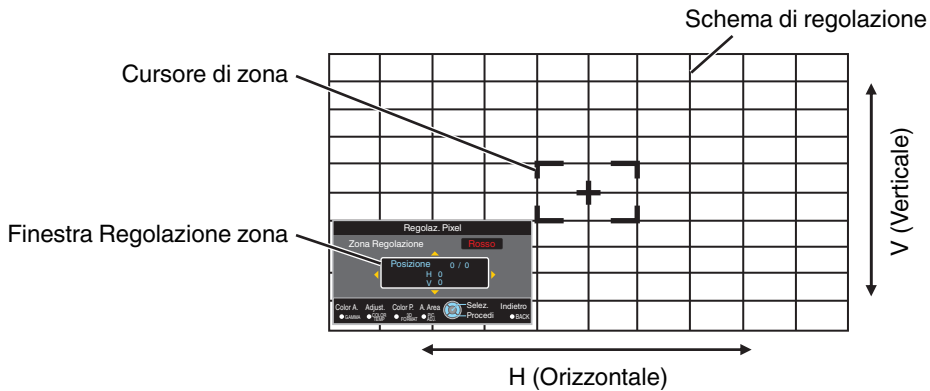
NOTA

- Se per tutto lo schermo sia il disallineamento H (direzione orizzontale) che quello V (direzione verticale) è "31", allora non è possibile selezionare un valore maggiore dell'impostazione visualizzata anche quando l'impostazione di regolazione è inferiore al valore massimo.
- Se il disallineamento minimo di tutto lo schermo è "-31", non è possibile selezionare un valore più piccolo dell'impostazione visualizzata anche quando l'impostazione di regolazione è superiore al valore minimo.

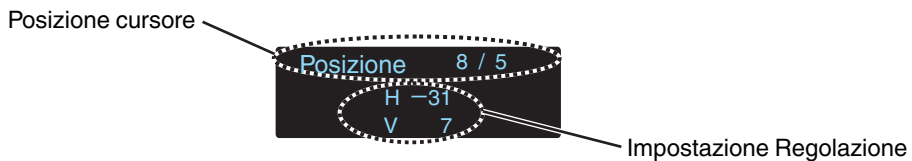
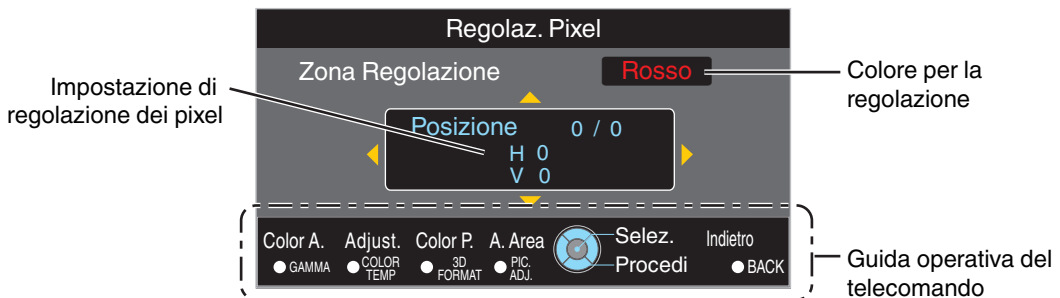
Zona Regolazione Procedura Operativa

Per mettere a punto i disallineamenti su una parte dello schermo per regolare il disallineamento di tutto lo schermo utilizzando "Regolazione (Pixel)" e "Regolazione (Fine)".

- È possibile dividere lo schermo in verticale e in orizzontale in 10 sezioni per effettuare regolazioni parziali.
- ① Impostare "Regola Area" su "Zona".
 - ② Selezionare "Regola Colore" e "Regola Modello Colori"
 - ③ Selezionare Regolazione (Fine) e premere il pulsante [OK]
 - La modalità di regolazione viene attivata e vengono visualizzati lo schema di regolazione e la finestra Regolazione zona selezionati.
 - L'intervallo regolabile può essere più piccolo a seconda dei pixel in fase di regolazione sull'intero schermo.



- ④ Premere i tasti [▲▼◀▶] per spostare il cursore sul punto da regolare.
- ⑤ Premere il pulsante [OK] per entrare in modalità Regolazione
- ⑥ Utilizzare i tasti [▲▼◀▶] per spostare e regolare i pixel verticali e orizzontali di tutta la zona
 - L'impostazione di regolazione appare al centro della finestra Regolazione zona.



- ⑦ Al termine della regolazione, premere il pulsante [BACK] due volte per uscire dalla modalità di regolazione

Imp. Display

Colore Sfondo

Per impostare il colore dello sfondo su “Blu” o “Nero” quando non vi è alcun segnale in ingresso.

Posiz. Menu

Per impostare la posizione di visualizzazione del menu.

Segnale Display

Impostazione	Descrizione
Acceso	Mostra il terminale di ingresso per 5 secondi quando si commuta l'ingresso.
Spento	Non visualizzato.

Logo

Impostazione	Descrizione
Acceso	Visualizza il logo per 5 secondi durante l'avvio.
Spento	Non visualizzato.

Lingua

Per impostare la lingua di visualizzazione su “日本語”, “English”, “Deutsch”, “Español”, “Italiano”, “Français”, “Português”, “Nederlands”, “Svenska”, “Norsk”, “Русский”, “中文” o “繁體中文”.

Funzione

12V Trigger

Per impostare se fornire un'uscita a 12 V su dispositivi come ad esempio uno schermo esterno dotato di funzione trigger.

Impostazione	Descrizione
Spento	Nessuna uscita.
On (Accensione)	Emette i segnali di controllo (12 V) dal terminale trigger quando si accende l'alimentazione. <ul style="list-style-type: none">• Quando si spegne il proiettore, l'uscita del segnale di controllo viene interrotta nel momento in cui si avvia la funzione di raffreddamento.
On-Anamorfico	Emette i segnali di controllo quando l'impostazione “Anamorfico” passa da “Spento” a “A” o “B”.

Spegn. Timer

Per impostare la durata prima che la corrente si spenga automaticamente quando il proiettore non è utilizzato.

- Valori di impostazione: “Spento”, “1 Ora”, “2 Ore”, “3 Ore” e “4 Ore”

ECO Mode

Impostazione	Descrizione
Acceso	Consente a "ECO Mode" di ridurre al minimo il consumo di corrente in modalità Standby. <ul style="list-style-type: none">• Non è possibile utilizzare la comunicazione RS-232C/LAN in modalità standby.• Se non vi è alcuna trasmissione e funzionamento di segnale per 20 minuti durante la proiezione di un'immagine, la funzione di gestione dell'energia fa passare automaticamente l'apparecchiatura in modo stand-by.
Spento	Selezionare questa opzione per controllare tramite comunicazione RS-232C/LAN in modalità Standby o se deve essere utilizzato Controllo4.

Network

Per specificare le impostazioni per il controllo esterno da un PC o uno smartphone.

Impostazione	Impostazione	Descrizione
DHCP Client	Acceso	Ottiene automaticamente l'indirizzo IP dal server DHCP all'interno della rete connessa.
	Spento	Per configurare manualmente le impostazioni di rete.
IP Address		Per configurare l'indirizzo IP.
Subnet Mask		Per configurare la maschera di sottorete.
Default Gateway		Per configurare il gateway predefinito.
MAC Address		Visualizza l'indirizzo MAC dell'unità.
Set		Applica le impostazioni di rete.
Control4		Impostare su "Acceso" per consentire a Control4 SDDP di rilevare l'unità. Quando l'unità non è connessa a un ambiente sotto il controllo del controller e Control4 SDDP da Control4 Corporation, impostare su "Spento".

Glossario della terminologia di rete

DHCP	: Abbreviazione di Dynamic Host Configuration Protocol. Si tratta di un protocollo di rete per assegnare un indirizzo IP automaticamente al dispositivo collegato.
IP Address	: Caratteri numerici per l'identificazione del dispositivo collegato alla rete.
Subnet Mask	: Caratteri numerici che definiscono il conteggio dei bit utilizzato per l'indirizzo di rete che è un segmento dell'indirizzo IP.
Default Gateway	: Server per la comunicazione al di là della rete, che è divisa dalla maschera di sottorete.
MAC Address	: Abbreviazione dell'indirizzo Media Access Control. Si tratta di un numero univoco per ciascun adattatore di rete. A ciascuno degli adattatori di rete è assegnato un indirizzo MAC univoco.

Codice Telecomando

Per modificare il codice del telecomando.

Impostazione	Descrizione
A	Modificare il codice del telecomando da "B" a "A".
B	Modificare il codice del telecomando da "A" a "B".

- È necessario configurare il telecomando in base alle impostazioni di questa unità.
Sull'unità telecomando, premere i pulsanti [MENU] e [BACK] contemporaneamente per almeno tre secondi per cambiare il codice.
 - La retroilluminazione del telecomando lampeggia 3 volte: modificare il codice del telecomando in "A"
 - La retroilluminazione del telecomando lampeggia 2 volte: modificare il codice del telecomando in "B"

Reset Lampada

Per reimpostare il tempo della lampada su "0".

➔ "Reimpostazione del tempo della lampada" (P. 62)

Informazioni

Impostazione	Descrizione
Ingresso	Visualizza il terminale di ingresso video.
Fonte (Visualizzato solo durante il segnale di ingresso video)	Visualizza la sorgente di ingresso.
Risoluzione (Visualizzato solo durante il segnale di ingresso PC)	Visualizza la risoluzione dell'immagine.
Frequenza H (Visualizzato solo durante il segnale di ingresso PC)	Visualizza la frequenza orizzontale.
Frequenza V (Visualizzato solo durante il segnale di ingresso PC)	Visualizza la frequenza verticale.
Profondità di Colore	Visualizza lo spazio colorimetrico e profondità del bit di colore del segnale video in ingresso.
Spaziatura Colore	<ul style="list-style-type: none">• La profondità del bit di colore non è visualizzata quando YCbCr (4:2:2) è in ingresso.• La profondità del bit colore viene visualizzata quando le informazioni sulla profondità del bit colore vengono ricevute dal dispositivo sorgente.
Colorimetria	Visualizza la colorimetria del segnale video in ingresso.
HDR	Visualizza le informazioni EOTF quando viene ricevuto il pacchetto HDR.
Max CLL / Max FALL	Visualizza le informazioni di masterizzazione dei contenuti durante la riproduzione HDR. Max CLL: massimo livello luminoso del contenuto Max FALL: massimo livello luminoso medio della cornice <ul style="list-style-type: none">• Le informazioni potrebbero non essere visualizzate a seconda del lettore e dei contenuti.
Tempo Lampada	Visualizza il tempo della lampada.
Ver. Soft	Visualizza la versione del firmware.

Sostituzione della lampada

La lampada è una parte consumabile. Se l'immagine appare scura o la lampada si spegne, sostituire l'unità della lampada.

- Quando si avvicina il momento di sostituire la lampada, l'utente viene avvisato da un messaggio che appare sullo schermo e dall'indicatore. (P. 77)

Procedura di sostituzione della lampada

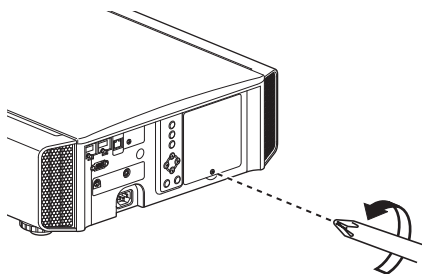
AVVERTENZA

- Non inserire le mani nello scomparto della lampada. Ciò potrebbe provocare un deterioramento significativo delle prestazioni dell'apparecchiatura o provocare lesioni e scossa elettrica.
- Non sostituire la lampada immediatamente dopo l'uso dell'apparecchio. Lasciar trascorrere un periodo di almeno 1 ora di raffreddamento prima di effettuare la sostituzione. La temperatura della lampada è ancora alta e potrebbe causare bruciature.
- Non scuotere o urtare l'unità della lampada. Una tale azione potrebbe causare la fusione della lampada.
- Non usare sistemi ad aria infiammabili per pulire le parti interne dell'apparecchio. Una tale azione potrebbe causare un incendio.
- Usare soltanto parti di ricambio autentiche per l'unità della lampada. Inoltre, non cercare mai di utilizzare nuovamente una vecchia unità della lampada. Una tale azione potrebbe causare il malfunzionamento dell'apparecchio.
- Non toccare la superficie della nuova lampada. Una tale procedura potrebbe accorciare la vita della lampada e causare la fusione della lampada.
- Quando si sostituisce la lampada, prestare attenzione a non ferirsi, in quanto potrebbe essere rotta.
- Quando si sostituisce la lampada di un proiettore appeso a soffitto, è necessario adottare le precauzioni necessarie per i lavori in quota. Questa è una operazione pericolosa. Consultare il nostro centro assistenza.

1 Estrarre la spina di alimentazione dalla presa.

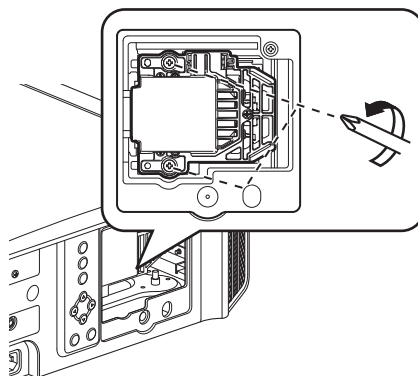
2 Rimuovere il coperchio della lampada

- Rimuovere la vite del coperchio della lampada con un cacciavite ⊕.



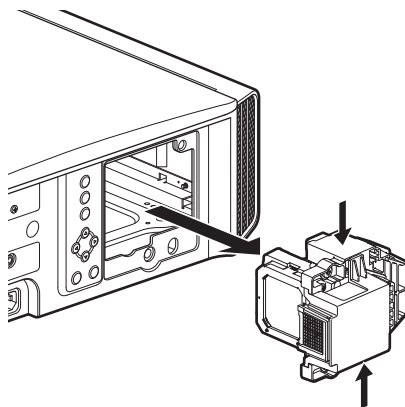
3 Allentare le viti dell'unità della lampada

- Allentare le viti con un cacciavite ⊕.

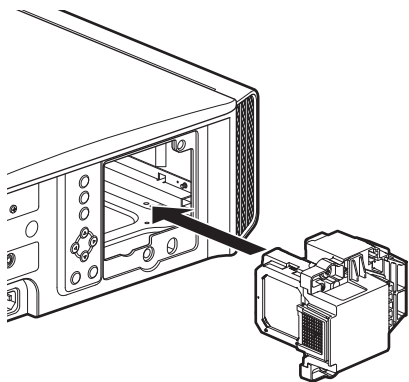


4 Estrarre l'unità della lampada

- Reggere la lampada dalle tacche nella parte superiore e inferiore, quindi estrarla.

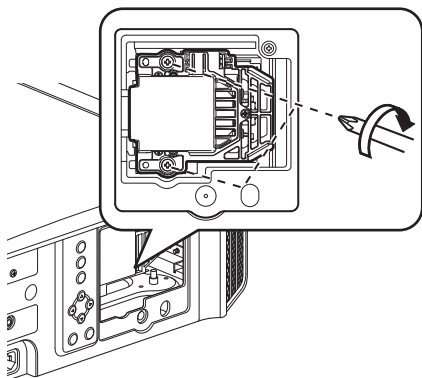


5 Installare la nuova unità della lampada



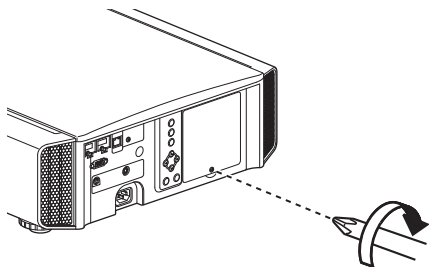
6 Stringere le viti della nuova unità della lampada

- Stringere le viti con un cacciavite ⊕.



7 Attaccare il coperchio della lampada

- Inserire le due linguette sopra e sotto il coperchio della lampada nell'apparecchio.
- Stringere le viti con un cacciavite ⊕.



NOTA

Periodo di utilizzo della lampada

- Quando si utilizza la lampada con “Alimentaz. Lampada” impostato su “Basso”, la durata della lampada in questa unità corrisponde a circa 4500 ore. Si tratta del tempo di utilizzo medio e non di un valore garantito.
- Il periodo di utilizzo della lampada potrebbe non raggiungere le 4500 ore, a seconda delle condizioni di funzionamento.
- Alla fine del periodo di utilizzo, il deterioramento della lampada si verifica rapidamente.
- Quando l'immagine video appare scura, quando la tonalità di colore sembra innaturale o quando l'immagine sfarfalla, sostituire immediatamente l'unità della lampada con una nuova.

Acquisto di un'unità della lampada

Si prega di consultare il rappresentante autorizzato o il centro assistenza più vicino per la sostituzione delle parti.

- Unità della lampada
N° del prodotto: PK-L2615U
- * Non adatto per l'illuminazione di ambienti domestici.
- * Non si possono utilizzare lampade con numeri di prodotto diversi o quelle di altri modelli di proiettore.

Informazioni sulla lampada

Nel proiettore si utilizza una lampada al mercurio ad altissima pressione, con un'elevata pressione interna.

Date le caratteristiche di questa lampada, potrebbe esplodere con un rumore forte o spegnersi quando è soggetta a urti o dopo un lungo periodo di utilizzo (il tempo entro il quale la lampada esplose o si spegne varia notevolmente da una lampada all'altra nonché in base alle condizioni operative).

Dopo aver sostituito la lampada

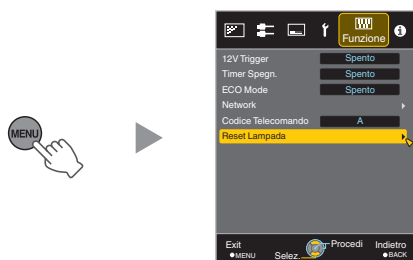
- Non lasciare l'unità della lampada rimosso in luoghi alla portata dei bambini o vicino ad oggetti infiammabili.
- Gettare le unità della lampada usate usando la stessa procedura delle lampade fluorescenti. Seguire le normative locali relative all'eliminazione.

Reimpostazione del tempo della lampada

Azzerare il tempo della lampada quando è stata sostituita la lampada. Fornisce una durata stimata per la sostituzione della lampada

Reimpostare il tempo della lampada dalla schermata di menu

- 1 Premere il pulsante [MENU] per visualizzare il menu
- 2 Selezionare “Funzione” → “Reset Lampada” dal menu



- 3 Sulla schermata “Vuoi effettuare il reset della lampada?”, selezionare “Sì” e premere il pulsante [OK]

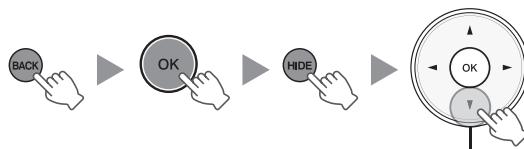
- Il tempo della lampada è riportato a zero.



Reimpostare il tempo della lampada utilizzando il telecomando

- 1 Inserire la spina di alimentazione nella presa
- 2 Assicurarsi di utilizzare il telecomando in modalità Standby (la spina è inserita nella presa ma l'alimentazione non è accesa).

- Premere nell'ordine mostrato.
- Assicurarsi di premere un pulsante entro due secondi dopo aver premuto l'ultimo. Premere l'ultimo pulsante per almeno due secondi.



Premere per 2 secondo o più

- L'indicatore della “LAMP” e l'indicatore di “STANDBY/ON” lampeggiano alternativamente per tre secondi. A questo punto, l'apparecchio passa alla modalità Standby.

NOTA

- Reimpostare il tempo della lampada solo dopo aver sostituito la lampada. Se il tempo della lampada viene reimpostato mentre la lampada è in uso, si potrebbe perdere il conto del tempo per la sostituzione della lampada. In questo caso potrebbe accadere di utilizzare la lampada oltre il tempo limite stimato, provocandone lo scoppio.

Manutenzione dell'armadietto e del telecomando

- Pulire delicatamente lo sporco sull'armadietto con un panno morbido.
- In caso di sporcizia estrema, bagnare un panno con acqua, strizzare e utilizzarlo per pulire la sporcizia passando successivamente un panno asciutto.
- Fare attenzione alle seguenti indicazioni in quanto l'armadietto potrebbe rovinarsi o la vernice potrebbe staccarsi.
 - Non pulire con diluenti o benzene
 - Non consentire un contatto prolungato dell'apparecchio con prodotti di gomma o plastica
 - Non spruzzare sostanze chimiche volatili, come gli insetticidi

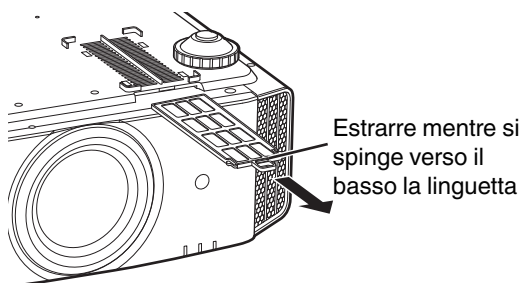
Pulizia e sostituzione del filtro

Pulire il filtro regolarmente. In caso contrario l'efficienza dell'ingresso dell'aria potrebbe peggiorare ed un malfunzionamento verificarsi.

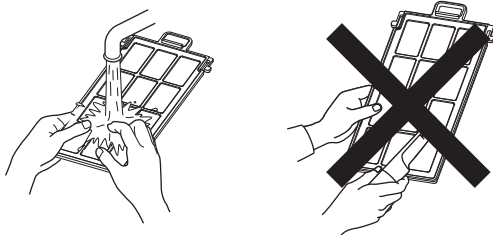
AVVERTENZA

- Assicurarsi di estrarre la spina dalla presa prima di pulire o sostituire il filtro.
- Prima di girare sottosopra l'unità e appoggiarla sul pavimento o su un tavolo, stendervi prima un panno morbido per evitare di graffiare il proiettore.

1 Rimuovere il filtro interno

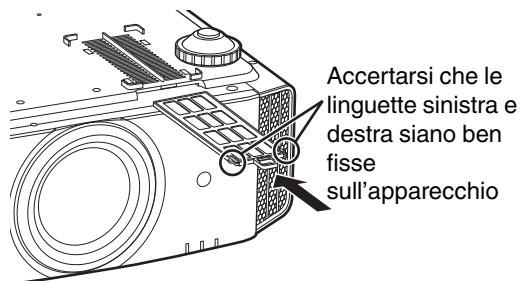


2 Pulire il filtro



- Pulire il filtro con acqua ed asciugarlo in una zona ombreggiata.
- Se il filtro è estremamente sporco, pulirlo con un detergente neutro. Indossare dei guanti di gomma quando si utilizza il detergente neutro.
- Dopo aver pulito il filtro con l'acqua, accertarsi che sia completamente asciutto prima di reinstallarlo. Altrimenti potrebbero verificarsi scosse elettriche o malfunzionamenti.
- Non pulire il filtro con un aspirapolvere o con un sistema di pulizia ad aria. Il filtro è delicato e potrebbe danneggiarsi facilmente.

3 Reinstallare il filtro interno



Se il filtro è danneggiato o troppo sporco per la pulizia

- Sostituirlo con un filtro nuovo. Un filtro sporco sporcherà le parti interne dell'apparecchio e causerà delle macchie sull'immagine del video.
- Per acquistare un nuovo filtro o quando le parti interne dell'unità sono sporche, consultare il rivenditore autorizzato o il centro assistenza più vicino.
- Filtro interno (filtro intercambiabile)
N° del prodotto: F1K-0019-00

Risoluzione dei problemi

Prima di inviare l'apparecchio al rappresentante autorizzato per la riparazione, controllare i seguenti punti.

I seguenti sintomi non rappresentano malfunzionamenti.

Non è necessario preoccuparsi dei seguenti sintomi se non appare alcuna anomalia sullo schermo.

- Parte della superficie superiore o anteriore dell'apparecchio è calda.
- L'apparecchio emette un suono gracchiante.
- Un suono che indica il funzionamento dell'apparecchio viene emesso dall'interno dell'apparecchio stesso.
- Su alcuni schermi si verificano macchie di colore.

Questa unità è un dispositivo digitale. Questa unità potrebbe non funzionare normalmente a causa di elettricità statica o rumore esterni.

Effettuare le seguenti operazioni quando si verificano malfunzionamenti simili.

- ① Quando l'apparecchio si trova in modalità Standby, staccare la spina di alimentazione e riattaccarla di nuovo
- ② Premere il pulsante \odot /I [STANDBY/ON] sull'apparecchio per accendere di nuovo l'alimentazione

Quando "Modal. Alta Quota" è impostato su "Acceso" e "Alimentaz. Lampada" è impostato su "Alto" durante la modalità 3D, la ventola farà più rumore del solito in quanto è progettata per girare ad alta velocità in modalità 3D.

Non arriva alcuna corrente

Controllare	Azione	Fare riferimento a
Il cavo di alimentazione è staccato?	Inserire correttamente il cavo di alimentazione (spina).	P. 20
Il coperchio della lampada è chiuso correttamente?	Se l'unità è in modalità Standby, estrarre la spina e chiudere il coperchio della lampada correttamente. A questo punto, inserire di nuovo la spina.	P. 61
La lampada si trova in modalità di raffreddamento?	Dopo l'uscita dalla modalità di raffreddamento, accendere di nuovo l'alimentazione.	P. 22

L'alimentazione si spegne automaticamente

Controllare	Azione	Fare riferimento a
"ECO Mode" è stato configurato?	Impostare "ECO Mode" su "Spento".	P. 58
"Spegn. Timer" è stato configurato?	Impostare "Spegn. Timer" su "Spento".	P. 57
Gli ingressi dell'aria e le ventole di scarico sono bloccate?	Lasciare uno spazio adeguato quando si installa l'unità.	P. 10, 11 P. 15
Il filtro è sporco?	Pulire il filtro.	P. 63

L'immagine del video non appare

Controllare	Azione	Fare riferimento a
È stato selezionato l'ingresso esterno giusto?	Selezionare il terminale di ingresso esterno giusto.	P. 21
Il dispositivo AV o il PC è acceso?	Accendere il dispositivo AV o il PC e riprodurre il video.	P. 18
Il dispositivo AV o il PC è collegato correttamente?	Collegare il dispositivo AV o il PC correttamente.	P. 18
I segnali corretti vengono emessi dal dispositivo AV o dal PC?	Impostare il dispositivo AV o il PC correttamente.	P. 18
Il cavo in uso è un cavo certificato HDMI?	Utilizzare un cavo ad alta velocità certificato HDMI. Utilizzare un cavo HDMI ad alta velocità premium certificate (compatibile con 18 Gbps) quando si immettono segnali video 4K.	P. 18
È in uso un dispositivo intermedio (amplificatore AV, divisore, ecc.)?	Modificare la sequenza di accensione del dispositivo sorgente, del dispositivo intermedio e del proiettore. E dopo aver acceso tutti i dispositivi, assicurarsi che il segnale di uscita sia stabile prima di accendere il dispositivo successivo.	P. 18
È in uso un vecchio dispositivo sorgente?	Modificare l'impostazione della risoluzione del dispositivo sorgente. Per i dettagli relativi a come modificare l'impostazione, fare riferimento al manuale del dispositivo sorgente. Oppure, cercare di collegarsi al terminale HDMI2 e impostare "HDMI2 EDID" su "B".	P. 50

Le immagini 3D non sono visualizzate

Controllare	Azione	Fare riferimento a
È possibile vedere due immagini fianco a fianco?	Impostare "Formato 3D" su "Fianco a Fianco" Le immagini video nel formato "Fianco a Fianco" potrebbero non essere riconosciute automaticamente nel caso di immagini video 3D.	P. 29
È in uso un dispositivo intermedio (amplificatore AV, divisore, ecc.)?	Collegare il dispositivo sorgente direttamente al proiettore, e controllare se c'è qualche miglioramento nella condizione. Se la condizione migliora, è probabile che il problema non sia causato dal malfunzionamento del proiettore.	P. 18
Il cavo in uso è un cavo certificato HDMI?	Utilizzare un cavo ad alta velocità certificato HDMI. Inoltre, utilizzare un cavo quanto più corto sia possibile.	P. 18
È stata accesa l'alimentazione del OCCHIALI 3D?	Se si utilizzano PK-AG2 o PK-AG3 OCCHIALI 3D, accendere l'alimentazione manualmente.	Controllare il manuale di istruzioni di OCCHIALI 3D e EMETTITORE SINCRO 3D.
Gli OCCHIALI 3D sono carichi?	Controllare se la batteria PK-AG1 del OCCHIALI 3D è esausta, e se PK-AG2 e PK-AG3 sono carichi.	
Gli OCCHIALI 3D e l'EMETTITORE SINCRO 3D sono troppo lontani tra loro?	Posizionarli a una distanza adeguata.	
La combinazione OCCHIALI 3D e EMETTITORE SINCRO 3D è corretta?	Controllare il nome del modello di OCCHIALI 3D e EMETTITORE SINCRO 3D, quindi utilizzare la combinazione corretta.	P. 9

L'immagine video 3D sembra innaturale

Controllare	Azione	Fare riferimento a
Ci sono immagini video sovrapposte?	Se ci sono immagini video parzialmente sovrapposte, ciò è dovuto alle interferenze. In questo caso, regolare "Annulla Diafonia" di conseguenza.	P. 29
	Se ci sono immagini video parzialmente sovrapposte, ciò è dovuto alle interferenze. Questo fenomeno si verifica spesso quando vi sono cambiamenti drastici nella luminosità. In questo caso, impostare Alimentaz. Lampada su "Alto"	P. 46

L'immagine video sembra innaturale

I colori sono innaturali

Controllare	Azione	Fare riferimento a
Lo spazio colorimetrico del segnale in ingresso è impostato correttamente?	I colori potrebbero apparire innaturali quando il segnale di ingresso è diverso da quello nell'impostazione del proiettore. Impostare il "Spaziatura Colore" per "Segn. in Ing." correttamente.	P. 49
L'immagine è regolata correttamente?	Regolare "Colore" e "Tinta" di conseguenza.	P. 49
Il dispositivo AV o il PC è collegato correttamente?	Collegare il dispositivo AV o il PC correttamente.	P. 18

* L'immagine video può apparire leggermente rossastra immediatamente dopo l'avvio. Non si tratta di un malfunzionamento.

L'immagine del video è sfocata

Controllare	Azione	Fare riferimento a
La focalizzazione è regolata correttamente?	Regolare la focalizzazione.	P. 23
L'apparecchio è stato posizionato troppo vicino o troppo lontano dallo schermo?	Collocare l'apparecchio ad una distanza adeguata dallo schermo.	P. 74

Sfarfallio dell'immagine video

Controllare	Azione	Fare riferimento a
Si vedono immagini video sovrapposte, lunghe orizzontalmente?	In questo caso, impostare "Formato 3D" su "Auto"	P. 29
Si visualizzano immagini video sotto una luce fluorescente?	Questo è dovuto all'interferenza tra gli occhiali 3D e il tremolio della luce fluorescente. Vista con la luce fluorescente spenta.	—
"Apertura Lente" è impostato su "Auto 1" o "Auto 2"?	Impostare "Apertura Lente" su "Manuale".	P. 43

* Lo sfarfallio potrebbe verificarsi durante l'avvio del proiettore, o subito dopo che il proiettore viene spostato dalla posizione sul pavimento al montaggio al soffitto. È attribuibile al meccanismo della lampada o di azionamento ed è probabile che non sia causato dal malfunzionamento del proiettore.

L'immagine proiettata è scura

Controllare	Azione	Fare riferimento a
La lampada è quasi esaurita?	Controllare il tempo della lampada nel menu "Informazioni". Quando la lampada è quasi esaurita, preparare una nuova unità della lampada o sostituirla al più presto.	P. 59 P. 60
Il diaframma è chiuso?	Impostare "Apertura Lente" su "Auto 1" o "Auto 2", o impostare su "Manuale" e aprire manualmente il diaframma.	P. 43
"Alimentaz. Lampada" è impostato su "Basso"?	Impostare "Alimentaz. Lampada" su "Alto".	P. 46

L'immagine video appare allungata orizzontalmente (verticalmente)

Controllare	Azione	Fare riferimento a
"Formato 3D" è impostato su "Fianco a Fianco"?	Impostare "Formato 3D" su "Auto".	P. 29
È "Anamorfico" impostato su un'impostazione diversa da "Spento"?	Impostare "Anamorfico" su "Spento".	P. 53

Disegni a strisce sono visualizzati sullo schermo

Controllare	Azione	Fare riferimento a
La struttura dello schermo ha uno schema regolare?	Talvolta potrebbero verificarsi margini di interferenza tra lo schema della struttura e i pixel. Rivolgersi al concessionario autorizzato.	—

Non appaiono le immagini del video

Controllare	Azione	Fare riferimento a
La maschera dello schermo è stata configurata?	Impostare “Maschera” su “Spento”.	P. 50
La posizione di visualizzazione è disallineata?	Modificare il valore della “Posizione Immagine” in modo da far apparire tutta l’immagine sullo schermo.	P. 50

Il telecomando non funziona

Controllare	Azione	Fare riferimento a
Le batterie sono caricate correttamente?	Far corrispondere le polarità (⊕ ⊖) correttamente quando si inseriscono le batterie.	P. 14
Le batterie sono esaurite?	Sostituire le batterie.	P. 14
C’è un oggetto ostruente tra il telecomando ed il sensore remoto?	Rimuovere qualsiasi oggetto ostruente.	P. 14
Il telecomando è troppo lontano dall’apparecchio?	Usare il telecomando tenendolo più vicino al sensore.	P. 14
Gli OCCHIALI 3D e il EMETTITORE SINCRO 3D IR (infrarossi) sono in uso?	Data la possibilità di interferenze di segnale, quando si utilizzano gli OCCHIALI 3D IR (infrarossi) insieme al EMETTITORE SINCRO 3D, cercare di regolare l’orientamento del EMETTITORE SINCRO 3D.	P. 28

Il coperchio della lente non si chiude X9900 X7900

Controllare	Azione	Fare riferimento a
“Coperchio lente” è impostato su “Aperto”?	Impostare “Coperchio lente” in “Controllo Obiettivo” nel menu di impostazione su “Auto”.	P. 51

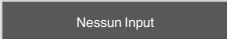

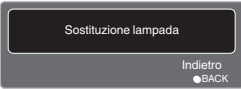
Si sente del rumore

Controllare	Azione	Fare riferimento a
La ventola di scarico è bloccata? Si sta utilizzando l’unità vicino a un termosifone o un condizionatore?	Controllare la condizione di installazione del proiettore. Quando la temperatura ambiente del proiettore è troppo alta, la velocità di rotazione della ventola aumenta per proteggere il proiettore, ne deriva un rumore di funzionamento più forte.	P. 15
Si guardano immagini video 3D?	“Alimentaz. Lampada” è impostato automaticamente su “Alto” per facilitare la visione di immagini video 3D, ne deriva un più forte rumore di funzionamento della ventola. Se si è disturbati dal rumore, impostarlo su “Basso”.	P. 46
È “Modalità Immagine” o “Profilo Colore” cambiato? Solo X9900 X7900	Il rumore di funzionamento è generato dal filtro cinema. Non si tratta di un malfunzionamento.	—
È stata modificata l’impostazione “4K e-shift” per “MPC Livello”?	Viene generato un rumore di commutazione. Non si tratta di un malfunzionamento.	—

Ci sono piccoli puntini colorati o neri sullo schermo

Il D-ILA è un dispositivo fabbricato usando tecnologie ad alta precisione, ma alcuni pixel potrebbero essere assenti (meno dello 0,01%) o qualche pixel potrebbe rimanere costantemente acceso. Non si tratta di un malfunzionamento.

Quando appare il seguente messaggio...

Messaggio	Descrizione	Azione
	<ul style="list-style-type: none">• Nessun dispositivo è collegato al terminale di ingresso.• Il terminale di ingresso è collegato ma il segnale è assente.	Immettere i segnali video.
	È stato immesso un segnale video che non può essere utilizzato con questa unità (I nomi dei terminali in ingresso come "HDMI-1" e "HDMI-2" verranno visualizzati in giallo).	Immettere segnali video che possono essere usati. (P. 76)
	Indica che la lampada deve essere sostituita presto. Per cancellare il messaggio, premere il pulsante [BACK] sul pannello comandi del proiettore o sul telecomando.	Preparare una nuova unità della lampada e sostituirla appena possibile. Reimpostare il tempo della lampada dopo averla sostituita. (P. 60, 62)

Controllo esterno

È possibile controllare questa unità collegandola a un PC tramite un cavo incrociato RS-232C (9 pin sub D).

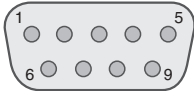
È possibile controllare il proiettore collegandolo a un PC attraverso la rete del computer con un cavo LAN per inviargli i comandi di controllo.

➔ “ Network ” (P. 58)

- Utilizzarlo dopo aver letto e compreso adeguatamente un libro specifico o dopo aver consultato l'amministratore del sistema.

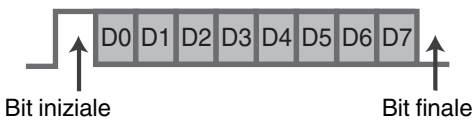
Specifiche RS-232C

Questo apparecchio



N. del polo	Segnale	Funzione	Direzione del segnale
2	RxD	Ricezione dati	PC → Questo apparecchio
3	TxD	Dati di trasmissione	Questo apparecchio → PC
5	GND	Terra del segnale	—
1, 4, 6 - 9	N/C	—	—

- Il PC fa riferimento al controller come un personal computer.

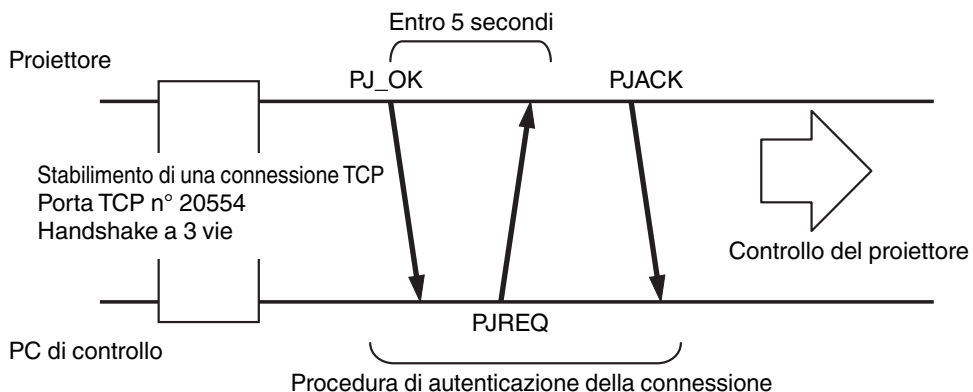


Modalità	Non sincrono
Lunghezza dei caratteri	8 bit
Parità	Nessuno
Bit iniziale	1
Bit finale	1
Velocità dei dati	19200 bps
Formato dei dati	Binario

Connessione TCP/IP

Prima effettuare il controllo via LAN, è necessario stabilire una connessione del TCP layer tramite “handshake a 3 vie”, seguite dalla trasmissione di “PJREQ” e dalla ricezione di “PJACK” entro cinque secondi dall'emissione di “PJ_OK” da parte del proiettore per l'autenticazione della connessione.

Se non si è in grado di completare l'invio entro cinque secondi o quando si ricevono “PJ_NG” o “PJNAK”, controllare lo stato di funzionamento del proiettore, quindi effettuare nuovamente i passaggi iniziando con lo stabilire una connessione TCP.



Formato dei comandi

Il comando tra questa unità e il computer consiste di "Intestazione", "ID apparecchio", "Comando", "Dati" e "Fine".

- Intestazione (1 byte), ID apparecchio (2 byte), Comando (2 byte), Dati (n byte), Fine (1 byte)

Intestazione

Questo codice binario indica l'inizio della comunicazione.

Codice binario	Tipo	Descrizione
21	Comando operativo	PC → Questo apparecchio
3F	Comando di riferimento	PC → Questo apparecchio
40	Comando di risposta	Questo apparecchio → PC
06	ACK	Questa unità → PC (ritorna al PC dopo l'accettazione senza errori del comando)

ID apparecchio

Si tratta di un codice che specifica l'apparecchio. Il codice binario è fisso su "8901".

Comando e dati

Comando operativo e dati (codice binario)

Comando	Tipo	Descrizione
0000	Controllo della connessione	Controllare se la comunicazione è abilitata tra questo apparecchio ed il PC durante lo standby.
5057	Fornitura di alimentazione	Durante lo standby 31: Accende l'alimentazione Quando l'alimentazione è accesa 30: Spegne l'alimentazione (modalità Standby)
4950	Ingresso	Quando l'alimentazione è accesa 36: HDMI 1 37: HDMI 2
5243	Telecomando	Invia un codice uguale a quello del telecomando fornito. • "Codice del telecomando" P. 71

Comando di riferimento e dati (codice binario)

Comando	Tipo	Descrizione
5057	Fornitura di alimentazione	Durante lo standby o l'accensione 30: Modalità standby (in attesa) 31: Quando l'alimentazione è accesa 32: In modalità raffreddamento 34: Quando si verificano errori sull'unità
4950	Ingresso	Quando l'alimentazione è accesa 36: HDMI 1 37: HDMI 2

Fine

Questo codice indica la fine della comunicazione. Il codice binario è fisso su "0A".

Codice del telecomando

Il codice binario viene inviato durante la comunicazione.

- Quanto segue vale nel caso in cui il codice del telecomando sia "A". Nel caso di "B", aggiungere "36" all'inizio del codice.

Nome del tasto del telecomando	Codice binario
STAND BY	37 33 30 36
ON	37 33 30 35
HDMI 1	37 33 37 30
HDMI 2	37 33 37 31
INFO.	37 33 37 34
MODE 1	37 33 44 38
MODE 2	37 33 44 39
MODE 3	37 33 44 41
LENS CONTROL	37 33 33 30
LENS AP.	37 33 32 30
ANAMO.	37 33 43 35
HIDE	37 33 31 44
▲	37 33 30 31
▼	37 33 30 32
▶	37 33 33 34
◀	37 33 33 36

Nome del tasto del telecomando	Codice binario
OK	37 33 32 46
MENU	37 33 32 45
BACK	37 33 30 33
NATURAL	37 33 36 41
CINEMA	37 33 36 38
PICTURE MODE	37 33 46 34
COLOR PROFILE	37 33 38 38
GAMMA SETTINGS	37 33 46 35
MPC	37 33 46 30
C.M.D.	37 33 38 41
ADVANCED MENU	37 33 37 33
GAMMA	37 33 37 35
COLOR TEMP.	37 33 37 36
3D FORMAT	37 33 44 36
PIC. ADJ.	37 33 37 32

Esempio di comunicazioni

Questa sezione mostra esempi di comunicazione di RS-232C.

Comando operativo

Tipo	Comando	Descrizione
Controllo della connessione	PC → Questo apparecchio: 21 89 01 00 00 0A Questo apparecchio → PC: 06 89 01 00 00 0A	Controllo della connessione
Alimentazione accesa (On)	PC → Questo apparecchio: 21 89 01 50 57 31 0A Questo apparecchio → PC: 06 89 01 50 57 0A	Quando l'alimentazione è accesa dalla modalità Standby
Alimentazione spenta (Off)	PC → Questo apparecchio: 21 89 01 50 57 30 0A Questo apparecchio → PC: 06 89 01 50 57 0A	Quando l'alimentazione viene spenta (modalità Standby) dalla modalità acceso
Telecomando (MENU)	PC → Questo apparecchio: 21 89 01 52 43 37 33 32 45 0A Questo apparecchio → PC: 06 89 01 52 43 0A	Quando viene effettuata un'operazione equivalente alla pressione del tasto [MENU] sul telecomando

Comando di riferimento

Tipo	Comando	Descrizione
Alimentazione accesa (On)	PC → Questo apparecchio: 3F 89 01 50 57 0A Questo apparecchio → PC: 06 89 01 50 57 0A Questo apparecchio → PC: 40 89 01 50 57 31 0A	Quando vengono acquisite informazioni sullo stato acceso
Ingresso (HDMI 1)	PC → Questo apparecchio: 3F 89 01 49 50 0A Questo apparecchio → PC: 06 89 01 49 50 0A Questo apparecchio → PC: 40 89 01 49 50 36 0A	Quando vengono acquisite le informazioni sull'ingresso HDMI 1

Specifiche

Nome del prodotto		Proiettore D-ILA
Nome del modello		DLA-X9900B, DLA-X7900B/W, DLA-X5900B/W*1
Pannello di visualizzazione/Dimensione		Dispositivo D-ILA *2, 3 0,7" (1920 x 1080 pixel) × 3 (n. totale di pixel: circa 6,22 milioni)
Lente di proiezione		2,0 x lente zoom motorizzata (da 1,4:1 a 2,8:1), zoom e focalizzazione motorizzate
Lampada sorgente di luce		Lampada al mercurio ad altissima pressione da 265 W [n. prodotto: PK-L2615U] Durata media: 4500 ore (modalità "Basso")
Dimensione dello schermo		All'incirca da 60" a 200" (Formato televisivo: 16:9)
Luminosità		2000 lm X9900 1900 lm X7900 1800 lm X5900
Distanza di proiezione		Fare riferimento a P. 74.
Segnale di Compatibilità in Ingresso		Fare riferimento a P. 76.
Risoluzione visualizzazione		3840 x 2160 pixel *4
Terminale di ingresso	Ingresso HDMI	Dual, HDMI 19 pin x 2 (compatibile con HDCP 2.2) *5
	Terminale trigger	1 sistema, Ø Jack di alimentazione CC da 3,5 mm (⊖—⊕—⊕) USCITA CC 12 V, 0,1 A
Terminale di uscita	Sincronizzazione 3D	Terminale dedicato per EMETTITORE SINCR0 3D (1 sistema, mini DIN a 3 pin)
	Terminale RS-232C	1 sistema, sub D 9 pin (maschio) (controllo esterno)
Terminale di controllo	Terminale LAN	1 sistema, spina RJ-45
	Requisiti di alimentazione	CA da 100 V a 240 V, 50 Hz/60 Hz
Consumo di alimentazione		380 W (durante lo standby di rete: 1,5 W *6, durante lo standby: 0,4 W *7)
Ambiente operativo		Temperatura: da 5°C a 35°C; umidità: da 20% a 80%; temperatura di stoccaggio: da -10 °C a 60°C
Altezza di installazione		Al di sotto dei 1524 m (5000 ft)
Dimensioni (larghezza x altezza x profondità)		Circa 455 mm x 179 mm x 472 mm (esclusi piedini e sporgenze)
Peso		15,6 kg (X9900 X7900) 15,4 kg (X5900)
Accessori		Fare riferimento a P. 9.

*1 "W" indica che l'unità principale è di colore bianco. "B" indica che l'unità principale è di colore nero.

*2 D-ILA è l'abbreviazione di Direct drive Image Light Amplifier (amplificatore di luce per immagini a controllo diretto).

*3 I dispositivi D-ILA sono prodotti usando una tecnologia ad altissima precisione con un'efficacia dei pixel pari al 99,99%. Solo lo 0,01% o meno dei pixel è assente o potrebbe rimanere permanentemente illuminato.

*4 Durante la riproduzione in 3D, il pixel è impostato su 1920 x 1080.

*5 HDCP è l'abbreviazione di sistema High-bandwidth Digital Content Protection (protezione dei contenuti digitali ad alta banda). L'immagine del terminale di ingresso HDMI potrebbe non essere visualizzata in alcuni casi a causa di modifiche nelle specifiche HDCP.

*6 Il consumo energetico di questo prodotto durante lo standby di rete, quando tutte le porte di rete cablate sono collegate, è di 1,5 W.

*7 "Durante lo standby" si riferisce allo standby in modalità ecologica (P. 58).

• Il design e le specifiche sono soggetti a modifiche senza preavviso.

• Si prega di notare che alcune delle immagini e delle illustrazioni sono state ridotte, ingrandite o contestualizzate al fine di facilitarne la comprensione. Le immagini potrebbero essere diverse da quelle del prodotto effettivo.



X9900 X7900 hanno ottenuto la “Certificazione di visualizzazione THX 3D” da THX. Oltre ai film in 2D, si possono anche riprodurre in modo fedele le immagini nella “stessa qualità voluta dal produttore cinematografico” durante la riproduzione dei film 3D. La certificazione THX 3D è una “indicazione di alta definizione e alta risoluzione”, concessa ai prodotti che hanno superato più di 400 test di qualità dell’immagine.



X9900 X7900 sono certificati isf, quindi la calibrazione può essere eseguita da un professionista certificato isf. Al termine della calibrazione, una modalità isf viene aggiunta alla modalità Immagine. Per maggiori dettagli, fare riferimento al sito web isf. <http://www.imagingscience.com/>

Informazioni sui marchi di fabbrica e sui copyright



HDMI, il logo HDMI e l’interfaccia multimediale ad alta definizione sono marchi di fabbrica o marchi di fabbrica registrati di HDMI Licensing LCC.

x.v.Color

“x.v.Color” e il logo “x.v.Color” sono marchi registrati della Sony Corporation

Dimensione dello schermo e distanza di proiezione

Quando si utilizza uno schermo 16:9

Diagonale (modello)	Dimensione dello schermo		Distanza di proiezione	
	Larghezza (mm)	Altezza (mm)	Estremità wide (m)	Estremità tele (m)
60	1328	747	1,78	3,66
70	1549	872	2,09	4,28
80	1771	996	2,4	4,89
90	1992	1121	2,7	5,51
100	2214	1245	3,01	6,13
110	2435	1370	3,31	6,75
120	2656	1494	3,62	7,36
130	2878	1619	3,92	7,98
140	3099	1743	4,23	8,60
150	3320	1868	4,53	9,22
160	3542	1992	4,84	9,84
170	3763	2117	5,14	10,45
180	3984	2241	5,45	11,07
190	4206	2366	5,75	11,68
200	4427	2490	6,06	12,30

Quando si utilizza uno schermo 4:3

Dimensione dello schermo			Distanza di proiezione	
Diagonale (modello)	Larghezza (mm)	Altezza (mm)	Estremità wide (m)	Estremità tele (m)
60	1219	914	2,22	4,49
70	1422	1067	2,60	5,24
80	1626	1219	2,98	6,00
90	1829	1372	3,36	6,75
100	2032	1524	3,74	7,51
110	2235	1676	4,11	8,26
120	2438	1829	4,49	9,02
130	2642	1981	4,87	9,77
140	2845	2134	5,25	10,53
150	3048	2286	5,63	11,28
160	3251	2438	6,00	12,04

* La proiezione su uno schermo 4:3 più largo di 163" equivale a una dimensione maggiore di 200" nel formato 16:9 e non rientra nella copertura della nostra garanzia.

Quando si utilizza uno schermo 2,35:1

Dimensione dello schermo			Distanza di proiezione	
Diagonale (modello)	Larghezza (mm)	Altezza (mm)	Estremità wide (m)	Estremità tele (m)
60	1402	597	1,95	3,91
70	1636	696	2,28	4,56
80	1870	796	2,60	5,21
90	2103	895	2,93	5,86
100	2337	995	3,26	6,51
110	2571	1094	3,58	7,16
120	2805	1193	3,91	7,81
130	3038	1293	4,23	8,47
140	3272	1392	4,56	9,12
150	3506	1492	4,88	9,77
160	3740	1591	5,21	10,42
170	3973	1691	5,53	11,07
180	4207	1790	5,86	11,72
190	4441	1890	6,19	12,37
200	4674	1989	6,51	13,02

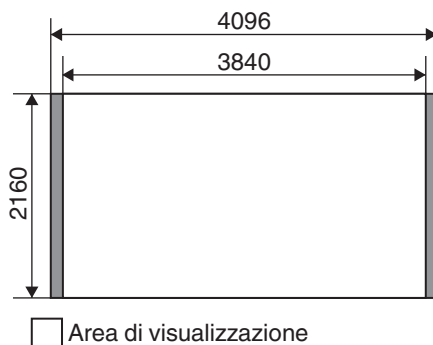
Tipi di segnali di ingresso possibili

Video

Segnale video digitale		480p, 576p, 720p/50 Hz, 720p/60 Hz, 1080i/50 Hz, 1080i/60 Hz, 1080p/24 Hz, 1080p/50 Hz, 1080p/60 Hz, 3840×2160/24Hz, 3840×2160/25Hz, 3840×2160/30Hz, 3840×2160/50Hz*1, 3840×2160/60Hz*1, 4096×2160/24Hz*2, 4096×2160/25Hz*2, 4096×2160/30Hz*2, 4096×2160/50Hz*1, 2, 4096×2160/60Hz*1, 2
Segnale 3D	Frame packing	720p/50 Hz, 720p/60 Hz, 1080p/24 Hz
	Side-by-side	1080i/60 Hz, 1080p/60 Hz, 1080i/50 Hz, 1080p/50 Hz, 1080p/24 Hz, 720p/50 Hz, 720p/60 Hz
	Top-and-bottom	720p/50 Hz, 720p/60 Hz, 1080p/24 Hz

*1 Quando lo spazio colore è RGB/YCbCr(4:4:4), solo l'ingresso a 8 bit è supportato.

*2 L'immagine visualizzata quando il segnale in ingresso è 4096×2160



Segnale PC (HDMI)

N.	Designazione	Risoluzione	fh [kHz]	fv [Hz]	punto CLK [MHz]	N. totale di punti [punto]	N. totale di linee [linea]	N. di punti effettivi [punto]	N. di linee effettive [linea]
1	VGA 60	640×480	31,500	60,000	25,200	800	525	640	480
2	VGA 59,94	640×480	31,469	59,940	25,175	800	525	640	480
3	SVGA 60	800×600	37,879	60,317	40,000	1.056	628	800	600
4	XGA 60	1024×768	48,363	60,004	65,000	1.344	806	1.024	768
5	WXGA 60	1280×768	47,760	60,000	79,998	1.675	796	1.280	768
6	WXGA+ 60	1440×900	55,919	59,999	106,470	1.904	932	1.440	900
7	SXGA 60	1280×1024	63,981	60,020	108,000	1,688	1.066	1.280	1.024
8	WSXGA+ 60	1680×1050	65,222	60,002	147,140	2.256	1.087	1.680	1.050

* Anche quando è possibile effettuare l'ingresso dei segnali, è possibile che le immagini video non vengano proiettate correttamente a seconda del PC o del cavo in uso. Quando questo accade, in alcuni casi può essere utile passare a un'altra risoluzione compatibile o cambiare cavo per risolvere il problema.

Visualizzazione dell'indicatore sull'unità principale

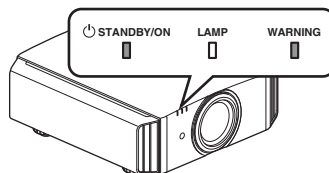
Significato delle illustrazioni delle spie



L'indicatore si accende.



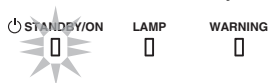
L'indicatore lampeggia.



Visualizzazione modalità operativa

Visualizzazioni che utilizzano i vari colori e la luce fissa/lampeggiante dell'indicatore "STANDBY/ON".

"STANDBY/ON" si accende (rosso)
In stato di standby



"STANDBY/ON" si accende (verde)
Durante l'avvio della lampada



Tutte le spie spente
Durante la proiezione



"STANDBY/ON" lampeggiante (rosso)
In modalità raffreddamento



"STANDBY/ON" lampeggiante (verde)
Quando l'immagine video è momentaneamente nascosta (HIDE è acceso)



Durata stimata per la sostituzione della lampada

Visualizzazioni che utilizzano la luce fissa/lampeggiante dell'indicatore "LAMP". L'indicatore "STANDBY/ON", che mostra la modalità operativa dell'unità, è visualizzato contemporaneamente come descritto sopra.

"LAMP" si accende (arancio)




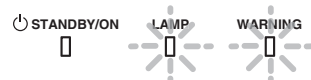
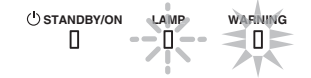
Quando la sostituzione della lampada è imminente

Visualizzazione avvertimento

È possibile distinguere i dettagli di un avvertimento dalle visualizzazioni (ripetute) degli indicatori “WARNING” e “LAMP”. L'indicatore “STANDBY/ON”, che mostra la modalità operativa dell'unità, è visualizzato contemporaneamente come descritto sopra.

La modalità Avvertimento è attivata una volta visualizzato il messaggio. La proiezione si interrompe e la ventola di raffreddamento si accende per circa 100 secondi.

Non è possibile riaccendere l'alimentazione mentre il raffreddamento è in corso. Controllare quanto segue al termine del raffreddamento.

Stato dell'indicatore (fisso/lampeggiante)	Frequenza di lampeggiamento	Descrizione	Controllo e contromisura
 Visualizzazione modalità (*) (Rosso)	x1	Anomalia nell'alimentazione	<ul style="list-style-type: none"> • Accertarsi che gli ingressi dell'aria non siano bloccati. • Accertarsi che la temperatura esterna sia normale. Contromisura: Non utilizzare l'apparecchio finché non si raffredda. Dopo il raffreddamento, accendere di nuovo l'alimentazione.
	x2	Arresto anomalo della ventola di raffreddamento	
	x3	La temperatura interna è eccessivamente alta	
	x4	La temperatura esterna è troppo alta	
	x5	Funzionamento anomalo del circuito	
 Visualizzazione (Arancio) (Rosso) modalità Lampeggiante simultaneamente	x1	Funzionamento anomalo del circuito	<ul style="list-style-type: none"> • Assicurarsi che il copriobiettivo non sia bloccato. Contromisura: Accendere l'alimentazione di nuovo.
	x2		
	x3		
	x4	Funzionamento anomalo del copriobiettivo	
 Visualizzazione (Arancio) (Rosso) modalità	x1	La lampada non si accende e l'apparecchio non è in grado di proiettare	<ul style="list-style-type: none"> • Accertarsi che l'unità della lampada e il coperchio della lampada siano stati installati correttamente. Contromisura: Accendere l'alimentazione di nuovo.
	x2	Spegnimento della lampada durante la proiezione	
	x3	Quando viene rimosso il coperchio della lampada	

Se la modalità Avvertimento è di nuovo attiva, attendere che la ventola di raffreddamento si fermi, quindi estrarre la spina dalla presa.

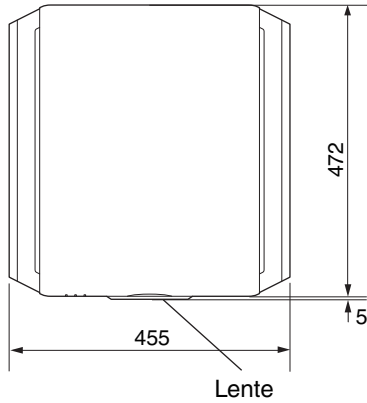
Richiedere la riparazione al proprio rappresentante autorizzato o al centro assistenza più vicino.

(*) È possibile che l'indicatore si accenda se si è superato il tempo programmato per la sostituzione della lampada.

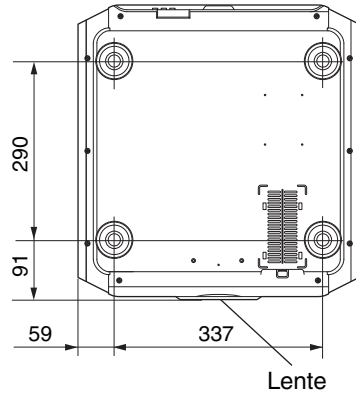
Dimensioni

(Apparecchio: mm)

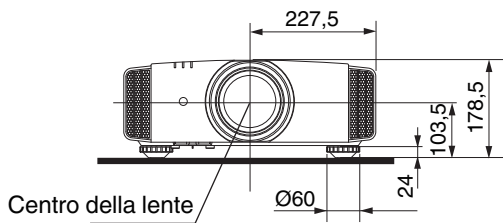
Superficie superiore



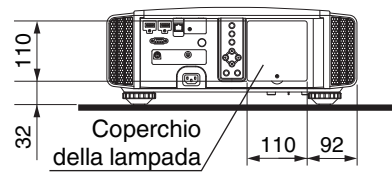
Superficie del fondo



Anteriore



Superficie posteriore



- Le dimensioni sono identiche per tutti i modelli.

Indice

A	Accessori	9	M	Mascheramento dello schermo	50
	Accessori opzionali	9		Memoria della lente	23
	MENU AVANZATO	13		Metodo di installazione	15
	Anamorfico	53		Modalità altitudine elevata	53
	Annullamento diafonia 3D	29		Modalità Eco	58
	Apertura lente	43, 46		Modalità immagine	30
	Aspetto	27		Modifica nome utente	46
C				Montaggio a soffitto	16
	Clear Motion Drive	41	N	N° filtro del prodotto	63
	Clear Motion Drive	41		NR	48
	COLOR P.FILE	31	O	Occhiali 3D	9, 28
	Colore retro	57	P		
	Connessione	18		PIC. ADJ.	48
	Contrasto	48		Posizione del menu	57
	Controlli e funzioni	10		Posizione di visualizzazione	50
	Controllo della lente	23		Potenza della lampada	46
	Controllo esterno	69		Precauzioni durante l'installazione	15
	Coperchio della lente	10		Profilo di colore	31
	Coperchio della lente	9		Progressivo	50
	Correzione keystone	53		Pulizia e sostituzione del filtro	63
	Correzione ombre/lumeggiatura	38	Q	Quando appare il seguente messaggio... ..	68
	Correzione schermo	26	R		
D	Densità colore	49		Regolazione della distorsione dello schermo di	
	Dimensione dello schermo e distanza di proiezione	74		proiezione	23
	Dimensioni	79		Regolazione della qualità dell'immagine	46
	Display indicatore	77		Regolazione e impostazione dal menu	44
	Distanza di proiezione	74		Regolazione gamma	36
F	Focalizzazione	24		Regolazione pixel	52
	Formato 3D	29		Reimpostazione della lampada	59
	Frame packing	29		Rete	58
G	GAMMA	36		RGB	49
	Gamma personalizzata	37		Risoluzione dei problemi	64
	Gestione colori	33		Risoluzione ingresso	59, 76
H	HIDE	21		RS-232C	19
I	Impostazione 3D	50	S		
	INFORMAZIONI	13		Scurisci	46
	Installazione del trasmettitore sincro 3D	28		Segnale ingresso	59, 76
	Interpolazione fotogrammi	41		Selezione lingua	57
L	Lampada	9		Side by Side	29
	LENS AP.	13		Sostituzione del filtro	63
	Lente	10		Sostituzione della lampada	60
	Livello ingresso HDMI	49		Spazio colorimetrico	49
	LIVELLO MPC	35		Spazio colorimetrico HDMI	49
	Luminosità	48		Specifiche	73
				Spostamento	24
				Spostamento della lente	23
T	Telecomando	13			

Temperatura colore	47	Trigger	57
Tempo della lampada	59	V Ver. Software	59
Terminale ingresso HDMI	18	Visione dei video	21
Terminali di ingresso	12	Visione di film in 3D	28
THX	74	Visualizzazione linea	57
Timer spento	57	Visualizzazione logo	57
Tinta colore	49	Visualizzazione segnale	59
Tono immagine	47	Voci di menu	44
Top-and-bottom	29	Z Zoom	24
Trasmettitore sincro 3D	9, 28		



DLA-X9900BE
DLA-X7900BE/W
DLA-X5900BE/W
D-ILA PROIETTORE

JVC