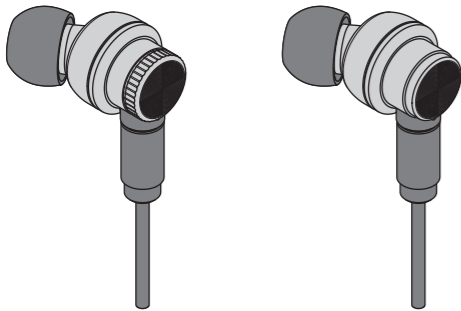


JVC

インナーイヤーヘッドホン
型名 **HA-FD01**
HA-FD02



Hi-Res
AUDIO

お買い上げありがとうございます。
ご使用前に、この「取扱説明書」をよくお読みのうえ、正しくお使いください。
特に「安全上のご注意」は、必ずお読みいただき、安全にお使いください。
お読みになった後は、大切に保管してください。

保証とアフターサービス

保証書

所定事項記入および記載内容をお確かめのうえ、大切に保管してください。保証期間はご購入の日より1年間です。

補修用性能部品の最低保有期間

製造打ち切り後6年です。補修用性能部品とはその製品の機能を維持するために必要な部品です。

故障およびその他の状況により、修理ではなく製品交換になる場合がありますので、ご了承ください。
お客様にご記入いただいた保証書は、保証期間中、およびその後の点検・サービス活動のために記載内容を利用させていただく場合がありますので、ご了承ください。本書は、本書記載内容で、無料修理を行うことをお約束するものです。

- 保証期間中、取扱説明書および本体貼付ラベルなどの注意書に従った正常な使用状態で故障した場合は、無償修理または本体部の交換をさせていただきます。
商品と本書をお買い上げの販売店にご持参ご提示のうえ、修理をご依頼ください。
- 保証期間中の修理などのアフターサービスについてご不明の場合はお買い上げの販売店、または JVC ケンウッドカスタマーサポートセンターにご相談ください。
- 次のような場合は保証期間内でも有料修理にさせていただきます。
 - 本書のご提示がない場合。
 - 本書に型名、製造番号、お買い上げ年月日、お客様名、お買い上げ販売店名の記載がない場合。
 - ご使用上の誤り、および不当な修理や改造による故障および損傷。
 - お買い上げ後の輸送、移動、落下などによる故障および損傷。
 - 火災、地震、風水害、雷その他の天災地変、虫害、公害、ガス害（硫化ガスなど）、異常電圧、指定以外の使用電源（電圧・周波数）による故障および損傷。
 - 不具合の原因が本製品以外（外部要因）による場合。
 - 一般家庭用以外（例えば業務用などへの長時間使用および車輛、船舶への搭載）に使用された場合の故障および損傷。
 - 消耗品（電池など）の消耗。
 - 持込修理の対象製品を直接メーカーへ送付した場合の送料は、お客様負担とさせていただきます。また、出張修理を行った場合には、出張料はお客様負担とさせていただきます。
- この保証書は本書に明示した期間、条件のもとにおいて無料修理をお約束するものです。この保証書によって株式会社 JVC ケンウッドおよびそれ以外の事業者に対するお客様の法律上の権利を制限するものではありません。保証期間経過後の修理などについてご不明の場合は、お買い上げの販売店または JVC ケンウッド カスタマーサポートセンターにお問い合わせください。
- 本書は日本国内においてのみ有効です。
This warranty is valid only in Japan.

取扱説明書

保証書付

お客様の個人情報のお取り扱いについて

ご相談窓口におけるお客様の個人情報につきましては、株式会社JVCケンウッドおよびJVCケンウッドグループ関係会社（以下、当社）にて、下記のとおり、お取り扱いいたします。
・お客様の個人情報は、お問い合わせの対応、修理およびその確認連絡に利用させていただきます。
・お客様の個人情報は、適切に管理し、当社が必要と判断する期間保管させていただきます。
・次の場合を除き、お客様の同意なく個人情報を第三者に提供または開示することはありません。

- 上記利用目的のために、協力会社に業務委託する場合。当該協力会社に対しては、適切な管理と利用目的外の使用をさせない措置をとります。
- 法令に基づいて、司法、行政またはこれに類する機関から情報開示の要請を受けた場合。

・お客様の個人情報に関するお問い合わせは、ご相談いただきましたご相談窓口にご連絡ください。

ご相談や修理は

製品についてのご相談や修理のご依頼は、お買い上げの販売店にご相談ください。
転居されたり、贈答品などでお困りの場合は、下記の相談窓口にご相談ください。

お買い物相談や製品についての全般的なご相談 JVCケンウッドカスタマーサポートセンター

 **0120-2727-87**

携帯電話・PHS・--部のIP電話・FAXなどからのご利用は
携帯電話・PHS **0570-010-114**（ナビダイヤル）
--部IP電話 **045-450-8950**
FAX **045-450-2308**
〒221-0022 神奈川県横浜市神奈川区守屋町3-12

株式会社 JVC ケンウッド

〒221-0022 神奈川県横浜市神奈川区守屋町3-12

© 2017 JVCKENWOOD Corporation

B5A-2394-00

保証書

持込修理

品名	ステレオヘッドホン	製造番号	
型名	HA-FD01 / HA-FD02		
お客様	お名前	ふりがな	様
	ご住所	〒0000-0000	
お買い上げ年月日		保証期間	お買い上げ日から
年 月 日			本体 1年間
お買い上げ店		住所・店名・電話	

お客様へのお願い

- 本書にお買い上げ年月日、お客様名、お買い上げ販売店名が記入されているかお確かめください。万一記入がない場合は、直ちにお買い上げ販売店にお申し出ください。購入日の確認できる書類（シールやレシートなど）の添付でもかまいませんので、大切に保管してください。
- ご贈答品などで、本書記載のお買い上げ販売店に修理がご依頼になれない場合は、JVC ケンウッド カスタマーサポートセンターにご相談ください。
- ご転居の場合は、事前にお買い上げの販売店にご相談ください。
- 本書は再発行いたしませんので、紛失しないように大切に保管してください。

安全上のご注意

お使いになる人や他の人への危害、財産への損害を未然に防止するため、必ずお守りいただくことを、次のように説明しています。
記載している表示・図記号についての内容を良く理解してから本文をお読みになり、必ずお守りください。

- 表示内容を無視して誤った使い方をしたときに生じる危害や損害の程度を、次の表示で区分し、説明しています。



警告

この表示を無視して、誤った取り扱いをすると、人が死亡または重傷を負う可能性が想定される内容を示しています。



注意

この表示を無視して、誤った取り扱いをすると、人が障害を負う可能性が想定される内容、および物的損害のみの発生が想定される内容を示しています。

- お守りいただく内容の種類を、次の絵表示で区分し、説明しています。



行為を禁止する記号



注意をうながす記号

警告



自動車・自転車・オートバイなどの運転中は、絶対にヘッドホンを使用しないでください。
交通事故の原因となります。



屋外でご使用になる場合は、周囲の交通に十分注意してください。
交通事故などの原因となります。

注意



接続された AV 機器の音量を上げすぎないようにご注意ください。
耳を刺激するような大きな音量で長時間続けて聞くと、聴力に悪い影響を与えることがあります。

使用上のご注意

ヘッドホン使用上のご注意

- 使用中にイヤークラスがはずれて耳に残ってしまった場合は、耳に損傷を与える可能性がありますので、自ら摘出は行わず、ただちに医師の診療を受けてください。
- イヤークラス、ノズルなどの付属品を誤って飲み込まないように、小児の手の届かないところに保管してください。
- ヘッドホンなどが直接触れる耳や肌などに異常を感じたら、使用を中止してください。使用を続けると炎症やかぶれなどの原因になることがあります。
- 金属部分が直接肌に触れますので、金属アレルギーのある方や、その恐れのある方は使用しないでください。
また、気温が低い冬場などは、装着時または使用時に冷たく感じる場合があります。
- 冬場など乾燥した場所では、静電気により耳に刺激を感じることがあります。
- 許容入力以上の音量を加えると、音が歪んだり、振動板を壊す場合がありますのでご注意ください。
- ヘッドホンのプラグを抜くときは、ケーブルを引っ張らないで必ずプラグ部を持って抜いてください。
- ケーブルを AV 機器に巻きつけると、ケーブルが断線することがありますので、巻きつけしないでください。
- 落としたり、ぶつけたり、強いショックを与えないでください。
- 高温多湿な場所での放置は、故障の原因になりますので避けてください。
- 密閉型インナーイヤーヘッドホンは、歩行時などにケーブルのこすれ音や身体に伝わる音が聞こえる場合があります。
- ヘッドホン本体が汚れた場合は、水に濡らした布をよくしぼって表面をふいてください。
- 本機をモノラル機器に接続すると、L 側（左）からしか音が聞こえません。その場合は別売りアダプター AP-112A をお使いください。
- 標準ジャック（φ6.3mm）のヘッドホン端子付 AV 機器に接続する場合は、別売りアダプター AP-113A をお使いください。
- キャリングケース使用時は、時計やキャッシュカードなどを磁石部分に近づけないでください。

イヤークラス使用上のご注意

- イヤークラスに汚れが付くと、音質に悪い影響を与えます。イヤークラスが汚れた場合は、本体から外して薄めた中性洗剤で手洗いしてください。
洗浄後は水分をふき取ってからご使用ください。
- イヤークラスは消耗品のため、通常の使用や保存の状態でも、経年変化で劣化します。
劣化によりイヤークラスが外れやすくなり、使用中に耳の中で外れて残る場合があります。
- 付属のイヤークラスに劣化が見られた場合は、別売り品をお買い求めください。
適合するイヤークラスについては、弊社 WEB サイトでご確認ください。
<http://www3.jvckenwood.com/accessory/headphone/>

お客様または第三者が、この製品の誤使用、使用中に生じた故障、その他の不具合またはこの製品の使用によって受けられた損害については、法令上の賠償責任が認められる場合を除き、当社は一切その責任を負いませんので、あらかじめご了承ください。

仕様

形 式 : ダイナミック型
出力音圧レベル : 103dB/1mW
再生周波数帯域 : 8Hz ~ 52,000Hz
インピーダンス : 16Ω
最大許容入力 : 200mW (IEC※) ※IEC（国際電気標準会議）規格

ケーブル : 1.2m（両出しケーブル）OFC
入カ プ ラ グ : φ3.5mm 24金メッキステレオミニプラグ
質 量 : 20g
付 属 品 : イヤークラス（S、MS、M、ML、L各2）
ノズル（ステンレス、チタニウム、プラス各2）
※ノズルは HA-FD01 のみ

※本機の仕様および外観は改善のため予告なく変更することがあります。

Hi-Res
AUDIO

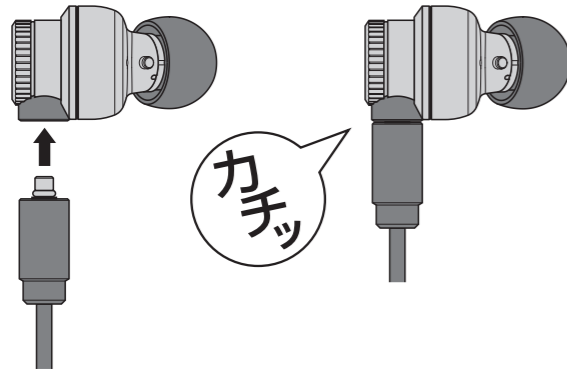
当社は日本オーディオ協会のハイレゾ定義に準拠した製品にこのロゴを冠して推奨しています。
ロゴは登録商標です。

ケーブルの着脱

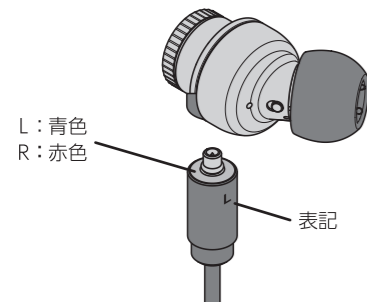
当社製以外のケーブルを使用した場合の破損は、保証対象外です

ケーブルの取り付け

本体の端子に、カチッと音がするまでまっすぐに差し込みます。



取り付けの際は、ケーブルプラグ部の色と表記を確認してください。
本体部は L(左) / R(右) の区別がありません。
ケーブルを取り付けることで L(左) / R(右) が決まります。

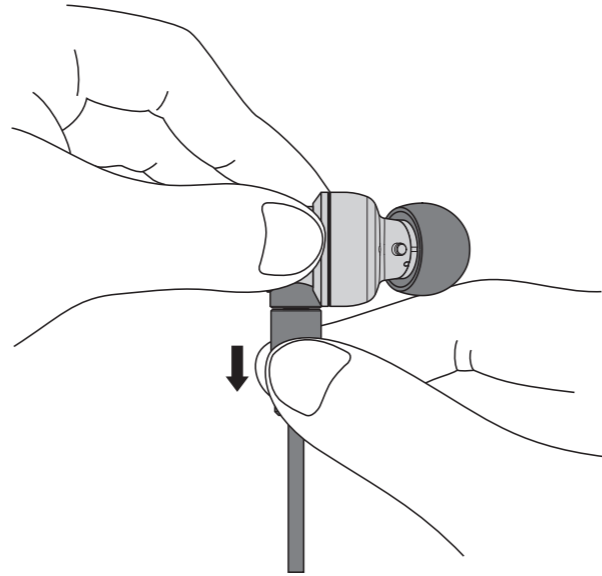


ケーブル交換時のご注意

- ・頻繁な抜き差しを想定したものではありません。
- ・ケーブル交換以外の着脱はしないでください。
- ・工具は使用しないでください。

ケーブルの取り外し

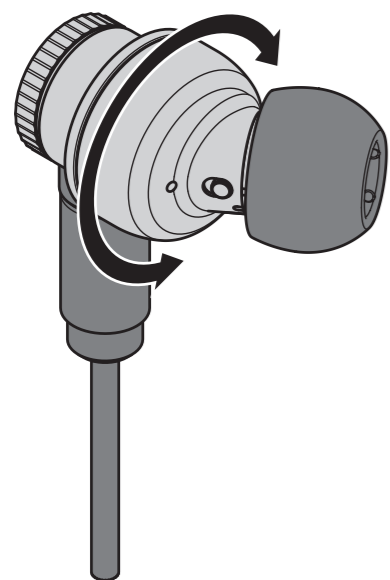
本体とケーブルのプラグ部を持ち、まっすぐに引き抜きます。



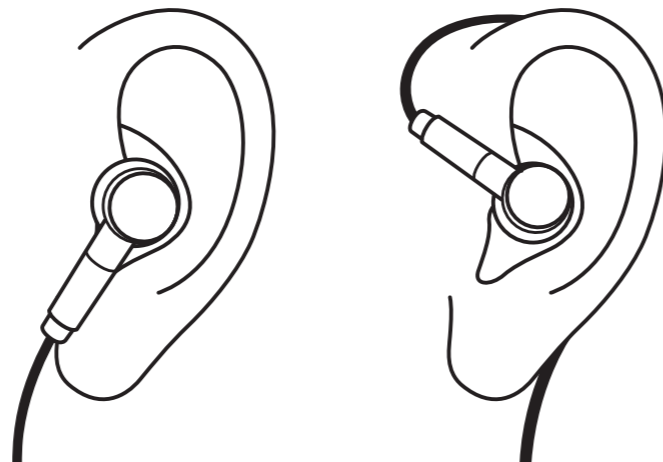
- ・誤ってはずれるのを防ぐために、コネクタの嵌合は固めになっています。
- ・ケーブルを引っ張ったり、無理な力を加えないでください。
- ・ケーブルのプラグ部を回転させないでください。破損の原因となります。

装着位置の調整

本体の前側は、ノズルとともに自由に回転させることができます。
耳にフィットする角度に調整してください。



本体前側を回転させることで、2通りの装着方法に対応します。
耳にフィットする装着方法でご使用ください。



ノズルの交換 (HA-FD01のみ)

ノズルを交換することで音色を変更できます。

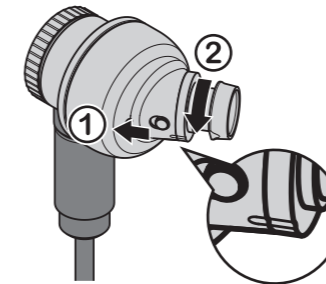
ノズルの種類	リングの色	メモ
ステンレス	白	工場出荷時、本体に装着済み
チタニウム	青	
プラス (真鍮)	赤	

ノズル交換時のご注意

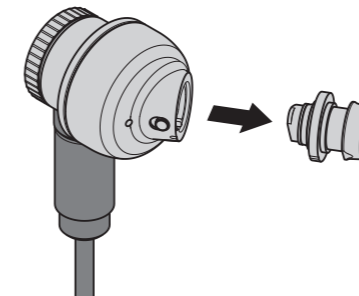
- ・ノズルを紛失しないようご注意ください。
- ・工具は使用しないでください。

ノズルの取り外し

- 1 イヤーピースをはずします。
- 2 レバーをスライドさせたまま、ノズルを反時計方向に止まるまで回します。

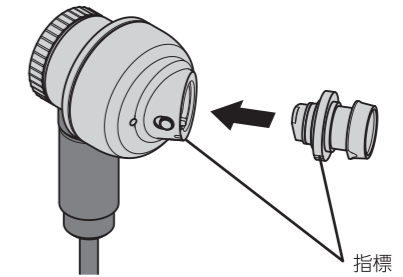


- 3 ノズルをまっすぐ引き抜きます。

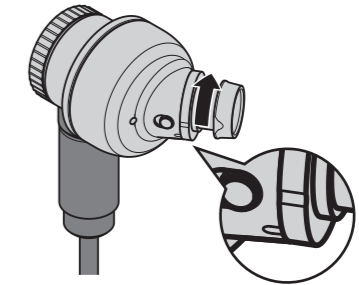


ノズルの取り付け

- 1 本体とノズルの指標を合わせて、ノズルを本体にまっすぐ差し込みます。



- 2 ノズルを時計方向に止まるまで回します。
レバーが戻りロックされます。



- 3 ノズルが確実に取り付けられていることを確認し、
イヤーステップを取り付けます。

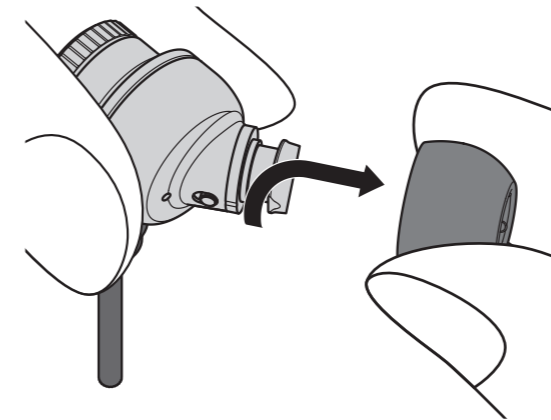
イヤーステップの交換

良い音で楽しんでいただくために、耳にフィットするサイズのイヤーステップに交換してください。

サイズが合っていないと、低音の不足や音漏れの原因となります

イヤーステップの取り外し

ひねりながら引き抜きます。



イヤーステップの取り付け

イヤーステップが抜けて耳に残らないよう、しっかりと奥まで差し込みます。

