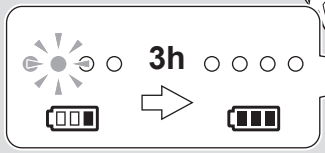


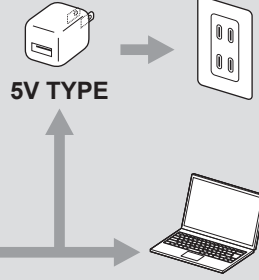


# 1

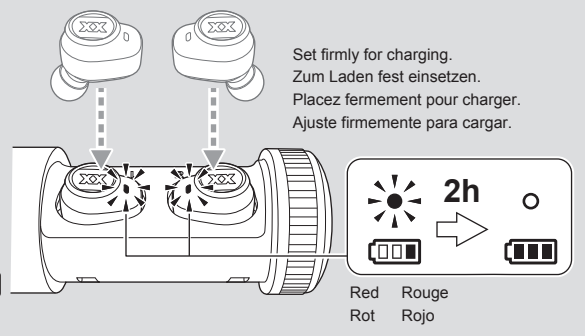
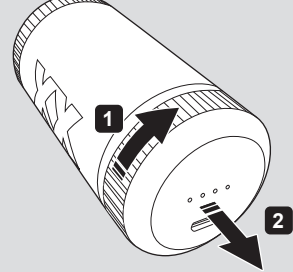
Blue Bleu  
Blau Azul



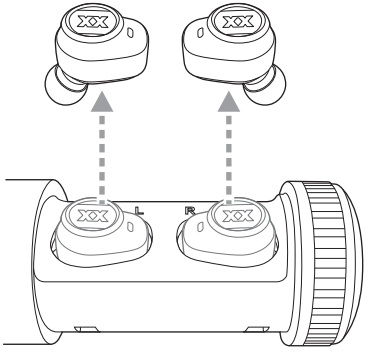
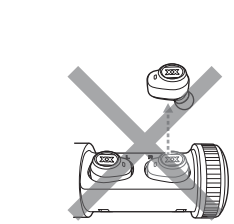
- Be sure to use a DC 5V USB power adapter.
- Use only the supplied charging cable.
- Einen USB-zu-Netzstrom-Adapter mit 5 V Gleichspannungs-Ausgang zu verwenden.
- Verwenden Sie nur das mitgelieferte Ladekabel.
- Assurez-vous d'utiliser un adaptateur secteur DC 5V USB.
- N' utilisez que le câble de charge fourni.
- Asegúrese de utilizar un adaptador de corriente USB de 5 V CC.
- Use solo el cable de carga suministrado.



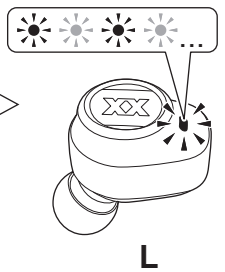
# 2



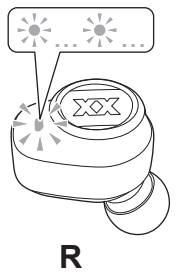
# 2



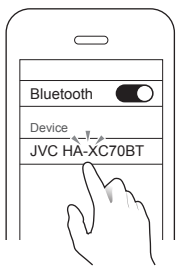
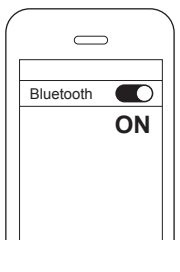
Red / Blue  
Rot / Blau  
Rouge / Bleu  
Rojo / Azul



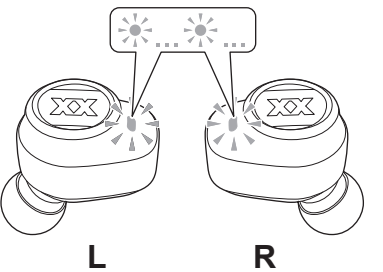
Flashes in blue  
Blaue LED leuchtet  
Clignote en bleu  
Parpadea en azul



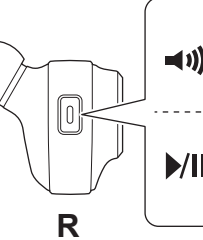
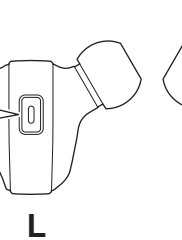
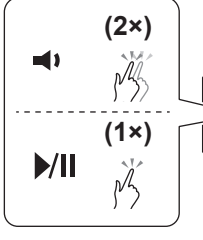
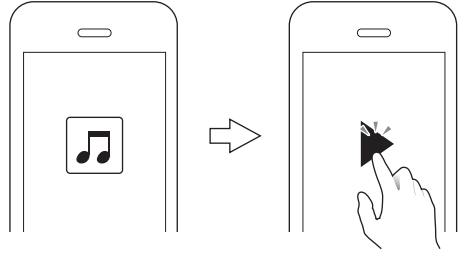
Select "JVC HA-XC70BT" from the device list.  
Wählen Sie "JVC HA-XC70BT" aus der Geräteliste.  
Sélectionnez "JVC HA-XC70BT" dans la liste d'appareils.  
Selecione "JVC HA-XC70BT" en la lista de dispositivos.



Flashes in blue  
Blaue LED leuchtet  
Clignote en bleu  
Parpadea en azul

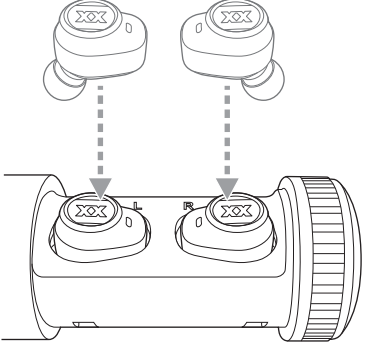


# 3



# 4

After using, set firmly for charging.  
Nach dem Gebrauch zum Laden fest einsetzen.  
Après utilisation, placez fermement pour charger.  
Después del uso, ajuste firmemente para cargar.



"JVC Headphones Manager" app allows you to check the remaining battery power, switch the SOUND MODE and find earphones. Download the app from the App Store or on Google Play.

- Die "JVC Headphones Manager"-App ermöglicht Ihnen, die verbleibende Batterieladung zu sehen, den SOUNDMODUS umzuschalten und nach Ohrhörern zu suchen. Laden Sie die App im App Store oder über Google Play herunter.
- L'application "JVC Headphones Manager" vous permet de vérifier le niveau de batterie restant, de changer le MODE SON et de rechercher des écouteurs. Téléchargez l'application depuis l'App Store ou Google Play.
- La aplicación "JVC Headphones Manager" le permite verificar la carga restante en la batería, cambiar el MODO DE SONIDO y buscar auriculares. Descargue la aplicación desde App Store o Google Play.
- L'app "JVC Headphones Manager" consente di controllare la carica rimanente della batteria, di commutare la MODALITÀ AUDIO e di cercare gli auricolari. Scaricare l'app dall'App Store o da Google Play.
- Met de "JVC Headphones Manager"-app kunt u de resterende batterijlading controleren, de GELUIDSTAND schakelen en naar oordopjes zoeken. Download de app uit de App Store of Google Play.
- "JVC Headphones Manager" o aplicativo permite que verifique a carga restante da bateria, desligue o MODO DE SOM e pesquise por fones. Transfira o aplicativo da App Store ou do Google Play.

- Med "JVC Headphones Manager"-appen kan du kontrollera återstående batteriladdning, byta SOUND MODE och söka efter hörlurar. Ladda ner appen från App Store eller Google Play.
- Aplikacja „JVC Headphones Manager” umożliwia sprawdzenie stanu naładowania akumulatora, przełączanie TRYBU DŹWIĘKU i wyszukiwanie słuchawek. Pobierz aplikację ze sklepu App Store lub Google Play.
- Aplikace „JVC Headphones Manager” Vám umožňuje zkontrolovat zbyvající kapacitu baterie, přepnout REŽIM ZVUKU (SOUND MODE) a vyhledat sluchátka. Stáhněte si tuto aplikaci pomocí App Store nebo Google Play.
- Aplikácia „JVC Headphones Manager” umožňuje skontrolovať stav nabitia batérie, prepnúť zvukový režim SOUND MODE a vyhľadávať slúchadlá. Stiahnite si aplikáciu z App Store alebo Google Play.
- A „JVC Headphone Manager” alkalmazás lehetővé teszi az akkumulátor töltöttségének ellenőrzését, a SOUND MODE funkció bekapcsolását és fűlhallgató keresését. Töltsd le az alkalmazást az App Store vagy a Google Play áruházból.
- App'en "JVC Headphones Manager" gar det muligt for dig at kontrollere resterende batteriladning, skifte LYDINDSTILLING og søge efter høretelefoner. Download app'en i App Store eller Google Play.
- Η εφαρμογή "JVC Headphones Manager", σας επιτρέπει να ελέγξετε την εναπομείνουσα ισχύ της μπαταρίας, να αλλάξετε τη ΛΕΙΤΟΥΡΓΙΑ ΗΧΟΥ και να κάνετε αναζήτηση για ακουστικά. Κάντε λήψη της εφαρμογής από το App Store ή το Google Play.
- Rakendus „JVC Headphones Manager” võimaldab teil kontrollida järelejäänud akutaset, vahetada HELI REŽIIMI ja otsida kõrvklappe. Laadige rakendus alla App Store'ist või Google Playst.

- "JVC Headphones Manager" -sovelluksella voit tarkistaa akun jäljellä olevan varauksen, vaihtaa SOUND MODE -tilan ja etsiä kuulokkeita. Lataa sovellus App Storesta tai Google Playsta.
- Приложениятo "JVC Headphones Manager" Ви позволява да проверявате оставащото ذخарване на батерията, да превключвате РЕЖИМ НА ЗВУКА и да търсите слушалки. Изтеглете приложението от App Store или Google Play.
- Naudodami programėle „JVC Headphones Manager” galėsite patikrinti akumuliatoriaus ikrovos lygį, perjungti GARSO REŽIMĄ ir atlikti vidinių ausinių paiešką. Programėlę atsisiųskite iš „App Store” arba „Google Play”.
- Lietotne „JVC Headphones Manager” ļauj pārbaudīt akumulatora atlikušās enerģijas līmeni, pārslēgt SKANAS REŽĪMU un meklēt ausiņņas. Lejupielādējiet lietotni no App Store vai Google Play tīmekļa vietnēm.
- "JVC Headphones Manager" l-aplikazzjoni tippermettlek li tiċċekkja kemm fadal enerġija fil-batterija, li tibdel il-MOD TAL-FOSS u li tiftex l-earphones. Niżzel l-applikazzjoni mill-App Store jew Google Play.
- Aplicația „JVC Headphones Manager” vă permite să verificați capacitatea rămasă a bateriei, să comutați MODUL SUNET și să căutați părțile auriculare. Descărcați aplicația din App Store sau Google Play.
- "JVC Headphones Manager" aplikacija vam omogoda, da preverite preostalo koliĉino baterije, preklopite na SOUND MODE in išĉete slušalke. Prenesite aplikacijo s trgovine App Store ali Google Play.
- "JVC Headphones Manager" aplikacija omogućuje provjeru preostale napunjenosti baterije, prebacivanje na SOUND MODE i potragu slušalica. Preuzmite aplikaciju iz App Storea ili Google Playa.