

KSC-51LCR

取扱説明書

このたびは、連結充電台 KSC-51LCRをお買い上げいただきましてありがとうございました。取扱説明書は、ご使用前に必ずお読みになり、大切に保管してください。

製品を安全にご使用いただくため、この「安全上のご注意」をご使用前によくお読みください。本機は日本国内用のモデルですので、国外で使用することはできません。

安全上のご注意

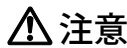
絵表示について

この「安全上のご注意」には、お使いになるかたや他の人への危害と財産の損害を未然に防ぎ、安全に正しくお使いいただくために、重要な内容を記載しています。ご使用の際には、次の内容(表示と意味)をよく理解してから本文をお読みになり、記載事項をお守りください。



警告

この表示を無視して誤った取扱をすると、人が死亡または重傷を負う可能性が想定される内容を示しています。



注意

この表示を無視して誤った取扱をすると、人が傷害を負う可能性が想定される内容および物的損害のみの発生が想定される内容を示しています。

絵表示の例

	禁止(してはいけないこと)を示す記号です。
	分解してはいけないことを示す記号です。
	水がかかる場所で使用したり、水に濡らしたりしてはいけないことを示す記号です。
	指示に基づく行為の強制(必ず実行していただくこと)を示す記号です。
	電源プラグをコンセントから抜いていただくことを示す記号です。

お客様または第三者が、この製品の誤使用、使用中に生じた故障、その他の不具合またはこの製品の使用によって受けられた損害については、法令上賠償責任が認められる場合を除き、弊社は一切その責任を負いませんので、あらかじめご了承ください。

警告

- 本機は無線機 TCP-D751 およびバッテリーパック KNB-83L の専用充電台です。その他の機器の充電はしないでください。火災・故障の原因となることがあります。
- タコ足配線はしないでください。過熱・発火の原因となります。
- 濡れた手で AC プラグに触れたり、AC コードを抜き差ししないでください。感電の原因となります。
- AC プラグは AC コンセントに確実に差し込んでください。AC プラグの端子に金属などが触れると、火災・感電・故障の原因となります。
- AC プラグの端子にほこりが付着したまま使用しないでください。ショートや過熱により火災や感電の原因となります。
- 持ち運ぶ時は AC プラグを抜き、落としたり、衝撃を与えないようにしてください。万一、落としたり、ケースを破損した場合は、バッテリーパックを本体から抜き、お買い上げの販売店にご連絡ください。そのまま使用すると、火災・感電・故障の原因となることがあります。
- 布や布団で覆ったりしないでください。熱がこもり、ケースや部品が変形したり、火災の原因となります。風通しの良い状態でご使用ください。
- 水などをかけたりして、ぬらさないようご注意ください。また、風呂場などの湿気の多い所での使用はしないでください。火災・感電・故障の原因となります。
- 充電端子を金属等でショートさせないでください。火災・故障の原因となります。
- バッテリーパックがぬれたままで充電しないでください。火災・故障の原因となります。
- ケースを開けたり、改造しないでください。感電・けが・故障の原因となります。内部の点検・修理は、お買い上げの販売店にご依頼ください。
- 雷が鳴り出したら、安全のため早めに AC プラグを抜いて、ご使用をお控えください。雷によっては、火災・感電・故障の原因となります。



内部に水や異物が入った場合や、落としたり、ケースを破損した場合、または異常な音が出たり、煙が出たり、変な臭いがするなどの、異常な状態になった場合は、すぐに AC コードをコンセントから抜いてください。そのまま使用すると、火災・感電・故障の原因となります。



万一、異常な音が出たり、煙が出たり、変な臭いがするなどの異常な状態になった場合は、すぐに AC コードをコンセントから抜いてください。そして煙が出なくなるのを確認してからお買い上げの販売店または JVCケンウッドカスタマーサポートセンターにお問い合わせください。お客様による修理は、危険ですから絶対におやめください。そのまま使用すると、火災・感電・故障の原因となります。

注意

- テレビ・ラジオ・コードレス電話機など、アンテナを使用した受信機に近い場所には設置しないでください。雑音が入ったり、通話が切れることがあります。
- 直射日光が当たる場所など、異常に温度が高くなる場所には設置しないでください。ケースや部品が変形・変色することがあります。
- コードを熱器具に近づけないでください。コードの被ふくが溶けて火災・感電・故障の原因となることがあります。
- 湿気の多い場所、ほこりの多い場所、風通しの悪い場所、タバコの煙が多い場所には設置しないでください。火災・感電・故障の原因となることがあります。
- 調理台や加湿器のそばなど、油煙や湯気が当たるような場所には置かないでください。火災・感電・故障の原因となることがあります。
- ぐらついた台の上や傾いた所、振動・衝撃の多い場所には設置しないでください。落ちたり、倒れたりしてけがの原因となることがあります。
- AC プラグをコンセントから抜くときは、必ず AC プラグを持って抜いてください。コードを引っ張ると、コードが傷つき、火災・感電・故障の原因となることがあります。
- 充電が終わった後や、旅行などで長期間ご使用にならないときは、安全のため必ず AC プラグを抜いてください。
- お手入れの際は、安全のため AC プラグを抜いてください。
- 水滴が付いたら、乾いた布でふき取ってください。また、充電端子が汚れた場合は、乾いた布や綿棒でふき取ってください。
- 結露した場合は、自然乾燥させるか、長い時間同じ環境に置くなどして、結露がなくなってからご使用ください。
- 規定容量 (4A) 以外のヒューズは使用しないでください。規定容量以外のヒューズを使用すると、火災・故障の原因となります。

付属品

- 取扱説明書(本書)..... 1
- 保護キャップ(連結用 DC プラグに付属)..... 1

主な特長

- 本機は、無線機 TCP-D751 およびバッテリーパック KNB-83L の専用充電台です。
- 本機は最大 **6** 台まで連結することができます。
無線機にバッテリーパックを取り付けた状態、または単体のままのバッテリーパックを、同時に最大 6 台充電することができます。
- 充電状態を LED で表示します。

本機に使用できる AC アダプター

必ず専用の AC アダプター(別売品) **KSC-45LSL** を使用してください。

本機に連結できる充電台

本機には、下記の充電台も連結し、使用することができます。

- ・ KSC-49LCR
- **KSC-49LCR** で充電できるバッテリーパックと無線機については **KSC-49LCR** の取扱説明書をご覧ください。

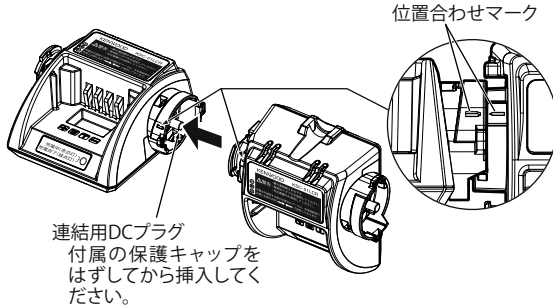


充電上のご注意

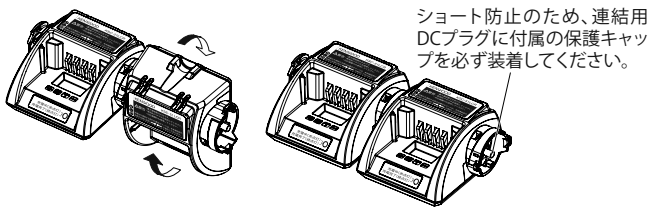
- 無線機にバッテリーパックを装着した状態で充電するときは、必ず無線機の電源を切ってください。
- 正しく充電しても動作時間が短くなってしまふ場合は、バッテリーパックの寿命です。新しいバッテリーパックと交換してください。
- バッテリーパックの放電/充電サイクル寿命は、およそ 300 回です。ただし、使用環境(特に高温環境での使用)などによって、バッテリーパックの寿命が短くなる場合があります。
- 充電中の最適環境温度は、5℃～40℃です。

連結のしかた

1 充電台側面の凹凸を組み合わせて挿入します。



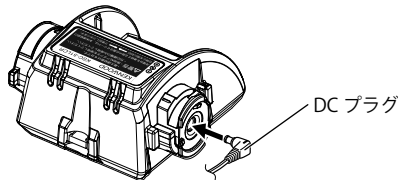
2 「カチッ」と音がするまで、矢印の向きに回転させて、確実に連結します。



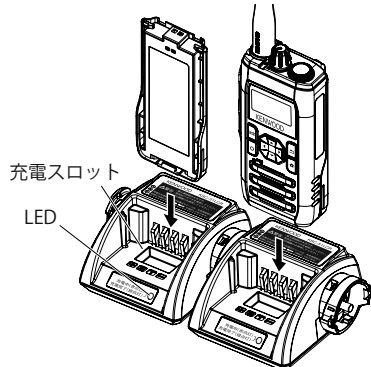
- 充電台は最大6台まで連結することができます。
 - 7台以上の連結は絶対にしないでください。故障の原因となります。
 - 連結した状態で充電台を持ち上げたり、移動したりしないでください。連結部が破損する原因となります。
 - 充電台を連結したり、連結はずしたりする際は、落とさないように注意してください。

充電のしかた

1 ACアダプターのDCプラグを充電台のDC IN端子に差し込みます。



- 2 ACアダプターのACプラグをコンセントに差し込みます。
- 3 バッテリーパック、またはバッテリーパックを装着した状態の無線機を充電台に差し込みます。
 - バッテリーパックの金属端子が充電台の端子にしっかりと接触していることを確認してください。
 - LEDが赤点灯して充電が開始されます。



- 4 充電が完了すると、LEDが緑点灯します。バッテリーパックまたは無線機を抜き取ってください。

充電状態

LEDの色	状態
赤点灯	充電中であることを表します。
赤点滅または点灯しない	<ul style="list-style-type: none"> ● バッテリーパックが正しく差し込まれていない場合があります。再度差し込みなおしてください。 ● 充電端子が接触不具合を起こしている場合があります。充電台の端子やバッテリーパックの端子を綿棒や乾いた布で拭いてから再度充電してください。 それでも改善しない場合は、バッテリーパック、または充電台に何らかの不具合があります。直ちに充電を中止して、お買い上げの販売店、またはJVCケンウッドカスタマーサポートセンターにご相談ください。
緑点灯	充電が完了したことを表します。
緑と橙が交互に点灯	バッテリーパックの温度が充電温度範囲外になっています。一度バッテリーパックを充電台から抜き、バッテリーパックが常温になってから再度充電台に挿入してください。

充電時間の目安

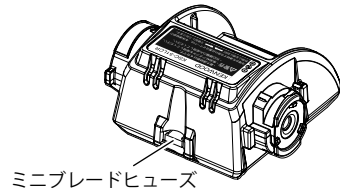
KNB-83L：約 200 分

ヒューズ交換のしかた

ヒューズが切れた場合はヒューズが切れた原因を確認の上、対策を施してから交換してください。

背面のミニブレードヒューズ(容量：4 A/32 V)を交換してください。ヒューズをはずすときはラジオペンチなどを使用してはしないでください。

- ヒューズを交換するときは、必ずDC IN端子からDCプラグを抜いてください。



仕様

DC入力電圧.....	12 V
使用温度範囲.....	0℃～+40℃
外形寸法(幅×高×奥行).....	103 mm x 54 mm x 97 mm
質量.....	約 140 g

アフターサービスについて



アフターサービスについては、お買い上げの販売店、またJVCケンウッドカスタマーサポートセンターにお問い合わせください。

保証期間

保証期間は、お買い上げの日より1か月間です。

正常な使用状態において、製造上の不備に起因する故障が生じた場合は、お買い上げの日から1か月間は無償保証いたします。この場合は、領収書などお買い上げ年月日を証明できるものの提示が必要です。

JVCケンウッド カスタマーサポートセンター

固定電話からは、フリーダイヤル		0120-2727-87
携帯電話・PHSからは、ナビダイヤル		0570-010-114
一部のIP電話など、フリーダイヤル、ナビダイヤルがご利用になれない場合は		045-450-8950
Faxを送信される場合は		045-450-2308

住所	〒221-0022 神奈川県横浜市神奈川区守屋町3-12
受付日	月曜日～土曜日(祝祭日および、弊社休日を除く)
受付時間	月～金曜日 9:30～18:00 土曜日 9:30～12:00、13:00～17:30

株式会社 JVCケンウッド

〒221-0022 神奈川県横浜市神奈川区守屋町3-12