

GC-DRJ1

ドライブレコーダー
取扱説明書 保証書付き
 お買い上げいただきましてありがとうございます。
 ご使用前に、この取扱説明書をよくお読みの上、説明の通り正しくお使いください。
 また、この取扱説明書は大切に保管してください。
 本機は日本国内専用モデルのため、外国で使用することはできません。

	付属品	シガープラグコード(3.5m) x 1 取付ブラケット(両面テープ) x 1 microSDHCカード(16GB) x 1
--	-----	---

製品のサポート情報、ソフトウェアのアップデート情報やイベント情報の提供サービスなどをご利用いただけます。ぜひご確認ください。
<http://www3.jvckenwood.com/reg/>

本機の取り付け手順については、JVCケンウッドのホームページより詳しくご案内しています。
<http://www3.jvckenwood.com/dmain/support/dr.html>



本機の取り付け、配線、操作を始める前に、裏面の「安全上のご注意」を必ずお読みください。

あなたや他の人々への危害や財産への損害を未然に防止するために、必ずお守りいただくことを説明しています。

- 表示を無視して誤った使い方をしたときに生じる危害や損害の程度を区別して、説明しています。

危険 人が死亡または重傷を負う危険が差し迫って生じることが想定される内容を示しています。

警告 人が死亡または重傷を負う可能性が想定される内容を示しています。

注意 人が傷害を負う可能性が想定される内容および物的損害のみの発生が想定される内容を示しています。

- お守りいただく内容の種類を絵記号で区別して、説明しています。

注意 (しなければならない)の内容です。

禁止 (してはいけない)の内容です。

実行 (かならず行っていただく)の内容です。

免責事項について
 お客様または第三者が、この製品の誤使用、使用中に生じた故障、その他の不具合またはこの製品の使用によって受けられた損害については法的上での賠償責任が認められる場合を除き、当社は一切その責任を負いませんので、あらかじめご了承ください。

もしものときは!
 必要な録画/記録ファイルが上書きされないように本機の電源をオフにしてメモリーカードを取り出してください。

メモリーカードを押し少し飛び出したら引き抜きます。

メモリーカードをフォーマットする
 メモリーカードを使用する前と2週間に一度くらいを目安にメモリーカードをフォーマットしてください。フォーマットするときは必要なファイルをパソコンに保存してください。

1 電源オン中に電源ボタンを押す。メニューを表示して「フォーマット」を選ぶ

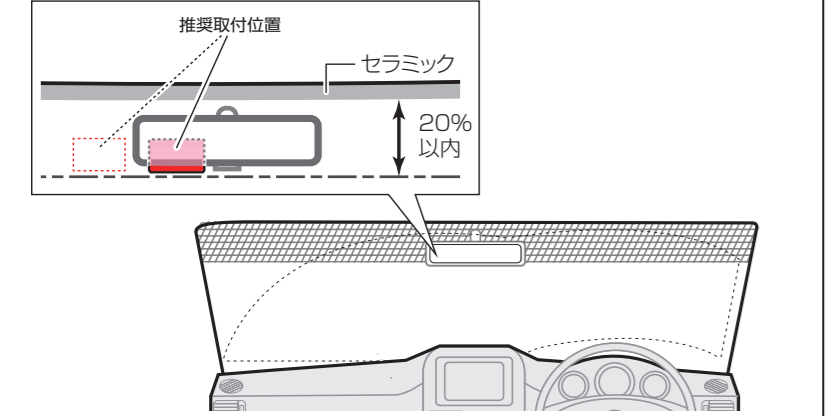
2 「SDカードをフォーマットします。全てのデータが消去されますが続けますか?」と表示されるので確定ボタンを押す

本機のセットアップ<本機をご使用になる前に必ず実行してください。メモリーカードは挿入していない状態でセットアップを開始してください。>

Step1: 本機の取り付け / 配線

フロントガラスの上部20%の範囲内で、運転者の前方視界を妨げない位置に取り付けてください。

- ・助手席側のルームミラー付近がおおすすめです。



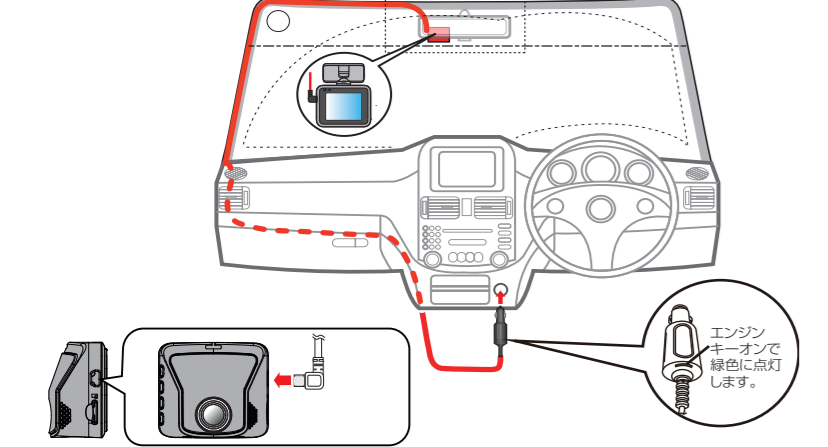
- ・取り付けの位置を以下の点に注意して決めてください。
- ワイパーのふき取り範囲に入る位置
- ルームミラーの操作の妨げにならない位置
- サンバイザーの操作の妨げにならない位置
- 車検シールに重ならない位置
- 運転支援システム等を装備した車両に本機を取り付けるときは、車両の取扱説明書を確認して車両装備の妨げにならない位置に取り付けてください。
- 本機をテレビアンテナの近くや、電装品の近くに設置しないでください。テレビの受信感度の低下やノイズの原因になることがあります。

- 1 車が水平な場所に駐車していることを確認する
- 2 取り付け位置の汚れや脂分を取り除く
 - ・パーツクリーナー等を使用したときは表面を乾いた布でしっかりと拭き取ってください。接着不良などによるはがれの原因となります。
- 3 以下の手順で本機をしっかりと取り付ける



- ① 本体にブラケットを取り付ける
 - ② ブラケットの両面テープの裏紙をはがす
 - ③ ブラケットを押さえて取り付け位置に貼り付ける
- ・貼り付け後に貼りなおすことはできません。十分に貼り付け位置を確認して貼り付けてください。
 - ・粘着テープの取付強度を強くするため、取付け後24時間以上放置してから使用してください。

4 電源コードを以下の図のように配線してから、シガープラグを車のアクセサリソケットに接続し、本機に電源コードを接続する



- 3 電源ボタンを電源がオンになるまで押し続ける
- 4 メモリーカードをフォーマットする

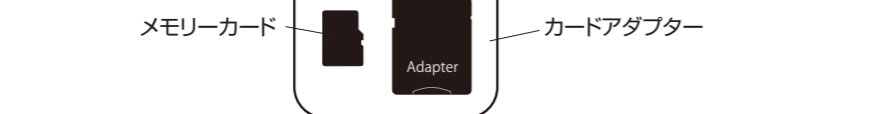
- 5 3分以上充電する
 - 車のエンジンキーを回し、ACC ON (アクセサリ使用状態)にして、3分以上充電してください。
- 6 カメラレンズの保護シートをはがす

Step2: 日付および時刻を設定する

本機はGPSを搭載しておりませんが、自動で日付や時刻は設定されません。充電後、電源を入れて日付および時刻を設定してください。表示されている時刻が録画ファイルに記録されます。設定については裏面の「日付および時刻を設定する」をご覧ください。

Step3: メモリーカードを挿入する / 取り出す

- ・付属のケースに入っている、小さい方がメモリーカードです。大きい方はパソコンで録画ファイルを再生するときに使用するカードアダプターです。



- ・メモリーカードを挿入するときは、録画動作や再生動作をしていないとき(メニュー表示中や電源 OFF のとき)に出し入れして下さい。
- ・メモリーカードを取り出すときは、メモリーカードを押しメモリーカードが少し飛び出したら引き抜きます。

- 1 電源ボタンを電源がオフになるまで押し続ける
- 2 電源がオフになっていることを確認してメモリーカードを本機に挿入する
- 3 電源ボタンを電源がオンになるまで押し続ける
- 4 メモリーカードをフォーマットする

メモリーカードを使用する前と2週間に一度くらいを目安にメモリーカードをフォーマットしてください。操作については「メモリーカードをフォーマットする」をご覧ください。

駐車モードを使用しない場合はここでセットアップは終わりです。駐車モードを使用する場合は Step4 に進んでください。

Step4: 駐車モードをオンにする

駐車モードのくわしい内容は、右側の「本機の録画機能について」をご覧ください。

- 1 電源ボタンを押してメニューを表示する
- 2 「駐車モード」を選ぶ
- 3 「駐車モード設定」を選ぶ
- 4 「オン」を選ぶ
- 5 確定ボタンを押す
- 6 記憶領域の割り当てを設定する



記憶領域の割り当て	メモリーカード容量	常時録画	イベント記録	駐車録画	写真
1/3 容量で割り当て	4GB	約32分	約3分	約1分	約75枚
	8GB	約1時間5分	約7分	約3分	約150枚
	16GB	約2時間10分	約15分	約7分	約300枚
2/3 容量で割り当て	4GB	約32分	約6分	駐車録画の記憶領域はありません。	約75枚
	8GB	約1時間5分	約14分		約150枚
	16GB	約2時間10分	約30分		約300枚
3/3 ファイル数で割り当て(常時録画はメモリーカードの残り容量により変わります。)	4GB	約32分		最大20ファイル	最大10ファイル
	8GB	約1時間5分			最大10ファイル
	16GB	約2時間10分			最大10ファイル
	32GB	約4時間20分			

- ・付属されているメモリーカードは16GBです。
- ・録画/記録時間及び写真撮影枚数は目安です。撮影するシーンによって短くなる場合があります。
- ・録画は録画領域がなくなると古いファイルから上書きして録画を続けます。設定を変更すると「SDカードをフォーマットします。全てのデータが消去されますが続けますか?」とメッセージが表示されます。

7 確定ボタンを押す

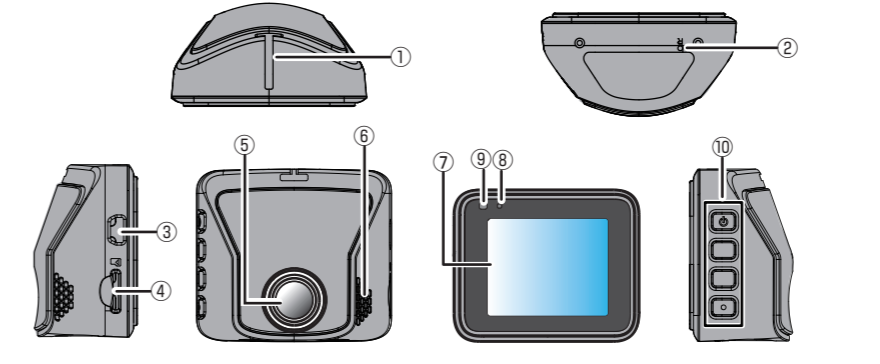


フォーマットが開始され駐車モードが「オン」に設定されます。

- ・本機の「画面表示設定」のお買い上げ時の設定は「常時表示」です。駐車録画モードのときも画面は明るいままとなります。画面表示を暗くしたい場合は裏面の「常時録画と駐車モード中の画面表示時間の設定を変更する」を参照して設定を変更してください。

各部の名称とはたらき

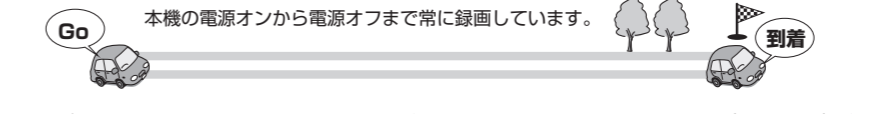
本機の基本的な操作方法と設定方法について記載しています。



- ① 取付ブラケット挿入部
- ② リセットボタン 本機をリセットします。
- ③ ミニ USB 端子 (DC5V) 付属のシガープラグコードを接続します。USB ケーブル (市販品) を経由してパソコンとも接続することができます。
- ④ メモリーカードスロット 付属のメモリーカードを挿入します。
- ⑤ カメラレンズ
- ⑥ スピーカー
- ⑦ 液晶画面
- ⑧ マイク 録画中の音声を取録します。
- ⑨ インジケーター (緑色: ■ 橙色: ■ 赤橙色: ■)

本機の録画機能について

機能1: 常時録画 (連続録画) 走行中の映像を常に録画します



エンジンキーをオンにすると本機の電源が入り、数秒後に自動的に常時録画(連続録画)が始まります。常時録画ではファイルを分割して保存しています。



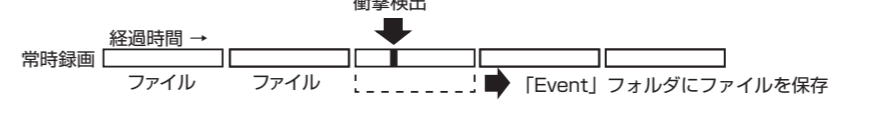
- ・常時録画ファイルは「Video」フォルダに保存されます。
- ・録画ファイルは古いファイルから自動で上書きされます。
- ・メニューの「録画設定」-「記録時間設定」で1ファイルごとの録画時間を設定できます。(裏面)お買い上げ時は3分に設定されています。

機能2: イベント記録 走行中に衝撃を検出したら録画します

本機が衝撃を検出すると常時録画から、衝撃を検出したファイルだけを抜き出して別ファイルで保存します。



常時録画中に突発的な衝撃や予期しない衝突などを検出してイベントを記録します。イベント記録を手動で始動させたい場合はイベント記録ボタンを押します。イベント記録が完了すると常時録画(連続録画)に戻ります。

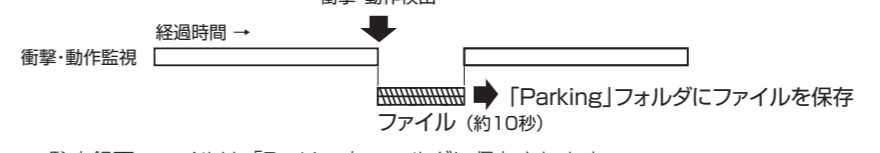


- ・イベント記録ファイルは「Event」フォルダに保存されます。
- ・録画ファイルは古いファイルから自動で上書きされます。
- ・メニューの「録画設定」-「記録時間設定」で1ファイルごとの録画時間を設定できます。(裏面)お買い上げ時は3分に設定されています。

機能3: 駐車録画 駐車中に衝撃および動作を検出したら録画します

- ・駐車録画機能を使うときは「駐車モードをオンにする」を参照して設定してください。

駐車録画
 駐車場などに車を停めて本機の電源がオフになってから最大25分*の間に衝撃および動体を検知すると録画を開始します。「自動起動設定」を「高」/「中」/「低」に設定している場合は、約5分間衝撃が加わらなかった場合に駐車中と判断し、駐車モードが起動します。
 *内蔵電池が満充電で「画面表示時間設定」が10秒に設定されているときの目安



- ・駐車録画ファイルは「Parking」フォルダに保存されます。
- ・駐車録画の録画時間は約10秒です。変更できません。
- ・録画ファイルは古いファイルから自動で上書きされます。
- ・継続的に衝撃がかった場合は常時録画に切り替わります。
- ・駐車録画は衝撃・動体検知により最大60秒まで延長します。
- ・衝撃や動体を検出してから数秒後に駐車録画が開始されます。
- ・ドアを閉めたときの振動を検出して駐車録画が開始することがあります。
- ・検出の種類(衝撃、動作検出)についてはメニューの「駐車モード」-「検出方法設定」で設定できます。

機能4: 写真撮影 表示している映像を写真として保存することができます

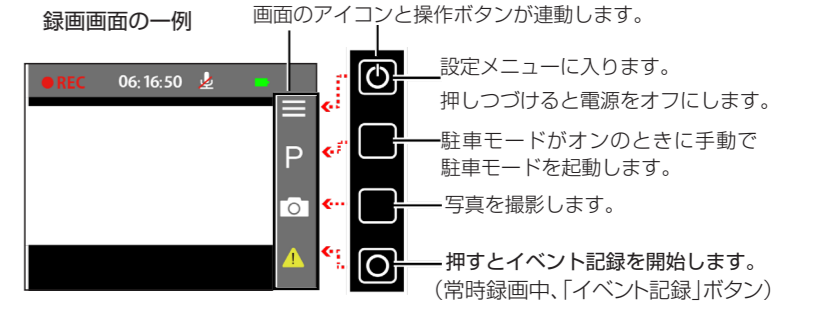


- ・写真ファイルは「Photo」フォルダに保存されます。
- ・写真ファイルは古いファイルから自動で上書きします。
- ・駐車録画中、メニュー表示中または録画ファイル再生中は写真を撮影することはできません。

状態	充電	録画
■ 緑色点灯	充電中	録画していない*
消光	充電していない	録画していない*
■ 緑色と橙色 ■ が交互に点滅	充電中	録画中
■ 赤橙色点灯	—	駐車モード監視中
■ 赤橙色点滅	—	録画中

*「録画していない」とはメニュー表示中または録画ファイル再生中です。

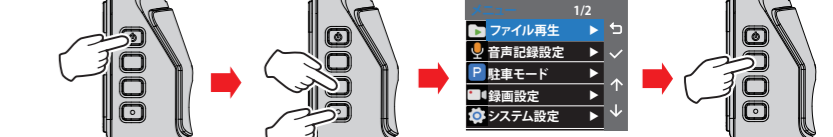
⑩操作ボタン
 4つのボタンの機能を、画面に表示されるアイコンで表しています。ボタンの機能は表示している画面によって異なります。



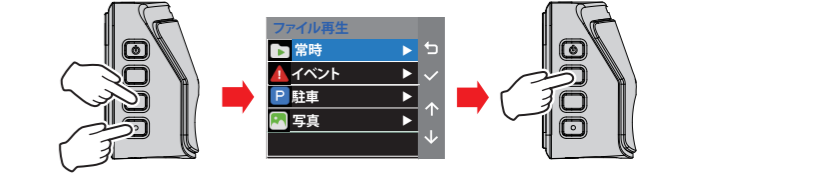
録画ファイルを再生する

本機で録画したファイルを本機で再生します。

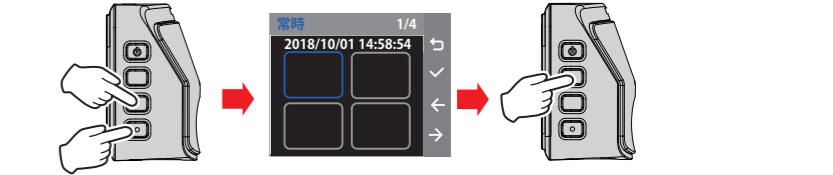
1 メニューを表示して「ファイル再生」を選ぶ



2 再生したいフォルダを選ぶ

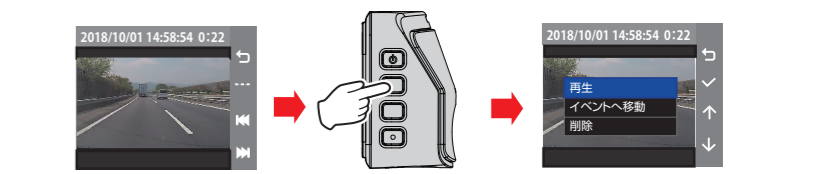


3 再生したいファイルを選ぶ



選んだファイルが再生されます。
 再生中に押すと再生ファイルより新しいファイル/再生ファイルより古いファイルを再生します。押し続けると早戻し/早送りができます。

再生画面での操作
 再生中に以下の操作をすると再生メニューが表示されます。



- 再生 / 一時停止:** 表示中のファイルを再生 / 一時停止します。
- イベントへ移動:** 表示中のファイルを「Event」フォルダに移動します。
- 削除:** 「削除しますか?」と表示され を押して確定すると表示中のファイルが削除されます。

ビューアソフトを使う

「JVC ROUTE WATCHER」は、本機で録画した映像を表示するためのパソコン専用ビューアソフトです。

- ・インストールおよび操作はパソコンの環境を「管理者権限」で行ってください。
- ・本機は「JVC ROUTE WATCHER」の地図表示には対応していません。

インストールする
<http://www3.jvckenwood.com/dvmain/support/dr.html> にアクセスして、「JVC ROUTE WATCHER」のインストーラーをダウンロードする

[Windows]
 Setup.exeをダブルクリックし画面上の指示に従ってインストールします。(対応OS: Microsoft Windows 7/8.1/10 32/64bit)

[Mac]
 JVC ROUTE WATCHER_****.dmgを開き、表示されたフォルダー上で「JVC ROUTE WATCHER」を「Applications」にドロップします。(対応OS: Mac OS X 10.7以上)
 起動時に「開発元が未確認のため開けません」というダイアログが表示されるときは、アップルメニューから「システム環境設定」の「セキュリティとプライバシー」を開き、「一般」タブで「このまま開く」ボタンをクリックしてください。(OSのバージョンによって操作が違う場合があります)

「JVC ROUTE WATCHER」の使用方法は下記の取扱説明書<詳細版>をご覧ください。

取扱説明書について

本書では基本的な操作について説明しています。詳細な操作方法については取扱説明書<詳細版>(PDF版)を以下のホームページで型名を選んでご覧ください。
<http://www32.jvckenwood.com/jvc/system/manual/Search/>

