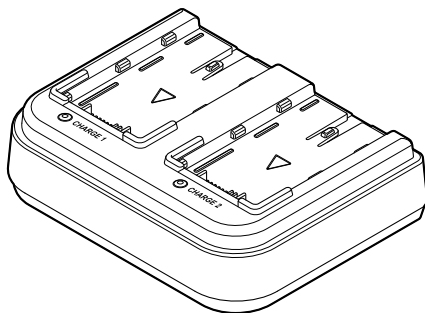


JVC

BATTERY CHARGER

AA-VC20U/AA-VC20E

**INSTRUCTIONS / MANUEL D'INSTRUCTIONS / MANUAL DE INSTRUCCIONES /
BEDIENUNGSANLEITUNG / ISTRUZIONI / ИНСТРУКЦИЯ ПО ЭКСПЛУАТАЦИИ**



Please read the following before getting started:

Thank you for purchasing this product. Before operating this unit, please read the instructions carefully to ensure the best possible performance.

Veillez lire ce qui suit avant de commencer:

Nous vous remercions d'avoir acheté ce produit. Avant d'utiliser cet appareil, veuillez lire attentivement les instructions pour obtenir les meilleures performances possibles.

Por favor, lea lo siguiente antes de la puesta en marcha:

Gracias por adquirir este producto. Antes de utilizar la unidad, lea atentamente las instrucciones para garantizar el mejor rendimiento posible.

Bitte lesen Sie die folgenden Hinweise vor Inbetriebnahme:

Vielen Dank für den Kauf dieses Produkts. Bevor Sie das Gerät in Betrieb nehmen, lesen Sie bitte die Anweisungen aufmerksam durch, um die bestmögliche Leistung zu gewährleisten.

Leggere quanto segue prima di iniziare:

Grazie per aver acquistato questo prodotto. Prima di mettere in funzione quest'unità, leggere attentamente le istruzioni per garantire le migliori prestazioni possibili.

Прежде чем начать работу, обязательно прочтите следующую информацию:

Благодарим за приобретение продукции компании. Перед началом эксплуатации данного устройства, внимательно прочитайте инструкции, чтобы наилучшим образом использовать возможности устройства.

For Customer Use:

Enter below the Serial No. which is located on the body.
Retain this information for future reference.

Model No. AA-VC20U

Serial No. _____

B5A-3259-00

Safety Precautions

FOR USA

These are general Important Safety Instructions and certain items may not apply to all appliances.

Important Safety Instructions

1. Read these instructions.
2. Keep these instructions.
3. Heed all warnings.
4. Follow all instructions.
5. Do not use this apparatus near water.
6. Clean only with dry cloth.
7. Do not block any ventilation openings. Install in accordance with the manufacturer's instructions.
8. Do not install near any heat sources such as radiators, heat registers, stoves, or other apparatus (including amplifiers) that produce heat.
9. Protect the power cord from being walked on or pinched particularly at plugs, convenience receptacles, and the point where they exit from the apparatus.
10. Only use attachments/accessories specified by the manufacturer.
11. Use only with the cart, stand, tripod, bracket, or table specified by the manufacturer, or sold with the apparatus. When a cart is used, use caution when moving the cart/apparatus combination to avoid injury from tip-over.
12. Unplug this apparatus during lightning storms or when unused for long periods of time.
13. Refer all servicing to qualified service personnel. Servicing is required when the apparatus has been damaged in any way, such as power-supply cord or plug is damaged, liquid has been spilled or objects have fallen into the apparatus, the apparatus has been exposed to rain or moisture, does not operate normally, or has been dropped.



FOR USA AND CANADA



CAUTION

RISK OF ELECTRIC
SHOCK
DO NOT OPEN



CAUTION:
TO REDUCE THE RISK OF
ELECTRIC SHOCK.
DO NOT REMOVE COVER (OR
BACK).
NO USER-SERVICEABLE PARTS
INSIDE. REFER SERVICING TO
QUALIFIED SERVICE
PERSONNEL.



The lightning flash with arrowhead symbol, within an equilateral triangle is intended to alert the user to the presence of uninsulated “dangerous voltage” within the product’s enclosure that may be of sufficient magnitude to constitute a risk of electric shock to persons.



The exclamation point within an equilateral triangle is intended to alert the user to the presence of important operating and maintenance (servicing) instructions in the literature accompanying the appliance.

Supplier's Declaration of Conformity
Model Number: AA-VC20U
Trade Name: JVC
Responsible party: JVC
Address: 500 Valley Road,
Suite 203 Wayne,
NJ 07470

Telephone Number: 973-317-5000

This device complies with Part 15 of FCC Rules. Operation is subject to the following two conditions: (1) This device may not cause harmful interference, and (2) this device must accept any interference received, including interference that may cause undesired operation.

Changes or modifications not approved by JVC could void the user's authority to operate the equipment. This equipment has been tested and found to comply with the limits for a Class A digital device, pursuant to Part 15 of the FCC Rules. These limits are designed to provide reasonable protection against harmful interference when the equipment is operated in a commercial environment. This equipment generates, uses, and can radiate radio frequency energy and, if not installed and used in accordance with the instructions, may cause harmful interference to radio communications. Operation of this equipment in a residential area is likely to cause harmful interference in which case the user will be required to correct the interference at his own expense.

CAUTION:

The mains plug shall remain readily operable.

- Remove the mains plug immediately if the camera functions abnormally.

WARNING: TO PREVENT FIRE OR SHOCK HAZARD, DO NOT EXPOSE THIS UNIT TO RAIN OR MOISTURE.**NOTES:**

- The rating plate and safety caution are on the bottom and/or the back of the main unit.
- The serial number plate is on the bottom of the unit.
- The rating information and safety caution of the AC adapter are on its upper and lower sides.

The apparatus shall not be exposed to dripping or splashing and that no objects filled with liquids, such as vases, shall be placed on the apparatus.

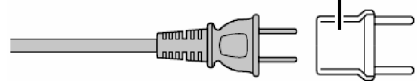
When using the AC adapter in areas other than the USA

The provided AC adapter features automatic voltage selection in the AC range from 110 V to 240 V.

USING HOUSEHOLD AC PLUG ADAPTER

In case of connecting the unit's power cord to an AC wall outlet other than American National Standard C73 series type, use an AC plug adapter called a "Siemens Plug" as shown.

For this AC plug adapter, please contact the local dealers in your area.

Plug Adapter

- Remove the AC adapter from the AC wall outlet when not in use.
- Do not leave dust or metal objects adhered to the AC wall outlet or AC adapter (power/DC plug).

CAUTIONS:

- To prevent shock, do not open the cabinet. No user serviceable parts inside.
Refer servicing to qualified personnel.
- When you are not using the AC adapter for a long period of time, it is recommended that you disconnect the power cord from AC outlet.

WARNING

Operation of this equipment in a residential environment could cause radio interference.

**IMPORTANT (for owners in the U.K.)
Connection to the mains supply in
the United Kingdom.**

**DO NOT cut off the mains plug from
this equipment.**

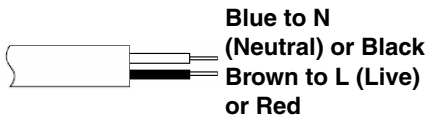
If the plug fitted is not suitable for the power points in your home or the cable is too short to reach a power point, then obtain an appropriate safety approved extension lead or contact the local dealers in your area.

BE SURE to replace the fuse only with an identical approved type, as originally fitted, and to replace the fuse cover.

If nonetheless the mains plug is cut off be sure to remove the fuse and dispose of the plug immediately, to avoid possible shock hazard by inadvertent connection to the mains supply.

If this product is not supplied fitted with a mains plug then follow the instructions given below:

DO NOT make any connection to the Larger Terminal coded E or Green. The wires in the mains lead are coloured in accordance with the following code:



If these colours do not correspond with the terminal identifications of your plug, connect as follows:

Blue wire to terminal coded N (Neutral) or coloured black.

Brown wire to terminal coded L (Live) or coloured Red.

If in doubt — consult a competent electrician.

CAUTION:

Where there are strong electromagnetic waves or magnetism, for example near a radio or TV transmitter, transformer, motor, etc., the picture and the sound may be disturbed. In such a case, please keep the apparatus away from the sources of the disturbance.

The plastics packaging bags may cause suffocation when they are covered over the head. Tear them open, and keep them away from the reach of infants and children by ensuring that they are disposed of properly.

Dear Customer

This apparatus is in conformance with the valid European directives and standards regarding electromagnetic compatibility and electrical safety.

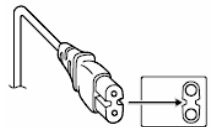
European representative of
JVCKENWOOD Corporation is:
JVCKENWOOD Deutschland GmbH
Konrad-Adenauer-Allee 1-11
61118 Bad Vilbel
GERMANY

Sehr geehrter Kunde, sehr geehrte Kundin, dieses Gerät stimmt mit den gültigen europäischen Richtlinien und Normen bezüglich elektromagnetischer Verträglichkeit und elektrischer Sicherheit überein.

Die europäische Vertretung für die
JVCKENWOOD Corporation ist:
JVCKENWOOD Deutschland GmbH
Konrad-Adenauer-Allee 1-11
61118 Bad Vilbel
DEUTSCHLAND

CAUTION:

To avoid electric shock or damage to the unit, first firmly insert the small end



of the power cord into the AC Adapter until it is no longer wobbly, and then plug the larger end of the power cord in to an AC outlet.

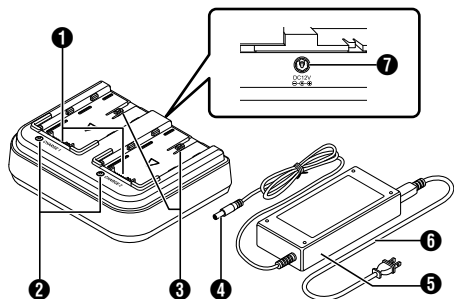
Contents

Safety Precautions	3
Contents	7
Names of Parts	7
Charging the Battery	7
Troubleshooting	8
Specifications	8

Content of this manual

- All rights reserved by JVCKENWOOD Corporation. Unauthorized duplication or reprinting of this manual, in whole or in part, is strictly prohibited.
- Illustrated designs, specifications and other contents of this manual are subject to change for improvement without prior notice.
- Other product and company names included in this instruction manual are trademarks and/or registered trademarks of their respective companies. Marks such as ™ and ® have been omitted in this manual.

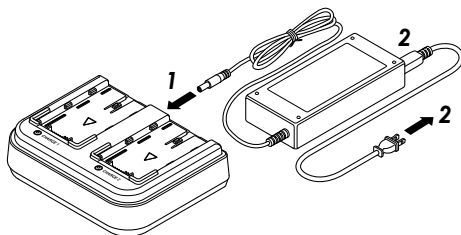
Names of Parts



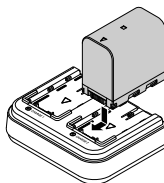
- 1 Battery Charger Terminals
- 2 Charging LED
Displays the charging status of the battery.
- 3 Battery Secure Hook
- 4 Power Plug
- 5 AC Adapter
- 6 Power Cord
- 7 DC Terminal
For connecting the power plug of the supplied AC adapter.

Charging the Battery

- 1 Connect the power plug to the charger.
- 2 Connect the power cord to the AC adapter and the AC adapter to the socket.



- 3 Attach the battery and charge.
Charge only the battery specified in this manual.



- Fast Charging
 - Attach only one battery (Attaching two batteries during fast charging switches both batteries to the standard charging mode.)
- Standard Charging
 - Attach two batteries (Removing one of the batteries during standard charging switches the other battery to the fast charging mode.)

LED	Status
Lights up in red	Charging
Blinks in red	Charging stops due to error
Lights up in green	Charging is complete

- 4 Remove the battery when charging is complete.
Slide the battery in the direction opposite to the arrow. Lift up and remove.

■ Recommended charging time

Battery	Fast Charging / Standard Charging
BN-VC296G	Approx. 260 mins. / Approx. 430 mins.
BN-VC2128G	Approx. 340 mins. / Approx. 510 mins.

Troubleshooting

Trouble	Action
The charging lamp does not light up.	The charging lamp may sometimes not light up for batteries that are recently purchased or have been kept for a long time. In these cases, remove the battery and charge it again.
The charging lamp blinks during charging.	Are you charging the battery under low (0 °C and below) or high (40 °C and above) temperature? Charge the battery in an environment between 0 °C and 40 °C. If the surrounding temperature is too low or high, charging may stop in order to protect the battery.
The battery charger is getting hot.	This is not a malfunction.
Battery is fully charged but the shooting time is short.	Battery life is expiring. Replace the battery.

Specifications

General

Item	Description
AC adapter input voltage	AC 100 V to 240 V, 50 Hz/60 Hz
Input	DC 12 V, 3.0 A
Output	DC 8.4 V, 3.4 A / 1.7 A
Allowable operating temperature	0 °C to 40 °C (32 °F to 104 °F)
Mass	Approx. 150 g
Supported battery	BN-VC296G, BN-VC2128G

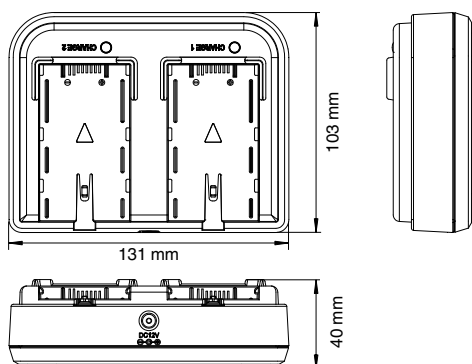
* Charge only the battery specified in this manual.

Accessories

Accessories	
Warranty Card (for USA)	1
INSTRUCTIONS	1
AC Adapter	1
Power Cord (U model: 1, E model: 2)	

* The warranty card is included in the instruction manual.

Dimensional Outline Drawing (Unit: mm)



* The specifications and appearance of this product are subject to changes for further improvement without prior notice.

Précautions de sécurité

POUR LES ÉTATS-UNIS

Ces informations sont des **CONSIGNES DE SÉCURITÉ IMPORTANTES** et certains points peuvent ne pas s'appliquer à tous les appareils.

CONSIGNES DE SÉCURITÉ IMPORTANTES

1. Lire ces instructions.
2. Conserver ces instructions.
3. Tenir compte de tous les avertissements.
4. Respecter toutes les instructions.
5. Ne pas utiliser cet appareil à proximité de l'eau.
6. Ne nettoyer qu'avec un chiffon sec.
7. Ne pas boucher les ouvertures de ventilation.
Installer selon les instructions du fabricant.
8. Ne pas installer à proximité de sources de chaleur telles que des radiateurs, des accumulateurs de chaleur, des poêles, ou d'autres appareils (comprenant les amplificateurs) qui produisent de la chaleur.
9. Protéger le cordon d'alimentation pour éviter qu'il ne soit piétiné ou ne se coince, tout particulièrement au niveau de la fiche, de la prise de courant et du point où il sort de l'appareil.
10. Utiliser uniquement des équipements/accessoires spécifiés par le fabricant.
11. N'utiliser qu'avec le chariot, le stand, le trépied, le support ou la table spécifié par le fabricant, ou vendu avec l'appareil.
Lorsqu'un chariot est utilisé, faire attention pour déplacer la combinaison chariot/appareil pour éviter des blessures causées par un basculement.
12. Débrancher cet appareil pendant un orage ou quand il n'est pas utilisé pendant une longue durée.
13. L'entretien ou la réparation de l'appareil doit être effectué par du personnel qualifié uniquement.
Un dépannage est nécessaire lorsque l'appareil a été endommagé d'une façon ou d'une autre, telle que lorsque le cordon d'alimentation ou la fiche est endommagé, si du liquide a été renversé ou si des objets sont tombés à l'intérieur de l'appareil, si l'appareil a été exposé à la pluie ou à l'humidité, ne fonctionne pas normalement ou a fait une chute.



POUR CANADA



ATTENTION

RISQUE
D'ELECTROCUTION
NE PAS OUVRIR



ATTENTION:
POUR EVITER TOUT RISQUE
D'ELECTROCUTION NE PAS
OUVRIR LE BOITER. AUCUNE
PIECE INTERIEURE N'EST A
REGLER PAR L'UTILISATEUR. SE
REFERER A UN AGENT QUALIFIE
EN CAS DE PROBLEME.



Le symbole de l'éclair à l'intérieur d'un triangle équilatéral est destiné à alerter l'utilisateur sur la présence d'une "tension dangereuse" non isolée dans le boîtier du produit. Cette tension est suffisante pour provoquer l'électrocution de personnes.



Le point d'exclamation à l'intérieur d'un triangle équilatéral est destiné à alerter l'utilisateur sur la présence d'opérations d'entretien importantes au sujet desquelles des renseignements se trouvent dans le manuel d'instructions.

Ces symboles ne sont utilisés qu'aux Etats-Unis.

Déclaration de conformité du fournisseur

Numéro de AA-VC20U
modèle :
Nom de marque : JVC
Personne JVCKENWOOD USA
responsable : Corporation
Adresse : 500 Valley Road,
 Suite 203 Wayne,
 NJ 07470
Numéro de 973-317-5000
téléphone :

Cet ensemble se conforme à la partie 15 des règles de la FCC (Federal Communications Commission). Le fonctionnement est sujet aux deux conditions suivantes : (1) Cet appareil ne peut pas causer d'interférences nuisibles, et (2) cet appareil doit accepter toute interférence reçue, comprenant des interférences qui peuvent causer un mauvais fonctionnement.

Des changements ou modifications non approuvés par JVC peuvent annuler le droit de l'utilisateur de faire fonctionner l'appareil. Cet appareil a été testé et il a été reconnu qu'il se conforme aux limites concernant l'appareillage informatique de classe A correspondant à la partie 15 des règles de la FCC. Ces limites sont conçues pour fournir une protection raisonnable contre les interférences dangereuses lorsque l'équipement est utilisé dans un environnement commercial.

Cet appareil génère, utilise et peut émettre de l'énergie des fréquences radio et, s'il n'est pas installé et utilisé selon les instructions du fabricant, peut causer des interférences nuisibles en communications radio. L'utilisation de cet équipement dans une zone résidentielle est susceptible de causer des interférences néfastes, auquel cas l'utilisateur devra prendre des mesures à ses propres frais.

Attention:

La prise secteur doit être opérationnelle.

- Débranchez immédiatement la fiche secteur si le caméscope ne fonctionne pas normalement.

AVERTISSEMENT : POUR EVITER LES RISQUES D'INCENDIE OU D'ELECTROCUTION, NE PAS EXPOSER L'APPAREIL A LA PLUIE NI A L'HUMIDITE.

REMARQUES :

- La plaque d'identification et l'avertissement de sécurité se trouvent sous l'appareil et/ou au dos.
- La plaque du numéro de série est située sur la partie inférieure de l'appareil.
- Les informations d'identification et l'avertissement de sécurité de l'adaptateur secteur sont situés sur ses côtés supérieur et inférieur.

L'appareil ne doit pas être exposé à de l'eau ou à des éclaboussures et les objets remplis de liquide, tels que des vases, ne doivent pas être placés sur l'appareil.

PRÉCAUTIONS :

- Pour éviter tout risque d'électrocution, ne pas ouvrir le boîtier. Aucune pièce intérieure n'est à régler par l'utilisateur. Se référer à un agent qualifié en cas de problème.
- Si l'on ne se sert pas de l'adaptateur secteur pendant une longue période, il est recommandé de débrancher le cordon d'alimentation de la prise secteur.

ATTENTION

L'utilisation de cet équipement dans une zone résidentielle pourrait causer des interférences radio.

PRÉCAUTION :

Dans les endroits où il y a des ondes électromagnétiques puissantes ou du magnétisme, par exemple près d'un émetteur radio ou d'un téléviseur, d'un transformateur, d'un moteur, etc., l'image et son peuvent être déformés. Dans ce cas, veuillez éloigner l'appareil des sources de perturbations.

Les sacs d'emballage en plastique peuvent causer une asphyxie s'ils sont placés sur la tête. Déchirez-les pour les ouvrir et conservez-les hors de portée des bébés et enfants en vous assurant qu'ils sont mis au rebut de manière adéquate.

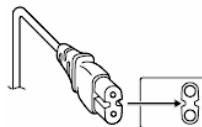
Cher(e) client(e),

Cet appareil est conforme aux directives et normes européennes en vigueur concernant la compatibilité électromagnétique et à la sécurité électrique.

Représentant européen de la société
JVCKENWOOD Corporation :
JVCKENWOOD Deutschland GmbH
Konrad-Adenauer-Allee 1-11
61118 Bad Vilbel
ALLEMAGNE

PRÉCAUTIONS :

Afin d'éviter tout choc électrique ou dommage, insérez d'abord l'extrémité



la plus courte du cordon d'alimentation dans l'adaptateur secteur jusqu'à ce qu'elle soit bien en place, puis branchez l'extrémité la plus longue sur une prise secteur.

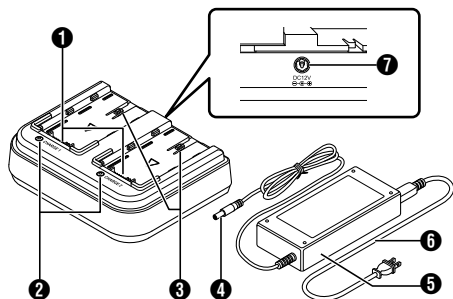
Sommaire

Précautions de sécurité	2
Sommaire	5
Noms des pièces	5
Chargement de la batterie	5
Dépannage	6
Spécifications	6

Contenu du présent manuel

- Tous droits réservés par JVCKENWOOD Corporation. La copie ou la reproduction non autorisées de ce manuel, en tout ou en partie, est strictement interdite.
- Les modèles illustrés, les spécifications et toute autre information dans le présent manuel sont susceptibles de modifications et améliorations sans préavis.
- D'autres noms de produits et de sociétés figurant dans ce manuel d'instructions sont des marques commerciales et/ou des marques commerciales déposées de leurs sociétés respectives. Les symboles tels que ™ et ® ont été omis dans ce manuel.

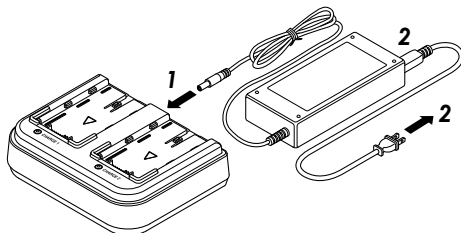
Noms des pièces



- 1 Bornes du chargeur de batterie
- 2 Témoin LED de charge
Affiche l'état de charge de la batterie.
- 3 Crochet de sécurité de la batterie
- 4 Fiche d'alimentation
- 5 Adaptateur AC
- 6 Cordon d'alimentation
- 7 Borne DC
Pour brancher la fiche d'alimentation de l'adaptateur secteur fourni.

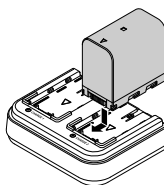
Chargement de la batterie

- 1 Brancher la fiche d'alimentation sur le chargeur.
- 2 Brancher le cordon d'alimentation sur l'adaptateur secteur et l'adaptateur secteur sur la prise.



3 Fixer la batterie et charger.

Chargez uniquement la batterie spécifiée dans ce manuel.



- Charge rapide
 - Branchez une seule batterie (Le branchement de deux batteries pendant la charge rapide fait passer les deux batteries en mode charge standard.)
- Charge standard
 - Branchez deux batteries (Le débranchement d'une des deux batteries pendant la charge standard fait passer l'autre batterie en mode charge rapide.)

DEL	État
S'allume en rouge	Chargement
Clignote en rouge	La charge s'arrête à cause d'une erreur
S'allume en vert	La charge est terminée

4 Retirer la batterie lorsque la charge est terminée.

Faire glisser la batterie dans le sens opposé à la flèche. Soulever et retirer.

■ Temps de charge recommandé

Batterie	Charge rapide / Charge standard
BN-VC296G	Environ 260 min. / Environ 430 min.
BN-VC2128G	Environ 340 min. / Environ 510 min.

Dépannage

Problèmes	Action
Le témoin de charge ne s'allume pas.	Le témoin de charge peut parfois ne pas s'allumer pour les batteries qui ont été achetées récemment ou conservées depuis longtemps. Dans ce cas, retirer la batterie et la recharger.
Le témoin de charge clignote pendant la charge.	Chargez-vous la batterie à une basse température (0 °C et en dessous) ou élevée (40 °C et plus) ? Charger la batterie à une température comprise entre 0 °C et 40 °C. Si la température ambiante est trop basse ou trop élevée, la charge peut être interrompue afin de protéger la batterie.
Le chargeur de batterie devient chaud.	Il ne s'agit pas d'une anomalie de fonctionnement.
La batterie est complètement chargée mais le temps de prise de vue est court.	La durée de vie de la batterie expire. Remplacer la batterie.

Spécifications

Généralités

Élément	Description
Tension d'entrée de l'adaptateur secteur	CA 100 V à 240 V, 50 Hz/60 Hz
Entrée	CC 12 V, 3,0 A
Sortie	CC 8,4 V, 3,4 A/1,7 A
Température de service admissible	0 °C à 40 °C
Poids	Environ 150 g
Batterie prise en charge	BN-VC296G, BN-VC2128G

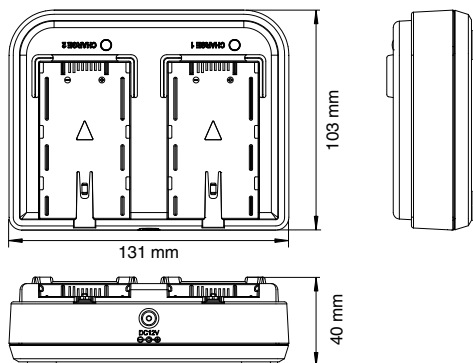
* Chargez uniquement la batterie spécifiée dans ce manuel.

Accessoires

Accessoires	
Carte de garantie (pour les États-Unis)	1
MANUEL D'INSTRUCTIONS	1
Adaptateur AC	1
Cordon d'alimentation (modèle U : 1, modèle E : 2)	

* La carte de garantie est incluse dans le mode d'emploi.

Plan graphique dimensionnel (unité : mm)



* Les spécifications et l'apparence de ce produit sont susceptibles de modifications et d'améliorations sans préavis.

Precauciones de seguridad

PARA EE. UU.

Estas son instrucciones de seguridad importantes generales y es posible que ciertas partes no se apliquen a todos los aparatos.

INSTRUCCIONES IMPORTANTES DE SEGURIDAD

1. Lea estas instrucciones.
2. Conserve estas instrucciones.
3. Preste atención a las advertencias.
4. Siga todas las instrucciones.
5. No utilice este aparato cerca del agua.
6. Limpie sólo con paño seco.
7. No bloquee ninguna abertura de ventilación. Instale de acuerdo con las instrucciones del fabricante.
8. No lo instale cerca de ninguna fuente de calor tales como, radiadores, calefactores, cocinas, u otros aparatos (incluyendo amplificadores) que produzcan calor.
9. Evite pisar o apretar el cable de alimentación, especialmente en los enchufes, conectores y en el punto de salida del aparato.
10. Sólo utilice accesorios especificados por el fabricante.
11. Utilice sólo con la carretilla, estante, trípode, soporte o mesa especificado por el fabricante o vendido con el aparato. Cuando utilice una carretilla, sea cauteloso al mover el conjunto de carretilla/aparato para evitar lesiones provocadas por caídas.
12. Desenchufe este aparato durante estruendos de relámpagos o cuando esté fuera de uso por largo tiempo.
13. Remita toda tarea de reparación a personal de servicio calificado. Se requiere de reparación cuando el aparato ha sido dañado de alguna manera, por ejemplo, si el cable o enchufe de alimentación está dañado, si ocurrió derrame de líquidos o caída de objetos dentro del aparato, si el aparato fue expuesto a la lluvia o humedad, si no funciona normalmente, o sufrió caídas.



PARA EE. UU. Y CANADÁ



PRECAUCIÓN

RIESGO DE DESCARGA
ELÉCTRICA
NO ABRIR



PRECAUCIÓN:

PARA REDUCIR EL RIESGO DE UNA DESCARGA ELÉCTRICA. NO RETIRE LA CUBIERTA (O LA PARTE TRASERA). NO CONTIENE PIEZAS SUSTITUIBLES POR EL USUARIO. SOLICITE EL MANTENIMIENTO A PERSONAL DE MANTENIMIENTO CUALIFICADO.



El relámpago con el símbolo de la punta de flecha, dentro de un triángulo equilátero, pretende alertar al usuario de la presencia de un "voltaje peligroso" no aislado dentro de la caja del producto que puede ser de una magnitud suficiente para constituir un riesgo de descarga eléctrica para las personas.



El signo de exclamación dentro de un triángulo equilátero pretende alertar al usuario de la presencia de instrucciones importantes de funcionamiento y mantenimiento (servicio) en la documentación que acompaña al dispositivo.

Declaración de conformidad del proveedor

Número de modelo: AA-VC20U

Nombre comercial: JVC

Parte responsable: JVCケンウッド USA

Dirección: Corporation

500 Valley Road,

Suite 203 Wayne,

NJ 07470

Número de teléfono: 973-317-5000

Este dispositivo cumple la Parte 15 de las Normas FCC. El funcionamiento está sujeto a las dos condiciones siguientes: (1) Este dispositivo no puede causar interferencias perjudiciales, y (2) este dispositivo debe aceptar todas las interferencias recibidas, incluidas las interferencias que puedan causar un funcionamiento no deseado.

Los cambios o modificaciones no aprobados por JVC podrían anular la autoridad del usuario para utilizar el equipo. Este equipo ha sido sometido a pruebas y se ha determinado que cumple con los límites para un dispositivo digital de clase A, en conformidad con la parte 15 de las normas de la FCC. Estos límites están diseñados para proporcionar una protección razonable contra interferencias perjudiciales cuando el equipo es utilizado en un entorno comercial.

Este equipo genera, usa y puede irradiar radiofrecuencia y si no se instala y emplea de acuerdo con las instrucciones puede causar interferencias perjudiciales a las comunicaciones por radio. El funcionamiento de este equipo en un área residencial es probable que cause interferencias perjudiciales, en cuyo caso el usuario deberá corregir la interferencia por su cuenta.

PRECAUCIÓN:

El enchufe de alimentación de red permanece en funcionamiento.

- Reitre el enchufe de alimentación inmediatamente si la unidad no funciona correctamente.

ADVERTENCIA: PARA EVITAR RIESGO DE INCENDIOS O ELECTROCUCIONES, NO EXPONGA ESTE APARATO A LA LLUVIA O HUMEDAD.

NOTAS:

- La placa de valores nominales y la precaución de seguridad se encuentran en la parte inferior y/o en la parte posterior de la unidad principal.
- La placa del número de serie se encuentra en el compartimiento de la batería.
- La información sobre los valores nominales y las precauciones de seguridad del adaptador de CA se encuentran en la parte superior e inferior del mismo.

No se expondrá el equipo a goteos ni salpicaduras, ni se dejarán sobre él objetos que contengan líquidos, como jarrones.

PRECAUCIONES:

- Para evitar cortocircuitos, no abra la videocámara. No hay componentes que puedan ser reparados por el usuario. Consulte con personal de servicio cualificado.
- Cuando no utilice el adaptador de CA durante un largo período, le recomendamos desconectar el cable de alimentación de la toma de corriente.

ADVERTENCIA

El funcionamiento de este equipo en un entorno residencial puede generar interferencias de radio.

PRECAUCIÓN:

En lugares donde hay fuertes ondas electromagnéticas o magnetismo, como por ejemplo cerca de las transmisoras de radio y televisión, transformadores, motores, etc., es posible que la imagen y el sonido se distorsionen. Si esto ocurre, mantenga el aparato fuera del alcance de la fuente que produce la distorsión.

Las bolsas de plástico del embalaje pueden causar asfixia si son colocadas sobre la cabeza. Desgárrelas para abrirlas, y guárdelas lejos del alcance de los niños para asegurarse de que son desechadas correctamente.

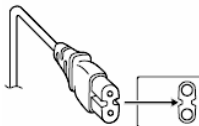
Apreciado cliente,

Este aparato cumple con las normativas y normas europeas respecto a la seguridad eléctrica y a la compatibilidad electromagnética.

El representante europeo de JVCKENWOOD Corporation es:
JVCKENWOOD Deutschland GmbH
Konrad-Adenauer-Allee 1-11
61118 Bad Vilbel
ALEMANIA

PRECAUCIÓN:

Para evitar choques eléctricos o daños a la unidad, primero inserte firmemente el extremo menor del cordón de alimentación en el adaptador de CA para que no se mueva, y luego enchufe el extremo mayor del cordón de alimentación en un tomacorriente de CA.



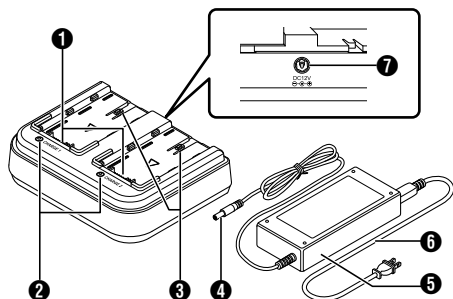
Índice

Precauciones de seguridad	2
Índice	5
Nombres de las piezas	5
Carga de la batería	5
Resolución de problemas	6
Especificaciones	6

Índice de este manual

- Todos los derechos reservados de JVC KENWOOD Corporation. La duplicación o la reimpresión no autorizadas de este manual, total o parcialmente, están estrictamente prohibidas.
- Los diseños ilustrados, las especificaciones y otros contenidos de este manual están sujetos a cambios para mejoras sin aviso previo.
- Otros nombres de productos y empresas incluidos en este manual de instrucciones son marcas comerciales y/o marcas comerciales registradas de sus respectivas empresas. Las marcas como TM y © se han omitido en este manual.

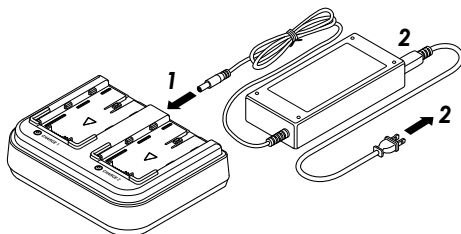
Nombres de las piezas



- 1 Terminales del cargador de batería
- 2 LED de carga
Muestra el estado de carga de la batería.
- 3 Gancho de seguridad de la batería
- 4 Clavija de alimentación
- 5 Adaptador de CA
- 6 Cable de alimentación
- 7 Terminal DC
Para la conexión de la clavija de alimentación del adaptador de CA suministrado.

Carga de la batería

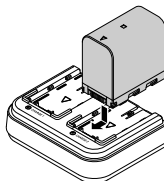
- 1 Conecte la clavija de alimentación al cargador.
- 2 Conecte el cable de alimentación al adaptador de CA y el adaptador de CA a la toma de corriente.



- 3 Coloque la batería en el cargador y cárguela.

Cargue únicamente la batería especificada en este manual.

- Carga rápida
 - Conecte solo una batería.
(La conexión de dos baterías durante la carga rápida cambia ambas baterías al modo de carga estándar).
- Carga estándar
 - Conecte dos baterías.
(Retirar una de las baterías durante la carga estándar cambia la otra batería al modo de carga rápida).



LED	Estado
Se ilumina de color rojo	Carga
Parpadea en rojo	La carga se detiene debido a un error
Se ilumina de color verde	La carga ha finalizado

- 4 Retire la batería cuando la carga haya finalizado.
Deslice la batería en la dirección opuesta a la flecha. Levántela y extráigala.

■ Tiempo de carga recomendado

Batería	Carga rápida / Carga estándar
BN-VC296G	Aprox. 260 min / Aprox. 430 min
BN-VC2128G	Aprox. 340 min / Aprox. 510 min

Resolución de problemas

Problema	Acción
La luz de carga no se enciende.	Es posible que, en ocasiones, la lámpara de carga no se encienda con baterías que han sido compradas recientemente o que se han almacenado durante mucho tiempo. En estos casos, retire la batería y vuelva a cargarla.
La lámpara de carga parpadea durante la carga.	¿Está cargando la batería en condiciones de temperaturas bajas (0 °C o menos) o altas (40 °C o más)? Cargue la batería en un entorno con una temperatura entre 0 °C y 40 °C. Cuando la temperatura del entorno es demasiado baja o demasiado alta, la carga podría detenerse para proteger la batería.
El cargador de batería se está calentando.	Esto no debe considerarse un mal funcionamiento.
La batería está completamente cargada, pero el tiempo de grabación es corto.	La vida útil de la batería se está agotando. Sustituya la batería.

Especificaciones

General

Opción	Descripción
Tensión de entrada del adaptador de CA	CA de 100 V a 240 V, 50 Hz/60 Hz
Entrada	DC 12 V, 3,0 A
Salida	CC 8,4 V, 3,4 A/1,7 A
Temperatura de funcionamiento permitida	de 0 °C a 40 °C
Peso	Aprox. 150 g
Batería compatible	BN-VC296G, BN-VC2128G

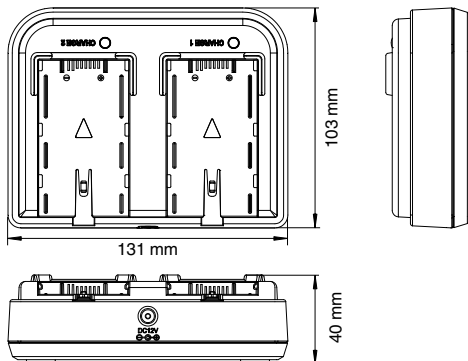
* Cargue únicamente la batería especificada en este manual.

Accesorios

Accesorios	
Tarjeta de garantía (para EE. UU.)	1
MANUAL DE INSTRUCCIONES	1
Adaptador de CA	1
Cable de alimentación (modelo U: 1, modelo E: 2)	

* La tarjeta de garantía se incluye en el manual de instrucciones.

Boceto dimensional (unidad: mm)



* Las especificaciones y el aspecto de este producto están sujetos a cambios sin aviso previo.

Sicherheitsmaßnahmen

VORSICHT :

Der Netzstecker muss jederzeit leicht zugänglich sein.

- Nehmen Sie das Gerät sofort vom Stromnetz, wenn es nicht ordnungsgemäß funktioniert.

ACHTUNG: SCHÜTZEN SIE DIESES GERÄT VOR NÄSSE UND FEUCHTIGKEIT, DAMIT ES NICHT IN BRAND GERÄT UND KEIN KURZSCHLUSS ENTSTEHT.

HINWEISE :

- Das Typenschild und Sicherheitshinweise befinden sich an der Unter- und/oder Rückseite des Geräts.
- Das Schild mit der Seriennummer befindet sich an der Akkuhalterung.
- Das Typenschild und Sicherheitshinweise des Netzgeräts befinden sich an dessen Ober- und Unterseite.

Dieses Gerät darf nicht mit tropfenden oder spritzenden Flüssigkeiten in Kontakt kommen und es dürfen keine mit Flüssigkeiten gefüllte Gegenstände, wie Vasen, auf dem Gerät platziert werden.

VORSICHTSMASSNAHMEN :

- Um elektrische Schläge zu vermeiden, das Gehäuse nicht öffnen! Dieses Gerät enthält keinerlei Teile, die vom Benutzer gewartet werden können. Überlassen Sie Wartungsarbeiten bitte qualifizierten Service-Fachleuten.
- Bei Nichtgebrauch des Netzgeräts über einen längeren Zeitraum wird empfohlen, das Netzkabel von der Netzsteckdose abzuziehen.

Warnung

Der Betrieb dieses Geräts in einem Wohngebiet kann schädliche Störungen verursachen und der Benutzer muss in diesem Fall solche Störungen auf eigene Kosten beheben.

VORSICHT:

In Bereichen mit starken elektromagnetischen Wellen oder Magnetfeldern, wie in der Nähe von Radio- oder Fernsehsendern, Transformatoren, Motoren, etc., kann es zu Verzerrungen von Bild und Ton kommen. Halten Sie in diesem Fall das Gerät von den Störquellen entfernt.

Die Kunststoffbeutel können zum Ersticken führen, wenn sie über den Kopf gezogen werden. Reißen Sie sie auf und entfernen Sie sie aus der Reichweite von Kindern und Kleinkindern, indem Sie sicherstellen, dass sie ordnungsgemäß entsorgt werden.

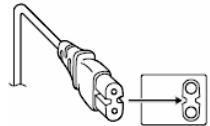
Sehr geehrter Kunde, sehr geehrte Kundin,

dieses Gerät stimmt mit den gültigen europäischen Richtlinien und Normen bezüglich elektromagnetischer Verträglichkeit und elektrischer Sicherheit überein.

Die europäische Vertretung für die JVCKENWOOD Corporation ist:
JVCKENWOOD Deutschland GmbH
Konrad-Adenauer-Allee 1-11
61118 Bad Vilbel
DEUTSCHLAND

VORSICHT :

Zur Vermeidung von Stromschlägen und Geräteschäden stets erst den geräteseitigen Stecker des Netzkabels am Netzadapter einwandfrei anbringen. Dann erst den Netzstecker an eine Netzsteckdose anschließen.



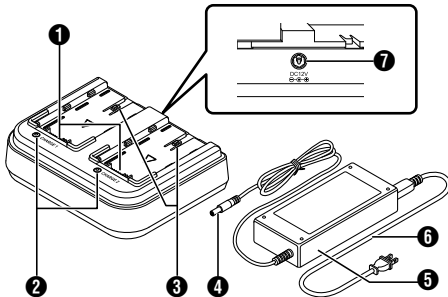
Inhalt

Sicherheitsmaßnahmen	2
Inhalt	3
Bezeichnungen der Teile	3
Akku aufladen	3
Fehlersuche	4
Technische Daten	4

Inhalt dieses Handbuchs

- Alle Rechte vorbehalten von der JVCKENWOOD Corporation. Unerlaubte Vervielfältigung oder Nachdruck dieses Handbuchs als Ganzes oder in Teilen ist strengstens untersagt.
- Anschauungsbilder, technische Daten und andere in diesem Handbuch vermittelte Informationen können im Sinne einer stetigen Produktverbesserung ohne vorherige Ankündigung geändert werden.
- Andere Produkt- und Unternehmensnamen, die in diesem Handbuch verwendet werden, sind Warenzeichen und/oder eingetragene Warenzeichen ihrer jeweiligen Unternehmen. Zeichen wie ™ und ® wurden in diesem Handbuch ausgelassen.

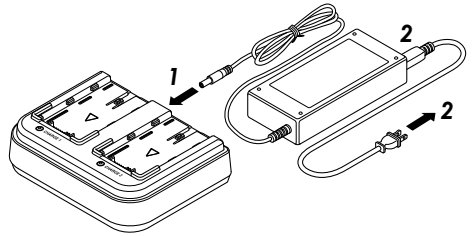
Bezeichnungen der Teile



- 1 Anschlüsse des Akkuladegeräts
- 2 Lade-LED
Zeigt den Ladezustand des Akkus an.
- 3 Akku-Sicherungshaken
- 4 Netzstecker
- 5 Netzteil
- 6 Netzkabel
- 7 DC-Anschluss
Zum Anschluss des Netzsteckers des mitgelieferten Netzteils.

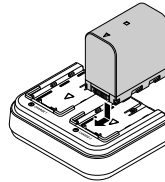
Akku aufladen

- 1 Stecken Sie den Netzstecker in das Ladegerät.
- 2 Verbinden Sie das Netzkabel mit dem Netzteil und das Netzteil mit der Steckdose.



- 3 Setzen Sie den Akku ein und laden Sie ihn auf.

Laden Sie nur den in diesem Handbuch angegebenen Akku auf.



- Schnellaufladung
 - Setzen Sie nur einen Akku ein
(Wenn Sie während der Schnellaufladung zwei Akkus einsetzen, werden beide Akkus auf die Standardaufladung umgeschaltet.)
- Standardaufladung
 - Setzen Sie zwei Akkus ein
(Wenn Sie während der Standardaufladung einen der Akkus entnehmen, wird der andere Akku auf die Schnellaufladung umgeschaltet.)

LED	Status
Leuchtet rot	Aufladen
Blinkt rot	Der Ladevorgang wird aufgrund eines Fehlers gestoppt
Leuchtet grün	Der Ladevorgang ist abgeschlossen

- 4 Nehmen Sie den Akku heraus, wenn der Ladevorgang abgeschlossen ist.
Schieben Sie den Akku gegen die Pfeilrichtung. Anheben und herausnehmen.

■ Empfohlene Ladezeit

Akku	Schnellaufladung / Standardaufladung
BN-VC296G	Ca. 260 min / Ca. 430 min
BN-VC2128G	Ca. 340 min / Ca. 510 min

Fehlersuche

Fehler	Maßnahme
Die Ladelampe leuchtet nicht auf.	Bei Akkus, die kürzlich gekauft oder längere Zeit gelagert wurden, leuchtet die Ladelampe manchmal nicht auf. Nehmen Sie in diesen Fällen den Akku heraus und laden Sie ihn erneut auf.
Die Ladelampe blinkt während des Ladevorgangs.	Laden Sie den Akku bei niedriger (0 °C und weniger) oder hoher (40 °C und mehr) Temperatur? Laden Sie den Akku in einer Umgebung mit einer Temperatur zwischen 0 °C und 40 °C auf. Wenn die Umgebungstemperatur zu niedrig oder zu hoch ist, wird der Ladevorgang möglicherweise gestoppt, um den Akku zu schützen.
Das Ladegerät wird heiß.	Dies ist keine Fehlfunktion.
Der Akku ist vollständig aufgeladen, aber die Aufnahmezeit ist kurz.	Die Lebensdauer des Akkus läuft ab. Tauschen Sie den Akku aus.

Technische Daten

Allgemein

Parameter	Beschreibung
Eingangsspannung des Netzgeräts	100 V bis 240 V Wechselstrom, 50 Hz/ 60 Hz
Eingang	DC 12 V, 3,0 A
Ausgang	8,4 V Gleichstrom, 3,4 A/1,7 A
Zulässige Betriebstemperatur	0 °C bis 40 °C
Gewicht	Etwa 150 g
Unterstützter Akku	BN-VC296G, BN-VC2128G

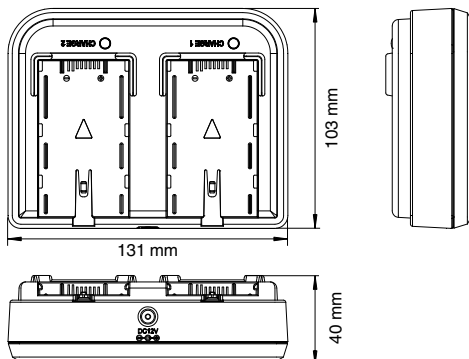
* Laden Sie nur den in diesem Handbuch angegebenen Akku auf.

Zubehör

Zubehör	
Garantiekarte (für die USA)	1
BEDIENUNGSANLEITUNG	1
Netzteil	1
Netz kabel (U-Modell: 1, E-Modell: 2)	

* Die Garantiekarte ist in der Bedienungsanleitung enthalten.

Maßblatt (Einheit: mm)



* Technische Daten und das Erscheinungsbild des Geräts können im Sinne einer stetigen Produktverbesserung ohne vorherige Ankündigung geändert werden.

Precauzioni di sicurezza

PRECAUZIONI :

La spina di alimentazione deve essere sempre facilmente accessibile.

- In caso di funzionamento irregolare della videocamera, estrarre subito la spina di alimentazione.

ATTENZIONE: PER EVITARE IL PERICOLO DI INCENDI O DI SCOSSE ELETTRICHE, NON LASCIARE L'APPARECCHIO ESPOSTO ALLA PIOGGIA O ALL'UMIDITÀ.

NOTA :

- La piastrina di identificazione e le avvertenze si trovano sul lato inferiore e/o posteriore dell'apparecchio.
- La piastrina con il numero di serie si trova sul supporto della batteria.
- Le informazioni sui dati tecnici e le avvertenze sulla sicurezza dell'alimentatore CA si trovano sui lati superiore e inferiore.

L'apparecchio non deve essere esposto a gocciolamenti o schizzi e nessun oggetto con liquidi al suo interno (ad esempio, un vaso) deve essere appoggiato su di esso.

PRECAUZIONI :

- Per prevenire scosse elettriche evitare di aprire l'apparecchio. All'interno non vi sono parti la cui manutenzione possa essere effettuata dal cliente. Eventuali riparazioni devono venire effettuate solamente da personale qualificato.
- Se non si usa l'alimentatore CA per un periodo di tempo prolungato, si raccomanda di scollegare il cavo di alimentazione dalla presa.

Avvertenza

Il funzionamento di questo apparecchio in una zona residenziale ha la probabilità di provocare interferenze dannose, nel qual caso all'utente sarà richiesto di correggere l'interferenza a proprie spese.

PRECAUZIONE:

Quando sono presenti forti onde o magnetismo elettromagnetico, ad esempio vicino ad un televisore, radio, trasmettitore, trasformatore, motore, ecc., l'immagine e il suono potrebbero essere disturbati. In tal caso, mantenere l'apparato lontano dalle fonti dei disturbi.

I sacchetti di plastica per imballaggio possono provocare soffocamento se vengono usati per coprire la testa. Aprirli stappandoli e tenerli lontani dalla portata di neonati e bambini assicurandosi che vengano smaltiti in modo corretto.

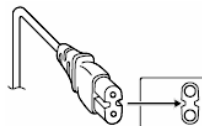
Gentile Cliente,

Questa apparecchiatura è conforme alle direttive e alle norme europee relative alla compatibilità elettromagnetica e alla sicurezza elettrica.

Il rappresentante europeo di
JVCKENWOOD Corporation è:
JVCKENWOOD Deutschland GmbH
Konrad-Adenauer-Allee 1-11
61118 Bad Vilbel
GERMANIA

PRECAUZIONE :

Per evitare scosse elettriche o danni all'unità, per prima cosa inserire



l'estremità più piccola del cavo di alimentazione nell'alimentatore CA a corrente alternata sino a che non ha più gioco, quindi collegate l'altra estremità del cavo in una presa di corrente alternata.

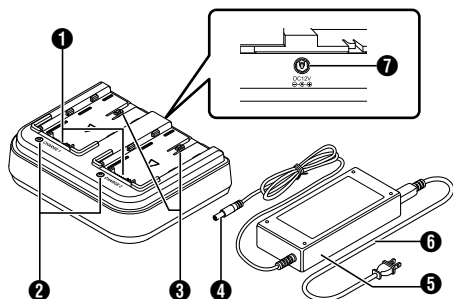
Contenuto

Precauzioni di sicurezza	2
Contenuto	3
Nomi delle parti	3
Carica della batteria	3
Risoluzione dei problemi	4
Dati tecnici	4

Contenuto di questo manuale

- Tutti i diritti riservati da JVCKENWOOD Corporation. La duplicazione non autorizzata o la ristampa del presente manuale, in tutto o in parte, è severamente vietata.
- Al fine di migliorare il prodotto, i design illustrati, le specifiche ed altre informazioni contenute in questo manuale sono soggetti a cambiamenti senza preavviso.
- Gli altri nomi di prodotti e aziende compresi nel presente manuale di istruzioni sono marchi e/o marchi registrati delle rispettive società. Nel presente manuale sono stati omissi marchi quali ™ e ®.

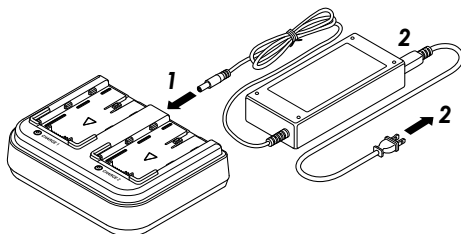
Nomi delle parti



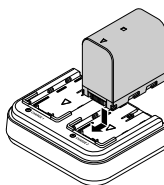
- 1 Terminali del caricabatteria
- 2 LED di carica
Visualizza lo stato di carica della batteria.
- 3 Gancio di fissaggio batteria
- 4 Spina di alimentazione
- 5 Alimentatore CA
- 6 Cavo di alimentazione
- 7 Terminale DC
Per collegare la spina di alimentazione dell'adattatore CA in dotazione.

Carica della batteria

- 1 Collegare la spina di alimentazione al caricabatteria.
- 2 Collegare il cavo di alimentazione all'adattatore CA e l'adattatore CA alla presa di corrente.



- 3 Fissare la batteria e caricarla.
Caricare solo la batteria specificata in questo manuale.



- Ricarica rapida
- Collegare solo una batteria
(Se si collegano due batterie durante la ricarica rapida, entrambe le batterie passano alla modalità di carica standard.)
- Ricarica standard
- Collegare due batterie
(La rimozione di una delle batterie durante la ricarica standard passa l'altra batteria alla modalità di ricarica rapida.)

LED	Stato
Si accende in rosso	Carica
Lampeggia in rosso	La carica si interrompe a causa di un errore
Si illumina in verde	La carica è completa

- 4 Rimuovere la batteria quando la carica è completa.
Far scorrere la batteria nella direzione opposta a quella della freccia. Sollevare e rimuovere.

■ Tempo di carica consigliato

Batteria	Ricarica rapida / Ricarica standard
BN-VC296G	Circa 260 minuti / Circa 430 minuti
BN-VC2128G	Circa 340 minuti / Circa 510 minuti

Risoluzione dei problemi

Problema	Azione
La spia di carica non si accende.	La spia di carica potrebbe non accendersi per batterie che sono state recentemente acquistate o che sono state conservate per un lungo periodo di tempo. In questi casi, rimuovere la batteria e ricaricarla di nuovo.
La spia di carica lampeggia durante la carica.	Si sta caricando la batteria con bassa (0 °C e inferiore) o alta (40 °C e superiore) temperatura? Caricare la batteria in un ambiente con temperatura compresa tra 0 °C e 40 °C. Se la temperatura ambiente è troppo alta o troppo bassa, la carica potrebbe interrompersi per proteggere la batteria.
Il caricabatteria si sta surriscaldando.	Non si tratta di un guasto.
La batteria è completamente carica, ma il tempo di ripresa è breve.	La durata della batteria sta per terminare. Sostituire la batteria.

Dati tecnici

Generale

Voce	Descrizione
Tensione d'ingresso dell'adattatore CA	Da 100 V a 240 V CA, 50 Hz/60 Hz
Ingresso	CC 12 V, 3,0 A
Uscita	CC 8,4 V, 3,4 A/1,7 A
Temperatura di esercizio concessa	da 0 °C a 40 °C
Peso	Circa 150 g
Batteria supportata	BN-VC296G, BN-VC2128G

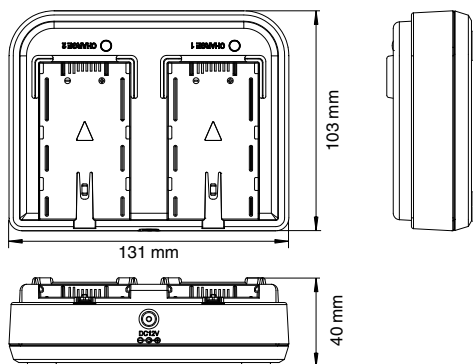
* Caricare solo la batteria specificata in questo manuale.

Accessori

Accessori	
Scheda di garanzia (per gli USA)	1
ISTRUZIONI	1
Alimentatore CA	1
Cavo di alimentazione (Modello U: 1, modello E: 2)	

* La scheda di garanzia è inclusa nel manuale di istruzioni.

Disegno del contorno dimensionale (Unità: mm)



* Le caratteristiche tecniche e l'aspetto di questo prodotto sono soggetti a cambiamenti, al fine di migliorare l'apparecchio, senza preavviso.

Техника безопасности

ПРЕДОСТЕРЕЖЕНИЕ :

Сетевой штепсель по-прежнему будет в рабочем состоянии.

- Если аппарат не функционирует должным образом, немедленно выньте сетевой штепсель.

ВНИМАНИЕ: ДЛЯ ПРЕДОТВРАЩЕНИЯ ОПАСНОСТИ ВОСПЛАМЕНЕНИЯ ИЛИ ЭЛЕКТРИЧЕСКОГО УДАРА НЕ ПОДВЕРГАЙТЕ ДАННЫЙ АППАРАТ ВОЗДЕЙСТВИЮ ДОЖДЯ ИЛИ ВЛАГИ.

ПРИМЕЧАНИЯ :

- Табличка с техническими данными и меры предосторожности расположены на нижней и/или задней стороне основного устройства.
- Пластина с серийным номером установлена на месте установки батарейного блока.
- Технические характеристики и предупреждения по безопасности сетевого адаптера указаны на его верхней и нижней сторонах.

Не допускается попадание на устройство капель или брызг, также запрещается устанавливать на камеру емкости, заполненные жидкостями, например, вазы.

ПРЕДОСТЕРЕЖЕНИЯ :

- Для предотвращения электрического удара не открывайте корпус. Внутри нет деталей для обслуживания пользователем. Обращайтесь за обслуживанием только к квалифицированному персоналу.
- Если Вы не будете пользоваться сетевым адаптером в течение длительного времени, рекомендуется отсоединить шнур от розетки.

Осторожно

Эксплуатация этого оборудования в жилой зоне, вероятно, вызывает вредные помехи, в этом случае пользователь должен устранить помехи за свой счет.

ПРЕДОСТЕРЕЖЕНИЕ:

В местах с сильными электромагнитными волнами или магнитным полем, например, вблизи телевизионного передатчика, трансформатора, двигателя и т. д., возможно искажение видеоизображения. В этом случае используйте устройство вдали от источников помех.

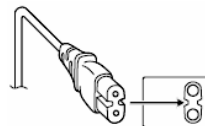
Полиэтиленовые упаковочные пакеты могут вызвать удушье, если ими накрыть голову. Вскройте их и храните их подальше от досягаемости младенцев и детей, следя за тем, чтобы они были правильно утилизированы.

Уважаемый клиент,

Данное устройство соответствует действительным Европейским директивам и стандартам по электромагнитной совместимости и электрической безопасности. Представительство компании JVCKENWOOD Corporation в Европе: JVCKENWOOD Deutschland GmbH Konrad-Adenauer-Allee 1-11 61118 Bad Vilbel ГЕРМАНИЯ

ПРЕДОСТЕРЕЖЕНИЕ :

Чтобы избежать электрического шока и повреждения системы, сначала плотно установите маленький конец шнура в сетевой адаптер, так, чтобы он был неподвижен, после чего подключите больший конец шнура к розетке.



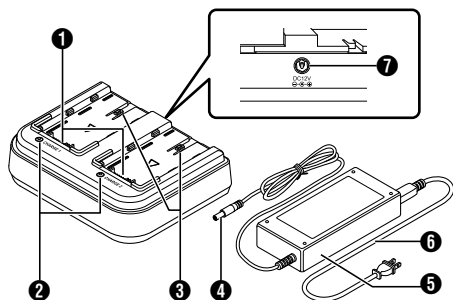
Содержание

Техника безопасности	2
Содержание	3
Кнопки управления	3
Зарядка аккумуляторной батареи	3
Поиск и устранение неисправностей	4
Технические характеристики	4

Содержание данной инструкции

- Все права защищены корпорацией JVC/KENWOOD Corporation. Несанкционированное копирование или перепечатка данного руководства, целиком или частично, строго запрещена.
- Внешний вид, технические характеристики и другая информация, описанные в данной инструкции, могут изменяться в целях улучшения без предварительного уведомления.
- Названия товаров других компаний, упоминаемые в данном руководстве, являются торговыми марками или зарегистрированными торговыми марками соответствующих компаний. Символы ™ и ® в данном руководстве не используются.

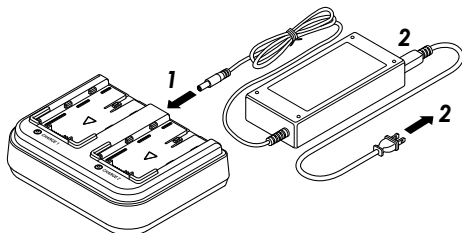
Кнопки управления



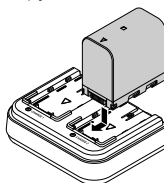
- 1 Клеммы зарядного устройства
- 2 Индикатор зарядки
Отображает состояние зарядки батареи.
- 3 Защитный фиксатор батареи
- 4 Штекер электропитания
- 5 Адаптер переменного тока
- 6 Шнур питания
- 7 Гнездо DC
Для подключения штекера электропитания прилагаемого адаптера переменного тока.

Зарядка аккумуляторной батареи

- 1 Подключите штекер электропитания к зарядному устройству.
- 2 Подключите шнур питания к адаптеру переменного тока, а адаптер переменного тока к розетке.



- 3 Вставьте батарею и зарядите.
Заряжайте только указанную в этом руководстве батарею.



- Быстрая зарядка
- Установите только одну батарею (при установке двух батарей во время быстрой зарядки обе батареи переключаются в стандартный режим зарядки).
- Стандартная зарядка
- Установите две батареи (при извлечении одной из батарей во время стандартной зарядки другая батарея переключается в режим быстрой зарядки).

Светодиод	Статус
Загорается красным цветом	Зарядка
Мигает красным цветом	Зарядка прекращается из-за ошибки
Загорается зеленым цветом	Зарядка завершена

- 4 Извлеките батарею, когда зарядка завершена.
Сдвиньте батарею в направлении, противоположном указанному стрелкой. Поднимите и извлеките.

■ Рекомендуемое время зарядки

Батарея	Быстрая зарядка / Стандартная зарядка
BN-VC296G	Прибл. 260 минут/ Прибл. 430 минут
BN-VC2128G	Прибл. 340 минут/ Прибл. 510 минут

Поиск и устранение неисправностей

Проблема	Действие
Индикатор зарядки не загорается.	Индикатор зарядки иногда может не загораться, если заряжаемые батареи были недавно приобретены или хранились в течение длительного времени. В этих случаях извлеките батарею и зарядите ее снова.
Индикатор зарядки мигает во время зарядки.	Возможно, батарея заряжается при низкой (0 °C и ниже) или высокой (40 °C и выше) температуре? Заряжайте батарею при температуре от 0 °C до 40 °C. Если температура окружающей среды слишком низкая или высокая, зарядка может прекратиться, чтобы защитить батарею.
Зарядное устройство нагревается.	Это не является признаком неисправности.
Батарея полностью заряжена, но время съемки короткое.	Срок службы батареи истекает. Замените батарею.

Технические характеристики

Общая информация

Элемент	Описание
Входное напряжение адаптера переменного тока	100–240 В переменного тока, 50/60 Гц
Вход	12 В постоянного тока, 3,0 А
Выход	8,4 В постоянного тока, 3,4 А/1,7 А
Допустимая рабочая температура	от 0 °C до 40 °C
Вес	Примерно 150 g
Поддерживаемая батарея	BN-VC296G, BN-VC2128G

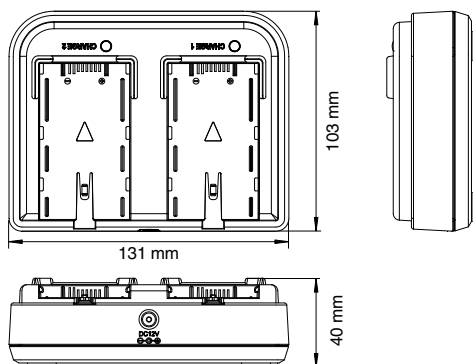
* Заряжайте только указанную в этом руководстве батарею.

Дополнительные принадлежности

Дополнительные принадлежности	
Гарантийный талон (для США)	1
ИНСТРУКЦИЯ ПО ЭКСПЛУАТАЦИИ	1
Адаптер переменного тока	1
Кабель питания (Модель U: 1, Модель E: 2)	

* Гарантийный талон содержится в инструкции по эксплуатации.

Чертеж с указанием размеров (Устройство: мм)



* Технические характеристики и внешний вид изделия могут изменяться в целях улучшения без предварительного уведомления.

Information on Disposal of Old Electrical and Electronic Equipment and Batteries (applicable for countries that have adopted separate waste collection systems)



Products and batteries with the symbol (crossed-out wheeled bin) cannot be disposed as household waste. Old electrical and electronic equipment and batteries should be recycled at a facility capable of handling these items and their waste by products.



Contact your local authority for details in locating a recycle facility nearest to you. Proper recycling and waste disposal will help conserve resources whilst preventing detrimental effects on our health and the environment.



Notice: The sign "Pb" below the symbol for batteries indicates that this battery contains lead.

Information sur l'élimination des anciens équipements électriques et électroniques et piles électriques (applicable dans les pays de qui ont adopté des systèmes de collecte sélective)



Les produits et piles électriques sur lesquels le pictogramme (poubelle barrée) est apposé ne peuvent pas être éliminés comme ordures ménagères. Les anciens équipements électriques et électroniques et piles électriques doivent être recyclés sur des sites capables de traiter ces équipements et leurs déchets par produit.



Contactez vos autorités locales pour connaître le site de recyclage le plus proche. Un recyclage adapté et l'élimination des déchets aideront à conserver les ressources et à nous préserver des leurs effets nocifs sur notre santé et sur l'environnement.



Avis: Le symbole "Pb" ci-dessous sur des piles électrique indique que cette pile contient du plomb.

Información acerca de la eliminación de equipos eléctricos, electrónicos y baterías al final de la vida útil (aplicable a los países de la que hayan adoptado sistemas independientes de recogida de residuos)



Los productos y las baterías con el símbolo (contenedor con ruedas tachado) no podrán ser desechados como residuos domésticos. Los equipos eléctricos, electrónicos y baterías al final de la vida útil, deberán ser reciclados en instalaciones que puedan dar el tratamiento adecuado a estos productos y a sus subproductos residuales correspondientes.



Póngase en contacto con la autoridad local competente para obtener información sobre el centro de reciclaje más cercano. El reciclaje y la disposición adecuada de los desechos ayuda a conservar los recursos naturales y a reducir los efectos perjudiciales en la salud y el medio ambiente.



Nota: El símbolo "Pb" debajo del símbolo en baterías indica que dicha batería contiene plomo.

Informação sobre a Eliminação de Equipamentos Eléctricos e Electrónicos e de Baterias usados (aplicável nos países que adoptam sistemas de recolha diferenciada de lixo)



Os produtos e baterias com o símbolo (caixote de lixo com um X) não podem ser deixados fora junto com o lixo doméstico.



Os equipamentos eléctricos e electrónicos e baterias usados devem ser reciclados em uma instalação capaz de manipular esses elementos e seus subprodutos residuais.



Contacte a autoridade local para os detalhes sobre a localização da instalação de reciclagem mais próxima. A reciclagem e eliminação de lixo adequadas ajudarão a preservar os recursos naturais e prevenir efeitos prejudiciais à nossa saúde e meio ambiente. Aviso: O sinal "Pb" abaixo do símbolo para baterias indica que esta bateria contém chumbo.

Informazioni sull'eliminazione dei prodotti elettrici ed elettronici e delle batterie (per i Paesi che adottano la raccolta differenziata dei rifiuti)



I prodotti e le batterie recanti questa icona (bidone carrellato della spazzatura con il simbolo della croce) non devono essere eliminati come rifiuti solidi urbani. I prodotti elettrici ed elettronici e le batterie devono essere riciclati presso centri idonei alla loro gestione e a quella dei rispettivi sottoprodotti.



Per informazioni sul centro di riciclaggio più vicino si suggerisce di rivolgersi alle autorità locali.



Se eseguiti adeguatamente, l'eliminazione e il riciclaggio dei rifiuti aiutano a conservare le risorse e al contempo impedire gli effetti nocivi sulla salute e l'ambiente.

Avviso: Il contrassegno "Pb" che appare sotto il simbolo delle batterie significa che contengono piombo.

Entsorgung von gebrauchten elektrischen und elektronischen Geräten und Batterien (anzuwenden in Ländern mit einem separaten Sammelsystem für solche Geräte)



Das Symbol (durchgestrichene Mülltonne) auf dem Produkt oder seiner Verpackung weist darauf hin, dass dieses Produkt nicht als normaler Haushaltsabfall behandelt werden darf.



Die betreffenden Produkte müssen an einer Annahmestelle für das Recycling von elektrischen und elektronischen Geräten und Batterien abgegeben werden.



Weitere Informationen über das Recycling dieses Produktes erhalten Sie von Ihrer Gemeinde oder den kommunalen Entsorgungsbetrieben. Unsachgemäße oder falsche Entsorgung gefährden Umwelt und Gesundheit.

Zur Beachtung: Das Zeichen „Pb“ unter dem Symbol für Batterien zeigt an, dass diese Batterie Blei enthält.

Informatie over het weggevoien van oude elektrische en elektronische apparaten en batterijen (voor landen die gescheiden afvalverzamelingsystemen gebruiken)



Producten en batterijen met het (afvalcontainer met x-tekent) symbool mogen niet als normaal huisvuil worden weggegooid.



Oude elektrische en elektronische apparaten en batterijen moeten worden gerecycled door een faciliteit die geschikt is voor het verwerken van dergelijke voorwerpen.



Raadpleeg de betreffende lokale instantie voor details aangaande in de buurt zijnde recyclingfaciliteiten. Het juist recyclen en weggevoien van afval spaart natuurlijke bronnen en reduceert schadelijke invloed op uw gezondheid en het milieu.

Opmerking: De "Pb" aanduiding onder het batterijsymbool betekent dat deze batterij lood bevat.

Πληροφορίες για την Απόρριψη παλιών ηλεκτρικών και ηλεκτρονικών συσκευών και μπαταριών (όπως ισχύουν για χώρες που έχουν υιοθετήσει ξεχωριστό σύστημα αποβλήτων)



Τα προϊόντα και οι μπαταρίες με το σύμβολο (διαγραμμένος κάδος αχρήστων) δεν μπορούν να απορριφθούν ως οικιακά απορρίμματα.



Οι παλιές ηλεκτρικές και ηλεκτρονικές συσκευές και οι μπαταρίες θα πρέπει να ανακυκλώνονται σε εγκαταστάσεις που έχουν τη δυνατότητα να διαχειριστούν αυτά τα αντικείμενα και τα υποπροϊόντα της απόρριψής τους.



Επικοινωνήστε με τις τοπικές υπηρεσίες για λεπτομέρειες σχετικά με την εύρεση της πλησιέστερης εγκατάστασης ανακύκλωσης. Η σωστή ανακύκλωση και η εξουδετέρωση των απορριμμάτων συντελεί στη διατήρηση των πόρων ενώ αποτρέπει τις αρνητικές επιπτώσεις στην υγεία μας και στο περιβάλλον. Προσοχή: Το σήμα "Pb" κάτω από το σύμβολο για τις μπαταρίες δηλώνει πως η μπαταρία περιέχει μόλυβδο.

Bu ürün 28300 sayılı Resmi Gazete'de yayımlanan Atık Elektrikli ve Elektronik Eşyaların Kontrolü Yönetmeliğe uygun olarak üretilmiştir.

Eski Elektrikli ve Elektronik Cihazların ve Pillerin İmhası Hakkında Bilgi (ayrı atık toplama sistemlerine sahip olan ülkelerde geçerlidir)



Bu sembolü (üzeri çizili çöp bidonu) içeren ürün ve piller evsel atık çöpleri ile birlikte atlamaz. Kullanılmış elektrikli ve elektronik cihaz ve piller, bu tür maddeleri ve bunların yan ürünlerini işleme elverişli bir geri kazanım tesisine gönderilmelidir.



Size en yakın geri kazanım tesisinin konumunu öğrenmek üzere yerel yetkililerinize danışın.



Doğru geri kazanım ve atık uzaklaştırma yöntemleri, sadece öz kaynakların korunmasına yardımcı olmakla kalmayıp ayrıca sağlığınıza ve çevreye olacak zararlı etkilerini engellemeye yardımcı olur.

Uyarı: Pilin alt tarafında bulunan "Pb" işareti, bu pillin kurşun içerdiğini belirtir.

Informacije za korisnike o odlaganju stare opreme



[primenljivo u zemljama koje su usvojile direktivu o sistemima sortiranja i razdvajanja otpada]

Ovi simboli ukazuju da produkt sa ovim simbolom i baterije ne treba odlagati kao nesortiran kućni otpad kada im istekne vek trajanja. Umesto toga, proizvod treba predati važećim otpadima za reciklažu električne i elektronske opreme (kao i baterija) radi pravilnog postupanja u skladu sa vašim nacionalnim zakonodavstvom.



Ispravnim odlaganjem ovog proizvoda pomažete očuvanju prirodnih resursa i prevenciji potencijalnih negativnih efekata na okolinu i ljudsko zdravlje koji bi inače bili prouzrokovani nepravilnim rukovanjem otpadom od ovih proizvoda.

Za više informacija o otpadima i reciklaži ovog proizvoda, molimo vas da kontaktirate vašu lokalnu opštinsku kancelariju, vaše javno komunalno preduzeće ili prodavnicu u kojoj ste kupili proizvod. Ako vaš korišćeni proizvod sadrži baterije ili akumulatore, molimo vas da ih unapred odložite zasebno u skladu sa lokalnim zahtevima.

(Za poslovne korisnike)

Ako želite da odložite ove proizvode, molimo vas da kontaktirate vašeg prodavca ili dobavljača za više informacija.

Naznaka: Hemijski simbol Pb ispod simbola za baterije ukazuje na to da li baterija sadrži olovo.

Информации за Отстранување на стара електрична и електронска опрема и батерии (важи за земји кои имаат усвоено посебен отпад системи)



Производи и батерии со симбол (пречкртана бин) не може да биде отстранет како домашен отпад. Стара електрична и електронска опрема и батерии треба да се рециклираат во еден објект способни за ракување со овие предмети и нивниот отпад од производи. Контакттирајте го вашиот локален орган за детали за locирање на рециклирање објект најблиску до вас.



Правилно рециклирање и депонирање на отпадот ќе ви помогне зачува ресурси додека спречување на штетните ефекти врз нашето здравје и животната средина.

Напомена: накот "Pb" под симболот за батерију кажува на тоа дека оваа батерија содржи олово.

מידע בדבר השלכה לאשפה של ציוד חשמלי ואלקטרוני וכן סוללות (רלוונטי למדינות שמשתמשות במערכת איסוף אשפה מופרדת).

לא ניתן להשליך מוצרים וסוללות עם הסמלון (פח אשפה עם X עליו) כאשפה ביתית ברילה. יש למחזר ציוד חשמלי ואלקטרוני וכן סוללות במקום המסוגל לספץ בפריטים כאלה ובמוצרי הלואי שלהם.

צרו קשר עם הרשות המקומית לקבלת פריטים אודות מתקן המחזור הקרוב אליכם. מיחזור והשלכה לאשפה נאותים יעזרו לשמר משאבים ולמנוע השפעות שליליות על בריאותנו ועל הסביבה.

שמו לב: הסמלון Pb שמתחת לסמלון עבור סוללות מצוין שהסוללה מכילה עופרת.



Importer (EU only)

JVCKENWOOD U.K. Limited
12 Priestley Way, London NW2 7BA,
UNITED KINGDOM

Importeur (Nur EU)

JVCKENWOOD Deutschland GmbH
Konrad-Adenauer-Allee 1-11, 61118 Bad Vilbel,
DEUTSCHLAND

Importatore (Solo EU)

JVCKENWOOD Italia S.p.A.
Via G. Sirtori 7/9, 20129 Milano, ITALIA

Importeur (Aleen EU)

JVCKENWOOD Belgium N.V.
Leuvensesteenweg 248J, 1800 Vilvoorde,
BELGIQUE

Importeur (Aleen EU)

JVCKENWOOD Europe B.V.
Amsterdamseweg 37, 1422 AC Uithoorn,
NEDERLAND

Manufacturer

JVCKENWOOD Corporation
3-12, Moriya-cho, Kanagawa-ku, Yokohama-shi,
Kanagawa, 221-0022, JAPAN

Memo



LIMITED WARRANTY

PRO. PRODUCTS 2-1 CI

JVCKENWOOD USA Corporation (JVC) warrants this product and all parts thereof, except as set forth below ONLY TO THE ORIGINAL END-USER PURCHASER to be FREE FROM DEFECTIVE MATERIALS AND WORKMANSHIP from the date of the original purchase for the period shown below. ("The Warranty Period")

Model	Serial No.	Parts	Labor
AA-VC20U		2YR	1YR

THIS LIMITED WARRANTY IS VALID ONLY IN THE FIFTY (50) UNITED STATES, THE DISTRICT OF COLUMBIA AND IN THE COMMONWEALTH OF PUERTO RICO.

WHAT WE WILL DO:

If this product is found to be defective within the warranty period, JVC will repair or replace defective parts with new or rebuilt equivalents at no charge to the original owner. Such repair and replacement services shall be rendered by JVC during normal business hours at JVC authorized service centers. Parts used for replacement are warranted only for the remainder of the Warranty Period.

WHAT YOU MUST DO FOR WARRANTY SERVICE:

Box the product carefully, preferably in the original carton and ship to the nearest JVC authorized service center. It is recommended that you insure the product against loss or damage. To obtain the address of the nearest authorized service center, please call (800) 582-5825. Service locations can also be obtained from our website at <http://www.us.jvckenwood.com>.

Please be sure to include a copy of your bill of sale to substantiate warranty (if applicable) and a note detailing the problem. If you have any questions concerning your JVC Product, please contact our Customer Relations Department at 800-582-5825.

SEE OTHER SIDE **JVCKENWOOD USA Corporation** PO Box 22745, 2201 E. Dominguez St, Long Beach, CA 90810-5745

PRODUCT SAFETY REGISTRATION CARD

To help us better serve you, we request you to return this "PRODUCT SAFETY REGISTRATION CARD". The information will enable us to contact you quickly if it is ever necessary to correct a safety related condition in this product.

Thank you for helping us to service you better.

Please fill in the requested information and mail or you can register your product online at: <http://www.jvc.com/pro>

THIS IS NOT A WARRANTY REGISTRATION CARD. PLEASE RETAIN YOUR BILL OF SALE FOR PROOF OF WARRANTY.

First Name Initial Last Name

Organization Title

Address (Number and Street) Apt #

City State/Province Zip

Phone Number Email Address Please add me to your mailing list.

Date of Purchase Month Day Year Model Number Serial Number

Name of Dealer where purchased/Address/Phone Number

This form is for Product Registration purpose only. Failure to return this form does not diminish your rights during the warranty period.