

■ 取付作業上のご注意

- 取付作業は、専門技術と経験が必要です。取付作業は、安全のために必ずお買い上げの販売店または専門の業者に依頼してください。誤った取り付けを行うと、急ブレーキをかけたときに製品が外れて人にぶつかるなど、重大な事故が発生する危険性があります。
- ボルト、ナットで製品を固定するときは、寸法の合った工具を使用して確実に締め付け、固定してください。指示トルクがあるものは、指定されたトルクで締め付けてください。合わない工具を使用すると、ボルト、ナットをいためたり、締め付け不十分により、製品が外れて人にぶつかるなど、けがの原因となります。
- 製品の取り付けには、必ず付属の取付用部品をご使用ください。取付不備により、製品が外れて人にぶつかるなど、けがの原因となります。
- 付属の取付用部品には、小さな部品があります。子どもが過って飲み込まないように、以下の点に注意してください。
 - (1) 取り付け、取り外しを行うときは、子どもの手の届かぬところに部品を放置しないでください。
 - (2) 作業後は行方がわからない部品が無いことを、付属品一覧で部品、数量を確認してください。
 - (3) 使用しない部品は、子どもの手の届かぬところに保管してください。

万一、子どもが飲み込んだ場合は、ただちに医師と相談してください。

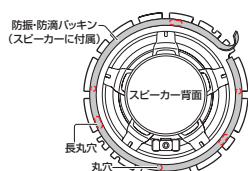
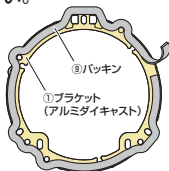
■ 取付方法

- 取り付けにあたっては、この取付説明をよくお読みのうえ、正しくしっかりと取り付けを行なってください。
- 車種グレード・年式によっては車両の一部に変更があり適合しない場合があります。詳しくは購入店にご相談ください。
- スピーカーの取り付け（防振・防滴、スペーサー使用方法等）および接続等に関しては、スピーカーの取付説明書をご参照ください。
- 取付車種によっては、車両のドアトリム裏あるいはグリル裏の加工が必要な場合があります。また当社スピーカーの取付説明書に代表車種の取り外し方法が記載されておりますのでご参照ください。
- 取付説明でご不明な点がありましたら、購入店または JVCケンウッド カスタマーサポートセンターにお問い合わせください。JVCケンウッド カスタマーサポートセンターへのお問い合わせ先は、下方に記載してあります。

■ 事前作業

防振・防滴のために①ブラケット（アルミダイキャスト）の車両側取付面に、図のように穴を外側によけて付属の⑧パッキンを貼ってください。

スピーカー背面のブラケットに接する面に、スピーカーに付属している防振・防滴パッキンを貼ってください。



16cm スピーカーを取り付ける場合は、図のようにスピーカーの丸穴、長丸穴をふさぐように貼ってください。

株式会社 JVCケンウッド

〒 221-0022 神奈川県横浜市神奈川区守屋町 3-12

●商品に関するお問い合わせは、JVCケンウッド カスタマーサポートセンターをご利用ください。

電話 0120-2727-87 (固定電話からはフリーダイヤル)

0570-010-114 (携帯電話、PHSからはナビダイヤル) 045-450-8950 (一部IP電話など)

住所 〒 221-0022 神奈川県横浜市神奈川区守屋町 3-12 FAX 045-450-2308

受付時間 月曜～金曜 9:30～18:00 土曜 9:30～12:00、13:00～17:30 (日曜、祝日および当社休日には休ませていただきます)

●修理などアフターサービスについては、

当社ホームページ (<https://www.kenwood.com/jp/cs/service.html>) またはJVCケンウッドカスタマーサポートセンターにご相談ください。

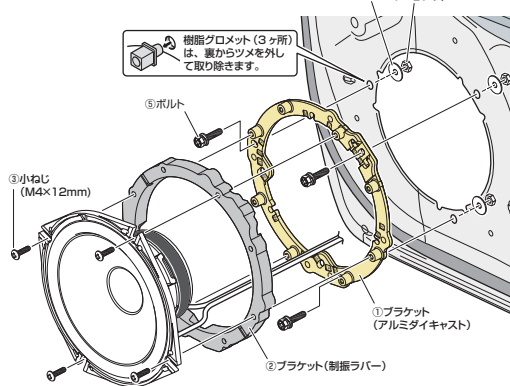
■ 取付作業

- ⑨パッキンを貼り付けた①ブラケット（アルミダイキャスト）を⑤ボルト、⑦（または⑧）ワッシャー、⑥ナットを使用して車両取付穴に取り付けます。
- ①ブラケット（アルミダイキャスト）に②ブラケット（制振ラバー）をはめ込み、車両により接続コードを②ブラケット（制振ラバー）の溝に這わせて、スピーカーを③小ねじ（M4×12mm）（スピーカーに付属のゴムスペーサーを使用する場合は④小ねじ（M4×18mm））を使用して取り付けます。

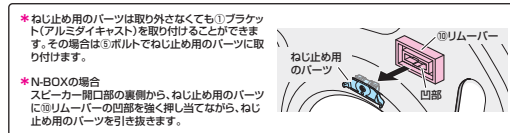
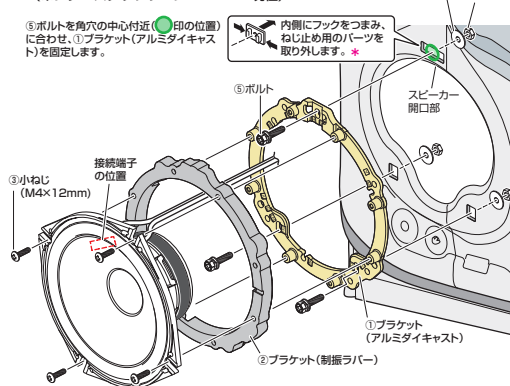
■ ウーファー取付例 ①ブラケット（アルミダイキャスト）を先に車両に取り付けてください。

下記年式表記中の「現在」は H31年 2月現在を指します。

- スズキ車への取付例 取付穴③、刻印[S]を使用 (スズキ: スイフト H29/1～現在)

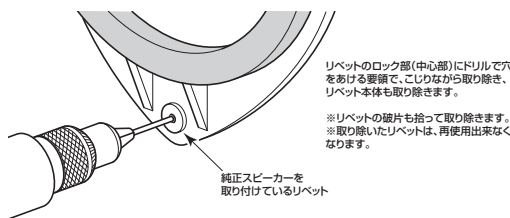


- ホンダ車への取付例 取付穴①/②、刻印[H1]/[H1]/[H2]を使用 (ホンダ: ステップワゴン H27/4～現在)

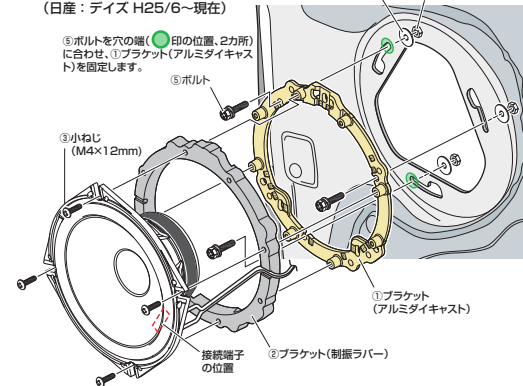


■ リベットの除去方法

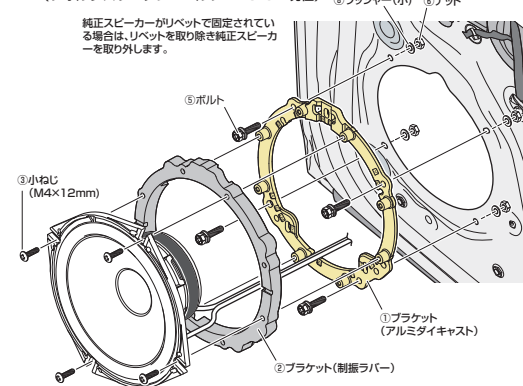
- 純正スピーカーがリベットで固定されている場合



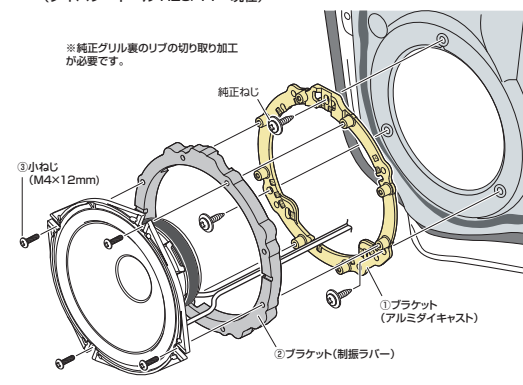
- 三菱車への取付例 取付穴④、刻印[M]を使用 (三菱: ekワゴン H25/6～現在) (日産: デイズ H25/6～現在)



- フォルクスワーゲン車への取付例 取付穴⑤、刻印[V]を使用 (フォルクスワーゲン: ゴルフ H25/6～現在)

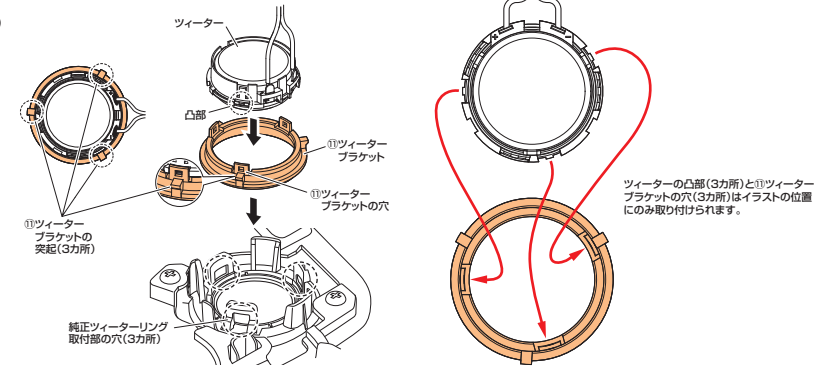


- ダイハツ車への取付例 取付穴③、刻印[S]を使用 (ダイハツ: トール H28/11～現在)



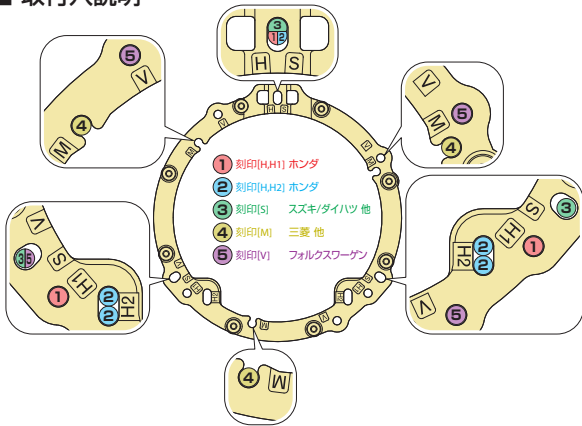
■ ツィーター取付例 下記年式表記中の「現在」はH31年2月現在を指します。

■ 純正ツィーター取付位置への取付例
(ホンダ：N-BOX H29/9～現在)



ツィーターの凸部 (3カ所) とツィーターブラケットの穴 (3カ所) はイラストの位置にのみ取付けられます。

■ 取付穴説明



■ 付属品一覧

- | | | | | | | | | | |
|---|----------------------------|---|--------------------|---|--------------------|---|--------------------|---|--------------------|
| ① | | ② | | ③ | | ④ | | ⑤ | |
| | ブラケット
(アルミダイキャスト).....2 | | ブラケット(制振ラバー).....2 | | 小ねじ(M4×12mm).....8 | | 小ねじ(M4×18mm).....8 | | ボルト(M5×20mm).....8 |
| ⑥ | | ⑦ | | ⑧ | | ⑨ | | ⑩ | |
| | ナット(M5).....8 | | ワッシャー(大).....6 | | ワッシャー(小).....8 | | パッキン.....2 (2本×2) | | リムーバー.....1 |
| ⑪ | | | | | | | | | |
| | ツィーターブラケット.....2 | | | | | | | | |