

お買い上げいただきました製品について下記アドレスのホームページより、「ユーザー登録」をお願いいたします。ご登録いただきますと、製品のサポート情報、製品情報やイベント情報の提供サービスなどをご利用いただけます。
 今後のよりよい製品開発のために「ユーザーアンケート」にもご協力をお願いいたします。
<https://www.32.jvckenwood.com/jvc/system/cons/index.asp>



- ヘッドホンなどが直接触れる耳や肌などに異常を感じたら使用を中止してください。使用を続けると炎症やかぶれなどの原因になることがあります。
- 冬場など乾燥した場所では、静電気により耳に刺激を感じる場合があります。
- ヘッドホン装着時には、可動部への髪や指等のはさみこみに注意してください。
- ヘッドホンのプラグを抜くときは、ケーブルを引っ張らないで必ずプラグ部分を持って抜いてください。
- ケーブルを AV 機器本体に巻きつけると、プラグ部のコードが断線することがありますので巻きつけないでください。
- 落としたり、ぶつけたり、強いショックを与えないでください。
- 高温多湿な場所での放置は、故障の原因になりますので避けてください。
- 最大入力以上の音量を加えると、音が歪んだり、振動板を壊す場合がありますのでご注意ください。
- イヤークリップは消耗品です。通常使用や保存した状態でも、経年変化で自然劣化します。
- イヤークリップの交換品をお求めの際は、ご購入の販売店にご相談ください。
- ヘッドホン本体が汚れた場合は、水に濡らした布をよくしぼって表面をふいてください。

お客様または第三者が、この製品の誤使用、使用中に生じた故障、その他の不具合またはこの製品の使用によって受けられた損害については法令上の賠償責任が認められる場合を除き、当社は一切その責任を負いませんので、あらかじめご了承ください。

主な仕様

再生周波数帯域 (ヘッドホンケーブル付)	10Hz~26,000Hz
使用温度範囲	5℃~40℃
質量	約199g (着脱式マイクは除く)
付属品	着脱式ケーブル (2.0m) Yスプリッターケーブル (12cm) 着脱式マイク

・本機の仕様および外観は改善のため、予告なく変更することがあります。

- ・この商品を家庭用として、取扱説明、接続例、注意書きなどに沿って、適切にご使用されたにもかかわらず、ご購入日から1年以内に故障した場合は、無料で交換いたします。
- ・本書とご購入日のわかる領収書 (レシートなど) をご持参のうえ、ご購入の販売店にご相談ください。
- ・この商品は持込修理対象商品となります。対象商品を当社へ送付した場合の送料はお客様のご負担とさせていただきます。
- ・本書は日本国内においてのみ有効です。
- ・本書は再発行いたしませんので、紛失しないように大切に保管してください。

製造番号

お買い上げの商品の L 側のイヤークリップを外した内側に表示されている 8 桁の製造番号をお確かめのうえ、ご記入ください。

ご相談窓口におけるお客様の個人情報は、お問い合わせへの対応、修理およびその確認に使用し、適切に管理を行い、お客様の同意なく個人情報を第三者に提供または開示することはありません。

ご相談や修理は

製品についてのご相談や修理のご依頼は、お買い上げの販売店にご相談ください。転居されたり、贈答品などでお困りの場合は、下記の相談窓口にご相談ください。

お買い物相談や製品についての全般的なご相談
JVCケンウッドカスタマーサポートセンター

0120-2727-87

携帯電話・PHS・一部のIP電話・FAXなどからのご利用は
 携帯電話・PHS 0570-010-114 (ナビダイヤル)
 一部IP電話 045-450-8950
 FAX 045-450-2308

株式会社 JVCケンウッド

〒221-0022 神奈川県横浜市神奈川区守屋町 3-12

ゲーミングヘッドホン

型番 **GG-01**

＊お買い上げありがとうございます。

- ご使用前に、この「取扱説明書」をよくお読みのうえ、正しくお使いください。
- お読みになったあとは、大切に保管してください。

安全上のご注意

お使いになる人や他の人への危害、財産への損害を未然に防止するため、必ずお守りいただくことを、次のように説明しています。記載している表示・図記号についての内容を良く理解してから本文をお読みになり、必ずお守りください。

●表示内容を無視して誤った使い方をしたときに生じる人への危害や損害の程度を、次の表示で区分し、説明しています。

警告 死亡、または重傷を負う可能性があるもの。

注意 傷害を負う、または物的損害が生じる可能性があるもの。

注意をうながす記号 行為を禁止する記号

警告

● 自転車・自動車・オートバイなどの運転中は、絶対にヘッドホンを使用しない交通事故の原因になります。

● 屋外でご使用になる場合は、周囲の交通に十分注意する交通事故の原因になります。

● 強い衝撃を与えたり、投げつけたりしない火災ややけど、けがの原因になります。

● 幼児、子供の手の届く場所に放置しない誤ってヘッドホンケーブルを首に巻き付け、窒息を起す原因になります。

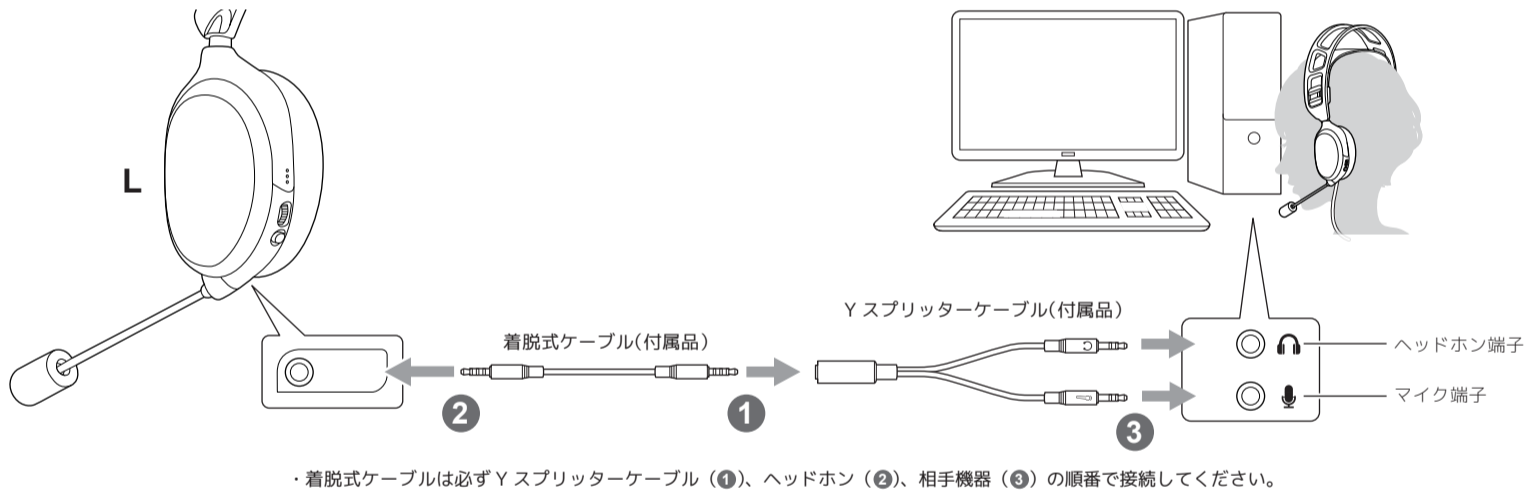
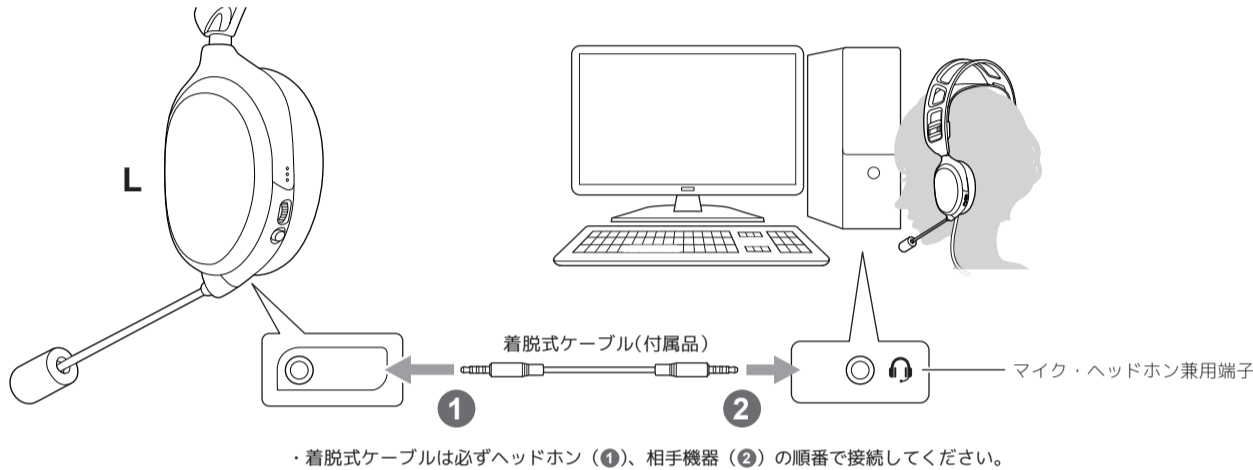
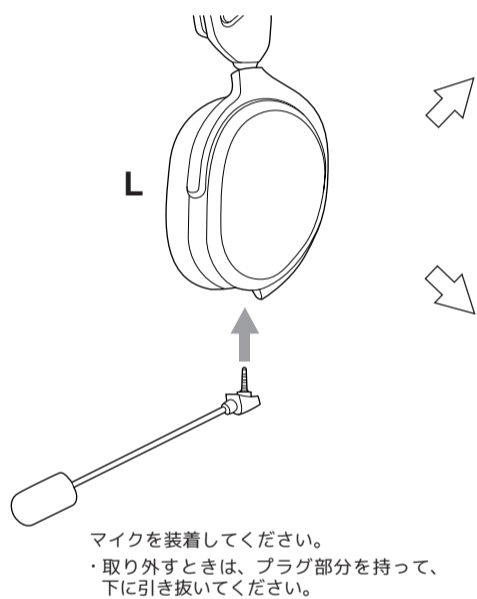
注意

● 本機を使用するときは、音量を上げすぎない耳を刺激するような大きな音量で長時間続けて使用すると、聴力に悪い影響を与えることがあります。はじめから音量を上げすぎると、突然大きな音が出て耳をいためることがあります。音量は徐々に上げましょう。

● ヘッドホンケーブルを巻きつけたり、強く引っ張るなどの無理な力を加えたりしないケーブルが断線し、音が聞こえなくなるなどの不具合が発生することがあります。

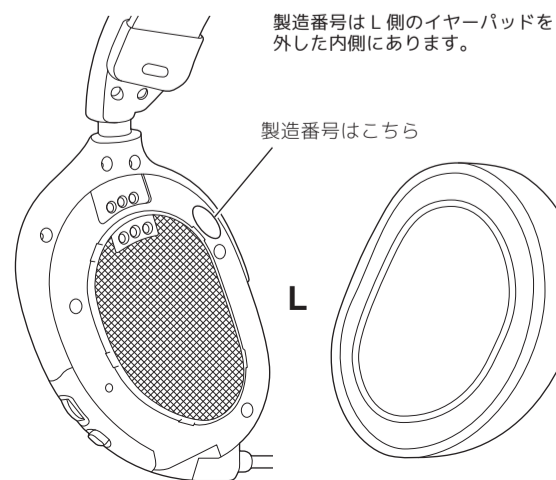
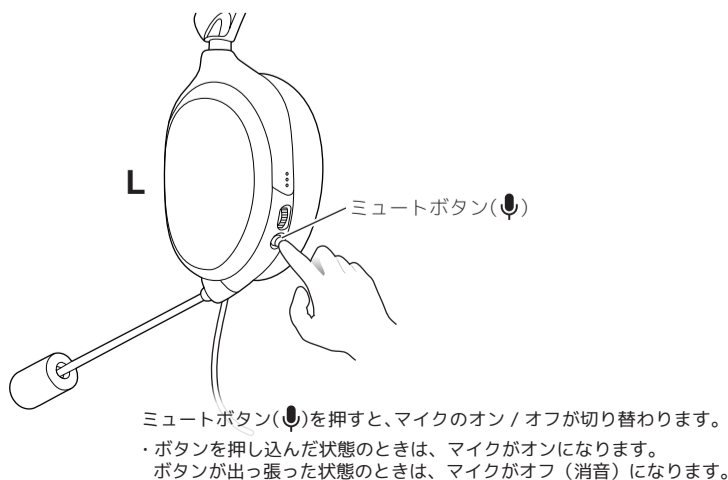
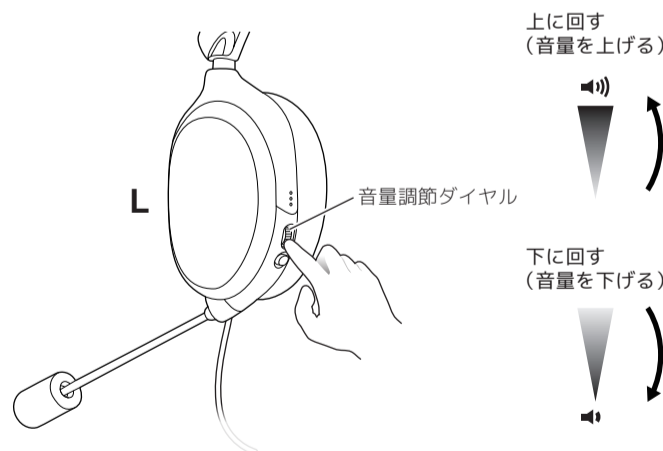
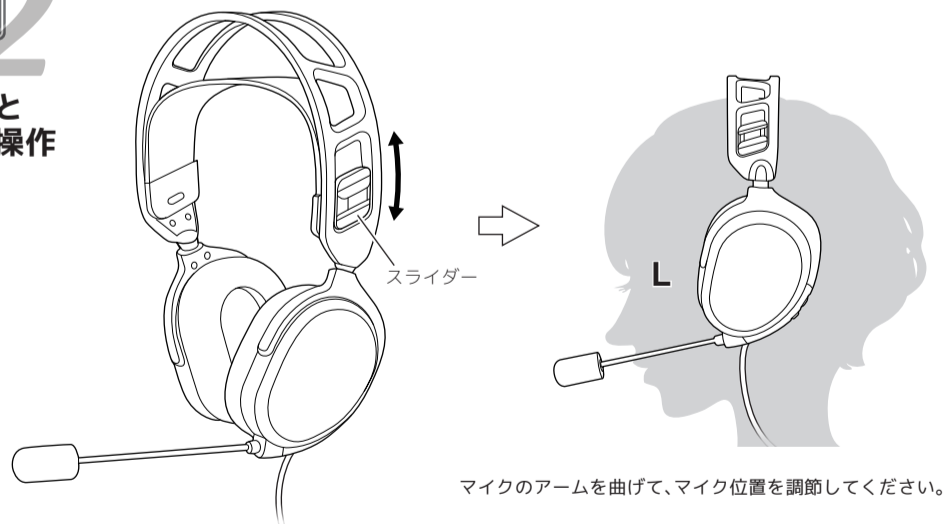
1 接続する

接続する



2 装着と基本操作

スライダーの位置を調節して、イヤークリップを耳にフィットさせてください。



ENGLISH

WARNING

Hearing Comfort and Well-Being

- Do not play your personal audio at a high volume. Hearing experts advise against continuous extended play.
- If you experience a ringing in your ears, reduce volume or discontinue use.

Traffic Safety

- Do not use while operating a motorized vehicle. It may create a traffic hazard and is illegal in many areas.
- You should use extreme caution or temporarily discontinue use in potentially hazardous situations.
- Do not turn up the volume so high that you cannot hear sound around you.

CAUTION

For your safety...

- In dryer air conditions such as in winter, you may feel some static shock when using the headphones.
- Should you start to feel ill while using the headphones, you should stop using them immediately.
- Be sure that your hair or any other objects do not get caught in the headband slider (adjuster) when adjusting the headband.

Avoid using the headphones...

- in places subject to excessive humidity or dust
- in places subject to extremely high (over 40 °C or 104 °F) or low (under 5 °C or 41 °F) temperatures

DO NOT leave the headphones...

- exposed to direct sunlight
- near a heater

To protect the headphones, DO NOT...

- allow them to get wet
- shake them or drop them against hard objects

Precautions for use

- Be careful not to apply power that exceeds the headphones' input capacity. This may result in sound distortion and could damage the oscillation board.
- Grasp and pull the headphone plug directly when disconnecting from your device. Do not pull out by the cord.
- The ear pads will wear out earlier than the other parts even in normal use or in normal storage due to the material characteristics.
- For replacement of the ear pads, consult with the dealer where you purchased the headphones.

FRANÇAIS

AVERTISSEMENT

Confort d'écoute et bien-être

- N'utilisez pas votre appareil audio personnel à un volume trop élevé. Les professionnels de l'audition déconseillent une écoute prolongée.
- Si vous sentez malade en utilisant ce casque, cessez immédiatement de l'utiliser.

Sécurité relative à la circulation

- N'utilisez jamais un casque en conduisant une voiture, une bicyclette. Cela peut être dangereux et est illégal dans beaucoup de régions.
- Vous devez faire très attention ou arrêter temporairement d'utiliser l'appareil dans les situations dangereuses.
- Ne réglez pas le niveau sonore maximum de telle sorte que vous ne pourriez plus entendre ce qui se passe autour de vous.

ATTENTION

Pour votre sécurité...

- Quand l'air est sec comme en hiver, vous pouvez ressentir un choc statique lors de l'utilisation du casque.
- Si vous vous sentez malade en utilisant ce casque, cessez immédiatement de l'utiliser.
- Assurez-vous que vos cheveux ou aucun autre objet n'est pris dans la glissière (dispositif d'ajustement) quand vous ajustez le serre-tête.

Évitez d'utiliser le casque...

- dans des endroits trop humides ou trop poussiéreux
- dans des endroits trop chauds (plus de 40 °C) ou trop froids (moins de 5 °C)

NE laissez PAS le casque...

- en plein soleil
- près d'un chauffage

Pour protéger le casque, NE PAS...

- l'exposer à l'humidité
- le secouer ou le laisser tomber sur des objets durs

Précautions d'utilisation

- Veuillez à ne pas alimenter le casque avec un courant dépassant la capacité d'entrée du casque. Cela pourrait déformer le son et endommager la carte d'oscillation.
- Saisissez et tirez directement sur la fiche du casque lorsque vous le débranchez de votre appareil. Ne tirez pas sur le cordon.
- Les coussinets d'oreille usent plus rapidement que les autres parties du casque même lors d'une utilisation normale à cause des caractéristiques du matériau utilisé.
- Pour remplacer les oreillettes, veuillez consulter le revendeur auprès duquel vous avez acheté le casque d'écoute.

ESPAÑOL

ADVERTENCIA

Confort y salud de su audición

- No reproduzca sonidos con el volumen alto. Los expertos en audición desaconsejan la reproducción continua por períodos prolongados.
- Si escucha un zumbido en sus oídos, reduzca el volumen o deje de utilizarlos.

Seguridad en el tráfico

- No los utilice cuando conduzca un vehículo a motor. Podría provocar un accidente de tránsito y es ilegal en muchos lugares.
- En situaciones potencialmente peligrosas debe tener suma precaución o dejar de utilizarlos.
- No ponga el volumen tan alto que impida oír lo que ocurre a su alrededor.

PRECAUCIÓN

Por su seguridad...

- En condiciones de aire seco como, por ejemplo, en invierno, podría sentir una descarga electrostática cuando utiliza los auriculares.
- Si se siente mareado mientras utiliza los auriculares, deje de usarlos inmediatamente.
- Asegúrese de que ni el pelo ni otro objeto quede atrapado en el deslizador (ajustador) de la diadema de los auriculares.

Evite el uso de los auriculares...

- en lugares en los que haya humedad o polvo excesivo
- en lugares con temperaturas extremadamente altas (más de 40 °C) o bajas (bajo 5 °C)

NO deje los auriculares...

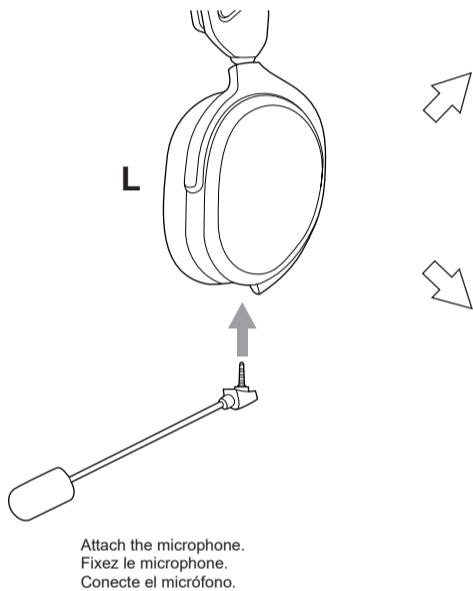
- bajo la luz directa del sol
- cerca de un equipo de calefacción

Para proteger los auriculares...

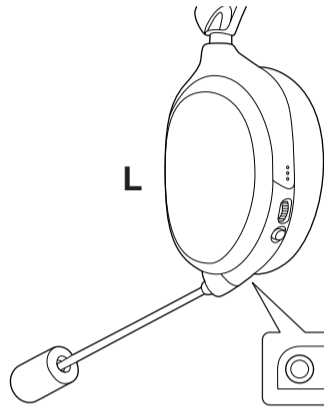
- NO permita que se mojen
- NO permita que se caigan o se golpeen contra superficies duras

Precauciones de uso

- Tenga cuidado y no introduzca una potencia que exceda la capacidad de entrada de los auriculares. Podría distorsionarse el sonido y ocasionar daños en el panel de oscilación.
- Sostenga y tire directamente de la clavija de auriculares cuando lo desconecte de su dispositivo. No tire del cable.
- Debido a sus propias características, las almohadillas auriculares se desgastan más rápido que otras piezas, incluso bajo un uso o almacenamiento normal.
- Para el reemplazo de las almohadillas para las orejas, consulte con el concesionario donde adquirió los auriculares.



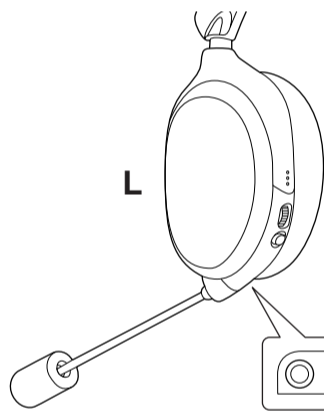
Attach the microphone.
Fixez le microphone.
Conecte el micrófono.



Detachable cable (supplied)
Câble détachable (fourni)
Cable desmontable (suministrado)

Terminal for microphone and headphone
Borne pour microphone et casque
Terminal para micrófono y auriculares

- Be sure to connect the detachable cable in the order of headphone (1) and the other device (2).
- Assurez-vous de connecter le câble détachable dans l'ordre, d'abord au casque (1) puis à l'autre appareil (2).
- Asegúrese de conectar el cable desmontable en el siguiente orden, auricular (1) y el otro dispositivo (2).



Detachable cable (supplied)
Câble détachable (fourni)
Cable desmontable (suministrado)



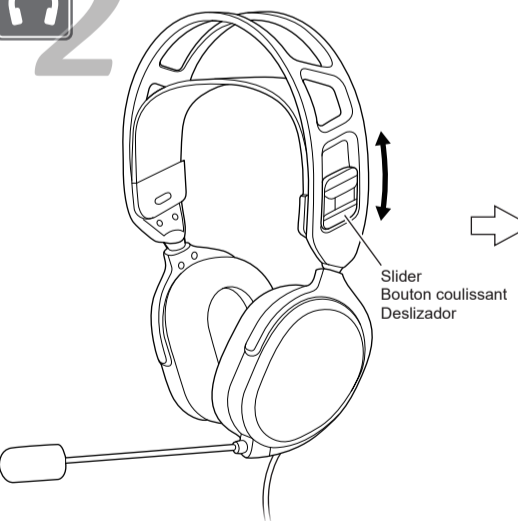
Y-splitter cable (supplied)
Câble répartiteur en Y (fourni)
Cable Y-divisor (suministrado)

Headphone terminal
Borne du casque
Terminal de auriculares
Microphone terminal
Borne du microphone
Terminal del micrófono

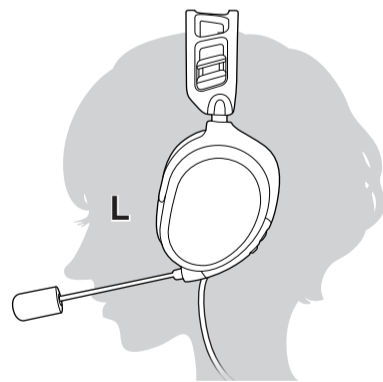
- Be sure to connect the detachable cable in the order of Y-splitter cable (1), headphone (2) and the other device (3).
- Assurez-vous de connecter le câble détachable dans l'ordre, d'abord au câble répartiteur en Y (1), puis au casque (2) et enfin à l'autre appareil (3).
- Asegúrese de conectar el cable desmontable en el siguiente orden, cable Y-divisor (1), auricular (2) y el otro dispositivo (3).



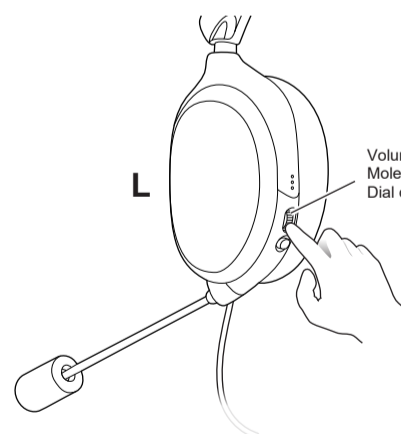
Adjust the slider position to fit the ear pads to your ears.
Réglez la position du bouton coulissant pour adapter les coussinets d'oreille à vos oreilles.
Ajuste la posición del deslizador para fijar las almohadillas en las orejas.



Slider
Bouton coulissant
Deslizador



Bend the arm of the microphone to adjust the microphone position.
Pliez le bras du microphone pour régler la position du microphone.
Doble el brazo del micrófono para ajustar la posición del micrófono.

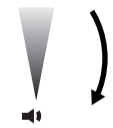


Volume control dial
Molette de réglage du volume
Dial de control de volumen

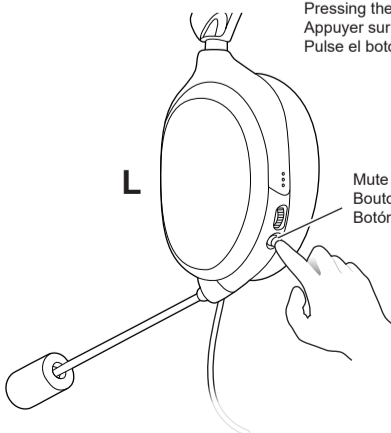
Up (Vol. Up)



Down (Vol. Down)



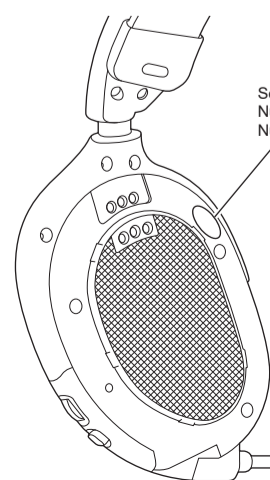
Pressing the mute button (M) turns on or off the microphone.
Appuyer sur le bouton de mise en sourdine (M) permet d'activer ou de désactiver le microphone.
Pulse el botón de silencio (M) para activar o desactivar el micrófono.



Mute button (M)
Bouton de mise en sourdine (M)
Botón de silencio (M)

- When the button is pressed down, the microphone is turned on. When the button is not pressed down, the microphone is turned off (muted).
- Lorsque le bouton est enfoncé, le microphone est activé. Lorsque le bouton n'est pas enfoncé, le microphone est désactivé (sourdine).
- Si pulsa el botón, el micrófono se activará. Si no pulsa el botón, el micrófono se desactivará (se silenciará).

The serial number can be found by removing the ear pad on the L side.
Le numéro de série peut être trouvé en retirant le coussinet d'oreille sur le côté L (gauche).
El número de serie se puede encontrar extrayendo la almohadilla de la oreja izquierda L.



Serial number
Numéro de série
Número de serie

