

MDV-L309W MDV-L309

AV Navigation System

取扱説明書 取付説明/保証書付

お買い上げいただきましてありがとうございます。
ご使用前に、この取扱説明書をよくお読みのうえ、説明の通り正しくお使いください。
また、この取扱説明書は大切に保管してください。
本機は日本国内専用モデルのため、外国で使用することはできません。

株式会社 JVCケンウッド



詳しい操作方法は「ユーザーズガイド」をご覧ください

スマートフォンやタブレット、パソコンなどでご覧になれます。
<https://www.kenwood.com/jp/cs/car/navi/mdv-l309/>



My-Kenwoodのご案内

お買い上げいただきました製品を「登録」していただくと、ご使用いただいている製品のサポート情報のほかに、関連製品情報やイベント情報などをご案内いたします。
下記ウェブサイトで会員規約をご確認になり、My-Kenwood をご利用ください。
<https://jp.my-kenwood.com>

目次

はじめに

安全上のご注意.....	3
使用上のご注意.....	6

取扱説明

説明書について.....	8
各部の名称とはたらき.....	9
フロントパネルの操作.....	10
パネルコントロール画面の使いかた.....	10
ディスクの入れかた.....	10
SDカードの入れかた.....	10
いろいろなメニューの機能.....	11
本機のいろいろな機能について.....	12
ナビゲーション機能.....	12
オーディオ・ビジュアル機能.....	12
情報表示・各種設定機能.....	13
Bluetooth [®] 機能.....	13
ドライブレコーダー録画再生機能.....	13

取付説明

取付用部品一覧.....	14
取付作業の進めかた.....	15
作業上のご注意.....	15
取り付け手順.....	15
取付作業が終わったら.....	15
ナビゲーションシステムの取り付け.....	16
取り付け上のご注意.....	16
取り付け方法.....	16
GPSアンテナの取り付け.....	17
取り付け上のご注意.....	17
取り付け方法.....	17
Bluetoothハンズフリー通話用マイクの 取り付け.....	18
取り付け上のご注意.....	18
取り付け方法.....	18
ワンセグ用アンテナの取り付け.....	19
取り付け上のご注意.....	19
取り付け方法.....	20

周辺機器の接続.....	23
ETC2.0車載器（別売品）の接続方法.....	24
リアビューカメラの接続.....	25
ドライブレコーダーの接続.....	26
DRV-N530（フロント用）（別売品）の 接続方法.....	27
電源の接続.....	28

付録

別売品について.....	30
メディアおよびファイルについて.....	30
地図のデータベースについて.....	32
iPodについて.....	32
Bluetoothについて.....	33
ワンセグ機能について.....	33
特許権・著作権/商標など.....	34
ソフトウェア使用許諾契約書.....	36
VICSについて.....	38
故障かなと思ったら.....	40
主な仕様.....	41



保証

保証とアフターサービス.....	42
保証書.....	44




安全上のご注意

あなたや他の人々への危害や財産への損害を未然に防止するために、必ずお守りいただくことを説明しています。

- 表示を無視して誤った使い方をしたときに生じる危害や損害の程度を区別して、説明しています。











 警告	人が死亡または重傷を負う可能性が想定される内容を示しています。
 注意	人が傷害を負う可能性が想定される内容および物的損害のみの発生が想定される内容を示しています。

- お守りいただく内容の種類を絵記号で区別して、説明しています。

	注意（しなければならない）の内容です。
	禁止（してはいけない）の内容です。
	実行（かならず行っていただく）の内容です。

取り付けや配線について

警告

-  **本機はDC12V ⊖アース車以外で使用しない**
火災や故障の原因となります。DC24V車（大型トラックや寒冷地仕様のディーゼル車など）で使用しないでください。
-  **エアバッグの動作を妨げる場所には、絶対に取り付けと配線をしてない**
エアバッグが誤動作し、死亡事故の原因となります。エアバッグ装着車に取り付ける場合は、車両メーカーに作業上の注意事項を確認してください。
-  **取り付けやアース配線に車の保安部品（ステアリング、ブレーキ、タンクなど）のボルトやナットを絶対に使用しない**
制動不能や発火、交通事故の原因となります。
-  **視界や運転操作を妨げる場所、同乗者に危険を及ぼす場所には取り付けない**
交通事故やけがの原因となります。
-  **フィルムアンテナは保安基準の取付許容範囲外に貼り付けない**
視界不良やアンテナがはがれて、事故の原因となります。
-  **取り付け・配線は、安全のため専門技術者に依頼する**
取り付け・配線、取り外し、周辺機器の追加は専門技術が必要です。誤った取り付けや配線をすると車に重大な故障をきたし交通事故の原因となります。安全のため必ずお買い上げの販売店にご相談ください。
-  **説明書に従って取り付け・配線をする**
火災や故障の原因となります。作業は手順とおりに正しく行ってください。
-  **作業前に必ずバッテリーの⊖端子を外す**
外さずに作業をするとショートによる感電やけがの原因となります。
-  **作業前に、車体のパイプ類、タンク、電気配線などの位置を確認する**
車体に穴を開けて取り付ける場合はパイプ類・タンク・電気配線などに干渉・接触しないよう注意して、加工部のサビ止め・浸水防止処理をしてください。火災や感電の原因となります。
-  **必ず付属の部品や指定の部品を使用する**
本機の損傷や確実に固定できず外れて事故や故障、火災の原因となります。

**コード類は、運転を妨げないように引き直し固定する**

ステアリングやシフトレバー、ブレーキペダルなどに巻き付くと、交通事故の原因となります。

**車体やネジ部分、シートレールなどの可動部にコードを挟み込まないように配線する**

断線やショートにより、火災や感電、故障の原因となります。

**コードの被覆のない部分はテープなどで絶縁する**

被覆がない部分が金属部に接触するとショートによる火災や感電、故障の原因となります。

**パーキング検出（サイドブレーキ）コードは正しく配線する**

正しく配線しないと安全機能が動かず、交通事故の原因となります。

**取り付け・配線後は、車の電装品が正常に動作することを確かめる**

車の電装品（ブレーキ、ライト、ホーン、ウインカー、ハザードなど）が正常に動作しない状態で使用すると、火災や交通事故の原因となります。

**ネジなどの小物部品は乳幼児の手の届かないところに置く**

誤って飲み込むおそれがあります。万一、お子さまが飲み込んだ場合は、ただちに医師と相談してください。

 **注意****自動車のコンソールに取り付ける**

本機の使用前または使用直後は、本機の背面や側面などの金属部分が高温になっています。直接触れるとやけどの原因となることがあります。取り外すときなどご注意ください。

**直射日光やヒーターの熱風が直接当たる場所に取り付けられない**

本機の内部温度が上昇し、火災や故障の原因となることがあります。

**水のかかる場所や湿気・ほこり・油煙の多い場所に取り付けられない**

水や油煙などが入ると、発煙や発火、故障の原因となることがあります。

**本機の通風口や放熱板をふさがない**

本機の内部に熱がこもり、火災や故障の原因となることがあります。

**コードの扱いに注意する**

コードを傷つける、無理に引っ張る、折り曲げる、ねじる、加工する、重いものをのせる、熱機器に近づけるなどしないでください。断線やショートにより、火災や感電、故障の原因となることがあります。

使用方法について **警告****分解・修理および改造はしない**

分解・修理、改造、コードの被覆を切って他の機器の電源を取るのは絶対におやめください。交通事故や火災、感電、故障の原因となります。

**音量は、車外の音が聞こえない音量で使用しない**

車外の音が聞こえない状態で運転すると、交通事故の原因となります。

**本機内部に、水や異物を入れない**

金属物や燃えやすいものなどが入ると、動作不良やショートによる火災や発煙、発火、感電の原因となります。飲み物などが本機にかからないようにご注意ください。

**故障や異常な状態のままで使用しない**

画像が映らない、音が出ない、異物が入った、水がかかった、煙が出る、異音・異臭がする場合は、ただちに使用を中止してください。事故や火災、感電の原因となります。

**運転者は走行中に操作したり、画像や表示を注視したりしない**

必ず安全な場所に車を停車し、サイドブレーキを引いた状態でご使用ください。交通事故の原因となります。

**雷が鳴り出したら、アンテナコードや本機に触れない**

落雷による感電の原因となります。

**ルート案内中でも実際の交通規制に従って走行する**

ナビゲーションのルート案内のみに従って走行すると実際の交通規制と反することがあり、交通事故の原因となります。

**ヒューズは、必ず規定容量品を使用し、交換は専門業者に依頼する**

規定容量を超えるヒューズを使用すると、火災や故障の原因となります。交換は、お買い上げの販売店、またはお近くのサービス窓口にご依頼してください。

⚠ 注意**本機を車載用以外で使用しない**

発煙や発火、感電やけがの原因となることがあります。

**ディスプレイを前に倒した状態のまま運転しない**

車の衝突、および急ブレーキやカーブなどで衝撃を受けて身体が本機と接触した場合、けがの原因となることがあります。

**ディスプレイや可動部に負荷を与えない**

ディスプレイに袋を吊り下げたり、上から手をつけて押さえたりしないでください。脱落や破損などで、交通事故やけがの原因となることがあります。

**ディスプレイの温度を確認してから起倒や角度調整をする**

日光やヒーターの熱風などが長時間直接あたっていた場合や長時間連続使用した場合などは、本機が高温になり、やけどの原因となることがあります。その場合、温度が低下するまで使用を控えるようにしてください。

**可動部やディスク挿入口に手や指を入れない**

モニター開閉や角度調整の時にはご注意ください。けがの原因となることがあります。

異常時の問い合わせ**⚠ 警告****異常が起きた場合は、直ちに使用を中止し、必ず販売店かサービス窓口にご相談する**

そのまま使用すると、思わぬ事故や火災、感電の原因となります。

お客様または第三者が、この製品の誤使用、使用中に生じた故障、その他の不具合またはこの製品の使用によって受けられた損害については法令上の賠償責任が認められる場合を除き、当社は一切その責任を負いませんので、あらかじめご了承ください。

使用上のご注意

安全走行のために

本製品は、目的地までの道のりを、曲がり角ごとに案内をして誘導します。ご使用になる前に必ず、本書や注意事項などをよく読み、正しく理解して使用してください。

安全上の配慮から、走行中はテレビやビデオなどの映像を見ることはできません。安全な場所に駐車してパーキングブレーキを引いてからお楽しみください。なお、走行中であっても音声だけは出力されます。また、同様の理由で一部の機能で操作できないものがあります。

本機の異常にお気づきのときは

本機の異常にお気づきのときは、まず「故障かなと思ったら」(P.40)を参照して解決方法がないかお調べください。解決方法が見つからないときは、お買い上げの販売店またはJVCケンウッドカスタマーサポートセンター(裏表紙)へご相談ください。

本機のお手入れについて

操作パネルや本体部が汚れたときは、市販のシリコンクロスなどの柔らかい布で乾拭きしてください。

汚れがひどいときは、中性洗剤を付けた布で汚れを拭き取ってから、乾いた布で洗剤を拭き取ってください。硬い布やアルコールなどの揮発性の薬品は使用しないでください。

傷が付いたり文字が消えることがあります。

フィルムアンテナのお手入れ

● フロントウィンドウの内側を清掃する際には、フィルムアンテナを柔らかい布で優しく拭き取るようにしてください。汚れがひどいときは、水で薄めた中性洗剤に浸した布を固くしぼり、軽く拭いてください。アルコール、シンナー、ベンジンなどは使用しないでください。

● 一度貼り付けたフィルムアンテナは、はがさないようにしてください。機能が損なわれます。

オートアンテナ(電動アンテナ装備車)の操作について

車両側のアンテナコントロール端子と本機のアンテナコントロール(ANT CONT)端子を接続しているときは、本機の電源をオンにするとオートアンテナが伸びます。天井の低い駐車場に入る場合などオートアンテナを下げたいときは、オートアンテナをしまってください。

オートアンテナのしまい方については、「ユーザーズガイド」をご覧ください。(P.8)

モニター画面について

- 画面部をボールペンなどの先のとがった物で操作しないでください。画面が損傷する場合があります。
- 画面部に強い衝撃を加えないでください。故障の原因となります。
- 画面部に保護用フィルムなどを貼らないでください。タッチ操作時に誤動作する場合があります。
- 画面に直射日光が当たらないようにしてください。直射日光が当たる状態で長時間使用すると高温になり、画面が故障する原因となります。
- 極端に高温または低温になると、表示の動きが遅くなったり、暗くなったりすることがあります。これは液晶画面の特性によるもので故障ではありません。車内が常温に戻れば回復します。
- 画面に小さな点が出ることがあります。これは液晶画面特有の現象で故障ではありません。
- 液晶画面の特性により、液晶を見る角度によっては表示が見づらいたることがありますが、故障ではありません。

結露について

寒いときにヒーターを付けた直後など、本機の内側に露(水滴)が付くことがあります。これを結露といい、この状態ではディスクの読み取りができなくなります。

このようなときは、ディスクを取り出して約1時間ほど放置すると、結露が取り除かれます。

もし、何時間たっても正常に作動しない場合は、お買い上げの販売店へ連絡してください。

ナビゲーションについて

● 初めてご使用になるとき、または長期間ご使用にならなかったときは、現在地が正しく位置表示されない場合があります。しばらくするとGPSの測位により正しく表示されるようになります。

● 走行中は、安全のため、一部を除く細街路*は表示されません。ただし、以下の場合は走行中も細街路が表示されます。

- 細街路を走行中の現在地図画面
- 市街地図を表示しているとき
- マップマッチングしていないとき
- 駐車車中

*: 細街路とは、幅員5.5m未満の道路のことをいいます。

フロントパネルの安全装置について

パネルの隙間にコードなどの異物を挟んで閉じたときは、安全装置がはたらき、フロントパネルの動作が停止します。この場合は異物を取り除いてから、再度操作してください。

本機に記録された個人情報について

本機を譲渡したり、売却したりする場合などは、本機に記録された情報（例：登録地点や検索履歴等）を、必ずお客様自身によってデータを消去し、確認してください。

個人情報の消去は、「システムを初期化する」で行うことができます。

なお、次のデータや設定は「システムを初期化する」では消去できません。個別に解除/削除してください。

- 暗証番号の解除：「暗証番号を解除する」

- SDカードに録音したデータ
：「録音データを削除する」

当社では未消去のデータの流出による損害等について、一切の責任を負いかねますのであらかじめご了承ください。

「システムを初期化する」、「暗証番号を解除する」、「録音データを削除する」については、「ユーザーズガイド」をご覧ください。（P.8）

本機での個人情報を含む検索データの取り扱いについて

当社は、同データに収録された個人情報をその機能の実現のみに使用し、第三者へは開示しません。該当する個人情報の開示、訂正、削除などをご希望のお客様は、JVCケンウッドカスタマーサポートセンター（裏表紙）までご連絡ください。

ご本人の確認および所定の手続きを経た後、対応が可能となる次回製品より、該当する情報の削除などを行います。

電波について

本機は、電波法に基づく小電力データ通信システム無線局設備として技術基準適合証明を受けています（受けた部品を使用しています）。

したがって、本機を使用するときに無線局の免許は必要ありません。日本国内のみで使用してください。日本国内以外で使用すると各国の電波法に抵触する可能性があります。また本機は、以下の事項を行うと、法律で罰せられることがあります。

- 分解/改造すること
- 本機に貼ってある証明ラベルをはがすこと
- 本機は2.4GHz帯の周波数を使用しますが、他の無線機器も同じ周波数を使っていることがあります。他の無線機器との電波干渉を防止するため、以下の事項に注意してご使用ください。

使用上のご注意

本機の使用周波数帯（2.4GHz）では、電子レンジ等の産業・科学・医療機器のほか工場の製造ライン等で使用されている移動体識別用の構内無線局（免許を要する無線局）及び特定小電力無線局（免許を要しない無線局）並びにアマチュア無線局（免許を要する無線局）が運用されています。

1. 本機を使用する前に、近くで移動体識別用の構内無線局および特定小電力無線局、並びにアマチュア無線局が運用されていないことを確認してください。
2. 万一、本機から移動体識別用の構内無線局に対して有害な電波干渉の事例が発生した場合には、速やかに使用周波数を変更するか、または電波の発射を停止した上、当社カスタマーサポートセンターにご連絡頂き、混信回避の処置等についてご相談ください。
3. その他、本機から移動体識別用の特定小電力無線局あるいはアマチュア無線局に対して、有害な電波干渉の事例が発生した場合など、何かお困りのことが起きたときは、当社カスタマーサポートセンターへお問い合わせください。

- 製品に表示している周波数表示の意味は下記の通りです。

2.4 FH 1

2.4：2.4GHz帯を使用する無線機器です。

FH：FH-SS変調方式を表します。

1：電波と干渉距離は10mです。

：全帯域を使用し、移動体識別装置の帯域回避可能です。

- 使用可能距離は見通し距離約10mです。鉄筋コンクリートや金属の壁等をはさんでトランスミッターとレシーバーを設置すると電波を遮ってしまい、音楽が途切れたり、出なくなったりする場合があります。本機を使用する環境により伝送距離が短くなります。
- 下記の電子機器と本機との距離が近いと電波干渉により、正常に動作しない、雑音が発生するなどの不具合が生じることがあります。
 - 2.4GHzの周波数帯域を利用する無線LAN、電子レンジ、デジタルコードレス電話などの機器の近く。電波が干渉して音が途切れることがあります。
 - ラジオ、テレビ、ビデオ、BS/CSチューナー、VICSなどのアンテナ入力端子を持つAV機器の近く。音声や映像にノイズがのることがあります。
- 本機は電波を使用しているため、第三者が故意または偶然に傍受することが考えられます。重要な通信や人命にかかわる通信には使用しないでください。

取扱説明

説明書について

説明書の構成について

本製品の説明書は、以下のように提供しています。

● 取扱説明書（本書）

本機を安全にご使用いただくためのご案内や基本的な操作、機能の紹介、車両への接続や取り付け方法などを説明しています。

● ユーザーズガイド

本機の詳しい操作方法や、故障と思われるような場合の詳細な解決方法などを説明しています。ユーザーズガイドは、スマートフォンやタブレット、パソコンなどで、以下のウェブサイトからダウンロードして読むことができます。（通信費はおお客様のご負担となります）

<https://www.kenwood.com/jp/cs/car/navi/mdv-I309/>



セクション	説明
統合版	以下の全ての説明を一括でダウンロードできます。
はじめに	安全上のご注意や使用上のご注意などを説明しています。
基本操作	本機の基本的な操作方法を説明しています。
ナビゲーション	ナビゲーション地図の操作、行き先の探しかたやルート案内などの操作方法について説明しています。
オーディオ・ビジュアル	オーディオ・ビジュアルの操作方法について説明しています。
情報・設定	VICS情報、ECO情報などの情報やシステム設定、サウンド設定などについて説明しています。
Bluetooth	携帯電話やスマートフォン、オーディオプレーヤーのBluetoothによる接続方法と操作方法について説明しています。
スマートフォン連携	スマートフォンと連携して使うことのできる便利な機能について説明しています。
オプション	ETC車載器やドライブレコーダー、リアビューカメラなどの別売品を接続したときの操作方法について説明しています。
付録	関連する資料や故障と思われる場合の解決方法を掲載しています。

本機のサポート情報について

● 本機の最新情報はこちら

ファームウェアのバージョンアップ情報や地図更新など本機の最新情報を掲載しています。

<https://www.kenwood.com/jp/cs/car/navi>



● FAQ（よくあるご質問）

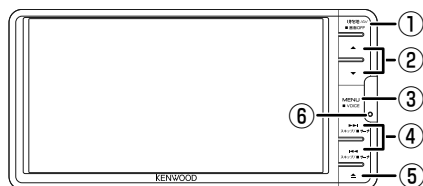
以下のウェブサイトでは、本機についてのお問い合わせの内容を掲載しています。ユーザーズガイドの「故障かなと思ったら」と合わせてこちらもご覧ください。

<https://www.kenwood.com/jp/cs/car/faq>

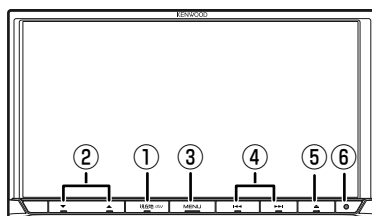


各部の名称とはたらき

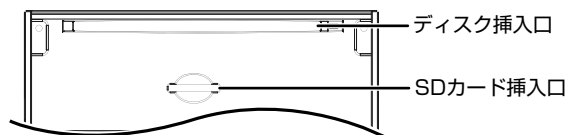
MDV-L309W



MDV-L309



パネルオープン時



番号	名称	はたらき
①	現在地/AV	<ul style="list-style-type: none"> • 現在地画面を表示します。 • 現在地表示中に押すと、AV画面を表示します。 • 押し続けると、画面表示をオフにします。
②	▼ ▲ (音量キー)	<ul style="list-style-type: none"> • AVの音量 (0 ~ 40) を調整します。 • ハンズフリー通話中は、着信音量と受話音量 (0 ~ 40) を調整します。
③	MENU	<ul style="list-style-type: none"> • メニュー画面を表示します。(P.11) • 押し続けると接続しているスマートフォンの音声認識機能が起動します。
④	◀ ▶ (スキップ/サーチキー)	<ul style="list-style-type: none"> • 聞いている曲やファイル、放送局、お気に入り登録済みチャンネルを切り替えます。 • 押し続けると聞いている曲を早戻し/早送りし、FM/AMでは受信状態の良い放送局を探します。
⑤	▲ (オープンキー)	パネルコントロール画面を表示します。
⑥	セキュリティインジケータ	電源がオフになると点滅します。(セキュリティインジケータ設定ON時)

フロントパネルの操作

パネルコントロール画面の使いかた

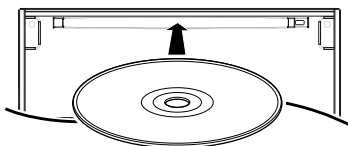
- 1 フロントパネルの **▲** ボタンを押す
パネルコントロール画面が表示されます。



- ① フロントパネル角度調整
- ② 画面視野角調整
- ③ ディスク挿入口オープン
- ④ SDカード挿入口オープン

ディスクの入れかた

- 1 フロントパネルの **▲** ボタンを押す
- 2 パネルコントロール画面の **▲ DISC** ボタンをタッチする
- 3 ディスクを挿入口に入れる



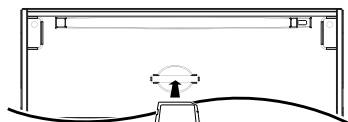
ディスクを入れると、フロントパネルが自動で閉まります。



- ディスクが入っているときに **▲ DISC** ボタンをタッチするとディスクが出てきます。
- フロントパネルが開いているときは、音量以外のボタンを押すと閉じます。

SDカードの入れかた

- 1 フロントパネルの **▲** ボタンを押す
- 2 パネルコントロール画面の **▲ SD** ボタンをタッチする
- 3 SDカードを挿入口に入れる



切りかきを右上にして挿入口に向けて挿入します。

奥に突き当たるまで挿入します。



- SDカードを出すときは、奥まで押し込んでから取り出します。
- フロントパネルが開いているときは、音量以外のボタンを押すと閉じます。

いろいろなメニューの機能

メニュー画面からいろいろな機能が使えます。

1 フロントパネルの **MENU** ボタンを押す

メニュー画面が表示されます。



番号	表示するメニューの機能
①	<p>本機の設定や情報表示をします。</p> <p>VICS / 接続 / バージョン / ETC / ECO : それぞれに関する情報を表示します。</p> <p>ナビ / サウンド / システム / 外部機器 / 登録地点編集 / MapFan連携 : それぞれに関する設定をします。</p>
②	<p>ルート案内を終了します。</p>
③	<p>ルートの再探索や編集をします。</p> <p>再探索: 探索条件を変えて再探索します。</p> <p>到着順変更: 目的地と経由地の到着順を変更します。</p> <p>ルート表示: ルート上にあるインターチェンジ、道路の名称、距離などの情報を表示します。</p> <p>目的地表示: 目的地と経由地を表示します。</p>
④	<p>AVソースを切り替えます。</p>
⑤	<p>よく使う機能を登録して呼び出します。</p> <p>ショートカット: 登録されている画面を表示します。</p> <p>編集: 表示するショートカットを変更します。</p> <p>メンテナンス: 車両のメンテナンス情報を登録します。</p>
⑥	<p>目的地を名称やジャンルなどの情報を基に探します。</p>

番号	表示するメニューの機能
⑦	<p>VOIPUTアプリを利用して、音声で目的地や楽曲を検索します。</p> <p>VOIPUTについては、以下のウェブサイトをご覧ください。 https://www.kenwood.com/jp/car/apps/products/voiput/</p>
⑧	<p>画面の明るさや画面オフなどの操作をします。</p> <p>明るさ: 画面の明るさを調整します。</p> <p>画面オフ: 画面の表示を消します。</p> <p>ユーザー: 使用する人に合わせて登録した設定を切り替えます。</p>
⑨	<p>ハンズフリー通話の発信操作をします。</p> <p>プリセット: プリセットダイヤルに登録した番号に発信します。</p> <p>履歴: 通話履歴から発信します。</p> <p>電話帳: 電話機から読み込んだ電話帳から発信します。</p> <p>10キー: 電話番号を入力して発信します。</p> <p>リダイヤル: 前回発信した番号に発信します。</p>
⑩	<p>接続しているドライブレコーダー（別売品）の録画を再生します。</p> <p>ドライブレコーダーが接続されているときに表示されます。接続可能なドライブレコーダーについては「別売品について」(P.30)をご覧ください。</p>

本機のいろいろな機能について

ナビゲーション機能

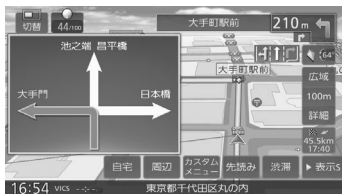
- 施設の名称やジャンル、住所など、多彩な検索方法から行き先を探すことができます。



- 行き先を設定すると、最適なルートが探索されます。優先する道路や距離別のルートを選んだり、経由地を追加することもできます。



- 行き先までのルートのほか、方面看板や交差点のレーン情報などをイラストや音声でお知らせします。



- ナビゲーション機能の操作方法は「ユーザーズガイド」のナビゲーションセクションをご覧ください。(P.8)



オーディオ・ビジュアル機能

- 以下のオーディオ・ビジュアルソースを楽しむことができます。

- **iPod**
iPodの曲を再生します。
- **USB**
USB機器のオーディオファイルを再生します。
- **SD**
SDカードのオーディオファイルを再生します。
- **DISC**
CDやCD-Rのオーディオファイルを再生します。
- **ワンセグ**
ワンセグ放送を受信します。
- **FM**
FM放送を受信します。
- **AM**
AM放送を受信します。
- **Bluetooth AUDIO**
Bluetooth対応オーディオプレーヤーを再生します。
- **SMART USEN**
カーナビ連携アプリケーション「SMART USEN」の曲を再生します。
- **交通情報**
交通情報放送を受信します。



- オーディオ・ビジュアル機能の操作方法は「ユーザーズガイド」のオーディオ・ビジュアルセクションをご覧ください。(P.8)



情報表示・各種設定機能

- 以下の情報を表示して確認することができます。
 - **VICS**
FM VICS、ETC2.0割り込み情報を表示します。
 - **接続**
接続されている機器の接続状態を表示します。
 - **バージョン**
収録されている各種データのバージョン情報を表示します。
 - **ETC**
接続されているETC機器の履歴や情報を表示します。
 - **ECO**
車のエコドライブ情報を表示します。
- 以下の設定をお好みに合わせて調整することができます。
 - **ナビ**
地図の情報表示や案内方法の設定をします。
 - **サウンド**
車内の音響効果や音質の設定をします。
 - **システム**
車両や本機全般についての設定をします。
 - **外部機器**
Bluetoothや接続した機器の設定をします。
 - **登録地点編集**
登録した地点の名称や電話番号などの設定をします。
 - **MapFan連携**
本機のMapFanAssist機能の設定をします。



- VICS情報を受信して渋滞や規制などのさまざまな交通情報をお知らせします。



- 情報表示・各種設定機能の操作方法は「ユーザーズガイド」の情報・設定セクションをご覧ください。(P.8)



Bluetooth®機能

- スマートフォンや携帯電話をBluetoothで接続してハンズフリー通話をすることができます。



- Bluetooth対応オーディオプレーヤーを接続してオーディオソースとして楽しむことができます。



- Bluetooth機能の操作方法は「ユーザーズガイド」のBluetoothセクションをご覧ください。(P.8)



ドライブレコーダー録画再生機能

- 別売のドライブレコーダーを接続している場合は、ドライブレコーダーで録画したファイルの再生映像を本機で見ることができます。



- ドライブレコーダー録画再生機能の操作方法は「ユーザーズガイド」のオプションセクションをご覧ください。(P.8)



取付用部品一覧

取付作業を始める前に、以下の部品が揃っていることを確認してください。

 ① 本機 1	 ② GPSアンテナ(3.5m) 1	 ③ 電源ハーネス 1	 ④ トラスネジ (M5×8mm) 6
 ⑤ サラネジ (M5×8mm) (MDV-L309に付属) 6	 ⑥ セムスネジ (M4×8mm) 1	 ⑦ 中継コネクター 7	 ⑧ Bluetoothハンズフリー 通話用マイク(3m) 1
 ⑨ アンテナエレメント 1	 ⑩ アンテナケーブル (4m) 1	 ⑪ クリーナー 1	 ⑫ ソフトテープ 1
 ⑬ ETC/ステアリングリ モコン対応ケーブル 1	 ⑭ 背面カバー 1	 ⑮ バインドネジ (黒) (φ3×6mm) 2	

- 中継コネクター⑦の使いかたについては 28 ページをご覧ください。
- ドライブレコーダーを接続するときは ETC/ステアリングリモコン対応ケーブル⑬を使用します。ドライブレコーダーに付属のケーブルは使用できません。

取付作業の進めかた

作業上のご注意

- ・各ユニットとも次のような場所には取り付けないでください。
直射日光やエアコンの送風が当たる場所、水のかかる場所、高湿になる場所、
しっかりと固定できない場所、グローブボックスの開閉の妨げとなる場所
- ・ナビゲーションシステム本体（以下「本機」）は所定の場所に取り付けてください。通気性の悪い場所などに取り付けると、内部の湿度が高くなり故障や誤動作の原因となります。
- ・本機はしっかりと取り付けてください。
- ・本機動作中に強い衝撃を与えると内部データ等が破損する恐れがあります。取り付け前に動作確認などを行う際は注意してください。
- ・取り付け前にCDなどで動作確認をする場合は、本機を水平な状態にしてディスクの出し入れを行ってください。

取り付け手順

1. エンジンキーを抜きバッテリーの⊖端子を外す。
2. GPSアンテナ、Bluetoothハンズフリー通話用マイク、ワンセグ用アンテナを取り付ける。
(P.17～P.22)
3. 周辺機器を接続する。(P.23)
4. 電源ハーネスを接続する。(P.28)
5. 本機を車両に取り付ける。(P.16)
6. 取り付け終了後にバッテリーの⊖端子を接続する。
7. 車両のエンジンキーを"ACC"または"ON"にして本機の電源が入ることを確認する。

取付作業が終わったら

●センサー学習

センサー学習は、GPSアンテナを正しく接続し受信が良好な場所で、安定した速度で直進走行してください。しばらくすると、センサー学習が完了し、自車マークの位置が正しく表示されます。

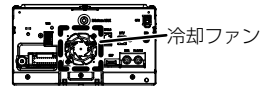
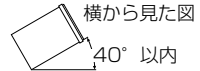


- ・GPSアンテナの接続状態やGPS情報の受信状態の確認は、「ユーズガイド」の情報・設定セクションをご覧ください。(P.8)
- ・障害物（建物、街路樹など）が少ない場所を走行してください。
- ・ナビゲーションの自車マークの位置は、センサー学習が完了するまで、実際と大きく異なる場合があります。
- ・センサー学習を初期化した場合、しばらく走行すると新しくセンサー学習します。

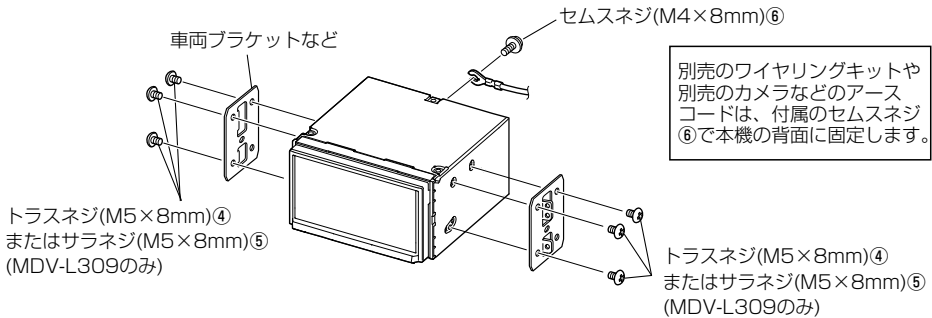
ナビゲーションシステムの取り付け

取り付け上のご注意

- 必ず付属のネジをご使用ください。付属以外の長いネジを使用すると、本機内部が破壊されたり、発煙することがあります。また、短いネジを使用すると、ブラケットまたは車両のブラケットなどから本機が外れることがあります。
- 必ず車両のブラケットなどを使って取り付けてください。
- 本機は上下方向に0~40°の範囲で取り付けてください。範囲を超えた角度で取り付けるとジャイロセンサーが正しく動作しないことやディスクの音飛びの原因となります。
- 無線機を取り付ける場合は、無線機のアンテナを本機から1.5m以上離れた位置に取り付けてください。無線受信に影響をおよぼすことがあります。
- 本機は内部温度を下げるための冷却ファンがあります。冷却ファンをふさがないように取り付けてください。



取り付け方法



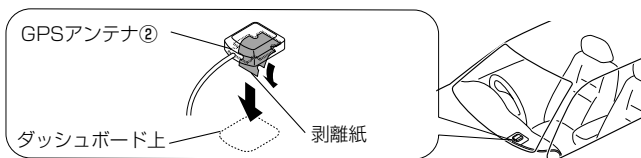
GPSアンテナの取り付け

取り付け上のご注意

- GPSアンテナ②は車室内専用です。
- GPS衛星の電波を受信しやすいようにできるだけ水平に取り付けてください。
- 携帯電話や無線機などの電気・電子機器から30cm以上離れた位置に取り付けてください。GPS衛星からの電波がこれらの通信によって妨害される場合があります。
- GPSアンテナ②を本機に近づけると、GPS衛星からの電波を受信しにくくなる場合があります。本機からできるだけ離して取り付けてください。
- GPS衛星からの電波の受信状態が悪い場合は、GPSアンテナ②を移動して受信状態の良い場所に設置しなおしてください。
- 車両の衝突や急停止などで外れないよう、しっかり取り付けてください。
- 次の場合は受信感度が低下します。
 - フロントガラスが電波を通さないガラス(熱反射ガラスや断熱ガラス)である場合
 - フロントガラスにミラー調ガラスフィルムなどが貼ってある場合
- 車種により取り付けられない場合があります。

取り付け方法

1. 貼り付け面の油分や汚れをきれいに拭き取ります。
2. GPSアンテナ②裏面の剥離紙をはがし、ダッシュボード上に取り付けます。



3. 本機に接続します。(P.23)

Bluetoothハンズフリー通話用マイクの取り付け

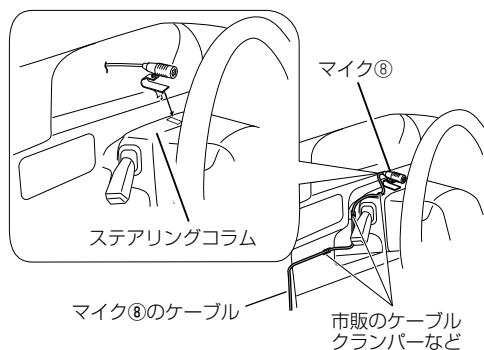
取り付け上のご注意

- 運転者の視界を妨げる位置やエアバッグや保安部品の動作の妨げとなる位置に取り付けしないでください。
- Bluetoothハンズフリー通話用マイク⑧（以降マイク⑧）は、携帯電話や無線機などの電気・電子機器から離れた位置に取り付けてください。ハンズフリー通話時の音声がかこれらの通信によって妨害される場合があります。
- 車両の衝突や急停止などで外れないよう、しっかり取り付けてください。
- ケーブルの引き回しなどを確認してから貼り付けてください。

取り付け方法

ステアリングコラム上への取り付け例

1. マイク⑧を貼り付ける場所の汚れをきれいに拭き取り、マイク⑧をステアリングコラム上に貼り付けて配線します。必要に応じて配線を市販のケーブルクランパーなどで固定します。



マイクは運転者の正面に向くように設置してください。



注意

配線するときにケーブルを可動部に挟み込まないように注意してください。

2. 本機に接続します。(P.23)

ワンセグ用アンテナの取り付け

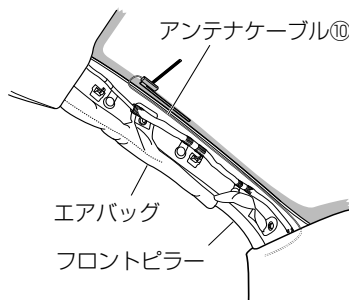
取り付け上のご注意

- ・ フィルムアンテナは車室内専用です。
- ・ 次の位置には取り付けないでください。
車検標章などと重なる位置、運転者の視界を妨げる位置、エアバッグや保安部品の動作の妨げとなる位置、リアハッチなど可動するガラス面、車体の側面（ドアやフロントクォーターウィンドウなど）、リアウィンドウなど
- ・ 次の場合は受信感度が低下します。
 - 純正ラジオなどのアンテナ（パターン）に重なる場合、ウィンドウの熱線と重なる場合、フロントガラスが電波を通さないガラス（熱反射ガラスや断熱ガラス）である場合、ミラー調ガラスフィルムの貼ってある場所にアンテナを貼った場合
 - 本書に記載の取付条件（エレメント位置や間隔など）を満たさない場合
- ・ アンテナエレメント⑨を折り曲げたり、傷を付けないでください。
- ・ 貼り付け面の温度を、暖房をかけるなどして高くしてから作業を行ってください。
- ・ 車種により取り付けられない場合があります。
- ・ フロントピラーカバーとアンテナケーブル⑩のアンブ部が干渉しないように、必ずフロントピラーカバーを取り外す前に確認してください。

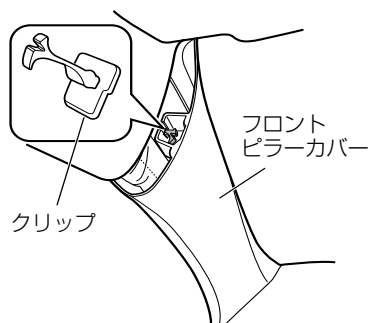


注意 アンテナケーブル⑩をエアバッグが装着されているフロントピラー内を通す場合、次の点に注意してください。

アンテナとエアバッグが干渉しないようにするため、アンテナケーブル⑩がエアバッグよりも前方または上方になるように取り付けてください。



フロントピラーカバーが特殊クリップ等で固定され、フロントピラーカバーを外すとクリップの交換が必要となる場合があります。フロントピラーカバーの外しかたや交換部品の有無など、詳しくは車両販売店にお問い合わせください。



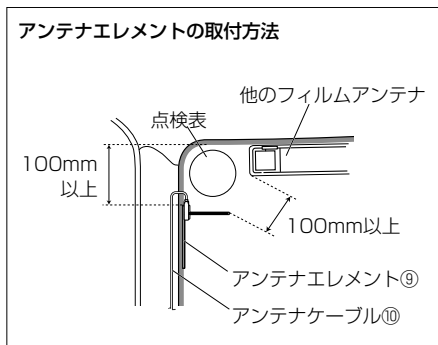
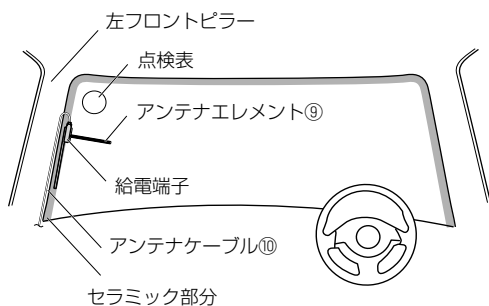
取り付け方法

1. 下図を参考にアンテナエレメント⑨の貼り付け位置を決定します。



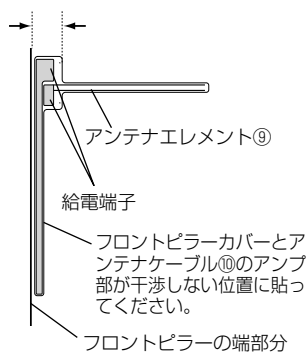
- アンテナエレメント⑨とアンテナケーブル⑩の取り付け位置、向きを間違えないように下図のように貼り付けてください。貼りなおすことはできません。
- 国土交通省の定める保安基準*に適合するように貼り付けてください。
* 保安基準：道路運送車両の保安基準第 29 条(窓ガラス)
- 正常に受信するために本書をよくお読みになり正しく貼り付けてください。
- 図中の数字は、最低限あける必要がある間隔を表します。

車内から見た図

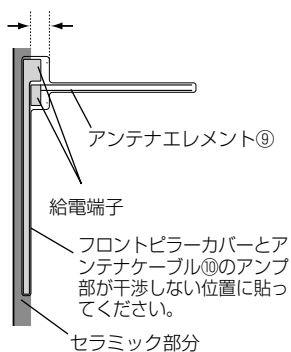


アンテナエレメント⑨の給電端子がフロントガラス周縁のセラミック部分またはフロントピラーの端から25mm以内の位置になるように貼り付けてください。

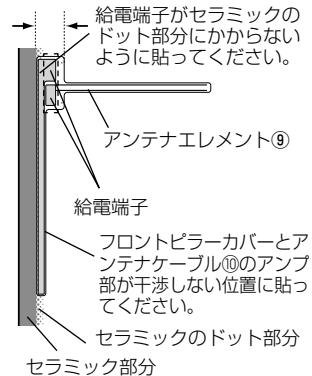
<セラミック部分がない場合>
25mm以内



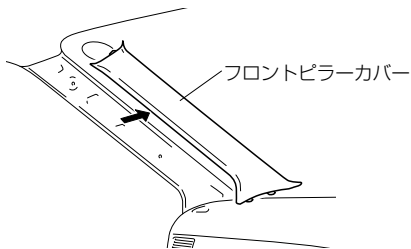
<セラミック部分にドットがない場合>
25mm以内



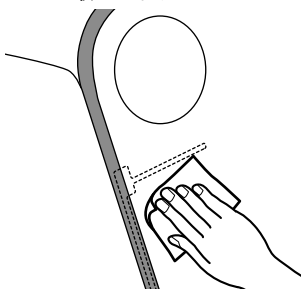
<セラミック部分にドットがある場合>
25mm以内



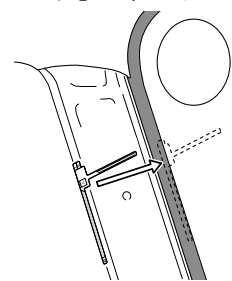
2. フロントピラーカバーを取り外します。



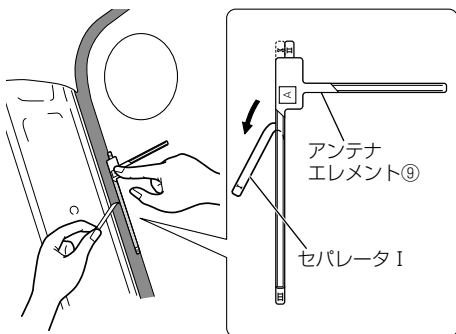
3. アンテナエレメント⑨を貼り付ける場所の汚れを付属のクリーナー⑩できれいに拭き取ります。



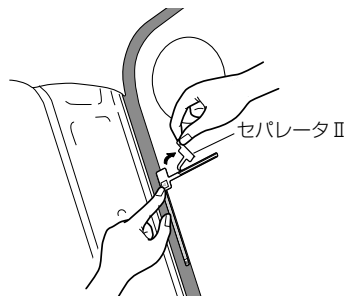
4. 手順1で決定した位置にアンテナエレメント⑨を当てます。



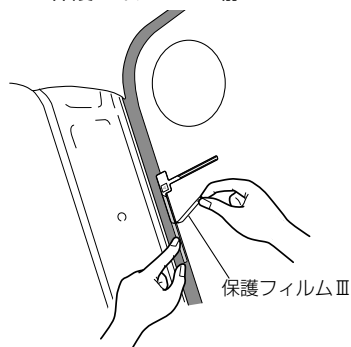
5. アンテナエレメント⑨を押さえながらセパレータ I をはがし貼り付けます。



6. アンテナエレメント⑨を押さえながらセパレータ II をはがし、アンテナエレメント⑨を貼り付けます。

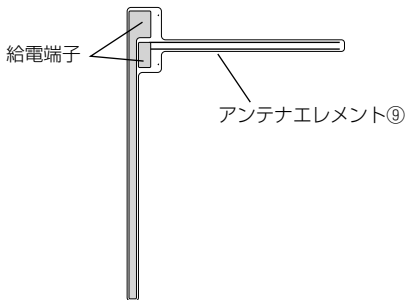


7. 樹脂製のヘラなどでフィルムの上からアンテナエレメント⑨を十分に密着させた後、保護フィルムⅢを静かにはがします。

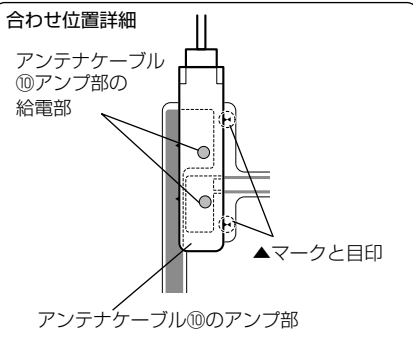
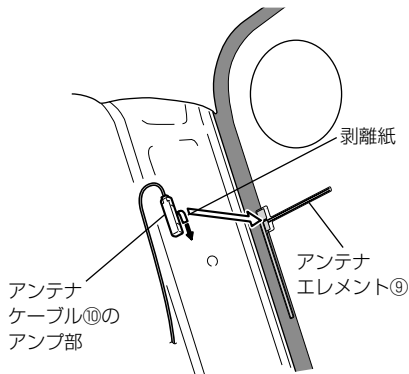


メモ

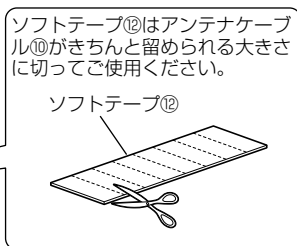
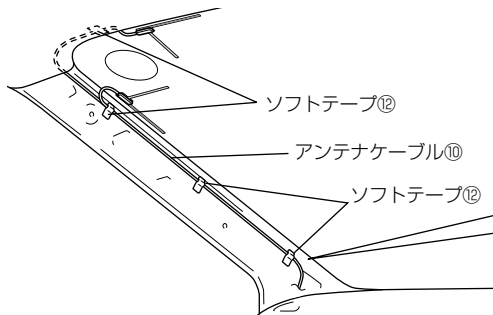
- エレメントが保護フィルムⅢと一緒にはがれる場合は、保護フィルムⅢを元に戻してガラス面に貼り付くように強く押しつけてください。
- 給電端子には直接手で触れないでください。



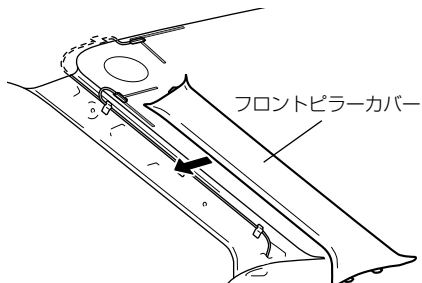
8. アンテナケーブル⑩のアンブ部裏面の剥離紙をはがし、アンテナエレメント⑨の給電端子に、アンテナケーブル⑩のアンブ部を貼り付けます。
アンブ部の目印をアンテナエレメント⑨の▲マークに合わせて貼り付けてください。



9. アンテナケーブル⑩を配線します。必要に応じてケーブルをソフトテープ⑫で固定して配線します。



10. フロントピラーカバーを元通りに取り付けます。



- フロントピラーカバーが給電端子と干渉しないように注意してください。
- アンテナケーブル⑩をピラーカバーやコンソールなどに挟み込まないように注意してください。ショートを起こし、放送が受信できなくなります。

11. アンテナケーブル⑩を本機に接続します。(P.23)

周辺機器の接続

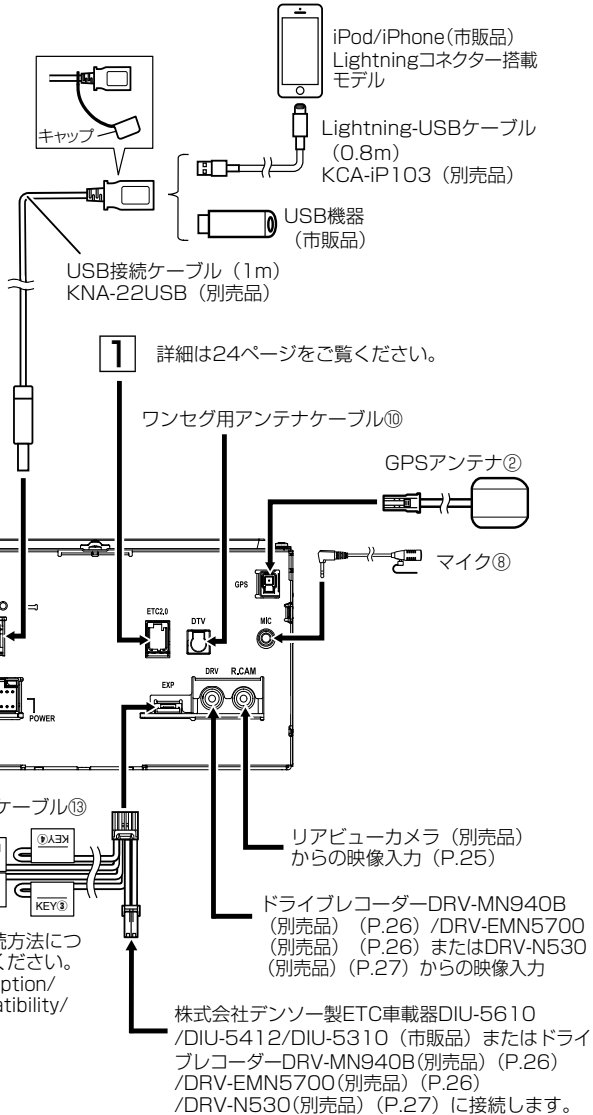
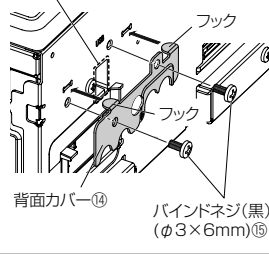


USB 接続ケーブルを使用しないときは、キャップを外さないでください。
コネクタ部が車の金属部分に接触すると本機の誤動作の原因となります。

背面カバー⑭について

背面カバー⑭はUSB接続ケーブル（別売品）の抜けを防止するために取り付けます。USB接続ケーブルを接続後、背面カバー⑭をバインドネジ（黒）⑮で2ヶ所固定してください。

USB端子位置



ステアリングリモコンの対応車両と接続方法については、以下のウェブサイトでご確認ください。
<https://www.kenwood.com/jp/car/option/cables/products/kna-300ex/compatibility/>



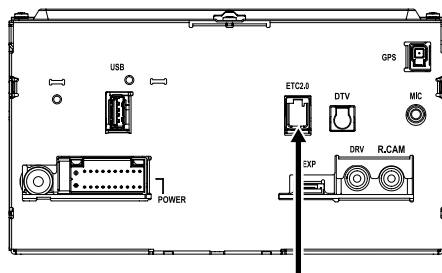


- 別売品、市販品の詳しい取り付けおよび接続方法は、各々に付属の取付説明書をご覧ください。
- iPod、USB機器はグローブボックスなどに収納します。それぞれのケーブルは機器を取り付けられる位置に引き出してください。
- 周辺機器のケーブルは必要に応じて市販のケーブルクランパーを使用して固定してください。
- 別売のナビ連動型前後撮影対応2カメラドライブレコーダー DRV-MN940B、ナビ連動デジタルルームミラー型ドライブレコーダー DRV-EMN5700またはナビ連動型ドライブレコーダー（フロント用）DRV-N530と株式会社デンソー製ETC車載器 DIU-5610/DIU-5412/DIU-5310(市販品)は同時に接続できません。
- ドライブレコーダーを接続する場合はドライブレコーダーに付属のケーブルは使用できません。ETC/ステアリングリモコン対応ケーブル③を使用してください。

ETC2.0車載器（別売品）の接続方法

- ETC2.0 車載器を接続したときは、カーナビで設定が必要です。設定については「ユーザーズガイド」の情報・設定セクションをご覧ください。(P.8)

1



ケンウッド製 本機対応ETC2.0車載器	接続ケーブル
カーナビ連動型高度化光ビーコン対応ETC2.0車載器 ETC-N7000 (別売品)	ETC2.0車載器に付属
カーナビ連動型ETC2.0車載器 ETC-N3000 (別売品)	ETC2.0車載器に付属



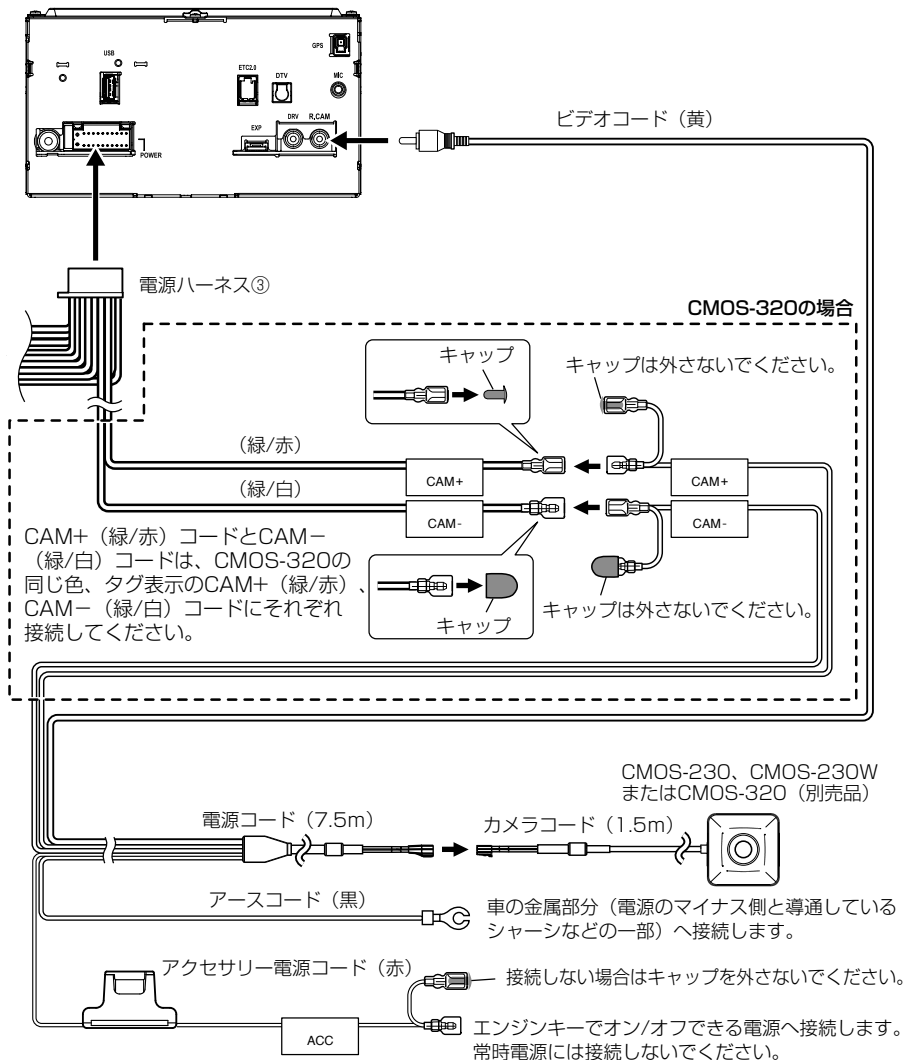
- 下記の市販品と別売の本機対応の接続ケーブルをお持ちの場合は、本機に接続することができます。
パナソニック株式会社製ETC2.0車載器：CY-ET2000D
パナソニック株式会社製ETC2.0車載器：CY-DSR140D
株式会社デンソー製ETC2.0車載器：DIU-B040

リアビューカメラの接続

本機対応のリアビューカメラは別売のマルチビューカメラCMOS-320または、スタンダードリアビューカメラCMOS-230W、CMOS-230です。



- マルチビューカメラCMOS-320の場合、カメラ設定は「専用カメラ」を選んでください。本機からコントロールすることができます。
- スタンダードリアビューカメラCMOS-230W、CMOS-230の場合、カーナビでのカメラ設定は「汎用カメラ」を選んでください。



ドライブレコーダーの接続

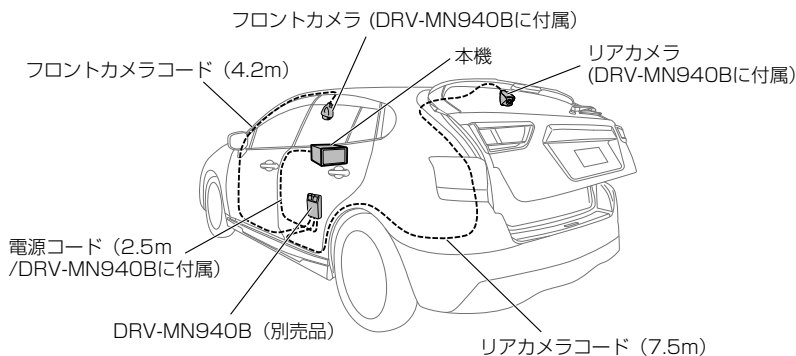


初めにエンジンキーが抜かれていることを確認後、ショート事故防止のため必ずバッテリーの⊖端子を外してください。

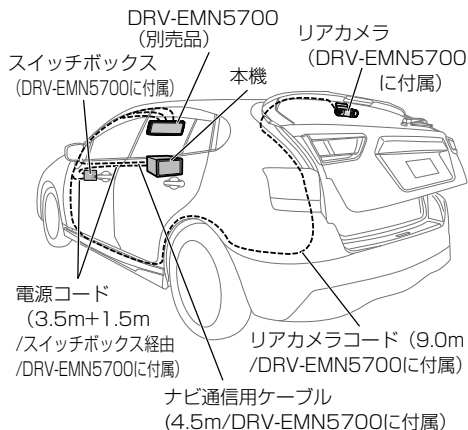
本機には以下の別売ナビ連動型ドライブレコーダーを接続することができます。

- 接続の際は本機に付属のETC/ステアリングリモコン対応ケーブル③をご使用ください。
- ナビ連動型前後撮影対応2カメラドライブレコーダーDRV-MN940Bの接続についてはDRV-MN940Bに付属の取扱説明書をご覧ください。
- ナビ連動デジタルルームミラー型ドライブレコーダーDRV-EMN5700の接続についてはDRV-EMN5700に付属の取扱説明書をご覧ください。
- ナビ連動型ドライブレコーダー（フロント用）DRV-N530の接続については27ページをご覧ください。

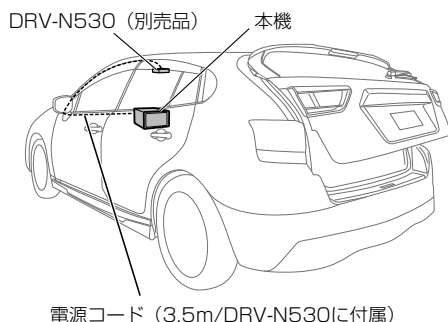
●DRV-MN940B の配線イメージ



●DRV-EMN5700 の配線イメージ



●DRV-N530 (フロント用) の配線イメージ



DRV-N530 (フロント用) (別売品) の接続方法

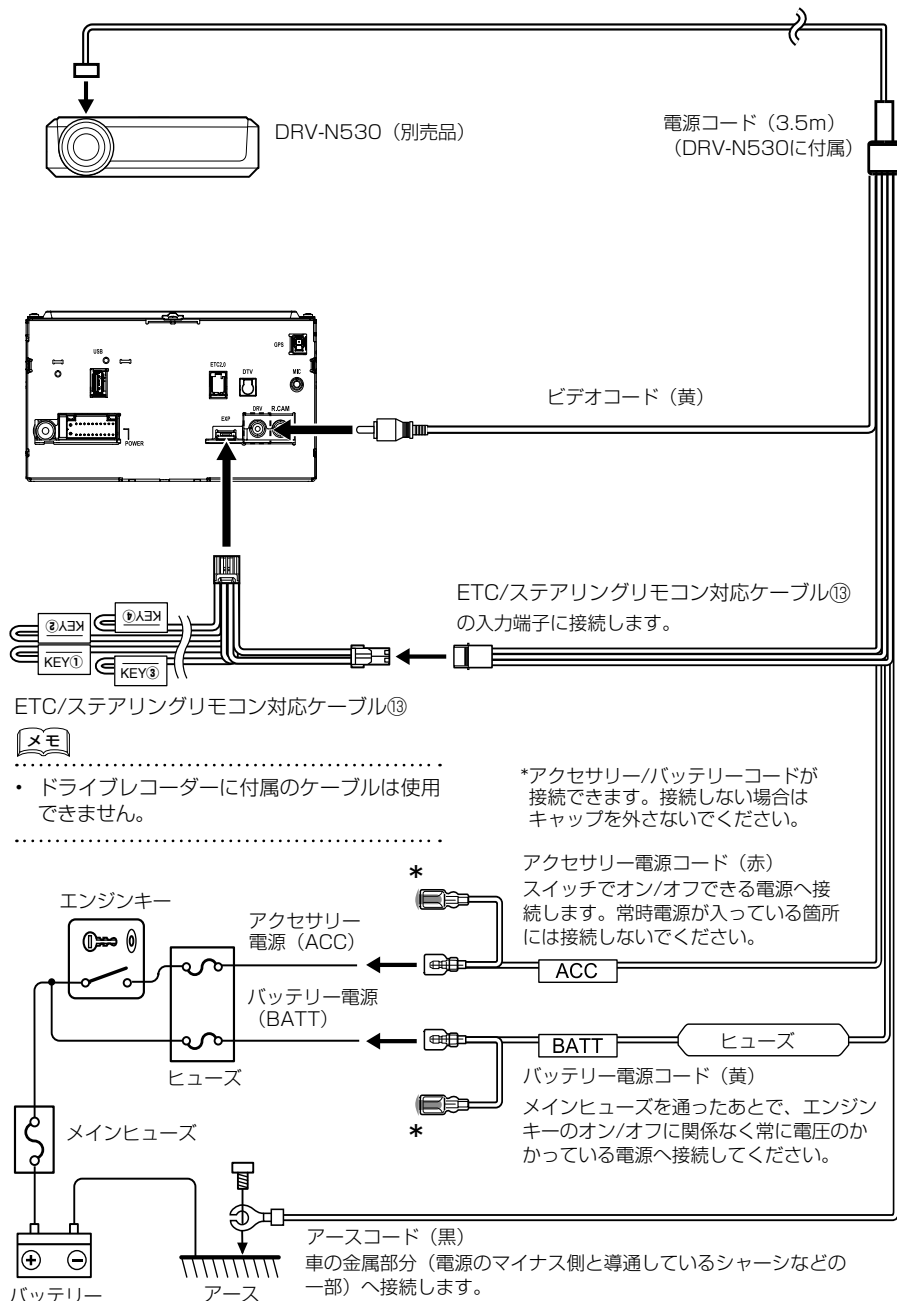
はじめに

取扱説明

取付説明

付録

保証



電源の接続

電源ハーネス③を本機に接続します。



初めにエンジンキーが抜かれていることを確認後、ショート事故防止のため必ずバッテリーの⊖端子を外してください。

- 電源ハーネスのコネクターはすべての配線が完了し、配線に間違いがないか確認してから本機に接続してください。

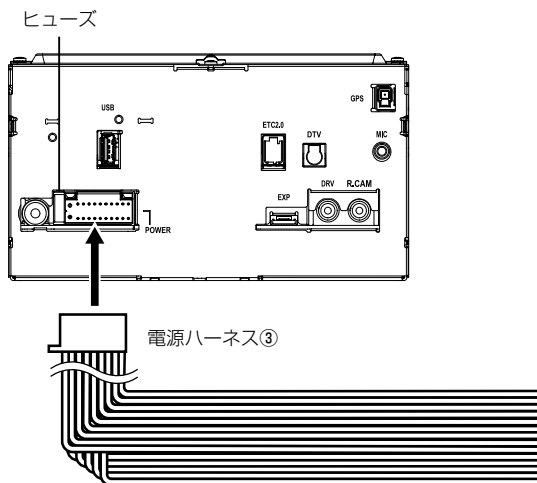
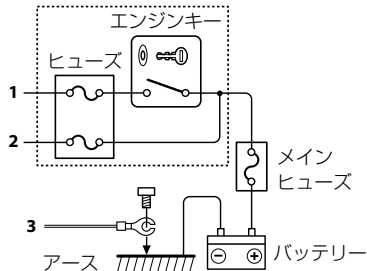


ヒューズが切れたときは、コードがショートしていないことを確認後、ヒューズに表示されている容量（アンペア数）の新しいヒューズと交換してください。規定容量以外のヒューズを使用すると、火災の原因となります。

- 各端子の接続は完全にロックするまで差し込んでください。
- 車速検出コードの "S SENS" と書かれたホルダー（保護ダイオード入り）は切り外さないでください。車両故障の原因となります。

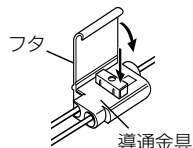
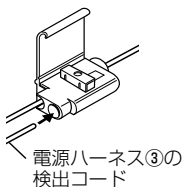
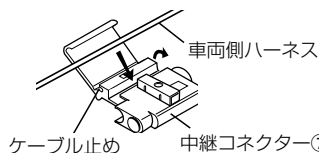
図A

輸入車など、車両のエンジンキーにACCポジションがない場合、エンジンキーがオンのときに通電する配線から分岐させてアクセサリ電源コードに接続してください。

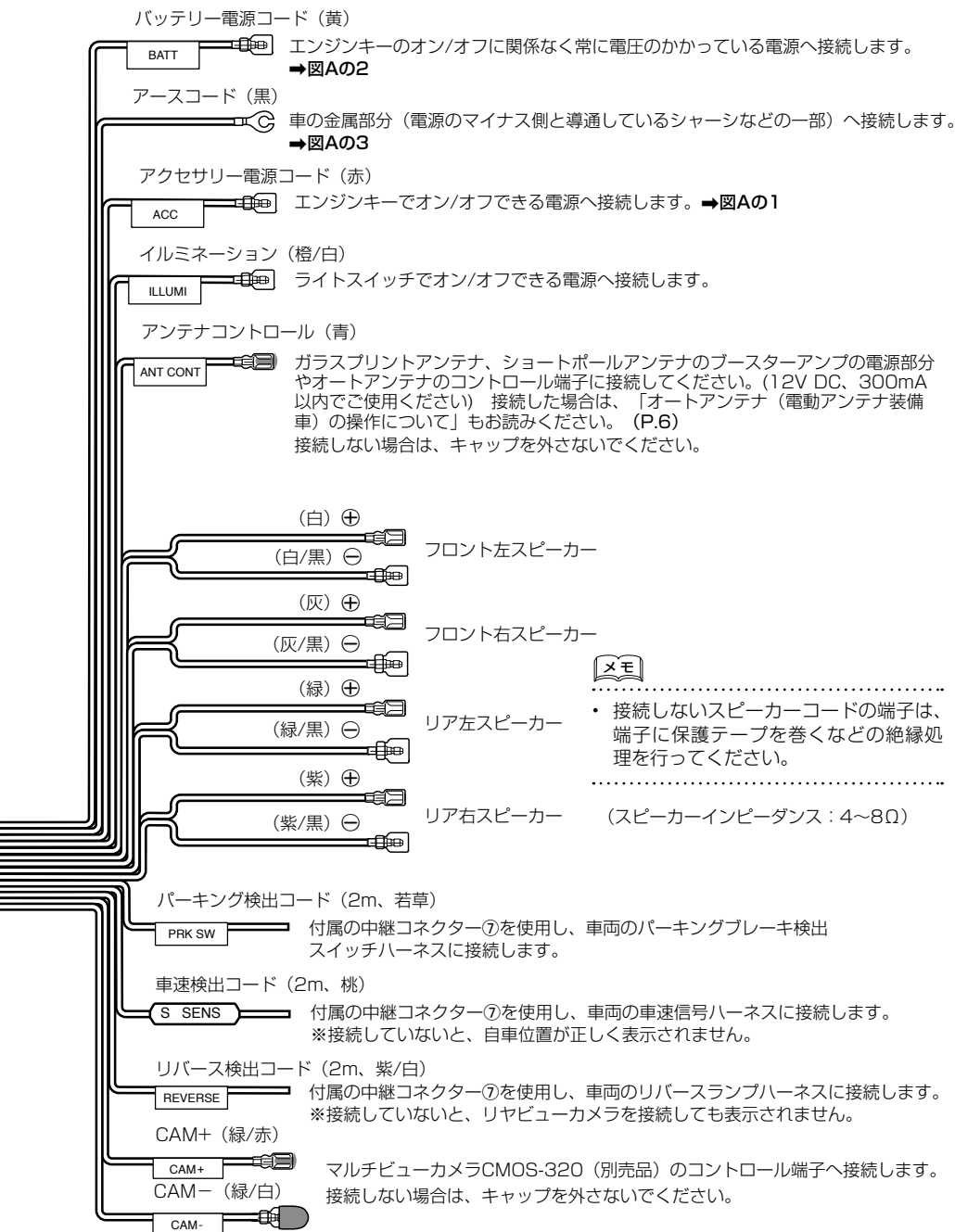


中継コネクターの使いかた

1. 車両側のハーネスを中継コネクター⑦に差し込みます。
2. ケーブル止めをロックします。
3. 電源ハーネス③側の検出コードを中継コネクター⑦に差し込みます。
4. プライヤーなどで導通金具を樹脂面と平らになるまで押し込みます。
5. 最後にフタをロックします。



- 中継コネクター⑦は「電源の接続」で指定のコードと ETC/ステアリングリモコン対応ケーブル⑬を接続するとき以外は使用しないでください。接触不良による誤動作の原因となります。



- 別売ワイヤリングキット (トヨタ車用/ダイハツ車用: KNA-200WT、日産車用: KNA-200WN) の電源の接続については「ユーザーズガイド」のオプションセクションをご覧ください。(P.8)

別売品について

本機対応の別売品は以下になります。

- iPod接続ケーブル KCA-iP103
本機にiPod/iPhoneをUSB接続するケーブルです。
- USB接続ケーブル KNA-22USB
本機にUSB機器を接続するケーブルです。
- ドライブレコーダー
 - ナビ連動型ドライブレコーダー(フロント用) DRV-N530
 - ナビ連動デジタルルームミラー型ドライブレコーダー DRV-EMN5700
 - ナビ連動型前後撮影対応2カメラドライブレコーダー DRV-MN940B
- リアビューカメラ
 - マルチビューカメラ CMOS-320
 - スタンダードリアビューカメラ CMOS-230W/ CMOS-230
- ETC車載器
株式会社デンソー製ETC車載器(市販品)
 - DIU-5610
 - DIU-5310
 - DIU-5412
- ETC2.0車載器
 - ケンウッド製カーナビ連動型高度化光ビーコン対応ETC2.0車載器ETC-N7000
 - ケンウッド製カーナビ連動型ETC2.0車載器ETC-N3000
 - パナソニック株式会社製ETC2.0車載器CY-ET2000D(市販品)
接続ケーブル: KNA-P12DSRC(別売品)
 - パナソニック株式会社製ETC2.0車載器CY-DSR140D(市販品)
接続ケーブル: KNA-P15DSRC(別売品)
 - 株式会社デンソー製ETC2.0車載器DIU-B040(市販品)
接続ケーブル: KNA-D15DSRC(別売品)
- トヨタ車用/ダイハツ車用ワイヤリングキット KNA-200WT
対応モデル: MDV-L309W
- 日産車用ワイヤリングキット KNA-200WN
対応モデル: MDV-L309W

メディアおよびファイルについて

ご使用上の注意事項

- USB機器やSDカードは、車内に放置しないでください。直射日光や高温で、変形や故障の原因となります。
- 本機で再生するオーディオファイルは、必ずバックアップを作成しておいてください。予期せぬ事態で、ファイルが破壊される場合があります。
- 本機で再生できるディスクメディアやSDカード、USB機器、オーディオファイルの詳細については「ユーズーズガイド」をご覧ください。(P.8)

本機で再生できるディスクメディア

再生できるディスクフォーマット

ISO 9660/Joliet/UDF

使用できないディスク

以下のディスクは使用しないでください。



- 記録面(レーベル面の反対側)に着色や汚れがあるディスク。引き込まれない、取り出せないなどの誤動作の原因となります。記録面には触れないようにお取り扱いください。
- ファイナライズ処理を行っていないCD-R/RWは再生できません(ファイナライズ処理については、お使いのライティングソフトやレコーダーのマニュアルをご覧ください)。そのほかにも、記録状態によっては再生できない場合があります。
- 汚れ、傷、ゴミのついたディスク、反りのあるディスク。音飛びなどの誤動作や音質劣化の原因となることがあります。
- 表面に紙テープなどが貼られたディスク、ラベルのノリがはみ出したディスク。ディスクが取り出せなくなったり、本機が故障することがあります。

ディスク使用上のご注意

- ディスクが汚れたときは、従来のレコードクリナー、静電防止剤や、シンナーやベンジンなどの薬品は絶対に使用しないでください。市販のクリーニングクロスや柔らかい木綿の布などで、中心から外側に向かって放射状に軽く拭き取ってください。
- 新しいディスクを使うときは、ディスクのセンターホールおよび外周部に“バリ”がないことを確認してください。“バリ”がついたまま使用すると、ディスクが挿入できなったり音飛びの原因となります。“バリ”があるときは、ボールペンなどで取り除いてから使用してください。
- 音質向上やディスク保護を目的としたディスク用アクセサリ（スタビライザー、保護シート、レンズクリーナーなど）は使用しないでください。故障の原因となります。
- 8cmCD、8cmCDアダプターは使用できません。ディスクが取り出せなくなるなど、故障の原因となります。

SDカード使用上のご注意

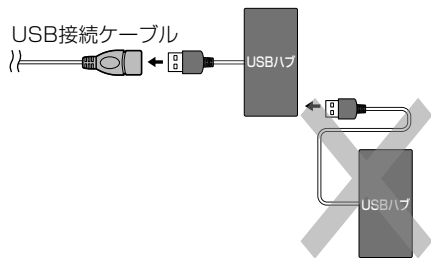
- miniSDカード、microSDカードはSDカードアダプターを使用することで使用可能ですがすべてのカードの動作保証はしていません。
- ご使用の際には、必ずSDカードに付属している取扱説明書も合わせてご確認ください。
- 本機で使用できない場合は、ファイルシステムがFAT16、FAT32、またはexFATであることを確認してください。ファイルシステムが異なる場合は、再フォーマットしてから使用してください。
- 本機はSD-Audioには対応していません。
- すべてのSDカードに対して、動作を保証するものではありません。
- SDカードの種類や、記録状態によっては、正常に再生できない場合があります。
- SDカード内のデータは必ずバックアップをしてください。SDカードの使用状況によっては、保存内容が失われる場合があります。保存データが失われたことによる損害については、当社はその補償を一切いたしかねますので、あらかじめご了承ください。

USB機器使用上のご注意

- 接続したUSB機器は運転の支障とならないように設置してください。
- セキュリティ機能付きのUSB機器は使用できません。
- USB接続ケーブル KNA-22USB（別売品）以外のケーブルを使用すると、正常に再生できない場合があります。
- 本機で使用できない場合は、ファイルシステムがFAT16、FAT32、NTFS、またはexFATであることを確認してください。ファイルシステムが異なる場合は、再フォーマットしてから使用してください。
- USB機器の種類や、記録状態によっては、正常に再生できない場合があります。
- すべてのUSB機器に対して、動作や電源供給を保証するものではありません。
- USB機器のデータは必ずバックアップをしてください。USB機器の使用状況によっては、保存内容が失われる場合があります。保存データが失われたことによる損害については、当社はその補償を一切いたしかねますので、あらかじめご了承ください。

USBハブの使用について

- 本機では、1台のUSBハブを接続して、最大4つ（パーティション含む）のUSB機器を接続できます。ただし、すべての接続機器の動作を保証するものではありません。
- USBハブはUSB接続ケーブル1本につき2台以上接続しないでください。



- 消費電流の大きい機器をUSBハブに接続すると動作しない場合があります。この場合はUSB接続ケーブルに直接接続してください。
- USBハブを使って接続するときは、USBハブを本機に接続してから、USB機器をUSBハブに接続してください。
- iPhone/iPodはUSBハブを介した接続ができません。USB接続ケーブルに直接接続してください。

地図のデータベース について

本製品の地図の作成にあたって使用しているデータベースの詳細については、「ユーザーズガイド」をご覧ください。(P.8)

■注意事項

- データベース作成時点の関連で、表示される地図が現状と異なることがありますのでご了承ください。
- いかなる形式においても著作権者に無断でこの地図の全部または一部を複製し、利用することを固く禁じます。
- この地図に使用している交通規制データは普通車両に適用されるもののみで、大型車両や二輪車等の規制は含まれておりません。あらかじめご了承ください。
- 収録するデータは、その正確性を保証するものではありません。データ内容の誤りに対して、取り替え、代金の返却はいたしかねます。
- 本データを使用したことによって生じたお客様および第三者のいかなる損害についても、当社は一切その責任を負いかねます。

iPodについて

■ 本機でコントロールできるiPodについて

Made for

- iPhone 12 Pro Max
 - iPhone 12 Pro
 - iPhone 12
 - iPhone 12 mini
 - iPhone SE (2nd generation)
 - iPhone 11 Pro Max
 - iPhone 11 Pro
 - iPhone 11
 - iPhone XS Max
 - iPhone XS
 - iPhone XR
 - iPhone X
 - iPhone 8 Plus
 - iPhone 8
 - iPhone 7 Plus
 - iPhone 7
 - iPhone SE
 - iPhone 6s Plus
 - iPhone 6s
 - iPhone 6 Plus
 - iPhone 6
 - iPhone 5s
 - iPod touch (7th generation)
 - iPod touch (6th generation)
- 音楽再生のみに対応します。
 - 本書では上記iPodおよびiPhoneをまとめて「iPod」と呼びます。
 - 本機に表示できる文字の種類は、半角英数字、半角カタカナ、および全角文字です。ただし、正しく表示できない文字もあります。
 - iPod/iPhoneの機種や、iOSのバージョンによっては一部機能が制限される場合があります。

Bluetoothについて

以下のプロファイル、コーデックに対応していません。

■ Bluetooth対応プロファイル

- HFP（ハンズフリープロファイル）
ハンズフリー通話するためのプロファイルです。
- PBAP（フォンブックアクセスプロファイル）
電話帳のデータをvCard形式で伝送するプロファイルです。
- A2DP*（高度オーディオ配信プロファイル）
オーディオプレーヤーの音楽を伝送するためのプロファイルです。
* SCMS-T対応
(SCMS-TとはA2DPに対応したオーディオプレーヤーなどでセキュリティがかかったコンテンツを聴くことができる機能です。)
- AVRCP（オーディオ/ビデオリモート制御プロファイル）
オーディオプレーヤーの再生や選曲などをコントロールするためのプロファイルです。
- SPP（シリアルポートプロファイル）
Bluetooth機器を仮想シリアルポート化するプロファイルです。
- PAN（パーソナルエリアネットワークプロファイル）
小規模ネットワークを実現するためのプロファイルです。

Bluetooth標準規格Ver.4.1 準拠



- ・動作を確認した携帯電話機については以下のウェブサイトをご覧ください。
<https://www2.jvckenwood.com/cs/ce/bt/index.php?lang=japanese>
- ・Bluetooth機能搭載機器は、Bluetooth SIGが定めている方法でBluetooth標準規格に適合していることの認証を取得しています。ただし、接続する機器の特性や仕様によっては通信できない場合があります。

■ 対応コーデック

SBC/AAC

ワンセグ機能について

ワンセグ機能のオン/オフ設定ができます。

■ ワンセグ機能をオフにする

- 1 フロントパネルの **[MENU]** ボタンを押す
- 2 メニュー画面の **ソース切替** ボタンをタッチする
- 3 ソース切替画面の **STANDBY** ボタンをタッチする
- 4 フロントパネルの **[▲]** ボタン押ししたまま、2秒以内に **現在地/AV** ボタンを3回押す

ワンセグ機能がオフになり、ワンセグソースが選べなくなります



- ・ワンセグ機能をオンにする場合は、上記手順1～4の操作を再度行ってください。

特許権/著作権/商標など

「タウンページ」は、NTT東日本およびNTT西日本の登録商標です。

Windows Media is a registered trademark or trademark of Microsoft Corporation in the United States and/or other countries.

This product is protected by certain intellectual property rights of Microsoft.
Use or distribution of such technology outside of this product is prohibited without a license from Microsoft.

Use of the Made for Apple badge means that an accessory has been designed to connect specifically to the Apple product(s) identified in the badge and has been certified by the developer to meet Apple performance standards. Apple is not responsible for the operation of this device or its compliance with safety and regulatory standards.
Please note that the use of this accessory with an Apple product may affect wireless performance.

Apple, iPhone, iPod, iPod touch, iTunes, and Lightning are trademarks of Apple Inc., registered in the U.S. and other countries. The trademark "iPhone" is used in Japan with a license from iPhone K.K.

IOSは、Ciscoの米国およびその他の国における商標または登録商標であり、ライセンスに基づき使用されています。

This item incorporates copy protection technology that is protected by U.S. patents and other intellectual property rights of Rovi. Reverse engineering and disassembly are prohibited.

This software is based in part on the work of the independent JPEG Group.
本機搭載のソフトウェアは、independent JPEG Groupのソフトウェアを一部利用しております。

SDXCロゴはSD-3C LLCの商標です。

MapFanはインクリメント・ピー株式会社の登録商標です。

Bluetooth®とそのロゴマークは、Bluetooth SIG, Inc.の登録商標で、株式会社JVCケンウッドはライセンスを受けて使用しています。その他の商標および名称はそれぞれの所有者に帰属します。

VICS、VICS WIDEは、一般財団法人道路交通情報通信システムセンターの登録商標です。

マップコードは、株式会社デンソーの登録商標です。

QRコードは(株)デンソーウェアの登録商標です。

「NaviCon」は株式会社デンソーの登録商標です。

「マップクリップ」はインクリメント・ピー株式会社の登録商標です。

本製品には、株式会社ユビキタスAIコーポレーションの高速起動ソリューション「Ubiquitous QuickBoot™」を搭載しております。「Ubiquitous QuickBoot™」は、株式会社ユビキタスAIコーポレーションの商標です。
Copyright© 2022 Ubiquitous AI Corporation.
All rights reserved.



Ubiquitous AI Corporation

本製品には、日本電気株式会社のフォント「FontAvenue」を使用しています。

 **FontAvenue**

本ソフトウェアは、株式会社日立製作所の音声合成技術を使用しています。「Ruby Talk」は株式会社日立ソリューションズ・テクノロジーの登録商標です。

Ruby Talk®



「ETC」、 「ETC2.0」は一般社団法人ITSサービス高度化機構の登録商標です。

ITSスポットは国土交通省の登録商標です。

日本語変換は、オムロンソフトウェア(株)のcompact Wnnを使用しています。
compact Wnn© OMRON SOFTWARE Co., Ltd.
2012-2017 All Rights Reserved.

libFLAC
Copyright (C) 2000-2009 Josh Coalson
Copyright (C) 2011-2014 Xiph.Org Foundation

Redistribution and use in source and binary forms, with or without modification, are permitted provided that the following conditions are met:

- Redistributions of source code must retain the above copyright notice, this list of conditions and the following disclaimer.
- Redistributions in binary form must reproduce the above copyright notice, this list of conditions and the following disclaimer in the documentation and/or other materials provided with the distribution.
- Neither the name of the Xiph.org Foundation nor the names of its contributors may be used to endorse or promote products derived from this software without specific prior written permission.

THIS SOFTWARE IS PROVIDED BY THE COPYRIGHT HOLDERS AND CONTRIBUTORS "AS IS" AND ANY EXPRESS OR IMPLIED WARRANTIES, INCLUDING, BUT NOT LIMITED TO, THE IMPLIED WARRANTIES OF MERCHANTABILITY AND FITNESS FOR A PARTICULAR PURPOSE ARE DISCLAIMED. IN NO EVENT SHALL THE FOUNDATION OR CONTRIBUTORS BE LIABLE FOR ANY DIRECT, INDIRECT, INCIDENTAL, SPECIAL, EXEMPLARY, OR CONSEQUENTIAL DAMAGES (INCLUDING, BUT NOT LIMITED TO, PROCUREMENT OF SUBSTITUTE GOODS OR SERVICES; LOSS OF USE, DATA, OR PROFITS; OR BUSINESS INTERRUPTION) HOWEVER CAUSED AND ON ANY THEORY OF LIABILITY, WHETHER IN CONTRACT, STRICT LIABILITY, OR TORT (INCLUDING NEGLIGENCE OR OTHERWISE) ARISING IN ANY WAY OUT OF THE USE OF THIS SOFTWARE, EVEN IF ADVISED OF THE POSSIBILITY OF SUCH DAMAGE.

THIS PRODUCT IS LICENSED UNDER THE AVC PATENT PORTFOLIO LICENSE FOR THE PERSONAL USE OF A CONSUMER OR OTHER USES IN WHICH IT DOES NOT RECEIVE REMUNERATION TO (i) ENCODE VIDEO IN COMPLIANCE WITH THE AVC STANDARD ("AVC VIDEO") AND/OR (ii) DECODE AVC VIDEO THAT WAS ENCODED BY A CONSUMER ENGAGED IN A PERSONAL ACTIVITY AND/OR WAS OBTAINED FROM A VIDEO PROVIDER LICENSED TO PROVIDE AVC VIDEO. NO LICENSE IS GRANTED OR SHALL BE IMPLIED FOR ANY OTHER USE. ADDITIONAL INFORMATION MAY BE OBTAINED FROM MPEG LA, L.L.C. SEE [HTTP://WWW.MPEGLA.COM](http://www.MPEGLA.COM)

THIS PRODUCT IS LICENSED UNDER THE MPEG-4 VISUAL PATENT PORTFOLIO LICENSE FOR THE PERSONAL AND NON-COMMERCIAL USE OF A CONSUMER FOR (i) ENCODE VIDEO IN COMPLIANCE WITH THE MPEG-4 VISUAL STANDARD ("MPEG-4 VIDEO") AND/OR (ii) DECODE MPEG-4 VIDEO THAT WAS ENCODED BY A CONSUMER ENGAGED IN A PERSONAL AND NON-COMMERCIAL ACTIVITY AND/OR WAS OBTAINED FROM A VIDEO PROVIDER LICENSED BY MPEG LA TO PROVIDE MPEG-4 VIDEO. NO LICENSE IS GRANTED OR SHALL BE IMPLIED FOR ANY OTHER USE. ADDITIONAL INFORMATION INCLUDING THAT RELATING TO PROMOTIONAL, INTERNAL AND COMMERCIAL USES AND LICENSING MAY BE OBTAINED FROM MPEG LA, L.L.C. SEE [HTTP://WWW.MPEGLA.COM](http://www.MPEGLA.COM)

THIS PRODUCT IS LICENSED UNDER THE VC-1 PATENT PORTFOLIO LICENSE FOR THE PERSONAL AND NON-COMMERCIAL USE OF A CONSUMER TO (i) ENCODE VIDEO IN COMPLIANCE WITH THE VC-1 STANDARD ("VC-1 VIDEO") AND/OR (ii) DECODE VC-1 VIDEO THAT WAS ENCODED BY A CONSUMER ENGAGED IN A PERSONAL AND NON-COMMERCIAL ACTIVITY AND/OR WAS OBTAINED FROM A VIDEO

PROVIDER LICENSED TO PROVIDE VC-1 VIDEO. NO LICENSE IS GRANTED OR SHALL BE IMPLIED FOR ANY OTHER USE. ADDITIONAL INFORMATION MAY BE OBTAINED FROM MPEG LA, L.L.C. SEE [HTTP://WWW.MPEGLA.COM](http://WWW.MPEGLA.COM)

libogg

Copyright (c) 2002, Xiph.org Foundation
Redistribution and use in source and binary forms, with or without modification, are permitted provided that the following conditions are met:

- Redistributions of source code must retain the above copyright notice, this list of conditions and the following disclaimer.
- Redistributions in binary form must reproduce the above copyright notice, this list of conditions and the following disclaimer in the documentation and/or other materials provided with the distribution.
- Neither the name of the Xiph.org Foundation nor the names of its contributors may be used to endorse or promote products derived from this software without specific prior written permission.

THIS SOFTWARE IS PROVIDED BY THE COPYRIGHT HOLDERS AND CONTRIBUTORS "AS IS" AND ANY EXPRESS OR IMPLIED WARRANTIES, INCLUDING, BUT NOT LIMITED TO, THE IMPLIED WARRANTIES OF MERCHANTABILITY AND FITNESS FOR A PARTICULAR PURPOSE ARE DISCLAIMED. IN NO EVENT SHALL THE FOUNDATION OR CONTRIBUTORS BE LIABLE FOR ANY DIRECT, INDIRECT, INCIDENTAL, SPECIAL, EXEMPLARY, OR CONSEQUENTIAL DAMAGES (INCLUDING, BUT NOT LIMITED TO, PROCUREMENT OF SUBSTITUTE GOODS OR SERVICES; LOSS OF USE, DATA, OR PROFITS; OR BUSINESS INTERRUPTION) HOWEVER CAUSED AND ON ANY THEORY OF LIABILITY, WHETHER IN CONTRACT, STRICT LIABILITY, OR TORT (INCLUDING NEGLIGENCE OR OTHERWISE) ARISING IN ANY WAY OUT OF THE USE OF THIS SOFTWARE, EVEN IF ADVISED OF THE POSSIBILITY OF SUCH DAMAGE.

libvorbis

Copyright (c) 2002-2015 Xiph.org Foundation
Redistribution and use in source and binary forms, with or without modification, are permitted provided that the following conditions are met:

- Redistributions of source code must retain the above copyright notice, this list of conditions and the following disclaimer.
- Redistributions in binary form must reproduce the above copyright notice, this list of conditions and the following disclaimer in the documentation and/or other materials provided with the distribution.
- Neither the name of the Xiph.org Foundation nor the names of its contributors may be used to endorse or promote products derived from this software without specific prior written permission.

THIS SOFTWARE IS PROVIDED BY THE COPYRIGHT HOLDERS AND CONTRIBUTORS "AS IS" AND ANY EXPRESS OR IMPLIED WARRANTIES, INCLUDING, BUT NOT LIMITED TO, THE IMPLIED WARRANTIES OF MERCHANTABILITY AND FITNESS FOR A PARTICULAR PURPOSE ARE DISCLAIMED. IN NO EVENT SHALL THE FOUNDATION OR CONTRIBUTORS BE LIABLE FOR ANY DIRECT, INDIRECT, INCIDENTAL, SPECIAL, EXEMPLARY, OR CONSEQUENTIAL DAMAGES (INCLUDING, BUT NOT LIMITED TO, PROCUREMENT OF SUBSTITUTE GOODS OR SERVICES; LOSS OF USE, DATA, OR PROFITS; OR BUSINESS INTERRUPTION) HOWEVER CAUSED AND ON ANY THEORY OF LIABILITY, WHETHER IN CONTRACT, STRICT LIABILITY, OR TORT (INCLUDING NEGLIGENCE OR OTHERWISE) ARISING IN ANY WAY OUT OF THE USE OF THIS SOFTWARE, EVEN IF ADVISED OF THE POSSIBILITY OF SUCH DAMAGE.

ソフトウェア使用許諾 契約書

【本製品をご使用前に必ずお読みください】

このナビゲーション製品本体（以下、「本システム」）および同梱品（併せて、以下、「本製品」）には、株式会社JVCケンウッド（以下、「ライセンサー」）のソフトウェア、および/または複数のソフトウェアライセンサー（以下、「ソフトウェア供給者」）から当社に対して許諾されたソフトウェア（併せて、以下、「許諾ソフトウェア」）が含まれています。許諾ソフトウェアは、ソフトウェアに関連する書類、マニュアルその他の印刷物を含みます。書類および印刷物は、オンラインまたは電子媒体で供給するものを含みます。

お客様（以下、「使用者」）は本件使用許諾契約書の内容にご同意のうえ、本製品をご使用いただくものと致します。

使用者が本製品をご使用された時点で本契約が成立したものと見なされます。

なお、許諾ソフトウェアにはライセンサーが第三者より直接的にまたは間接的に使用の許諾を受けたソフトウェアが含まれている場合があります。その場合には一部の第三者は本ソフトウェア使用許諾契約書とは別にお客様に対して使用条件を定めております。かかるソフトウェアについては本契約書は適用されませんので別途提示させていただきます「ソフトウェアに関する重要なお知らせ」を必ずご覧ください。

【使用許諾契約書】

第1条（総則）

ライセンサーは、許諾ソフトウェアの国内における非独占的かつ第3条第1項に定める例外を除き譲渡不能な使用権を使用者に許諾します。

第2条（使用権）

1. 本契約によって生ずる使用権とは、許諾ソフトウェアの本製品を使用する権利をいいます。
2. 使用者は、許諾ソフトウェアの一部もしくは全部を複製、複写もしくは修正、追加等の改変をすることができません。
3. 許諾ソフトウェアの使用は私的範囲に限定されるものとし、許諾ソフトウェアは営利目的と否とに関わらず、いかなる目的でも頒布することができません。
4. 使用者は、許諾ソフトウェアを取扱説明書、ユーザーズガイド、またはヘルプファイルに記載の使用方法に沿って使用するものとし、許諾ソフト

ウェアの全部または一部を用いて著作権法等の法規に違反するデータの使用、複製を行ってはならないものとします。また、指定PCへのネットワーク接続を用いて、使用者以外の第三者にこれを使用させることは許されていません。

第3条（許諾条件）

1. 使用者は、本製品を譲渡する場合、内在する許諾ソフトウェア（その関連資料、アップデート版、アップグレード版を含む）の使用権については、自らの手元にオリジナル及び一切の複製物、関連資料を残さない事、又譲受人を本ソフトウェア使用許諾契約に従わせる事を条件に、移転できるものとします。
2. 使用者は許諾ソフトウェアに関し、リバースエンジニアリング、逆アSEMBル、逆コンパイル等のソースコード解析作業を行ってはならないものとします。

第4条（許諾ソフトウェアの権利）

許諾ソフトウェア及びその関連書類に関する著作権等一切の権利は、ライセンサーまたはライセンサーに許諾ソフトウェアの使用、再許諾を許諾した原権利者（以下、原権利者）に帰属するものとし、使用者は許諾ソフトウェア及びその関連書類に関して本契約に基づき許諾された使用権以外の権利を有しないものとします。

第5条（ライセンサーの免責）

1. ライセンサー及び原権利者は、使用者が本契約に基づき許諾された使用権を行使することにより生じた使用者もしくは第三者の損害に関していかなる責任も負わないものとします。但し、これを制限する別途法律の定めがある場合はこの限りではありません。
2. ライセンサーは「許諾ソフトウェア」について商品性、互換性及び特定目的に合致していることを保証致しません。

第6条（第三者に対する責任）

使用者が許諾ソフトウェアを使用することにより、第三者との間で著作権、特許権その他の知的財産権の侵害を理由として紛争が生じたときは、使用者自身が自らの費用で解決するものとし、ライセンサー及び原権利者に一切の迷惑をかけないものとします。

第7条（秘密保持）

使用者は、本契約により提供される許諾ソフトウェア、その関連書類等の情報及び本契約の内容のうち公然と知られていないものについて秘密を保持するものとし、ライセンサーの承諾を得ることなく第三者に開示または漏洩しないものとします。

第8条 (契約の解除)

ライセンサーは、使用者において次の各号の一に該当する事由があるときは、直ちに本契約を解除し、またはそれによって蒙った損害の賠償を使用者に対し請求できるものとします。

- (1) 本契約に定める条項に違反したとき
- (2) 差押、仮差押、仮処分その他強制執行の申立を受けたとき

第9条 (許諾ソフトウェアの廃棄)

前条の規定により本契約が終了した場合、使用者は契約の終了した日から2週間以内に許諾ソフトウェア、関連書類及びその複製物を廃棄するものとします。

第10条 (著作権保護)

1. 許諾ソフトウェアに関する著作権及びその他一切の知的財産権は、ライセンサー及び原権利者に帰属するものでありいかなる権利も使用者が有するものではありません。
2. 使用者は許諾ソフトウェアの使用に際し、著作権法及びその関連の法律に従うものとします。

第11条 (輸出規制)

1. 許諾ソフトウェアを日本国外に輸出すること(インターネット等を利用した国外送信を含みます)はできないものといたします。
2. 使用者は、許諾ソフトウェアが日本国およびアメリカ合衆国の輸出に関する規制の対象となることを了承するものとします。
3. 使用者は、許諾ソフトウェアに適用される一切の国際法および国内法(アメリカ合衆国の輸出管理規則、アメリカ合衆国、日本国及びその他の政府機関が定めるエンドユーザー、エンドユーザーによる使用及び輸出対象国に関する規制を含みます)に従うことに同意するものとします。

第12条 (その他)

1. 本契約の一部が法律によって無効となった場合でも、当該条項以外は有効に存続するものとします。
2. 本契約に定めなき条項もしくは本契約の解釈に疑義を生じた場合には、ライセンサー、使用者は誠意をもって協議し、解決するものとします。
3. ライセンサー及び使用者は、本契約が日本国の法律に準拠し、本契約から生ずる権利義務に関する紛争については、東京地方裁判所をもって第一審の専属管轄裁判所とする事に合意するものとします。
4. 本契約書の各条項は、代わりに契約書が提供されない限り、許諾ソフトウェアのバージョンアップ後のソフトウェアにも適用されるものとします。

以上

ソフトウェアに関する重要なお知らせ

本製品のソフトウェアライセンスについて

本製品に組み込まれたソフトウェアは、複数の独立したソフトウェアコンポーネントで構成され、個々のソフトウェアコンポーネントは、それぞれに株式会社JVCケンウッドまたは第三者の著作権が存在します。

本製品は、株式会社JVCケンウッド及び第三者が規定したエンドユーザーライセンスアグリーメント(以下、「EULA」といいます)に基づくソフトウェアコンポーネントを使用しております。

「EULA」の中には、フリーソフトウェアに該当するものがあり、GNU General Public Licenseまたは Lesser General Public License(以下、「GPL/LGPL」といいます)のライセンスに基づき実行形式のソフトウェアコンポーネントを配布する条件として、当該コンポーネントのソースコードの入手を可能にするように求めています。

当該「GPL/LGPL」の対象となるソフトウェアコンポーネントに関しては、以下のホームページをご覧ください。

ホームページアドレス

<https://www.kenwood.com/gpl/j.html>

なお、ソースコードの内容等についてのご質問はお答えしかねますので、予め御了承ください。

「GPL/LGPL」の適用を受けない「EULA」に基づくソフトウェアコンポーネント及び株式会社JVCケンウッド自身が開発もしくは作成したソフトウェアコンポーネントは、ソースコード提供の対象とはなりませんのでご了承ください。

「GPL/LGPL」に基づいて配布されるソフトウェアコンポーネントは無償でお客様に使用許諾されますので、適用法令の範囲内で、当該ソフトウェアコンポーネントの保証は、明示または黙示であるかを問わず一切ありません。

適用法令の定め、又は書面による合意がある場合を除き、著作権者や上記許諾を受けて当該ソフトウェアコンポーネントの変更・再配布を為し得る者は、当該ソフトウェアコンポーネントを使用したこと、又は使用できないことに起因する一切の損害についてなんらの責任も負いません。当該ソフトウェアコンポーネントの使用条件や遵守しただけなかなければならない事項等の詳細は、各「GPL/LGPL」をお読みください。

本製品に組み込まれた「GPL/LGPL」の対象となるソフトウェアコンポーネントをお客様自身でご利用頂く場合は、対応するライセンスをよく読んでから、ご利用くださるようお願い致します。なお各ライセンスは株式会社JVCケンウッド以外の第三者による規定のため、原文(英文)を本製品に掲載します。

掲載場所は【情報・設定】→【システム】→【特別】の【オープンソースライセンス】です。

VICSについて

VICSサービスの問い合わせ

VICSサービスに関するお問い合わせについては、内容によって次の問い合わせ先にご連絡ください。

- VICS関連商品、VICS情報の受信エリアや内容の概略、地図表示の内容に関することはJVCケンウッドカスタマーサポートセンターへお問い合わせください。

- VICSの概念、計画、または表示された情報内容に関することはVICSセンターへお問い合わせください。(ただし、地図表示の表示内容は除く)

<問い合わせ先>

VICS センター

電話番号

0570-00-8831

※ 全国どこからでも市内通話料金でご利用になれます。

※ PHS、IP 電話等からはご利用できません。

電話受付時間

9:30 ~ 17:45

(但し土曜、日曜、祝日、年末年始休暇を除く)

FAX 受付時間 24 時間

FAX 番号 (全国) 03-3562-1719

- VICSの最新情報について

VICSの最新情報やFM多重放送局の周波数の情報などは、下記ホームページをご覧ください。

インターネット URL <http://www.vics.or.jp/>

VICSリンクの更新について

VICSセンターでは、レベル3の情報の収集と提供に、VICSリンク(主要交差点毎に道路を区切った単位)というデータ方式を採用しています。道路の新設や改築、信号機の設置等により道路交通状況が変化する場合は、VICSリンクの追加や変更を行って、適切な情報を提供できるようにしています。

この結果、新しいVICSリンクによる情報の提供が行われると、変更前のVICSリンクでは情報が提供されなくなります。ただしユーザに対する情報提供サービスを維持するため、変更前のVICSリンクに対しても変更後3年間は、従来通り情報を提供する仕組みになっています。



- VICSリンクの更新は、地図データの更新が必要です。地図更新についてはJVCケンウッドカスタマーサポートセンター(裏表紙)にご相談ください。

VICS情報有料放送サービス契約約款

第1章 総則

(約款の適用)

- 第1条 一般財団法人道路交通情報通信システムセンター(以下「当センター」といいます。)は、放送法(昭和25年法律第132号)第147条の規定に基づき、このVICS情報有料放送サービス契約約款(以下「この約款」といいます。)を定め、これによりVICS情報有料放送サービスを提供します。

(約款の変更)

- 第2条 当センターは、この約款を変更することがあります。この場合には、サービスの提供条件は、変更後のVICS情報有料放送サービス契約約款によります。

(用語の定義)

- 第3条 この約款においては、次の用語はそれぞれ次の意味で使用します。

- (1) VICSサービス
当センターが自動車を利用中の加入者のために、FM多重放送局から送信する、道路交通情報の有料放送サービス
- (2) VICSサービス契約
当センターからVICSサービスの提供を受けるための契約
- (3) 加入者
当センターとVICSサービス契約を締結した者
- (4) VICSデスクランブラー
FM多重放送局からのスクランブル化(攪乱)された電波を解読し、放送番組の視聴を可能とするための機器

第2章 サービスの種類等

(VICSサービスの種類)

- 第4条 VICSサービスには、次の種類があります。
- (1) 文字表示型サービス
文字により道路交通情報を表示する形態のサービス
 - (2) 簡易図形表示型サービス
簡易図形により道路交通情報を表示する形態のサービス
 - (3) 地図重畳型サービス
車載機のもつデジタル道路地図上に情報を重畳表示する形態のサービス

(VICSサービスの提供時間)

- 第5条 当センターは、原則として一週間に概ね120時間以上のVICSサービスを提供します。

第3章 契約

(契約の単位)

- 第6条 当センターは、VICSデスクランブラー1台毎に1のVICSサービス契約を締結します。

(サービスの提供区域)

- 第7条 VICSサービスの提供区域は、当センターの電波の受信可能な地域(全都道府県の区域で概ねNHK-FM放送を受信することができる範囲内)とします。ただし、そのサービス提供区域であっても、電波の状況によりVICSサービスを利用することができない場合があります。

第6章 雑則

(利用に係る加入者の義務)

第16条 加入者は、当センターが提供するVICSサービスの放送を再送信又は再配分することはできません。

(免責)

第17条 1. 当センターは、天災、事変、気象などの視聴障害による放送休止、その他当センターの責めに帰すことのできない事由によりVICSサービスの視聴が不可能ないし困難となった場合には一切の責任を負いません。
また、利用者は、道路形状が変更した場合等、合理的な事情がある場合には、VICSサービスが一部表示されない場合があることを了承するものとします。但し、当センターは、当該変更においても変更後3年間、当該変更に対応していない旧デジタル道路地図上でも、VICSサービスが可能な限度で適切に表示されるように、合理的な努力を傾注するものとします。
2. VICSサービスは、FM放送の電波に多重して提供されていますので、本放送の伝送方式の変更等が行われた場合には、加入者が当初に購入された受信機によるVICSサービスの利用ができなくなります。当センターは、やむを得ない事情があると認める場合には、3年以上の期間を持って、VICSサービスの「お知らせ」画面等により、加入者に周知のうえ、本放送の伝送方式の変更を行うことがあります。

[別表]

視聴料金 330円 (税込み)

ただし、車載機購入価格に含まれております。

(契約の成立等)

第8条 VICSサービスは、VICS対応FM受信機(VICSデスクランブラーが組み込まれたFM受信機)を購入したことにより、契約の申込み及び承諾がなされたものとみなし、以後加入者は、継続的にサービスの提供を受けることができますものとします。

(VICSサービスの種類の変更)

第9条 加入者は、VICSサービスの種類に対応したVICS対応FM受信機を購入することにより、第4条に示すVICSサービスの種類の変更を行うことができます。

(契約上の地位の譲渡又は承継)

第10条 加入者は、第三者に対し加入者としての権利の譲渡又は地位の承継を行うことができます。

(加入者が行う契約の解除)

第11条 当センターは、次の場合には加入者がVICSサービス契約を解除したものとみなします。

- (1) 加入者がVICSデスクランブラーの使用を将来にわたって停止したとき
- (2) 加入者の所有するVICSデスクランブラーの使用が不可能となったとき

(当センターが行う契約の解除)

第12条 1. 当センターは、加入者が第16条の規定に反する行為を行った場合には、VICSサービス契約を解除することがあります。また、第17条の規定に従って、本放送の伝送方式の変更等が行われた場合には、VICSサービス契約は、解除されたものと見なされます。
2. 第11条又は第12条の規定により、VICSサービス契約が解除された場合であっても、当センターは、VICSサービスの視聴料金の払い戻しをいたしません。

第4章 料金

(料金の支払い義務)

第13条 加入者は、当センターが提供するVICSサービスの料金として、契約単位ごとに加入時に別表に定める定額料金の支払いを要します。
なお、料金は、加入者が受信機を購入する際に負担していただいております。

第5章 保守

(当センターの保守管理責任)

第14条 当センターは、当センターが提供するVICSサービスの視聴品質を良好に保持するため、適切な保守管理に努めます。ただし、加入者の設備に起因する視聴品質の劣化に関してはこの限りではありません。

(利用の中止)

第15条 1. 当センターは、放送設備の保守上又は工事上やむを得ないときは、VICSサービスの利用を中止することがあります。
2. 当センターは、前項の規定によりVICSサービスの利用を中止するときは、あらかじめそのことを加入者にお知らせします。
ただし、緊急やむを得ない場合は、この限りではありません。

- 本機器で提供している道路交通情報データは、公益財団法人日本道路交通情報センターから提供されます。また、データ作成には一般財団法人道路交通情報通信システムセンター(VICSセンター)の技術が用いられています。

故障かなと思ったら

次の一覧から該当する症状を見つけて対処してください。さらに詳細な解決方法は「ユーザーズガイド」で説明しています。(P.8)

もし、解決方法が見つからない場合は、お買い上げの販売店またはJVCケンウッドカスタマーサポートセンター（裏表紙）にご相談ください。

● 共通

症状	考えられる原因	対処方法
電源がオンにならない。	車両のヒューズが切れている。	コード類がショートしていないことを確認した後、同じ容量のヒューズと交換してください。
	電源コードなどの接続が間違っている。	お買い上げの販売店で接続を確認してください。
モニターの画面中に小さな斑点や輝点がある。	液晶パネル特有の現象です。液晶パネルは非常に精密度の高い技術で作られており、99.99%以上の有効画素がありますが、0.01%以下の画素欠けや常時点灯するものが生じることがあります。	故障ではありませんので、そのままご使用ください。
画面が暗い。	モニターの温度が低い。	液晶パネルの特性上、モニターの温度が下がっているときは、電源をオンにしたときに、通常より暗い場合があります。電源をオンにして温度が上がるまでしばらくお待ちください。通常の明るさに戻ります。
	画質設定の明るさが低い。	画質設定の明るさを調整してください。
画面が見にくい。	見る角度によってコントラスト、明るさが変わります。	コントラスト、明るさ、視野角を調整してください。
映像の色調がおかしい。	—	画質を調整してください。
リアビューカメラに切り替わらない。	リアビューカメラが正しく接続されていない。	「リアビューカメラの接続」(P.25)を参照して、正しく接続してください。
	リアカメラ接続設定が“なし”になっている。	接続しているカメラを確認してリアカメラ接続設定を行ってください。
音が出ない/音が小さい。	バランス、フェーダーが片方に寄っている。	バランスやフェーダーを正しく調整してください。
音質が悪い(音がひずむ)。	音量が大きすぎる。	音量を適正に調整してください。
	スピーカーコードが車両側のネジにかみ込んでいる。	スピーカーの配線を確認してください。
	スピーカーの配線が間違っている。	スピーカー出力端子をそれぞれのスピーカーと正しく接続してください。
案内音声が出力されない。	フロントスピーカーに接続していない。	案内音声とハンズフリーの音声出力はフロントスピーカーのみです。スピーカーの接続を確認してください。
ハンズフリーの音声が出力されない。		
Bluetooth機器が接続できない。	ソフトウェアアップデート等により接続機器の登録情報が更新された。	Bluetooth機器の登録をいったん削除して、再度登録し直してください。

主な仕様

● ナビゲーション部

受信衛星	GPS, QZSS (準天頂衛星), SBAS
測位衛星システム	受信周波数帯 L1
測位形式	3D/DGPS
VICS	FM多重 (内蔵)、VICS-WIDE対応 /ITSスポット対応 (別売品) 高度化光/光ビコーン対応 (別売品)
内蔵センサー	2Dセンサー (ジャイロ1軸)

● モニター部

画面サイズ	7V型ワイドVGAパネル
表示方式	透過型TN液晶
駆動方式	TFTアクティブマトリクス
画素数	1,152,000個 800H×480V×3(RGB)
表示方式色数	26.2万色
画素配列	RGBストライプ配列
LCDバックライト	使用光源: LED光源
タッチパネル方式	抵抗膜タッチパネル
表面処理	ノングレア処理

● オーディオ部

最大出力	50W×4
定格出力	29W×4 (4Ω, 1kHz, 10%THD)
スピーカーインピーダンス	4～8Ω
グラフィックイコライザー	周波数: 62.5Hz～16kHz 調整幅 (Step): ±9dB (1dB)
タイムアライメント	調整幅 (Step): 0cm～610cm (1cm step) レベル調整幅 (Step): -8～0dB (TW:0.5dB, SP:1dB)

● 外部入出力部

リアビューカメラ入力 (専用端子)	端子形状: RCA×1系統 信号処理方式: NTSCコンポジット映像信号 映像入力レベル: 1Vp-p/75Ω
フロントドライブレコーダー映像入力	端子形状: RCA×1系統 信号処理方式: NTSCコンポジット映像信号 映像入力レベル: 1Vp-p/75Ω
外部機器通信I/F	オリジナルコネクタ (7pin)

● Bluetooth部

Version	Bluetooth Ver.4.1準拠
対応プロファイル	HFP, PBAP, A2DP, AVRCP, SPP, PAN
対応コーデック	SBC/AAC
マイク入力端子形状	3.5Φ Mini-Jack
著作権保護規格	SCMS-T

● ワンセグ部

受信方式	地上デジタルテレビ放送1セグメント部分受信サービス (ワンセグ)
受信チャンネル	UHF13～52ch

● チューナー部

FM受信周波数範囲 (周波数ステップ)	76.0MHz～99.0MHz (0.1MHz)
AM受信周波数範囲 (周波数ステップ)	522kHz～1629kHz (9kHz)
実用感度	FM: 8dBf (0.7μV/75Ω) AM: 28dBμV (S/N: 20dB)

● USB I/F部¹⁾

対応USB	USB2.0 (High Speed)
最大供給電流	DC5V ≍ 1A×1
ファイルシステム	FAT16/FAT32/NTFS/exFAT

● SDカード部

対応SD	SD/SDHC/SDXC
ファイルシステム	FAT16/FAT32/exFAT

● ディスク部

対応ディスク	CD-DA, CD-R/-RW, SACD (CD LAYER ONLY) (8cmCD非対応)
サンプリング周波数	44.1kHz
量子化ビット数	16bit (直線)

● メディア対応

ディスク Audio	MP3, AAC, WMA, WAV, FLAC, Vorbis
USB/SD Audio	MP3, AAC, WMA, WAV, FLAC, Vorbis

● 電源/寸法/重量

電源電圧	14.4V (10.5V～16V)
最大消費電流	15A
使用温度範囲	-10～+60℃
本体	外形寸法 (W×H×D) MDV-L309W: 206mm×104mm×175mm MDV-L309: 180mm×100mm×183mm
	埋込寸法 (W×H×D) 178mm×100mm×160mm 質量 (重さ) 2.2kg
GPSアンテナ	外形寸法 (W×H×D) 36mm×12.8mm×33mm
	ケーブル長 3.5m 質量 (重さ) 約84g

● TVアンテナ

アンテナ形状	フィルム型
ケーブル長	4.0m
エレメント外形寸法	117.5mm×86mm
重量 (重さ)	約40g (ケーブル含む)

¹⁾別売のUSB接続ケーブル KNA-22USBが必要です。

これらの仕様およびデザインは、技術開発にともない予告なく変更になる場合があります。

保証とアフターサービス

保証について

- 保証書 この製品には保証書が添付されております。保証書は、必ず「お買い上げ日・販売店」等の記入をお確かめの上販売店から受け取っていただき、内容をよくお読みの後、大切に保管してください。
- 保証期間 お買い上げの日より1年です。

修理に関するご相談は

修理などアフターサービスについては、当社ホームページまたはJVCケンウッドカスタマーサポートセンターにご相談ください。

- ホームページ
<https://www.kenwood.com/jp/cs/service.html>
- JVCケンウッドカスタマーサポートセンター
フリーダイヤル 0120-2727-87
携帯電話、PHSからは0570-010-114（ナビダイヤル）
IP電話などからは045-450-8950
（受付時間などは、裏表紙を参照してください。）

修理を依頼されるときは

「故障かなと思ったら」（P.40）を参照してお調べいただき、それでも異常があるときは、製品の電源をオフにして、お買い上げの販売店またはJVCケンウッドカスタマーサポートセンターにお問い合わせください。

修理に出された場合は、お客様が登録、設定したメモリー内容が全て消去されることがあります。あらかじめご了承ください。

● 保証期間中は…

保証規定に従って、お買い上げの販売店またはJVCケンウッドサービスセンターが修理させていただきます。ご依頼の際は保証書に必要事項を記入の上、ご提示ください。本機以外の原因（衝撃や水分、異物の混入など）による故障の場合は、保証対象外になります。詳しくは保証書および保証規定をご覧ください。

● 保証期間経過後は…

お買い上げの販売店またはJVCケンウッドカスタマーサポートセンターにご相談ください。修理によって機能が維持できる場合はお客様のご要望により有料にて修理いたします。補修用性能部品の保有期間は、製造打ち切り後6年です。（補修用性能部品とは、その製品の機能を維持するために必要な部品です。）

● 持込修理 この製品は持込修理とさせていただきます。

製品を修理のために、お買い上げの販売店またはJVCケンウッドサービスセンターにお持ちになるときは、輸送中に傷が付くのを防ぐため、包装してください。本機と一緒に持ち込まれるユニットなどがある場合は、ディスクなどのメディアはあらかじめ取り出してください。

● 車両からの取り外し / 取り付けについて

修理をご依頼される場合は、製品を車両から取り外した状態でお買い上げの販売店またはJVCケンウッドサービスセンターにお持ちください。

なお、保証期間の内外に関わらず、修理、点検のために製品を車両から取り外しまたは取り付けした場合は作業費用の負担、および作業のご依頼は承っておりません。

● 修理料金のしくみ（有料修理の場合は、つぎの料金が必要になります。）

技術料： 製品の故障診断、部品交換など故障箇所の修理および付帯作業にかかる費用です。技術者の人件費、技術教育費、測定器等設備費、一般管理費等が含まれます。

部品代： 修理に使用した部品代です。その他修理に付帯する部材等を含む場合があります。

保証規定

- 1.保証書に呈示の保証期間内に取扱説明書、本体貼付ラベル等の注意書に従った正常な使用状態で故障した場合には、お買い上げの販売店またはJVCケンウッドサービスにて無料修理をさせていただきます。
- 2.保証期間内に故障して無料修理を受ける場合は、お買い上げの販売店またはJVCケンウッドカスタマーサポートセンターへご相談ください。なお、修理に際しては必ず本保証書をご提示ください。
- 3.ご転居の場合は事前にお買い上げの販売店にご相談ください。
- 4.ご贈答品等で保証書に記入してあるお買い上げの販売店に修理を依頼できない場合には、JVCケンウッドカスタマーサポートセンターへご相談ください。

5.次の場合には保証期間内でも有料になります。

- (1) 本保証書のご提示のない場合。
- (2) 本保証書に形名 / 製造番号の印字のない場合、または字句を書き替えられた場合。
- (3) 本保証書にお買い上げの年月日、お客様名、販売店名の記入捺印のない場合、または字句を書き替えられた場合。
- (4) 使用上の誤り、結露や水濡れあるいは不当な改造、修理、加工による故障および損傷。(取扱説明書の記載内容を守らないことによって生じた損害に関して、責任を負いません。)
- (5) 故障の原因が本製品以外の機器にある場合。
- (6) お買い上げ後の取り付け場所の移動、輸送、落下、冠水などによる故障および損傷。
- (7) 火災、地震、風水害、落雷、その他の天災地変、公害、鼠害、塩害、異常電圧などによる故障および損傷。
- (8) 一般車載用途以外に使用された場合の故障および損傷。(例えば、業務用の長時間使用、船舶<船舶用製品を除く>、直流電源装置を用いた一般家庭での使用等)
- (9) 製造番号の改変および、取り外した製品。
- (10) 消耗部品 (例えば、SDメモリーカード、乾電池、充電池等) の交換。
- (11) 持込修理対象品でお客様のご要望により出張修理を行う場合の出張料金。
- (12) 予告なく変更や追加される、あるいは規格の異なる記録媒体、アプリケーション、コンテンツ、放送および電源電圧による不具合。(インターネットを使用して提供されるサービスは、予告なく休止したり、サービス自体が終了されたりする場合がありますので、あらかじめご了承ください。)

6.本保証書は、日本国内においてのみ有効です。(This warranty is valid only in Japan.)

7.本保証書は、再発行しません。大切に保管してください。

- ※ 修理の内容は修理伝票に記載し、お渡しします。
- ※ 本保証書は本書に明示した期間、条件のもとにおいて、無料修理をお約束するものです。
- ※ 保証期間経過後の修理などについて、不明の場合はお買い上げの販売店またはJVCケンウッドカスタマーサポートセンターへお問い合わせください。
- ※ 保証期間経過後の修理、補修用性能部品の保有期間について、詳しくは本取扱説明書の「保証とアフターサービス」をご覧ください。
- ※ 本保証書によって保証書を発行している者(保証責任者)、およびそれ以外の事業者に対するお客様の法律上の権利を制限するものではありません。

形名／製造番号		※お買い上げ日	
		年 月 日	
		保証期間（お買い上げ日より）	
公開用			
※お客様	お名前		
	ご住所 〒		
		電話番号 ()	
※販売店	店名・住所		
	電話番号 ()		

※印欄は必ずご記入ください。

お客様の正常なご使用状況で万が一故障した場合には、本書記載内容により無料修理させていただきます。

- 無料修理の条件について、詳しくは本ページ裏側の「保証規定」をご覧ください。
- 修理は、本保証書を添えてお買い上げの販売店または、JVCケンウッドカスタマーサポートセンターへご相談ください。
- お客様にご記入いただいた保証書の控えは、保証期間内のサービス活動およびその後の安全点検活動のために記載内容を利用させていただく場合がございますので、ご了承ください。

株式会社 JVCケンウッド

〒221-0022 神奈川県横浜市神奈川区守屋町3-12

- 商品に関するお問い合わせは、JVCケンウッドカスタマーサポートセンターをご利用ください。

0120-2727-87 (固定電話からはフリーダイヤル)
0570-010-114 (携帯電話、PHSからはナビダイヤル)
045-450-8950 (一部IP電話など) / FAX 045-450-2308
住所 〒221-0022 神奈川県横浜市神奈川区守屋町3-12
受付時間 月曜～金曜: 9:30～18:00
土曜: 9:30～12:00、13:00～17:30
(日曜、祝日および当社休日は休ませていただきます)

- 修理などアフターサービスについては、当社ホームページ (<https://www.kenwood.com/jp/cs/service.html>) またはJVCケンウッドカスタマーサポートセンターにご相談ください。

