

DRV-MN970

ナビ連動型 前後撮影対応
2 カメラドライブレコーダー

取扱説明書 保証書付

お買い上げいただきましてありがとうございます。
ご使用前に、この取扱説明書をよくお読みのうえ、
説明の通り正しくお使いください。
また、この取扱説明書は大切に保管してください。
本機は日本国内専用モデルのため、外国で使用することはできません。

株式会社 JVCケンウッド



もしものときは！！

必要な録画 / 記録ファイルが上書きされないように
本機の電源をオフにして microSD カードを取り出し
てください。(→ P.29)

microSD カードを本機に挿入する前に 29 ページの
「microSD カードを入れる / 取り出す」をお読みください。

My-Kenwood (ユーザー登録) のご案内

お買い上げいただきました製品を「登録」していただくと、ご使用いただいている製品のサポート情報の
ほかに、関連製品情報やイベント情報などをご案内いたします。
下記ウェブサイトで会員規約をご確認になり、My-Kenwood をご利用ください。
<https://jp.my-kenwood.com>

目次


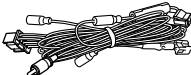

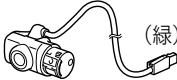

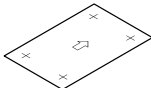
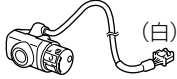
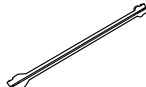
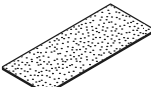




本書の見かた	3	手動録画	33
本体 / 付属品一覧	3	静止画記録	34
ドライブレコーダー機能ガイド	4	駐車録画	35
録画機能について	4	降車 / 乗車時の駐車録画開始または 駐車録画停止時間を設定する	35
本機の設定について	5	フォルダ / ファイル構成	36
録画したファイルの再生について	5	ナビゲーションの操作	37
安全に正しくお使いいただくために	6	ドライブレコーダーの映像を表示する ...	37
異常時の問い合わせ	8	操作ボタンを使う	37
使用上のご注意	9	画面の見かたと操作	37
取り付けについて	9	地図表示モードに切り替える	38
ご使用について	9	録画ファイルを再生する	38
本機の異常にお気づきのときは	9	再生画面の見かたと操作	39
本機のお手入れ	9	地図表示モードで再生する	41
免責事項について	9	ファイルを保護する	41
著作権について	9	ファイルを削除する	42
本機で使用できる microSD カード ...	10	設定を変更する	43
推奨 microSD カード	10	SD カードを初期化する	45
microSD カード使用上のご注意	10	ファームウェアを更新する	46
ファイルについてのご注意	10	パソコンツールを使う	47
取り付け / 配線	11	インストールする	47
フロントカメラを取り付ける	15	録画ファイルの再生	47
リアカメラを取り付ける	19	故障かなと思ったら	48
メインユニットを取り付ける	22	主な仕様	51
本体初期設定を行う	24	商標 / ライセンス	52
各部の名称とはたらき	25	ソフトウェアについて	53
電源をオン / オフする	28	保証とアフターサービス	58
microSD カードを入れる / 取り出す ...	29		
録画する	30		
画質について	30		
録画ファイルの上書き保存について ...	30		
リアカメラの映像について	30		
録画時間 / 録画ファイル数	31		
音声記録の設定について	31		
録画機能について	32		
常時録画	32		
イベント記録	32		

本書の見かた

表記	説明
(→ P.34)	本書の参照するページを表しています。
【○/・REC】	本機のボタン名と接続するナビゲーションのフロントパネルキーを表しています。
[録画画質]	ナビゲーションに表示されるメニュー名を表しています。
お知らせ	手順の補足説明や制限事項について説明しています。
つづく	説明が次のページに続いているときに表示します。

- ・本書の画面や操作例は操作説明用に作成したものです。
- ・実際の画面と異なる画面や実際には行えない例が記載されている場合があります。

本体 / 付属品一覧

部品	個数	部品	個数	部品	個数
①メインユニット 	1	⑥電源ケーブル (2.5m) 	1	⑩セムスネジ ^[2] (M3x8mm) 	4
②フロントカメラ 	1	⑦映像ケーブルコネクター 	1	⑪型紙 	1
③リアカメラ 	1	⑧ケーブルガイド (フロントカメラ用) 	1	⑫ソフトテープ 	1
④カメラブラケット 	2	⑨両面テープ 	1	⑬microSDHCカード (32GB) 	1
⑤ネジ ^[1] (M3x8mm) 	2				

[1] カメラブラケット固定用

[2] メインユニット固定用

ドライブレコーダー機能ガイド

本機は車両前方（フロントカメラ）または車両後方（リアカメラ）の映像を録画して、本機の microSD カードに保存します。必ず microSD カードを挿入してからお使いください。本機は対応ナビゲーションと連動して動作するドライブレコーダーです。ナビゲーションに接続してからご使用ください。

録画機能について

車両のエンジンスイッチを「ACC」または「オン」にしている間は、常に録画を続けます（常時録画）。常時録画中に、車両に大きな衝撃が加わった場合は、その前後の映像を記録します（イベント記録）。駐車中、車両に大きな衝撃を検知すると、検知後の映像を録画します（駐車録画）。

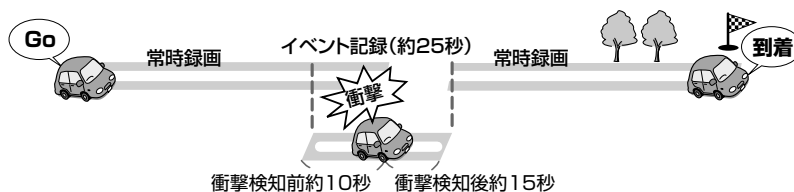
■ 常時録画

本機の電源オンからオフまで常に録画しています。



■ イベント記録

本機が衝撃を検知すると常時録画からイベント記録に切り替わり、衝撃を検知する前の 10 秒と検知後の 15 秒を保存します。衝撃検知後の記録時間は変更できます。



■ 手動録画

常時録画中に操作すると手動録画を開始します。操作前の約 10 秒と操作後の約 15 秒（お買い上げ時の設定）の約 25 秒を保存します。

操作については 33 ページをご覧ください。

■ 静止画記録

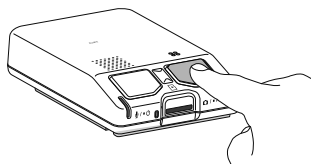
ナビゲーションまたは、メインユニットで操作することができます。

ナビゲーション画面の【静止画】をタッチするか、本機の【 / REC】ボタンを押すと、静止画を記録します。

<ナビゲーション画面での操作>

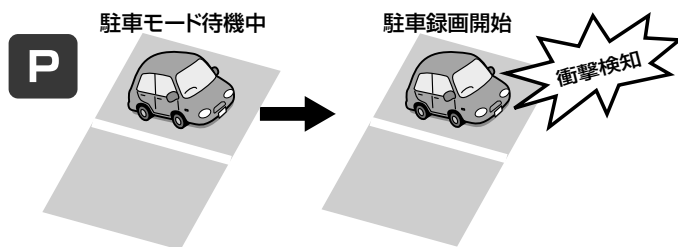


<メインユニットでの操作>



■ 駐車録画

駐車場などに車を停めてエンジンスイッチをオフにすると駐車モードの待機がはじまります。車両に衝撃を検知すると録画を開始します。駐車録画はオフに設定することもできます。



本機の設定について

本機の設定は接続しているナビゲーションで変更します。
操作については 43 ページをご覧ください。



録画したファイルの再生について

本機で録画したファイルは、接続するナビゲーションまたは、パソコンツールで再生することができます。

- ナビゲーションでの操作については 37 ページをご覧ください。
- パソコンツールについては 47 ページをご覧ください。

安全に正しくお使いいただくために

この取扱説明書では、製品を安全に正しくお使いいただき、お客様や他の人々への危害や財産への損害を未然に防止するために、以下の表示をしています。表示と内容をよく理解してから本文をお読みください。

 警告	記載事項を守らないと、重大な傷害や事故・車両火災におよぶか、最悪の場合死亡につながるおそれがあること。
 注意	記載事項を守らないと、傷害につながるおそれがあること。
注意	記載事項を守らないと、車両や装備品の故障や破損につながるおそれがあること。

取り付けや配線について

警告



本機はDC12Vアース車以外で 사용하지 않

火災や故障の原因となります。DC12Vアース車以外で 사용하지 않てください。

エアバッグの動作を妨げる場所には、絶対に取り付けと配線をしない

エアバッグが誤動作し、死亡事故の原因となります。エアバッグ装着車に取り付ける場合は、車両メーカーに作業上の注意事項を確認してください。

取り付けやアース配線に車の保安部品(ステアリング、ブレーキ、タンクなど)のボルトやナットを絶対に 사용하지 않

交通事故やケガの原因となります。

視界や運転操作を妨げる場所、同乗者に危険を及ぼす場所には取り付けしない

交通事故やケガの原因となります。

本機は保安基準の取り付け許容範囲外に貼り付けしない

視界不良や本機がはずれて、事故の原因となります。



取り付け・配線は、安全のため専門技術者に依頼する

取り付け・配線、取り外し、周辺機器の追加は専門技術が必要です。誤った取り付けや配線をする と車に重大な支障をきたし交通事故の原因となります。安全のため必ずお買い上げの販売店にご相談ください。

説明書に従って取り付け・配線をする

火災や故障の原因となります。作業は手順どおりに正しく行ってください。

作業前に、車体のパイプ類、タンク、電気配線などの位置を確認する

車体に穴を開けて取り付けの場合はパイプ類・タンク・電気配線などに干渉・接触しないよう注意して、加工部のサビ止め・浸水防止処理をしてください。火災や感電の原因となります。

必ず付属の部品や指定の部品を使用する

機器の損傷や確実に固定できず外れて事故や故障、火災の原因となります。

コード類は、運転を妨げないように引き回し固定する

ステアリングやシフトレバー、ブレーキペダルなどに巻き付くと、交通事故の原因となります。



車体やネジ部分、シートレールなどの可動部にコードを挟み込まないように配線する
断線やショートにより、火災や感電、故障の原因となります。

コードの被覆のない部分はテープなどで絶縁する

被覆がない部分が金属部に接触するとショートによる火災や感電、故障の原因となります。

取り付け・配線後は、車の電装品が正常に動作することを確認する

車の電装品(ブレーキ、ライト、ホーン、ウインカー、ハザードなど)が正常に動作しない状態で使用すると、火災や交通事故の原因となります。

ネジなど小物部品やmicroSDカードは乳幼児の手の届かないところに置く

あやまって飲み込むおそれがあります。万一、お子さまが飲み込んだ場合は、ただちに医師と相談してください。

⚠ 注意



水のかかる場所や湿気・ほこり・油煙の多い場所に取り付けけない
水や油煙などが入ると、発煙や発火、故障の原因となることがあります。

機器の通風口や放熱板をふさがない

機器の内部に熱がこもり、火災や故障の原因となることがあります。



コードの扱いに注意する

コードを傷つける、無理に引っ張る、折り曲げる、ねじる、加工する、重いものをのせる、熱機器に近づけるなどしないでください。断線やショートにより、火災や感電、故障の原因となることがあります。

使用方法について

⚠ 警告



分解・修理および改造はしない

分解・修理、改造、コードの被覆を切って他の機器の電源を取るのは絶対におやめください。交通事故や火災、感電、故障の原因となります。



音量は、車外の音が聞こえない音量で使用しない

車外の音が聞こえない状態で運転すると、交通事故の原因となります。

機器内部に、水や異物を入れない

金属物や燃えやすいものなどが入ると、動作不良やショートによる火災や発煙、発火、感電の原因となります。飲み物などが機器にかからないようご注意ください。

故障や異常な状態のままで使用しない

画像が映らない、音が出ない、異物が入った、水がかかった、煙が出る、異音・異臭がする場合は、ただちに使用を中止して電源ケーブルを本機から外してください。事故や火災、感電の原因となります。

運転者は走行中に操作したり、画像や表示を注視したりしない

必ず安全な場所に車を停車し、パーキングブレーキをかけた状態でご使用ください。交通事故の原因となります。



雷が鳴り出したら、電源ケーブルや本機に触れない

落雷による感電の原因となります。



ヒューズは、必ず規定容量品を使用し、交換は専門業者に依頼する
規定容量を超えるヒューズを使用すると、火災や故障の原因となります。
交換は、お買い上げの販売店、またはお近くのサービス窓口にご相談ください。

⚠ 注意



本機を車載用以外で使用しない
発煙や発火、感電やけがの原因となることがあります。



走行前に本機の取り付け状態を点検する
本機の脱落、落下等により、けがや交通事故の原因となることがあります。

異常時の問い合わせ

⚠ 警告



異常が起きた場合は、ただちに使用を中止し、必ず販売店かサービス窓口にご相談する
そのまま使用すると、思わぬ事故や火災、感電の原因となります。

使用上のご注意

取り付けについて

- メインユニットは付属のネジ4本で確実に固定してください。
- フロントカメラとリアカメラの両方を取り付けてください。カメラをどちらか1台しか取り付けていないときは、本機が正しく動作しません。
- 誤った取り付けをした場合は、本機が正しく動作しないことがあります。取り付け方向、取り付け角度など「取り付け / 配線」(→ P.11)を参照して本機を正しく取り付けてください。

ご使用について

- 本機の録画機能が正しく働いているか定期的に確認してください。本機で録画した microSD カードの映像をナビゲーションで再生し、最新のファイルが録画されているかなどの確認を行ってください。
- カメラのレンズをふさいだり、汚したり、レンズの近くに反射物を置かないでください。
- 自動車のフロントガラス / リアガラスにコーティング剤が使用されている場合は、録画品質に影響が出る可能性があります。
- LED 信号機の色が認識できなかつたり、ちらついたりする映像が記録される場合がありますが、本機の故障による症状ではありません。
- ドア開閉時、ケーブル類の挟み込みに注意してください。
- 本機はあらゆる状況において映像の録画を保証するものではありません。
- カメラの接着面がはがれていないか、また、ネジの緩みなどがいないことを確認してからご使用ください。

本機の異常にお気づきのときは

- 本機の異常にお気づきのときは、まず「故障かなと思ったら」(→ P.48)を参照して解決方法がないかお調べください。解決しないときは、本機の電源を切り、お買い上げの販売店またはお近くの当社サービス窓口へ相談してください。

本機のお手入れ

- 本機が汚れたときは、シリコンクロスか柔らかい布でから拭きしてください。汚れがひどいときは、中性のクリーナーを付けた布で汚れを落とし、その後クリーナーを拭き取ってください。固い布やシンナー、アルコールなどの揮発性のものでも拭くと、傷が付いたり変形や変質、破損の原因となります。
- カメラのレンズが汚れている場合には、柔らかい布で軽く拭いてください。強くこすると傷の原因となります。

免責事項について

- お客様または第三者が、この製品の誤使用、使用中に生じた故障、その他の不具合またはこの製品の使用によって受けられた損害については法令上の賠償責任が認められる場合を除き、当社は一切その責任を負いませんので、あらかじめご了承ください。

著作権について

- 録画・撮影・録音したものは、個人として楽しむほかは、著作権法上、権利者に無断で使用できません。
- 鑑賞・興行・展示物など、個人として楽しむ目的でも撮影を制限している場合がありますので、ご注意ください。

本機で使用できる microSD カード

- 付属の microSDHC カード (32GB)、または下記の本機で使用できる microSD カードをご使用ください。

タイプ	microSDHC/microSDXC
容量	16GB ~ 256GB
スピードクラス	Class 10 必須
ファイルシステム	FAT32/exFAT

- すべての microSD カードでの動作を保証するものではありません。
- microSD カードの寿命が近づくと、本機に付属または当社製 microSD カード (別売品) を使用しているときは、「SD カードの交換推奨時期です」という音声ガイダンスが流れエラー LED が点灯したままになります。必要な録画ファイルがある場合、パソコンなどに保存して、microSD カードを早めに交換してください。

推奨 microSD カード

- 当社製寿命告知機能対応 microSD カード (別売品)
詳細は https://www.kenwood.com/jp/products/car_audio/option をご覧ください。

microSD カード使用上のご注意

- microSD カードは繰り返しデータを書き換えることにより消耗する特性を持っており、製品寿命があります。SD カードエラーが出た場合や、SD カードの初期化 (フォーマット) ができない、完了しないまたは、初期化 (フォーマット) しても頻繁に microSD カードエラーのメッセージが出る場合は、新しい microSD カードに交換してください。
- microSD カードは消耗部品です。消耗部品の交換は保証期間内でも有料になります。
- 本機に付属の microSD カードまたは当社製 microSD カード (別売品) 以外の microSD カードを使用するときは、microSD カードに付属している取扱説明書もご覧ください。
- 本機のデータの読み取りおよび書き込み速度は、microSD カードの仕様によって異なる場合があります。
- カメラなど、他の機器で microSD カードのフォーマット (初期化) を行うと、本機で正常に動作しません。microSD カードのフォーマットは必ず本機で行ってください。フォーマットできない microSD カードは使用できません。
- 分解や改造を行わないでください。
- microSD カードの上に物を置いたり落したり、強い衝撃を与えないでください。また、清潔で乾燥した場所に保管し、高温多湿の場所には放置しないでください。
- microSD カードの端子部分を指で触ったり、金属片で引っかいたりしないでください。
- 記録中や再生中に microSD カードを取り出さないでください。データが壊れる可能性があります。
- microSD カードは正しく使用していても正常に書き込みや消去ができなくなる場合があります。
- microSD カードの使用状況によっては、保存内容が失われる可能性があります。保存ファイルが失われたことによる損害については、当社は一切の責任を負いませんので、あらかじめご了承ください。
- microSD カードを着脱するときは、方向を確認し、折り曲げたり強い圧力や衝撃を与えたりしないでください。

ファイルについてのご注意

- microSD カード内の必要なファイルは必ずパソコンなどに早めに保存 (コピー) してください。保存ファイルが失われたことによる損害については、当社は一切その責任を負いませんので、あらかじめご了承ください。
- microSD カードのフォーマットを行うと、保護したファイルを含むすべてのファイルが消去されます。
- 本機の microSD カードフォーマットや削除、パソコンの機能によるフォーマットでは、ファイルの管理情報が変更されるだけで、microSD カード内のデータは完全に消去されません。廃棄 / 譲渡の際は、microSD カード本体を物理的に破壊するか、市販のパソコン用データ消去ソフトなどを使って microSD カード内のデータを完全に消去することをお勧めします。
- microSD カード内のデータはおお客様の責任において管理してください。

取り付け / 配線

■ 取り付け時のご注意

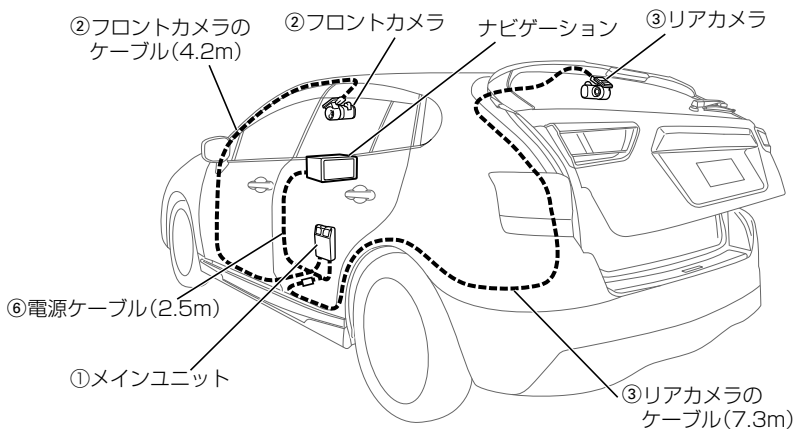
- 本機は、運転者の視界の妨げにならない位置に取り付けてください。
- 本機は、他の車載機器（安全支援システム用カメラや防眩ルームミラーなど）に影響を与えない位置に取り付けてください。詳しくは車両の取扱説明書を参照してください。
- 本機は、運転やエアバッグ動作の妨げにならないように取り付けてください。
- メインユニットは付属のネジでしっかりと固定して使用してください。不安定な場所に取り付けると衝撃を正しく検知できないなど、正しく動作しないことがあります。
- 本機に付属以外の取付部品を使用して取り付けないでください。
- マイクはメインユニットに内蔵されています。メインユニットが覆われるようなところへ取り付けると、音量が小さくなったり、正常に音声を録音できないことがあります。
- コンソールボックスまたはグローブボックスなどの開閉動作が行われる場所にメインユニットを取り付けると、開閉動作により衝撃検知機能が正しく動作しないことがあります。
- すべての取り付け作業が終了したら、車両電装品が正常に働くか、必ず動作確認を行ってください。
- 地上デジタルテレビ受信アンテナやラジオアンテナ、電装品の近くに取り付けおよび配線をしないでください。テレビやラジオの受信感度の低下やちらつき、ノイズの原因となる可能性があります。
- フロントカメラは、ルームミラーの操作の妨げにならない位置に取り付けてください。
- フロントカメラは、車検証ラベルなどに重ならないように取り付けてください。
- カメラは、ワイパーの拭き取り範囲に入るように取り付けてください。ガラスの汚れ、雨天時の水滴などにより、映像が見づらくなることがあります。
- カメラは、直接ガラスに取り付けてください。
- リアガラスに熱線がある場合は、熱線を避けてリアカメラの接着面を貼り付けてください。リアカメラを外す場合に、熱線を破損させるおそれがあります。
- リアガラスがプライバシーガラスになっている場合、周囲の明るさによってリアカメラの映像が見づらくなることがあります。
- リアガラスに電動ロールブラインドなどが付いている場合は、干渉しないように取り付けてください。
- 配線については接続するナビゲーションの取付説明書をご覧ください。
- 車両に穴をあける場合は、車両部品や電気配線などの位置を確認のうえ、これらと干渉したり接触したりすることがないようにしてください。火災や感電、故障の原因となります。
- ドリルなどで穴あけ作業をする場合は、ゴーグル等を使用して目に切り粉や破片が入らないように保護をしてください。けがの原因となります。

接続・仮配線する

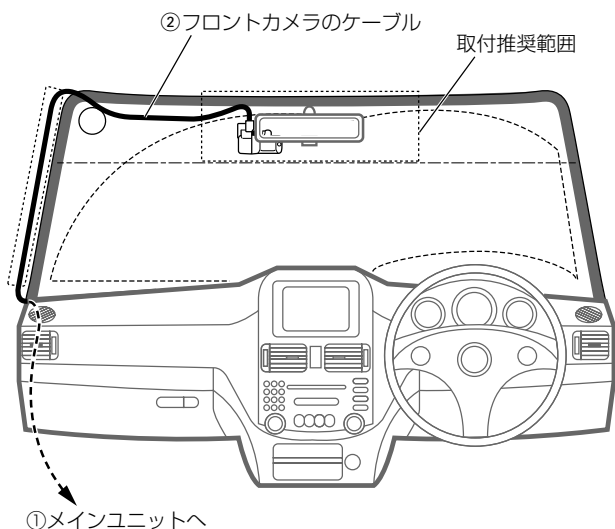
1 ② フロントカメラ、③ リアカメラを仮配線する

■ 取り付けイメージ

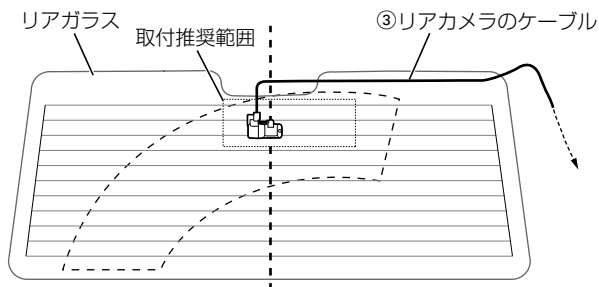
下図を参考にしてカメラ、ケーブル、① メインユニットのおおよその位置を決めてください。



■ フロントカメラ

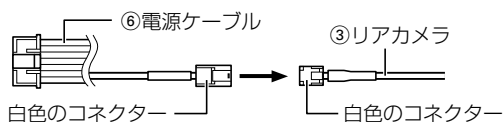


■ リアカメラ



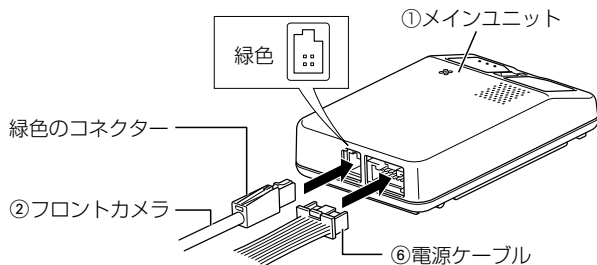
2 ③ リアカメラを ⑥ 電源ケーブルに接続する

コネクタはカチッと音がするまで差し込んでください。



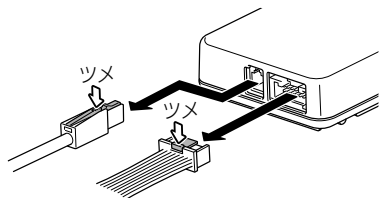
3 ② フロントカメラ、⑥ 電源ケーブルを ① メインユニットに接続する

コネクタはカチッと音がするまで差し込んでください。



お知らせ

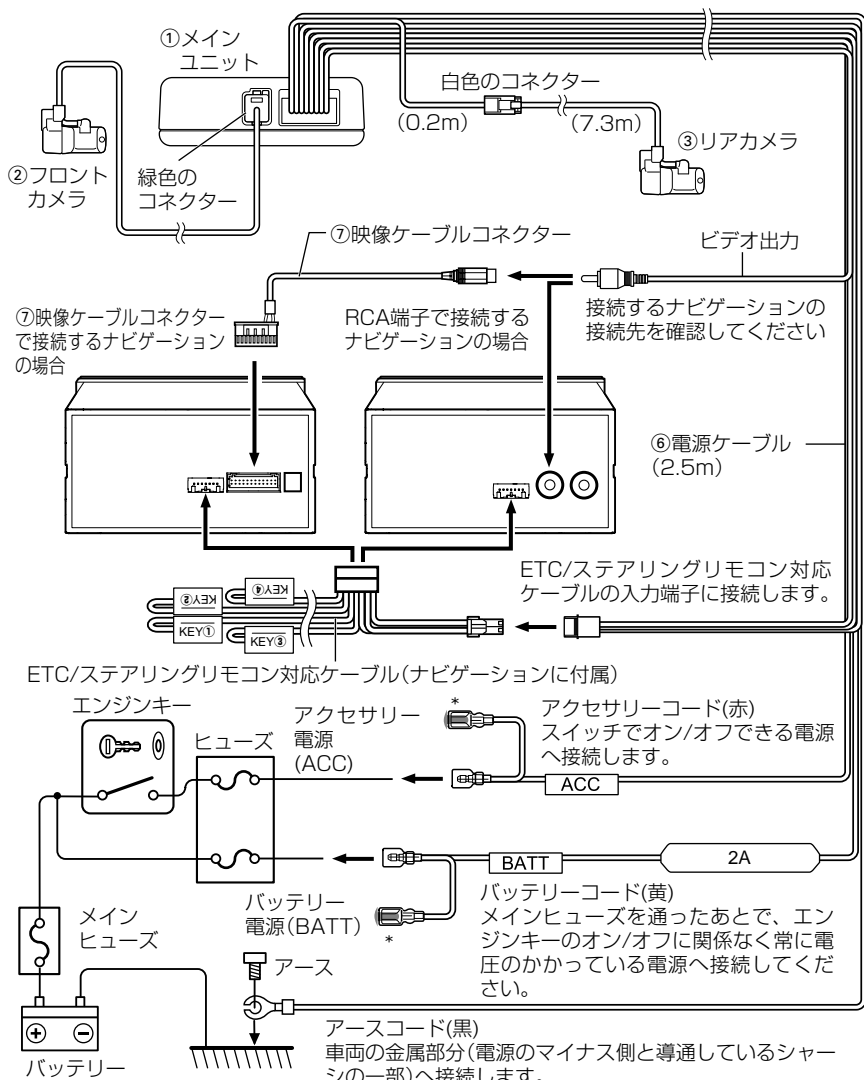
- ② フロントカメラと ③ リアカメラを接続していない、またはどちらか 1 つしか接続していない状態でナビゲーションの電源をオンにすると、「ドライブレコーダーに異常があります。接続を確認してください。」というメッセージがナビゲーションに表示されます。また、本機からも「カメラ接続に異常があります」と音声ガイドが流れます。
- コネクタを抜くときは、コネクタのツメをしっかり押しながら、静かに引き抜いてください。



4 ナビゲーションと接続する



最初にエンジンキーが抜かれていることを確認後、ショート事故防止のため必ずバッテリーの⊖端子を外してください。



*アクセサリ/バッテリーコードが接続できます。接続しない場合はキャップを外さないでください。

お知らせ

- 接続後、バッテリーの⊖端子を接続し、エンジンスイッチを「オン」にして電源が入ることを確認してください。

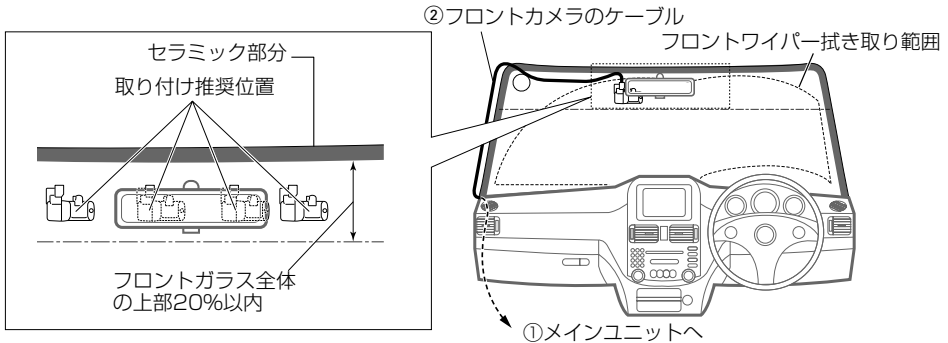
フロントカメラを取り付ける

1 ② フロントカメラの取り付け位置を決める

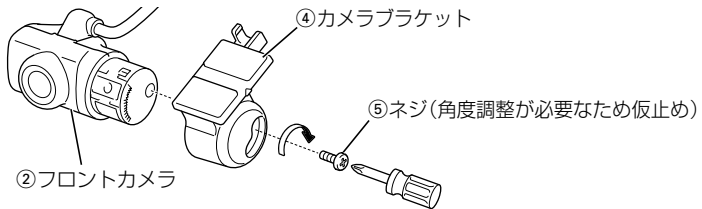
フロントガラスの上部からフロントガラス全体の20%の範囲内または運転者の前方視界を妨げない位置（ルームミラーで隠れる位置など）にしてください。

- ・国土交通省の定める保安基準*に適合するように取り付けてください。

*保安基準：道路運送車両の保安基準第29条(窓ガラス)



2 ④ カメラブラケットを⑤ネジで仮止めする



3 エンジンスイッチを「オン」にする

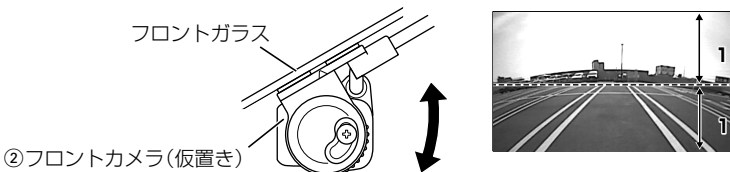
ここでエンジンスイッチを「オン」にすると、本体初期設定を行っていないため、「本体初期設定が未実施です」という音声ガイダンスが流れ、エラーLEDが点灯したままになりますが、取り付け作業を続けてください。

お知らせ

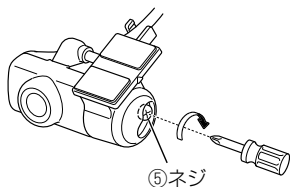
- ・本体初期設定は、すべての作業が終了してから実施します。(→ P.24)

4 ナビゲーション画面に②フロントカメラの映像を表示する (→ P.37)

5 ② フロントカメラの両面テープのはくりフィルムをはがさずに、フロントカメラを取り付け位置に仮置きし、画面を見ながら空と地面の比率が1対1になるように取り付け角度を調整する



6 ⊕ドライバーで⑤ネジを締めつける



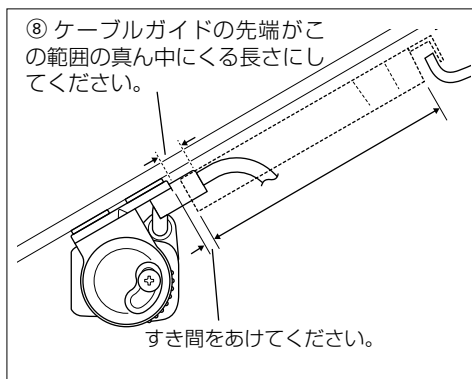
7 エンジンスイッチを「オフ」にする

8 ⑧ ケーブルガイドをカットする

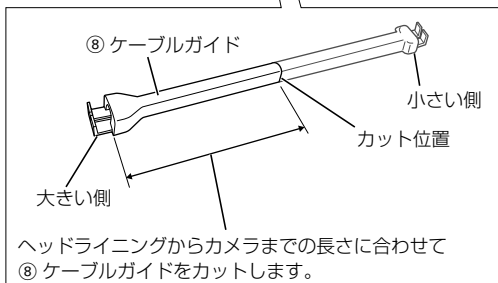
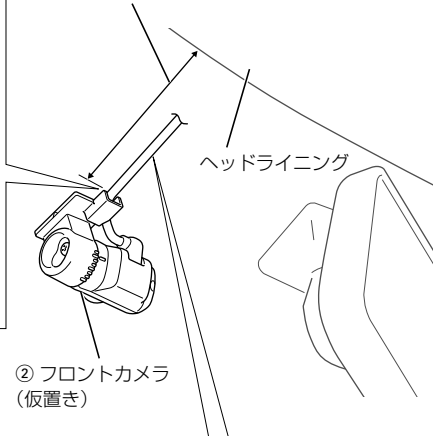
② フロントカメラの取り付け位置から ⑧ ケーブルガイドを使用する長さを決めて、カットして使用してください。

⑧ ケーブルガイドは大きい側を使用してください。大きい側が車両部品に干渉する場合は小さい側を使用してください。

カットした側がカメラに当たらないように取り付けてください。⑧ ケーブルガイドがカメラに当たった状態のままにしておくと、両面テープがはがれやすくなります。



ヘッドライニングからカメラまでの長さを測ります。



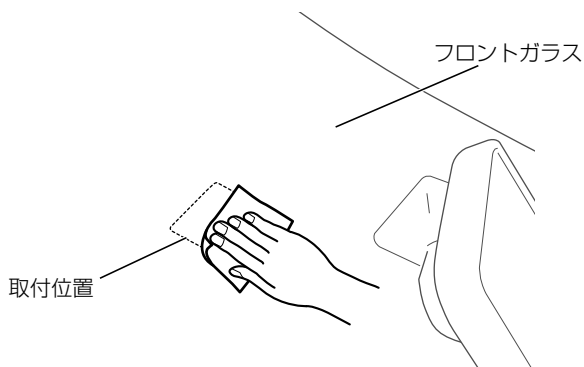
お知らせ

- 車両部品に干渉する場合など、⑧ ケーブルガイドは使用できないことがあります。

9 市販のクリーニングクロスなどで取り付け場所の汚れ、脂分、水分などをきれいに拭き取る

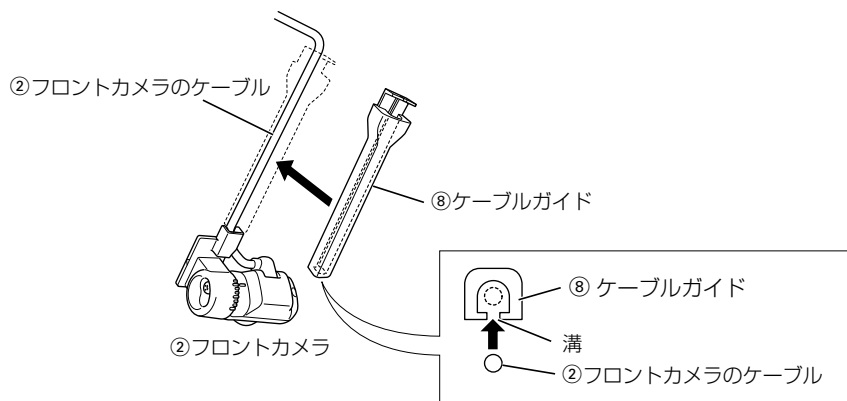
お知らせ

- 貼り付け部分に汚れ、脂分、水分などがあると剥がれ落ちる場合があります。



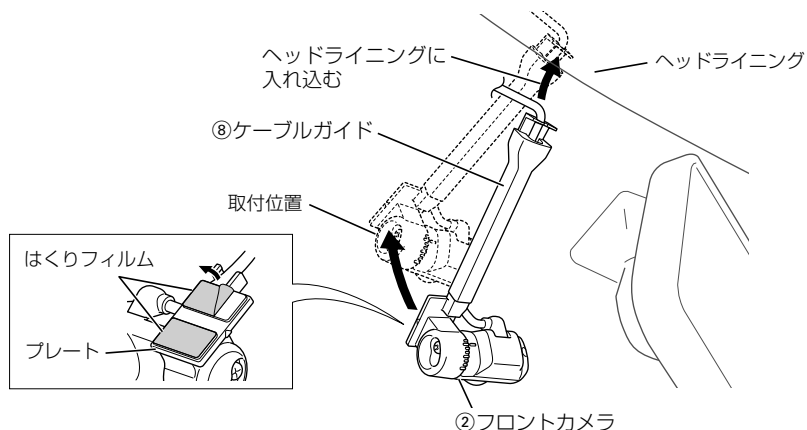
10 ⑧ ケーブルガイドを ② フロントカメラのケーブルに取り付ける

- ⑧ ケーブルガイドの溝に ② フロントカメラのケーブルを入れ込んでください。



11 フロントガラスにカメラを貼り付ける

- ⑧ ケーブルガイドのカットしていない側をヘッドライニングに入れ込み、両面テープのはくりフィルム 2 か所をはがし、プレートをフロントガラスに強く押しつけて貼り付けてください。

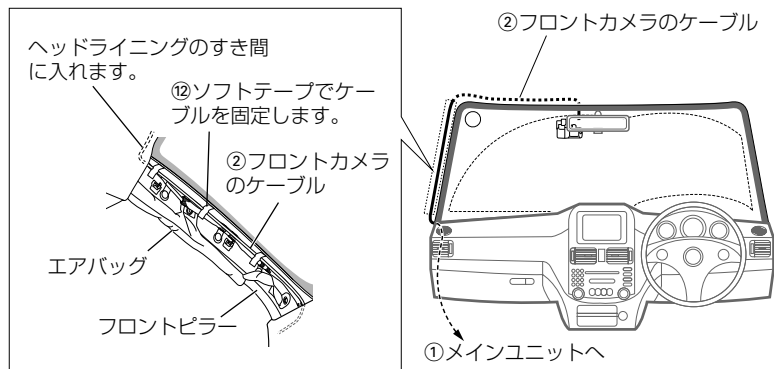


お知らせ

- 両面テープの粘着力を強くするため、取り付け後 24 時間以内はカメラに触れたり、車両を激しく振動させたりしないでください。

12 ケーブルを固定する

- ⑫ ソフトテープを必要な大きさにカットして、ケーブルを固定してください。



お知らせ

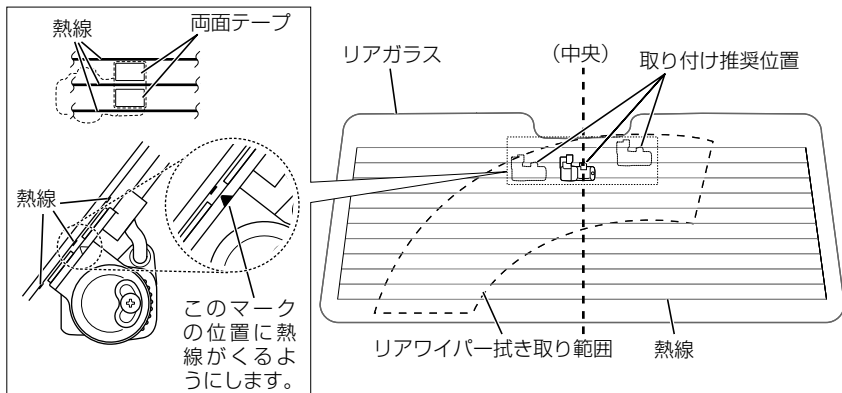
- ケーブル・コード類は運転やエアバッグ動作の妨げにならないように注意して固定してください。
- フロントピラーカバーが特殊クリップ等で固定され、フロントピラーカバーを外すとクリップの交換が必要となる場合があります。フロントピラーカバーの外しかたや交換部品の有無など、詳しくは車両販売店にお問い合わせください。
- カメラのケーブルは、直径 40mm・半径 20mm 以下に曲げないようにしてください。
- 地デジや ETC 等のケーブル・コード類といっしょに束ねないようにしてください。

リアカメラを取り付ける

1 ③ リアカメラの取り付け位置を決める

リアワイパーの拭き取り範囲に入るように位置を決めてください。

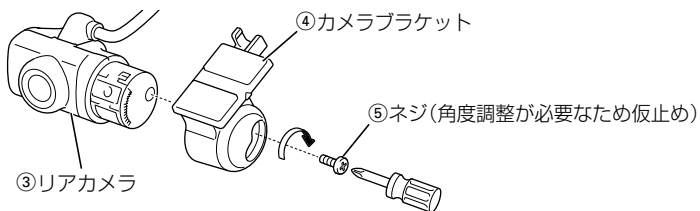
リアガラスに熱線がある場合は、熱線に両面テープを貼り付けしないでください。両面テープをはがす際、熱線を破損させるおそれがあります。両面テープには、熱線を避けるために隙間が設けられています。



お知らせ

- リアガラスにフィルムが貼られている場合、フィルムの上から取り付けると、衝撃を受けた際にフィルムごと外れる可能性があります。本機を使用する場合は、フィルムを貼らないでください。

2 ④ カメラブラケットを⑤ネジで仮止めする



3 エンジンスイッチを「オン」にする

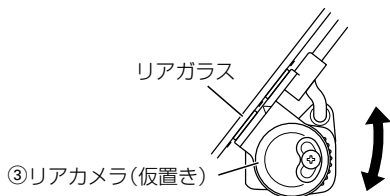
ここでエンジンスイッチを「オン」にすると、本体初期設定を行っていないため、「本体初期設定が未実施です」という音声ガイダンスが流れ、エラーLEDが点灯したままになりますが、取り付け作業を続けてください。

お知らせ

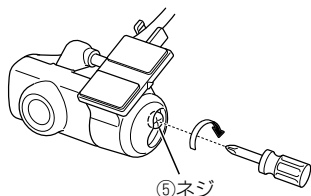
- 本体初期設定は、すべての作業が終了してから実施します。(→ P.24)

4 ナビゲーション画面に② フロントカメラの映像を表示して③ リアカメラの映像に切り替える (→ P.37)

- 5 ③ リアカメラの両面テープのはくりフィルムをはがさずに ③ リアカメラを取り付け位置に仮置きし、画面を見ながら取り付け角度を調整する



- 6 ⊕ ドライバーで⑤ネジを締めつける

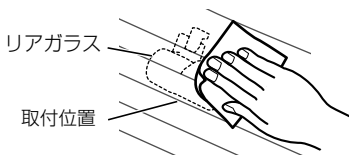


- 7 エンジンスイッチを「オフ」にする

- 8 市販のクリーニングクロスなどで取り付け場所の汚れ、脂分、水分などをきれいに拭き取る

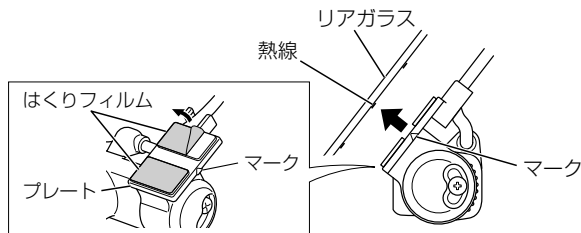
お知らせ

- 貼り付け部分に汚れ、脂分、水分などがあると剥がれ落ちる場合があります。



- 9 ③ リアカメラの両面テープのはくりフィルム 2 か所をはがし、プレートリアガラスに強く押しつけて貼り付ける

マークの位置に熱線がくるように、両面テープが熱線に貼り付かないようにしてください。



お知らせ

- 両面テープの粘着力を強くするため、取り付け後 24 時間以内はカメラに触れたり、車両を激しく振動させたりしないでください。

10 ケーブルを固定する

⑫ ソフトテープまたは市販のソフトテープを使用して、ケーブルを固定してください。

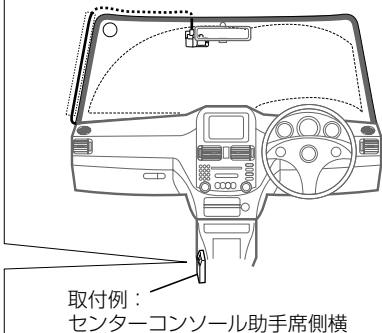
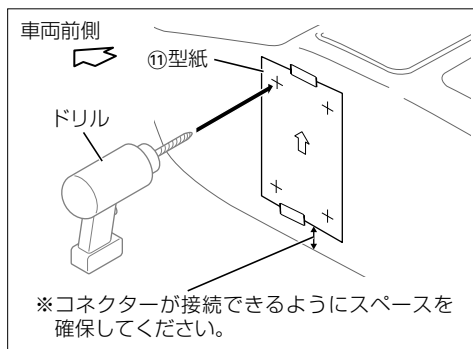
お知らせ

- ケーブル・コード類は運転やエアバッグ動作の妨げにならないように注意して固定してください。
- ケーブル・コード類は運転操作の妨げにならないようにソフトテープなどで固定してください。
- ケーブル・コード類は、リアゲートなど可動部に挟みこまないようにしてください。
- カメラのケーブルは、直径40mm・半径20mm以下に曲げないようにしてください。
- 地デジ等のケーブル・コード類といっしょに束ねないようにしてください。

メインユニットを取り付ける

運転の妨げにならない位置で、本機の microSD カードの出し入れが可能、LED の点灯状態を確認しやすい場所に付属のネジ4本でしっかりと固定してください。

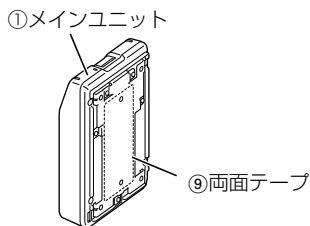
- 1 ①メインユニットを取り付ける位置にテープなどで⑪型紙を貼り付け、ドリルなどを使って⑪型紙の穴あけ位置に直径4mmの穴を4か所あける



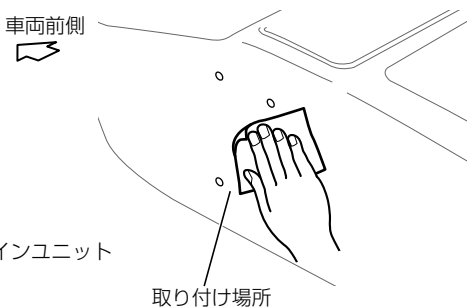
お知らせ

- 取り付ける面の裏側にある車両部品、配線などに干渉しないように注意して位置を決めてください。
- ①メインユニットはガタつきの少ない場所へネジ4本で確実に固定してください。
- 車両に穴をあける場合は、車両部品や電気配線などの位置を確認のうえ、これらと干渉したり接触したりすることがないようにしてください。火災や感電、故障の原因となります。
- ドリルなどで穴あけ作業をする場合は、ゴーグル等を使用して目に切り粉や破片が入らないように保護をしてください。けがの原因となります。

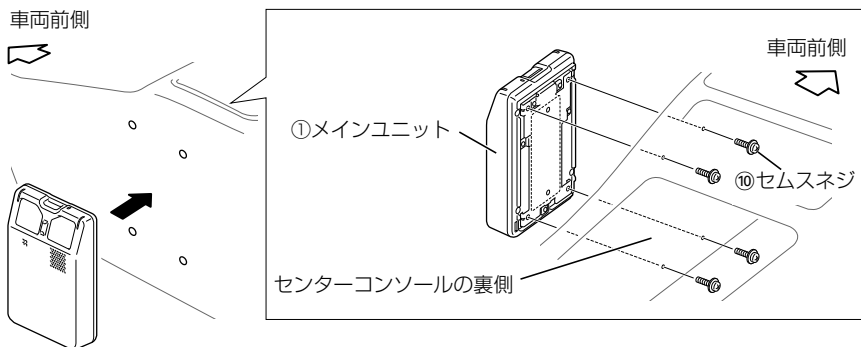
- 2 必要に応じて⑨両面テープを①メインユニットの裏に貼り、市販のクリーニングクロスなどで取り付け場所の汚れ、脂分、水分などをきれいに拭き取る



※必要に応じて⑨両面テープを①メインユニットの裏側に貼ります。



3 ①メインユニットを付属の⑩セムスネジ4本で固定する



4 ケーブルを固定する

⑫ ソフトテープまたは市販のソフトテープを使用して、ケーブルを固定してください。

お知らせ

- ケーブル・コード類は運転やエアバッグ動作の妨げにならないように注意して固定してください。
- ケーブル・コード類は運転操作の妨げにならないようにソフトテープなどで固定してください。
- ケーブル・コード類は、可動部に挟みこまないようにしてください。
- カメラのケーブルは、直径 40mm・半径 20mm 以下に曲げないようにしてください。
- 地デジ等のケーブル・コード類といっしょに束ねないようにしてください。
- ラジオアンテナの付近にケーブル・コード類の配線を行うと、ラジオの受信感度が下がることがあります。

▼
取り付け / 配線が完了したら引き続き、本体初期設定を行ってください。
(→ P.24)

本体初期設定を行う

衝撃検知を正しく行うためにメインユニットの取り付け角度や位置を学習させるための設定です。

お知らせ

- microSD カードが挿入されていると設定できません。挿入されているときは microSD カードを抜いてください。
- 本体初期設定を実施していない、または本体初期設定に失敗した場合は、イベント記録および駐車録画は作動しません。

- 1 車両を水平で振動のない場所に駐車する
- 2 エンジンスイッチをオフにする
- 3 メインユニットが固定されていることを確認する
- 4 microSD カードが挿入されていないことを確認する
- 5 【🔊 / 🔇】 ボタンと 【📷 / REC】 ボタンを同時に押したまま、エンジンスイッチを「ACC」または「オン」にして本体初期設定受付報知音が「ピピッ」となるまで押しつづける

「SD カードがありません」と音声ガイダンスが流れ
エラー LED と録画 LED が点滅します。



ピッピッ・・・ピーと報知音が鳴り、「本体初期設定を開始します」と
音声ガイダンスが流れます。

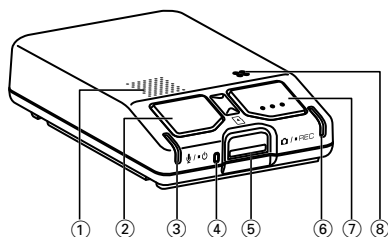
本体初期設定が完了すると、「本体初期設定が完了しました」という音声ガイダンスが流れて、エラー LED と録画 LED が消灯します。

■ 本体初期設定を失敗したときは

「本体初期設定に失敗しました」という音声ガイダンスが流れ、本機が再起動します。再度、上記の手順 1 から手順 5 を行って本体初期設定を行ってください。

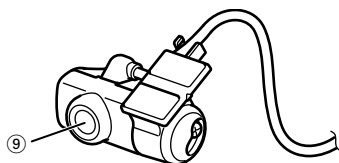
各部の名称とはたらき

■ メインユニット



番号	名称	はたらき
①	スピーカー	音声ガイダンスと報知音を通知します。ナビゲーションでファイルを再生しているときは記録された音声流れます。
②	【●/●】ボタン	電源オフ時に1秒以上押す：電源オンになります。 電源オン時に3秒以上押す：電源オフになります。 押す：押すたびに音声記録のオン/オフを切り替えます。
③	エラー LED (アンバー)	本機の異常時に点灯します。また、本体初期設定時やアップデート時には点滅します。
④	音声LED (緑)	音声記録がオンのときに点灯します。
⑤	microSDカード スロット	録画用のmicroSDカードを挿入します。microSDカードが挿入されていないと、本機は正常に動作しません。
⑥	録画LED (緑)	録画時に点灯します。また、本体初期設定時やアップデート時には点滅します。
⑦	【●/● REC】ボタン	録画中に押す：静止画を記録します。 録画中に1秒以上押す：手動録画を開始します。
⑧	マイク	録画中の音声を収録します。

■ フロントカメラ / リアカメラ



番号	名称	はたらき
⑨	カメラレンズ	映像を広角レンズで撮影します。

報知音/音声ガイダンス/LEDによる通知

■ 報知音通常通知

条件	報知音	LED		
		エラー (アンバー)	録画 (緑)	音声 (緑)
常時録画の開始	ピコン(↑)	—	点灯	—
録画の停止	ピコン(↓)	—	消灯	—
手動録画の開始	ピコン(↑)	—	点灯	—
イベント記録の開始	ピロリン(↑)	—	点灯	—
静止画記録	カシャ	—	—	—
駐車録画の開始	ピロリン(↑)	—	点灯	—
駐車録画の停止	ピコン(↓)	—	消灯	—
音声記録をオンに設定したとき	ブツ	—	—	点灯
音声記録をオフに設定したとき	ブツ	—	—	消灯
ソフトウェアのアップデート中	—	点滅	点滅	—
本体初期設定受付時 (→ P.24)	ピピッ*	点滅	点滅	—
本体初期設定開始	—	点滅	点滅	—
本体初期設定完了	—	消灯	消灯	—

■ 報知音エラー通知

条件	報知音
保存できるファイル数に達しているため録画または記録できないとき	ダダンダダン
microSDカード内のすべてのファイルが保護されているため、録画または記録ができないとき	

■ 駐車録画の音声通知 / 本体初期設定の音声通知

条件	音声ガイダンス
駐車録画がおこなわれたとき	駐車録画があります
本体初期設定を開始したとき	本体初期設定を開始します*
本体初期設定が完了したとき	本体初期設定が完了しました*
本体初期設定を失敗したとき	本体初期設定に失敗しました*

お知らせ

- ・報知音と音声ガイダンスの音量は、ナビゲーションのドライブレコーダー設定 [操作音の音量] で変更できます。
- ・*の報知音およびガイダンスはナビゲーションのドライブレコーダー設定 [操作音の音量] を「0」に設定していても「2」の音量で通知されます。

■エラー時の通知

音声ガイダンス	条件	報知音	エラー LED (アンバー)
SD カードがありません*	microSD カードが挿入されていない	—	点灯
SD カードをフォーマットしてください*	microSD カードが正しく動作しない	—	点灯
非対応の SD カードです*	本機で使用できない microSD カードが挿入されている	—	点灯
SD カードエラーです*	microSD カードに異常がある microSD カードの空き容量が不足している	—	点灯
温度異常です 録画を中止しました*	温度異常	ピコン(↓)	点灯
カメラ接続に異常があります 録画を中止しました*	カメラが正しく接続されていない	ピコン(↓)	点灯
ドライブレコーダーに異常があります 録画を中止しました*	本機で何らかの不具合により録画ができなくなっています。お買い上げの販売店または JVC ケンウッドカスタマーサポートセンターにご相談ください。	ピコン(↓)	点灯
ドライブレコーダーに異常があります	本機で何らかの異常が起きている	—	点灯
静止画記録ができませんでした	静止画記録が失敗した	—	—
本体初期設定が未実施です	本体初期設定が完了していない	—	点灯
衝撃検知を停止します	本体初期設定で設定したメインユニットの角度や取り付け位置が、変更された ・角度や位置が戻ると「衝撃検知を再開します」と音声で通知します	—	点灯
SD カードの交換推奨時期です	SD カードの寿命が近づいたとき	—	点灯

* エンジンスイッチを ACC または オンにしたときに音声ガイダンスが流れ、3 分後も条件が改善されていない場合は、再度通知します。


お知らせ

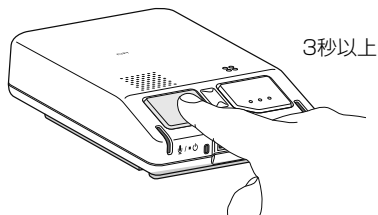
- ・エラー LED は異常が解除されるまで点灯したままです。
- ・エラー時の音声ガイダンスはナビゲーションのドライブレコーダー設定 [操作音の音量] を「0」に設定していても「2」の音量で通知されます。
- ・エラー通知の音声ガイダンスについての対処は 50 ページをご覧ください。

電源をオン / オフする

車両のエンジンスイッチを「ACC」または「オン」にすると、本機の電源が「オン」になり常時録画が始まります。エンジンスイッチを「オフ」にすると電源が「オフ」になります。

■ 本機の電源を手動でオフにする

本機の電源がオンのときに【 / 】ボタンを3秒以上押すと、電源が「オフ」になります。

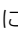



電源を「オフ」にしている状態でエンジンスイッチを「ACC」または「オン」にすると、電源が入ります。

お知らせ

- 本機の電源を手動で「オフ」にすると、接続しているナビゲーションから操作ができなくなります。ただし、エンジンスイッチを「オフ」にして「オン」にすると本機の電源も「オン」になり操作できるようになります。
- 駐車録画機能は、手動で電源をオフにした状態でエンジンスイッチを「オフ」にしてもはたらきません。エンジンスイッチを「オン」にして本機の電源を「オン」にしてからエンジンスイッチを「オフ」にすると駐車録画機能がはたらくようになります。

■ 本機の電源を手動でオンにする

本機の電源が「オフ」のときに【 / 】ボタンを1秒以上押すと、電源が「オン」になります。

お知らせ

- エンジンスイッチが「オフ」のときには手動で電源を「オン」にできません。

microSD カードを入れる / 取り出す

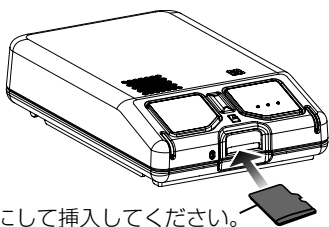
お知らせ

- microSD カードには本機で記録されるデータ以外保存しないでください。
- microSD カードを挿入しないと、本機は動作しません。microSD カードの入れ忘れにご注意ください。

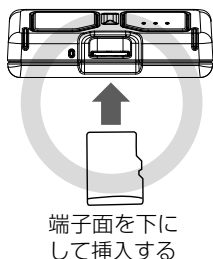
■ microSD カードを入れるには

- 1 本機の電源をオフにする（録画 LED が消灯していることを確認する）
- 2 microSD カードを挿入する

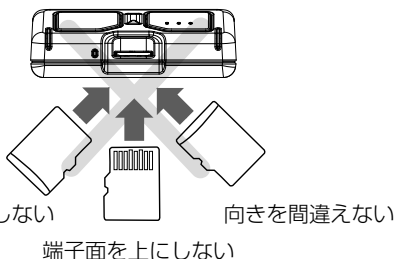
microSD カードの端子面を下にして、カチッと音がするまで挿入します。
microSD カードの向きに注意してください。



端子面を下にして挿入してください。



端子面を下にして挿入する



斜めに挿入しない

端子面を上にしてしない

向きを間違えない

■ microSD カードを取り出すには

- 1 本機の電源がオフになっている（録画 LED が消灯している）ことを確認する
- 2 microSD カードを押して、microSD カードが少し飛び出たら引き抜く

お知らせ

- 録画 LED が点灯しているときに microSD カードを取り出すと microSD カードのデータが破損することがあります。

録画する

本機は、電源オン時に「常時録画」、「イベント記録」、「手動録画」、「静止画記録」の機能があります。車両のエンジンスイッチ「オフ」時に「駐車録画」の機能があります。

画質について

本機は動画または静止画を録画するときの画質を変更することができます。

■ 録画画質の種類（解像度）

1920 × 1080/1280 × 720

- お買い上げ時は録画画質 [1920 × 1080] に設定されています。
- 「録画画質」は接続しているナビゲーションのドライブレコーダー設定の「録画画質」の設定で変更できます。(→ P.44)
- 静止画は、「録画画質」で設定されている解像度で記録されます。
- フレームレートも設定することができます。接続しているナビゲーションのドライブレコーダー設定の「フレームレート」の設定で変更できます。(→ P.44)、「30fps」、「10fps」、「3fps」から選べます。お買い上げ時は「30fps」に設定されています。ただし、「駐車録画」は設定にかかわらず 30fps で録画されます。

録画ファイルの上書き保存について

イベント記録、手動録画、駐車録画は、接続しているナビゲーションのドライブレコーダー設定の「手動録画ファイルの上書き保存」 / 「イベント記録ファイルの上書き保存」 / 「駐車録画ファイルの上書き保存」で保存できるファイル数が最大になったときに上書き保存するかどうかを設定できます。設定を「ON」にすると、古いファイルから上書きされ、録画されます。

- 「手動録画ファイルの上書き保存」と「イベント記録ファイルの上書き保存」のお買い上げ時の設定は「OFF」に設定されています。「駐車録画ファイルの上書き保存」は「ON」に設定されています。
- 必要なファイルはパソコンなどにバックアップしてください。
- 常時録画はファイルの上書き設定はありません。ファイルの古い順に上書きします。

リアカメラの映像について

映像は左右反転している鏡像（バックミラーと同じ）になります。

録画時間 / 録画ファイル数

お知らせ

- ・録画時間と記録枚数は、microSD カードに保存されているファイルにより異なります。
- ・大切なデータはすぐにパソコンなどへバックアップを行ってください。
- ・録画時間は目安です。

■ 録画時間

解像度	フレームレート	SD カード容量				
		16GB	32GB	64GB	128GB	256GB
1920 x 1080	30fps	1 時間 20 分	2 時間 40 分	5 時間 20 分	10 時間 40 分	21 時間 20 分
	10fps	3 時間 50 分	7 時間 40 分	15 時間 20 分	30 時間 40 分	61 時間 20 分
	3fps	8 時間 0 分	16 時間 0 分	32 時間 0 分	64 時間 0 分	128 時間 0 分
1280 x 720	30fps	2 時間 20 分	4 時間 40 分	9 時間 20 分	18 時間 40 分	37 時間 20 分
	10fps	6 時間 20 分	12 時間 40 分	25 時間 20 分	50 時間 40 分	101 時間 20 分
	3fps	10 時間 50 分	21 時間 40 分	43 時間 20 分	86 時間 40 分	173 時間 20 分

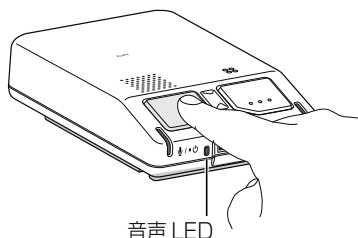
■ 録画ファイル数

録画種類	SD カード容量				
	16GB	32GB	64GB	128GB	256GB
イベント記録	5	10	20	40	80
手動録画	10	20	40	80	160
駐車録画	20	40	80	160	320
静止画記録	100	200	400	800	1000

音声記録の設定について

本機の【**Q** / **■** / **o**】ボタンを押すたびに音声記録のオン / オフが切り替わります。オンの場合は、音声 LED が緑に点灯します。

お買い上げ時は音声を記録する設定になっています。



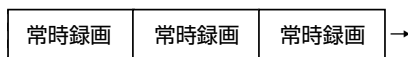
お知らせ

- ・ナビゲーションのドライブレコーダー設定画面からも設定を変更することができます。

録画機能について

常時録画

本機の電源が「オン」になると、常時録画を開始します。



- 録画ファイルは 1 ファイル 3 分（お買い上げ時の設定）で保存されます。
- microSD カードの録画領域がなくなると、古いファイルから上書きして録画を続けます。
- 1 ファイルごとの録画時間は 1 分間 / 2 分間 / 3 分間から選べます。接続しているナビゲーションのドライブレコーダー設定の [常時録画の 1 ファイル毎の録画時間] の設定で変更できます。（→ P.44）
- 接続しているナビゲーションのドライブレコーダー設定の [フレームレート] を「10fps」または「30fps」に設定したときは、1 ファイルごとの録画時間は 10 分に固定されます。

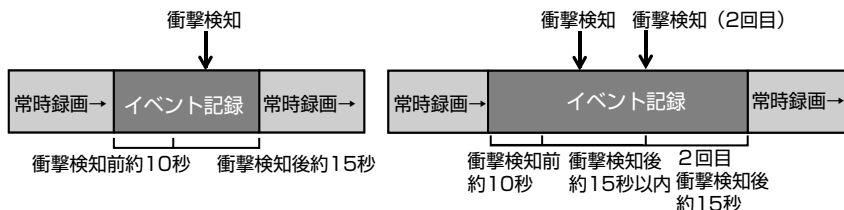
■ 録画ファイルの保存場所

microSD カード内の「NORMAL」フォルダと「REAR」 - 「NORMAL」フォルダに保存されません。（→ P.36）

イベント記録

常時録画中に突発的な衝撃などを検知すると、常時録画を中断してイベント記録を開始します。イベント記録が終了すると常時録画に戻ります。

イベント記録の録画時間は、衝撃検知前の約 10 秒と衝撃検知後の約 15 秒（お買い上げ時の設定）で 1 イベント 25 秒となります。



- イベント記録が終了する前にさらに衝撃を検知するとそこからイベント記録が 15 秒（お買い上げ時の設定）延長されます。1 ファイルに記録される延長時間は最大約 60 秒です。60 秒を超える場合は、次のファイルとして記録されます。
- 衝撃検知後の録画時間は 15 秒 / 30 秒 / 60 秒から選べます。接続しているナビゲーションのドライブレコーダー設定の [イベント記録の録画時間] の設定で変更できます。（→ P.44）
- 衝撃を検知する感度を設定することができます。設定値はレベル 1（大きな衝撃で検知します）～レベル 5（小さな衝撃で検知します）となります。お買い上げ時は「レベル 3」に設定されています。接続しているナビゲーションのドライブレコーダー設定の [イベント記録の動作感度] の設定で変更できます。（→ P.44）

■ 録画ファイルの保存場所

microSD カード内の「EVENT」フォルダと「REAR」 - 「EVENT」フォルダに保存されます。（→ P.36）

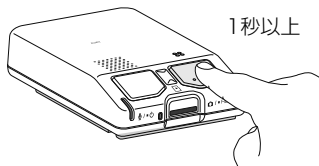
手動録画

手動録画は、ナビゲーションまたは、メインユニットで操作することができます。常時録画中にナビゲーション画面の [■◀ 録画] をタッチするか、本機の [▶/REC] ボタンを 1 秒以上押しと、手動録画を開始します。手動録画が終了すると常時録画に戻ります。手動録画の録画時間は操作する前の約 10 秒と操作後の約 15 秒（お買い上げ時の設定）で約 25 秒となります。

<ナビゲーション画面での操作>



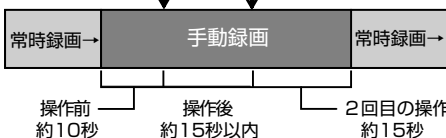
<メインユニットでの操作>



ナビゲーションの
[■◀ 録画] にタッチ
または [▶/REC]
を 1 秒以上押し



ナビゲーションの
[■◀ 録画] にタッチ
または [▶/REC]
を 1 秒以上押し



ナビゲーションの
[■◀ 録画] にタッチ
または [▶/REC]
を 1 秒以上押し (2回目)

- 手動録画が終了する前にもう一度ナビゲーション画面の [■◀ 録画] をタッチするか、本機の [▶/REC] ボタンを 1 秒以上押しと、そこから手動録画が約 15 秒（お買い上げ時の設定）延長されます。
- 手動録画の録画時間は 15 秒間 / 30 秒間 / 60 秒間から選べます。接続しているナビゲーションのドライブレコーダー設定の [手動録画の録画時間] の設定で変更できます。（→ P.44）
- ナビゲーションの操作については 37 ページをご覧ください。

録画ファイルの保存場所

microSD カード内の「MANUAL」フォルダと「REAR」-「MANUAL」フォルダに保存されます。（→ P.36）

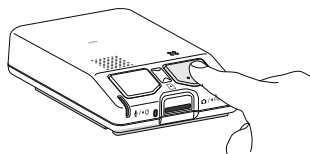
静止画記録

ナビゲーションまたは、メインユニットで操作することができます。
ナビゲーション画面の【静止画】をタッチするか、メインユニットの【CAM / REC】ボタンを押すと、写真を撮影します。

<ナビゲーション画面での操作>



<メインユニットでの操作>



- ナビゲーションの操作については 37 ページをご覧ください。

お知らせ

- 録画中に静止画を記録しても録画は中断されません。

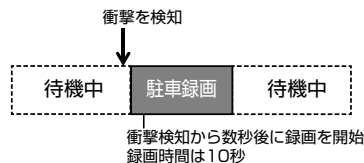
■ 静止画ファイルの保存場所

microSD カード内の「PICTURE」フォルダと「REAR」-「PICTURE」フォルダに保存されます。
(→ P.36)

駐車録画

駐車場などでエンジンスイッチを「オフ」にすると本機は待機状態になります。待機中に車両への衝撃を検知すると、数秒後に駐車録画を開始し約 10 秒（お買い上げ時の設定）録画します。

- 録画時間は 10 秒間 / 20 秒間 / 30 秒間から選べます。接続しているナビゲーションのドライブレコーダー設定の [駐車録画の録画時間] の設定で変更できます。（→ P.44）
- 駐車録画が発生すると、電源をオンにしたときに音声とナビゲーションの画面でお知らせします。



お知らせ

- ・ 駐車録画は延長録画機能はありません。
- ・ [駐車録画開始時間設定（降車時）] を設定していると設定時間の間に衝撃を検知しても駐車録画ははたらきません。詳細は下記「降車 / 乗車時の駐車録画開始または駐車録画停止時間を設定する」をご覧ください。

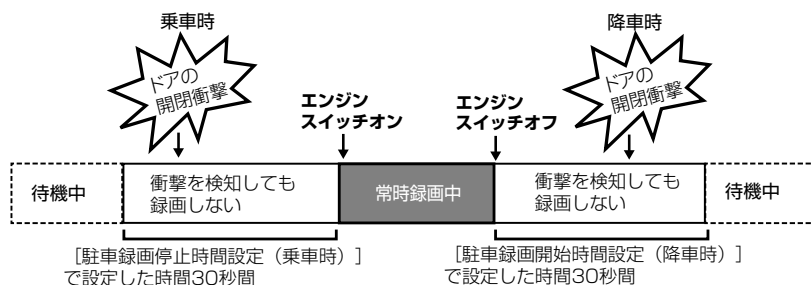
■ 録画ファイルの保存場所

microSD カード内の「PARKING」フォルダと「REAR」-「PARKING」フォルダにも保存されます。（→ P.36）

降車 / 乗車時の駐車録画開始または駐車録画停止時間を設定する

降車 / 乗車時のドアを閉めたときの振動を検知して、駐車録画が動作することがあります。ドアの振動を検知して、録画を開始しないようにするため、駐車録画を一定時間無効にする設定ができます。

- [駐車録画開始時間設定（降車時）] と [駐車録画停止時間設定（乗車時）] のお買い上げ時の設定は、30 秒間です。接続しているナビゲーションのドライブレコーダー設定の [駐車録画開始時間設定（降車時）] と [駐車録画停止時間設定（乗車時）] の設定で変更できます。（→ P.44）



ナビゲーションの操作

この操作説明は、本機対応ケンウッド製ナビゲーションを接続したときの操作説明です。

ドライブレコーダーの映像を表示する

- 1 ナビゲーションの【MENU】を押す
- 2 【ドライブレコーダー】にタッチする
本機の映像が表示されます。

操作ボタンを使う

- 1 画面にタッチする



操作ボタンが表示されます。

画面の見かたと操作



- ① 録画の種類と録画残時間（イベント記録 / 手動録画のみ表示）
- ② フレームレート / 録画画質
- ③ 音声録音あり【音声】 / なし【音消】
- ④ 保存ファイル数（撮影可能ファイル数）

● 表示されるボタンとはたらき

ボタン	説明
[リア切替] / [フロント切替]	本機のリアカメラ映像とフロントカメラ映像を切り替えます。
[地図表示]	地図表示モードに切り替えます。
[設定]	ドライブレコーダー設定を表示します。
[リスト]	録画ファイルリストを表示します。
[録画]	手動録画を開始します。 手動録画中にタッチすると、手動録画時間を延長します。
[静止画]	静止画を撮影します。
[映像調整]	ナビゲーションに表示される画質を調整します。本機に録画される映像には影響しません。 画質の調整については、ナビゲーションの取扱説明書の「画質を調整する」をご覧ください。
[非表示]	操作ボタンを消します。
[戻る]	1 つ前の画面に戻ります。

地図表示モードに切り替える

ナビゲーションを地図表示モードに切り替えると、現在の位置を地図で表示し、小画面に現在の本機の映像を表示します。

1 【地図表示】にタッチする



地図表示モードに切り替わります。



■ ドライブレコーダーの映像に戻す

1 ドライブレコーダー映像表示部分にタッチする



本機の映像に戻ります。

録画ファイルを再生する

ナビゲーションで本機の録画ファイルを再生します。

お知らせ

- フォルダやファイルの選択、または再生中は、録画が停止します。また、本機での手動録画、静止画記録もできません。
- 操作ボタンは一定時間が過ぎると消えます。画面にタッチすると操作ボタンが表示されます。
- 駐車録画のファイル再生は、地図画面では表示されません。
- 地図は北側が画面の上方向になるように固定されます。
- ナビゲーションの【MENU】または【現在地 / AV】を押すと、常時録画に戻ります。
- 走行中は、録画ファイルの再生映像が表示されません。
- 走行中は、地図表示、リア / フロント切替、音量調整以外の操作はできません。

1 ナビゲーションの【MENU】を押して【ドライブレコーダー】にタッチする

本機の映像が表示されます。

2 画面にタッチする

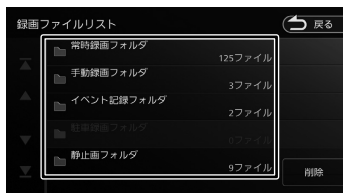


操作ボタンが表示されます。

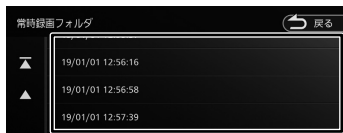
3 【リスト】にタッチする



4 再生したい録画フォルダを選択する



5 再生したいファイルを選択する



フロントカメラの録画ファイルの再生が始まります。

リアカメラの録画ファイルを再生したいときは、手順6を操作してください。リアカメラの録画ファイルをリストから選んで再生することはできません。

6 [リア切替] にタッチする



リアカメラの録画ファイル再生に切り替わります。

[フロント切替] にタッチするとフロントカメラの録画ファイルの再生に戻ります。

再生画面の見かたと操作



- ① 再生状態表示
- ② 再生時間
- ③ フレームレート / 録画画質
- ④ 録画の種類
- ⑤ 保護されたファイルのときに "🔒" を表示
- ⑥ ファイル名

● 表示されるボタンとはたらき

ボタン	説明
[フロント切替] / [リア切替]	フロントカメラの録画映像とリアカメラの録画映像を切り替えます。
[地図表示]	地図表示モードで再生します。
🔊 / 🔊	本機から出力される再生音量を調整 (0 ~ 5) します。
▶ / ⏸	再生または一時停止します。
◀ / ▶	再生中にタッチすると速度が2段階に切り替わり、早戻し / 早送りします。 一時停止中にタッチするとコマ戻し / コマ送りします。コマ戻しは◀をタッチしたときのフレームの先頭に戻ります。 一時停止中にタッチし続けるとスロー再生になります。
◀◀ / ▶▶	再生中のファイルの先頭に戻ります。もう一度押しと前のファイルを再生 / 次のファイルを再生します。
[削除]	再生しているファイルを削除します。

ボタン	説明
[保護] / [保護解除]	再生しているファイルを削除できないように保護したり、保護を解除します。保護したファイルを再生したときは、ファイル名の先頭に" 🔒 "マークが表示されます。 ・常時録画ファイルは保護できないため、常時録画の再生時はこのボタンは表示されません。
[ズーム]	再生している映像を拡大表示します。
[映像調整]	映像の画質を調整します。画質の調整については、ナビゲーションの取扱説明書の「画質を調整する」をご覧ください。
[非表示]	操作ボタンを消します。
[戻る]	1つ前の画面に戻ります。

ボタン	説明
[保護] / [保護解除]	表示しているファイルを削除できないように保護したり、保護を解除します。保護したファイルを表示したときは、ファイル名の先頭に" 🔒 "マークが表示されます。
[ズーム]	表示している静止画を拡大表示します。
[映像調整]	静止画の画質を調整します。画質の調整については、ナビゲーションの取扱説明書の「画質を調整する」をご覧ください。
[非表示]	操作ボタンを消します。
[戻る]	1つ前の画面に戻ります。

静止画ファイル



- ① 再生状態表示
- ② 録画画質
- ③ 録画の種類
- ④ 保護されたファイルのときに"**🔒**"を表示
- ⑤ ファイル名

● 表示されるボタンとはたらき

ボタン	説明
[フロント切替] / [リア切替]	フロントカメラまたはリアカメラの静止画に切り替わります。
[地図表示]	地図表示モードで表示します。
◀◀ / ▶▶	前のファイルを表示 / 次のファイルを表示します。
[削除]	表示しているファイルを削除します。

地図表示モードで再生する

再生中の録画ファイルの位置を地図で表示し、小画面で録画ファイルを再生します。静止画も撮影した位置を地図で表示し小画面に静止画を表示します。

- 1 ナビゲーションで本機の録画ファイルを再生する
- 2 画面にタッチして操作ボタンを表示する



- 3 [地図表示] にタッチする



地図表示モードの再生に切り替わります。



■ 録画ファイルの再生画面に戻す

- 1 録画ファイル再生部分にタッチする



録画ファイルの再生画面に戻ります。

ファイルを保護する

録画ファイルまたは静止画ファイルを保護、または解除することができます。

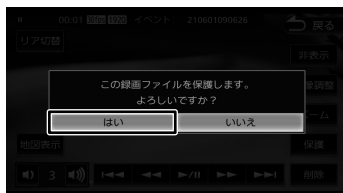
お知らせ

- ・ 常時録画ファイルは保護できません。
- ・ ファイルを保護または解除すると、フロントカメラとリアカメラのファイルを同時に保護または解除します。

- 1 ナビゲーションで保護したいファイルを再生して画面にタッチする
- 2 [保護] にタッチする



- 3 [はい] にタッチする



ファイル名の先頭に "🔒" マークが表示されます。

■ ファイル保護を解除する

- 1 保護されたファイルを再生して画面にタッチする
- 2 [保護解除] にタッチする



- 3 [はい] にタッチする

ファイル名の先頭の "🔒" マークが消えます。

ファイルを削除する

録画ファイルまたは静止画ファイルを削除することができます。

お知らせ

- 保護されたファイルは削除できません。保護されたファイルを削除するときは、保護を解除してから削除を行ってください。
- ファイルを削除すると、フロントカメラとリアカメラのファイルを同時に削除します。

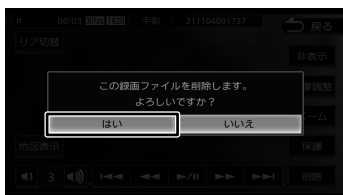
■ ファイルを削除する

1 ナビゲーションで削除したいファイルを再生して画面にタッチする

2 [削除] にタッチする



3 [はい] にタッチする



再生中のファイルが削除されます。

■ フォルダごとに削除する

1 ナビゲーションでドライブレコーダーの映像を表示する

2 画面にタッチする



操作ボタンが表示されます。

3 [リスト] にタッチする



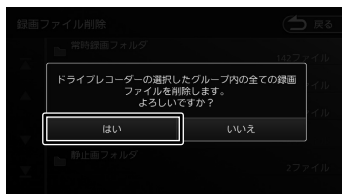
4 [削除] にタッチする



5 削除したいフォルダを選択する



6 [はい] にタッチする



選択したフォルダ内のファイル全てを削除します。

設定を変更する

本機の設定を変更します。

1 ナビゲーションの【MENU】を押して
【ドライブレコーダー】にタッチする

本機の映像が表示されます。

2 画面にタッチする



操作ボタンが表示されます。

3 【設定】にタッチする



4 各項目を設定する



お知らせ

- 設定画面を表示中は、常時録画が停止します。また、イベント記録、手動録画、静止画記録もできません。本機での手動録画、静止画記録もできません。
- ナビゲーションの【MENU】または【現在地 / AV】を押すと、常時録画に戻ります。
- 走行中は、設定メニューを表示したり、設定を変更することはできません。

● 録画

* : お買い上げ時の設定です。

項目	設定	説明
録画画質	1280×720/ 1920×1080*	録画する解像度を設定します。 録画の種類別に画質の設定はできません。
フレームレート	30fps*/10fps/3fps	フレームレートを設定します。 駐車録画は設定にかかわらず 30fps で録画されます。
記録方式	映像 + 音声*/映像のみ	録画時にマイクの音声を記録するかどうかを設定します。
操作音の音量	0/1/2*/3	本機から出力する音声ガイダンスや報知音などの音量を設定します。0 (消音) / 1 (小) / 2 (標準) / 3 (大)
イベント記録の動作感度	レベル 1/2/3*/4/5	イベント記録を開始する、車両の衝撃検出感度を設定します。 レベル 1 (大きな衝撃で検知します) ~ レベル 3 (標準) ~ レベル 5 (小さな衝撃で検知します)
常時録画の 1 ファイル毎の録画時間	1 分間 / 2 分間 / 3 分間*	常時録画の録画時間を設定します。録画時間毎にファイルを区切って録画します。
手動録画の録画時間	15 秒間*/30 秒間 / 1 分間	手動録画を開始してからの録画時間を設定します。
イベント記録の録画時間	15 秒間*/30 秒間 / 1 分間	車両の衝撃検知後の録画時間を設定します。
手動録画ファイルの上書き保存	ON/OFF*	録画ファイル数がいっぱいになったときに古いファイルに上書きをするかどうかを設定します。
イベント記録ファイルの上書き保存	ON/OFF*	録画ファイル数がいっぱいになったときに古いファイルに上書きをするかどうかを設定します。

● 駐車録画

項目	設定	説明
駐車録画	ON*/OFF	駐車時 (車両のエンジンキーを「オフ」時) に、車両の衝撃を検知して、録画を開始するかどうかを設定します。
駐車録画の動作感度	レベル 1/2/3*/4/5	駐車中の車両の衝撃を検知する感度を設定します。 1 (大きな衝撃で検知します) ~ 3 (標準) ~ 5 (小さな衝撃で検知します)
駐車録画開始時間設定 (降車時)	OFF/30 秒間* / 1 分間 / 3 分間	エンジンを「オフ」にしてから駐車録画を一定時間無効にする時間を設定します。
駐車録画停止時間設定 (乗車時)	OFF/30 秒間* / 1 分間 / 3 分間	エンジンを「オン」にする前の駐車録画を一定時間無効にする時間を設定します。
駐車録画の録画時間	10 秒間*/20 秒間 / 30 秒間	衝撃検知後の駐車録画の録画時間を設定します。
駐車録画ファイルの上書き保存	ON*/OFF	録画ファイル数がいっぱいになったときに古いファイルに上書きをするかどうかを設定します。

● システム

項目	説明
SD カード寿命表示	本機に付属の microSD カードまたは別売のケンウッド製 microSD カードを使用していると microSD カードの寿命 (目安) を表示します。
バージョン情報	本機のファームウェアのバージョンを表示します。
ファームウェア更新	本機のファームウェアを更新します。(→ P.46)
SD カード初期化	本機の全てのファイルを消去し、microSD カードを初期化します。(→ P.45)
設定の初期化	本機の設定を初期化します。

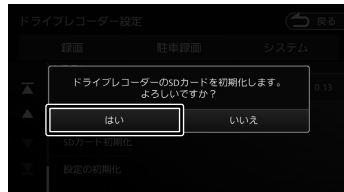
SD カードを初期化する

SD カードに関するエラーが発生する場合は、初期化（フォーマット）してください。

お知らせ

- ドライブレコーダー設定以外では SD カードの初期化を行わないでください。
- SD カードを初期化すると、保護されているファイルを含めすべてのデータが消去されます。必要なデータがある場合は、必ずパソコンなどにバックアップをしてから初期化してください。

5 【はい】 にタッチする



SD カードを初期化します。

1 ナビゲーションの【MENU】を押して【ドライブレコーダー】にタッチする

本機の映像が表示されます。

2 画面にタッチする

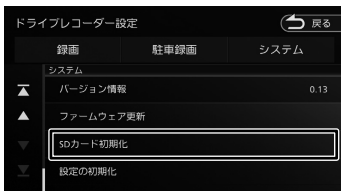


操作ボタンが表示されます。

3 【設定】 にタッチする



4 「システム」の【SD カード初期化】にタッチする



ファームウェアを更新する

本機のシステムファームウェアを更新します。更新に関する情報は、当社ホームページ <https://www.kenwood.com/jp/cs/car/audio/> にアクセスして型名を選んでください。

- 1 SD カードをドライブレコーダーから取り出し、カードリーダーに挿入してパソコンに接続する
- 2 当社ホームページ <https://www.kenwood.com/jp/cs/car/audio/> にアクセスして型名を選んで、アップデートファイルをSDカードにコピーする
- 3 SD カードをパソコンから取り出し、ドライブレコーダーに挿入する
- 4 ナビゲーションの【MENU】を押して【ドライブレコーダー】にタッチする
本機の映像が表示されます。
- 5 画面にタッチする

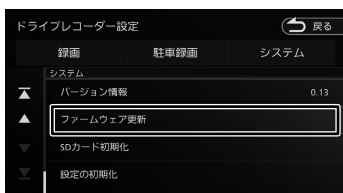


操作ボタンが表示されます。

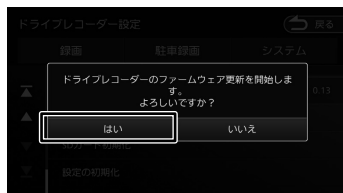
- 6 【設定】にタッチする



- 7 「システム」の【ファームウェア更新】にタッチする



- 8 【はい】にタッチする



更新を開始します。

パソコンツールを使う

ビューアソフト「KENWOOD DRIVE REVIEWER DC (Windows 版) または KENWOOD DRIVE REVIEWER (Mac 版)」は、本機で録画した映像を再生するためのパソコンツールです。

インストールする

インストールをする場合はパソコン環境を「管理者権限」にしてインストールしてください。対応 OS 等の詳細は <https://www.kenwood.com/jp/cs/car/audio/> をご覧ください。なお、本機ご購入時点で対応している OS であっても、今後の Windows/Mac の OS 更新に伴い、対応外となる場合があります。

1 <https://www.kenwood.com/jp/cs/car/audio/> で型名を選んでインストーラーをダウンロードする

<Windows 版>

KENWOOD DRIVE REVIEWER DC for Windows

<Mac 版>

KENWOOD DRIVE REVIEWER for Mac

2 パソコンにインストールする

録画ファイルの再生

1 microSD カードを本機から取り出し、カードリーダー（市販品）を使用してパソコンに接続する

2 KENWOOD DRIVE REVIEWER DC (Windows 版) または KENWOOD DRIVE REVIEWER (Mac 版) を起動する

お知らせ

- ビューアソフトの使いかたについては、「KENWOOD DRIVE REVIEWER DC (Windows 版) /KENWOOD DRIVE REVIEWER (Mac 版)」の取扱説明書（web 版）をご覧ください。
- 地図表示機能を使用する場合は、インターネットに接続できる環境が必要です。
- ご使用のパソコンによっては、再生時に映像が乱れたり音声途切れたりする場合があります。その場合は、ビューアソフトを終了させ、再度ビューアソフトを起動して映像を再生してください。
- ご使用のパソコンの環境によっては、ファイルの再生ができない場合があります。

故障かなと思ったら

症状	原因	対処方法
車両のエンジンスイッチを「ACC」または「オン」にしても本機が起動しない。	本機に電源が供給されていない可能性がある。	お買い上げの販売店または JVC ケンウッド カスタマーサポートセンターにご相談ください。
正しく録画 / 再生されない。	—	microSD カードを初期化してください。 (→ P.45) それでも録画できないときは、お買い上げの販売店または JVC ケンウッド カスタマーサポートセンターにご相談ください。
録画または記録した映像がない。	映像 / 画像が上書きされた。	本機は設定された録画領域がなくなると、古いファイルから上書きします。必要に応じて、microSD カードのデータをパソコンのハードディスクなどに保存してください。手動録画、イベント記録、駐車録画は上書き保存しないように設定できます。設定を「OFF」にすることで上限を超えると報知音が鳴り、それ以上の録画または記録はされません。(→ P.44)
走行中、頻繁にイベント記録の録画が実行される。	—	接続しているナビゲーションのドライブレコーダー設定の「イベント記録の動作感度」を変更してください。(→ P.44)
本体が熱くなる。	使用温度範囲内でも本体が熱くなることがある。	本体の動作により発熱しているだけで、異常ではありません。
録画された映像の信号機の色がわからない。	逆光など、環境によっては信号が確認できない場合があります。	—
車両のエンジンスイッチを「オフ」にしても本機の電源が切れない。	駐車録画が動作している。	接続しているナビゲーションのドライブレコーダー設定の「駐車録画」を「OFF」に設定しても (→ P.44)、電源がオフにならない場合は、お買い上げの販売店または JVC ケンウッドカスタマーサポートセンターにご相談ください。
本機をナビゲーションに接続しても認識しない。	コネクタが抜けている可能性がある。	コネクタ接続をご確認ください。(→ P.14)
本機が起動しない。	—	お買い上げの販売店または JVC ケンウッド カスタマーサポートセンターにご相談ください。

症状	原因	対処方法
microSD カードに映像が録画できない。	本機が対応していない microSD カードを使用している。	「本機で使用できる microSD カードについて」を参照して、本機で使用可能な microSD カードを必ず使用してください。(→ P.10)
	microSD カードに異常がある。	microSD カードの初期化を行ってください。(→ P.45) ただし、初期化すると microSD カードのデータはすべて消去されます。必要なデータはパソコンなどにバックアップしてください。
	本機が高温になり保護機能が働き、録画が停止した。	車内の温度を下げてください。保護機能が解除され、録画できるようになります。
常時録画の録画時間が短い。	常時録画以外の映像が microSD カードに多く記録されていると、常時録画の時間が短くなる。	必要なデータはパソコンなどにバックアップしてください。不要なデータは microSD カードから削除してください。
	microSD カードに本機の録画ファイルとは関係のないファイルが入っていると、録画領域が少なくなるため録画時間が短くなる。	microSD カードを本機以外の機器で使用したり、本機の録画ファイル以外のファイルは保存しないでください。
音声ガイダンスや報知音を無音にしたい。	—	接続しているナビゲーションのドライブレコーダー設定で「操作音の音量」を「0」にしてください。(→ P.44) ただし、エラー通知(報知音、ガイダンス)の場合は設定を「0」に設定しても「2」で通知されます。無音にすることはできません。
記録した音声が小さい。	本機の録音機能は音声を録音する目的ではなく、映像の補助としての周囲の音を記録する目的のため、記録音量は低めに設定されている。	録音された音が極端に小さいときは、本機の内蔵マイク(集音部)が覆われていないか、ご確認ください。
記録した映像を Windows Media Player などの汎用ソフトで見ることができない。	パソコンの環境によっては再生できない場合がある。また、汎用ソフトの場合は、速度や位置などの情報は確認できない。	本機を接続しているナビゲーションまたは、本機対応のパソコン用専用ビューアソフト「KENWOOD DRIVE REVIEWER DC」で再生してください。

■ エラーメッセージ

音声ガイダンス	原因 / 対処
SDカードがありません*	microSD カードが挿入されていません。microSD カードを挿入してください。(→ P.29)
SDカードをフォーマットしてください*	microSD カードが認識できる形式で初期化されていない可能性があります。microSD カードを初期化してください。(→ P.45)
非対応のSDカードです*	本機で使用できないmicroSD カードが挿入されています。「本機で使用できる microSD カードについて」(→ P.10)を参照して、本機で使用可能な microSD カードを挿入してください。(→ P.29)
SDカードエラーです*	<ul style="list-style-type: none"> 本機で認識できない microSD カードが挿入されています。「本機で使用できる microSD カードについて」(→ P.10)を参照して、本機で使用可能な microSD カードを挿入してください。 microSD カードの端子面が汚れていないか確認してください。 microSD カードに問題があります。microSD カードを初期化してください。(→ P.45) 初期化してもエラーが通知されるときは microSD カードが壊れている可能性があります。
温度異常です 録画を中止しました	温度異常により、録画ができなくなっています。通常の温度に戻ると使用できるようになります。
カメラ接続に異常があります 録画を中止しました	カメラの接続に異常があります。カメラの接続をご確認ください。(→ P.11)
ドライブレコーダーに異常があります 録画を中止しました	何らかの不具合により録画ができなくなっています。お買い上げの販売店または JVC ケンウッドカスタマーサポートセンターにご相談ください。
ドライブレコーダーに異常があります*	何らかの不具合により録画ができなくなっています。お買い上げの販売店または JVC ケンウッドカスタマーサポートセンターにご相談ください。
静止画記録ができませんでした	何らかの理由で静止画が記録できませんでした。もう一度記録してみてください。
本体初期設定が未実施です	本体初期設定が行われていません。本体初期設定を行ってください。(→ P.24)
衝撃検知を停止します	<ul style="list-style-type: none"> 本体初期設定 (→ P.24) で設定したメインユニットの角度や取り付け位置が変わっています。本体初期設定をおこなった角度や位置に戻してください。角度や位置が戻ると「衝撃検知を再開します。」と音声で通知します。 コンソールボックスまたはグローブボックスなどの開閉動作が行われる場所にメインユニットを取り付けると、開閉動作により衝撃検知が正しく動作しないことがあります。
本体初期設定に失敗しました	再度本体初期設定を行ってください。(→ P.24)
SDカードの交換推奨時期です	microSD カードの寿命が近くなるとお知らせします。録画できなくなる前に microSD カードを交換してください。本機に付属の microSD カードおよび当社製寿命告知機能対応 SD カードご使用時のみ有効になります。(→ P.10)

* エンジンスイッチを「ACC」または「オン」にしたときに音声ガイダンスが流れ、3分後も症状が改善されていない場合は、再度通知します。

主な仕様

電源電圧 (動作電圧範囲)	14.4V(8.5V ~ 16V)
消費電流 (最大)	460mA(560mA)
測位衛星 (GPS アンテナ)	ナビゲーションの GPS 情報を共有
G センサー	内蔵 (- 4.0G ~ 4.0G : 5 段階)
モニターサイズ	ナビゲーションのモニターを共有
最大記録画角	水平 : 約 128 度 / 垂直 : 約 70 度 (対角 : 約 138 度)
F 値 (レンズ)	広角、F 値 : 2.8
撮像素子	1/2.7 型カラー CMOS センサー (約 207 万画素)
動作温度範囲	- 10℃ ~ + 60℃
フレームレート	フロントカメラ部最大 30 fps リアカメラ部最大 30 fps
録画機能	常時録画 / イベント記録 / 手動録画 / 静止画記録 / 駐車録画
音声記録	あり (オン / オフ可)
録画フォーマット	動画 : MOV (映像 : H.264 / MPEG-4 AVC、音声 : リニア PCM) 静止画 : JPEG
記録メディア	microSDHC / SDXC カード 16GB ~ 256GB 対応 Class10 必須 (microSDHC 32GB 付属)
外形寸法 (W) × (H) × (D)	本体部 : 68mm x 25mm x 103mm カメラ部 (フロントリア共通) : 63mm x 39mm x 46mm (取り付け角度 : 約 15° 設定時) 63mm x 46mm x 36mm (取り付け角度 : 約 90° 設定時)
質量 (重さ)	本体部 : 約 120g (microSD カード含む、ケーブル含まず) カメラ部 (フロントリア共通) : 約 31g (カメラブラケット含む、ケーブル含まず)
ケーブル長	電源ケーブル : 約 2.5m (ガラス管ヒューズ $\phi 5 \times L20$ mm 2A を内蔵) フロントカメラ : 約 4.2m / リアカメラ : 約 7.3m

商標 / ライセンス

- Apple、Mac、OS X、macOSは、米国およびその他の国で登録されたApple Inc. の商標です。
 - 「Google™」および「Google Earth™」は Google LLC の商標または登録商標です。
 - Windows、Windows Mediaは米国 Microsoft Corporation の米国およびその他の国における登録商標です。
 - Intel Core は、アメリカ合衆国および / またはその他の国における Intel Corporation またはその子会社の商標です。
 - microSDHC、microSDXC、および microSDXCロゴは SD-3C LLCの商標です。
 - 本製品は AVC Patent Portfolio License に基づき、以下の用途にのみライセンスされています。
 - 1) 消費者が個人的かつ非営利目的で、MPEG-4 AVC 規格に準拠する動画(以下、AVC Video)を記録する場合
 - 2) AVC Video (消費者が個人的に非営利目的で記録したもの、またはMPEG LA より ライセンスを取得したプロバイダが記録したもの)を再生する場合
- 詳細については、MPEG LA, LLC.のホームページをご参照ください。
<https://www.mpegla.com/>

ソフトウェアについて

ソフトウェアに関する重要なお知らせ 本製品のソフトウェアライセンスについて

CRC utility

COPYRIGHT (C) 1986 Gary S. Brown. You may use this program, or code or tables extracted from it, as desired without restriction. First, the polynomial itself and its table of feedback terms. The polynomial is $X^{32}+X^{26}+X^{23}+X^{22}+X^{16}+X^{12}+X^{11}+X^{10}+X^8+X^7+X^5+X^4+X^2+X^1+X^0$

Note that we take it "backwards" and put the highest-order term in the lowest-order bit. The X^{32} term is "implied"; the LSB is the X^0 term, etc. The X^0 term (usually shown as "+1") results in the MSB being 1

Note that the usual hardware shift register implementation, which is what we're using (we're merely optimizing it by doing eight-bit chunks at a time) shifts bits into the lowest-order term. In our implementation, that means shifting towards the right. Why do we do it this way? Because the calculated CRC must be transmitted in order from highest-order term to lowest-order term. UARTs transmit characters in order from LSB to MSB. By storing the CRC this way we hand it to the UART in the order low-byte to high-byte; the UART sends each low-bit to high-bit; and the result is transmission bit by bit from highest- to lowest-order term without requiring any bit shuffling on our part. Reception works similarly

The feedback terms table consists of 256, 32-bit entries. Notes

The table can be generated at runtime if desired; code to do so is shown later. It might not be obvious, but the feedback terms simply represent the results of eight shift/xor operations for all combinations of data and CRC register values

The values must be right-shifted by eight bits by the "updcrc logic; the shift must be unsigned (bring in zeroes). On some hardware you could probably optimize the shift in assembler by using byte-swap instructions polynomial `$edb88320` CRC32 code derived from work by Gary S. Brown.

GPSD

BSD LICENSE

The GPSD code is Copyright (c) 1997, 1998, 1999, 2000, 2001, 2002 by Remco Treffkorn. Portions of it are also Copyright (c) 2005 by Eric S. Raymond. All rights reserved.

Redistribution and use in source and binary forms, with or without modification, are permitted provided that the following conditions are met:<P>

Redistributions of source code must retain the above copyright notice, this list of conditions and the following disclaimer.<P>

Redistributions in binary form must reproduce the above copyright notice, this list of conditions and the following disclaimer in the documentation and/or other materials provided with the distribution.<P>

Neither name of the GPSD project nor the names of its contributors may be used to endorse or promote products derived from this software without specific prior written permission.

THIS SOFTWARE IS PROVIDED BY THE COPYRIGHT HOLDERS AND CONTRIBUTORS "AS IS" AND ANY EXPRESS OR IMPLIED WARRANTIES, INCLUDING, BUT NOT LIMITED TO, THE IMPLIED WARRANTIES OF MERCHANTABILITY AND FITNESS FOR A PARTICULAR PURPOSE ARE DISCLAIMED. IN NO EVENT SHALL THE REGENTS OR CONTRIBUTORS BE LIABLE FOR ANY DIRECT, INDIRECT, INCIDENTAL, SPECIAL, EXEMPLARY, OR CONSEQUENTIAL DAMAGES (INCLUDING, BUT NOT LIMITED TO, PROCUREMENT OF SUBSTITUTE GOODS OR SERVICES; LOSS OF USE, DATA, OR PROFITS; OR BUSINESS INTERRUPTION) HOWEVER CAUSED AND ON ANY THEORY OF LIABILITY, WHETHER IN CONTRACT, STRICT LIABILITY, OR TORT (INCLUDING NEGLIGENCE OR OTHERWISE) ARISING IN ANY WAY OUT OF THE USE OF THIS SOFTWARE, EVEN IF ADVISED OF THE POSSIBILITY OF SUCH DAMAGE.

libjpeg-turbo

1. We don't promise that this software works. (But if you find any bugs, please let us know!)
2. You can use this software for whatever you want. You don't have to pay us.
3. You may not pretend that you wrote this software. If you use it in a program, you must acknowledge somewhere in your documentation that you've used the IJG code.

In legalese:

The authors make NO WARRANTY or representation, either express or implied, with respect to this software, its quality, accuracy, merchantability, or fitness for a particular purpose. This software is provided "AS IS", and you, its user, assume the entire risk as to its quality and accuracy.

This software is copyright (C) 1991-2012, Thomas G. Lane, Guido Vollbeding. All Rights Reserved except as specified below.

Permission is hereby granted to use, copy, modify, and distribute this software (or portions thereof) for any purpose, without fee, subject to these conditions:

- (1) If any part of the source code for this software is distributed, then this README file must be included, with this copyright and no-warranty notice unaltered; and any additions, deletions, or changes to the original files must be clearly indicated in accompanying documentation.
- (2) If only executable code is distributed, then the accompanying documentation must state that "this software is based in part on the work of the Independent JPEG

Group".

(3) Permission for use of this software is granted only if the user accepts full responsibility for any undesirable consequences; the authors accept NO LIABILITY for damages of any kind.

These conditions apply to any software derived from or based on the IJG code, not just to the unmodified library. If you use our work, you ought to acknowledge us.

Permission is NOT granted for the use of any IJG author's name or company name in advertising or publicity relating to this software or products derived from it. This software may be referred to only as "the Independent JPEG Group's software".

We specifically permit and encourage the use of this software as the basis of commercial products, provided that all warranty or liability claims are assumed by the product vendor.

The Unix configuration script "configure" was produced with GNU Autoconf. It is copyright by the Free Software Foundation but is freely distributable. The same holds for its supporting scripts (config.guess, config.sub, ltmain.sh). Another support script, install-sh, is copyright by X Consortium but is also freely distributable.

The IJG distribution formerly included code to read and write GIF files. To avoid entanglement with the Unisys LZW patent, GIF reading support has been removed altogether, and the GIF writer has been simplified to produce "uncompressed GIFs". This technique does not use the LZW algorithm; the resulting GIF files are larger than usual, but are readable by all standard GIF decoders.

We are required to state that

"The Graphics Interchange Format(c) is the Copyright property of CompuServe Incorporated. GIF(sm) is a Service Mark property of CompuServe Incorporated."

Most of libjpeg-turbo inherits the non-restrictive, BSD-style license used by libjpeg (see README). The TurboJPEG wrapper (both C and Java versions) and associated test programs bear a similar license, which is reproduced below:

Redistribution and use in source and binary forms, with or without modification, are permitted provided that the following conditions are met:

- Redistributions of source code must retain the above copyright notice, this list of conditions and the following disclaimer.
- Redistributions in binary form must reproduce the above copyright notice, this list of conditions and the following disclaimer in the documentation and/or other materials provided with the distribution.
- Neither the name of the libjpeg-turbo Project nor the names of its contributors may be used to endorse or promote products derived from this software without specific prior written permission.

THIS SOFTWARE IS PROVIDED BY THE COPYRIGHT HOLDERS AND CONTRIBUTORS "AS IS", AND ANY EXPRESS OR IMPLIED WARRANTIES, INCLUDING, BUT NOT LIMITED TO, THE IMPLIED WARRANTIES OF MERCHANTABILITY AND FITNESS FOR A PARTICULAR PURPOSE ARE DISCLAIMED. IN NO EVENT SHALL THE COPYRIGHT HOLDERS OR CONTRIBUTORS BE LIABLE FOR ANY DIRECT, INDIRECT, INCIDENTAL, SPECIAL, EXEMPLARY, OR CONSEQUENTIAL DAMAGES (INCLUDING, BUT NOT LIMITED TO, PROCUREMENT OF SUBSTITUTE GOODS OR SERVICES; LOSS OF USE, DATA, OR PROFITS; OR BUSINESS INTERRUPTION) HOWEVER CAUSED AND ON ANY THEORY OF LIABILITY, WHETHER IN CONTRACT, STRICT LIABILITY, OR TORT (INCLUDING NEGLIGENCE OR OTHERWISE) ARISING IN ANY WAY OUT OF THE USE OF THIS SOFTWARE, EVEN IF ADVISED OF THE POSSIBILITY OF SUCH DAMAGE.

オープンソースソフトウェアについて

ビューアソフトには、ソースコードの配布を要求しているオープンソースソフトウェアライセンスのもとでライセンスされているソフトウェアが含まれています。

これらのソフトウェアのソースコードは、以下の専用サイトからダウンロードいただけます。

<https://www.kenwood.com/gpl/j.html>

About Open Source Software included in the viewer software

The viewer software include software licensed under open source software license requiring the distribution of source code.

The source code of these software can be downloaded from the website below,
<https://www.kenwood.com/gpl>

ソフトウェア使用許諾契約書

株式会社 JVC ケンウッド (以下, "ライセンサー") が提供する本体組み込みソフトウェア (以下, "許諾ソフトウェア") はライセンサーが著作権を有するが, 又は再使用許諾をする権利を有し, 本契約はこの "許諾ソフトウェア" に関するお客様のご使用条件を定めたものです。

お客様は本件使用許諾契約書の内容にご同意のうえ, この "許諾ソフトウェア" をご使用いただくものと致します。お客様 (以下, "使用者") が "許諾ソフトウェア" を搭載した本製品をご使用された時点で本契約が成立したものと見なされます。

なお, 許諾ソフトウェアにはライセンサーが第三者より直接的に又は間接的に使用の許諾を受けたソフトウェアが含まれている場合があります。その場合には一部の第三者は本ソフトウェア使用許諾契約書とは別にお客様に対して使用条件を定めております。かかるソフトウェアについては, 本契約書は適用されませんので別途提示させていただきま "ソフトウェアに関する重要なお知らせ" を必ずご覧ください。

第 1 条 (総則)

ライセンサーは, 許諾ソフトウェアの日本国内における非独占的かつ譲渡不能な使用权 (第 3 条第 1 項に定める例外を除く) を使用者に許諾します。

第 2 条 (使用权)

1. 本契約によって生ずる使用权とは, 許諾ソフトウェアを本製品で使用する権利をいいます。
2. 使用者は許諾ソフトウェア及び関連書類の一部若しくは全部を複製, 複写, 修正, 追加, 翻訳等の改変, 若しくは貸与することができません。
3. 許諾ソフトウェアの使用は私的範囲に限定されるものとし, 許諾ソフトウェアは営利目的と否とに関わらずいかなる目的でも頒布, ライセンス, 若しくはサブライセンスをすることができません。
4. 使用者は, 許諾ソフトウェアを取扱説明書又はヘルプファイルに記載の使用方法に沿って使用するものとし, 許諾ソフトウェアの全部又は一部を用いて著作権法等の法規に違反するデータの使用, 複製を行ってはならないものとします。

第 3 条 (許諾条件)

1. 使用者は, 本製品を譲渡する場合, 内在する許

諸ソフトウェア(その関連資料、アップデート版、アップグレード版を含む)の使用権については、自らの手元にオリジナル及び一切の複製物、関連資料を残さない事、又譲受人を本ソフトウェア使用許諾契約に従わせる事を条件に、移転できるものとしす。

2. 使用者は許諾ソフトウェアに関し、リバースエンジニアリング、逆アセンブル、逆コンパイル等のコード解析作業を行ってはならないものとします。

第 4 条 (許諾ソフトウェアの権利)

許諾ソフトウェア及びその関連書類に関する著作権等一切の権利は、ライセンサー又はライセンサーに許諾ソフトウェアの使用権と再許諾権を許諾した原権利者(以下、原権利者)に帰属するものとし、使用者は許諾ソフトウェア及びその関連書類に関して本契約に基づき許諾された使用権以外の権利を有しないものとしす。

第 5 条 (ライセンサーの免責)

1. ライセンサー及び原権利者は、使用者が本契約に基づき許諾された使用権を行使することにより生じた使用者若しくは第三者の損害に関していかなる責任も負わないものとします。但し、これを制限する別途法律の定めがある場合はこの限りではありません。

2. ライセンサーは“許諾ソフトウェア”について商品性、互換性及び特定目的に合致していることを保証致しません。

第 6 条 (第三者に対する責任)

使用者が許諾ソフトウェアを使用することにより、第三者との間で著作権、特許権その他の知的財産権の侵害を理由として紛争が生じたときは、使用者自身が自らの費用で解決するものとし、ライセンサー及び原権利者に一切の迷惑をかけないものとします。

第 7 条 (秘密保持)

使用者は、本契約により提供される許諾ソフトウェア、その関連書類等の情報及び本契約の内容のうち公然と知られていないものについて秘密を保持するものとし、ライセンサーの承諾を得ることなく第三者に開示又は漏洩しないものとしす。

第 8 条 (契約の解除)

ライセンサーは、使用者において次の各号の一に該当する事由があるときは、直ちに本契約を解除し、又はそれによって蒙った損害の賠償を使用者に対し請求できるものとしす。

- (1) 本契約に定める条項に違反したとき
- (2) 差押、仮差押、仮処分その他強制執行の申立を受けたとき

第 9 条 (許諾ソフトウェアの廃棄)

前条の規定により本契約が解除された場合、使用

者は、契約が解除された日から 2 週間以内に許諾ソフトウェア、関連書類及びその複製物を廃棄するものとしす。

第 10 条 (著作権保護)

1. 許諾ソフトウェアに関する著作権及びその他一切の知的財産権は、ライセンサー及び原権利者に帰属するものでありいかなる権利も使用者が有するものではありません。
2. 使用者は許諾ソフトウェアの使用に際し、著作権及び知的財産権に関連する法律に従うものとしす。

第 11 条 (輸出規制)

1. 許諾ソフトウェア及び関連書類等を日本国外に輸出すること(インターネット等を利用した日本国外への送信を含みます)はできないものとしす。
2. 使用者は、許諾ソフトウェアが日本国及びアメリカ合衆国の輸出に関する規制の対象となることを了承するものとしす。
3. 使用者は、本ソフトウェアに適用される一切の国際法及び日本国の法律(アメリカ合衆国の輸出管理規則、アメリカ合衆国、日本国及びその他の政府機関が定めるエンドユーザ、エンドユーザによる使用及び輸出対象国に関する規制を含みます)に従うことに同意するものとしす。

第 12 条 (その他)

1. 本契約の一部が法律によって無効となった場合でも、当該条項以外は有効に存続するものとしす。
2. 本契約に定めなき条項若しくは本契約の解釈に疑義を生じた場合には、ライセンサー、使用者は誠意をもって協議し、解決するものとしす。
3. ライセンサー及び使用者は、本契約が日本国の法律に準拠し、本契約から生ずる権利義務に関する紛争については、東京地方裁判所をもって第一審の専属管轄裁判所とする事に合意するものとしす。

MEMO

A series of horizontal dotted lines for writing, spanning the width of the page.

交通事故時ドライブレコーダー買替補償金制度

下記の申込用サイトに登録してください。

<https://www.jdrc.or.jp/kaikae/>

今すぐ事前Web登録を!

本制度のご利用にはWeb(ホームページ)からの事前登録が必要です。

商品パッケージにあるマーク、または右のQRコードから申込用サイトにアクセスすることができます。事前登録されないとお補償金をお支払できませんので、購入後1ヵ月以内のご登録をお願い致します。



交通事故時ドライブレコーダー買替補償金制度とは

ドライブレコーダーのご購入者及び使用者が、ドライブレコーダーを設置した車両でレッカー搬送を伴う交通事故にあわれた場合、ドライブレコーダーの再購入費用及びその諸経費を補てんする目的で、ドライブレコーダー協議会から一律4万円の補償金が支払われる制度です。

費用負担

無し

(費用はメーカーが負担します)

買替補償金

4万円 (一律)

JDRC **ドライブレコーダー協議会** 補償金制度担当
お問い合わせ e-mail : info@jdrc.or.jp

内容

補償金の範囲

- ① ドライブレコーダーの再購入費用
- ② SDカード再購入費用
- ③ ドライブレコーダーの撤去費用
- ④ ドライブレコーダーの再設置費用
- ⑤ 交通事故証明書の発行費用
- ⑥ 補償金申請に関する資料及び物品の送付料
- ⑦ その他、上記に関する諸経費

補償金額

一律4万円

ご加入費用

無料 (費用はメーカーが負担します)

補償期間

登録日の翌日より1年間

受取人

本制度に加入しているご本人様となります。
(死亡の場合は、法定相続人となります。)

対象となる交通事故

レッカー搬送を伴う自動車事故
(追突された場合、車両が盗難された場合、
車両が故障された場合は除きます。)

事故時における申請資料

下記資料をご提出ください

- ① ドライブレコーダー本体
- ② ドライブレコーダーの事故映像データの記録されたSDカード
- ③ 交通事故証明書(写しでも可)
- ④ レッカー搬送の証明書類
- ⑤ 再購入された同一メーカーのドライブレコーダーのレシート
- ⑥ 補償金請求書

保証とアフターサービス

保証について

- 保証書 この製品には保証書が添付されております。保証書は、必ず「お買い上げ日・販売店」等の記入をお確かめの上販売店から受け取っていただき、内容をよくお読みの後、大切に保管してください。
- 保証期間 お買い上げの日より1年です。

修理に関するご相談は

修理などアフターサービスについては、当社ホームページまたは JVC ケンウッドカスタマーサポートセンターにご相談ください。

- ホームページ
<https://www.kenwood.com/jp/cs/service.html>
- JVC ケンウッドカスタマーサポートセンター
フリーダイヤル 0120-2727-87
携帯電話、PHS からは 0570-010-114 (ナビダイヤル)
IP 電話などからは 045-450-8950
(受付時間などは、裏表紙を参照してください。)

修理を依頼されるときは

「故障かなと思ったら」(→ P.48)を参照してお調べいただき、それでも異常があるときは、製品の電源をオフにして、お買い上げの販売店または JVC ケンウッドカスタマーサポートセンターにお問い合わせください。

修理に出された場合は、お客様が登録、設定したメモリー内容が全て消去されることがあります。あらかじめご了承ください。

● 保証期間中は…

保証規定に従って、お買い上げの販売店または JVC ケンウッドサービスセンターが修理させていただきます。ご依頼の際は保証書に必要事項を記入の上、ご提示ください。本機以外の原因(衝撃や水分、異物の混入など)による故障の場合は、保証対象外になります。詳しくは保証書および保証規定をご覧ください。

● 保証期間経過後は…

お買い上げの販売店または JVC ケンウッドカスタマーサポートセンターにご相談ください。修理によって機能が維持できる場合はお客様のご要望により有料にて修理いたします。補修用性能部品の保有期間は、製造打ち切り後6年です。(補修用性能部品とは、その製品の機能を維持するために必要な部品です。)

● 持込修理 この製品は持込修理とさせていただきます。

製品を修理のために、お買い上げの販売店または JVC ケンウッドサービスセンターにお持ちになるときは、輸送中に傷が付くのを防ぐため、包装してください。本機と一緒に持ち込まれるユニットなどがある場合は、ディスクなどのメディアはあらかじめ取り出してください。

● 車両からの取り外し / 取り付けについて

修理をご依頼される場合は、製品を車両から取り外した状態でお買い上げの販売店または JVC ケンウッドサービスセンターにお持ちください。

なお、保証期間の内外に関わらず、修理、点検のために製品を車両から取り外しまたは取り付けした場合の作業費用の負担、および作業のご依頼は承っておりません。

● 修理料金のしくみ (有料修理の場合は、つぎの料金が必要になります。)

技術料： 製品の故障診断、部品交換など故障箇所の修理および付帯作業にかかる費用です。技術者の人件費、技術教育費、測定器等設備費、一般管理費等が含まれます。

部品代： 修理に使用した部品代です。その他修理に付帯する部材等を含む場合があります。

保証規定

- 1.保証書に呈示の保証期間内に取扱説明書、本体貼付ラベル等の注意書に従った正常な使用状態で故障した場合には、お買い上げの販売店または JVC ケンウッドサービスにて無料修理をさせていただきます。
- 2.保証期間内に故障して無料修理を受ける場合は、お買い上げの販売店または JVC ケンウッドカスタマーサポートセンターへご相談ください。なお、修理に際しては必ず本保証書をご提示ください。
- 3.ご転居の場合は事前にお買い上げの販売店にご相談ください。
- 4.ご贈答品等で保証書に記入してあるお買い上げの販売店に修理を依頼できない場合には、JVC ケンウッドカスタマーサポートセンターへご相談ください。
- 5.次の場合には保証期間内でも有料になります。
 - (1) 本保証書のご提示のない場合。
 - (2) 本保証書に形名 / 製造番号の印字のない場合、または字句を書き替えられた場合。
 - (3) 本保証書にお買い上げの年月日、お客様名、販売店名の記入捺印のない場合、または字句を書き替えられた場合。
 - (4) 使用上の誤り、結露や水濡れあるいは不当な改造、修理、加工による故障および損傷。(取扱説明書の記載内容を守らないことによって生じた損害に関して、責任を負いません。)
 - (5) 故障の原因が本製品以外の機器にある場合。
 - (6) お買い上げ後の取り付け場所の移動、輸送、落下、冠水などによる故障および損傷。
 - (7) 火災、地震、風水害、落雷、その他の天災地変、公害、鼠害、塩害、異常電圧などによる故障および損傷。
 - (8) 一般車載用途以外に使用された場合の故障および損傷。(例えば、業務用の長時間使用、船舶<船舶用製品を除く>、直流電源装置を用いた一般家庭での使用等)
 - (9) 製造番号の改変および、取り外した製品。
 - (10) 消耗部品(例えば、SD メモリーカード、乾電池、充電池等)の交換。
 - (11) 持込修理対象品でお客様のご要望により出張修理を行う場合の出張料金。
 - (12) 予告なく変更や追加される、あるいは規格の異なる記録媒体、アプリケーション、コンテンツ、放送および電源電圧による不具合。(インターネットを使用して提供されるサービスは、予告なく休止したり、サービス自体が終了されたりする場合がありますので、あらかじめご了承ください。)
- 6.本保証書は、日本国内においてのみ有効です。(This warranty is valid only in Japan.)
- 7.本保証書は、再発行しません。大切に保管してください。

- ※ 修理の内容は修理伝票に記載し、お渡しします。
- ※ 本保証書は本書に明示した期間、条件のもとにおいて、無料修理をお約束するものです。
- ※ 保証期間経過後の修理などについて、不明の場合はお買い上げの販売店または JVC ケンウッドカスタマーサポートセンターへお問い合わせください。
- ※ 保証期間経過後の修理、補修用性能部品の保有期間について、詳しくは本取扱説明書の「保証とアフターサービス」をご覧ください。
- ※ 本保証書によって保証書を発行している者(保証責任者)、およびそれ以外の事業者に対するお客様の法律上の権利を制限するものではありません。

形名／製造番号		※お買い上げ日	
DRV-MN970		年 月 日	
		保証期間（お買い上げ日より）	
		本体： 1 年	
※お客様	お名前		
	様		
※販売店	ご住所 〒		
	電話番号 ()		
※販売店	店名・住所		
	電話番号 ()		

※印欄は必ずご記入ください。

お客様の正常なご使用状況で万が一故障した場合には、本書記載内容により無料修理させていただきます。

- 無料修理の条件について、詳しくは本ページ裏側の「保証規定」をご覧ください。
- 修理は、本保証書を添えてお買い上げの販売店または、JVCケンウッドカスタマーサポートセンターへご相談ください。
- お客様にご記入いただいた保証書の控えは、保証期間内のサービス活動およびその後の安全点検活動のために記載内容を利用させていただく場合がございますので、ご了承ください。

株式会社 JVCケンウッド

〒221-0022 神奈川県横浜市神奈川区守屋町 3-12

- 商品に関するお問い合わせは、JVCケンウッドカスタマーサポートセンターをご利用ください。

0120-2727-87 (固定電話からはフリーダイヤル)
 0570-010-114 (携帯電話、PHSからはナビダイヤル)
 045-450-8950 (一部IP電話など) / FAX 045-450-2308
 住所 〒221-0022 神奈川県横浜市神奈川区守屋町 3-12
 受付時間 月曜～金曜: 9:30～18:00
 土曜: 9:30～12:00、13:00～17:30
 (日曜、祝日および当社休日は休ませていただきます)

- 修理などアフターサービスについては、当社ホームページ (<https://www.kenwood.com/jp/cs/service.html>) またはJVCケンウッドカスタマーサポートセンターにご相談ください。

