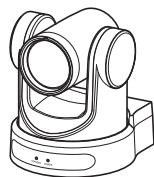


4K PTZ REMOTE CAMERA KY-PZ400NWU/KY-PZ400NWE KY-PZ400NBU/KY-PZ400NBE

HD PTZ REMOTE CAMERA KY-PZ200NWU/KY-PZ200NWE KY-PZ200NBU/KY-PZ200NBE KY-PZ200WU/KY-PZ200WE KY-PZ200BU/KY-PZ200BE BEDIENUNGSANLEITUNG



Diese Abbildung ist KY-PZ400.
Technische Daten und Erscheinungsbild dieses Geräts können aufgrund weiterer Verbesserungen ohne vorherige Ankündigung geändert werden.

Details

Details zu den Einstellungen und zum Betrieb finden Sie unter „BEDIENUNGSANLEITUNG“ auf der Webseite.
Bitte überprüfen Sie die neuesten BEDIENUNGSANLEITUNG, Tools, usw. über die URL unten.

Nordamerika:

<http://pro.jvc.com/prof/main.jsp>

Europa:

<https://eu.jvc.com/#pro>



Nordamerika



Europa

Vielen Dank für den Kauf dieses Produkts.

Bevor Sie beginnen, dieses Gerät zu verwenden, lesen Sie bitte sorgfältig die „BEDIENUNGSANLEITUNG“, um den richtigen Umgang mit dem Produkt zu gewährleisten.

Bitte lesen Sie insbesondere die „Sicherheitsmaßnahmen“, um den sicheren Umgang mit dem Produkt zu gewährleisten. Bewahren Sie sie nach dem Lesen zusammen mit der Garantiekarte auf und greifen Sie darauf zurück, wenn Sie sie brauchen.

Die Seriennummer ist für die Qualitätskontrolle ausschlaggebend. Bitte vergewissern Sie sich nach dem Kauf, dass die Seriennummer korrekt auf diesem Produkt angegeben ist und dass die gleiche Seriennummer auf der Garantiekarte angegeben ist.

Bitte lesen Sie die folgenden Hinweise vor Inbetriebnahme:

Vielen Dank für den Kauf dieses Produkts.

Bevor Sie das Gerät in Betrieb nehmen, lesen Sie bitte die Anweisungen aufmerksam durch, um die bestmögliche Leistung zu gewährleisten.

In diesem Handbuch wird jede Modellnummer ohne den letzte Buchstaben (U/E) beschrieben, welcher das Ziel der Auslieferung angibt. (U: für USA und Kanada, E: für Europa)

Nur „U“-Modelle (KY-PZ400NWU/KY-PZ400NBU/KY-PZ200NWU/KY-PZ200NBU/KY-PZ200WU/KY-PZ200BU) wurden von der UL bewertet.

Sicherheitsmaßnahmen

VORSICHT :

Der Netzstecker muss jederzeit leicht zugänglich sein.

- Nehmen Sie das Gerät sofort vom Stromnetz, wenn es nicht ordnungsgemäß funktioniert.

WARNUNG :

Der Akku selbst, die Kamera mit dem eingesetzten Akku und die Fernbedienung mit der eingesetzten Batterie dürfen niemals starker Hitze wie direktem Sonnenlicht, Feuer usw. ausgesetzt werden.

ACHTUNG: SCHÜTZEN SIE DIESES GERÄT VOR NÄSSE UND FEUCHTIGKEIT, DAMIT ES NICHT IN BRAND GERÄT UND KEIN KURZSCHLUSS ENTSTEHT.

HINWEISE:

- Das Typenschild und Sicherheitshinweise befinden sich an der Unter- und/oder Rückseite des Geräts.
- Das Schild mit der Seriennummer befindet sich an der Akkuhalterung.
- Das Typenschild und Sicherheitshinweise des Netzgeräts befinden sich an dessen Ober- und Unterseite.

Wird dieses Gerät in ein Gehäuse oder ein Regal eingebaut, genügend Platz (jeweils 10 cm seitlich sowie hinter und über dem Gerät) lassen, um einen einwandfreien Temperatureausgleich zu gewährleisten. Niemals die Ventilationsöffnungen blockieren. (z.B. durch eine Zeitung oder eine Stoffdecke etc.) Andernfalls können die im Geräteinneren auftretenden hohen Temperaturen nicht abgestrahlt werden. Niemals offenes Feuer (z.B. eine brennende Kerze) auf oder unmittelbar neben dem Gerät plazieren. Beim Entsorgen der Batterien müssen geltende Gesetze sowie örtlich geltende Vorschriften zum Umweltschutz und zur Müllentsorgung eingehalten werden.

Dieses Gerät darf nicht mit tropfenden oder spritzenden Flüssigkeiten in Kontakt kommen und es dürfen keine mit Flüssigkeiten gefüllte Gegenstände, wie Vasen, auf dem Gerät platziert werden.

Niemals das Objektiv direkt auf die Sonne richten. Dies kann Augenschäden zur Folge haben und Geräteschäden verursachen. Zudem besteht Stromschlag- und Feuergefahr.

VORSICHT !

Die mit dem TV-Gerät/Videorecorder verbundene (Audio/Video, etc.) Kamera sollte nicht auf dem TVGerät platziert werden. Die Kabel so verlegen, dass kein versehentliches Stolpern und Herunterreißen der Kamera möglich ist.

VORSICHTSMASSNAHMEN :

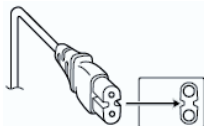
- Um elektrische Schläge zu vermeiden, das Gehäuse nicht öffnen! Dieses Gerät enthält keinerlei Teile, die vom Benutzer gewartet werden können. Überlassen Sie Wartungsarbeiten bitte qualifizierten Service-Fachleuten.
- Bei Nichtgebrauch des Netzgeräts über einen längeren Zeitraum wird empfohlen, das Netzkabel von der Netzsteckdose abzuziehen.

VORSICHT:

In Bereichen mit starken elektromagnetischen Wellen oder Magnetfeldern, wie in der Nähe von Radio- oder Fernsehsendern, Transformatoren, Motoren, etc., kann es zu Verzerrungen von Bild und Ton kommen. Halten Sie in diesem Fall das Gerät von den Störquellen entfernt.

VORSICHT:

Zur Vermeidung von Stromschlägen und Geräteschäden stets erst den geräteseitigen Stecker des Netzkabels am Netzadapter einwandfrei anbringen. Dann erst den Netzstecker an eine Netzsteckdose anschließen.

**Sehr geehrter Kunde,
Sehr geehrte Kundin,**

dieses Gerät stimmt mit den gültigen europäischen Richtlinien und Normen bezüglich elektromagnetischer Verträglichkeit und elektrischer Sicherheit überein.

Die europäische Vertretung für die JVCKENWOOD Corporation ist: JVCKENWOOD Deutschland GmbH
Konrad-Adenauer-Allee 1-11
61118 Bad Vilbel
DEUTSCHLAND

FÜR EUROPA**WARNUNG:**

Dies ist ein Produkt der Klasse A. Im häuslichen Bereich kann dieses Produkt Funkstörungen verursachen, woraufhin der Benutzer gegebenenfalls angemessene Maßnahmen zu ergreifen hat.

Die Kunststoffbeutel können zum Ersticken führen, wenn sie über den Kopf gezogen werden. Reißen Sie sie auf und entfernen Sie sie aus der Reichweite von Kindern und Kleinkindern, indem Sie sicherstellen, dass sie ordnungsgemäß entsorgt werden.

Wenden Sie sich an Ihren Händler, wenn spezielle Technik zur Installation dieses Produkts erforderlich ist. Stellen Sie sicher, dass die Befestigungsschrauben oder Muttern sicher angezogen sind. Anderenfalls kann das Gerät herunterfallen.

Montage an einem stabilen Ort

Da das Gerät Teile enthält, die mit hoher Geschwindigkeit rotieren, montieren Sie es an einem stabilen Ort mit ausreichender Stärke, um die Vibrationen und das Gewicht des Geräts zu tragen.

Gewicht : Etwa 1,7 kg **400**

Etwa 1,5 kg **200N 200**

Wenn die Stärke nicht ausreichend ist, führen die Vibrationen zu verschwommenen Bildern auf dem Überwachungsbildschirm. Im schlimmsten Fall kann die Kamera sogar herabfallen und jemanden treffen, was zu ernststen Verletzungen führen kann.

Montieren Sie die Kamera korrekt

Achten Sie bei der Montage des Geräts an der Decke darauf, eine Deckenmontage-Halterung zu verwenden.

Verbinden Sie auf jeden Fall den Sicherheitsdraht (separat erhältlich) und ziehen Sie die Befestigungsschrauben oder Muttern fest an.

Verwendung der korrekten Stromversorgung und Spannung

Um dieses Gerät mit Strom zu versorgen, verwenden Sie eine Stromversorgung DC 12 V oder PoE (IEEE802.3af). Verwenden Sie die korrekte Spannung.

Verwenden Sie den mitgelieferten AC-Adapter für die DC 12 V Stromversorgung. Setzen Sie das beiliegende Netzteil keinesfalls für andere Geräte ein.

Überprüfen Sie das Gerät regelmäßig

Schrauben können sich durch Vibrationen oder Verschleiß des Montagebereichs lösen. Führen sie regelmäßige Überprüfungen auf gelöste Schrauben durch und prüfen Sie, ob die Gefahr besteht, dass das Gerät herunterfällt.

Nicht an dieses Produkt hängen, nicht schütteln und keine Gegenstände darüber hängen. Anbringen zu hoher Lasten kann zu einem Herabfallen des Produkts und zu Unfällen führen.

Verändern Sie dieses Produkt nicht. Das könnte zu Unfällen führen.

Stellen Sie keinerlei Gegenstände in das Gerät. Platzieren eines metallischen oder brennbaren Gegenstands kann zu einem Feuer oder elektrischen Schlag führen.

Inhalt

Erste Schritte

Sicherheitsmaßnahmen	3
Inhalt	5
Wichtigste Leistungsmerkmale	7
Vorsichtsmaßnahmen	8
Bezeichnungen der Teile	10
Systemübersichtsdiagramm	14

Installation/Anschluss

Montage der Kamera an der Deckenmontage- Halterung	15
Anbringen des Aufklebers an der Kamera	15
Montage der Kamera an der Decke	16
Aufstellen der Kamera auf einer Tischfläche ...	17
Anbringen der Kamera an ein Stativ	17
Anschluss der Kabel	17
Netzwerkfunktionen	18
Bedienungsumfeld	18
Überprüfung der IP-Adresse	18
Einstellungen IP-Adresse	18
Verbindung bestätigen	19
Firmware-Aktualisierung	20

View Remote verwenden

View Remote-Bildschirm	21
Video	22
Image	23
Audio	23
System	24
Network	24
NDI Config 400 200N	27
Information	27

Aufnahmen

Grundlagen der Aufnahme	28
Auswahl der Videoausgabeauflösung und Bildrate	28

Verbindung mit dem Netzwerk herstellen

Live-Streaming durchführen	29
----------------------------------	----

Menüanzeige und detaillierte Einstellungen

Hierarchische Darstellung des Menübildschirms	32
GUI-Einstellungen	33
Exposure	33
Color	35
Image	36
P/T/Z (P/T/Z)	36
Noise Reduction	37
Setup	37
Communication Setup	37
Restore Default	38

Sonstiges

Fehlersuche	39
Technische Daten	40

Verwendete Symbole

- Vorsicht:** Sicherheitshinweise zum Betrieb des beschriebenen Produkts.
- Notiz** : Referenzangaben zu Funktionen, Beschränkungen usw. des beschriebenen Produkts.
- 400** : Funktion nur verfügbar auf KY-PZ400NWU/KY-PZ400NWE/KY-PZ400NBU/KY-PZ400NBE.
- 200N** : Funktion nur verfügbar auf KY-PZ200NWU/KY-PZ200NWEKY-PZ200NBU/KY-PZ200NBE.
- 200** : Funktion nur verfügbar auf KY-PZ200WU/KY-PZ200WE/KY-PZ200BU/KY-PZ200BE.

Inhalt dieses Handbuchs

- Alle Rechte vorbehalten von der JVCKENWOOD Corporation. Unerlaubte Vervielfältigung oder Nachdruck dieses Handbuchs als Ganzes oder in Teilen ist strengstens untersagt.
- Anschauungsbilder, technische Daten und andere in diesem Handbuch vermittelte Informationen können im Sinne einer stetigen Produktverbesserung ohne vorherige Ankündigung geändert werden.
- Die Begriffe HDMI und HDMI High-Definition Multimedia Interface sowie das HDMI-Logo sind Marken oder eingetragene Marken von HDMI Licensing Administrator, Inc. in den Vereinigten Staaten und anderen Ländern.
- NDI ist ein Warenzeichen oder eingetragenes Warenzeichen der Vizrt Group in den USA und anderen Ländern.
- macOS ist ein in den USA und anderen Ländern eingetragenes Warenzeichen von Apple Inc.
- Google Chrome ist ein Warenzeichen und/oder eingetragenes Warenzeichen von Google LLC.
- QR-Code ist ein eingetragenes Warenzeichen von Denso Wave Incorporated.
- Microsoft und Windows sind eingetragene Warenzeichen der Microsoft Corporation in den Vereinigten Staaten und in anderen Ländern.
- Andere Produkt- und Unternehmensnamen, die in diesem Handbuch verwendet werden, sind Warenzeichen und/oder eingetragene Warenzeichen ihrer jeweiligen Unternehmen. Zeichen wie TM und © wurden in diesem Handbuch ausgelassen.

Wichtigste Leistungsmerkmale

4K Ultra HD **400**

Die Kamera ist mit einem hochwertigen 1/2,5"-UHD-CMOS-Sensor mit einer maximalen Anzahl von 8,51 Megapixeln der neuesten Generation ausgestattet und unterstützt 4K-Bilder mit einer ultrahohen Auflösung (3840 x 2160). Sie bietet auch Abwärtskompatibilität mit anderen Auflösungen einschließlich 1080p und 720p.

Ausgestattet mit einem 1/2,8"-CMOS-Sensor (2,07 Megapixel), der HD-Ausgabe unterstützt **200N** **200**

Diese Kamera ist mit einem 1/2,8"-CMOS-Sensor (2,07 Megapixel) ausgestattet, der die Videodarstellung unterschiedlicher Motive in HD-Auflösung ermöglicht.

71°-Weitwinkelobjektiv + 12x optischer Zoom **400**

Die Kamera verfügt über ein speziell angepasstes Premium-4K-Ultraweitwinkel-Objektiv mit mehr als 8 Megapixeln, einen 12x optischen Zoom und einen maximalen horizontalen Betrachtungswinkel von 71°.

Mit 20x optischem Zoomobjektiv **200N** **200**

Diese Kamera verfügt über ein Objektiv mit 20-fachem optischem Zoom mit starker Vergrößerung, das eine große Ansicht des Motivs aus großer Entfernung einfangen kann.

Unterstützt UVC (USB Video Class) und ist als Webkamera einsetzbar **200N** **200**

Diese Kamera kann als Webkamera genutzt werden, wenn sie über ein USB-Kabel (separat erhältlich) direkt mit einem PC verbunden wird. Sie können hochwertige Bilder mit großer Vergrößerung in Internet-Konferenzen oder bei Video-Meetings genießen.

Unterstützt das NDI|HX-Streaming-Protokoll **400** **200N**

Diese Kamera unterstützt das NDI|HX-Protokoll, das eine Übertragung mit hoher Effizienz und geringer Bandbreite zur Verbindung mit NDI-kompatiblen Geräten ermöglicht.

Unterstützt das SRT-Streaming-Protokoll

Diese Kamera unterstützt das Streaming-Protokoll SRT, das Paketverlust und Netzwerklatenz zu reduzieren hilft und die Verbindungsqualität verbessert, und so eine stabile Videoübertragung ermöglicht.

Mit NTP synchronisiertes Streaming in VITC

Diese Kamera unterstützt den VITC (Vertical Interval Time Code) als Format zum Einkopieren der Zeitdaten des NTP (Network Time Protocol) in den Videostream und ermöglicht die Synchronisierung mit mehreren Kameras über das Netzwerk.

H.264/H.265/Motion JPEG-Kodierung und Dual-Streaming

Diese Kamera unterstützt „H.265“, das eine niedrigere Bitrate als „H.264“ hat, aber dieselbe Bildqualität liefert. „Motion JPEG“ komprimiert die Bilddaten bei hoher Bildqualität und niedriger Latenz sowie nur minimal schlechterer Bildqualität. Es unterstützt auch Dual-Streaming, das die separate Verwendung von zwei Streams (Primärer Stream und Sekundärer Stream) ermöglicht.

Energiesparende Ruhefunktion

Die Kamera bietet eine energiesparende Ruhe-/Aufwachfunktion, die im Ruhemodus weniger als 400 mW verbraucht.

Aufnahmen bei sehr wenig Licht

Durch die Anwendung des 3D-Rauschunterdrückungsalgorithmus wird das Bildrauschen erheblich verringert. Dadurch bleiben die Bilder auch bei extrem schwachen Lichtverhältnissen klar und deutlich.

Mehrere Schnittstellen

Die Kamera ist mit einem HDMI- und einem 3G-SDI-Anschluss ausgestattet. Diese Anschlüsse unterstützen die gleichzeitige HDMI- und LAN-Ausgabe oder die gleichzeitige 3G-SDI- und LAN-Ausgabe.

Fernbedienung

Die seriellen RS-232- und RS-485-Anschlüsse können verwendet werden, um die Kamera mit der Fernbedienung zu steuern.

Eingebauter Schwerekraftsensor

Die Kamera ist mit einem eingebauten Schwerekraftsensor ausgestattet, der automatisch erkennt, ob sie an der Decke aufgehängt ist.

Intelligente Belichtung

Diese Funktion ermöglicht eine effektive Belichtungskompensation entsprechend den Absichten des Fotografen.

Doppelstromversorgung

Die Kamera unterstützt eine doppelte Stromversorgung (PoE und DC IN 12V).

Vorsichtsmaßnahmen

Installationsort

- Installieren Sie die Kamera unbedingt horizontal.

Lagerungs- und Nutzungsorte

- Zulässige Umgebungstemperatur und Luftfeuchtigkeit
Betreiben Sie dieses Gerät ausschließlich im zulässigen Temperaturbereich zwischen 0 °C und 40 °C und bei einer relativen Luftfeuchtigkeit zwischen 30 und 80 Prozent. Die Verwendung des Geräts bei einer Temperatur oder Luftfeuchtigkeit außerhalb des zulässigen Bereichs kann nicht nur zu Fehlfunktionen führen, sondern auch schwere Schäden an den CMOS-Elementen verursachen. Beispielsweise können weiße Punkte im Bild erscheinen. Bitte seien Sie bei der Benutzung vorsichtig.
- Starke elektromagnetische Wellen oder Magnetfelder
Bild- und Tonestörungen können auftreten und/oder die Farben falsch wiedergegeben werden, wenn dieses Gerät in der Nähe einer Rundfunk- oder TV-Sendeantenne, an Orten, an denen starke Magnetfelder durch Generatoren, Motoren usw. erzeugt werden, oder im Umfeld von Geräten benutzt wird, die Funkwellen aussenden (z. B. Funkgeräte oder Mobiltelefone).
- Verwendung von Funkmikrofonen in der Nähe dieses Geräts
Wenn Sie ein Funkmikrofon oder einen Funkmikrofonempfänger in der Nähe dieses Geräts betreiben, können beim Empfänger Einstreuungen auftreten.
- Eine unzureichende Wärmeabfuhr kann zur Fehlfunktion dieses Produkts führen. Achten Sie darauf, die Lüftungsöffnungen rund um das Produkt nicht zu blockieren. Dieses Produkt leitet Wärme über die Oberfläche des Hauptgeräts ab.
- Installieren Sie es nicht an Orten, die direkter Kaltluft ausgesetzt sind, wie in der Nähe der Luftauslässe einer Klimaanlage oder an Orten mit einer hohen Temperatur.
- Vermeiden Sie die Aufstellung dieses Geräts in den folgenden Umgebungen.
 - Orte mit einer Luftfeuchtigkeit über dem zulässigen Bereich von 30 %RH bis 80 %RH.
(Kondenswasserbildung ist nicht zulässig)
 - In der Nähe von Geräten, die ein starkes Magnetfeld abstrahlen, wie Transformatoren oder Motoren.
 - In der Nähe von Geräten, die Funkwellen aussenden, wie Funkgeräte und Mobiltelefone.
 - Orte mit übermäßig viel Staub und Sand.
 - Orte, die Vibrationen ausgesetzt sind, wie im Inneren eines Kfz oder Schiffs.
 - Orte, an denen Feuchtigkeit auftreten kann, wie an einem Fenster.
 - Orte, an denen Dampf oder Öl auftreten, wie in Küchen.
 - Spezielle Umgebungen, wie solche mit einer brennbaren Atmosphäre.
 - Orte, an denen Strahlungen, Röntgenstrahlen, Salzbildung oder korrosive Gase auftreten.

- Orte, an denen Chemikalien benutzt werden, so wie Schwimmbäder.
- Heiße oder kalte Orte, die außerhalb des zulässigen Betriebs-Temperaturbereichs liegen.

Transport

- Werfen Sie die Originalverpackung des Geräts nicht weg. Bewahren Sie sie auf und verwenden Sie sie für den zukünftigen Transport des Geräts.

Tragen der Kamera

- Beim Transport das Gerät nicht fallen oder gegen harte Gegenstände stoßen lassen.
- Entfernen Sie für den Transport des Geräts die Verbindungskabel.
- Schalten Sie für den Transport des Geräts die Stromversorgung des Systems aus.
- Verpacken Sie das Gerät mit Polstermaterial, um Stöße beim Transport zu vermeiden.
- Gehen Sie vorsichtig mit dem Gerät um und setzen Sie es keinen Vibrationen oder Stößen aus.

Stromsparmodus

- Wenn die Kamera für längere Zeit nicht verwendet werden soll, schalten Sie die Stromversorgung des Systems aus Sicherheits- und Energiespargründen aus.

Wartung

- Schalten Sie die Stromversorgung aus, bevor Sie jegliche Wartungsarbeiten durchführen.
- Wischen Sie das Gehäuse des Geräts mit einem weichen Tuch ab. Reinigen Sie es nicht mit Verdünnungsmitteln oder Benzol, da derartige Substanzen die Geräteoberfläche angreifen können. Bei starker Verschmutzung feuchten Sie das Tuch zunächst in einer Lösung aus Neutralreiniger und Wasser an, wischen das Gehäuse damit ab und trocknen es dann mit einem sauberen Tuch.

Lizenzhinweise

- MPEG LA AVC
DIESES PRODUKT UNTERLIEGT DER AVC-PATENT-PORTFOLIOLIZENZ FÜR DEN PERSÖNLICHEN GEBRAUCH DURCH EINEN ENDVERBRAUCHER ODER FÜR ANDERE VERWENDUNGEN, DIE KEINERLEI VERGÜTUNG ZUR FOLGE HABEN, ZUR
(i) KODIERUNG VON VIDEOS IN ÜBEREINSTIMMUNG MIT DEM AVC-STANDARD („AVC VIDEO“) UND/ODER
(ii) DEKODIERUNG VON AVC-VIDEOS, DIE VON EINEM ENDVERBRAUCHER IM RAHMEN EINER PERSÖNLICHEN AKTIVITÄT KODIERT UND/ ODER VON EINEM VIDEOANBIETER ERLANGT WURDEN, DER IM BESITZ EINER LIZENZ ZUR BEREITSTELLUNG VON AVC-VIDEOS IST. ES WERDEN KEINE LIZENZEN FÜR ANDERE VERWENDUNGEN GEWÄHRT ODER VORAUSGESETZT. ZUSÄTZLICHE INFORMATIONEN ERHALTEN SIE VON MPEG LA, L.L.C. UNTER
[HTTP://WWW.MPEGLA.COM](http://www.mpegla.com)

Urheberrecht

- Mit dieser Kamera hergestellte Aufnahmen, die gegen Entgelt oder öffentlich vorgeführt werden, verstoßen möglicherweise gegen die Rechte des Eigentümers der Aufnahmen. Verwenden Sie ohne vorherige Zustimmung des Rechteinhabers die Aufnahmen zu keinen anderen Zwecken als zum persönlichen Gebrauch. Und selbst für den privaten Gebrauch kann es sein, dass Sie Aufnahmen nicht ohne Genehmigung des Rechteinhabers vornehmen dürfen.

Anmeldepaswort

- Das Standard-Passwort ist weithin bekannt. Es ist sehr gefährlich, dieses Passwort zu verwenden, ohne es zu ändern. Legen Sie ein Passwort fest, das sich nicht leicht erraten lässt. Es ist außerdem empfehlenswert, das Passwort regelmäßig zu ändern.

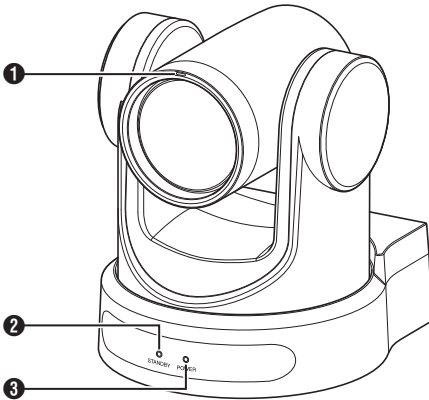
Sonstiges

- Diese Kamera führt den Initialbetrieb für Schwenken/Neigung/Zoom beim Einschalten durch.
- Das Kameragehäuse kann je nach Schwenkung, Neigung oder Zoomposition in der Aufnahme mit erfasst werden.
- Setzen Sie das Objektiv keinen starken Lichtquellen wie Sonnenstrahlen aus. Das könnte zu einer Fehlfunktion der Ausrüstung führen.
- Während des Audioeingangs-/ausgangs kann es zu Rauschen kommen, wenn der Rotationsmechanismus sich horizontal/vertikal dreht, wenn Zoomen durchgeführt wird oder wenn die Stromversorgung ein-/ausgeschaltet wird. Dies ist keine Fehlfunktion.
- Der Schwenk-Betriebsbereich dieses Produkts ist auf $\pm 170^\circ$ begrenzt. Unabhängig von der Funktion ist der Betrieb außerhalb dieses Bereichs nicht möglich.
- Einige Umschalt-Hubs von Produkten, die mit intelligenten Funktionen ausgestattet sind, können eine Broadcast-/Multicast-Unterdrückungsfunktion beinhalten. Das Anschauen von Multicast-Bildern auf diesem Produkt kann fehlschlagen, wenn diese Funktion aktiviert ist.
- Die dunklen Bereiche auf dem Bildschirm können körnig wirken oder weiße Flecken können sich verstärken. Wenn Sie zwischen Farb- und Schwarz-Weiß-Bildern umschalten, wird der hellere Bereich des Bildschirms hervorgehoben, was die Sichtbarkeit verringern kann. Dies ist jedoch keine Fehlfunktion.
- Wenn die Spannung der Stromversorgung kurzzeitig durch Blitzschlag oder Einschalten der Klimaanlage unterbrochen oder verringert wird, kann das Bild unterbrochen werden oder Rauschstörungen können auftreten.

- Wenn Sie Objekte mit einer Helligkeitsdifferenz oder in der Nähe einer Lichtquelle aufnehmen, können Geisterbilder auf dem Bildschirm erscheinen. Das ist ein Merkmal des eingebauten Objektivs und keine Fehlfunktion.
- Wenn der verwendete Monitor einen breiten Anzeigebereich hat, können in den Randbereichen des Bildschirms Linien auftreten.
- Betrieb über eine Infrarot-Fernbedienung funktioniert eventuell nicht, abhängig davon, wo und wie die Kamera installiert ist.
- Ein Nachbild kann auftreten, wenn Sie ein sich bewegendes Objekt über den Monitorausgang anschauen, das ist jedoch keine Fehlfunktion.
- Stecken Sie keine Gegenstände in die Kameraeinheit. Metall und brennbare Gegenstände, die über die Anschlüsse eindringen, können zu einem Brand oder elektrischen Schlag führen.
- Unmittelbar nach dem Einschalten zeigt die Kamera unter Umständen noch kein stabiles Bild an. Dieses Verhalten kann einige Sekunden dauern und stellt keine Fehlfunktion dar.
- Sie dürfen dieses Gerät nicht fallenlassen oder es Stößen oder Vibrationen aussetzen, da es sich um ein Präzisionsgerät handelt.
- Optische Leistung des Objektivs Aufgrund des optischen Verhaltens des Objektivs können Farbabweichungen (so genannte Farbquerfehler) am Bildrand auftreten. Dies ist keine Fehlfunktion der Kamera.
- Beim Wechseln des Modus können Bildstörungen auftreten.
- Verwenden Sie den beiliegenden AC-Adapter zur Stromversorgung (DC 12 V). Setzen Sie das beiliegende Netzteil keinesfalls für andere Geräte ein.
- Verwenden Sie das mitgelieferte Netzkabel. Und benutzen Sie das mitgelieferte Netzkabel nicht für andere Geräte.

- Bevor Sie eine wichtige Aufnahme starten, sollten sie auf jeden Fall eine Testaufnahme durchführen, um sich zu vergewissern, dass eine normale Aufnahme möglich ist.
- Wir haften nicht für den Verlust von Aufnahmen oder Gelegenheiten im Fall, dass durch ein Problem bei der Verwendung der Kamera oder des Rekorders keine Aufnahme durchgeführt werden kann.

Bezeichnungen der Teile

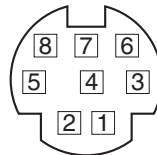


- 1** Signallampe **400**
Die Lampe leuchtet durch externe Steuerung auf oder erlischt.
Schaltet entsprechend der Menüeinstellung ein/aus und blinkt anhängig vom Status dieser Kamera.
- 2** STANDBY-Lampe
Die Lampe leuchtet im Standby-Modus in Grün.
- 3** POWER-Lampe
Die Lampe leuchtet in Blau, wenn die Kamera eingeschaltet ist.

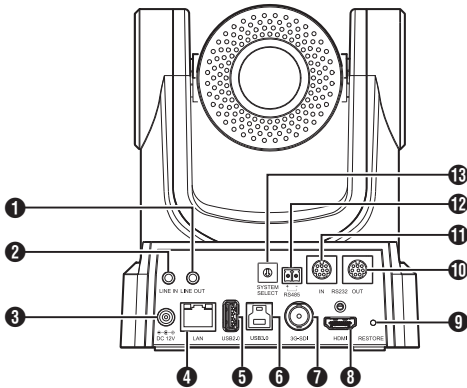
- 1** LINE OUT-Anschluss
- 2** LINE IN-Anschluss
- 3** DC 12V-Anschluss
- 4** LAN-Anschluss
- 5** USB 2.0-Anschluss
- 6** USB 3.0-Anschluss **200N 200**
- 7** 3G-SDI-Anschluss
- 8** HDMI-Anschluss
- 9** RESTORE-Schalter (Reset-Schalter)

Notiz : _____
 • Gedrückt halten, um den Reset zu aktivieren.

- 10** RS232 OUT-Anschluss
- 11** RS232 IN-Anschluss
RS232-Kommunikationssteuerung
Die Parameter des seriellen Anschlusses sind wie folgt.
 - Halbduplexmodus
 - Baudrate:
2400/4800/9600/38400 bps
 - Startposition: 1 Bit
 - Datenbitlänge: 8 Bit
 - Stoppbitlänge: 1 Bit
 - Prüfziffer: Keine



Anschlussabschnitt



RS-232C IN		RS-232C OUT	
PIN-Nummer	Signalname	PIN-Nummer	Signalname
1	DTR_IN	1	DTR_OUT
2	DSR_IN	2	DSR_OUT
3	TXD_IN	3	TXD_OUT
4	GND	4	GND
5	RXD_IN	5	RXD_OUT
6	GND	6	GND
7	IR_OUT	7	NC
8	NC	8	NC

Entsprechende Pins zwischen der Kamera und Windows DB-9

Kamera	Windows DB-9
1.DTR	1.CD
2.DSR	2.RXD
3.TXD	3.TXD
4.GND	4.DTR
5.RXD	5.GND
6.GND	6.DSR
7.IR OUT	7.RTS
8.NC	8.CTS
	9.RI

Entsprechende Pins zwischen der Kamera und Mini-DIN

Kamera	Mini-DIN
1.DTR	1.DTR
2.DSR	2.DSR
3.TXD	3.TXD
4.GND	4.GND
5.RXD	5.RXD
6.GND	6.GND
7.IR OUT	7.NC
8.NC	8.NC

12 RS485-Anschluss

- Halbduplexmodus
- Baudrate: 2400/4800/9600/38400 bps
- Startposition: 1 Bit
- Datenbitlänge: 8 Bit
- Stoppbitlänge: 1 Bit
- Prüfziffer: Keine

16 SYSTEM SELECT-Schalter

Zur Auswahl eines Videoformats für den HDMI- oder 3G-SDI-Ausgang.

(☞ S. 28 [Videoausgabe mithilfe des SYSTEM SELECT-Schalters])

■ Wenn [Video]→[Video Settings]→[Video Format] im Webmenü auf „Dial Priority“ konfiguriert ist

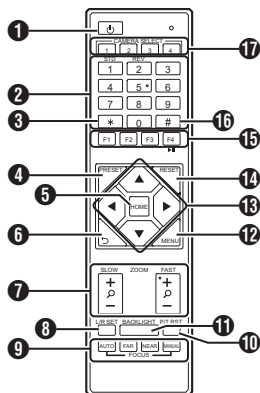
400

Anschlussnummer	Videoformat	
	HDMI	3G-SDI
0	1920x1080/60p	1920x1080/60p
1	1920x1080/50p	1920x1080/50p
2	1920x1080/60i	1920x1080/60i
3	1920x1080/50i	1920x1080/50i
4	1920x1080/30p	1920x1080/30p
5	1280x720/60p	1280x720/60p
6	1920x1080/29,97p	1920x1080/29,97p
7	1920x1080/59,94i	1920x1080/59,94i
8	1920x1080/59,94p	1920x1080/59,94p
9	1280x720/59,94p	1280x720/59,94p
A	3840x2160/29,97p	1920x1080/29,97p
B	1920x1080/60p	1920x1080/60p
C	3840x2160/25p	1920x1080/25p
D	3840x2160/30p	1920x1080/30p
E	1920x1080/25p	1920x1080/25p
F	1280x720/50p	1280x720/50p

200N 200

Anschlussnummer	Videoformat	
	HDMI	3G-SDI
0	1920x1080/60p	1920x1080/60p
1	1920x1080/50p	1920x1080/50p
2	1920x1080/60i	1920x1080/60i
3	1920x1080/50i	1920x1080/50i
4	1920x1080/30p	1920x1080/30p
5	1280x720/60p	1280x720/60p
6	1920x1080/29,97p	1920x1080/29,97p
7	1920x1080/59,94i	1920x1080/59,94i
8	1920x1080/59,94p	1920x1080/59,94p
9	1280x720/59,94p	1280x720/59,94p
A	1920x1080/60p	1920x1080/60p
B	1920x1080/60p	1920x1080/60p
C	1920x1080/60p	1920x1080/60p
D	1920x1080/60p	1920x1080/60p
E	1920x1080/25p	1920x1080/25p
F	1280x720/50p	1280x720/50p

Infrarot-Fernbedienung



- 1** STANDBY-Taste
Schaltet zwischen den Standby- und Normalmodi um.

Notiz : _____

- Der Stromverbrauch im Standby-Modus beträgt ungefähr die Hälfte des Stromverbrauchs im Normalmodus.

- 2** NUMBER-Taste
Zur Konfiguration einer Voreinstellung oder zum Aufrufen einer Voreinstellungsnummer.

- 3** * -Taste
Wird zusammen mit anderen Tasten verwendet.

- 4** PRESET-Taste
Speichert die Voreinstellungsposition.
[PRESET] + ZIFFER-Taste (1 bis 9):
Speichert die Voreinstellungsposition in der ausgewählten ZIFFER-Taste.

Notiz : _____

- Drücken Sie die Tasten oben der Reihe nach.

- 5** HOME-Taste
Richtet die Ausrichtung der Kamera wieder nach vorne aus.
Funktioniert als Bestätigungstaste, wenn das Menü angezeigt wird.

- 6** RETURN-Taste
Funktioniert als Abbruchtaste, wenn das Menü angezeigt wird.

- 7** ZOOM-Taste
SLOW ZOOM:
Verkleinert [+] oder vergrößert [-] das Kamerabild mit niedriger Geschwindigkeit.
FAST ZOOM:
Verkleinert [+] oder vergrößert [-] das Kamerabild mit hoher Geschwindigkeit.

- 8** L/R SET-Taste
Drücken Sie diese Taste zusammen mit der ZIFFER-Taste [1] oder [2] gleichzeitig, um die Kamera nach links oder rechts zu schwenken.
- Drücken Sie die linke oder rechte Seite von [L / R SET] + [1] (STD) gleichzeitig, um die Kamera entsprechend nach links oder rechts zu schwenken.
 - Drücken Sie die linke oder rechte Seite von [L / R SET] + [2] (REV) gleichzeitig, um die Kamera entsprechend nach rechts oder links zu schwenken. Diese Einstellung ist praktisch, wenn die Kamera beispielsweise an der Decke hängt.

- 9** FOCUS-Taste
Zur Einstellung des Fokus.

- [AUTO]:
Autofokus-Modus (AF)
- [MANUAL]:
Manueller Fokusmodus (MF)
 - Im manuellen Fokusmodus wird der Fokus mit [FAR] (bei Einstellung des Fokus auf ein entferntes Motiv) und [NEAR] (bei Einstellung des Fokus auf ein Motiv in der Nähe) eingestellt.

- 10** P/T RST-Taste
Setzt die Schwenk- und Neigungspositionen zurück.

- 11** BACKLIGHT-Taste
Drücken Sie die Taste, um die Gegenlichtkompensation zu aktivieren. Durch nochmaliges Drücken der Taste wird die Gegenlichtkompensation deaktiviert.

Notiz : _____

- Dieser Punkt steht nur zur Verfügung, wenn [Exposure] auf „Auto“ konfiguriert ist.
- Verwenden Sie diese Funktion, wenn sich hinter dem Motiv eine Lichtquelle befindet, die das Motiv auf dem Bild dunkel erscheinen lässt.

- 12** MENU-Taste
Zeigt das Menü an oder beendet die Menüanzeige.

- 13** PAN/TILT CONTROL-Taste
Drücken Sie die Pfeiltaste, um die Kamera zu schwenken oder zu neigen.
Wenn Sie die [HOME]-Taste drücken, wird die Kamera wieder nach vorne ausgerichtet.
Bewegt den Cursor, wenn das Menü angezeigt wird.

- 14** RESET-Taste
Löscht die vorkonfigurierten Einstellungen.
[RESET] + ZIFFER-Taste (0 bis 9):
Löscht die Voreinstellungsposition in der ausgewählten ZIFFER-Taste.
[*] + [#] + [RESET]:
Löscht alle Voreinstellungspositionen.

Notiz : _____

- Drücken Sie die Tasten oben der Reihe nach.

15 IR REMOTE CONTROL-Taste

Zur Konfiguration der Nummer der Kamera, die Sie steuern möchten, mithilfe der Infrarotfernbedienung.

- [*] + [#] + [F1]: Adresse 1
- [*] + [#] + [F2]: Adresse 2
- [*] + [#] + [F3]: Adresse 3
- [*] + [#] + [F4]: Adresse 4

Notiz : _____

- Drücken Sie die Tasten oben der Reihe nach.

16 #-Taste

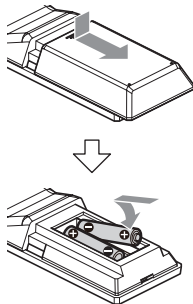
Wird zusammen mit anderen Tasten verwendet.

17 CAMERA SELECT-Taste

Drücken Sie mit der Infrarotfernbedienung die Nummer der Kamera, die Sie steuern möchten.

Notiz : _____

- Die Fernbedienung verwendet 2 AAA-Trockenbatterien.
- Achten Sie darauf, die Batterie in der korrekten +/- Ausrichtung einzusetzen.



Vorsicht : _____

- Platzieren Sie die Fernbedienung nicht an Standorten, die hohen Temperaturen ausgesetzt sind. Anderenfalls kann die Fernbedienung sich verformen, was zu Fehlfunktionen führt.
- Bewahren Sie die Batterien an einem Ort auf, der außerhalb der Reichweite von Kindern liegt. Im Fall, dass die Batterie versehentlich verschluckt wird, suchen Sie sofort einen Arzt auf.
- Werfen Sie die Batterien nicht ins Feuer und bewahren Sie sie nicht an einem Ort auf, der hohen Temperaturen ausgesetzt ist. Anderenfalls können die Batterien explodieren.
- Wenn Sie die Batterien austauschen, verwenden Sie solche des gleichen Modells oder Typs. Verwenden eines anderen Batterietyps kann zur Explosion führen.

Bild-einfrieren-Funktion

Wenn Sie die [F4]-Taste drücken, wird das Videobild eingefroren und in der linken oberen Ecke des Bildschirms erscheint etwa 5 Sekunden lang der Hinweis „freeze“.

Durch erneutes Drücken der [F4]-Taste wird das Einfrieren aufgehoben und das Videobild im ursprünglichen Zustand wiederhergestellt. In der linken oberen Ecke des Bildschirms erscheint etwa 5 Sekunden lang die Beschriftung „unfreeze“.

Tastenkürzel-Einstellungen

[*] + [#] + [1]:

Konfiguriert die Standardsprache des Menüs auf Englisch.

[*] + [#] + [3]:

Konfiguriert die Standardsprache des Menüs auf Chinesisch.

[*] + [#] + [4]:

Zeigt die aktuelle IP-Adresse an.

[*] + [#] + [6]:

Setzt alle Menüeinstellungen auf die Standardwerte zurück.

[*] + [#] + [8]:

Zeigt die Kameraversion an.

[*] + [#] + [9]:

Spiegelt das Videobild horizontal oder vertikal.

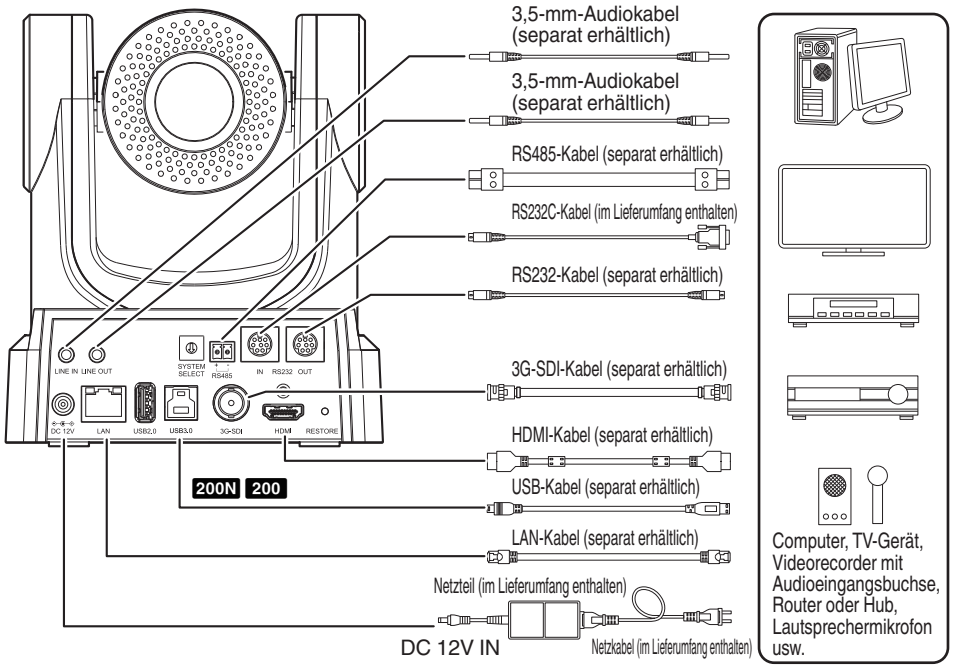
[*] + [#] + [MANUAL]:

Stellt die Standard-IP-Adresse wieder her.

Notiz : _____

Drücken Sie die Tasten oben der Reihe nach.

Systemübersichtsdiagramm



Schnellstart

- ① Vergewissern Sie sich vor dem Einschalten des Geräts, dass die Anschlüsse in Ordnung sind.
- ② Schließen Sie das Netzteil an den DC-12-V-Anschluss an. Die POWER-Lampe leuchtet auf.
- ③ Nach dem Einschalten der Kamera wird die Initialisierung aktiviert. Das Kameraobjektiv bewegt sich sowohl in die horizontale als auch in die vertikale Endposition. Die Initialisierung ist abgeschlossen, nachdem die Kamera in die Vorwärtsposition zurückgekehrt ist.

Notiz : _____

- Die Kamera kann verwendet werden, wenn die STANDBY-Lampe erloschen ist.
- Wenn die Voreinstellung 1 vorkonfiguriert ist, bewegt sich die Kamera zur Voreinstellungposition 1.

Verwendung als USB-Kamera 200N 200

Diese Kamera kann als USB-Kamera genutzt werden, wenn sie über ein USB-Kabel (separat erhältlich) mit dem USB-3.0-Anschluss eines PCs verbunden wird.

Notiz : _____

- Es findet kein Streaming von der Kamera statt, solange sie über USB mit einem PC verbunden ist.
- Trennen Sie die USB-Verbindung zum PC und starten Sie die Kamera neu, um das Video-Streaming zu starten.

Montage der Kamera an der Deckenmontage-Halterung

- Tragen Sie auf jeden Fall eine Schutzbrille, um Ihre Augen bei der Montage der Kamera vor herabfallenden Objekten zu schützen.
- Achten Sie darauf, die Basis der Kamera horizontal zu platzieren. Die Kamera funktioniert nicht korrekt, wenn sie geneigt ist.

Notiz : _____

- Die Deckenmontage-Halterung ist nicht notwendig, wenn die Kamera auf einer Tischfläche installiert oder an einem Stativ befestigt wird.
- Falls erforderlich, machen Sie ein Loch ($\Phi 40$ mm), um das Anschlusskabel und den Sicherungsdraht (Decke) in die Decke zu führen.

Vorsicht : _____

- Der Sicherungsdraht (für die Decke) liegt nicht bei. Verwenden Sie den Draht und beachten Sie dabei seine Länge, Stärke, Zugwiderstand und Material (Isolierung).
- Bringen Sie den Sicherungsdraht (Decke) an einer Stelle mit ausreichender Stärke an (Deckenplatte, usw.).
- Achten Sie auf Länge, Stärke, Zugwiderstand und Material (Isolierung) des Sicherungsdrahts (für Decke) und verwenden Sie einen mit einer Kabelstärke von 150 N (15 kg) oder mehr.
- Der Innendurchmesser des Ringabschnitts des Sicherungsdrahts (Decke), der an der Kamera befestigt ist, sollte mehr als $\Phi 3$ mm, aber weniger als $\Phi 4$ mm betragen, der äußere Durchmesser sollte $\Phi 9$ mm oder weniger betragen und die Dicke 2 mm oder weniger.
- Die Kamera wird nicht mit den Befestigungsschrauben zu ihrer Befestigung an der Decke ausgeliefert. Verwenden Sie geeignete M5-Dehnschrauben (x4) entsprechend der Dicke der Decke.

1 Legen Sie die Deckenmontagehalterung (Deckenseite) an der Decke an und markieren Sie die Montageposition an der Decke

Notiz : _____

- Achten Sie auf die Ausrichtung der Kamera nach vorn, wenn Sie die Markierungen anbringen.

2 Bohren Sie an den markierten Stellen Löcher in die Decke

Notiz : _____

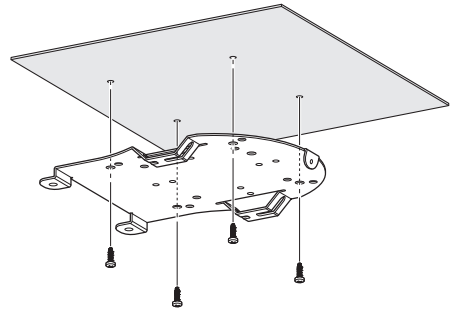
- Stecken Sie einen Strohhalm oder Zahnstocher in die Befestigungslöcher, um die Tiefe und die erforderliche Länge der Schrauben zu bestimmen.

3 Legen Sie die Deckenmontagehalterung (Deckenseite) an der markierten Stelle wieder an der Decke an

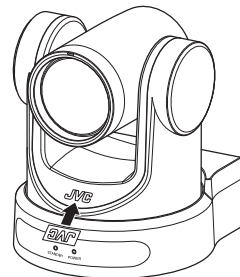
4 Befestigen Sie die Montagehalterung mit den M5-Dehnschrauben (separat erhältlich)

Notiz : _____

- Überprüfen Sie, dass die Schrauben fest angezogen sind, wenn die Montage beendet ist.



Anbringen des Aufklebers an der Kamera



Bevor Sie die Kamera an der Decke montieren, bringen Sie den Aufkleber mit dem JVC-Logo wie in der Abbildung gezeigt an.

- 1 Ziehen Sie die Rückseite des Aufklebers ab
- 2 Drehen Sie den Aufkleber auf den Kopf
- 3 Richten Sie die mittlere Position des „V“ des JVC-Logos auf der Kamera mit der des Aufklebers aus und bringen Sie dann den Aufkleber an

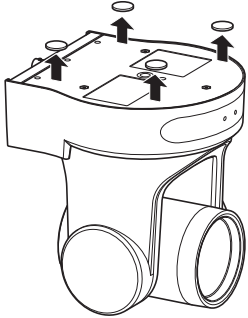
Notiz : _____

- Wenn sich Staub oder Schmutz auf der Oberfläche befindet, entfernen Sie diesen, bevor Sie den Aufkleber anbringen.
- Achten Sie darauf, dass der Aufkleber mit dem JVC-Logo beim Anbringen nicht schräg ist.

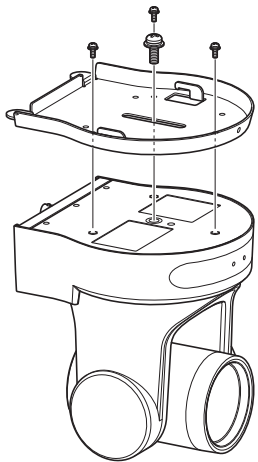
Montage der Kamera an der Decke

Konfigurieren Sie mit dem SYSTEM SELECT-Schalter vor der Installation die Videoformateinstellungen. Es wird empfohlen, vor der Installation die Firmware auf die neueste Version zu aktualisieren. (S. 20 [Firmware-Aktualisierung])

1 Entfernen Sie die 4 FüÙe von der Unterseite der Kamera

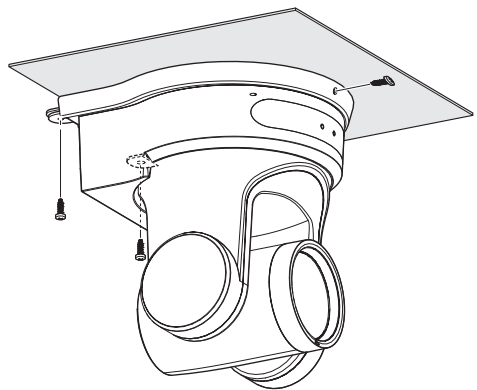


2 Verwenden Sie drei M3-Schrauben und eine 1/4-Zoll-Schraube, die im Lieferumfang der Kamera enthalten sind, um die Deckenmontagehalterung (Kameraseite) an der Unterseite der Kamera zu befestigen

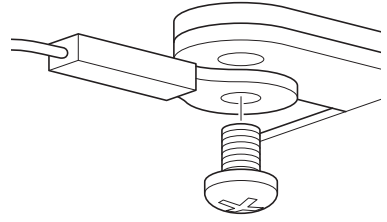


3 Montieren Sie die Kamera an der Deckenmontagehalterung (Deckenseite)
Befestigen Sie den Haken an der Deckenmontagehalterung (Kameraseite) an der Öffnung der Deckenmontagehalterung (Deckenseite).

4 Verwenden Sie zur Befestigung die drei M3-Schrauben, die im Lieferumfang der Kamera enthalten sind



Befestigen Sie den Fallschutzdraht (separat erhältlich) mit einer der Schrauben.



Schließen Sie nach diesen Verfahren die Kabel an.

Aufstellen der Kamera auf einer Tischfläche

Konfigurieren Sie mit dem SYSTEM SELECT-Schalter vor der Installation die Videoformateinstellungen. Es wird empfohlen, vor der Installation die Firmware auf die neueste Version zu aktualisieren.

(☞ S. 20 [Firmware-Aktualisierung])

- Platzieren Sie die Kamera auf eine ebene Oberfläche.
- Achten Sie darauf, die Basis der Kamera horizontal zu platzieren. Die Kamera funktioniert nicht korrekt, wenn sie geneigt ist.

Notiz : _____

- Die Verwendung der Deckenmontage-Halterung ist nicht notwendig.

Vorsicht : _____

- Bewegen Sie die Kamera nicht, während die Stromversorgung des Systems eingeschaltet ist. Dadurch kann es zu Fehlfunktionen oder Unfällen kommen.
- Halten Sie die Kamera zum Tragen nicht am Kamerakopf fest.

Schließen Sie nach diesen Verfahren die Kabel an.

Anbringen der Kamera an ein Stativ

Konfigurieren Sie mit dem SYSTEM SELECT-Schalter vor der Installation die Videoformateinstellungen.

- Befestigen Sie ein Stativ mit dem Schraubloch an der Unterseite dieses Produkts.
(1/4-20UNC, ISO1222 (6,35 mm))
- Um zu verhindern, dass die Kamera herunterfällt, was zu Verletzungen oder Schäden führen kann, lesen Sie die „BEDIENUNGSANLEITUNG“ des zu verwendenden Stativs und achten Sie darauf, dass sie sicher befestigt ist.
- Um einen korrekten Schwenk-/Neigungsbetrieb sicherzustellen, stellen Sie das Stativ so ein, dass die Kamera parallel zur horizontalen Oberfläche ist.

Notiz : _____

- Die Verwendung der Deckenmontage-Halterung ist nicht notwendig.

Vorsicht : _____

- Wenn die Kamera die Gewichtsgrenze des Stativs überschreitet, befestigen Sie sie nicht auf dem Stativ.
- Stellen Sie das Stativ auf einer stabilen, waagrechteten Unterlage ab.
- Verwenden Sie Schrauben mit einer Schraubenlänge zwischen 4,5 mm und 7 mm.
- Installieren Sie die Kamera nicht an einer erhöhten Stelle, wenn die Kamera an einem Stativ befestigt ist.

Schließen Sie nach diesen Verfahren die Kabel an.

Anschluss der Kabel

1 Anschluss der Kabel

- Wenn Sie die Kabel am HDMI/SDI-Monitor anschließen, können Sie die Kamerabilder überprüfen.
- Wenn Sie die Audiokabel entsprechend an den LINE IN/OUT-Anschlüssen anschließen, können Sie den Ton eingeben oder ausgeben.

2 Schließen Sie das LAN-Kabel an.

Vorsicht : _____

- Verbinden Sie das LAN-Kabel mit Geräten (Router, Hubs, Computer usw.), die nach dem Telekommunikationsgesetz zertifiziert sind.

3 Schließen Sie das Netzkabel an.

- Um Strom über einen AC-Adapter zuzuführen, schließen Sie ein AC-Adapterkabel an.
- Für die Stromversorgung über PoE darf das Kabel des Netzteils nicht angeschlossen werden.

4 Nach dem Einschalten leuchtet die POWER-Lampe auf und die Initialisierung startet

Das Kameraobjektiv bewegt sich sowohl in die horizontale als auch in die vertikale Endposition. Die Initialisierung ist abgeschlossen, nachdem die Kamera in die Vorwärtsposition zurückgekehrt ist.

Notiz : _____

- Die Kamera kann verwendet werden, wenn die STANDBY-Lampe erloschen ist.
- Wenn die Voreinstellung 1 vorkonfiguriert ist, bewegt sich die Kamera zur Voreinstellungsposition 1.

Vorsicht : _____

- Führen Sie nicht gleichzeitig über das AC-Adapterkabel und das LAN-Kabel Strom zu.

Warnung

Um dieses Gerät mit Strom zu versorgen, verwenden Sie eine Stromversorgung DC 12 V oder PoE (IEEE802.3af). Verwenden Sie die korrekte Spannung. Zufuhr eines Stromes über dem Nennwert kann zu Fehlfunktionen, Rauch oder Feuer führen. Wenn die Kamera ausfällt, schalten Sie die Stromversorgung aus und wenden Sie sich sofort an unser Servicecenter. Wenn ein Strom über dem Nennwert zugeführt wird, können die internen Komponenten beschädigt werden, auch wenn keine Abweichung im Erscheinungsbild und Betrieb der Kamera zu erkennen ist. Bitte wenden Sie sich sofort bezüglich einer Reparatur an unser Serviceservicecenter (kostenpflichtig).

Netzwerkfunktionen

Bedienungsumfeld

Anwendung wurde überprüft für die folgenden Umgebungen.

- Computer
 - Betriebssystem: Windows 10
 - Web-Browser: Google Chrome
 - OS: macOS 10.12.6
 - Web-Browser: Google Chrome

Überprüfung der IP-Adresse

Es gibt zwei Möglichkeiten, die IP-Adresse der Kamera zu ermitteln.

- ① Drücken Sie nacheinander die Tasten *, # und die Ziffer 4 auf der Fernbedienung, um die IP-Adresse der Kamera auf dem Bildschirm des HDMI/SDI-Monitors anzuzeigen, der an den Monitor angeschlossen ist.
- ② Verbinden Sie die Kamera mit einem PC im selben Netzwerk und führen Sie „upgrade_standard.exe“ aus.

Notiz :

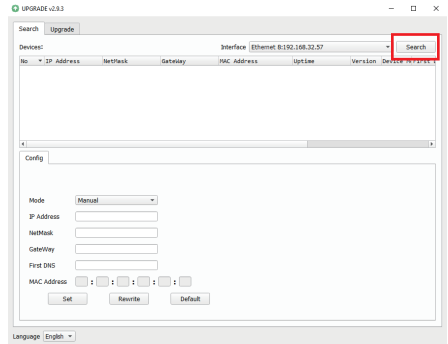
- Laden Sie die „upgrade_standard.exe“ von der auf dem Titelblatt abgedruckten URL herunter.

Einstellungen IP-Adresse

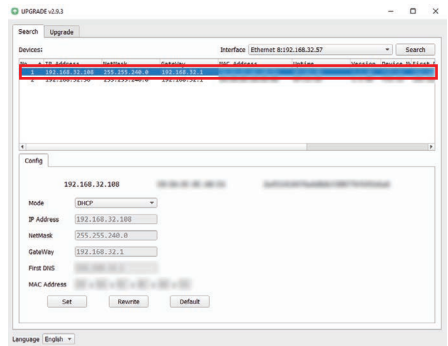
Es gibt zwei Möglichkeiten, die IP-Adresse der Kamera zu konfigurieren.

- ① Melden Sie sich an der Website an und wählen Sie [Network] → [Lan Settings] aus, um die Änderungen an der IP-Adresse, Subnetzmaske und dem Gateway vorzunehmen. Klicken Sie auf „Submit“, um die Kamera neu zu starten.
- ② Verwenden Sie „upgrade_standard.exe“, um die IP-Adresse festzulegen.

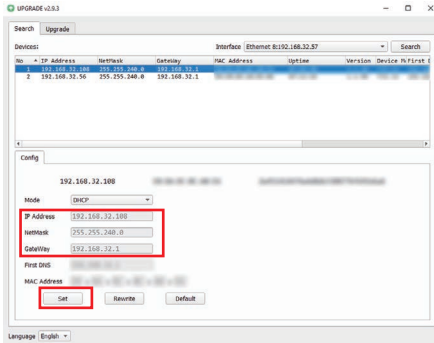
1 Klicken Sie auf die [Search]-Taste



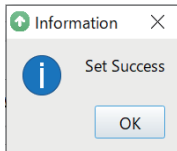
2 Wählen Sie die IP-Adresse der Kamera aus, die Sie ändern möchten



3 Ändern Sie den Wert der „IP Address“, „NetMask“ und des „GateWay“ und klicken Sie auf die [Set]-Taste



- Wenn die Einstellung erfolgreich war, erscheint die folgende Anzeige und der Kamera-Recorder wird neu gestartet.



Verbindung bestätigen

- 1 Starten Sie den Webbrowser auf dem Gerät, das Sie mit dem Kamera-Recorder verbinden möchten, und geben Sie die IP-Adresse in das Adressfeld ein (Beispiel: http://192.168.0.10)

Notiz : _____

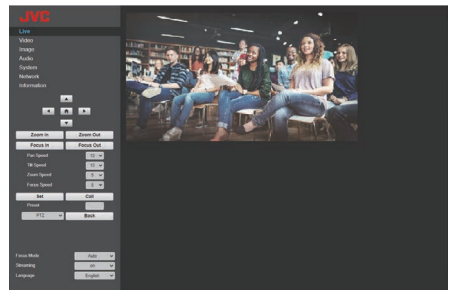
- Die Standard-IP-Adresse der Kamera lautet 192.168.0.10.

- 2 Geben Sie den Benutzernamen und das Passwort ein

Geben Sie den Benutzernamen (jvc) und das Passwort (voreingestelltes Passwort: 0000) auf dem Anmeldebildschirm ein, um die Live-Ansicht des Bildschirms anzuzeigen.

Notiz : _____

- Wenn Sie sich zum ersten Mal anmelden, wird der Bildschirm zur Änderung des Passworts angezeigt. Ändern Sie bitte das Passwort.



Firmware-Aktualisierung

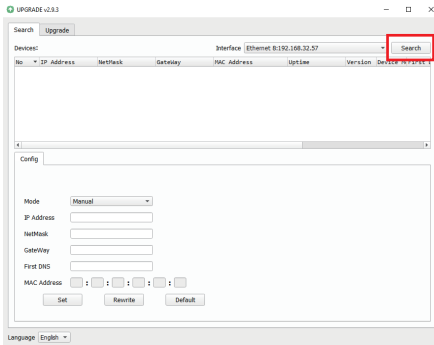
Aktualisieren Sie die Firmware der Kamera von einem Windows-PC aus.
Es wird empfohlen, die Firmware auf die neueste Version zu aktualisieren, sobald sie veröffentlicht wird.

Notiz : _____

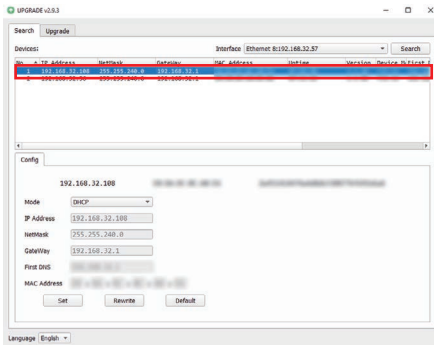
- Laden Sie „upgrade_standard.exe“ und die Aktualisierungsdatei der Firmware von der URL herunter, die auf dem Umschlag dieses Handbuchs abgedruckt ist.

1 Verbinden Sie die Kamera mit einem PC im selben Netzwerk und führen Sie „upgrade_standard.exe“ auf dem PC aus.

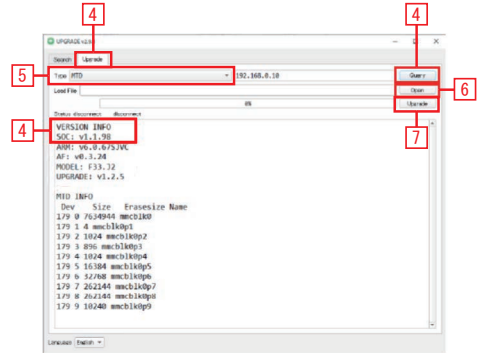
2 Klicken Sie auf die [Search]-Taste
Im selben Netzwerk verbundene Kameras werden angezeigt.



3 Wählen Sie die Kamera für die Aktualisierung aus



- 4 Klicken Sie auf die [Abfrage]-Schaltfläche auf der [Aktualisierung]-Registerkarte**
Die aktuelle Firmware-Version wird angezeigt.
- 5 Klicken Sie auf die [Typ]-Schaltfläche und wählen Sie „MTD“ aus**

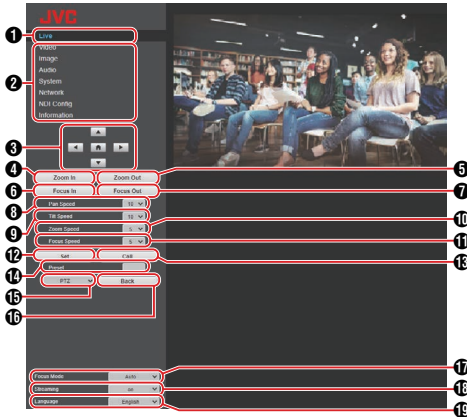


6 Klicken Sie auf die [Öffnen]-Schaltfläche und wählen Sie die Aktualisierungsdatei aus (.img)

7 Klicken Sie auf die [Aktualisierung]-Taste
Die Aktualisierung der Firmware beginnt.
Die Aktualisierung ist abgeschlossen, wenn „Aktualisierung erfolgreich“ angezeigt wird.

8 Wenn die Aktualisierung abgeschlossen ist, halten Sie den „RESTORE“-Schalter am Anschlussbereich auf der Rückseite der Kamera gedrückt
Die Kameraeinstellungen werden initialisiert.

View Remote-Bildschirm



Notiz : _____

- Einige Menüoptionen sind in Abhängigkeit vom Betriebsmodus und dem Status der Kamera möglicherweise nicht konfigurierbar.

- 1 Live**
Zeigt das Videobild der Kamera an.

Notiz : _____

- Es wird kein Ton ausgegeben.
- Unterstützt die Vollbildanzeige.
- Um das Menü auf dem Live-Bildschirm anzuzeigen, konfigurieren Sie den [Encode Codec] für [First stream] oder [Second stream] auf „H.264“. Wenn die Menüanzeige zu klein ist, erhöhen Sie die [Resolution] für [First stream] oder [Second stream] entsprechend.

- 2 Einstellungsmenü-Auswahlschalter**
Zeigt die verschiedenen Einstellungsmenüs an.

- 3 Tasten Schwenken/Neigen, Menüsteuerung und HOME**
Bewegt die Kamera in eine der ◀▶▲▼-Richtungen. Wenn Sie auf die HOME-Taste drücken, werden die Schwenk-, Neigungs- und Zoompositionen auf die Standardeinstellung zurückgesetzt. Öffnen Sie das Kameramenü, bewegen Sie mit ◀▶▲▼ den Cursor und drücken Sie zur Bestätigung die HOME-Taste.

Notiz : _____

- Die Auswahl von „OSD“ bei **15** Schwenk-/Neigungsfunktion/Aufruf des Kameramenüs ermöglicht die Bedienung des Kameramenüs. Durch die Auswahl von „PTZ“ wird der Kamerabetrieb aktiviert.

- 4 Hineinzoomen-Taste**
Bewegt den Zoom zum Tele-Ende hin.

- 5 Herauszoomen-Taste**
Bewegt den Zoom zum Weitwinkelende hin.

- 6 Fokus-Ein-Taste**
Bewegt den Fokus zum Tele-Ende hin, wenn sich die Kamera im manuellen Fokusmodus befindet.

- 7 Fokus-Aus-Taste**
Bewegt den Fokus zum Weitwinkelende hin, wenn sich die Kamera im manuellen Fokusmodus befindet.
- 8 Horizontale Geschwindigkeitssteuerung**
Zur Konfiguration der Geschwindigkeit der horizontalen Bewegung.
[Einstellungswerte: 1 bis ● 10 bis 24]
- 9 Vertikale Geschwindigkeitssteuerung**
Zur Konfiguration der Geschwindigkeit der vertikalen Bewegung.
[Einstellungswerte: 1 bis ● 10 bis 20]
- 10 Zoomgeschwindigkeitssteuerung**
Zur Festlegung der Zoomgeschwindigkeit.
[Einstellungswerte: 1 bis ● 5 bis 7]
- 11 Fokusgeschwindigkeitssteuerung**
Zur Einstellung der Fokussierungsgeschwindigkeit.
[Einstellungswerte: 1 bis ● 5 bis 7]
- 12 Voreinstellungstaste**
Speichert die aktuelle Schwenk-/Neigungs-/Zoomposition unter der vorkonfigurierten Voreinstellungsnummer.
- 13 Voreinstellungsnummer**
Wenn Sie nach der Konfiguration der Voreinstellungsnummer auf die **12** Voreinstellungstaste drücken, wird die Schwenk-/Neigungs-/Zoomposition gespeichert. Wenn Sie auf die **14** Voreinstellung-aufrufen-Taste drücken, wird die Kamera zur gespeicherten Schwenk-/Neigungs-/Zoomposition bewegt.
[Einstellungswerte: 1 bis 255]
- 14 Voreinstellung-aufrufen-Taste**
Ruft die entsprechende Schwenk-/Neigungs-/Zoomposition mit einer Voreinstellungsnummer auf.

Notiz : _____

- Die Kamera bewegt sich nicht, wenn keine Schwenk-/Neigungs-/Zoomposition in der ausgewählten Voreinstellungsnummer gespeichert ist.

- 15 Schwenk-/Neigungsbetrieb/Kameramenü aufrufen**
Wenn Sie „OSD“ auswählen, wird das Kameramenü auf dem Live-Video des Webbrowsers, Streaming-Video und HDMI-(SD)-Bildschirm angezeigt. Sie können die Tasten in **3** verwenden, um den Menücursor zu bewegen und eine Auswahl zu bestätigen. Wenn Sie „PTZ“ auswählen, wird das Kameramenü geschlossen. Sie können die Tasten in **3** für den Schwenk-/Neigungsbetrieb verwenden.

- 16 Zurück-Taste**
Kehrt während des Menübetriebs zur nächsthöheren Menüebene zurück.

- 17 Fokusmodus**
Schaltet zwischen dem automatischen Fokus und manuellen Fokus um.

- 18 Streaming-Taste**
Schaltet das Streaming ein oder aus.

- 19 Sprachtaste**
Zur Konfiguration der Anzeigesprache auf dem Webbildschirm.
[Einstellungswerte: ●English, Français, Deutsch, Italiano, Español, русский, 中文(簡), 日本語]

Video

Dies ist der Einstellungsbildschirm für den HDMI/SDI-Anschluss und das Streaming-Video. Drücken Sie die [Submit]-Taste, nachdem Sie die verschiedenen Punkte konfiguriert haben. Die Einstellungen werden übernommen, wenn die Kamera das nächste Mal gestartet wird.

Video Settings

↳ HDMI/SDI Output

Zur Auswahl des Videoausgabeziels.
[Einstellungswerte: ●HDMI, SDI]

↳ Video Format

Zur Auswahl der Bildrate der Videoausgabe.
[Einstellungswerte: 50Hz, 60Hz, ●Dial Priority]
(S. 28 [Auswahl der Videoausgabeauflösung und Bildrate])

↳ Encode Level

Zur Auswahl eines Codierungspegels des Streaming-Videos.
[Einstellungswerte: ●mainprofile, highprofile]

Notiz : _____
• Wenn [Encode Codec] für [First Stream] oder [Second Stream] auf „H.265“ konfiguriert ist, ist die Einstellung auf „mainprofile“ festgelegt.

First Stream, Second Stream

RTSP und RTMP(S) ermöglichen das gleichzeitige Streaming von Videos in den Einstellungen First Stream und Second Stream.

↳ Encode Codec

Zur Auswahl des Videocodexes des Streamings.
[Einstellungswerte: ●H.264, H.265, MJPEG]

↳ Resolution

Zur Auswahl der Videoauflösung des Streamings.
[Einstellungswerte (First Stream): 3840x2160 **400**, ●1920x1080, 1280x720, 1024x576, 720x480, 720x408, 640x480, 640x360]
[Einstellungswerte (Second Stream): 720x480, 720x408, 640x480, ●640x360, 480x320, 320x240]

Notiz : _____
• Die auswählbaren Auflösungen sind von der Einstellung des SYSTEM SELECT-Schalters abhängig.

↳ Bit Rate

Zur Konfiguration der Bitrate des Videostreams, wenn [Encode Codec] auf „H.264“ oder „H.265“ eingestellt ist.
[Einstellungswerte: 32kbps bis 61440kbps]

↳ Qfactor

Zum Konfigurieren des Q-Wertes, wenn [Encode Codec] auf „MJPEG“ eingestellt ist.
[Einstellungswerte: 1 bis 99]

↳ Frame Rate

Zur Konfiguration der Videobildrate des Streamings.

Notiz : _____
• Die auswählbaren Bildraten sind von der Einstellung des SYSTEM SELECT-Schalters abhängig.

↳ I Key Frame Interval

Führt die Kodierung mit dem I-Frame als Ausgangspunkt durch.
Wenn Sie den Wert verringern, um das Intervall zu verkürzen, bleibt die Bildqualität auch bei schnellen Änderungen im Videobild stabil. Die Bildqualität verschlechtert sich allerdings bei Videobildern mit geringen Änderungen.
[Einstellungswerte: 2 bis 60]

Notiz : _____
• Die auswählbaren I-Frame-Intervalle sind von der Einstellung des SYSTEM SELECT-Schalters abhängig.

↳ Bit Rate Control

Zur Auswahl der konstanten Bitrate (CBR) oder variablen Bitrate (VBR).
[Einstellungswerte: ●CBR, VBR]

Image

Zur Einstellung der Videoqualität.
Drücken Sie die [Submit]-Taste, nachdem Sie die verschiedenen Punkte konfiguriert haben.

Notiz : _____

- Wenn die Kamera neu gestartet wird, ohne dass die [Submit]-Taste gedrückt wird, werden die Einstellungen auf die Werte vor der Änderung zurückgesetzt.
Durch Drücken der [Default]-Tasten werden die Einstellungen auf die Werkseinstellung zurückgesetzt.
- Um das Menü auf dem Videobild der Kamera anzuzeigen, konfigurieren Sie [Encode Codec] des [First stream] oder [Second stream] auf „H. 264“. Wenn die Menüanzeige zu klein ist, erhöhen Sie die [Resolution] für [First stream] oder [Second stream] entsprechend.

Brightness

Zur Einstellung der Helligkeit.
[Einstellungswerte: 0 bis 14 (●7)]

Saturation

Zur Einstellung der Sättigung.
[Einstellungswerte: 0 bis 14 (●4)]

Contrast

Zur Einstellung des Kontrasts.
[Einstellungswerte: 0 bis 14 (●7)]

Sharpness

Zur Einstellung der Schärfe.
[Einstellungswerte: 0 bis 11 (●6)]

Hue

Zur Einstellung des Farbtons.
[Einstellungswerte: 0 bis 14 (●7)]

Flip

Spiegelt das Bild vertikal.
[Einstellungswerte: on, ●off]

Mirror

Spiegelt das Bild horizontal.
[Einstellungswerte: on, ●off]

Audio

Dies ist der Einstellungsbildschirm für den HDMI-Anschluss, SDI-Anschluss und das Streaming-Audio.

Drücken Sie die [Submit]-Taste, nachdem Sie die verschiedenen Punkte konfiguriert haben.
Die Einstellungen werden übernommen, wenn die Kamera das nächste Mal gestartet wird.

Audio Settings

↳ Audio Switch

Wenn Sie „on“ konfigurieren, wird der Audioeingang über den LINE-IN-Anschluss aktiviert.

[Einstellungswerte: ●on, off]

Notiz : _____

- Diese Einstellung bleibt gültig, wenn die Kamera über USB an einen PC angeschlossen wird.

200N 200

↳ Audio Type

Ist auf AAC festgelegt.

↳ Sample Rate

Zur Konfiguration der Abtastrate.
[Einstellungswerte: 44.1K, ●48K]

↳ Bit Rate

Zur Konfiguration der Bitrate.
[Einstellungswerte: ●96K, 128K]

↳ Input Type

Auf „LINE IN“ festgelegt.

↳ Input Vol

Zur Konfiguration der Lautstärke des Audioeingangs.
[Einstellungswerte: 1 dB bis 59 dB (●20 dB)]

↳ ADTS Options

Zur Konfiguration der ADTS-Option.
[Einstellungswerte: on, ●off]

System

Zum Neustart des Systems und zur Verwaltung der Benutzer.

Initialize

↳ Reboot

Startet die Kamera neu. Verwenden Sie diese Funktion, um neue Video- oder Audioeinstellungen anzuwenden.

User

↳ UserName

Benutzername für den Zugriff auf die Kamera über den Webbrowser.
Auf „jvc“ festgelegt.

↳ Passwd

Zur Konfiguration des Passworts für den Zugriff auf die Kamera über einen Webbrowser.

Notiz : _____

- Das Passwort kann nicht auf das Standard-Passwort (0000) eingestellt werden.

↳ Guest

Benutzername bei der Anmeldung als Gast.

Notiz : _____

- Wenn Sie sich als Gast anmelden, können Sie nur die Live- und Geräteinformationsbildschirme sehen.

↳ Passwd

Zur Konfiguration des Passworts bei der Anmeldung als Gast.

Network

Zum Konfiguration der netzwerkbezogenen Einstellungen.

Drücken Sie die [Submit]-Taste, nachdem Sie die verschiedenen Punkte konfiguriert haben. Drücken Sie für die Lan Settings die [Submit]-Taste unter Lan Settings. Für die anderen Einstellungen drücken Sie die [Submit]-Taste rechts unten. Die Einstellungen werden übernommen, wenn die Kamera das nächste Mal gestartet wird.

Lan Settings

↳ IP Configuration Type

Zur Auswahl der Methode für die Konfiguration der IP-Adresse.

[Einstellungswerte: Dynamic IP Address, ●Fixed IP Address]

↳ IP Address

Zeigt die aktuelle IP-Adresse an.

Die IP-Adresse der Kamera kann manuell konfiguriert werden, wenn IP Configuration Type auf „Fixed IP Address“ konfiguriert ist. Der Standardwert ist 192.168.0.10.

↳ Subnet Mask

Zeigt die Adresse der aktuellen Subnetzmaske an. Die Subnetzmaske der Kamera kann manuell konfiguriert werden, wenn IP Configuration Type auf „Fixed IP Address“ konfiguriert ist.

↳ Gateway

Zeigt die Adresse des aktuellen Standardgateways an.

Das Standardgateway der Kamera kann manuell konfiguriert werden, wenn IP Configuration Type auf „Fixed IP Address“ konfiguriert ist.

↳ DNS Address

Zeigt die aktuelle DNS-Adresse an.

Die DNS-Adresse der Kamera kann manuell konfiguriert werden, wenn IP Configuration Type auf „Fixed IP Address“ konfiguriert ist.

↳ MAC Address

Zeigt die MAC-Adresse der Kamera an.

Notiz : _____

- Kann nicht geändert werden.

Port Settings↳ **HTTP Port**

Zur Konfiguration des HTTP-Ports.
[Einstellungswerte: ●80 oder 1025 bis 65535]

↳ **RTSP Port**

Zur Konfiguration des RTSP-Ports.
[Einstellungswerte: ●554 oder 1025 bis 65535]

↳ **TCP Port**

Zur Konfiguration des TCP-Ports.
[Einstellungswerte: 1025 bis 65535 (●5678)]

↳ **UDP Port**

Zur Konfiguration des UDP-Ports.
[Einstellungswerte: 1025 bis 65535 (●1259)]

↳ **Standard Protocol**

Zeigt die Portnummer des Standardprotokolls an.

Notiz : _____

- Kann nicht geändert werden.

RTMP(S) Settings↳ **First Stream**

Zur Konfiguration des RTMP(S) First Stream-videos.
Konfigurieren Sie die Einstellung auf „on“, aktivieren Sie das Kontrollkästchen entsprechend des „Video“ und „Audio“, das gestreamt werden soll, und drücken Sie dann die Speichern-Taste. Das RTMP(S)-Streaming wird nach dem Neustart der Kamera gestartet.
Der Standardwert ist „off“.

Notiz : _____

- Die Einstellungen in [Video]-[First Stream] werden auf die Videoeinstellungen angewendet.

↳ **Second Stream**

Zur Konfiguration des RTMP(S) Second Stream-videos.
Konfigurieren Sie die Einstellung auf „on“, aktivieren Sie das Kontrollkästchen entsprechend des „Video“ und „Audio“, das gestreamt werden soll, und drücken Sie dann die Speichern-Taste. Das RTMP(S)-Streaming wird nach dem Neustart der Kamera gestartet.
Der Standardwert ist „off“.

Notiz : _____

- Die Einstellungen in [Video]-[Second Stream] werden auf die Videoeinstellungen angewendet.

↳ **MRL**

Zur Konfiguration der Streamingserveradresse für den RTMP(S)-First Stream/Second Stream.
[Standardwert: rtmp://192.168.100.138/live/stream0]

SRT Settings↳ **SRT**

Wenn diese Option auf „on“ konfiguriert ist und Sie die Speichern-Taste drücken, wird nach einem Neustart der Kamera das SRT-Streaming gestartet.

↳ **SRT Mode**

Zur Konfiguration des SRT-Verbindungsmodus.
[Einstellungswerte: ●Listener, Caller]

↳ **SRT Server**

Zur Einrichtung der Adresse des SRT-Servers.
Der Standardwert ist 192.168.100.1.

Notiz : _____

- SRT Mode ist nur konfigurierbar, wenn die Einstellung auf „Caller“ festgelegt ist.

↳ **SRT Port**

Zur Konfiguration des SRT-Ports für die Verwendung während des Live-Streamings.
Der Standardwert ist „4578“.

↳ **SRT Encryption**

Zur Konfiguration der SRT-Verschlüsselung.
[Einstellungswerte: AES-256, AES-192, AES-128, ●None]

↳ **SRT Password**

Zur Konfiguration des SRT-Passworts.
Sie können 10 bis 15 Zeichen eingeben.

↳ **SRT Bandwidth Overhead**

Geben Sie den SRT-Bandbreitenoverhead als ganze Zahl zwischen 5 % und 100 % ein.
Der Standardwert ist „25%“.

↳ **SRT Latency**

Geben Sie den Betrag der SRT-Verzögerung als ganze Zahl zwischen 20 ms und 8000 ms ein.
Der Standardwert ist „500ms“.

↳ **SRT FEC**

Zur Konfiguration des FEC-Modus.
Dies ermöglicht die Wiederherstellung von Paketverlusten beim Datenstreaming ohne erneute Übertragung.
[Einstellungswerte: 6x6, 8x8, 10x10, ●Off]

↳ **SRT StreamId**

Zur Einstellung der registrierten Stream-ID des Live-Verteilungs-Ziels. Es ermöglicht das direkte Streaming mehrerer Kameras auf einem einzigen Gerät.

* Sie können bis zu 50 Zeichen eingeben.

Notiz : _____

- Die Eingabe und Änderung ist nur möglich, wenn [SRT Mode] auf „Caller“ konfiguriert ist.

RTSP Settings**↳ RTSP Auth**

Bei der Konfiguration auf „on“ sind der Benutzername und das Passwort erforderlich, um Streaming zu empfangen.
[Einstellungswerte: on, off]

Multicast Settings**↳ Multicast**

Die Konfiguration dieses Punktes auf „on“ ermöglicht das RTP-Multicast-Streaming (Echtzeit-Transportprotokoll).
[Einstellungswerte: on, off]

Notiz : _____

- Dieser Punkt ist nur aktiv, wenn [Encode Codec] auf „H.264“ eingestellt ist.

↳ Address

Zur Eingabe der IP-Adresse für Multicast.
Der Standardwert ist „224.1.2.3“.

↳ Port

Zur Konfiguration der Portnummer, die für das Multicasting verwendet wird, auf einen Wert zwischen 1025 und 65533.
Der Standardwert ist „6688“.

ZeroConfig

Um zu erlauben, dass dieser Kamera-Rekorder von externen Geräten (z. B. Umschaltern) im selben LAN automatisch erkannt wird. Die Verbindung kann über einen Link aus dem Menü des externen Geräts hergestellt werden.

Notiz : _____

- Die Nullkonfigurationsfunktion verfügt nicht über eine Funktion zur Änderung der Einstellungen des Kamera-Rekorders.

↳ Announcement

Zur Konfiguration der Verbindungsart mit einem externen Gerät während der automatischen Erkennung des Kamera-Recorders.
[Einstellungswerte: on, off]

↳ Hostname Prefix

Ein Teil des Hostnamens kann geändert werden.
(Bis zu 8 Zeichen)

NTP Settings

Ermöglicht die Anzeige der vom NTP-Server erfassten Zeitinformationen im Streaming-Video.

↳ NTP time sync

Durch die Konfiguration von „on“ können die Zeitinformationen vom NTP-Server abgerufen werden.
[Einstellungswerte: on, off]

↳ Time Zone

Zur Einstellung der GMT-Zeitdifferenz in Einheiten von 1 Stunde.
[Einstellungswerte: GMT-11:00 bis GMT+13:00 (GMT+08:00)]

↳ Server address

Zur Einrichtung der Adresse des NTP-Servers.

↳ Time interval(min)

Zur Konfiguration des Intervalls zwischen den Zeitanfragen vom NTP-Server auf einen Wert zwischen 0 und 99999.
[Standardwert: 1440]

↳ Main time show, Sub time show

Wenn Sie diese Option auf „on“ konfigurieren, werden die NTP-Zeitinformationen auf dem Streaming-Video angezeigt.
[Einstellungswerte: on, off]

Notiz : _____

- Um die NTP-Zeitinformationen auf dem Live-Bildschirm anzuzeigen, konfigurieren Sie den [Encode Codec] des [First Stream] oder [Second Stream] auf „H.264“. Wenn die Anzeige zu klein ist, erhöhen Sie die [Resolution] des [First Stream] oder [Second Stream] entsprechend.

↳ Position

Zur Konfiguration der Position zur Anzeige der First Stream oder Second Stream.
Konfigurieren Sie die Anzeigeposition mit der oberen linken Ecke des Bildschirms als [X0, Y0] und der unteren rechten Ecke als [X100, Y100].

Dies ist der Einstellungsbildschirm für das NDI-Protokoll (Netzwerkgeräteschnittstelle).

NDI Settings

↳ NDI Local Device Name

Zur Konfiguration des in der NDI-Anwendung angezeigten Gerätenamens.

Standardwert: „PZ400“ **400**, „PZ200“ **200N**

↳ NDI Receive Group

Zum Konfiguration des in der NDI-Anwendung verwendeten Gruppennamens.

Der Standardwert ist „public“.

↳ NDI Firmware Version

Zeigt die Version der NDI-Firmware an.

Information

↳ Device ID

Damit können Sie den Gerätenamen dieses Geräts konfigurieren.

↳ Device Type

Zeigt den Gerätetyp dieses Geräts an.

↳ Software Version

Zeigt die aktuelle Softwareversion an.

↳ Webware Version

Zeigt die aktuelle Version der webbasierten Software an.

↳ Open Source License

Zeigt die Lizenz für die im Kamera-Recorder verwendete Open Source Software an.

Grundlagen der Aufnahme

Vorbereitungen

1 Versorgen Sie die Kamera über ein LAN-Kabel oder ein Netzgerät mit Strom

(☞ S. 17 [Anschluss der Kabel])

2 Konfigurieren Sie die IP-Adresse der Kamera

Zur Anzeige der IP-Adresse der Kamera und zur Konfiguration der IP-Adresse.

(☞ S. 18 [Überprüfung der IP-Adresse])

(☞ S. 18 [Einstellungen IP-Adresse])

3 Überprüfen Sie die Verbindung

(☞ S. 19 [Verbindung bestätigen])

Notiz : _____

- Es wird empfohlen, diese Kamera über einen PC oder ein Steuergerät zu bedienen. Die mitgelieferte Infrarot- Fernbedienung funktioniert je nach den Bedingungen der Installation eventuell nicht.

Auswahl der Videoausgabeauflösung und Bildrate

Auf diesem Gerät wird der SYSTEM SELECT-Schalter verwendet, um die HDMI/SDI-Ausgabeauflösung und die Bildrate zu konfigurieren und die auswählbaren Streamingformate zu bestimmen.

(☞ S. 30 [Unterstützte Streamingformate])

Videoausgabe mithilfe des SYSTEM SELECT-Schalters

Konfigurieren Sie den SYSTEM SELECT-Schalter entsprechend dem HDMI/SDI-Format, das ausgegeben werden soll.

Notiz : _____

- Nach der Änderung der Einstellung des SYSTEM SELECT-Schalters wird die Kamera neu gestartet.

■ Wenn [Video]→[Video Settings]→[Video Format] im Webmenü auf „Dial Priority“ konfiguriert ist

HDMI AUSGANG	SDI-AUSGABE	Frame Rate	SYSTEM SELECT-Schalter
3840x2160 400 1920x1080 200N 200 1920x1080	1920x1080	30p	D
		29,97p	A
		25p	C
		60p	0, B
		59,94p	8
		50p	1
		30p	4
		29,97p	6
		25p	E
		60i	2
		59,94i	7
		50i	3
		1280x720	1280x720
59,94p	9		
50p	F		

■ Wenn [Video]→[Video Settings]→[Video Format] im Webmenü auf „60Hz“ konfiguriert ist

HDMI AUSGANG	SDI-AUSGABE	Frame Rate	SYSTEM SELECT-Schalter
3840x2160 400 1920x1080 200N 200 1920x1080	1920x1080	30p	A, C, D
		60p	0, 1, 4, 6, 8, B, E
		60i	2, 3, 7
1280x720	1280x720	60p	5, 9, F

■ Wenn [Video]→[Video Settings]→[Video Format] im Webmenü auf „50Hz“ konfiguriert ist

HDMI AUSGANG	SDI-AUSGABE	Frame Rate	SYSTEM SELECT-Schalter
3840x2160 400 1920x1080 200N 200 1920x1080	1920x1080	25p	A, C, D
		50p	0, 1, 4, 6, 8, B, E
		50i	2, 3, 7
1280x720	1280x720	50p	5, 9, F

Live-Streaming durchführen

Durch Kombination mit dem Decoder oder einer PC-Anwendung, die Live-Streaming unterstützt, können Sie Audio und Video über das Netzwerk streamen.

Unterstützte Codecs

H.264, H.265, Motion JPEG

Notiz : _____

- Wenn der unterstützte Codec auf „H.265“ und die Auflösung auf „3820x2160“ konfiguriert ist, ist Live-Streaming nur für RTSP/RTP möglich.

Unterstützte Formate

[Streamingauflösung (First Stream)]

3840x2160 **400**, 1920x1080, 1280x720, 1024x576, 720x480, 720x408, 640x480, 640x360 [Streamingauflösung (Second Stream)] 720x480, 720x408, 640x480, 640x360, 480x320, 320x240

[Bildrate (wenn die Streamingauflösung 3840x2160 ist)] **400**

30p, 29,97p, 25p

[Bildrate (für andere Streamingauflösungen als 3840x2160)]

60p, 59,94p, 50p, 30p, 29,97p, 25p

[Audio]

AAC, 44,1 kHz/48 kHz, 96 kbps/128 kbps

Notiz : _____

- Der Bereich der konfigurierbaren Auflösungen und Bitraten ist vom ausgewählten Codec abhängig.
- Abhängig vom verwendeten Netzwerkadapertyp und der Verbindung können Bilder und Audioton beim Live-Streaming eventuell nicht flüssig wiedergegeben werden.

Unterstützte Protokolle

RTSP/RTP, RTMP/RTMPS, SRT, Multicast, NDI|HX **400** **200N**

Notiz : _____

- Multicast ist nur aktiv, wenn der unterstützte Codec auf „H.264“ konfiguriert ist.

Verteilung einstellen

1 Konfiguration des SYSTEM SELECT-Schalters

Ändern Sie die Einstellung des SYSTEM SELECT-Schalters entsprechend der Auflösung und Bildrate, die für das Streaming verwendet werden soll, und starten Sie anschließend die Kamera neu.

(☞ S. 30 [Unterstützte Streamingformate])

2 Konfiguration des Streaming-Video- und Audioformats

Konfigurieren Sie in [Video] und [Audio] von View Remote die Einstellungen des Codecs, der Auflösung, Bildrate und Bitrate.

3 Festlegung des Verteilungsprotokolls

Konfigurieren Sie das Streamingprotokoll und die entsprechenden Punkte in den [Network]-Einstellungen von View Remote.

4 Neustart der Kamera

Drücken Sie nach der Konfiguration der Punkte die [Submit]-Taste und dann die [Reboot]-Taste im [System]-Menü, um die Kamera neu zu starten.

Empfang der Streamingdaten

Das Streaming wird automatisch gestartet, nachdem die Kamera neu gestartet wurde. Konfigurieren Sie die erforderlichen Einstellungen für den Decoder und die PC-Anwendung, um die Streamingdaten zu empfangen.

■ URL für den Empfang der Streamingdaten mit RTSP/RTP

- First Stream

rtsp://<IP-Adresse dieses Geräts>:<Portnummer>/1

- Second Stream

rtsp://<IP-Adresse dieses Geräts>:<Portnummer>/2

■ URL für den Empfang der Streamingdaten mit SRT

srt://<IP-Adresse dieses Geräts>:<Portnummer>?mode=<SRT-Modus>

■ Für den Empfang der Streamingdaten mit RTMP(S)

Geben Sie den Server und den Streamingschlüssel in das MRL-Feld unter der RTMP(S)-Einstellung in den [Network]-Einstellungen von View Remote ein und schauen Sie sich den Inhalt des festgelegten Videolinks an, nachdem Sie die Kamera neu gestartet haben.

■ URL für den Empfang der Streamingdaten mit Multicast

rtp://<IP-Adresse für Multicast>:<Portnummer>

■ Beim Empfang von Streamingdaten mit

NDI|HX **400** **200N**

Installieren Sie zum Betrachten die NDI-Tools auf dem PC. Weitere Informationen hierzu entnehmen Sie bitte der Bedienungsanleitung der NDI-Tools.

Unterstützte Streamingformate

Die folgenden Streamingformate werden mit der Einstellung des SYSTEM SELECT-Schalters unterstützt. Konfigurieren Sie den SYSTEM SELECT-Schalter entsprechend dem Format, das für das Streaming verwendet werden soll.

■ Wenn [Video] → [Video Settings] → [Video Format] im Webmenü auf „Dial Priority“ konfiguriert ist

SYSTEM SELECT-Schalter	Frame Rate (Max.)	Stream	Resolution										
			3840x2160 400	1920x1080	1280x720	1024x576	720x480	720x408	640x480	640x360*2	480x320	320x240	
D	30p	First	✓	✓	✓	✓	✓	✓	✓	✓	✓	—	—
		Second	—	—	—	—	✓	✓	✓	✓*1	✓	✓	
A	29.97p*3	First	✓	✓	✓	✓	✓	✓	✓	✓	—	—	
		Second	—	—	—	—	✓	✓	✓	✓*1	✓	✓	
C	25p	First	✓	✓	✓	✓	✓	✓	✓	✓	—	—	
		Second	—	—	—	—	✓	✓	✓	✓*1	✓	✓	
0, 2, 5, B	60p	First	—	✓	✓	✓	✓	✓	✓	✓	—	—	
		Second	—	—	—	—	✓	✓	✓	✓	✓	✓	
7, 8, 9	59.94p*4	First	—	✓	✓	✓	✓	✓	✓	✓	—	—	
		Second	—	—	—	—	✓	✓	✓	✓	✓	✓	
1, 3, F	50p	First	—	✓	✓	✓	✓	✓	✓	✓	—	—	
		Second	—	—	—	—	✓	✓	✓	✓	✓	✓	
4	30p	First	—	✓	✓	✓	✓	✓	✓	✓	—	—	
		Second	—	—	—	—	✓	✓	✓	✓	✓	✓	
6	29.97p*3	First	—	✓	✓	✓	✓	✓	✓	✓	—	—	
		Second	—	—	—	—	✓	✓	✓	✓	✓	✓	
E	25p	First	—	✓	✓	✓	✓	✓	✓	✓	—	—	
		Second	—	—	—	—	✓	✓	✓	✓	✓	✓	

*1 Wenn die [Resolution] des [First Stream] auf 3840x2160 konfiguriert ist, kann die [Resolution] des [Second Stream] nur auf 640x360 konfiguriert werden. **400**

*2 Wenn die [Encode Codec] des [Second Stream] auf „MJPEG“ konfiguriert ist, kann die [Resolution] des [Second Stream] nur auf 640x360 konfiguriert werden.

*3 Wenn Sie [Frame Rate] auf „30fps“ konfigurieren, werden die Videos mit 29,97p gestreamt.

*4 Wenn Sie [Frame Rate] auf „60fps“ konfigurieren, werden die Videos mit 59,94p gestreamt.

- Wenn [Video]→[Video Settings]→[Video Format] im Webmenü auf „60Hz“ konfiguriert ist

SYSTEM SELECT-Schalter	Frame Rate (Max.)	Stream	Resolution									
			3840x2160 400	1920x1080	1280x720	1024x576	720x480	720x408	640x480	640x360*2	480x320	320x240
A, C, D	30p	First	✓	✓	✓	✓	✓	✓	✓	✓	—	—
		Second	—	—	—	—	✓	✓	✓	✓*1	✓	✓
0, 1, 2, 3, 4, 5, 6, 7, 8, 9, B, E, F	60p	First	—	✓	✓	✓	✓	✓	✓	✓	—	—
		Second	—	—	—	—	✓	✓	✓	✓	✓	✓

- *1 Wenn die [Resolution] des [First Stream] auf 3840x2160 konfiguriert ist, kann die [Resolution] des [Second Stream] nur auf 640x360 konfiguriert werden. **400**
- *2 Wenn die [Encode Codec] des [Second Stream] auf „MJPEG“ konfiguriert ist, kann die [Resolution] des [Second Stream] nur auf 640x360 konfiguriert werden.

- Wenn [Video]→[Video Settings]→[Video Format] im Webmenü auf „50Hz“ konfiguriert ist

SYSTEM SELECT-Schalter	Frame Rate (Max.)	Stream	Resolution									
			3840x2160 400	1920x1080	1280x720	1024x576	720x480	720x408	640x480	640x360*2	480x320	320x240
A, C, D	25p	First	✓	✓	✓	✓	✓	✓	✓	✓	—	—
		Second	—	—	—	—	✓	✓	✓	✓*1	✓	✓
0, 1, 2, 3, 4, 5, 6, 7, 8, 9, B, E, F	50p	First	—	✓	✓	✓	✓	✓	✓	✓	—	—
		Second	—	—	—	—	✓	✓	✓	✓	✓	✓

- *1 Wenn die [Resolution] des [First Stream] auf 3840x2160 konfiguriert ist, kann die [Resolution] des [Second Stream] nur auf 640x360 konfiguriert werden. **400**
- *2 Wenn die [Encode Codec] des [Second Stream] auf „MJPEG“ konfiguriert ist, kann die [Resolution] des [Second Stream] nur auf 640x360 konfiguriert werden.

Hierarchische Darstellung des Menübildschirms

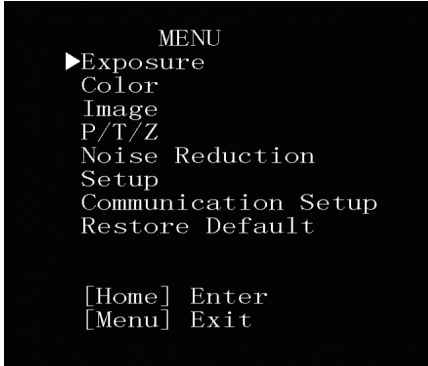
Menu	(☞ S. 33)	P/T/Z	(☞ S. 36)
├─ EXPOSURE	(☞ S. 33)	├─ SpeedByZoom	(☞ S. 36)
│├─ Mode	(☞ S. 33)	├─ AF-Zone	(☞ S. 36)
│├─ ExpCompMode	(☞ S. 33)	├─ AF-Sense	(☞ S. 36)
││├─ ExpComp	(☞ S. 33)	├─ L/R Set	(☞ S. 36)
│├─ Backlight	(☞ S. 33)	├─ Display Info	(☞ S. 36)
│├─ Iris	(☞ S. 34)	├─ Image Freeze	(☞ S. 36)
│├─ Shutter	(☞ S. 34)	├─ Digital Zoom	(☞ S. 36)
│├─ Gain	(☞ S. 34)	├─ Call Preset Speed	(☞ S. 36)
│├─ Bright	(☞ S. 34)	├─ Pre Zoom Speed	(☞ S. 36)
│├─ Gain Limit	(☞ S. 34)	├─ NOISE REDUCTION	(☞ S. 37)
│├─ Anti-Flicker	(☞ S. 34)	│├─ NR3D-Level	(☞ S. 37)
│├─ Meter	(☞ S. 34)	├─ SETUP	(☞ S. 37)
│├─ DRC	(☞ S. 34)	│├─ Language	(☞ S. 37)
├─ COLOR	(☞ S. 35)	│├─ DVI Mode	(☞ S. 37)
│├─ WB Mode	(☞ S. 35)	│├─ SDI-3G Mode	(☞ S. 37)
│├─ RG Tuning	(☞ S. 35)	│├─ Video Output	(☞ S. 37)
│├─ BG Tuning	(☞ S. 35)	│├─ Auto Inversion	(☞ S. 37)
│├─ R Gain	(☞ S. 35)	│├─ Tally Mode	(☞ S. 37)
│├─ B Gain	(☞ S. 35)	├─ COMMUNICATION SETUP	(☞ S. 37)
│├─ Saturation	(☞ S. 35)	│├─ Protocol	(☞ S. 37)
│├─ Hue	(☞ S. 35)	│├─ V_Address	(☞ S. 37)
├─ IMAGE	(☞ S. 36)	│├─ V_AddrFix	(☞ S. 37)
│├─ Luminance	(☞ S. 36)	│├─ Net Mode	(☞ S. 37)
│├─ Contrast	(☞ S. 36)	│├─ P_D_Address	(☞ S. 37)
│├─ Sharpness	(☞ S. 36)	│├─ P_P_Address	(☞ S. 37)
│├─ Flip-H	(☞ S. 36)	│├─ Baudrate	(☞ S. 38)
│├─ Flip-V	(☞ S. 36)	├─ Restore Default	(☞ S. 38)
│├─ B&W Mode	(☞ S. 36)	│├─ Restore?	(☞ S. 38)
│├─ Style	(☞ S. 36)	│├─ P/T Limit Reset	(☞ S. 38)

Notiz :

- Einige Menüoptionen sind in Abhängigkeit vom Betriebsmodus und dem Status der Kamera möglicherweise nicht konfigurierbar.
- Der Einstellungswert mit der ●-Markierung ist die Werkseinstellung.

Menu

Wenn Sie die [MENU]-Taste auf der Infrarotfernbedienung drücken, wird das Hauptmenü auf den HDMI/SDI- und Streaming-Bildschirmen angezeigt. Sie können den Cursor mit den Pfeiltasten bewegen. Verwenden Sie die [HOME]-Taste, um das entsprechende Menü aufzurufen.



Notiz : _____

- Um das Menü auf dem Videobild auf dem View-Remote-Bildschirm anzuzeigen, konfigurieren Sie [Encode Codec] des [First Stream] oder [Second Stream] auf „H.264“. Wenn die Menüanzeige zu klein ist, erhöhen Sie die [Resolution] für [First Stream] oder [Second Stream] entsprechend.

Mode

Zur Auswahl der Methode zur Steuerung der Belichtung.

- Auto
Verstärkung/Verschluss/Blende werden automatisch angepasst.
- Manual
Verstärkung/Verschluss/Blende arbeiten entsprechend der Menüeinstellung.
- SAE
Die Belichtungszeit wird entsprechend der Einstellung im [Shutter]-Menü konfiguriert, während die Verstärkung und Blende automatisch eingestellt werden.
- AAE
Die Blende wird entsprechend der Einstellung in [Iris] konfiguriert, während die Verstärkung und Belichtungszeit automatisch eingestellt werden.
- Bright
Stellt die Helligkeit der RAW-Daten ein.

[Einstellungswerte: ●Auto, Manual, SAE, AAE, Bright]

ExpCompMode

Führt die Belichtungskompensation durch, wenn diese Option auf „On“ konfiguriert ist.

[Einstellungswerte: ●Off, On]

Notiz : _____

- Dieser Parameter kann nicht konfiguriert werden, wenn [Mode] auf „Auto“ eingestellt ist.

↳ ExpComp

Stellt den Belichtungskompensationswert ein.

[Einstellungswerte: -7 bis +7 (●0)]

Notiz : _____

- Dieser Parameter kann nicht konfiguriert werden, wenn [ExpCompMode] auf „On“ eingestellt ist.

Backlight

Zur Konfiguration der Gegenlichtkompensation.

[Einstellungswerte: ●Off, On]

Notiz : _____

- Dieser Parameter kann nicht konfiguriert werden, wenn [Mode] auf „Auto“ eingestellt ist.

Iris

Zur Konfiguration des Blendenwerts (F-Zahl).
 [Einstellungswerte: ●F1,8, F2,0, F2,4, F2,8, F3,4, F4,0, F4,8, F5,6, F6,8, F8,0, F9,6, F11,0, Close]

Notiz : _____

- Dieser Parameter kann konfiguriert werden, wenn [Mode] auf „Manual“ oder „AAE“ festgelegt ist.

Shutter

Zur Konfiguration der Belichtungszeit.

- Für „60Hz“ [Video Format]
 [Einstellwerte: 1/30, 1/60, 1/90, 1/100, ●1/125, 1/180, 1/250, 1/350, 1/500, 1/725, 1/1000, 1/1500, 1/2000, 1/3000, 1/4000, 1/6000, 1/10000]
- Für „50Hz“ [Video Format]
 [Einstellwerte: 1/25, 1/50, 1/75, 1/100, ●1/120, 1/150, 1/250, 1/350, 1/500, 1/725, 1/1000, 1/1500, 1/2000, 1/3000, 1/4000, 1/6000, 1/10000]

Notiz : _____

- Dieser Parameter kann konfiguriert werden, wenn [Mode] auf „Manual“ oder „SAE“ festgelegt ist.
- „1/30“ kann ausgewählt werden, wenn die Bildwiederholfrequenz auf 30p/29.97p eingestellt ist, und „1/25“ kann ausgewählt werden, wenn die Bildwiederholfrequenz auf 25p eingestellt ist.
 (☞ S. 28 [Auswahl der Videoausgabeauflösung und Bildrate])

Gain

Diese Funktion steigert die Lichtempfindlichkeit elektrisch, wenn das Motiv unzureichend beleuchtet ist. Sie können die Verstärkung des Videoverstärkers entsprechend der Motivhelligkeit festlegen.

[Einstellungswerte: 0 bis 15 (●2)]

Notiz : _____

- Dieser Parameter kann nicht konfiguriert werden, wenn [Mode] auf „Manual“ eingestellt ist.

Bright

Stellt die Helligkeit ein.

[Einstellungswerte: 0 bis 17 (●7)]

Notiz : _____

- Dieser Parameter kann nicht konfiguriert werden, wenn [Mode] auf „Bright“ eingestellt ist.

Gain Limit

Zur Konfiguration des Maximalwertes für die automatische Umschaltung des Verstärkungspegels in Abhängigkeit von der Helligkeit.

[Einstellungswerte: 1 bis 15 (●9)]

Notiz : _____

- Dieser Parameter kann konfiguriert werden, wenn [Mode] auf „Auto“, „SAE“, „AAE“ oder „Bright“ festgelegt ist.

Anti-Flicker

Zur Korrektur des Videobildflackerns, das unter Leuchtstoffröhrenlicht auftritt.

400

- Für „60Hz“ [Video Format]
 [Einstellwerte: 50Hz, ●60Hz, Off]
- Für „50Hz“ [Video Format]
 [Einstellwerte: ●50Hz, 60Hz, Off]

200N 200

[Einstellwerte: 50Hz, 60Hz, ●Off]

Notiz : _____

- Dieser Parameter kann konfiguriert werden, wenn [Exposure] auf „Auto“, „AAE“ oder „Bright“ festgelegt ist.

Meter

Die Belichtungszeit, Blende (F-Zahl) und ISO-Empfindlichkeit werden gesteuert, um in den [Mode]-Einstellungen die Belichtung auf eine geeignete Stufe entsprechend der Helligkeit des Motivs einzustellen. Verwenden Sie in diesem Fall diese Einstellung, um die Kompensationsmethode zu konfigurieren.

[Einstellungswerte: ●Average, Center, Smart, Top]

Notiz : _____

- Dieser Parameter kann konfiguriert werden, wenn [Mode] auf „Auto“, „SAE“, „AAE“ oder „Bright“ festgelegt ist.

DRC

Stellt die Intensität des DRC ein.

[Einstellungswerte: 0 bis 8 (●0)]

Color

WB Mode

Zur Einstellung des Weißabgleich-Modus.

- Auto
Passt den Weißabgleich automatisch an die Farbtemperatur der Beleuchtung an, um das Motiv zu beleuchten.
- Indoor
Zur Konfiguration auf eine Farbtemperatur, die für Innenaufnahmen geeignet ist.
- Outdoor
Zur Konfiguration auf eine Farbtemperatur, die für Außenaufnahmen geeignet ist.
- OnePush
Wenn „OnePush“ ausgewählt ist, wird beim Drücken der [HOME]-Taste der Weißabgleich passend zur Farbtemperatur der Beleuchtung eingestellt, mit der das Motiv aktuell beleuchtet wird.
- Manual
Ermöglicht die Einstellung der Farbtemperatur mithilfe der R-Verstärkung und B-Verstärkung.

[Einstellungswerte: ●Auto, Indoor, Outdoor, OnePush, Manual]

RG Tuning

Zur Feineinstellung der R-Komponente (rot).

[Einstellungswerte: -10 bis +10 (●0)]

- Notiz : _____
- Dieser Parameter kann nicht konfiguriert werden, wenn [WB Mode] auf „Auto“ eingestellt ist.

BG Tuning

Zur Feineinstellung der B-Komponente (blau).

[Einstellungswerte: -10 bis +10 (●0)]

- Notiz : _____
- Dieser Parameter kann nicht konfiguriert werden, wenn [WB Mode] auf „Auto“ eingestellt ist.

R Gain

Stellt die R-Verstärkung (rot) im manuellen Modus ein.

[Einstellungswerte: 0 bis 255 (●213)]

- Notiz : _____
- Dieser Parameter kann nicht konfiguriert werden, wenn [WB Mode] auf „Manual“ eingestellt ist.

B Gain

Stellt die B-Verstärkung (blau) im manuellen Modus ein.

[Einstellungswerte: 0 bis 255 (●177)]

- Notiz : _____
- Dieser Parameter kann nicht konfiguriert werden, wenn [WB Mode] auf „Manual“ eingestellt ist.

Saturation

Stellt die Farbdichte ein.

[Einstellungswerte: 60% bis 200% (●90%)]

Hue

Zur Einstellung der Farbphase.

[Einstellungswerte: 0 bis 14 (●7)]

Image

Luminance

Zur Einstellung der Helligkeit.

[Einstellungswerte: 0 bis 14 (●7)]

- * Wenn [Style] auf einen anderen Wert als „Bright“ eingestellt ist

[Einstellungswerte: 0 bis 14 (●8)]

- * Wenn [Style] auf „Bright“ eingestellt ist

Contrast

Zur Einstellung des Kontrasts.

[Einstellungswerte: 0 bis 14 (●7)]

- * Wenn die [Style]-Option auf „Default“ oder „Norm“ konfiguriert ist

[Einstellungswerte: 0 bis 14 (●9)]

- * Wenn die [Style]-Option auf „Bright“ oder „PC“ konfiguriert ist

Sharpness

Legt den Wert der Umrisskorrektur fest.

[Einstellungswerte: 0 bis 11 (●6)]

- * Wenn die [Style]-Option auf „Default“ oder „Norm“ konfiguriert ist

[Einstellungswerte: 0 bis 11 (●7)]

- * Wenn die [Style]-Option auf „Bright“ oder „PC“ konfiguriert ist

Flip-H

Spiegelt das Videobild in horizontaler Richtung.

[Einstellungswerte: ●Off, On]

Flip-V

Spiegelt das Videobild in vertikaler Richtung.

[Einstellungswerte: ●Off, On]

B&W Mode

Schaltet das Video auf eine Graustufenanzeige um.

[Einstellungswerte: ●Off, On]

Style

Zur Konfiguration des Einstellungsmodus für die Bildqualität.

[Einstellungswerte: ●Default, STD, Bright, PC]

Notiz : _____

- Die Einstellungen können nicht zurückgesetzt werden, auch wenn Sie den RESTORE-Schalter drücken.

P/T/Z (P/T/Z)

SpeedByZoom

Die Konfiguration auf „On“ reduziert die Geschwindigkeit der Schwenk-/Neigungsbewegung weiter, wenn die Kamera zum Tele-Ende zoomt.

[Einstellungswerte: ●On, Off]

AF-Zone

Zur Konfiguration des Autofokus-Referenzbereichs.

[Einstellungswerte: ●Center, Bottom, Front, Top]

AF-Sense

Stellt die Autofokus-Empfindlichkeit ein.

[Einstellungswerte: ●High, Low, STD]

L/R Set

Keht die Schwenkfunktion um.

STD : Verwenden Sie die rechte Cursorstaste für die Bewegung nach rechts und die linke Cursorstaste für die Bewegung nach links

REV : Verwenden Sie die rechte Cursorstaste für die Bewegung nach links und die linke Cursorstaste für die Bewegung nach rechts

[Einstellungswerte: ●STD, REV]

Display Info

Wenn Sie diesen Punkt auf „On“ konfigurieren, wird eine Anzeige „Registrierung ist abgeschlossen“ angezeigt, wenn Sie eine Voreinstellungsposition registriert haben.

[Einstellungswerte: ●On, Off]

Image Freeze

Einstellung auf „On“ zeigt das Videobild vor dem Start der Bewegung als Standbild während des Zeitraums ab dem Start des Preset bis die Kamera die registrierte Position erreicht hat an.

[Einstellungswerte: ●Off, On]

Digital Zoom

Zur Konfiguration des digitalen Zoomfaktors.

[Einstellungswerte: ●Off, 2x, 4x, 8x, 16x]

Call Preset Speed

Zur Konfiguration der voreingestellten Schwenk-/Neigungsgeschwindigkeit.

[Einstellungswerte: 1 bis 24 (●20)]

Pre Zoom Speed

Zur Konfiguration der voreingestellten Zoomgeschwindigkeit.

[Einstellungswerte: 0 bis 7 (●5)]

Noise Reduction

NR3D-Level

Zur Konfiguration der 3D-Rauschunterdrückung.
[Einstellungswerte: Auto, Off, 1 bis 11 (●6)]

Setup

Language

Schaltet im Menübildschirm zwischen den Sprachen um.
[Einstellungswerte: ●English, Français, Deutsch, Italiano, Español, русский, 中文, 日本語]

DVI Mode

Zur Konfiguration der Audioausgabe vom HDMI-Anschluss.

HDMI : Gibt den Ton aus.
DVI : Schaltet den Ton stumm.
[Einstellungswerte: ●HDMI, DVI]

Notiz : _____
• Drücken Sie die [HOME]-Taste, um die Auswahl zu übernehmen und die Kamera neu zu starten.

SDI-3G Mode

Zur Einstellung der 3G-SDI Mapping-Struktur.
[Einstellungswerte: ●LEVEL-A, LEVEL-B]

Video Output

Zur Einstellung des Anschlusses für die Videoausgabe.
[Einstellungswerte: ●HDMI, SDI]
Notiz : _____
• Drücken Sie die [HOME]-Taste, um die Auswahl zu übernehmen und die Kamera neu zu starten.

Auto Inversion

Zur Konfiguration der automatischen Spiegelungseinstellung des Videoausgangs.
On : Spiegelt das Videobild, wenn die Kamera an der Decke montiert ist. Das Video wird nicht gespiegelt, wenn die Kamera auf einem Desktop aufgestellt ist.
Off : Spiegelt das Videobild nicht, wenn die Kamera an der Decke montiert ist.
[Einstellungswerte: ●On, Off]

Tally Mode 400

Zur Konfiguration, ob die Tally-Lampe an der Vorderseite der Kamera aufleuchtet.
[Einstellungswerte: ●On, Off]

Communication Setup

Protocol

Zur Konfiguration der Steuerprotokolle.
[Einstellungswerte: ●Standard, PELCO-D, PELCO-P, Auto]

V_Address

Zur Konfiguration der Adresse des Standardprotokolls.
[Einstellungswerte: 1 bis 7 (●1)]

Notiz : _____
• Dieser Parameter kann konfiguriert werden, wenn [Protocol] auf „Standard“ oder „Auto“ festgelegt ist.

V_AddrFix

Zur Konfiguration der Notwendigkeit des Adresse-festlegen-Befehls.

On : Der Adresse-festlegen-Befehl ist nicht erforderlich.
Off : Der Adresse-festlegen-Befehl ist erforderlich.

[Einstellungswerte: ●Off, On]
Notiz : _____
• Dieser Parameter kann konfiguriert werden, wenn [Protocol] auf „Standard“ oder „Auto“ festgelegt ist.

Net Mode

Zur Konfiguration der Netzwerksteuerung über die serielle Schnittstelle.

[Einstellungswerte: ●Serial, Parallel]
Notiz : _____
• Dieser Parameter kann konfiguriert werden, wenn [Protocol] auf „Standard“ oder „Auto“ festgelegt ist.

P_D_Address

Zur Konfiguration der PELCO-D-Adresse.
[Einstellungswerte: 0 bis 254 (●1)]

Notiz : _____
• Dieser Parameter kann konfiguriert werden, wenn [Protocol] auf „PELCO-D“ oder „Auto“ festgelegt ist.

P_P_Address

Zur Konfiguration der PELCO-P-Adresse.
[Einstellungswerte: 0 bis 31 (●0)]

Notiz : _____
• Dieser Parameter kann konfiguriert werden, wenn [Protocol] auf „PELCO-P“ oder „Auto“ festgelegt ist.

Baudrate

Zur Konfiguration der Baudrate des seriellen Anschlusses.

[Einstellungswerte: 2400, 4800, ●9600, 38400]

Restore Default

Restore?

Setzt die Einstellungen aller Menüpunkte mit Ausnahme der Spracheinstellung zurück.

[Einstellungswerte: No, Yes]

Notiz : _____

- Drücken Sie die [HOME]-Taste, um die Auswahl zu übernehmen.
Voreingestellte Werte werden ebenfalls initialisiert.
IP-Adressen, Web-Passwort und View-Remote-Einstellungen werden nicht initialisiert.

P/T Limit Reset

Setzt nur die Menüeinstellungen zurück.

[Einstellungswerte: No, Yes]

Notiz : _____

- Drücken Sie die [HOME]-Taste, um die Auswahl zu übernehmen.

Fehlersuche

Problem	Maßnahme
Das Videobild erscheint nicht auf dem Monitor	<ul style="list-style-type: none"> • Vergewissern Sie sich, dass die Stromversorgung der Kamera ordnungsgemäß angeschlossen ist, die Netzspannung normal ist und die POWER-Lampe durchgehend leuchtet. • Starten Sie die Kamera neu und vergewissern Sie sich, dass die Kamera initialisiert wurde. • Überprüfen Sie die Einstellung des Videoformats und ob das Monitorkabel ordnungsgemäß angeschlossen ist.
Manchmal wird das Videobild nicht angezeigt	Überprüfen Sie die Einstellung des Videoformats und ob das Monitorkabel ordnungsgemäß angeschlossen ist.
Das Videobild wird unscharf, wenn auf das Tele-Ende gezoomt wird	<ul style="list-style-type: none"> • Überprüfen Sie, ob die Kamera an einem stabilen Ort installiert ist. • Vergewissern Sie sich, dass sich keine vibrierenden Maschinen oder Gegenstände in der Nähe der Kamera befinden.
Das Videobild wird nicht auf dem Monitor angezeigt	Sie können den VLC-Mediaplayer verwenden, um Video- und Audiostreams zu empfangen. Rufen Sie die VLC-Website auf (http://www.videolan.org/vlc) Laden Sie den VLC-Mediaplayer herunter und installieren Sie ihn.
Über den Webbrowser kann nicht auf die Kamera zugegriffen werden	<ol style="list-style-type: none"> ① Greifen Sie mit einem PC auf das Netzwerk zu, um zu überprüfen, ob der Netzwerkzugriff ordnungsgemäß funktioniert. ② Trennen Sie die Verbindung zum Netzwerk, schließen Sie die Kamera und den PC getrennt an und setzen Sie die IP-Adresse des PCs zurück. ③ Überprüfen Sie die Einstellungen für die IP-Adresse, Subnetzmaske und das Gateway der Kamera. ④ Vergewissern Sie sich, dass kein Konflikt mit der MAC-Adresse vorliegt. ⑤ Überprüfen Sie, ob der HTTP-Port von einem anderen Gerät belegt ist.
Ich habe die IP-Adresse oder das Anmeldepasswort vergessen	Handhaben Sie das Passwort gut, damit Sie es nicht vergessen. Wenn Sie das Passwort vergessen haben, setzen Sie den Kamerarecorder zurück, um zu dessen Standardeinstellungen zurückzukehren. (Standard-IP-Adresse: 192.168.0.10; Standard-Benutzername: jvc; Standardpasswort: 0000)
Die Kamera kann nicht über die Fernbedienung gesteuert werden	<ul style="list-style-type: none"> • Ersetzen Sie die Batterien in der Fernbedienung durch neue und probieren Sie es erneut. • Vergewissern Sie sich, dass sich die Kamera im richtigen Betriebsmodus befindet. • Überprüfen Sie, ob die mit der Fernbedienung festgelegte Kameranummer mit der Nummer der Kamera übereinstimmt.
Die Kamera kann nicht über den seriellen Anschluss gesteuert werden	<ul style="list-style-type: none"> • Vergewissern Sie sich, dass das Protokoll und die Adresse der Kamera stimmen. • Überprüfen Sie, ob die Kabel ordnungsgemäß angeschlossen sind.
Video- und Audioverzerrungen während des Streamings	<ul style="list-style-type: none"> • Wenn [Encode Codec] auf „H.264“ oder „H.265“ konfiguriert ist, kann eine Änderung von [Bit Rate] den Zustand verbessern. • Wenn [Encode Codec] auf „MJPEG“ konfiguriert ist, kann eine Änderung von [Qfactor] den Zustand verbessern.

Technische Daten

Allgemein

Parameter	Beschreibung
Betrieb	DC 12 V (wenn ein AC-Adapter verwendet wird) PoE
Derzeitiger Verbrauch	400 : 0,62 A (*1), 0,18 A (*2) 200N 200 : 0,65 A (*1), 0,19 A (*2)
Gewicht	400 : Etwa 1,7 kg 200N 200 : Etwa 1,5 kg
Zulässige Betriebstemperatur	0 °C bis 40 °C
Zulässige Luftfeuchtigkeit im Betrieb	30 %RH bis 80 %RH (Keine Kondensation)
Zulässige Lagertemperatur	-20 °C bis 50 °C
Abmessungen (B x H x T) (*3)	400 : 141,5 mm x 164,5 mm x 168,4 mm 200N 200 : 141,5 mm x 164 mm x 168,4 mm
MTBF	> 30000 h

- *1 Die werkseitigen Standardeinstellungen werden verwendet, wenn ein Netzteil verwendet wird.
*2 Die werkseitigen Standardeinstellungen werden verwendet, wenn die Stromversorgung über PoE oder ein LAN-Kabel erfolgt.
*3 Wenn die Neigungsposition waagrecht ist.

Anschlussabschnitt

Parameter	Beschreibung
[LINE IN]-Anschluss	Φ3,5 mm Line-Eingang
[LINE OUT]-Anschluss	Φ3,5 mm Line-Ausgang
[RS485]-Anschluss	2-poliger Phoenix-Anschluss Protokolle: Standard/Pelco-D/ Pelco-P
[RS232 IN]-Anschluss	8-polig Mini-DIN Protokolle: Standard/Pelco-D/ Pelco-P
[RS232 OUT]-Anschluss	8-polig Mini-DIN Protokoll: Nur das Standardnetzwerk verwenden
[LAN]-Anschluss	RJ-45 PoE-Stromversorgung: Gleichstrom 37 V bis 57 V Ethernet: 10BASE-T/ 100BASE-TX/1000BASE-T

Parameter	Beschreibung
[3G-SDI]-Anschluss	BNC-Typ 720p/1080i/1080p: eingebettetes Audio 3G-SDI: SMPTE ST424- kompatibel HD-SDI: SMPTE ST292- kompatibel
[HDMI] Ausgangsanschluss	Typ A
[USB 2.0]-Anschluss	USB Typ A
[USB 3.0]-Anschluss 200N 200	USB Typ B
[DC 12V]-Anschluss	Für die Verwendung mit mitgelieferte Netzteil

Objektiv/Kamera

Parameter	Beschreibung
Objektiv	400 : 12x, f = 4,4 mm bis 52,8 mm, F1,8 bis F2,6 200N 200 : 20x, f = 4,42 mm bis 88,5 mm, F1,8 bis F2,8
Bilderfassungseinrichtung	400 : 1/2,5-Zoll Progressive CMOS, maximale effektive Pixel: 8,51 Megapixel 200N 200 : 1/2,8-Zoll Progressive CMOS, maximale effektive Pixel: 2,07 Megapixel
Digitaler Zoom	16x
Shutter	1/25 s bis 1/10000 s
Weißabgleich	Automatisch, Innenaufnahme, Außenaufnahme, Knopfdruck, Manuell
Gegenlichtkompensation	Verfügbar
Digitale Rauschunterdrückung	Digitale 3D-Rauschunterdrückung
Horizontale & vertikale Spiegelung	Verfügbar
Bild einfrieren	Verfügbar
Anzahl der Voreinstellungen	255
Voreingestellte Genauigkeit	0,1°

Drehmechanikbereich

Parameter	Beschreibung
Horizontaler Betrachtungswinkel	400 : 71° bis 8,2° 200N 200 : 60,7° bis 3,36°
Vertikaler Betrachtungswinkel	400 : 42,7° bis 4,5° 200N 200 : 34,1° bis 1,89°
Horizontaler Drehbereich	±170°
Vertikaler Drehbereich	-30° bis +90°
Horizontale Drehgeschwindigkeit	1,7° bis 100°/Sekunde
Vertikale Drehgeschwindigkeit	1,7° bis 69,9°/Sekunde

Video

Parameter	Beschreibung
Signalsystem 400	3840x2160/30p, 25p, 29,97p 1920x1080/60p, 50p, 30p, 25p, 59,94p, 29,97p, 60i, 50i, 59,94i 1280x720/60p, 50p, 59,94p
Signalsystem 200N 200	1920x1080/60p, 50p, 30p, 25p, 59,94p, 29,97p, 60i, 50i, 59,94i 1280x720/60p, 50p, 59,94p

Netzwerk

Parameter	Beschreibung
Videokomprimierung	H.264, H.265, Motion JPEG
Videostream	Primärer Stream Sekundärer Stream
Auflösung des Primärer Stream	3840x2160 400 , 1920x1080, 1280x720, 1024x576, 720x480, 720x408, 640x480, 640x360
Auflösung des Sekundärer Stream	720x480, 720x408, 640x480, 640x360, 480x320, 320x240
Videobitrate	32 kbps bis 61140 kbps
Bitratentyp	CBR, VBR
Bildrate	60 fps, 59,94 fps, 50 fps, 30 fps, 29,97 fps, 25 fps
Audiokomprimierung	AAC
Audiobitrate	96 kbps, 128 kbps
Protokolle	Steuerung: Standard, NDI HX 400 200N Streaming: RTSP/RTP, RTMP/ RTMPS, SRT, Multicast, NDI HX 400 200N

Infrarot-Fernbedienung

Parameter	Beschreibung
Fernbedienungssystem	Infrarot-Typ
Akku	AAA-Trockenbatterie x 2
Batterielebensdauer	Ca. 1 Jahr (variiert mit der Häufigkeit der Verwendung)
Bedienungsabstand	8 m (horizontaler Abstand von vorne)
Zulässige Betriebstemperatur	0 °C bis 40 °C
Abmessungen (B x H x T)	46 mm x 20,8 mm x 168,1 mm
Gewicht	Etwa 90 g

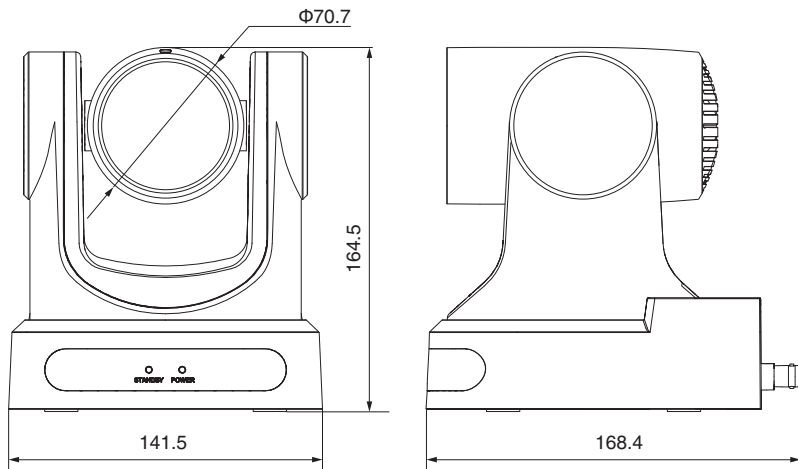
Zubehör

Zubehör	
Garantiekarte (nur U-Modell)	1
保修卡 (nur E-Modell / für China)	1
INSTRUCTIONS (Installation/IP Address Settings)	1
使用说明书 (安装/IP 地址设置) (nur E-Modell / für China)	1
Netzteil	1
Netzkabel (U-Modell: 1, E-Modell: 2)	
RS232C-Kabel	1
Fernbedienung	1
Halterungsatz für die Deckenmontage	1
Schrauben (M3)	6
Schraube (1/4")	1
Aufkleber mit dem JVC-Logo	2
Objektivabdeckung	1

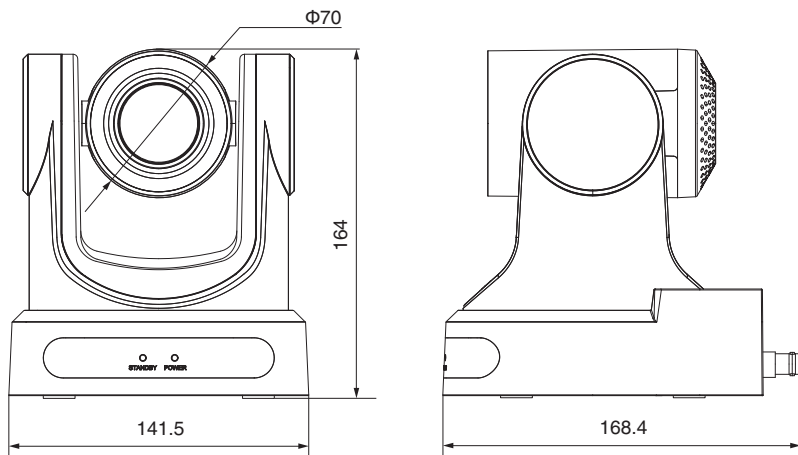
* Die Garantiekarte finden Sie innerhalb der INSTRUCTIONS (Installation/IP Address Settings).

Maßblatt (Einheit: mm)

KY-PZ400N



KY-PZ200N/KY-PZ200



* Technische Daten und das Erscheinungsbild des Geräts können im Sinne einer stetigen Produktverbesserung ohne vorherige Ankündigung geändert werden.

Sonstiges

4K PTZ REMOTE CAMERA
KY-PZ400NWU/KY-PZ400NWE/KY-PZ400NBU/KY-PZ400NBE
HD PTZ REMOTE CAMERA
KY-PZ200NWU/KY-PZ200NWEKY-PZ200NBU/KY-PZ200NBE/
KY-PZ200WU/KY-PZ200WE/KY-PZ200BU/KY-PZ200BE

JVC