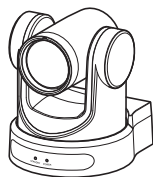




4K PTZ REMOTE CAMERA
KY-PZ400NWU/KY-PZ400NWE
KY-PZ400NBU/KY-PZ400NBE

HD PTZ REMOTE CAMERA
KY-PZ200NWU/KY-PZ200NWE
KY-PZ200NBU/KY-PZ200NBE
KY-PZ200WU/KY-PZ200WE
KY-PZ200BU/KY-PZ200BE

ISTRUZIONI



HDMI™
HIGH DEFINITION MULTIMEDIA INTERFACE

SRT
SECURE
RELIABLE
TRANSPORT

Questa illustrazione è KY-PZ400.
Le caratteristiche tecniche e l'aspetto di questa unità sono soggetti a cambiamenti al fine di migliorare ulteriormente l'apparecchio, senza preavviso.

Dettagli

Per i dettagli sulle impostazioni e sul funzionamento, fare riferimento a "ISTRUZIONI" sul sito web.

Controllare i più recenti ISTRUZIONI, gli utensili, ecc., dall'URL riportato di seguito.

Nord America:

<http://pro.jvc.com/prof/main.jsp>

Europa:

<https://eu.jvc.com/#pro>



Nord America



Europa

Grazie per aver acquistato questo prodotto.

Prima di iniziare a utilizzare l'unità, leggere con attenzione "ISTRUZIONI" per assicurare un uso corretto del prodotto.

In particolare, leggere attentamente le "Precauzioni per la sicurezza" per assicurare un uso sicuro del prodotto.

Dopo la lettura, conservare i manuali con la scheda di garanzia e consultarli ogni qual volta sia necessario.

Il numero di serie è essenziale per il controllo di qualità. Dopo aver acquistato il prodotto, controllare per assicurarsi che il numero di serie sia indicato correttamente sul prodotto, e che lo stesso numero di serie sia indicato anche sulla scheda di garanzia.

Leggere quanto segue prima di iniziare:

Grazie per aver acquistato questo prodotto.

Prima di mettere in funzione quest'unità, leggere attentamente le istruzioni per garantire le migliori prestazioni possibili.

Nel presente manuale viene descritto ciascun numero modello senza l'ultima lettera (U/E), che rappresenta la destinazione della spedizione. (U: per USA e Canada, E: per l'Europa)

Solo i modelli "U" (KY-PZ400NWU/KY-PZ400NBU/KY-PZ200NWU/KY-PZ200NBU/KY-PZ200WU/KY-PZ200BU) sono stati valutati da UL.

Precauzioni di sicurezza

PRECAUZIONI :

La spina di alimentazione deve essere sempre facilmente accessibile.

- In caso di funzionamento irregolare della videocamera, estrarre subito la spina di alimentazione.

ATTENZIONE :

La batteria, la Media camera con la batteria installata e il telecomando con la batteria installata non dovrebbero essere esposti a calore eccessivo, ad esempio a luce solare diretta, fuoco e così via.

ATTENZIONE: PER EVITARE IL PERICOLO DI INCENDI O DI SCOSSE ELETTRICHE, NON LASCIARE L'APPARECCHIO ESPOSTO ALLA PIOGGIA O ALL'UMIDITÀ.

NOTE :

- La piastrina di identificazione e le avvertenze si trovano sul lato inferiore e/o posteriore dell'apparecchio.
- La piastrina con il numero di serie si trova sul supporto della batteria.
- Le informazioni sui dati tecnici e le avvertenze sulla sicurezza dell'alimentatore CA si trovano sui lati superiore e inferiore.

Quando l'apparecchio è installato in un mobile o su uno scaffale, assicurarsi che rimanga spazio sufficiente su tutti i lati per consentire la ventilazione (10 cm o più sui lati, sopra e sul retro).

Non bloccare i fori di ventilazione.

(Se i fori di ventilazione sono bloccati da un giornale o stoffa, ecc. il calore può non riuscire ad emergere.)

Non collocare alcune fiamme esposte, come candele, sopra l'apparecchio.

Quando si gettano le pile, si deve tenere conto dell'ambiente e le norme o leggi locali in materia di rifiuti devono essere strettamente osservate.

L'apparecchio non deve essere esposto a gocciolamenti o schizzi e nessun oggetto con liquidi al suo interno (ad esempio, un vaso) deve essere appoggiato su di esso.

Non puntare l'obiettivo direttamente verso il sole. Ciò potrebbe causare lesioni agli occhi, o disfunzioni nei circuiti interni dell'apparecchio. Tale azione, inoltre, può anche essere all'origine di incendi o scosse elettriche.

AVVERTENZA !

Si sconsiglia di collegare i cavi (Audio/Video, ecc) alla Media camera e di non lasciarla poi appoggiata al televisore poiché, se qualcuno inciampa nei cavi, l'apparecchio può cadere e rimanere danneggiato.

PRECAUZIONI :

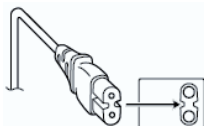
- Per prevenire scosse elettriche evitare di aprire l'apparecchio. All'interno non vi sono parti la cui manutenzione possa essere effettuata dal cliente. Eventuali riparazioni devono venire effettuate solamente da personale qualificato.
- Se non si usa l'alimentatore CA per un periodo di tempo prolungato, si raccomanda di scollegare il cavo di alimentazione dalla presa.

PRECAUZIONE:

Quando sono presenti forti onde o magnetismo elettromagnetico, ad esempio vicino ad un televisore, radio, trasmettitore, trasformatore, motore, ecc., l'immagine e il suono potrebbero essere disturbati. In tal caso, mantenere l'apparato lontano dalle fonti dei disturbi.

PRECAUZIONE :

Per evitare scosse elettriche o danni all'unità, per prima cosa inserire l'estremità più piccola del cavo di alimentazione nell'alimentatore CA a corrente alternata sino a che non ha più gioco, quindi collegate l'altra estremità del cavo in una presa di corrente alternata.

**PER GLI UTENTI EUROPEI****AVVERTENZA:**

Questo è un prodotto di classe A. In un ambiente domestico, questo prodotto potrebbe provocare interferenze radio, nel cui caso è possibile che all'utente venga richiesto di adottare misure adeguate.

I sacchetti di plastica per imballaggio possono provocare soffocamento se vengono usati per coprire la testa. Aprirli stappandoli e tenerli lontani dalla portata di neonati e bambini assicurandosi che vengano smaltiti in modo corretto.

Consultare il rivenditore poiché è necessario utilizzare una tecnica speciale quando si installa questo prodotto. Accertarsi che le viti o i dadi di fissaggio siano saldamente serrati, altrimenti l'unità potrebbe cadere.

Montaggio in una posizione stabile

Poiché l'unità contiene parti che ruotano ad alta velocità, montarla in una posizione stabile e con forza sufficiente per sostenere le vibrazioni e il peso dell'unità.

Peso : Circa 1,7 kg **400**

Circa 1,5 kg **200N 200**

Se la forza non è sufficiente, le vibrazioni causeranno immagini sfocate sullo schermo del monitor. Nel peggiore dei casi, la videocamera potrebbe perfino cadere e colpire qualcuno, causando gravi incidenti.

Montare correttamente la videocamera

Quando l'unità viene montata al soffitto, assicurarsi di usare una staffa di montaggio a soffitto.

Assicurarsi di collegare il cavo anticaduta (venduto separatamente) e di serrare le viti o i dadi di fissaggio in maniera sicura.

Utilizzo dell'alimentazione e della tensione corrette

Per fornire alimentazione all'unità, utilizzare un'alimentazione CC 12 V oppure PoE (IEEE802.3af). Utilizzare la tensione corretta. Utilizzare l'adattatore CA in dotazione per l'alimentazione CC 12 V. Non usare l'alimentatore CA in dotazione con altri dispositivi.

Ispezionare l'unità regolarmente

Le viti potrebbero allentarsi a causa delle vibrazioni o del deterioramento della sezione di montaggio. Effettuare delle ispezioni regolari per viti allentate e verificare che non vi siano rischi che l'unità cada.

Non appendersi a questo prodotto, non scuoterlo e non appoggiare oggetti su di esso. L'applicazione di un carico eccessivo potrebbe causare la caduta del prodotto e provocare incidenti.

Non modificare questo prodotto. Ciò potrebbe causare incidenti.

Non posizionare alcun oggetto all'interno del prodotto. L'inserimento di un oggetto di metallo o infiammabile potrebbe causare un incendio o scosse elettriche.

Contenuto

Per iniziare

Precauzioni di sicurezza	3
Contenuto	5
Funzioni principali	7
Precauzioni	8
Nomi delle parti	10
Diagramma di sistema di base	14

Installazione/Collegamento

Montaggio della videocamera sulla staffa di montaggio a soffitto	15
Applicazione dell'etichetta sulla videocamera .	15
Installazione della videocamera sul soffitto	16
Installazione della videocamera su una scrivania	17
Fissaggio della videocamera su un treppiedi ...	17
Collegamento dei cavi	17
Caratteristiche della rete	18
Ambiente operativo	18
Controllo dell'indirizzo IP	18
Impostazioni indirizzo IP	18
Conferma della connessione	19
Aggiornamento del firmware	20

Utilizzo della visualizzazione remota

Schermata visualizzazione remota	21
Video	22
Image	23
Audio	23
System	24
Network	24
NDI Config 400 200N	27
Information	27

Ripresa

Procedure di ripresa fondamentali	28
Selezione della risoluzione di uscita video e della frequenza fotogrammi	28

Connessione alla rete

Le procedure di streaming live	29
--------------------------------------	----

Visualizzazione menu e impostazioni dettagliate

Schema gerarchico della schermata di menu ..	32
Impostazioni GUI	33
Exposure	33
Color	35
Image	36
P/T/Z (P/T/Z)	36
Noise Reduction	37
Setup	37
Communication Setup	37
Restore Default	38

Altro

Risoluzione dei problemi	39
Dati tecnici	40

Simboli usati

- Avvertenza** : Descrive le precauzioni riguardanti il funzionamento di questo prodotto.
- Nota** : Descrive le informazioni di riferimento, come le funzioni e le limitazioni sull'uso di questo prodotto.
- 400** : Funzione disponibile solo su KY-PZ400NWU/KY-PZ400NWE/KY-PZ400NBU/KY-PZ400NBE.
- 200N** : Funzione disponibile solo su KY-PZ200NWU/KY-PZ200NWEKY-PZ200NBU/KY-PZ200NBE.
- 200** : Funzione disponibile solo su KY-PZ200WU/KY-PZ200WE/KY-PZ200BU/KY-PZ200BE.

Contenuto di questo manuale

- Tutti i diritti riservati da JVCKENWOOD Corporation. La duplicazione non autorizzata o la ristampa del presente manuale, in tutto o in parte, è severamente vietata.
- Al fine di migliorare il prodotto, i design illustrati, le specifiche ed altre informazioni contenute in questo manuale sono soggetti a cambiamenti senza preavviso.
- I termini HDMI e HDMI High-Definition Multimedia Interface e il logo HDMI sono marchi o marchi registrati di HDMI Licensing Administrator, Inc. negli Stati Uniti e in altri paesi.
- NDI è un marchio o un marchio registrato di Vizrt Group negli Stati Uniti e in altri Paesi.
- macOS è un marchio di Apple Inc., registrato negli Stati Uniti e in altri Paesi.
- Google Chrome è un marchio e/o un marchio registrato di Google LLC.
- Codice QR è un marchio registrato di Denso Wave Incorporated.
- Microsoft e Windows sono marchi registrati di Microsoft Corporation negli Stati Uniti e in altri Paesi.
- Gli altri nomi di prodotti e aziende compresi nel presente manuale di istruzioni sono marchi e/o marchi registrati delle rispettive società. Nel presente manuale sono stati omessi marchi quali TM e ©.

Funzioni principali

4K Ultra HD **400**

Dotata di un sensore UHD CMOS 1/2,5" di qualità superiore e di nuova generazione con un numero massimo di 8,51 megapixel, la videocamera supporta immagini ad altissima risoluzione 4K (3840 x 2160). Offre inoltre una compatibilità verso il basso con altre risoluzioni, tra cui 1080p e 720p.

Dotato di sensore CMOS 1/2,8" (2,07 megapixel) che supporta l'uscita HD **200N** **200**

Questa videocamera è dotata di un sensore CMOS 1/2,8" (2,07 megapixel) che consente la presentazione video di varie scene con risoluzione HD.

Obiettivo grandangolare 71° + zoom ottico 12x **400**

La videocamera è fornita di un obiettivo ultra grandangolare 4K premium originale personalizzato che vanta più di 8 megapixel, uno zoom ottico 12x e un angolo di visualizzazione orizzontale massimo di 71°.

Dotata di un obiettivo zoom ottico **20x** **200N** **200**

Questa videocamera è dotata di un obiettivo zoom ottico ad alto ingrandimento 20x che cattura un'ampia vista del soggetto da una distanza lontana.

Supporta UVC (Classe video USB) ed è utilizzabile come videocamera web **200N** **200**

Questa videocamera può essere utilizzata come videocamera web collegandola direttamente a un PC tramite un cavo USB (venduto separatamente). È possibile usufruire di immagini ad alta qualità e alto ingrandimento durante le conferenze web o le riunioni da remoto.

Supporta il protocollo streaming NDI|HX **400** **200N**

Questa videocamera supporta il protocollo NDI|HX che consente la trasmissione IP a bassa larghezza di banda e ad alta efficienza, rendendo possibile il collegamento con dispositivi compatibili NDI.

Supporta il protocollo streaming SRT

Questa videocamera supporta il protocollo streaming SRT per contribuire a ridurre la perdita di pacchetti e la latenza di rete e a migliorare la qualità della comunicazione, consentendo così una distribuzione video stabile.

Streaming in VITC sincronizzato con NTP

Questa videocamera supporta il VITC (Timecode verticale) come formato per la sovrapposizione di informazioni temporali del NTP (Protocollo di sincronizzazione ora di rete) sullo streaming video e abilita la sincronizzazione con più videocamere tramite la rete.

Codifica e streaming doppio H.264/H.265/Motion JPEG

Questa videocamera supporta "H.265", che ha una velocità di trasmissione in bit inferiore rispetto a "H.264", ma fornisce lo stesso livello di qualità dell'immagine. "Motion JPEG" offre una compressione ad alta qualità delle immagini con bassa latenza e minimo deterioramento della qualità delle immagini. Supporta anche lo streaming doppio, che consente l'uso di due streaming (Primo flusso stream e Secondo flusso stream) separatamente.

Funzione di sospensione a risparmio energetico

La videocamera dispone di una funzione di sospensione/risveglio a risparmio energetico che consuma meno di 400 mW nella modalità di sospensione.

Ripresa con luce ultra bassa

L'applicazione dell'algorithm di riduzione dei disturbi 3D contribuisce a ridurre significativamente i disturbi dell'immagine. Consente di mantenere le immagini pulite e chiare in condizioni di luce ultra bassa.

Interfacce multiple

La videocamera è dotata di un terminale HDMI e di un terminale 3G-SDI. Questi terminali supportano l'uscita HDMI e LAN simultanea o l'uscita 3G-SDI e LAN simultanea.

Unità telecomando

Le porte seriali RS-232 e RS-485 possono essere utilizzate per controllare la videocamera da remoto.

Sensore di gravità integrato

La videocamera è dotata di un sensore di gravità integrato che rileva automaticamente se è sospesa al soffitto.

Esposizione intelligente

Questa funzione consente una compensazione efficace dell'esposizione in base alle intenzioni del fotografo.

Alimentazione doppia

La videocamera supporta una doppia alimentazione (PoE e CC IN 12 V).

Precauzioni

Posizione di installazione

- Assicurarsi di installare la videocamera orizzontalmente.

Luoghi di utilizzo e deposito

- Temperatura ambiente e umidità ammesse
Utilizzare questa unità entro la gamma di temperatura concessa da 0 °C a 40 °C e con un'umidità relativa del 30 % a 80 %. L'utilizzo di questa unità a temperature o umidità al di fuori della gamma ammessa potrebbe causare malfunzionamento e influire gravemente sugli elementi del sensore CMOS, causando la comparsa di macchie bianche. È opportuno prestare estrema attenzione durante l'uso.
- Forti onde elettromagnetiche o magnetismo
Potrebbero verificarsi disturbi nell'immagine o nel suono, e i colori potrebbero essere sbagliati, qualora la presente unità venga usata vicino ad un'antenna di trasmissione radiofonica o televisiva, in luoghi in cui forti campi magnetici sono generati da trasformatori, motori, ecc., o vicino a dispositivi che emettono onde radio, come ricetrasmittitori o telefoni cellulari.
- Utilizzo di un microfono wireless vicino all'unità
Quando un microfono wireless o un sintonizzatore di microfono wireless vengono usati vicino alla presente unità, durante la registrazione, il sintonizzatore potrebbe raccogliere rumori.
- Una ventilazione inadeguata del calore potrebbe causare il malfunzionamento del prodotto. Controllare di non aver bloccato gli sfiiati intorno al prodotto. Questo prodotto emette calore dalla superficie dell'unità principale.
- Non installare in luoghi direttamente soggetti ad aria fredda, per esempio vicino agli sfiiati dei condizionatori d'aria, o in luoghi con alte temperature.
- Evitare di utilizzare o collocare l'unità nei seguenti luoghi.
 - Posizioni con umidità oltre la gamma operativa consentita da 30% RH a 80% RH. (la condensazione non è permessa)
 - Vicino ad apparecchiature che emettono forti campi magnetici, come trasformatori o motori.
 - Vicino ad apparecchiature che emettono onde radio, come ricetrasmittitori e telefoni cellulari.
 - Luoghi con molta polvere e sabbia.
 - Luoghi soggetti a vibrazioni, come all'interno di un'automobile o di un'imbarcazione.
 - Luoghi tendenzialmente umidi, come il lato delle finestre.
 - Luoghi soggetti a vapore o oli, come le cucine.
 - Ambienti speciali, come quelli con atmosfera combustibile.
 - Luoghi soggetti a radiazioni, raggi X, incrostazioni saline o gas corrosivi.
 - Luoghi in cui vengono usate sostanze chimiche, come le piscine.

- Luoghi caldi o freddi con temperature al di fuori della gamma di temperature consentite dell'ambiente di funzionamento.

Trasporto

- Non gettare via la scatola originale dell'unità. Conservarla e utilizzarla per il trasporto dell'unità in futuro.

Trasporto della videocamera

- Durante il trasporto non lasciar cadere e non urtare l'unità contro oggetti rigidi.
- Rimuovere i cavi di connessione quando si trasporta l'unità.
- Quando si trasporta l'unità, spegnere l'alimentazione del sistema.
- Imballare l'unità usando materiale di imbottitura, per evitare gli urti durante il trasporto.
- Maneggiare l'unità con cautela e non sottoporla a vibrazioni o urti.

Risparmio energetico

- Se la videocamera non viene usata per un lungo periodo di tempo, spegnere l'alimentazione del sistema per motivi di sicurezza e di risparmio energetico.

Manutenzione

- Spegnere l'alimentazione prima di eseguire qualsiasi manutenzione.
- Pulire la superficie esterna dell'unità con un panno morbido. Non pulire la struttura con benzene o con un diluente. Una tale procedura potrebbe fondere o offuscare la superficie. Se l'apparecchio è estremamente sporco, bagnare un panno con un detergente neutro, pulire la struttura e utilizzare un panno pulito per rimuovere il detergente.

Avvisi sulla licenza

- MPEG LA AVC
QUESTO PRODOTTO DISPONDE DI LICENZA CONFORMEMENTE AL PORTAFOGLIO DI LICENZA AVC PER L'USO PERSONALE DA PARTE DI UN CONSUMATORE O ALTRI UTILIZZATI NON RETRIBUITI FINALIZZATI A
(i) LA CODIFICA VIDEO IN BASE ALLO STANDARD AVC ("AVC VIDEO") E/O
(ii) LA DECODIFICA DI VIDEO AVC CODIFICATI DA UN CONSUMATORE NEL CORSO DI UN'ATTIVITÀ PRIVATA E/O OTTENUTA DA UN FORNITORE VIDEO AVENTE LICENZA DI FORNIRE VIDEO AVC.
NON VIENE GARANTITA, NEPPURE IN MODO IMPLICITO, ALCUNA LICENZA PER ALTRI UTILIZZI. MAGGIORI INFORMAZIONI DISPONIBILI PRESSO MPEG LA, L.L.C.
VEDERE
[HTTP://WWW.MPEGLA.COM](http://www.mpegla.com)

Copyright

- Qualsiasi registrazione eseguita con questa videocamera che venga riprodotta a scopo di lucro o in pubblico potrebbe infrangere i diritti del titolare delle registrazioni.

Non utilizzare le registrazioni per scopi diversi dalla fruizione personale senza il previo consenso del titolare delle stesse. Anche a scopo di intrattenimento personale, si potrebbe non essere in grado di registrare senza il permesso del proprietario.

Password per il login

- La password predefinita è ampiamente nota. È molto pericoloso utilizzare la password senza modificarla. Impostare una password che non è facile da indovinare. Si consiglia inoltre di cambiare regolarmente la password.

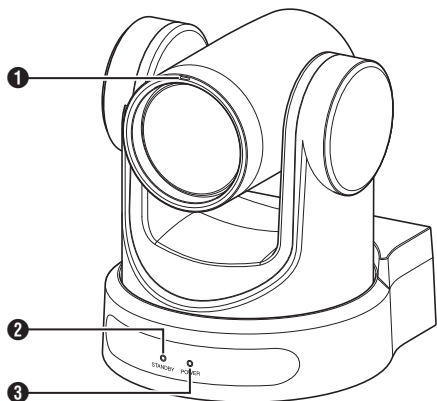
Altro

- Questa videocamera eseguirà l'operazione iniziale di panoramica/inclinazione/zoom al momento dell'accensione.
- Il corpo macchina della videocamera potrebbe essere ripreso nella registrazione, a seconda della posizione di panoramica, inclinazione o zoom.
- Non esporre l'obiettivo a una fonte di luce forte come i raggi del sole. Ciò potrebbe causare il malfunzionamento dell'apparecchio.
- Durante l'ingresso/uscita audio, si potrebbe verificare del rumore quando il meccanismo di rotazione viene ruotato in orizzontale/in verticale, quando viene eseguito lo zoom o quando l'alimentazione viene attivata/disattivata. Non si tratta di un guasto.
- La gamma di effettuazione di una panoramica di questo prodotto è limitata a $\pm 170^\circ$. Indipendentemente dalla funzione, non è possibile il funzionamento al di fuori di questa gamma.
- Alcuni hub di commutazione di prodotti che sono dotati di funzioni intelligenti potrebbero includere una funzione di soppressione trasmissione/multicast. La visualizzazione di immagini multicast su questo prodotto potrebbe non riuscire se questa funzione è abilitata.
- Le aree scure sullo schermo potrebbero apparire sgranate o le macchie bianche potrebbero aumentare. Quando si commuta tra immagini a colori e in bianco e nero, l'area più luminosa sullo schermo viene messa in risalto, il che potrebbe ridurre la visibilità. Tuttavia, questo non è un malfunzionamento.
- Se la tensione di alimentazione viene momentaneamente interrotta o ridotta a causa di fulmini o dell'attivazione dell'alimentazione del condizionatore d'aria, l'immagine potrebbe apparire disturbata o potrebbero verificarsi interferenze di rumore.

- Quando si riprendono oggetti con una differenza di luminanza o vicini a una fonte di luce, potrebbero verificarsi immagini fantasma sullo schermo. Questa è una caratteristica dell'obiettivo incorporato e non costituisce un malfunzionamento.
- Quando il monitor in uso è dotato di una vasta area di visualizzazione, potrebbero apparire delle linee nell'area periferica dello schermo.
- Il funzionamento tramite un telecomando a raggi infrarossi potrebbe non funzionare a seconda del luogo e del modo in cui la videocamera è installata.
- Un'immagine residua potrebbe apparire se si visualizza un oggetto in movimento sull'uscita monitor, ma questo non è un malfunzionamento.
- Non posizionare alcun oggetto nell'unità videocamera. Metallo e articoli infiammabili che penetrano dai connettori possono provocare incendi o scosse elettriche.
- La videocamera potrebbe non visualizzare immagini stabili per alcuni secondi subito dopo l'accensione, ma ciò non indica un malfunzionamento.
- Non far cadere l'unità né sottoporla a forti urti o vibrazioni in quanto è un apparecchio di precisione.
- Prestazioni ottiche dell'obiettivo
A causa delle prestazioni ottiche della lente, i fenomeni di divergenza di colore (aberrazione cromatica da ingrandimento) potrebbero verificarsi alla periferia dell'immagine. Non si tratta di un malfunzionamento della videocamera.
- Potrebbe apparire un disturbo dell'immagine quando si cambiano le modalità.
- Utilizzare l'adattatore CA in dotazione come alimentazione (CC 12 V). Non usare l'alimentatore CA in dotazione con altri dispositivi.
- Utilizzare il cavo di alimentazione in dotazione. E non utilizzare il cavo di alimentazione in dotazione per altri dispositivi.

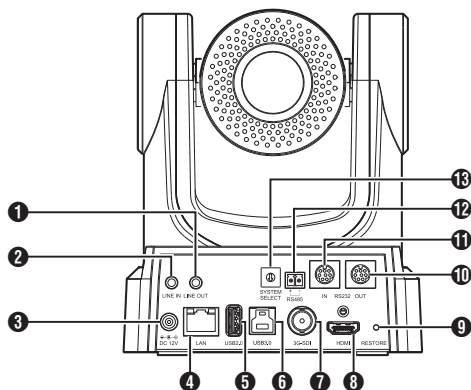
- Prima di iniziare una registrazione importante, assicurarsi di eseguire un test per confermare che sia possibile effettuare una normale registrazione.
- Non saremo ritenuti responsabili della perdita di registrazioni o di opportunità nel caso in cui la registrazione non abbia potuto essere eseguita a causa di un problema che si verifica durante l'uso della videocamera o del registratore.

Nomi delle parti



- ❶ Spia del conteggio **400**
La luce si accende o si spegne durante il controllo esterno.
Attiva/disattiva in base alle impostazioni del menu e lampeggia in base allo stato di questa videocamera.
- ❷ Spia STANDBY
Si illumina in verde durante lo standby.
- ❸ Spia POWER
Si illumina in blu quando l'alimentazione è attivata.

Sezione terminali



- ❶ Terminale LINE OUT
- ❷ Terminale LINE IN
- ❸ Terminale DC 12V
- ❹ Terminale LAN
- ❺ Terminale USB 2.0
- ❻ Terminale USB 3.0 **200N** **200**
- ❼ Terminale 3G-SDI
- ❽ Terminale HDMI
- ❾ Interruttore RESTORE (interruttore di ripristino)

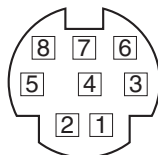
Nota :

- Premere e tenere premuto per attivare il ripristino.

❿ Terminale RS232 OUT

❿ Terminale RS232 IN
Controllo comunicazione RS232
I parametri della porta seriale sono i seguenti.

- Modalità semi-duplex
- Velocità in baud:
2400/4800/9600/38400 bps
- Posizione di avvio: 1 bit
- Lunghezza bit di dati: 8 bit
- Lunghezza bit di arresto: 1 bit
- Cifra di controllo: nessuna



RS-232C IN		RS-232C OUT	
Codice PIN	Nome segnale	Codice PIN	Nome segnale
1	DTR_IN	1	DTR_OUT
2	DSR_IN	2	DSR_OUT
3	TXD_IN	3	TXD_OUT
4	GND	4	GND
5	RXD_IN	5	RXD_OUT
6	GND	6	GND
7	IR_OUT	7	NC
8	NC	8	NC

Pin corrispondenti tra la videocamera e Windows DB-9

Videocamera	Windows DB-9
1.DTR	1.CD
2.DSR	2.RXD
3.TXD	3.TXD
4.GND	4.DTR
5.RXD	5.GND
6.GND	6.DSR
7.IR OUT	7.RTS
8.NC	8.CTS
	9.RI

Pin corrispondenti tra la videocamera e Mini DIN

Videocamera	Mini DIN
1.DTR	1.DTR
2.DSR	2.DSR
3.TXD	3.TXD
4.GND	4.GND
5.RXD	5.RXD
6.GND	6.GND
7.IR OUT	7.NC
8.NC	8.NC

- 12 Terminale RS485
- Modalità semi-duplex
 - Velocità in baud: 2400/4800/9600/38400 bps
 - Posizione di avvio: 1 bit
 - Lunghezza bit di dati: 8 bit
 - Lunghezza bit di arresto: 1 bit
 - Cifra di controllo: nessuna

- 13 Interruttore SYSTEM SELECT
Per selezionare un formato video per l'uscita HDMI o 3G-SDI.
(☞ pag. 28 [Uscita video mediante l'interruttore SYSTEM SELECT])

■ Quando [Video]→[Video Settings]→[Video Format] nel menu web è configurato su "Dial Priority"

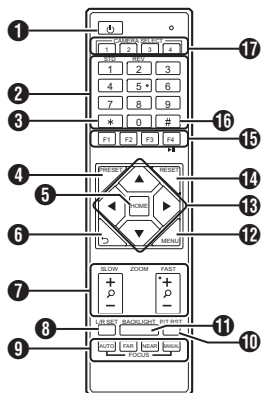
400

Numero terminali	Formato video	
	HDMI	3G-SDI
0	1920x1080/60p	1920x1080/60p
1	1920x1080/50p	1920x1080/50p
2	1920x1080/60i	1920x1080/60i
3	1920x1080/50i	1920x1080/50i
4	1920x1080/30p	1920x1080/30p
5	1280x720/60p	1280x720/60p
6	1920x1080/29,97p	1920x1080/29,97p
7	1920x1080/59,94i	1920x1080/59,94i
8	1920x1080/59,94p	1920x1080/59,94p
9	1280x720/59,94p	1280x720/59,94p
A	3840x2160/29,97p	1920x1080/29,97p
B	1920x1080/60p	1920x1080/60p
C	3840x2160/25p	1920x1080/25p
D	3840x2160/30p	1920x1080/30p
E	1920x1080/25p	1920x1080/25p
F	1280x720/50p	1280x720/50p

200N 200

Numero terminali	Formato video	
	HDMI	3G-SDI
0	1920x1080/60p	1920x1080/60p
1	1920x1080/50p	1920x1080/50p
2	1920x1080/60i	1920x1080/60i
3	1920x1080/50i	1920x1080/50i
4	1920x1080/30p	1920x1080/30p
5	1280x720/60p	1280x720/60p
6	1920x1080/29,97p	1920x1080/29,97p
7	1920x1080/59,94i	1920x1080/59,94i
8	1920x1080/59,94p	1920x1080/59,94p
9	1280x720/59,94p	1280x720/59,94p
A	1920x1080/60p	1920x1080/60p
B	1920x1080/60p	1920x1080/60p
C	1920x1080/60p	1920x1080/60p
D	1920x1080/60p	1920x1080/60p
E	1920x1080/25p	1920x1080/25p
F	1280x720/50p	1280x720/50p

Telecomando a raggi infrarossi



1 Pulsante STANDBY

Commuta tra le modalità standby e normale.

Nota : _____

- Il consumo di corrente in modalità standby è circa la metà rispetto a quello in modalità normale.

2 Pulsante NUMBER

Per la configurazione preimpostata o il richiamo di un numero preselezionato.

3 Pulsante *

Da utilizzare insieme ad altri pulsanti.

4 Pulsante PRESET

Memorizza la posizione preselezionata.
[PRESET] + pulsante NUMERO (da 1 a 9):
Memorizza la posizione preselezionata nel pulsante NUMERO selezionato.

Nota : _____

- Premere i pulsanti di cui sopra in sequenza.

5 Pulsante HOME

Ripristina l'orientamento della videocamera in modo che sia rivolta verso la parte anteriore. Funziona come un pulsante di conferma quando è visualizzato il menu.

6 Pulsante RETURN

Funziona come un pulsante annulla quando è visualizzato il menu.

7 Pulsante ZOOM

SLOW ZOOM:
Ingrandisce [+] o riduce [-] la videocamera a bassa velocità.

FAST ZOOM:
Ingrandisce [+] o riduce [-] la videocamera ad alta velocità.

8 Pulsante L/R SET

Premere il pulsante insieme al pulsante NUMERO [1] o [2] contemporaneamente per eseguire una panoramica della videocamera verso sinistra o destra.

- Premendo contemporaneamente il lato sinistro o destro di [L / R SET] + [1] (STD), la videocamera effettua una panoramica verso sinistra o destra di conseguenza.
- Premendo contemporaneamente il lato sinistro o destro di [L / R SET] + [2] (REV), la videocamera effettua una panoramica verso destra o sinistra di conseguenza. Questa impostazione è utile nei casi in cui la videocamera è sospesa al soffitto.

9 Pulsante FOCUS

Per regolare la messa a fuoco.

- [AUTO]:
Modalità di messa a fuoco automatica (AF)
- [MANUAL]:
Modalità di messa a fuoco manuale (MF)
- Durante MF, la messa a fuoco viene regolata usando [FAR] (per impostare la messa a fuoco su un soggetto distante) e [NEAR] (per impostare la messa a fuoco su un soggetto vicino).

10 Pulsante P/T RST

Ripristina le posizioni di panoramica e inclinazione.

11 Pulsante BACKLIGHT

Premere il pulsante per attivare la compensazione della retroilluminazione. Premendo nuovamente il pulsante, la compensazione della retroilluminazione viene disattivata.

Nota : _____

- Questa voce è disponibile solo quando [Exposure] è configurato su "Auto".
- Utilizzare questa funzione quando vi è una fonte luminosa dietro il soggetto che fa apparire scuro il soggetto nell'immagine.

12 Pulsante MENU

Visualizza il menu o esce dal display del menu.

13 Pulsante PAN/TILT CONTROL

Premere il pulsante freccia per effettuare una panoramica o inclinare la videocamera. Premendo il pulsante [HOME] si ripristina l'orientamento della videocamera in modo che sia rivolta verso la parte anteriore. Sposta il cursore quando è visualizzato il menu.

14 Pulsante RESET

Cancella le impostazioni preconfigurate.
[RESET] + pulsante NUMERO (da 0 a 9):
Cancella la posizione preselezionata nel pulsante NUMERO selezionato.
[*] + [#] + [RESET]:
Cancella tutte le posizioni preselezionate.

Nota : _____

- Premere i pulsanti di cui sopra in sequenza.

15 Pulsante IR REMOTE CONTROL

Per configurare il numero della videocamera che si desidera controllare utilizzando il telecomando a infrarossi.

[*] + [#] + [F1]: Indirizzo 1

[*] + [#] + [F2]: Indirizzo 2

[*] + [#] + [F3]: Indirizzo 3

[*] + [#] + [F4]: Indirizzo 4

Nota : _____

- Premere i pulsanti di cui sopra in sequenza.

16 Pulsante #

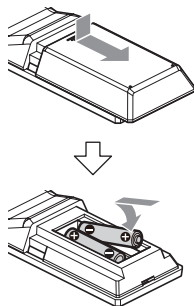
Da utilizzare insieme ad altri pulsanti.

17 Pulsante CAMERA SELECT

Premere il numero della videocamera che si desidera controllare utilizzando il telecomando a infrarossi.

Nota : _____

- L'unità telecomando utilizza 2 batterie a secco AAA.
- Assicurarsi di caricare la batteria nel corretto orientamento +/-.



Avvertenza : _____

- Non posizionare il telecomando in un luogo soggetto ad alta temperatura. In caso contrario, il telecomando potrebbe deformarsi, con conseguente malfunzionamento.
- Posizionare le batterie in luoghi al di fuori della portata dei bambini. Se la batteria viene ingoiata accidentalmente, consultare immediatamente un medico.
- Non gettare le batterie nel fuoco e non posizionarle in una posizione soggetta ad alta temperatura. In caso contrario, le batterie potrebbero esplodere.
- Quando si sostituiscono le batterie, utilizzarne altre dello stesso modello o tipo. Utilizzare un tipo diverso di batteria potrebbe provocarne l'esplosione.

Funzione fermo immagine

Premendo il pulsante [F4] si blocca l'immagine video e viene visualizzata una didascalia "freeze" nell'angolo in alto a sinistra dello schermo per circa 5 secondi.

Premendo nuovamente il pulsante [F4] si sblocca e si ripristina l'immagine video allo stato originale. Una didascalia "unfreeze" apparirà nell'angolo in alto a sinistra dello schermo per circa 5 secondi.

Impostazioni di scelta rapida

[*] + [#] + [1]:

Configura la lingua predefinita del menu su Inglese.

[*] + [#] + [3]:

Configura la lingua predefinita del menu su Cinese.

[*] + [#] + [4]:

Visualizza l'indirizzo IP corrente.

[*] + [#] + [6]:

Ripristina tutte le impostazioni di menu ai valori predefiniti.

[*] + [#] + [8]:

Visualizza la versione della videocamera.

[*] + [#] + [9]:

Inverte l'immagine video orizzontalmente o verticalmente.

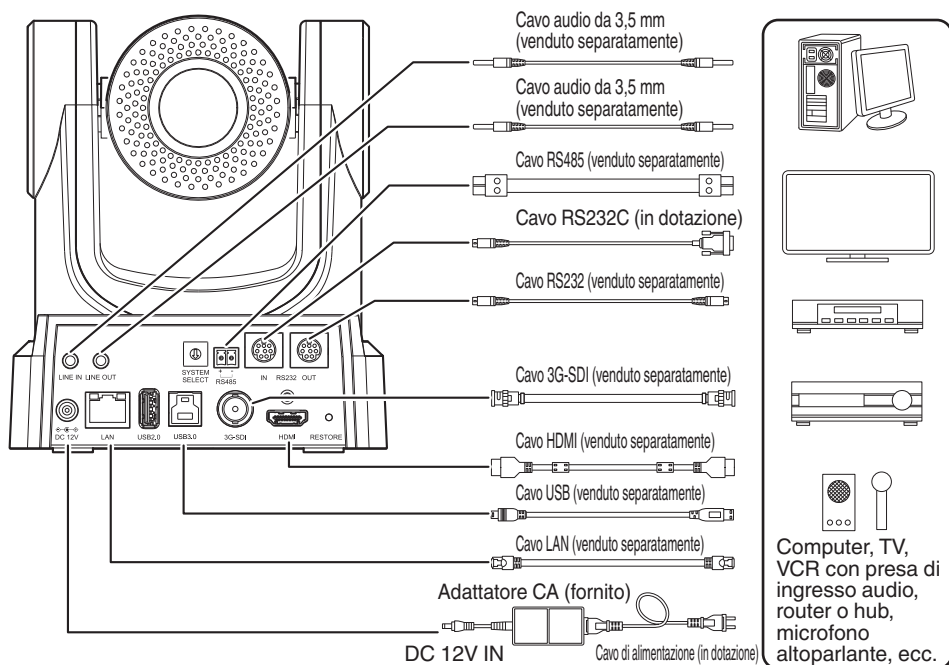
[*] + [#] + [MANUAL]:

Recupera l'indirizzo IP predefinito.

Nota : _____

Premere i pulsanti di cui sopra in sequenza.

Diagramma di sistema di base



Avvio rapido

- 1 Verificare che i collegamenti siano corretti prima di accendere l'alimentazione.
- 2 Collegare l'adattatore CA al terminale CC 12 V. La spia POWER si accende.
- 3 L'inizializzazione è attivata dopo l'accensione della videocamera. L'obiettivo della videocamera si sposta verso entrambe le posizioni dei limiti, orizzontale e verticale. L'inizializzazione è completa dopo che è stato spostato indietro alla posizione vista anteriore.

Nota :

- Il funzionamento è possibile quando la luce della spia STANDBY si è spenta.
- Se la Preselezione 1 è preconfigurata, la videocamera si sposterà nella posizione della Preselezione 1.

Usare come una videocamera USB **200N** **200**

Questa videocamera può essere utilizzata come videocamera USB collegando la porta USB3.0 a un PC tramite un cavo USB (venduto separatamente).

Nota :

- Lo streaming dalla videocamera non viene effettuato mentre è collegata a un PC tramite USB.
- Per avviare lo streaming video, scollegare il collegamento USB con il PC e riavviare la videocamera.

Montaggio della videocamera sulla staffa di montaggio a soffitto

- Assicurarsi di indossare occhiali di protezione per proteggere gli occhi dagli oggetti che potrebbero cadere quando si monta la videocamera.
- Assicurarsi di posizionare orizzontalmente la base della videocamera. La videocamera non funziona correttamente se è inclinata.

Nota :

- La staffa di montaggio a soffitto non è necessaria quando la videocamera è installata su una scrivania o fissata su un treppiedi.
- Se necessario, praticare un foro ($\Phi 40$ mm) per far passare il cavo di collegamento e il cavo anticaduta (per soffitto) nel soffitto.

Avvertenza :

- Il cavo anticaduta (per soffitto) non è in dotazione. Utilizzare il cavo mentre si prende nota della sua lunghezza, forza, trazione e materiale (isolamento).
- Fissare il cavo anticaduta (per soffitto) in una posizione con forza sufficiente (lastra del soffitto, ecc.).
- Annotare la lunghezza, la forza, la trazione e il materiale (isolamento) del cavo anticaduta (per soffitto) e usarne uno con una forza cavo di circa 150 N (15 kg) o più.
- Il diametro interno della sezione dell'anello del cavo anticaduta (per soffitto) montato sulla videocamera dovrebbe essere sopra $\Phi 3$ mm ma al di sotto di $\Phi 4$ mm, il diametro esterno dovrebbe essere al massimo $\Phi 9$ mm e lo spessore al massimo 2 mm.
- La videocamera non è dotata di viti di montaggio per fissarla al soffitto. Utilizzare in modo appropriato le viti di espansione M5 (x4) in base allo spessore del soffitto.

1 Posizionare la staffa di montaggio a soffitto (lato soffitto) contro il soffitto e contrassegnare la posizione di montaggio sul soffitto

Nota :

- Prendere nota della direzione anteriore della videocamera quando si posizionano i riferimenti.

2 Praticare fori nel soffitto nelle posizioni contrassegnate

Nota :

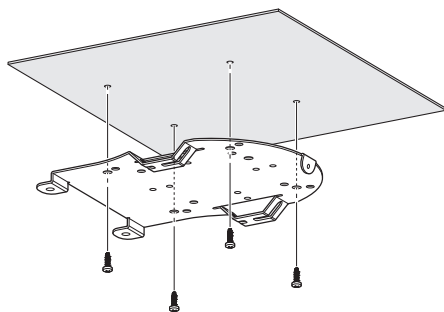
- Inserire una cannucchia o uno stuzzicadenti nei fori di montaggio per determinare la profondità e la lunghezza richieste delle viti.

3 Posizionare di nuovo la staffa di montaggio a soffitto (lato soffitto) contro il soffitto nella posizione contrassegnata

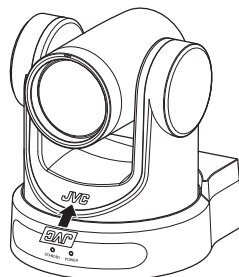
4 Fissare la staffa di montaggio utilizzando le viti di espansione M5 (vendute separatamente)

Nota :

- Controllare che le viti siano serrate saldamente quando il montaggio è completato.



Applicazione dell'etichetta sulla videocamera



Prima di installare la videocamera al soffitto, applicare l'etichetta del logo JVC come illustrato nella figura.

1 Staccare il supporto posteriore dell'etichetta

2 Capovolgere l'etichetta

3 Allineare la posizione centrale di "V" del logo JVC sulla videocamera con quella sull'etichetta, quindi fissare l'etichetta

Nota :

- Se è presente polvere o sporcizia sulla superficie, rimuovere di conseguenza prima di fissare l'etichetta.
- Assicurarsi che l'etichetta del logo JVC non sia inclinata durante l'applicazione.

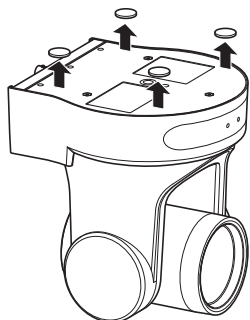
Installazione della videocamera sul soffitto

Configurare le impostazioni del formato video utilizzando l'interruttore SYSTEM SELECT prima dell'installazione.

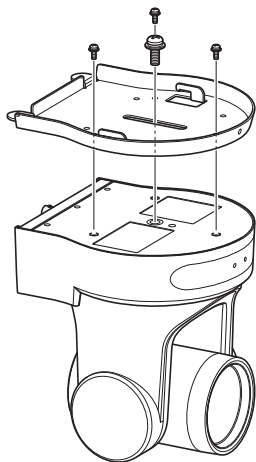
Si consiglia di aggiornare il firmware alla versione più recente prima dell'installazione.

(➡ pag. 20 [Aggiornamento del firmware])

- 1 Rimuovere i 4 piedini dalla superficie inferiore della videocamera**



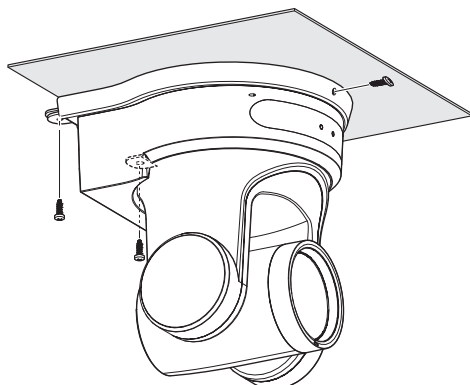
- 2 Utilizzare tre viti M3 e una vite da 1/4 di pollice in dotazione con la videocamera per fissare la staffa di montaggio a soffitto (lato videocamera) alla superficie inferiore della videocamera**



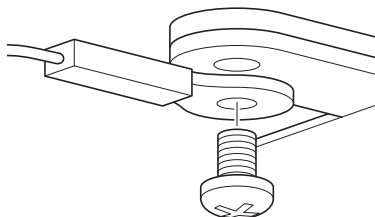
- 3 Montare la videocamera sulla staffa di montaggio a soffitto (lato soffitto)**

Fissare il gancio della staffa di montaggio a soffitto (lato videocamera) al foro sulla staffa di montaggio a soffitto (lato soffitto).

- 4 Utilizzare tre viti M3 in dotazione con la videocamera per fissare**



Fissare il cavo anticaduta (venduto separatamente) insieme a una delle viti.



Collegare i cavi dopo avere effettuato queste procedure.

Installazione della videocamera su una scrivania

Configurare le impostazioni del formato video utilizzando l'interruttore SYSTEM SELECT prima dell'installazione.

Si consiglia di aggiornare il firmware alla versione più recente prima dell'installazione.

(☞ pag. 20 [Aggiornamento del firmware])

- Collocare la videocamera su una superficie piana.
- Assicurarsi di posizionare orizzontalmente la base della videocamera. La videocamera non funziona correttamente se è inclinata.

Nota : _____

- L'uso della staffa di montaggio a soffitto non è richiesto.

Avvertenza : _____

- Non spostare la videocamera quando l'alimentazione del sistema è attiva. Ciò potrebbe causare malfunzionamenti o incidenti.
- Non tenere la testa della videocamera mentre si trasporta la videocamera.

Collegare i cavi dopo avere effettuato queste procedure.

Fissaggio della videocamera su un treppiedi

Configurare le impostazioni del formato video utilizzando l'interruttore SYSTEM SELECT prima dell'installazione.

- Fissare un treppiedi usando il foro della vite nella parte inferiore del prodotto.
(1/4-20UNC, ISO1222 (6,35 mm))
- Per evitare che la videocamera cada, il che potrebbe portare a lesioni o danni, leggere le "ISTRUZIONI" del treppiedi da utilizzare e assicurarsi che sia fissata saldamente.
- Per garantire un corretto funzionamento di panoramica/inclinazione, posizionare il treppiedi in modo che la videocamera sia parallela alla superficie orizzontale.

Nota : _____

- L'uso della staffa di montaggio a soffitto non è richiesto.

Avvertenza : _____

- Se la videocamera supera il limite di peso del treppiedi, non montarla sul treppiedi.
- Usare il treppiede su una superficie stabile.
- Utilizzare viti con una lunghezza vite compresa tra 4,5 mm e 7 mm.
- Non installare la videocamera in una posizione alta quando è collegata a un treppiedi.

Collegare i cavi dopo avere effettuato queste procedure.

Collegamento dei cavi

1 Collegare i cavi

- Il collegamento a un monitor HDMI/SDI consente di controllare le immagini della videocamera.
- Per immettere o emettere l'audio, collegare i cavi audio rispettivamente ai terminali LINE IN/OUT.

2 Collegare il cavo LAN.

Avvertenza : _____

- Collegare il cavo LAN ai dispositivi (router, hub, computer, ecc.) certificati in base al Telecommunications Business Act.

3 Collegare il cavo di alimentazione.

- Per fornire alimentazione da un adattatore CA, collegare un cavo adattatore CA.
- Per fornire alimentazione tramite PoE, non collegare il cavo dell'adattatore CA.

4 Dopo l'accensione dell'alimentazione, la spia POWER si accende e si avvia l'inizializzazione

L'obiettivo della videocamera si sposta verso entrambe le posizioni dei limiti, orizzontale e verticale. L'inizializzazione è completa dopo che è stato spostato indietro alla posizione vista anteriore.

Nota : _____

- Il funzionamento è possibile quando la luce della spia STANDBY si è spenta.
- Se la Preselezione 1 è preconfigurata, la videocamera si sposterà nella posizione della Preselezione 1.

Avvertenza : _____

- Non fornire alimentazione tramite il cavo adattatore CA e il cavo LAN allo stesso tempo.

Avvertenza

Per fornire alimentazione all'unità, utilizzare un'alimentazione CC 12 V oppure PoE (IEEE802.3af). Utilizzare la tensione corretta. Una fornitura di alimentazione superiore a quella nominale potrebbe causare guasti, fumo o incendi. Se la videocamera si guasta, spegnere l'alimentazione e contattare immediatamente il nostro centro assistenza. Quando viene fornita un'alimentazione al di sopra del valore nominale, i componenti interni potrebbero essere danneggiati, perfino se non viene riscontrata alcuna anomalia nell'aspetto e nel funzionamento della videocamera. Contattare il centro assistenza immediatamente per l'assistenza (addebito separato).

Caratteristiche della rete

Ambiente operativo

Il funzionamento è stato verificato per i seguenti ambienti.

- Computer
 - Sistema operativo: Windows 10
 - Browser web: Google Chrome
- Sistema operativo: macOS 10.12.6
 - Browser web: Google Chrome

Controllo dell'indirizzo IP

Vi sono due modi per identificare l'indirizzo IP della videocamera.

- ① Premere *, # e il pulsante numero 4 sul telecomando in sequenza per visualizzare l'indirizzo IP della videocamera sullo schermo del monitor HDMI/SDI collegato al monitor.
- ② Collegare la videocamera a un PC sulla stessa rete ed eseguire "upgrade_standard.exe".

Nota : _____

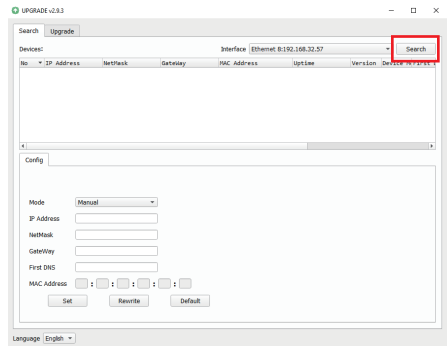
- Scaricare "upgrade_standard.exe" dall'URL indicato nella pagina di copertina.

Impostazioni indirizzo IP

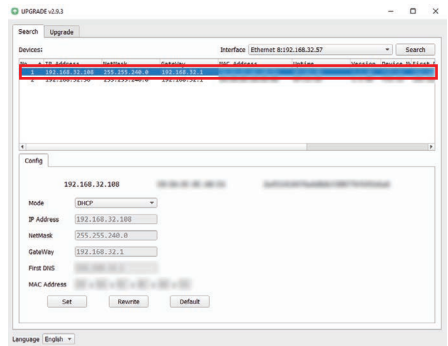
Vi sono due modi per configurare l'indirizzo IP della videocamera.

- ① Accedere alla pagina web e selezionare [Network] ➔ [Lan Settings] per apportare modifiche all'indirizzo IP, alla maschera di sottorete e al gateway. Fare clic su "Submit" per riavviare la videocamera.
- ② Usare "upgrade_standard.exe" per impostare l'indirizzo IP.

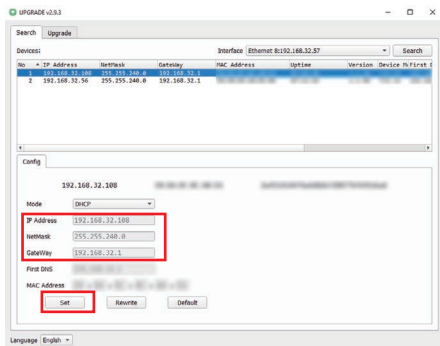
1 Fare clic sul pulsante [Search]



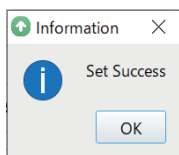
2 Selezionare l'indirizzo IP della videocamera che si desidera modificare



3 Quando la modifica del valore di “IP Address”, “NetMask” e “GateWay” è completa, fare clic sul pulsante [Set]



- Quando l'impostazione va a buon fine, appare il seguente display e il registratore videocamera si riavvia.



Conferma della connessione

1 Avviare il browser web sul terminale che si desidera connettere al registratore videocamera e immettere l'indirizzo IP nel campo dell'indirizzo (Esempio: <http://192.168.0.10>)

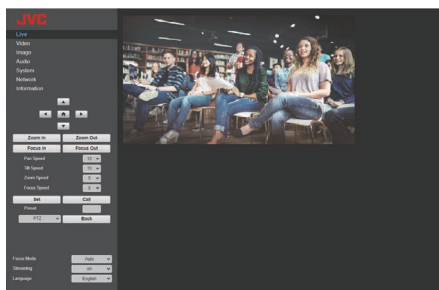
Nota :

- L'indirizzo IP predefinito della videocamera è 192.168.0.10.

2 Immettere il nome utente e la password Immettere il nome utente (jvc) e la password (password iniziale: 0000) nella schermata di login per visualizzare la schermata Live View.

Nota :

- La schermata per la modifica della password viene visualizzata quando si effettua l'accesso per la prima volta. Cambiare la password.



Aggiornamento del firmware

Aggiornare il firmware della videocamera da un PC Windows.

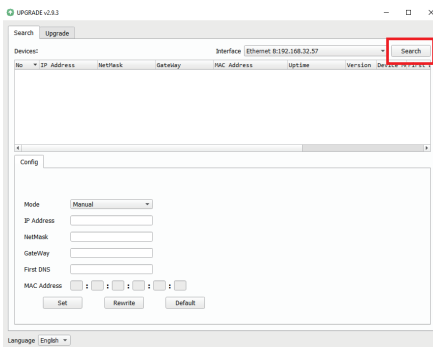
Si consiglia di aggiornare il firmware alla versione più recente quando questa è stata rilasciata al pubblico.

Nota :

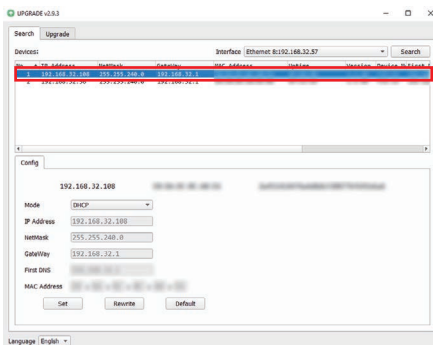
- Scaricare “upgrade_standard.exe” e il file di aggiornamento firmware dal collegamento URL sulla copertina di questo manuale.

1 Collegare la videocamera a un PC sulla stessa rete ed eseguire “upgrade_standard.exe” sul PC.

2 Fare clic sul pulsante [Search]
Vengono visualizzate le videocamere collegate sulla stessa rete.



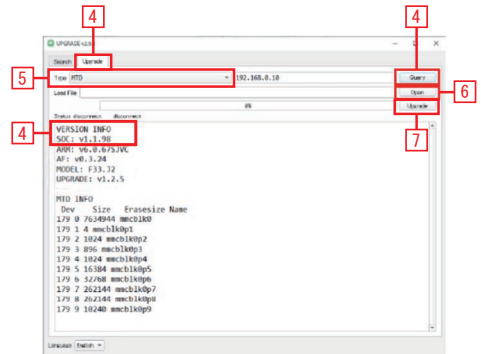
3 Selezionare la videocamera da aggiornare



4 Fare clic sul pulsante [Quesito] nella scheda [Aggiornare]

Viene visualizzata la versione attuale del firmware.

5 Fare clic sul pulsante [Tipo] e selezionare “MTD”



6 Fare clic sul pulsante [Aprire] e selezionare il file di aggiornamento (file .img)

7 Fare clic sul pulsante [Aggiornare]
L'aggiornamento del firmware si avvia.

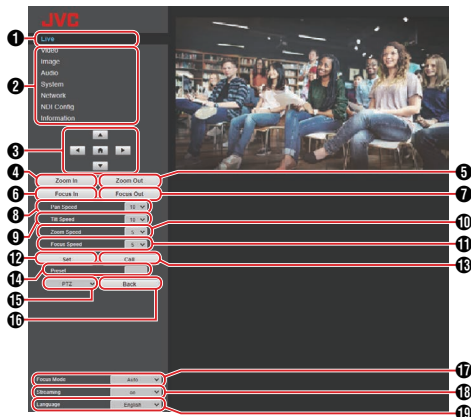
L'aggiornamento è completo quando viene visualizzato “Aggiornamento riuscito”.

8 Dopo il completamento

dell'aggiornamento, tenere premuto l'interruttore “RESTORE” sull'area dei terminali sul retro della videocamera

Le impostazioni della videocamera vengono inizializzate.

Schermata visualizzazione remota



Nota : _____

- Alcune voci di menu potrebbero non essere configurabili a seconda della modalità di funzionamento e dello stato della videocamera.

- 1** Live
Visualizza l'immagine video della videocamera.

Nota : _____

- L'audio non viene riprodotto.
- Supporta la visualizzazione a schermo intero.
- Per visualizzare il menu sulla schermata live, configurare [Encode Codec] di [First stream] o [Second stream] su "H.264". Se la visualizzazione del menu è troppo piccola, aumentare [Resolution] per [First stream] o [Second stream] di conseguenza.

- 2** Interruttore di selezione menu impostazioni
Visualizza i diversi menu delle impostazioni.

- 3** Pulsanti di controllo panoramica/inclinazione, menu e HOME
Sposta la videocamera in una delle direzioni ◀▶▲▼. Premendo il pulsante HOME si riportano le posizioni di panoramica, inclinazione e zoom all'impostazione predefinita.
Se il menu della videocamera è aperto, spostare il cursore con ◀▶▲▼, quindi premere il pulsante HOME per confermare.

Nota : _____

- La selezione di "OSD" in **15** Operazione panoramica/inclinazione/Richiamo menu videocamera abilita il funzionamento del menu della videocamera. Selezionando "PTZ" si abilita il funzionamento della videocamera.

- 4** Pulsante Zoom avanti
Sposta lo zoom verso l'estremità del teleobiettivo.

- 5** Pulsante Zoom indietro
Sposta lo zoom verso l'estremità del grandangolo.

- 6** Pulsante Messa a fuoco avanti
Sposta la messa a fuoco verso l'estremità del teleobiettivo quando la videocamera è in modalità di messa a fuoco manuale.

- 7** Pulsante Messa a fuoco indietro
Sposta la messa a fuoco verso l'estremità del grandangolo quando la videocamera è in modalità di messa a fuoco manuale.

- 8** Controllo velocità orizzontale
Per configurare la velocità del movimento orizzontale. [Valori di impostazione: da 1 a ● 10 a 24]

- 9** Controllo velocità verticale
Per configurare la velocità del movimento verticale. [Valori di impostazione: da 1 a ● 10 a 20]

- 10** Controllo velocità zoom
Per specificare la velocità zoom. [Valori di impostazione: da 1 a ● 5 a 7]

- 11** Controllo velocità messa a fuoco
Per impostare la velocità di messa a fuoco. [Valori di impostazione: da 1 a ● 5 a 7]

- 12** Pulsante preselezione
Salva la posizione attuale di panoramica/inclinazione/zoom sul numero preselezionato preconfigurato.

- 13** Numero preselezionato
Dopo aver configurato il numero preselezionato, premendo **12** Pulsante preselezione si salva la posizione di panoramica/inclinazione/zoom. Premendo **14** Pulsante di chiamata preselezionato si sposta la videocamera sulla posizione di panoramica/inclinazione/zoom salvata. [Impostazione dei valori: da 1 a 255]

- 14** Pulsante di chiamata preselezionato
Richiama la posizione di panoramica/inclinazione/zoom corrispondente utilizzando un numero preselezionato.

Nota : _____

- La videocamera non si sposta se una posizione di panoramica/inclinazione/zoom non è stata memorizzata nel numero di preselezione selezionato.

- 15** Operazione panoramica-inclinazione/Richiamo menu videocamera
Selezionando "OSD" viene visualizzato il menu della videocamera sul video dal vivo del browser web, sul video in streaming e sulla schermata HDMI (SDI). È possibile utilizzare i pulsanti in **3** per spostare il cursore del menu e confermare una selezione. Selezionando "PTZ" si chiude il menu della videocamera. È possibile usare i pulsanti in **3** per l'operazione di panoramica/inclinazione.

- 16** Pulsante Indietro
Ritorna al livello più alto successivo nel menu durante il funzionamento del menu.

- 17** Modalità messa a fuoco
Commuta tra messa a fuoco automatica e messa a fuoco manuale.

- 18** Pulsante streaming
Commuta lo streaming tra attivato o disattivato.

- 19** Pulsante lingua
Per configurare la lingua di visualizzazione sulla schermata web. [Impostazione dei valori: ●English, Français, Deutsch, Italiano, Español, русский, 中文(簡), 日本語]

Video

Questa è la schermata di impostazione per il terminale HDMI/SDI e il video in streaming. Dopo aver configurato le diverse voci, premere il pulsante [Submit].

Le impostazioni verranno applicate quando la videocamera viene riavviata la volta successiva.

Video Settings


↳ HDMI/SDI Output

Per selezionare la destinazione di uscita video. [Impostazione dei valori: ●HDMI, SDI]

↳ Video Format

Per selezionare la frequenza fotogrammi di uscita video.

[Impostazione dei valori: 50Hz, 60Hz, ●Dial Priority]

( pag. 28 [Selezione della risoluzione di uscita video e della frequenza fotogrammi])

↳ Encode Level

Per selezionare un livello di codifica video in streaming.

[Impostazione dei valori: ●mainprofile, highprofile]

Nota : _____

- Se [Encode Codec] per [First Stream] o [Second Stream] è configurato su "H.265", l'impostazione è fissata su "mainprofile".

First Stream, Second Stream

RTSP e RTMP(S) consentono lo streaming simultaneo di video nelle impostazioni First Stream e Second Stream.

↳ Encode Codec

Per selezionare il codec video in streaming.

[Impostazione dei valori: ●H.264, H.265, MJPEG]

↳ Resolution

Per selezionare la risoluzione video in streaming.

[Impostazione dei valori (First Stream):

3840x2160 400, ●1920x1080, 1280x720, 1024x576, 720x480, 720x408, 640x480, 640x360]

[Impostazione dei valori (Second Stream):

720x480, 720x408, 640x480, ●640x360, 480x320, 320x240]

Nota : _____

- Le risoluzioni selezionabili variano secondo l'impostazione dell'interruttore SYSTEM SELECT.

↳ Bit Rate

Per configurare la velocità di trasmissione in bit dello streaming video quando [Encode Codec] è configurato su "H.264" o "H.265".

[Impostazione dei valori: da 32kbps a 61440kbps]

↳ Qfactor

Per configurare il valore Q quando [Encode Codec] è configurato su "MJPEG".

[Impostazione dei valori: da 1 a 99]

↳ Frame Rate

Per configurare la frequenza fotogrammi del video in streaming.

Nota : _____

- Le frequenze fotogrammi selezionabili variano secondo l'impostazione dell'interruttore SYSTEM SELECT.

↳ I Key Frame Interval

Esegue la codifica con l'I-frame come punto di partenza.

Abbassare il valore per abbreviare l'intervallo aiuta a mantenere una qualità dell'immagine stabile anche quando ci sono cambiamenti rapidi nell'immagine video. Tuttavia, la qualità dell'immagine per le immagini video con poche variazioni si deteriorerà.

[Valori di impostazione: da 2 a 60]

Nota : _____

- Gli intervalli I-frame selezionabili variano secondo l'impostazione dell'interruttore SYSTEM SELECT.

↳ Bit Rate Control

Per selezionare la velocità di trasmissione in bit costante (CBR) o la velocità di trasmissione in bit variabile (VBR).

[Impostazione dei valori: ●CBR, VBR]

Image

Per regolare la qualità del video.

Dopo aver configurato le diverse voci, premere il pulsante [Submit].

Nota : _____

- Se la videocamera viene riavviata senza premere il pulsante [Submit], le impostazioni saranno ripristinate a quelle precedenti alla modifica.
Premendo i pulsanti [Default] si ripristinano le impostazioni a quelle predefinite di fabbrica.
- Per visualizzare il menu sull'immagine video della videocamera, configurare [Encode Codec] di [First stream] o [Second stream] su "H.264". Se la visualizzazione del menu è troppo piccola, aumentare [Resolution] per [First stream] o [Second stream] di conseguenza.

Brightness

Per regolare la luminosità.

[Impostazione dei valori: da 0 a 14 (●7)]

Saturation

Per regolare la saturazione.

[Impostazione dei valori: da 0 a 14 (●4)]

Contrast

Per regolare il contrasto.

[Impostazione dei valori: da 0 a 14 (●7)]

Sharpness

Per regolare la nitidezza.

[Impostazione dei valori: da 0 a 11 (●6)]

Hue

Per regolare la tinta.

[Impostazione dei valori: da 0 a 14 (●7)]

Flip

Inverte l'immagine verticalmente.

[Impostazione dei valori: on, ●off]

Mirror

Inverte l'immagine orizzontalmente.

[Impostazione dei valori: on, ●off]

Audio

Questa è la schermata di impostazione per il terminale HDMI, il terminale SDI e l'audio in streaming.

Dopo aver configurato le diverse voci, premere il pulsante [Submit].

Le impostazioni verranno applicate quando la videocamera verrà riavviata la volta successiva.

Audio Settings

↳ Audio Switch

La configurazione su "on" abilita l'ingresso audio dal terminale LINE IN.

[Impostazione dei valori: ●on, off]

Nota : _____

- Questa impostazione rimane valida quando la videocamera è collegata a un PC tramite USB.
200N 200

↳ Audio Type

Fisso su AAC.

↳ Sample Rate

Per configurare la frequenza di campionamento.

[Impostazione dei valori: 44.1K, ●48K]

↳ Bit Rate

Per configurare la velocità di trasmissione in bit.

[Impostazione dei valori: ●96K, 128K]

↳ Input Type

Fissa su "LINE IN".

↳ Input Vol

Per configurare il volume dell'ingresso audio.

[Valori di impostazione: da 1 dB a 59 dB (●20 dB)]

↳ ADTS Options

Per configurare l'opzione ADTS.

[Impostazione dei valori: on, ●off]

System

Per riavviare il sistema e gestire gli utenti.

Initialize

↳ Reboot

Riavvia la videocamera. Usare questa funzione per applicare nuove impostazioni video o audio.

User

↳ UserName

Nome utente per accedere alla videocamera dal browser web.
Fissa su "jvc".

↳ Passwd

Per configurare la password per accedere alla videocamera da un browser web.

Nota : _____

- La password non può essere configurata sul valore predefinito della password (0000).

↳ Guest

Nome utente quando si accede come ospite.

Nota : _____

- Una volta effettuato l'accesso come ospite, sarà possibile visualizzare solo le schermate dal vivo e quelle di informazioni del dispositivo.

↳ Passwd

Per configurare la password quando si accede come ospite.

Network

Per configurare le impostazioni correlate alla rete. Dopo aver configurato le diverse voci, premere il pulsante [Submit].

Per Lan Settings, premere il pulsante [Submit] sotto Lan Settings. Per altre impostazioni, premere il pulsante [Submit] proprio sul fondo.

Le impostazioni verranno applicate quando la videocamera viene riavviata la volta successiva.

Lan Settings

↳ IP Configuration Type

Per selezionare il metodo per la configurazione dell'indirizzo IP.

[Impostazione dei valori: Dynamic IP Address, ● Fixed IP Address]

↳ IP Address

Visualizza l'indirizzo IP corrente.

L'indirizzo IP della videocamera può essere configurato manualmente quando IP Configuration Type è configurato su "Fixed IP Address".

Il valore predefinito è 192.168.0.10.

↳ Subnet Mask

Visualizza l'indirizzo della maschera di sottorete corrente.

La maschera di sottorete della videocamera può essere configurata manualmente quando IP Configuration Type è configurato su "Fixed IP Address".

↳ Gateway

Visualizza l'indirizzo del gateway predefinito corrente.

Il gateway predefinito della videocamera può essere configurato manualmente quando IP Configuration Type è configurato su "Fixed IP Address".

↳ DNS Address

Visualizza l'indirizzo DNS corrente.

L'indirizzo DNS della videocamera può essere configurato manualmente quando IP Configuration Type è configurato su "Fixed IP Address".

↳ MAC Address

Visualizza l'indirizzo MAC della videocamera.

Nota : _____

- Non modificabile.

Port Settings**↳ HTTP Port**

Per configurare la porta HTTP.
[Valori di impostazione: ● da 80 o 1025 a 65535]

↳ RTSP Port

Per configurare la porta RTSP.
[Valori di impostazione: ● da 554 o 1025 a 65535]

↳ TCP Port

Per configurare la porta TCP.
[Valori di impostazione: da 1025 a 65535 (●5678)]

↳ UDP Port

Per configurare la porta UDP.
[Valori di impostazione: da 1025 a 65535 (●1259)]

↳ Standard Protocol

Visualizza il numero porta del protocollo standard.

Nota : _____

- Non modificabile.

RTMP(S) Settings**↳ First Stream**

Per configurare il video First Stream RTMP(S). Configurare l'impostazione su "on", selezionare la casella di controllo corrispondente a "Video" e "Audio" da usare per lo streaming, quindi premere il pulsante Salva. Lo streaming RTMP(S) si avvia dopo che la videocamera viene riavviata. Il valore predefinito è "off".

Nota : _____

- Le impostazioni in [Video]-[First Stream] verranno applicate come impostazioni video.

↳ Second Stream

Per configurare il video Second Stream RTMP(S). Configurare l'impostazione su "on", selezionare la casella di controllo corrispondente a "Video" e "Audio" da usare per lo streaming, quindi premere il pulsante Salva. Lo streaming RTMP(S) si avvia dopo che la videocamera viene riavviata. Il valore predefinito è "off".

Nota : _____

- Le impostazioni in [Video]-[Second Stream] verranno applicate come impostazioni video.

↳ MRL

Per configurare l'indirizzo del server di streaming per il First Stream/Second Stream RTMP(S). [Valore predefinito: rtmp://192.168.100.138/live/stream0]

SRT Settings**↳ SRT**

Configurandolo su "on" e premendo il pulsante Salva si avvia lo streaming SRT dopo il riavvio della videocamera.

↳ SRT Mode

Per configurare la modalità di connessione SRT. [Impostazione dei valori: ● Listener, Caller]

↳ SRT Server

Per impostare l'indirizzo del server SRT. Il valore predefinito è 192.168.100.1.

Nota : _____

- SRT Mode è configurabile solo quando l'impostazione è impostata su "Caller".

↳ SRT Port

Per configurare la porta SRT da utilizzare durante lo streaming live. Il valore predefinito è "4578".

↳ SRT Encryption

Per configurare la crittografia SRT. [Impostazione dei valori: AES-256, AES-192, AES-128, ●None]

↳ SRT Password

Per configurare la password SRT. È possibile immettere da 10 a 15 caratteri.

↳ SRT Bandwidth Overhead

Immettere un numero di sovraccarico larghezza di banda SRT utilizzando un numero intero compreso tra 5% e 100%. Il valore predefinito è "25%".

↳ SRT Latency

Inserire la quantità di latenza SRT utilizzando un numero intero compreso tra 20 ms e 8.000 ms. Il valore predefinito è "500ms".

↳ SRT FEC

Per configurare la modalità FEC. Consente il recupero della perdita di pacchetti di dati in streaming senza ritrasmissione. [Impostazione dei valori: 6x6, 8x8, 10x10, ●Off]

↳ SRT Streamid

Per impostare l'ID del flusso registrato della destinazione di distribuzione live. Consente lo streaming diretto di più videocamere su un singolo dispositivo.

- * È possibile immettere fino a 50 caratteri.

Nota : _____

- L'ingresso e la modifica sono possibili solo quando [SRT Mode] è configurato su "Caller".

RTSP Settings**↳ RTSP Auth**

Quando si configura su “on”, sono necessari il nome utente e la password per ricevere lo streaming.

[Impostazione dei valori: on, off]

Multicast Settings**↳ Multicast**

Configurare su “on” abilita lo streaming multicast RTP (Real-time Transport Protocol).

[Impostazione dei valori: on, ●off]

Nota : _____

- Questa voce è attiva solo quando [Encode Codec] è impostato su “H.264”.

↳ Address

Per inserire l'indirizzo IP per il multicast.

Il valore predefinito è “224.1.2.3”.

↳ Port

Per configurare il numero della porta utilizzata per il multicasting su un valore compreso tra 1025 e 65533.

Il valore predefinito è “6688”.

ZeroConfig

Per consentire a questo registratore videocamera di essere rilevato automaticamente da dispositivi esterni (per esempio commutatori) collegati alla stessa LAN. La connessione può essere stabilita tramite un singolo collegamento dal menu del dispositivo esterno.

Nota : _____

- La funzione Config zero non è dotata della funzione per modificare le impostazioni del registratore videocamera.

↳ Announcement

Per configurare il metodo di connessione da un dispositivo esterno durante il rilevamento automatico di questo registratore videocamera.

[Impostazione dei valori: ●on, off]

↳ Hostname Prefix

Una parte del nome host può essere modificata. (fino a 8 caratteri)

NTP Settings

Abilita la visualizzazione delle informazioni sull'ora acquisite dal server NTP sul video in streaming.

↳ NTP time sync

Configurare su “on” abilita l'acquisizione delle informazioni sull'ora dal server NTP.

[Impostazione dei valori: ●on, off]

↳ Time Zone

Per impostare la differenza oraria UTC in unità di 1 ora.

[Valori di impostazione: da UTC-11:00 a UTC +13:00 (●UTC +08:00)]

↳ Server address

Per impostare l'indirizzo del server NTP.

↳ Time interval(min)

Per configurare l'intervallo tra interrogazioni temporali al server NTP su un valore compreso tra 0 e 99999.

[Valore predefinito: 1440]

↳ Main time show, Sub time show

Configurando su “on” si visualizzano le informazioni sull'ora NTP sul video in streaming.

[Impostazione dei valori: on, ●off]

Nota : _____

- Per visualizzare le informazioni sull'ora NTP nella schermata live, configurare [Encode Codec] di [First Stream] o [Second Stream] su “H.264”. Se la visualizzazione è troppo piccola, aumentare [Resolution] per [First Stream] o [Second Stream] di conseguenza.

↳ Position

Per configurare la posizione per la visualizzazione dell'ora First Stream o dell'ora Second Stream.

Configurare la posizione del display con l'angolo in alto a sinistra dello schermo come [X0, Y0] e l'angolo in basso a destra come [X100, Y100].

Questa è la schermata di impostazione per il protocollo NDI (Network Device Interface).

NDI Settings

↳ NDI Local Device Name

Per configurare il nome dispositivo visualizzato nell'applicazione NDI.

Valore predefinito: "PZ400" **400**, "PZ200" **200N**

↳ NDI Receive Group

Per configurare il nome del gruppo da utilizzare per l'applicazione NDI.

Il valore predefinito è "public".

↳ NDI Firmware Version

Visualizza la versione firmware NDI.

Information

Information

↳ Device ID

Per configurare il nome dispositivo di questa unità.

↳ Device Type

Visualizza il tipo di dispositivo di questa unità.

↳ Software Version

Visualizza la versione corrente del software.

↳ Webware Version

Visualizza la versione corrente del software basato sul web.

↳ Open Source License

Visualizza la licenza per il software open source usato dal registratore videocamera.

Procedure di ripresa fondamentali

Preparazioni

- Fornire alimentazione alla videocamera tramite un cavo LAN o un adattatore CA**
(☞ pag. 17 [Collegamento dei cavi])
- Configurare l'indirizzo IP della videocamera**
Per visualizzare l'indirizzo IP della videocamera e configurare l'indirizzo IP.
(☞ pag. 18 [Controllo dell'indirizzo IP])
(☞ pag. 18 [Impostazioni indirizzo IP])
- Controllare la connessione**
(☞ pag. 19 [Conferma della connessione])

Nota : _____

- Si consiglia di utilizzare questa videocamera connettendola a un PC o a un'unità di controllo. Il telecomando a raggi infrarossi in dotazione potrebbe non funzionare a seconda delle condizioni d'installazione.

- Quando [Video]→[Video Settings]→[Video Format] nel menu web è configurato su "Dial Priority"

USCITA HDMI	USCITA SDI	Frame Rate	Interruttore SYSTEM SELECT
3840x2160 400 1920x1080 200N 200 1920x1080	1920x1080	30p	D
		29,97p	A
		25p	C
		60p	0, B
		59,94p	8
		50p	1
		30p	4
		29,97p	6
		25p	E
		60i	2
		59,94i	7
		50i	3
1280x720	1280x720	60p	5
		59,94p	9
		50p	F

- Quando [Video]→[Video Settings]→[Video Format] nel menu web è configurato su "60Hz"

USCITA HDMI	USCITA SDI	Frame Rate	Interruttore SYSTEM SELECT
3840x2160 400 1920x1080 200N 200 1920x1080	1920x1080	30p	A, C, D
		60p	0, 1, 4, 6, 8, B, E
		60i	2, 3, 7
1280x720	1280x720	60p	5, 9, F

- Quando [Video]→[Video Settings]→[Video Format] nel menu web è configurato su "50Hz"

USCITA HDMI	USCITA SDI	Frame Rate	Interruttore SYSTEM SELECT
3840x2160 400 1920x1080 200N 200 1920x1080	1920x1080	25p	A, C, D
		50p	0, 1, 4, 6, 8, B, E
		50i	2, 3, 7
1280x720	1280x720	50p	5, 9, F

Selezione della risoluzione di uscita video e della frequenza fotogrammi

Su questa unità, l'interruttore SYSTEM SELECT viene utilizzato per configurare la risoluzione di uscita HDMI/SDI e la frequenza fotogrammi e determinare i formati di streaming selezionabili.

(☞ pag. 30 [Formati di streaming supportati])

Uscita video mediante l'interruttore SYSTEM SELECT

Configurare l'interruttore SYSTEM SELECT in base al formato HDMI/SDI da emettere.

Nota : _____

- Dopo aver modificato l'impostazione dell'interruttore SYSTEM SELECT, riavviare la videocamera.

Le procedure di streaming live

Grazie alla combinazione con il decoder o con un'applicazione PC che supporta lo streaming live, è possibile eseguire lo streaming audio e video tramite la rete.

Codec supportati

H.264, H.265, Motion JPEG

Nota :

- Quando il codec supportato è configurato su "H.265" e la risoluzione su "3820x2160", lo streaming live è possibile solo per RTSP/RTP.

Formati supportati

[Risoluzione streaming (First Stream)]

3840x2160 **400**, 1920x1080, 1280x720, 1024x576, 720x480, 720x408, 640x480, 640x360

[Risoluzione streaming (Second Stream)]

720x480, 720x408, 640x480, 640x360, 480x320, 320x240

[Frequenza fotogrammi (quando la risoluzione streaming è 3840x2160)] **400**

30p, 29,97p, 25p

[Frequenza fotogrammi (per risoluzioni streaming diverse da 3840x2160)]

60p, 59,94p, 50p, 30p, 29,97p, 25p

[Audio]

AAC, 44,1 kHz/48 kHz, 96 kbps/128 kbps

Nota :

- La gamma di risoluzioni e velocità di trasmissione in bit configurabili varia a seconda del codec selezionato.
- A seconda del tipo di adattatore di rete utilizzato e della connessione, le immagini e il suono audio durante lo streaming live potrebbero essere discontinui.

Protocolli supportati

RTSP/RTP, RTMP/RTMPS, SRT, Multicast,

NDI|HX **400** **200N**

Nota :

- Multicast è attivo solo quando il codec supportato è configurato su "H.264".

Impostazione della distribuzione

1 Configurare l'interruttore SYSTEM SELECT

Modificare l'impostazione dell'interruttore SYSTEM SELECT in base alla risoluzione e alla frequenza fotogrammi da utilizzare per lo streaming, quindi riavviare la videocamera. (☞ pag. 30 [Formati di streaming supportati])

2 Configurazione del formato video e audio in streaming

Configurare le impostazioni di codec, risoluzione, frequenza fotogrammi e velocità di trasmissione in bit in [Video] e [Audio] di Visualizzazione remota.

3 Impostare il protocollo di distribuzione

Configurare il protocollo di streaming e le voci correlate nelle impostazioni [Network] di Visualizzazione remota.

4 Riavviare la videocamera

Dopo aver configurato le voci, premere il pulsante [Submit] seguito dal pulsante [Reboot] nel menu [System] per riavviare la videocamera.

Ricevere i dati in streaming

Lo streaming si avvia automaticamente dopo aver riavviato la videocamera. Configurare le impostazioni necessarie per il decoder e l'applicazione PC in modo da ricevere i dati in streaming.

■ URL quando si ricevono dati in streaming utilizzando RTSP/RTP

- First Stream

rtsp://<indirizzo IP di questa unità>:<n. porta>/1

- Second Stream

rtsp://<indirizzo IP di questa unità>:<n. porta>/2

■ URL quando si ricevono dati in streaming utilizzando SRT

srt://<indirizzo IP di questa unità>:<n. porta>?

mode=<modalità SRT>

■ Quando si ricevono dati in streaming utilizzando RTMP(S)

Immettere il server e la chiave di streaming nel campo MRL sotto l'impostazione RTMP(S) nelle impostazioni [Network] di Visualizzazione remota e visualizzare il contenuto dal collegamento video designato dopo aver riavviato la videocamera.

■ URL quando si ricevono dati in streaming utilizzando Multicast

rtp://<indirizzo IP per multicast>:<N. porta>

■ Quando si ricevono dati in streaming utilizzando NDI|HX **400** **200N**

Installare gli strumenti NDI sul PC per la visualizzazione. Per ulteriori informazioni, fare riferimento al manuale di istruzioni degli strumenti NDI.

Formati di streaming supportati

I formati di streaming supportati usando l'impostazione dell'interruttore SYSTEM SELECT sono i seguenti. Configurare l'interruttore SYSTEM SELECT in base al formato da utilizzare per lo streaming.

■ Quando [Video]→[Video Settings]→[Video Format] nel menu web è configurato su "Dial Priority"

Interruttore SYSTEM SELECT	Frame Rate (Max.)	Stream	Resolution										
			3840x2160 400	1920x1080	1280x720	1024x576	720x480	720x408	640x480	640x360 *2	480x320	320x240	
D	30p	First	✓	✓	✓	✓	✓	✓	✓	✓	✓	—	—
		Second	—	—	—	—	✓	✓	✓	✓*1	✓	✓	✓
A	29.97p *3	First	✓	✓	✓	✓	✓	✓	✓	✓	—	—	
		Second	—	—	—	—	✓	✓	✓	✓*1	✓	✓	✓
C	25p	First	✓	✓	✓	✓	✓	✓	✓	✓	—	—	
		Second	—	—	—	—	✓	✓	✓	✓*1	✓	✓	✓
0, 2, 5, B	60p	First	—	✓	✓	✓	✓	✓	✓	✓	—	—	
		Second	—	—	—	—	✓	✓	✓	✓	✓	✓	✓
7, 8, 9	59.94p *4	First	—	✓	✓	✓	✓	✓	✓	✓	—	—	
		Second	—	—	—	—	✓	✓	✓	✓	✓	✓	✓
1, 3, F	50p	First	—	✓	✓	✓	✓	✓	✓	✓	—	—	
		Second	—	—	—	—	✓	✓	✓	✓	✓	✓	✓
4	30p	First	—	✓	✓	✓	✓	✓	✓	✓	—	—	
		Second	—	—	—	—	✓	✓	✓	✓	✓	✓	✓
6	29.97p *3	First	—	✓	✓	✓	✓	✓	✓	✓	—	—	
		Second	—	—	—	—	✓	✓	✓	✓	✓	✓	✓
E	25p	First	—	✓	✓	✓	✓	✓	✓	✓	—	—	
		Second	—	—	—	—	✓	✓	✓	✓	✓	✓	✓

*1 Quando [Resolution] di [First Stream] è configurato su 3840x2160, [Resolution] per [Second Stream] può essere configurato solo su 640x360. **400**

*2 Quando [Encode Codec] di [Second Stream] è configurato su "MJPEG", [Resolution] per [Second Stream] può essere configurato solo su 640x360.

*3 Configurare [Frame Rate] su "30fps" effettua lo streaming di video a 29,97p.

*4 Configurare [Frame Rate] su "60fps" effettua lo streaming di video a 59,94p.

- Quando [Video]→[Video Settings]→[Video Format] nel menu web è configurato su “60Hz”

Interruttore SYSTEM SELECT	Frame Rate (Max.)	Stream	Resolution									
			3840x2160 400	1920x1080	1280x720	1024x576	720x480	720x408	640x480	640x360*2	480x320	320x240
A, C, D	30p	First	✓	✓	✓	✓	✓	✓	✓	✓	—	—
		Second	—	—	—	—	✓	✓	✓	✓*1	✓	✓
0, 1, 2, 3, 4, 5, 6, 7, 8, 9, B, E, F	60p	First	—	✓	✓	✓	✓	✓	✓	✓	—	—
		Second	—	—	—	—	✓	✓	✓	✓	✓	✓

- *1 Quando [Resolution] di [First Stream] è configurato su 3840x2160, [Resolution] per [Second Stream] può essere configurato solo su 640x360. **400**
- *2 Quando [Encode Codec] di [Second Stream] è configurato su “MJPEG”, [Resolution] per [Second Stream] può essere configurato solo su 640x360.

- Quando [Video]→[Video Settings]→[Video Format] nel menu web è configurato su “50Hz”

Interruttore SYSTEM SELECT	Frame Rate (Max.)	Stream	Resolution									
			3840x2160 400	1920x1080	1280x720	1024x576	720x480	720x408	640x480	640x360*2	480x320	320x240
A, C, D	25p	First	✓	✓	✓	✓	✓	✓	✓	✓	—	—
		Second	—	—	—	—	✓	✓	✓	✓*1	✓	✓
0, 1, 2, 3, 4, 5, 6, 7, 8, 9, B, E, F	50p	First	—	✓	✓	✓	✓	✓	✓	✓	—	—
		Second	—	—	—	—	✓	✓	✓	✓	✓	✓

- *1 Quando [Resolution] di [First Stream] è configurato su 3840x2160, [Resolution] per [Second Stream] può essere configurato solo su 640x360. **400**
- *2 Quando [Encode Codec] di [Second Stream] è configurato su “MJPEG”, [Resolution] per [Second Stream] può essere configurato solo su 640x360.

Schema gerarchico della schermata di menu

Menu	(☰ pag. 33)	P/T/Z	(☰ pag. 36)
├─ EXPOSURE	(☰ pag. 33)	├─ SpeedByZoom	(☰ pag. 36)
│ └─ Mode	(☰ pag. 33)	├─ AF-Zone	(☰ pag. 36)
│ └─ ExpCompMode	(☰ pag. 33)	├─ AF-Sense	(☰ pag. 36)
│ │ └─ ExpComp	(☰ pag. 33)	├─ L/R Set	(☰ pag. 36)
├─ Backlight	(☰ pag. 33)	├─ Display Info	(☰ pag. 36)
├─ Iris	(☰ pag. 34)	├─ Image Freeze	(☰ pag. 36)
├─ Shutter	(☰ pag. 34)	├─ Digital Zoom	(☰ pag. 36)
├─ Gain	(☰ pag. 34)	├─ Call Preset Speed	(☰ pag. 36)
├─ Bright	(☰ pag. 34)	├─ Pre Zoom Speed	(☰ pag. 36)
├─ Gain Limit	(☰ pag. 34)	├─ NOISE REDUCTION	(☰ pag. 37)
├─ Anti-Flicker	(☰ pag. 34)	│ └─ NR3D-Level	(☰ pag. 37)
├─ Meter	(☰ pag. 34)	├─ SETUP	(☰ pag. 37)
├─ DRC	(☰ pag. 34)	│ └─ Language	(☰ pag. 37)
├─ COLOR	(☰ pag. 35)	│ └─ DVI Mode	(☰ pag. 37)
│ └─ WB Mode	(☰ pag. 35)	│ └─ SDI-3G Mode	(☰ pag. 37)
├─ RG Tuning	(☰ pag. 35)	│ └─ Video Output	(☰ pag. 37)
├─ BG Tuning	(☰ pag. 35)	│ └─ Auto Inversion	(☰ pag. 37)
├─ R Gain	(☰ pag. 35)	│ └─ Tally Mode	(☰ pag. 37)
├─ B Gain	(☰ pag. 35)	├─ COMMUNICATION SETUP	(☰ pag. 37)
├─ Saturation	(☰ pag. 35)	│ └─ Protocol	(☰ pag. 37)
├─ Hue	(☰ pag. 35)	│ └─ V_Address	(☰ pag. 37)
├─ IMAGE	(☰ pag. 36)	│ └─ V_AddrFix	(☰ pag. 37)
│ └─ Luminance	(☰ pag. 36)	│ └─ Net Mode	(☰ pag. 37)
│ └─ Contrast	(☰ pag. 36)	│ └─ P_D_Address	(☰ pag. 37)
│ └─ Sharpness	(☰ pag. 36)	│ └─ P_P_Address	(☰ pag. 37)
│ └─ Flip-H	(☰ pag. 36)	│ └─ Baudrate	(☰ pag. 37)
│ └─ Flip-V	(☰ pag. 36)	├─ Restore Default	(☰ pag. 38)
│ └─ B&W Mode	(☰ pag. 36)	│ └─ Restore?	(☰ pag. 38)
│ └─ Style	(☰ pag. 36)	│ └─ P/T Limit Reset	(☰ pag. 38)

Nota : _____

- Alcune voci di menu potrebbero non essere configurabili a seconda della modalità di funzionamento e dello stato della videocamera.
- L'impostazione del valore con il contrassegno ● è predefinita in fabbrica.

Visualizzazione menu e impostazioni dettagliate

Menu

Premendo il pulsante [MENU] sul telecomando a infrarossi viene visualizzato il menu principale sulle schermate HDMI/SDI e di streaming. È possibile spostare il cursore utilizzando i pulsanti freccia. Utilizzare il pulsante [HOME] per accedere al menu corrispondente.



Nota : _____

- Per visualizzare il menu sull'immagine video sulla schermata Visualizzazione remota, configurare [Encode Codec] di [First Stream] o [Second Stream] su "H.264". Se la visualizzazione del menu è troppo piccola, aumentare [Resolution] per [First Stream] o [Second Stream] di conseguenza.

Mode

Per selezionare il metodo per controllare l'esposizione.

- Auto
Guadagno/otturatore/iride sono regolati automaticamente.
- Manual
Guadagno/otturatore/iride funzionano in base all'impostazione del menu.
- SAE
Il tempo di posa è configurato in base all'impostazione nel menu [Shutter], mentre il guadagno e l'iride vengono regolati automaticamente.
- AAE
L'iride viene configurato in base all'impostazione in [Iris], mentre il guadagno e il tempo di posa vengono regolati automaticamente.
- Bright
Regola la luminosità dei dati RAW.

[Impostazione dei valori: ●Auto, Manual, SAE, AAE, Bright]

ExpCompMode

Esegue la compensazione dell'esposizione quando questa opzione è configurata su "On".

[Impostazione dei valori: ●Off, On]

Nota : _____

- Questa voce può essere configurata quando [Mode] è impostato su "Auto".

↳ ExpComp

Regola il valore di compensazione dell'esposizione.

[Valori di impostazione: da -7 a +7 (●0)]

Nota : _____

- Questa voce può essere configurata quando [ExpCompMode] è impostato su "On".

Backlight

Per configurare la compensazione della retroilluminazione.

[Impostazione dei valori: ●Off, On]

Nota : _____

- Questa voce può essere configurata quando [Mode] è impostato su "Auto".

Iris

Per configurare il valore dell'iride (numero F).
[Valori di impostazione: ●F1.8, F2.0, F2.4, F2.8, F3.4, F4.0, F4.8, F5.6, F6.8, F8.0, F9.6, F11.0, Close]

Nota : _____

- Questa voce può essere configurata quando [Mode] è configurato su "Manual" o "AAE".

Shutter

Per configurare il tempo di posa.

- Per "60Hz" [Video Format]
[Impostazione dei valori: 1/30, 1/60, 1/90, 1/100, ●1/125, 1/180, 1/250, 1/350, 1/500, 1/725, 1/1000, 1/1500, 1/2000, 1/3000, 1/4000, 1/6000, 1/10000]
- Per "50Hz" [Video Format]
[Impostazione dei valori: 1/25, 1/50, 1/75, 1/100, ●1/120, 1/150, 1/250, 1/350, 1/500, 1/725, 1/1000, 1/1500, 1/2000, 1/3000, 1/4000, 1/6000, 1/10000]

Nota : _____

- Questa voce può essere configurata quando [Mode] è configurato su "Manual" o "SAE".
- "1/30" può essere selezionato quando la frequenza fotogrammi è configurata su 30p/29.97p e "1/25" può essere selezionato quando la frequenza fotogrammi è configurata su 25p. (☞ pag. 28 [Selezione della risoluzione di uscita video e della frequenza fotogrammi])

Gain

Questa funzione incrementa elettricamente la sensibilità luminosa quando vi è un'illuminazione insufficiente sul soggetto. È possibile impostare il guadagno dell'amplificatore video secondo la luminosità del soggetto.

[Impostazione dei valori: da 0 a 15 (●2)]

Nota : _____

- Questa voce può essere configurata quando [Mode] è impostato su "Manual".

Bright

Regola la luminosità.

[Impostazione dei valori: da 0 a 17 (●7)]

Nota : _____

- Questa voce può essere configurata quando [Mode] è impostato su "Bright".

Gain Limit

Per configurare il valore massimo per la commutazione automatica del livello di guadagno in base alla luminosità.

[Impostazione dei valori: da 1 a 15 (●9)]

Nota : _____

- Questa voce può essere configurata quando [Mode] è configurato su "Auto", "SAE", "AAE" o "Bright".

Anti-Flicker

Per correggere lo sfarfallio delle immagini video che si verifica sotto una luce fluorescente.

400

- Per "60Hz" [Video Format]
[Impostazione dei valori: 50Hz, ●60Hz, Off]
- Per "50Hz" [Video Format]
[Impostazione dei valori: ●50Hz, 60Hz, Off]

200N 200

[Impostazione dei valori: 50Hz, 60Hz, ●Off]

Nota : _____

- Questa voce può essere configurata quando [Exposure] è configurato su "Auto", "AAE" o "Bright".

Meter

Tempo di posa, iride (numero F) e sensibilità ISO sono controllati per regolare l'esposizione a un livello appropriato in base alla luminosità del soggetto nelle impostazioni [Mode]. Utilizzare questa impostazione per configurare il metodo di compensazione in questo caso.

[Impostazione dei valori: ●Average, Center, Smart, Top]

Nota : _____

- Questa voce può essere configurata quando [Mode] è configurato su "Auto", "SAE", "AAE" o "Bright".

DRC

Regola l'intensità di DRC.

[Impostazione dei valori: da 0 a 8 (●0)]

Color

WB Mode

Per impostare la modalità di bilanciamento del bianco.

- Auto

Regola automaticamente il bilanciamento del bianco in base alla temperatura di colore dell'illuminazione che illumina il soggetto.

- Indoor

Per configurare su una temperatura di colore adatta per la ripresa in interni.

- Outdoor

Per configurare su una temperatura di colore adatta per le riprese all'aperto.

- OnePush

Quando è selezionato "OnePush", premere il pulsante [HOME] per regolare il bilanciamento del bianco in base alla temperatura di colore dell'illuminazione attualmente utilizzata per illuminare il soggetto.

- Manual

Consente di regolare la temperatura di colore utilizzando il guadagno R e il guadagno B.

[Impostazione dei valori: ●Auto, Indoor, Outdoor, OnePush, Manual]

RG Tuning

Regola finemente la componente R (rosso).

[Impostazione dei valori: da -10 a +10 (●0)]

Nota : _____

- Questa voce può essere configurata quando [WB Mode] è impostato su "Auto".

BG Tuning

Regola finemente la componente B (blu).

[Impostazione dei valori: da -10 a +10 (●0)]

Nota : _____

- Questa voce può essere configurata quando [WB Mode] è impostato su "Auto".

R Gain

Regola il guadagno R (rosso) in modalità Manuale.

[Impostazione dei valori: da 0 a 255 (●213)]

Nota : _____

- Questa voce può essere configurata quando [WB Mode] è impostato su "Manual".

B Gain

Regola il guadagno B (blu) in modalità Manuale.

[Impostazione dei valori: da 0 a 255 (●177)]

Nota : _____

- Questa voce può essere configurata quando [WB Mode] è impostato su "Manual".

Saturation

Regola la densità del colore.

[Valori di impostazione: da 60% a 200% (●90%)]

Hue

Per impostare la fase dei colori.

[Impostazione dei valori: da 0 a 14 (●7)]

Image

Luminance

Per regolare la luminosità.

[Impostazione dei valori: da 0 a 14 (●7)]

- * Quando [Style] è impostato su un valore diverso da "Bright"

[Impostazione dei valori: da 0 a 14 (●8)]

- * Quando [Style] è impostato su "Bright"

Contrast

Per regolare il contrasto.

[Impostazione dei valori: da 0 a 14 (●7)]

- * Quando la voce [Style] è configurata su "Default" o "Norm"

[Impostazione dei valori: da 0 a 14 (●9)]

- * Quando la voce [Style] è configurata su "Bright" o "PC"

Sharpness

Regola il valore di correzione del contorno.

[Impostazione dei valori: da 0 a 11 (●6)]

- * Quando la voce [Style] è configurata su "Default" o "Norm"

[Impostazione dei valori: da 0 a 11 (●7)]

- * Quando la voce [Style] è configurata su "Bright" o "PC"

Flip-H

Inverte l'immagine video in direzione orizzontale.

[Impostazione dei valori: ●Off, On]

Flip-V

Inverte l'immagine video in direzione verticale.

[Impostazione dei valori: ●Off, On]

B&W Mode

Commuta il video a una visualizzazione in scala di grigi.

[Impostazione dei valori: ●Off, On]

Style

Per configurare la modalità di regolazione della qualità dell'immagine.

[Impostazione dei valori: ●Default, STD, Bright, PC]

Nota : _____

- Le impostazioni non saranno ripristinate neanche quando si preme l'interruttore RESTORE.

P/T/Z (P/T/Z)

SpeedByZoom

Configurare su "On" riduce ulteriormente la velocità di spostamento panoramica/inclinazione mentre la videocamera effettua lo zoom verso l'estremità teleobiettivo.

[Impostazione dei valori: ●On, Off]

AF-Zone

Per configurare l'area di riferimento della messa a fuoco automatica.

[Impostazione dei valori: ●Center, Bottom, Front, Top]

AF-Sense

Regola il livello di sensibilità della messa a fuoco automatica.

[Impostazione dei valori: ●High, Low, STD]

L/R Set

Inverte l'operazione di panoramica.

STD : Utilizzare il pulsante cursore Destro per spostarsi a destra e il pulsante Sinistro per spostarsi a sinistra

REV : Utilizzare il pulsante cursore Destro per spostarsi a sinistra e il pulsante Sinistro per spostarsi a destra

[Impostazione dei valori: ●STD, REV]

Display Info

Configurare su "On" mostra un OSD "Registrazione completa" quando è stata registrata una posizione preselezionata.

[Impostazione dei valori: ●On, Off]

Image Freeze

L'impostazione su "On" visualizza l'immagine video prima che inizi il movimento come un'immagine fissa durante l'intervallo dopo l'avvio della preselezione fino a quando la videocamera non ha raggiunto la posizione registrata.

[Impostazione dei valori: ●Off, On]

Digital Zoom

Per configurare il fattore di zoom digitale.

[Valori di impostazione: ●Off, 2x, 4x, 8x, 16x]

Call Preset Speed

Per configurare la velocità di panoramica/inclinazione preselezionata.

[Impostazione dei valori: da 1 a 24 (●20)]

Pre Zoom Speed

Per configurare la velocità dello zoom preselezionata.

[Impostazione dei valori: da 0 a 7 (●5)]

Noise Reduction

NR3D-Level

Per configurare la riduzione del rumore 3D.
[Valori di impostazione: Auto, Off, da 1 a 11 (●6)]

Setup

Language

Passa da una lingua all'altra nella schermata del menu.

[Impostazione dei valori: ●English, Français, Deutsch, Italiano, Español, русский, 中文, 日本語]

DVI Mode

Per configurare l'uscita audio dal terminale HDMI.

HDMI : Emette l'audio.

DVI : Disattiva l'audio.

[Impostazione dei valori: ●HDMI, DVI]

Nota : _____

- Premere il pulsante [HOME] per confermare la selezione e riavviare la videocamera.

SDI-3G Mode

Per impostare la struttura di mappatura 3G-SDI.

[Impostazione dei valori: ●LEVEL-A, LEVEL-B]

Video Output

Per impostare il terminale sul quale trasmettere il video.

[Impostazione dei valori: ●HDMI, SDI]

Nota : _____

- Premere il pulsante [HOME] per confermare la selezione e riavviare la videocamera.

Auto Inversion

Per configurare l'impostazione di inversione automatica dell'uscita video.

On : Inverte l'immagine video quando la videocamera è montata a soffitto. Il video non viene invertito quando la videocamera è installata su una scrivania.

Off : Non inverte l'immagine video quando la videocamera è montata a soffitto.

[Impostazione dei valori: ●On, Off]

Tally Mode 400

Per configurare se accendere la spia di conteggio sulla parte anteriore della videocamera.

[Impostazione dei valori: ●On, Off]

Communication Setup

Protocol

Per configurare i protocolli di controllo.

[Impostazione dei valori: ●Standard, PELCO-D, PELCO-P, Auto]

V_Address

Per configurare l'indirizzo del protocollo Standard.

[Impostazione dei valori: da 1 a 7 (●1)]

Nota : _____

- Questa voce può essere configurata quando [Protocol] è configurato su "Standard" o "Auto".

V_AddrFix

Per configurare la necessità del comando di impostazione indirizzo.

On : Il comando di impostazione indirizzo non è necessario.

Off : È necessario il comando di impostazione indirizzo.

[Impostazione dei valori: ●Off, On]

Nota : _____

- Questa voce può essere configurata quando [Protocol] è configurato su "Standard" o "Auto".

Net Mode

Per configurare il controllo della rete della porta seriale.

[Impostazione dei valori: ●Serial, Parallel]

Nota : _____

- Questa voce può essere configurata quando [Protocol] è configurato su "Standard" o "Auto".

P_D_Address

Per configurare l'indirizzo di PELCO-D.

[Impostazione dei valori: da 0 a 254 (●1)]

Nota : _____

- Questa voce può essere configurata quando [Protocol] è configurato su "PELCO-D" o "Auto".

P_P_Address

Per configurare l'indirizzo di PELCO-P.

[Impostazione dei valori: da 0 a 31 (●0)]

Nota : _____

- Questa voce può essere configurata quando [Protocol] è configurato su "PELCO-P" o "Auto".

Baudrate

Per configurare la velocità in baud della porta seriale.

[Impostazione dei valori: 2400, 4800, ●9600, 38400]

Restore Default

Restore?

Ripristina tutte le impostazioni delle voci di menu a eccezione dell'impostazione della lingua.

[Impostazione dei valori: No, Yes]

Nota : _____

- Premere il pulsante [HOME] per confermare la selezione.
Anche i valori preimpostati verranno inizializzati.
Le impostazioni di indirizzo IP, password web e Visualizzazione remota non saranno inizializzate.

P/T Limit Reset

Ripristina solo le impostazioni del menu.

[Impostazione dei valori: No, Yes]

Nota : _____

- Premere il pulsante [HOME] per confermare la selezione.

Risoluzione dei problemi

Problema	Azione
L'immagine video non appare sul monitor	<ul style="list-style-type: none"> ● Assicurarsi che l'alimentazione della videocamera sia collegata correttamente, che la tensione di alimentazione sia normale e che la spia POWER sia sempre accesa. ● Riavviare la videocamera e controllare se la videocamera è stata inizializzata. ● Controllare l'impostazione del formato video e verificare che il cavo del monitor sia collegato correttamente.
A volte l'immagine video non viene visualizzata	Controllare l'impostazione del formato video e verificare che il cavo del monitor sia collegato correttamente.
L'immagine video diventa sfocata quando si esegue lo zoom sull'estremità teleobiettivo	<ul style="list-style-type: none"> ● Controllare se la videocamera è installata in una posizione stabile. ● Assicurarsi che non vi siano macchine o oggetti che vibrano vicino alla videocamera.
L'immagine video non appare sul browser web	È possibile utilizzare il lettore multimediale VLC per ricevere streaming video e audio. Accedere al sito web VLC (http://www.videolan.org/vlc) Scaricare e installare il lettore multimediale VLC.
Impossibile accedere alla videocamera dal browser web	<ol style="list-style-type: none"> ① Accedere alla rete utilizzando un PC per verificare se l'accesso alla rete funziona correttamente. ② Disconnettersi dalla rete, collegare la videocamera e il PC separatamente, quindi ripristinare l'indirizzo IP del PC. ③ Controllare le impostazioni di indirizzo IP, maschera di sottorete e gateway della videocamera. ④ Verificare che non vi sia alcun conflitto nell'indirizzo MAC. ⑤ Controllare se la porta HTTP è occupata da un altro dispositivo.
Indirizzo IP o password di accesso dimenticati	Gestire correttamente la password per evitare di dimenticarla. Se si dimentica la password, ripristinare il registratore videocamera per tornare alle impostazioni predefinite. (Indirizzo IP predefinito: 192.168.0.10; nome utente predefinito: jvc; password predefinita: 0000)
Impossibile controllare utilizzando il telecomando	<ul style="list-style-type: none"> ● Sostituire le batterie del telecomando con altre nuove e ricontrollare. ● Controllare se la videocamera è nel modo operativo corretto. ● Controllare se il numero della videocamera configurato tramite il telecomando corrisponde al numero della videocamera.
Impossibile controllare tramite la porta seriale	<ul style="list-style-type: none"> ● Verificare che il protocollo e l'indirizzo della videocamera siano coerenti. ● Controllare se i cavi sono collegati correttamente.
Distorsione video e audio durante lo streaming	<ul style="list-style-type: none"> ● Se [Encode Codec] è configurato su "H.264" o "H.265", la modifica di [Bit Rate] potrebbe migliorare la condizione. ● Se [Encode Codec] è configurato su "MJPEG", la modifica di [Qfactor] potrebbe migliorare la condizione.

Dati tecnici

Generale

Voce	Descrizione
Alimentazione	CC 12 V (quando viene usato un adattatore CA) PoE
Consumo attuale	400 : 0,62 A (*1), 0,18 A (*2) 200N 200 : 0,65 A (*1), 0,19 A (*2)
Peso	400 : circa 1,7 kg 200N 200 : circa 1,5 kg
Temperatura di esercizio concessa	da 0 °C a 40 °C
Umidità di esercizio ammissibile	Da 30 % RH a 80 % RH (senza condensa)
Temperatura di immagazzinamento ammissibile	da -20 °C a 50 °C
Dimensioni (L x A x P) (*3)	400 : 141,5 mm x 164,5 mm x 168,4 mm 200N 200 : 141,5 mm x 164 mm x 168,4 mm
MTBF	> 30000 ore

*1 Azionato con le impostazioni predefinite di fabbrica quando un adattatore CA è in uso.

*2 Azionato con le impostazioni predefinite di fabbrica quando si utilizza l'alimentazione da PoE mediante un cavo LAN.

*3 Quando la posizione di inclinazione è orizzontale.

Sezione terminali

Voce	Descrizione
Terminale [LINE IN]	Φ3,5 mm Ingresso di linea
Terminale [LINE OUT]	Φ3,5 mm uscita linea
Terminale [RS485]	Porta Phoenix a 2 pin Protocolli: Standard/Pelco-D/ Pelco-P
Terminale [RS232 IN]	Mini DIN a 8 pin Protocolli: Standard/Pelco-D/ Pelco-P
Terminale [RS232 OUT]	Mini DIN a 8 pin Protocollo: usare solo la rete standard
Terminale [LAN]	RJ-45 Alimentazione PoE: CC da 37 V a 57 V Ethernet: 10BASE-T/ 100BASE-TX/1000BASE-T

Voce	Descrizione
Terminale [3G-SDI]	Tipo BNC 720p/1080i/1080p: audio incorporato 3G-SDI: compatibile con SMPTE ST424 HD-SDI: compatibile con SMPTE ST292
Terminale di uscita [HDMI]	Tipo A
Terminale [USB 2.0]	USB-Tipo A
Terminale [USB 3.0] 200N 200	USB-Tipo B
Terminale [DC 12V]	Per l'uso con l'adattatore CA in dotazione

Obiettivo/Videocamera

Voce	Descrizione
Lente	400 : 12x, f = da 4,4 mm a 52,8 mm, da F1.8 a F2.6 200N 200 : 20x, f = da 4,42 mm a 88,5 mm, da F1.8 a F2.8
Dispositivo di acquisizione immagini	400 : CMOS progressivo 1/2,5 pollici, pixel effettivi massimi: 8,51 megapixel 200N 200 : CMOS progressivo 1/2,8 pollici, pixel effettivi massimi: 2,07 megapixel
Zoom digitale	16x
Shutter	Da 1/25 s a 1/10000 s
Bilanciamento del bianco	Auto, Interni, Esterni, Un tocco, Manuale
Compensazione retroilluminazione	Disponibile
Riduzione digitale del disturbo	Riduzione digitale del disturbo 3D
Inversione H&V	Disponibile
Fermo immagine	Disponibile
N. di preselezioni	255
Precisione preselezionata	0,1°

Sezione meccanismo di rotazione

Voce	Descrizione
Angolo di visione orizzontale	400 : da 71° a 8,2° 200N 200 : da 60,7° a 3,36°
Angolo di visione verticale	400 : da 42,7° a 4,5° 200N 200 : da 34,1° a 1,89°
Gamma di rotazione orizzontale	±170°
Gamma di rotazione verticale	da -30° a +90°
Velocità di rotazione orizzontale	Da 1,7° a 100°/secondo
Velocità di rotazione verticale	Da 1,7° a 69,9°/secondo

Video

Voce	Descrizione
Sistema segnale 400	3840x2160/30p, 25p, 29,97p 1920x1080/60p, 50p, 30p, 25p, 59,94p, 29,97p, 60i, 50i, 59,94i 1280x720/60p, 50p, 59,94p
Sistema segnale 200N 200	1920x1080/60p, 50p, 30p, 25p, 59,94p, 29,97p, 60i, 50i, 59,94i 1280x720/60p, 50p, 59,94p

Rete

Voce	Descrizione
Compressione video	H.264, H.265, Motion JPEG
Streaming video	Primo flusso stream Secondo flusso stream
Risoluzione Primo flusso stream	3840x2160 400 , 1920x1080, 1280x720, 1024x576, 720x480, 720x408, 640x480, 640x360
Risoluzione Secondo flusso stream	720x480, 720x408, 640x480, 640x360, 480x320, 320x240
Velocità di trasmissione in bit del video	Da 32 kbps a 61140 kbps
Tipo di velocità di trasmissione in bit	CBR, VBR
Velocità dei fotogrammi	60fps, 59.94fps, 50fps, 30fps, 29.97fps, 25fps
Compressione audio	AAC
Velocità di trasmissione in bit dell'audio	96 kbps, 128 kbps
Protocolli	Controllo: Standard, ND HX 400 200N Streaming: RTSP/RTP, RTMP/ RTMPS, SRT, Multicast, ND HX 400 200N

Telecomando a raggi infrarossi

Voce	Descrizione
Sistema telecomando	Tipo a infrarossi
Batteria	Batteria a secco AAA x 2
Durata della batteria	Circa 1 anno (varia in base alla frequenza d'uso).
Distanza operativa	8 m (distanza orizzontale dalla parte anteriore)
Temperatura di esercizio concessa	da 0 °C a 40 °C
Dimensioni (L x A x P)	46 mm x 20,8 mm x 168,1 mm
Peso	Circa 90 g

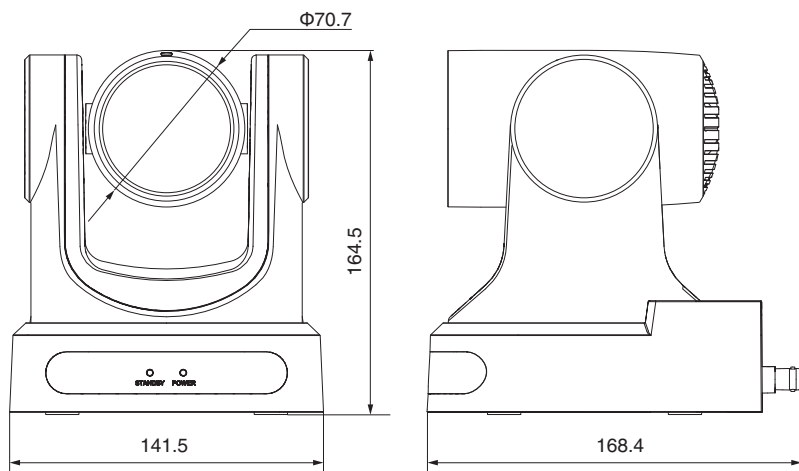
Accessori

Accessori	
Scheda di garanzia (solo modello U)	1
保修卡 (Solo modello E / Per la Cina)	1
INSTRUCTIONS (Installation/IP Address Settings)	1
使用说明书 (安装/IP 地址设置) (Solo modello E / Per la Cina)	1
Alimentatore CA	1
Cavo di alimentazione (Modello U: 1, modello E: 2)	
Cavo RS232C	1
Unità telecomando	1
Set staffa di montaggio a soffitto	1
Viti (M3)	6
Vite (1/4")	1
Etichetta logo JVC	2
Coperchio obiettivo	1

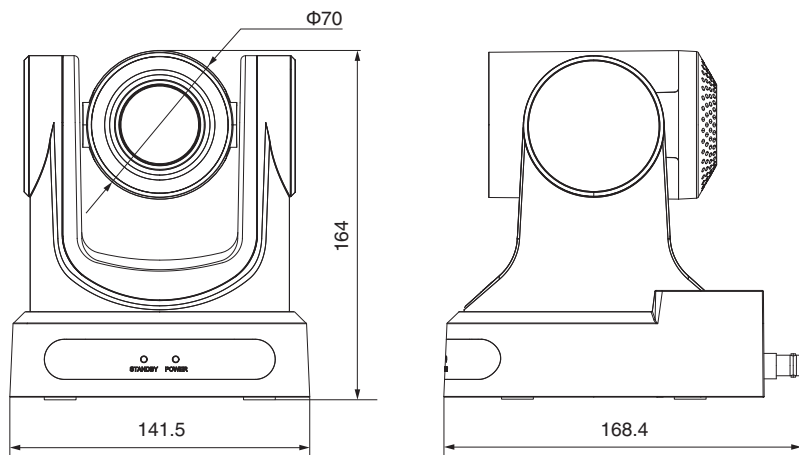
* La scheda di garanzia si trova all'interno di INSTRUCTIONS (Installation/IP Address Settings).

Disegno del contorno dimensionale (Unità: mm)

KY-PZ400N



KY-PZ200N/KY-PZ200



* Le caratteristiche tecniche e l'aspetto di questo prodotto sono soggetti a cambiamenti, al fine di migliorare l'apparecchio, senza preavviso.

4K PTZ REMOTE CAMERA
KY-PZ400NWU/KY-PZ400NWE/KY-PZ400NBU/KY-PZ400NBE
HD PTZ REMOTE CAMERA
KY-PZ200NWU/KY-PZ200NWEKY-PZ200NBU/KY-PZ200NBE/
KY-PZ200WU/KY-PZ200WE/KY-PZ200BU/KY-PZ200BE

JVC