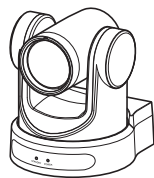




## 4K PTZ REMOTE CAMERA KY-PZ400NWU/KY-PZ400NWE KY-PZ400NBU/KY-PZ400NBE

## HD PTZ REMOTE CAMERA KY-PZ200NWU/KY-PZ200NWE KY-PZ200NBU/KY-PZ200NBE KY-PZ200WU/KY-PZ200WE KY-PZ200BU/KY-PZ200BE ИНСТРУКЦИЯ ПО ЭКСПЛУАТАЦИИ



Это иллюстрация KY-PZ400.  
Технические характеристики и внешний вид данного устройства могут изменяться в целях улучшения без предварительного уведомления.

### Подробности

Для получения более подробной информации о настройках и эксплуатации см. „ИНСТРУКЦИЯ ПО ЭКСПЛУАТАЦИИ“ на веб-сайте.

Пожалуйста, проверьте наличие новейшей ИНСТРУКЦИЯ ПО ЭКСПЛУАТАЦИИ, инструментов и т. д., перейдя по адресу, указанному ниже.

Северная Америка:

<http://pro.jvc.com/prof/main.jsp>

Европа:

<https://eu.jvc.com/#pro>



Северная Америка



Европа

Благодарим Вас за приобретение этого изделия.

Перед началом эксплуатации данного устройства, пожалуйста, внимательно прочитайте „ИНСТРУКЦИЯ ПО ЭКСПЛУАТАЦИИ“ для правильного использования данного устройства.

В частности, пожалуйста, прочтите „Меры предосторожности“ для обеспечения безопасного использования данного устройства. Ознакомившись, сохраните их вместе с гарантийным талоном для дальнейшего использования в качестве справочника.

Серийный номер важен для контроля качества. После приобретения данного изделия, пожалуйста, убедитесь, что серийный номер указан правильно на данном устройстве, и тот же серийный номер также указан на гарантийном талоне.

### Прежде чем начать работу, обязательно прочтите следующую информацию:

Благодарим за приобретение продукции компании.

Перед началом эксплуатации данного устройства, пожалуйста, внимательно прочитайте инструкции, чтобы наилучшим образом использовать возможности устройства.

В данном руководстве все номера моделей даны без последней буквы (U/E), которая обозначает место назначения поставки. (U: для США и Канады, E: для Европы)

Только модели „U“ (KY-PZ400NWU/KY-PZ400NBU/KY-PZ200NWU/KY-PZ200WU/KY-PZ200BU) обозначаются UL.



## **ПРЕДОСТЕРЕЖЕНИЕ :**

Сетевой штепсель по-прежнему будет в рабочем состоянии.

- Если аппарат не функционирует должным образом, немедленно выньте сетевой штепсель.

## **ВНИМАНИЕ :**

Аккумуляторный блок, камера с установленной батареей и пульт дистанционного управления с установленной батареей не должны подвергаться воздействию повышенного тепла, например, прямых солнечных лучей, огня и т. п.

## **ВНИМАНИЕ: ДЛЯ ПРЕДОТВРАЩЕНИЯ ОПАСНОСТИ ВОСПЛАМЕНЕНИЯ ИЛИ ЭЛЕКТРИЧЕСКОГО УДАРА НЕ ПОДВЕРГАЙТЕ ДАННЫЙ АППАРАТ ВОЗДЕЙСТВИЮ ДОЖДЯ ИЛИ ВЛАГИ.**

## **ПРИМЕЧАНИЯ :**

- Табличка с техническими данными и меры предосторожности расположены на нижней и/или задней стороне основного устройства.
- Пластинка с серийным номером установлена на месте установки батарейного блока.
- Технические характеристики и предупреждения по безопасности сетевого адаптера указаны на его верхней и нижней сторонах.

При установке прибора на стеллаже или полке, убедитесь, что со всех сторон создано достаточное пространство для вентиляции (по 10 и более сантиметров с обеих сторон, сверху и сзади). Не блокируйте вентиляционные отверстия. (Если вентиляционные отверстия заблокированы газетой, одеждой и т. п., тепло не может отводиться.) Нельзя ставить на аппаратуру источники открытого пламени, такие как горящие свечи. При выбрасывании использованных батарей должны учитываться проблемы защиты окружающей среды и необходимо строго соблюдать местные правила и законы, регулирующие утилизацию этих батарей.

Не допускается попадание на устройство капель или брызг, также запрещается устанавливать на камеру емкости, заполненные жидкостями, например, вазы.

Не направляйте объектив прямо на солнце. Это может вызвать как повреждение глаз, так и выход из строя внутренних схем. Существует также опасность воспламенения или электрического удара.

## **ПРЕДОСТЕРЕЖЕНИЕ !**

Не рекомендуется оставлять камеру с подсоединенными к ней кабелями (Audio/Video, и т. п.) сверху на телевизоре, так как при задевании за кабель камера может упасть, что приведет к ее повреждению.

## **ПРЕДОСТЕРЕЖЕНИЯ :**

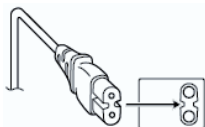
- Для предотвращения электрического удара не открывайте корпус. Внутри нет деталей для обслуживания пользователем. Обращайтесь за обслуживанием только к квалифицированному персоналу.
- Если Вы не будете пользоваться сетевым адаптером в течение длительного времени, рекомендуется отсоединить шнур от розетки.

**ПРЕДОСТЕРЕЖЕНИЕ:**

В местах с сильными электромагнитными волнами или магнитным полем, например, вблизи телевизионного передатчика, трансформатора, двигателя и т. д., возможно искажение видеоизображения. В этом случае используйте устройство вдали от источников помех.

**ПРЕДОСТЕРЕЖЕНИЕ :**

Чтобы избежать электрического шока и повреждения системы, сначала плотно установите маленький конец шнура в сетевой адаптер, так, чтобы он был неподвижен, после чего подключите больший конец шнура к розетке.

**Уважаемый клиент,**

Данное устройство соответствует действительным Европейским директивам и стандартам по электромагнитной совместимости и электрической безопасности. Представительство компании JVC KENWOOD Corporation в Европе: JVC KENWOOD Deutschland GmbH Konrad-Adenauer-Allee 1-11 61118 Bad Vilbel ГЕРМАНИЯ

**ДЛЯ ЕВРОПЫ****ПРЕДУПРЕЖДЕНИЕ:**

Это продукт класса А. В бытовых условиях продукт может вызвать радиопомехи, в этом случае пользователю необходимо принять соответствующие меры.

Полиэтиленовые упаковочные пакеты могут вызвать удушье, если ими накрыть голову. Вскройте их и храните их подальше от досягаемости младенцев и детей, следя за тем, чтобы они были правильно утилизированы.

Обратитесь к торговому представителю, поскольку для установки данного изделия требуются особые навыки. Убедитесь, что крепежные винты или гайки надежно затянуты, в противном случае устройство может упасть.

**Установка на прочном основании**

Так как устройство содержит детали, вращающиеся с большой скоростью, следует крепить его к прочному основанию, которое может выдержать вибрацию и вес устройства. Вес : Примерно 1,7 kg **400**

Примерно 1,5 kg **200N 200**

В случае недостаточной прочности вибрация будет вызывать расплывчатые изображения на экране монитора. В самом худшем случае камера может даже упасть и нанести серьезную травму человеку.

**Устанавливайте камеру правильно**

При установке устройства на потолок используйте кронштейн для установки на потолке. Подсоедините трос для предотвращения падения (продается отдельно) и надежно закрутите крепежные винты или гайки.

**Использование надлежащего электропитания и напряжения**

Чтобы обеспечить подачу питания для данного устройства, используйте пост. т. 12 В или источник питания PoE (IEEE802.3af). Используйте надлежащее напряжение. Используйте прилагаемый адаптер переменного тока для подачи питания пост. т. 12 В. Не используйте этот адаптер с другими устройствами.

**Регулярно проводите осмотр устройства**

Винты могут быть ослаблены по причине вибрации или разрушения монтажной секции. Регулярно осматривайте на предмет ослабленных винтов и проверяйте, нет ли опасности падения устройства.

Запрещается держаться за данное изделие, трясти его и подвешивать предметы над ним. Под воздействием чрезмерной нагрузки изделие может упасть и причинить увечье.

Не модифицируйте данное изделие. Это может привести к несчастным случаям.

Не кладите какие-либо предметы внутрь изделия. Размещение металлических или легковоспламеняющихся предметов может привести к пожару или поражению электрическим током.

# Содержание

## Начало работы

Техника безопасности .....	3
Содержание .....	5
Основные функции .....	7
Меры предосторожности .....	8
Кнопки управления .....	10
Принципиальная схема системы .....	14

## Установка/Подключение

Монтаж камеры на кронштейн установки на потолке .....	15
Прикрепление этикетки с логотипом к камере .....	15
Монтаж камеры на потолок .....	16
Установка камеры на рабочий стол .....	17
Прикрепление камеры к штативу .....	17
Подключение кабелей .....	17
Сетевые функции .....	18
Рабочее среда .....	18
Проверка IP-адреса .....	18
Настройки IP-адреса .....	18
Подтверждение соединения .....	19
Обновление прошивки .....	20

## Использование удаленного просмотра

Экран удаленного просмотра .....	21
Video .....	22
Image .....	23
Audio .....	23
System .....	24
Network .....	24
NDI Config <b>400</b> <b>200N</b> .....	27
Information .....	27

## Съемка

Основные способы съемки .....	28
Выбор разрешения видеовыхода и частоты кадров .....	28

## Подключение к сети

Передача живого потокового видео .....	29
--	----

## Отображение меню и подробные настройки

Многоуровневая схема экрана меню .....	32
Настройки графического интерфейса пользователя .....	33
Exposure .....	33
Color .....	35
Image .....	36
P/T/Z (P/T/Z) .....	36
Noise Reduction .....	37
Setup .....	37
Communication Setup .....	37
Restore Default .....	38

## Прочее

Поиск и устранение неисправностей .....	39
Технические характеристики .....	40
Лицензионное соглашение по программному обеспечению .....	43
Важное примечание относительно программного обеспечения .....	45

## Содержание данной инструкции

### Используемые символы

- Предупреждение:** Описывает меры предосторожности, необходимые для работы с видеокамерой.
- Примечание :** Приводится ссылочная информация, например, описание функций и ограничений по использованию данного устройства.
- 400** : Функция доступна только для KY-PZ400NWU/KY-PZ400NWE/KY-PZ400NBU/KY-PZ400NBE.
- 200N** : Функция доступна только для KY-PZ200NWU/KY-PZ200NWEKY-PZ200NBU/KY-PZ200NBE.
- 200** : Функция доступна только для KY-PZ200WU/KY-PZ200WE/KY-PZ200BU/KY-PZ200BE.

### Содержание данной инструкции

- Все права защищены корпорацией JVCKENWOOD Corporation. Несанкционированное копирование или перепечатка данного руководства, целиком или частично, строго запрещена.
- Внешний вид, технические характеристики и другая информация, описанные в данной инструкции, могут изменяться в целях улучшения без предварительного уведомления.
- Термины HDMI и HDMI High-Definition Multimedia Interface и Логотип HDMI являются товарными знаками или зарегистрированными товарными знаками HDMI Licensing Administrator, Inc. в Соединенных Штатах и других странах.
- NDI является товарным знаком или зарегистрированным товарным знаком компании Vizrt Group в США и других странах.
- macOS является торговой маркой компании Apple Inc., зарегистрированным в США и других странах.
- Google Chrome - торговая марка и/или зарегистрированная торговая марка компании Google LLC.
- QR-код - зарегистрированная торговая марка компании Denso Wave Incorporated.
- Microsoft и Windows являются зарегистрированными торговыми марками компании Microsoft Corporation в США и других странах.
- Названия товаров других компаний, упоминаемые в данном руководстве, являются торговыми марками или зарегистрированными торговыми марками соответствующих компаний. Символы ™ и ® в данном руководстве не используются.

# Основные функции

## 4K Ultra HD **400**

Камера оснащена 1/2,5" UHD CMOS-датчиком нового поколения премиум-класса с максимальным количеством мегапикселей 8.51 и поддерживает изображения формата 4K в сверхвысоком разрешении (3840 x 2160). Он также поддерживает другие разрешения, включая 1080p и 720p.

## Камера оснащена 1/2,8" CMOS-датчиком (2,07 мегапикселя), который поддерживает HD-выход **200N 200**

Данная камера оборудована 1/2,8" CMOS-датчиком (2,07 мегапикселя), позволяющим отображать видео разных сцен с HD-разрешением.

## Широкоугольный объектив 71° с оптическим 12-кратным зумом **400**

Камера оснащена уникальным сверхширокоугольным объективом премиум-класса формата 4K со следующими характеристиками: разрешение более 8 мегапикселей, 12-кратное оптическое увеличение и максимальный угол обзора по горизонтали 71°.

## Поставляется с объективом с 20-кратным оптическим зумом **200N 200**

Эта камера поставляется с объективом с высоким 20-кратным зумом, который захватывает большой вид объекта на большом расстоянии.

## Поддерживает UVC (класс видео USB), можно использовать в качестве веб-камеры **200N 200**

Эта камера может использоваться в качестве веб-камеры путем подключения ее к ПК напрямую с помощью USB-кабеля (продается отдельно). Высококачественные изображения с большим увеличением во время веб-конференций или удаленных встреч.

## Поддержка протокола потоковой передачи ND|IHx **400 200N**

Эта камера поддерживает протокол ND|IHx, который обеспечивает высокую эффективность IP-передачи с низкой пропускной способностью, что позволяет подключить ее к NDI-совместимым устройствам.

## Поддержка протокола потоковой передачи SRT

Эта камера поддерживает протокол потоковой передачи SRT для снижения потери пакетов и задержки сети, а также повышения качества связи, тем самым обеспечивая стабильное распределение видео.

## Потоковая передача в VITS, синхронизированная с NTP

Эта камера поддерживает VITS (временной код в вертикальном интервале) в виде формата для наложения информации о времени NTP (сетевой протокол времени) на видеопоток, а также включает синхронизацию с несколькими камерами по сети.

## Кодирование H.264/H.265/Motion JPEG и двойная потоковая передача

Данная камера поддерживает стандарт „H.265“, который имеет более низкую скорость передачи данных, чем „H.264“, и обеспечивает тот же уровень качества изображения. „Motion JPEG“ обеспечивает сжатие в высоком качестве изображения с низкой задержкой и минимальным ухудшением качества изображения. Она также поддерживает двойную потоковую передачу, которая позволяет использовать два потока (Первый поток и Второй поток) по отдельности.

## Функция перехода в спящий режим с низким энергопотреблением

Камера имеет функцию режима сна с низким энергопотреблением/пробуждения, что позволяет снизить энергопотребление до 400 мВт в спящем режиме.

## Съемка в условиях ультранизкой освещенности

Применение алгоритма 3D шумоподавления существенно снижает уровень шума изображения. Это позволяет изображениям оставаться чистыми и четкими в условиях ультра слабого освещения.

## Несколько интерфейсов

Камера оснащена разъемами HDMI и 3G-SDI. Эти разъемы поддерживают одновременную передачу сигнала через HDMI и LBC или одновременную передачу сигнала через 3G-SDI и LBC.

## Пульт дистанционного управления

Последовательные порты RS-232 и RS-485 можно использовать для дистанционного управления камерой.

## Встроенный гравитационный датчик

Камера оборудована встроенным гравитационным датчиком, который автоматически определяет, подвешена ли она к потолку.

## Интеллектуальная экспозиция

Эта функция позволяет эффективно компенсировать экспозицию в зависимости от предпочтений фотографа.

## Питание от двух источников

Камера поддерживает питание от двух источников (PoE и DC IN 12 В).

# Меры предосторожности

## Место установки

- Обязательно установите камеру в горизонтальное положение.

## Места для хранения устройства и работы с ним

- Допустимая температура и влажность окружающей среды  
Во время эксплуатации устройства убедитесь, что температура окружающей среды находится в пределах 0 °C - 40 °C, а относительная влажность — 30 % - 80 %. Использование настоящего устройства при температуре и влажности, находящихся за пределами допустимых диапазонов, может привести не только к возникновению неполадок, но и вызвать сильное воздействие на элементы КМОП, в результате чего возможно возникновение белых точек. Примите меры предосторожности при использовании.
- Сильные электромагнитные волны или магнетизм  
При использовании данного устройства вблизи радиопередатчиков или телевизионных антенн, в местах с наличием сильных магнитных полей, генерируемых трансформаторами, двигателями и т. д., а также возле устройств, излучающих радиоволны, например, передатчиков или сотовых телефонов, изображение или звук могут содержать помехи или может наблюдаться неправильная передача цветов.
- Использование беспроводного микрофона вблизи устройства  
При использовании беспроводного микрофона или тюнера рядом с устройством в процессе записи тюнер может создавать помехи.
- Ненадлежащая вентиляция может привести к неправильной работе данного изделия. Запрещается блокировать вентиляционные отверстия вокруг изделия. Данное изделие выделяет тепло с поверхности основного устройства.
- Не устанавливайте устройство в местах, где оно непосредственно попадает под поток холодного воздуха, например, возле выпускных отверстий кондиционеров или в местах с высокой температурой.
- Избегайте использования или хранения этого устройства в указанных далее местах.
  - Места с влажностью, выходящей за рамки допустимого рабочего диапазона от 30% до 80% (относительная влажность). (Конденсация не допускается)
  - Вблизи оборудования, излучающего сильные магнитные поля, такого как трансформаторы или электродвигатели.
  - Вблизи оборудования, которое излучает радиоволны, такого как трансиверы и мобильные телефоны.
  - Места с большим скоплением пыли и песка.
  - Места, подверженные воздействию вибрации, такие как салон автомобиля или корабля.
  - Места, подверженные воздействию влаги, такие как окна.
  - Места, подверженные воздействию пара или масла, например, кухни.
  - Особые условия окружающей среды, такие как легковоспламеняющаяся атмосфера.
  - Места, подверженные воздействию радиации, рентгеновских лучей, солевой коррозии или агрессивных газов.
  - Места, где используются химикаты, например, бассейны.

- Места с высокой или низкой температурой, которая находится за пределами допустимого диапазона рабочих температур.

## Транспортировка

- Не выбрасывайте заводскую упаковку устройства. Сохраните ее, она может пригодиться для транспортировки в будущем.

## Переноска камеры

- При транспортировке не роняйте устройство и берегите его от ударов о твердые предметы.
- Удалите соединительные кабели при транспортировке устройства.
- При транспортировке устройства отключите питание системы.
- Упакуйте устройство с прокладками из амортизационного материала во избежание ударов при транспортировке.
- Осторожно обращайтесь с устройством и не подвергайте его ударам или воздействию вибрации.

## Экономия энергии

- Если фотокамера не будет использоваться в течение длительного времени, отключите питание системы из соображений безопасности и экономии электроэнергии.

## Техническое обслуживание

- Перед выполнением мероприятий по техническому обслуживанию отключите питание камеры.
- Для протирки внешней поверхности корпуса устройства используйте мягкую ткань. Не используйте бензол или растворитель. Это может повредить поверхность корпуса или вызвать потускнение его окраски. Сильно загрязненные места протрите куском ткани, смоченной в нейтральном моющем средстве, разбавленном водой, а затем вытрите насухо.

## Примечания о лицензировании

- MPEG LA AVC  
НАСТОЯЩИЙ ПРОДУКТ ЗАЩИЩЕН ЛИЦЕНЗИЕЙ В СООТВЕТСТВИИ С ЛИЦЕНЗИЯМИ НА ИСПОЛЬЗОВАНИЕ ПАТЕНТОВ AVC ДЛЯ ПЕРСОНАЛЬНОГО ИСПОЛЬЗОВАНИЯ КЛИЕНТОМ ИЛИ ИНОГО ИСПОЛЬЗОВАНИЯ, ЗА КОТОРОЕ НЕ ПРЕДУСМОТРЕНО ПОЛУЧЕНИЕ ВОЗНАГРАЖДЕНИЯ  
(i) ШИФРОВАНИЕ ВИДЕОРОЛИКОВ В СООТВЕТСТВИИ СО СТАНДАРТОМ AVC („AVC VIDEO“) И / ИЛИ  
(ii) ДЕШИФРОВАНИЕ ВИДЕОРОЛИКОВ AVC, КОТОРЫЕ БЫЛИ ЗАШИФРОВАНЫ КЛИЕНТОМ, ЗАНИМАЮЩИМСЯ ИНДИВИДУАЛЬНОЙ ДЕЯТЕЛЬНОСТЬЮ, И / ИЛИ ПОЛУЧЕНЫ ОТ ПОСТАВЩИКА ВИДЕО, ИМЕЮЩЕГО ЛИЦЕНЗИЮ НА ПОСТАВКУ ВИДЕО AVC.  
ЛИЦЕНЗИЯ НЕ РАСПРОСТРАНЯЕТСЯ И НЕ ПОДРАЗУМЕВАЕТСЯ НА ЛЮБУЮ ДРУГУЮ ДЕЯТЕЛЬНОСТЬ. ДОПОЛНИТЕЛЬНУЮ ИНФОРМАЦИЮ МОЖНО ПОЛУЧИТЬ У MPEG LA, L.L.C. CM.  
[HTTP://WWW.MPEGLA.COM](http://www.mpegla.com)



## Авторские права

- Все записанные с помощью этой камеры видеоматериалы, которые используются для получения прибыли или публичного просмотра, могут нарушать права их владельца. Использовать снятые видеоматериалы в целях, отличных от необходимых для личного пользования, без предварительного согласия владельца запрещается. Кроме того, даже для личного пользования вы не можете вести запись без разрешения владельца.

## Пароль для входа

- Пароль по умолчанию хорошо известен. Опасно использовать пароль без изменения. Установите пароль, который сложно угадать. Также рекомендуется регулярно менять пароль.

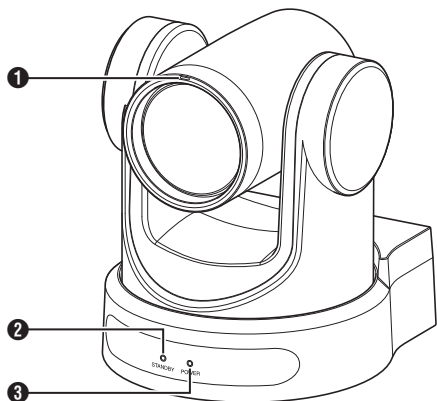
## Прочее

- Данная камера будет выполнять исходные действия панорамирования/наклона/масштабирования при включении питания.
- Корпус фотокамеры может быть захвачен при записи в зависимости от положения панорамирования, наклона или масштабирования.
- Не подвергайте объектив воздействию сильного источника освещения, например, солнечных лучей. Это может стать причиной неправильной работы оборудования.
- При вводе/выводе звука может возникать шум, когда механизм вращения поворачивается горизонтально/вертикально, когда выполняется масштабирование или при включении/выключении питания. Это не является признаком неисправности.
- Рабочий диапазон панорамирования данного изделия ограничен до  $\pm 170^\circ$ . Независимо от функции работа вне данного диапазона невозможна.
- Некоторые коммутирующие концентраторы изделий, оснащенных интеллектуальными функциями, могут иметь функцию широковещательного/многоадресного подавления. Просмотр многоадресных изображений на данном устройстве может быть невозможен, если данная функция включена.
- Темные области на экране могут быть зернистыми, или может увеличиваться количество белых пятен. При переключении между цветными и черно-белыми изображениями более яркая область на экране усиливается, что может снизить видимость. Тем не менее это не является неисправностью.
- Если напряжение источника питания на мгновение отключается или уменьшается по причине молнии или включения питания кондиционера, изображение может быть искаженным или могут возникать шумы.

- При съемке объектов с разницей яркости или вблизи источника света, на экране может появиться ореол. Это является особенностью встроенного объектива и не является неисправностью.
- Если используемый монитор имеет широкую область отображения, в периферийной области экрана могут появляться линии.
- Управление посредством инфракрасного блока ПДУ может не осуществляться в зависимости от того, где и каким образом установлена камера.
- Может появляться остаточное изображение при просмотре движущегося объекта на выводном мониторе, однако это не является неисправностью.
- Не вставляйте какие-либо предметы в камеру. Металлические и воспламеняемые элементы, попадающие через разъемы, могут стать причиной возгорания или поражения электрическим током.
- Непосредственно после включения питания изображение камеры может быть нестабильным, однако это не является признаком неисправности.
- Так как устройство представляет собой аппарат с компонентами высокой точности, избегайте его падения и воздействия сильной вибрации.
- Оптические характеристики линз  
Из-за оптических характеристик линз по внешним краям изображения возможно появление цветового расхождения (хроматическая аберрация увеличения). Это не является признаком неисправности видеокамеры.
- При переключении режимов возможно появление помех.
- В качестве источника питания используйте адаптер переменного тока из комплекта поставки (12 В пост. т.). Не используйте этот адаптер с другими устройствами.
- Используйте кабель питания, входящий в комплект поставки. Не используйте прилагаемый кабель питания для других устройств.

- Прежде чем начать важную запись, обязательно сделайте пробную запись, чтобы удостовериться в возможности нормальной записи.
- Мы не несем ответственности за потерю записей и возможностей в случае, если запись не может быть выполнена из-за проблем, возникающих во время использования камеры или рекордера.

# Кнопки управления



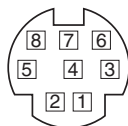
- 1** Индикатор съемки **400**  
При дистанционном управлении индикатор включается или выключается. Включается/выключается согласно настройке меню и мигает в зависимости от статуса данной камеры.
- 2** Индикатор STANDBY  
В режиме ожидания горит зеленым цветом.
- 3** Индикатор POWER  
Загорается синим цветом при включении питания.

- 1** Гнездо LINE OUT
- 2** Гнездо LINE IN
- 3** Гнездо DC 12V
- 4** Гнездо LAN
- 5** Гнездо USB 2.0
- 6** Разъем USB 3.0 **200N 200**
- 7** Гнездо 3G-SDI
- 8** Гнездо HDMI
- 9** Переключатель RESTORE (переключатель сброса)

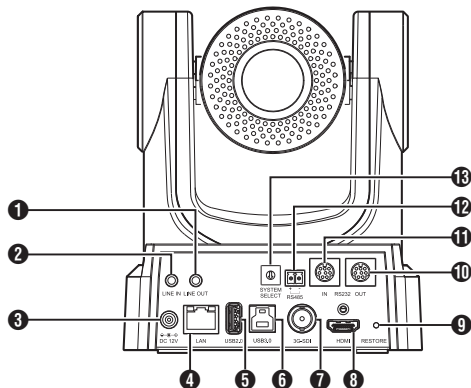
Примечание : \_\_\_\_\_

- Нажать и удерживать, чтобы активировать сброс.

- 10** Гнездо RS232 OUT
- 11** Гнездо RS232 IN  
Управление связью по RS232  
Последовательный порт имеет следующие параметры.
  - Полудуплексный режим
  - Скорость передачи данных: 2400/4800/9600/38400 бит/с
  - Стартовая позиция: 1 бит
  - Длина бита данных: 8 бит
  - Длина стоп-бита: 1 бит
  - Контрольная цифра: Нет



## Гнезда для подключения



RS-232C IN (ВХОД)		RS-232C OUT (ВЫХОД)	
Пин-код	Название сигнала	Пин-код	Название сигнала
1	DTR_IN (ВХОД)	1	DTR_OUT (ВЫХОД)
2	DSR_IN (ВХОД)	2	DSR_OUT (ВЫХОД)
3	TXD_IN (ВХОД)	3	TXD_OUT (ВЫХОД)
4	ЗЕМЛЯ	4	ЗЕМЛЯ
5	RXD_IN (ВХОД)	5	RXD_OUT (ВЫХОД)
6	ЗЕМЛЯ	6	ЗЕМЛЯ
7	IR_OUT (ВЫХОД)	7	NC
8	NC	8	NC

Соединительные контакты между камерой и разъемом Windows DB-9

Камера	Разъем Windows DB-9
1.DTR	1.CD
2.DSR	2.RXD
3.TXD	3.TXD
4.GND	4.DTR
5.RXD	5.GND
6.GND	6.DSR
7.IR OUT	7.RTS
8.NC	8.CTS
	9.RI

Соединительные контакты между камерой и разъемом Mini DIN

Камера	Разъем Mini DIN
1.DTR	1.DTR
2.DSR	2.DSR
3.TXD	3.TXD
4.GND	4.GND
5.RXD	5.RXD
6.GND	6.GND
7.IR OUT	7.NC
8.NC	8.NC

**12** Гнездо RS485

- Полудуплексный режим
- Скорость передачи данных: 2400/4800/9600/38400 бит/с
- Стартовая позиция: 1 бит
- Длина бита данных: 8 бит
- Длина стоп-бита: 1 бит
- Контрольная цифра: Нет

**13** Переключатель SYSTEM SELECT

Для выбора формата видео для выхода HDMI или 3G-SDI.

(☞ стр. 28 [Вывод видео с помощью переключателя SYSTEM SELECT])

■ Когда [Video]→[Video Settings]→[Video Format] в веб-меню настроено на „Dial Priority“

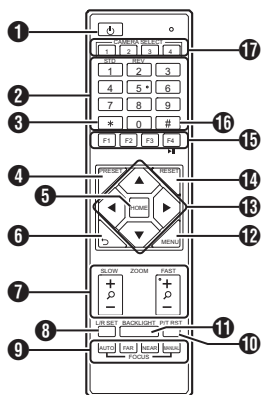
**400**

Номер разъема	Формат видео	
	HDMI	3G-SDI
0	1920x1080/60p	1920x1080/60p
1	1920x1080/50p	1920x1080/50p
2	1920x1080/60i	1920x1080/60i
3	1920x1080/50i	1920x1080/50i
4	1920x1080/30p	1920x1080/30p
5	1280x720/60p	1280x720/60p
6	1920x1080/29,97p	1920x1080/29,97p
7	1920x1080/59,94i	1920x1080/59,94i
8	1920x1080/59,94p	1920x1080/59,94p
9	1280x720/59,94p	1280x720/59,94p
A	3840x2160/29,97p	1920x1080/29,97p
B	1920x1080/60p	1920x1080/60p
C	3840x2160/25p	1920x1080/25p
D	3840x2160/30p	1920x1080/30p
E	1920x1080/25p	1920x1080/25p
F	1280x720/50p	1280x720/50p

**200N 200**

Номер разъема	Формат видео	
	HDMI	3G-SDI
0	1920x1080/60p	1920x1080/60p
1	1920x1080/50p	1920x1080/50p
2	1920x1080/60i	1920x1080/60i
3	1920x1080/50i	1920x1080/50i
4	1920x1080/30p	1920x1080/30p
5	1280x720/60p	1280x720/60p
6	1920x1080/29,97p	1920x1080/29,97p
7	1920x1080/59,94i	1920x1080/59,94i
8	1920x1080/59,94p	1920x1080/59,94p
9	1280x720/59,94p	1280x720/59,94p
A	1920x1080/60p	1920x1080/60p
B	1920x1080/60p	1920x1080/60p
C	1920x1080/60p	1920x1080/60p
D	1920x1080/60p	1920x1080/60p
E	1920x1080/25p	1920x1080/25p
F	1280x720/50p	1280x720/50p

## Инфракрасный пульт дистанционного управления



- 1** Кнопка STANDBY  
Служит для переключения между режимом ожидания и нормальным режимом работы.

Примечание : \_\_\_\_\_

- Потребление энергии в режиме ожидания составляет примерно половину от потребления в нормальном режиме.

- 2** Кнопка NUMBER  
Для конфигурации предустановок или вызова номера предустановки.

- 3** Кнопка ★  
Для использования вместе с другими кнопками.

- 4** Кнопка PRESET  
Сохраняет предустановленную позицию.  
[PRESET] + кнопка NUMBER (от 1 до 9):  
Сохраняет предустановленную позицию в выбранной кнопке NUMBER.

Примечание : \_\_\_\_\_

- Последовательно нажимайте указанные выше кнопки.

- 5** Кнопка HOME  
Восстанавливает ориентацию камеры в направлении вперед.  
Функционирует как кнопка подтверждения при отображении меню.

- 6** Кнопка RETURN  
Функционирует как кнопка отмены при отображении меню.

- 7** Кнопка ZOOM  
SLOW ZOOM:  
Увеличивает масштаб [+] или уменьшает масштаб [-] камеры на низкой скорости.  
FAST ZOOM:  
Увеличивает масштаб [+] или уменьшает масштаб [-] камеры на высокой скорости.

- 8** Кнопка L/R SET  
Нажмите эту кнопку вместе с предустановленной на кнопке NUMBER [1] или одновременно с [2], чтобы повернуть камеру влево или вправо.

- Одновременное нажатие левой или правой стороны кнопки [L/R SET] + [1] (STD) поворачивает камеру соответственно влево или вправо.
- Одновременное нажатие левой или правой стороны кнопки [L/R SET] + [2] (REV) поворачивает камеру соответственно вправо или влево. Эта настройка будет полезна в тех случаях, когда камера подвешена к потолку.

- 9** Кнопка FOCUS  
Для настройки фокуса.

- [AUTO]:  
Режим автофокусировки (AF)
- [MANUAL]:  
Режим ручной фокусировки (MF)
- В режиме MF фокус настраивается с помощью [FAR] (для настройки фокуса на удаленный объект) и [NEAR] (для настройки фокуса на расположенный вблизи объект).

- 10** Кнопка P/T RST  
Сбрасывает позиции панорамирования и наклона.

- 11** Кнопка BACKLIGHT  
Нажмите кнопку, чтобы включить компенсацию задней подсветки. Повторное нажатие кнопки отключает компенсацию задней подсветки.

Примечание : \_\_\_\_\_

- Эта функция доступна только в том случае, если [Exposure] настроено на „Auto“.
- Используйте эту функцию, если за объектом съемки находится источник света, в результате чего объект выглядит темным на снимке.

- 12** Кнопка MENU  
Отображение меню или выход из меню.

- 13** Кнопка PAN/TILT CONTROL  
Нажмите кнопку со стрелкой для панорамирования или наклона камеры.  
Нажатие кнопки [HOME] восстанавливает ориентацию камеры по направлению вперед.  
Перемещает курсор при отображении меню.

- 14** Кнопка RESET  
Стирает предварительно настроенные параметры.  
[RESET] + кнопка NUMBER (от 0 до 9):  
Стирает предустановленную позицию в выбранной кнопке NUMBER.  
[★] + [#] + [RESET]:  
Стирает все предустановленные позиции.

Примечание : \_\_\_\_\_

- Последовательно нажимайте указанные выше кнопки.

**15** Кнопка IR REMOTE CONTROL

Для настройки номера камеры, которой планируется управлять с помощью ИК-пульта дистанционного управления.

[\*] + [#] + [F1]: Адрес 1

[\*] + [#] + [F2]: Адрес 2

[\*] + [#] + [F3]: Адрес 3

[\*] + [#] + [F4]: Адрес 4

Примечание : \_\_\_\_\_

- Последовательно нажимайте указанные выше кнопки.

**16** Кнопка #

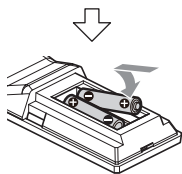
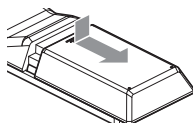
Для использования вместе с другими кнопками.

**17** Кнопка CAMERA SELECT

Нажмите номер камеры, которой планируется управлять посредством ИК-пульта дистанционного управления.

Примечание : \_\_\_\_\_

- В пульте дистанционного управления используется 2 сухих элемента питания типа AAA.
- Обязательно вставляйте батареи, соблюдая полярность +/-.



Предупреждение : \_\_\_\_\_

- Не помещайте пульт дистанционного управления в место с высокой температурой. В противном случае пульт ДУ может деформироваться, что приведет к неисправности.
- Храните батареи в месте, недоступном для детей. В случае если батарея случайно проглочена, немедленно обратитесь к врачу.
- Не бросайте батареи в огонь и не помещайте их в места, подверженные воздействию высоких температур. В противном случае батареи могут взорваться.
- При замене элементов питания используйте элементы питания той же модели или типа. Использование батарей другого типа может привести к взрыву.

## Функция заморозки изображения

Нажатие на кнопку [F4] замораживает видеоизображение и выводит надпись „freeze“ в левом верхнем углу экрана примерно на 5 секунд. Повторное нажатие кнопки [F4] размораживает видеоизображение и восстанавливает его в исходном состоянии. В левом верхнем углу экрана примерно на 5 секунд появится надпись „unfreeze“.

## Настройки ярлыков

[\*] + [#] + [1]:

Устанавливает язык меню по умолчанию на английский.

[\*] + [#] + [3]:

Устанавливает язык меню по умолчанию на китайский.

[\*] + [#] + [4]:

Отображает текущий IP-адрес.

[\*] + [#] + [6]:

Сброс всех настроек меню к значениям по умолчанию.

[\*] + [#] + [8]:

Отображает версию камеры.

[\*] + [#] + [9]:

Поворачивает видеоизображение по горизонтали или вертикали.

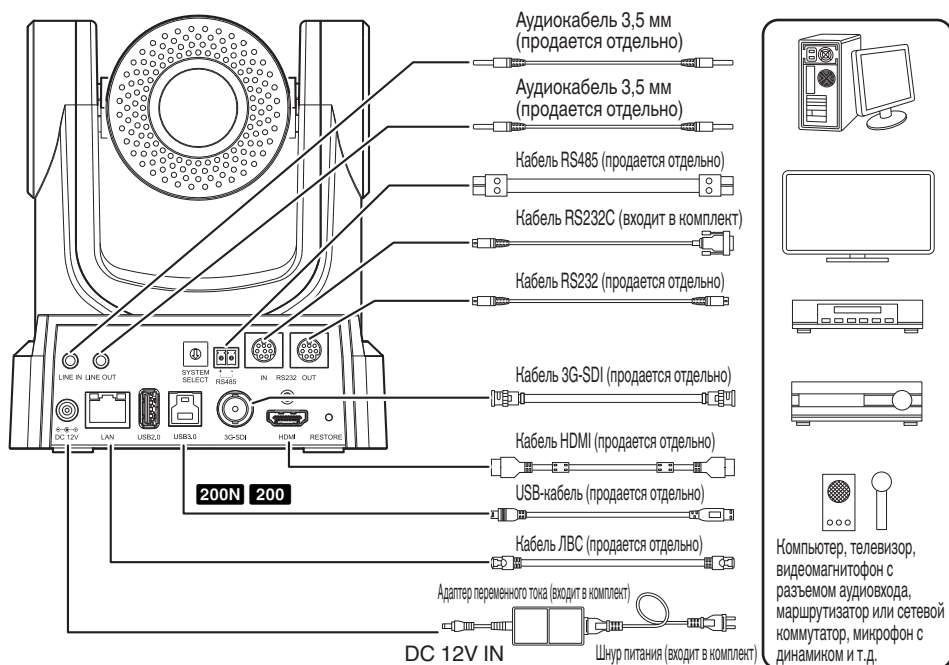
[\*] + [#] + [MANUAL]:

Восстановление IP-адреса по умолчанию.

Примечание : \_\_\_\_\_

Последовательно нажимайте указанные выше кнопки.

# Принципиальная схема системы



## Быстрый запуск

- 1 Перед включением питания убедитесь, что соединения выполнены правильно.
- 2 Подключите адаптер переменного тока к разъему 12 В пост. тока. Загорается индикатор POWER.
- 3 Инициализация запускается после включения питания камеры. Объектив камеры перемещается в крайние положения как по горизонтали, так и по вертикали. Инициализация завершается после того, как она возвращается в позицию вида спереди.

Примечание :

- Работа с камерой возможна, когда индикатор STANDBY погас.
- Если Предустановка 1 предварительно настроена, камера переместится в позицию, соответствующую Предустановке 1.

## Использовать как USB-камеру 200N 200

Эта камера может использоваться в качестве USB-камеры путем подключения ее к порту USB3.0 на ПК с помощью USB-кабеля (продается отдельно).

Примечание :

- Пока камера подключена к ПК через USB, потоковая передача с нее происходить не будет.
- Чтобы начать потоковую передачу видео, отсоединить USB от ПК и перезапустить камеру.

# Монтаж камеры на кронштейн установки на потолке

- Обязательно наденьте защитные очки для защиты глаз от падающих предметов при монтаже камеры.
- Обязательно разместите основание камеры горизонтально. Камера не будет работать должным образом, если она наклонена.

Примечание : \_\_\_\_\_

- Кронштейн для установки на потолке не требуется при установке камеры на рабочий стол или на штатив.
- Если необходимо, сделайте отверстие (Ф40 мм) для проведения соединительного кабеля и троса для предотвращения падения (потолок) в потолке.

Предупреждение : \_\_\_\_\_

- Трос для предотвращения падения (для потолка) не входит в комплект поставки. Используйте трос, учитывая его длину, прочность, эластичность и материал (изоляция).
- Прикрепите трос для предотвращения падения (потолок) в месте с достаточно высокой прочностью (потолочная плита и т. д.).
- Учитывайте длину, прочность, эластичность и материал (изоляцию) троса для предотвращения падения (для потолка) и используйте трос с прочностью 150 Н (15 кг) или более.
- Внутренний диаметр секции кольца троса предотвращения падения (потолок), установленного на камере, должен быть более Ф3 мм, но менее Ф4 мм, наружный диаметр должен быть Ф9 мм и менее, а толщина 2 мм и менее.
- Камера не комплектуется монтажными винтами для крепления к потолку. Используйте установочные винты М5 (x4) в соответствии с толщиной потолка.

## 1 Приложите кронштейн для установки на потолке (со стороны потолка) к потолку и обозначьте место установки

Примечание : \_\_\_\_\_

- При нанесении меток следует учитывать направление камеры вперед.

## 2 Просверлите отверстия в потолке в отмеченных местах

Примечание : \_\_\_\_\_

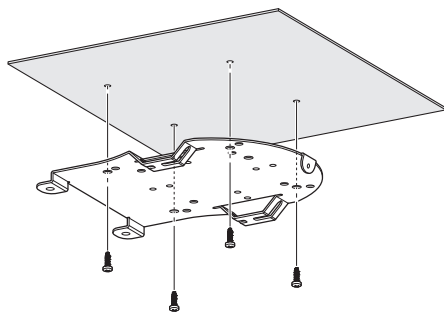
- Вставьте соломинку или зубочистку в монтажные отверстия, чтобы определить их глубину и необходимую длину винтов.

## 3 Снова приложите кронштейн для установки на потолке (со стороны потолка) к потолку в отмеченном месте

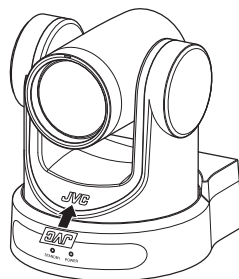
## 4 Закрепите кронштейн для установки с помощью установочных винтов М5 (продаются отдельно)

Примечание : \_\_\_\_\_

- Убедитесь в том, что винты надежно затянуты по завершении установки.



## Прикрепление этикетки с логотипом к камере



Перед установкой камеры на потолок прикрепите JVC этикетку с логотипом, как показано на схеме.

### 1 Отклейте подложку этикетки

### 2 Переверните этикетку лицевой стороной вниз

### 3 Совместите положение центра „V“ логотипа JVC на камере с положением центра логотипа на этикетке, а затем прикрепите этикетку

Примечание : \_\_\_\_\_

- Если на поверхности есть пыль или грязь, удалите их перед наклеиванием этикетки.
- Убедитесь, что этикетка с логотипом JVC не перекосилась во время прикрепления.

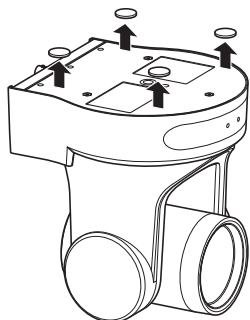
# Монтаж камеры на потолок

Перед установкой настройте параметры формата видео с помощью переключателя SYSTEM SELECT.

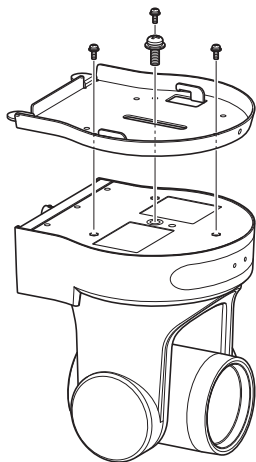
Перед установкой рекомендуется обновить прошивку до последней версии.

(☞ стр. 20 [Обновление прошивки] )

- 1 Снимите 4 ножки с нижней поверхности камеры**



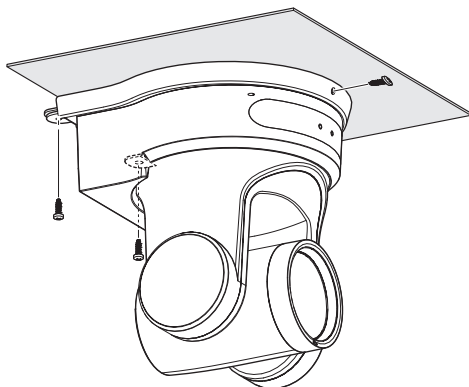
- 2 Используйте три винта М3 и один винт 1/4", поставляемые вместе с камерой, чтобы прикрепить кронштейн для установки на потолке (со стороны камеры) к нижней поверхности камеры**



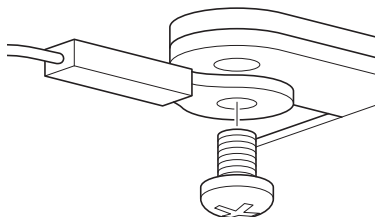
- 3 Установите камеру на кронштейн для установки на потолке (со стороны потолка)**

Прикрепите крюк на кронштейне для установки на потолке (со стороны камеры) к отверстию на кронштейне для установки на потолке (со стороны потолка).

- 4 Для крепления используйте три винта М3, которые входят в комплект поставки камеры**



Закрепите трос для предотвращения падения (продается отдельно) с помощью одного из винтов.



Подключите кабели после выполнения этих процедур.



# Установка камеры на рабочий стол

Перед установкой настройте параметры формата видео с помощью переключателя SYSTEM SELECT.

Перед установкой рекомендуется обновить прошивку до последней версии.

(см. стр. 20 [Обновление прошивки])

- Поместите камеру на ровную поверхность.
- Обязательно разместите основание камеры горизонтально. Камера не будет работать должным образом, если она наклонена.

Примечание : \_\_\_\_\_

- Использовать кронштейн для установки на потолке не нужно.

Предупреждение : \_\_\_\_\_

- Не перемещайте камеру, когда питание системы включено. Это может привести к неисправности или несчастным случаям.
- Не удерживайте головку камеры при переноске камеры.

Подключите кабели после выполнения этих процедур.

# Прикрепление камеры к штативу

Перед установкой настройте параметры формата видео с помощью переключателя SYSTEM SELECT.

- Прикрепите штатив с помощью отверстия для винтов в нижней части данного изделия. (1/4-20UNC, ISO1222 (6,35 мм))
- Во избежание падения камеры, которое может стать причиной травм или повреждений, прочитайте „ИНСТРУКЦИЯ ПО ЭКСПЛУАТАЦИИ“ используемого штатива и убедитесь в том, что камера надежно закреплена.
- Чтобы обеспечить надлежащее управление панорамированием/наклоном, установите штатив так, чтобы камера располагалась параллельно горизонтальной поверхности.

Примечание : \_\_\_\_\_

- Использовать кронштейн для установки на потолке не нужно.

Предупреждение : \_\_\_\_\_

- Если камера весит больше веса, предельно допустимого для штатива, не устанавливайте ее на штатив.
- Устанавливайте штатив на устойчивой поверхности.
- Используйте винты длиной от 4,5 мм до 7 мм.
- Не устанавливайте камеру высоко, когда она установлена на штатив.

Подключите кабели после выполнения этих процедур.

# Подключение кабелей

## 1 Подключение кабелей

- Подключение к монитору HDMI/SDI позволяет просматривать изображения с камеры.
- Для ввода или вывода звука подключите аудиокабели к соответствующим разъемам LINE IN/OUT.

## 2 Подсоедините кабель ЛВС.

Предупреждение : \_\_\_\_\_

- Подключите кабель ЛВС к устройствам (маршрутизаторы, концентраторы, компьютеры и т. д.), которые сертифицированы в соответствии с Законом о телекоммуникационном бизнесе.

## 3 Подключите кабель питания.

- Чтобы обеспечить подачу питания от адаптера переменного тока, подключите кабель адаптера переменного тока.
- Чтобы обеспечить подачу питания с помощью источника питания PoE, не подключайте кабель адаптера переменного тока.

## 4 После включения питания индикатор POWER загорается и начинается инициализация

Объектив камеры перемещается в крайние положения как по горизонтали, так и по вертикали. Инициализация завершается после того, как она возвращается в позицию вида спереди.

Примечание : \_\_\_\_\_

- Работа с камерой возможна, когда индикатор STANDBY погас.
- Если Предустановка 1 предварительно настроена, камера переместится в позицию, соответствующую Предустановке 1.

Предупреждение : \_\_\_\_\_

- Не подавайте питание через кабель адаптера переменного тока и кабель ЛВС одновременно.

### Осторожно

Чтобы обеспечить подачу питания для данного устройства, используйте пост. т. 12 В или источник питания PoE (IEEE802.3af). Используйте надлежащее напряжение.

Подача питания, которое не соответствует номинальному значению, может привести к возникновению неполадок, дыма или пожара. В случае отказа камеры отключите питание и незамедлительно обратитесь в наш сервисный центр.

В случае подачи питания вне диапазона номинальных значений, внутренние компоненты могут быть повреждены, даже если неполадки во внешнем виде и в работе камеры не обнаружены. Незамедлительно обратитесь в наш сервисный центр для осуществления обслуживания (оплачивается отдельно).

# Сетевые функции

## Рабочее среда

Работа была подтверждена для следующих операционных систем.

- Компьютер
  - ОС: Windows 10  
Веб-браузер: Google Chrome
  - ОС: macOS 10.12. 6  
Веб-браузер: Google Chrome

## Проверка IP-адреса

Существует два способа определения IP-адреса камеры.

- 1 Последовательно нажмите \*, # и кнопку под номером 4 на пульте дистанционного управления, чтобы отобразить IP-адрес камеры на экране монитора HDMI/SDI, подключенного к монитору.
- 2 Подключить камеру к ПК в той же сети и запустить „upgrade\_standard.exe“.

Примечание : \_\_\_\_\_

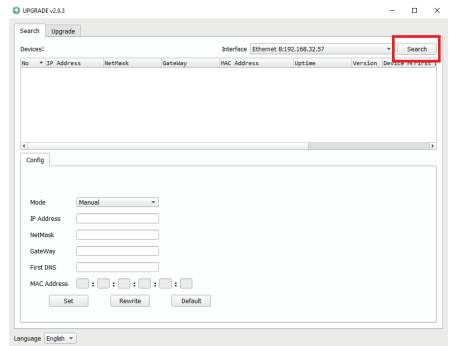
- Загрузите „upgrade\_standard.exe“ по адресу, указанному на обложке.

## Настройки IP-адреса

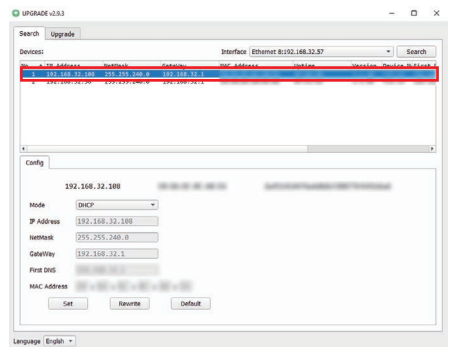
Существует два способа настройки IP-адреса камеры.

- 1 Войдите на веб-страницу и выберите [Network] ➔ [Lan Settings], чтобы внести изменения в IP-адрес, маску подсети и шлюз. Нажмите „Submit“, чтобы перезапустить камеру.
- 2 Используйте „upgrade\_standard.exe“ для задания IP-адреса.

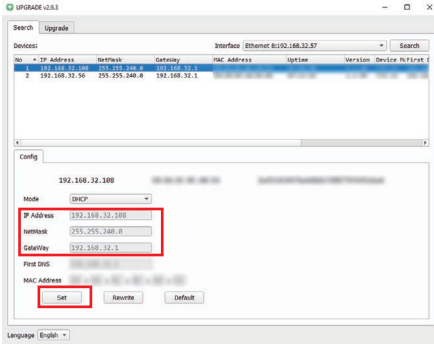
### 1 Нажмите кнопку [Search]



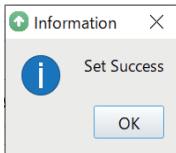
### 2 Выберите IP-адрес камеры, который вы хотите изменить



3 После того, как изменение значений „IP Address“, „NetMask“ и „GateWay“ будет завершено, нажмите кнопку [Set]



- После успешной настройки появится следующий экран, и видекамера перезапустится.



## Подтверждение соединения

1 Запустите веб-браузер устройства, с которого необходимо подключиться к видекамере, и введите IP-адрес в поле адреса.  
(Пример: <http://192.168.0.10>)

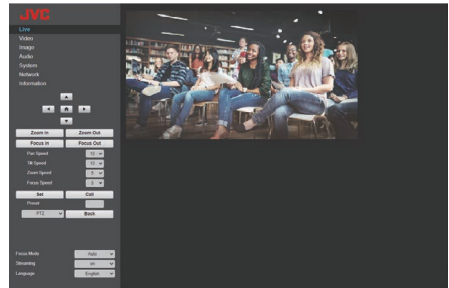
Примечание : \_\_\_\_\_

- IP-адрес камеры по умолчанию – 192.168.0.10.

2 Введите имя пользователя и пароль  
Введите имя пользователя (jvc) и пароль (начальный пароль: 0000) на экране входа для отображения экрана Live View.

Примечание : \_\_\_\_\_

- Экран для изменения пароля отображается при первом входе. Пожалуйста, измените пароль.



# Обновление прошивки

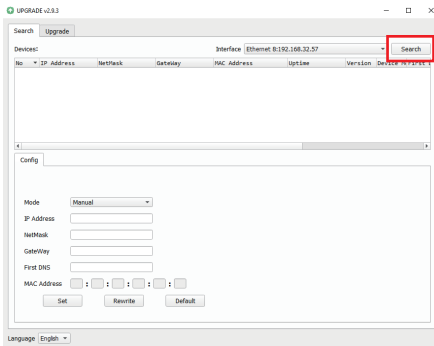
Обновить прошивку камеры с ОС Windows ПК. Рекомендуется обновить прошивку до последней версии после ее публикации.

Примечание :

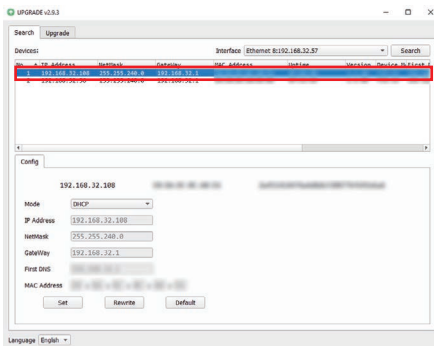
- Загрузить „upgrade\_standard.exe“ и файл обновления прошивки, перейдя по URL-ссылке, указанной на титульной странице этого руководства.

**1 Подключить камеру к ПК в той же сети и запустить на нем „upgrade\_standard.exe“.**

**2 Нажмите кнопку [Search]**  
Отображаются камеры, подключенные к той же сети.



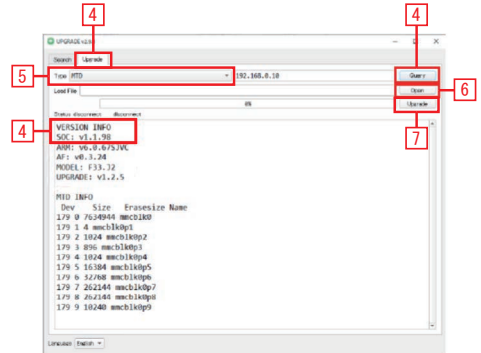
**3 Выбрать камеру для обновления**



**4 Нажать кнопку [Запрос] под закладкой [Обновление]**

Отображается текущая версия прошивки.

**5 Нажать кнопку [Тип] и выбрать „MTD“**

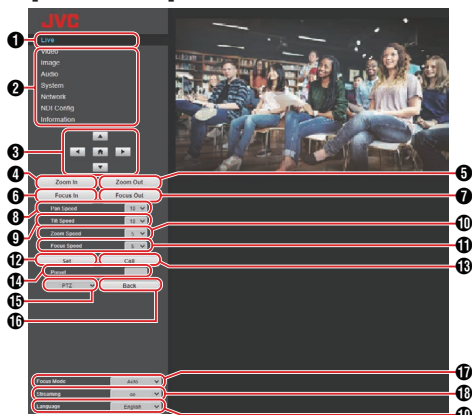


**6 Нажать [Открыть] и выбрать файл обновления (расширение .img)**

**7 Нажмите кнопку [Обновление]**  
Запускается обновление прошивки. Обновление завершено, когда отображается „Успешное обновление“.

**8 После завершения обновления нажать и удерживать переключатель „RESTORE“ в области разъемов на задней панели камеры**  
Запускаются настройки камеры.

# Экран удаленного просмотра



Примечание : \_\_\_\_\_

- Некоторые элементы меню могут быть недоступны для настройки в зависимости от режима работы и состояния камеры.

- 1** Живой просмотр  
Отображает видеоизображение с камеры.

Примечание : \_\_\_\_\_

- Звук не выводится.
- Поддерживает полноэкранный отображение.
- Для отображения меню на экране живого просмотра, выберите [Encode Codec] в [First stream] или [Second stream] на „H.264“. Если отображение меню слишком маленькое, увеличьте значение [Resolution] для [First stream] или [Second stream] соответственно.

- 2** Переключатель выбора меню настроек  
Отображает различные меню настроек.

- 3** Кнопки панорамирования/наклона, управления меню и HOME  
Перемещает камеру в одном из направлений ◀▶▲▼. Нажатие кнопки HOME возвращает положения панорамирования, наклона и масштабирования к настройкам по умолчанию.  
Если меню камеры открыто, переместите курсор с помощью ◀▶▲▼, а затем нажмите кнопку HOME для подтверждения.

Примечание : \_\_\_\_\_

- Выбор „OSD“ на **15** Управление панорамированием/наклоном / Вызов меню камеры активирует работу с меню камеры. При выборе „PTZ“ включается режим работы камеры.

- 4** Кнопка увеличения масштаба  
Перемещает трансфокатор к модулю телефото-объектива.

- 5** Кнопка уменьшения масштаба  
Перемещает трансфокатор к модулю широкоугольного объектива.

- 6** Кнопка увеличения фокусного расстояния  
Перемещает фокус к модулю телефото-объектива, когда камера находится в режиме ручной фокусировки.

- 7** Кнопка уменьшения фокусного расстояния  
Перемещает фокус к модулю широкоугольного объектива, когда камера находится в режиме ручной фокусировки.

- 8** Регулятор скорости движения по горизонтали  
Для настройки скорости движения по горизонтали.  
[Значения настройки: от 1 до ●, от 10 до 24]

- 9** Регулятор скорости движения по вертикали  
Для настройки скорости движения по вертикали.  
[Значения настройки: от 1 до ●, от 10 до 20]

- 10** Регулятор скорости масштабирования  
Для задания скорости масштабирования.  
[Значения настройки: от 1 до ●, от 5 до 7]

- 11** Регулятор скорости фокусировки  
Для настройки скорости фокусировки.  
[Значения настройки: от 1 до ●, от 5 до 7]

- 12** Кнопка предустановки  
Сохраняет текущую позицию панорамирования/наклона/масштабирования на предварительно заданный номер предустановки.

- 13** Номер предустановки  
После настройки номера предустановки нажатие кнопки **12** Предустановка сохраняет позицию панорамирования/наклона/масштабирования. Нажатие кнопки **14** Вызов предустановки перемещает камеру в сохраненную позицию панорамирования/наклона/масштабирования.  
[Значения настройки: от 1 до 255]

- 14** Кнопка Вызов предустановки  
Вызывает соответствующую позицию панорамирования/наклона/масштабирования с помощью номера предустановки.

Примечание : \_\_\_\_\_

- Если позиция панорамирования/наклона/масштабирования не сохранена в выбранном номере предустановки, камера не будет перемещаться.

- 15** Операция панорамирования/наклона / Вызов меню камеры  
При выборе „OSD“ меню камеры отображается на экране просмотра живого видео в веб-браузере, потокового видео и экране HDMI (SDI). Для перемещения курсора меню и подтверждения выбора можно использовать кнопки **3**. При выборе „PTZ“ меню камеры закрывается. Для управления панорамированием/наклоном можно использовать кнопки в **6**.

- 16** Кнопка Назад  
Во время работы с меню выполняет возврат на следующий более высокий уровень меню.

- 17** Режим фокусировки  
Переключение между режимами Автофокусировка и Ручная фокусировка.

- 18** Кнопка потокового видео  
Включает или выключает передачу потокового видео.

- 19** Кнопка выбора языка  
Для настройки языка отображения на веб-экране.  
[Значения настройки: ●English, Français, Deutsch, Italiano, Español, русский, 中文(簡), 日本語]

# Video

Экран настройки для разъема HDMI/SDI и потокового видео.

После настройки различных элементов нажмите кнопку [Submit].

Настройки будут применены при следующей перезагрузке камеры.

## Video Settings

### ↳ HDMI/SDI Output

Для выбора источника вывода видеосигнала.  
[Значения настройки: ●HDMI, SDI]

### ↳ Video Format

Для выбора частоты кадров вывода видеосигнала.

[Значения настройки: 50Hz, 60Hz, ●Dial Priority]  
(☞ стр. 28 [Выбор разрешения видеовыхода и частоты кадров] )

### ↳ Encode Level

Для выбора уровня кодирования потокового видео.

[Значения настройки: ●mainprofile, highprofile]

Примечание : \_\_\_\_\_

- Если [Encode Codec] для [First Stream] или [Second Stream] установлено на „H.265“, настройка фиксируется на „mainprofile“.

## First Stream, Second Stream

Протоколы RTSP и RTMP(S) позволяют одновременно транслировать потоковое видео в First Stream и в Second Stream.

### ↳ Encode Codec

Для выбора кодека потокового вещания.

[Значения настройки: ●H.264, H.265, MJPEG]

### ↳ Resolution

Для выбора разрешения потокового видео.

[Значения настройки (First Stream):

3840x2160 **400**, ●1920x1080, 1280x720,  
1024x576, 720x480, 720x408, 640x480, 640x360]

[Значения настройки (Second Stream):

720x480, 720x408, 640x480, ●640x360,  
480x320, 320x240]

Примечание : \_\_\_\_\_

- Доступные разрешения зависят от настройки переключателя SYSTEM SELECT.

### ↳ Bit Rate

Для настройки скорости передачи видео в битах, когда [Encode Codec] настроено на „H.264“ или „H.265“.

[Значения настройки: 32kbps – 61440kbps]

### ↳ Qfactor

Для настройки значения Q, когда [Encode Codec] настроен на „MJPEG“.

[Значения настройки: от 1 до 99]

### ↳ Frame Rate

Для настройки частоты кадров потокового видео.

Примечание : \_\_\_\_\_

- Доступная частота кадров зависит от настройки переключателя SYSTEM SELECT.

### ↳ I Key Frame Interval

Выполняет кодирование с использованием кадра I-frame в качестве начальной точки. Уменьшение значения для сокращения интервала позволяет сохранять стабильное качество изображения даже при быстром изменении видеоизображения. При этом качество картинки для видеоизображений, имеющих незначительные изменения, ухудшится.

[Значения настройки: от 2 до 60]

Примечание : \_\_\_\_\_

- Доступные интервалы кадра I-frame зависят от настройки переключателя SYSTEM SELECT.

### ↳ Bit Rate Control

Для выбора постоянной скорости передачи данных (CBR) или переменной скорости передачи данных (VBR).

[Значения настройки: ●CBR, VBR]

# Image

Для настройки качества видео.  
После настройки различных элементов нажмите кнопку [Submit].

Примечание : \_\_\_\_\_

- Если камера будет перезапущена без нажатия кнопки [Submit], настройки будут восстановлены до значений, предшествовавших изменению. Нажатие кнопок [Default] восстанавливает заводские настройки по умолчанию.
- Чтобы отобразить меню на экране камеры с видеоизображением, выберите [Encode Codec] из [First stream] или установите [Second stream] на „H.264“. Если отображение меню слишком маленькое, увеличьте значение [Resolution] для [First stream] или [Second stream] соответственно.

## Brightness

Для регулировки яркости.  
[Значения настройки: от 0 до 14 (●7)]

## Saturation

Для регулировки насыщенности.  
[Значения настройки: от 0 до 14 (●4)]

## Contrast

Для регулировки контрастности.  
[Значения настройки: от 0 до 14 (●7)]

## Sharpness

Для настройки резкости.  
[Значения настройки: от 0 до 11 (●6)]

## Hue

Для настройки оттенков.  
[Значения настройки: от 0 до 14 (●7)]

## Flip

Поворачивает изображение по вертикали.  
[Значения настройки: on, ●off]

## Mirror

Поворачивает изображение по горизонтали.  
[Значения настройки: on, ●off]

# Audio

Это экран настройки HDMI-разъема, SDI-разъема и потокового аудио.  
После настройки различных элементов нажмите кнопку [Submit].  
Настройки будут применены при следующей перезагрузке камеры.

## Audio Settings

### ↳ Audio Switch

Настройка на „on“ включает аудиовход из разъема LINE IN.

[Значения настройки: ●on, off]

Примечание : \_\_\_\_\_

- Эта настройка остается действительной, когда камера подключена к ПК через USB.

**200M** **200**

### ↳ Audio Type

Установлено на формат AAC.

### ↳ Sample Rate

Для настройки частоты дискретизации.  
[Значения настройки: 44.1K, ●48K]

### ↳ Bit Rate

Для настройки скорости передачи данных.  
[Значения настройки: ●96K, 128K]

### ↳ Input Type

Зафиксировано на „LINE IN“.

### ↳ Input Vol

Для настройки громкости аудиовхода.  
[Значения настройки: от 1 дБ до 59 дБ(●20 дБ)]

### ↳ ADTS Options

Для настройки заголовка ADTS.  
[Значения настройки: on, ●off]

# System

Для перезапуска системы и управления пользователями.

## Initialize

### ↳ Reboot

Перезапускает камеру. Используйте эту функцию, чтобы применить новые настройки видео или звука.

## User

### ↳ UserName

Имя пользователя для доступа к камере через веб-браузер.

Зафиксировано на „jvc“.

### ↳ Passwd

Для настройки пароля для доступа к камере через веб-браузер.

Примечание : \_\_\_\_\_

- Пароль нельзя настроить на значение пароля по умолчанию (0000).

### ↳ Guest

Имя пользователя при входе в систему в качестве гостя.

Примечание : \_\_\_\_\_

- При входе в систему в качестве гостя можно просматривать только экраны с живым видео и информацией об устройстве.

### ↳ Passwd

Для настройки пароля при входе в систему в качестве гостя.

# Network

Для настройки параметров, связанных с работой сети.

После настройки различных элементов нажмите кнопку [Submit].

Для Lan Settings нажмите кнопку [Submit] в разделе Lan Settings. Для других настроек нажмите кнопку [Submit] справа внизу.

Настройки будут применены при следующей перезагрузке камеры.

## Lan Settings

### ↳ IP Configuration Type

Для выбора метода настройки IP-адреса. [Значения настройки: Dynamic IP Address, ●Fixed IP Address]

### ↳ IP Address

Отображает текущий IP-адрес.

IP-адрес камеры можно настроить вручную, если параметр IP Configuration Type настроен на „Fixed IP Address“.

Значение по умолчанию - 192.168.0.10.

### ↳ Subnet Mask

Отображает адрес текущей маски подсети.

Маску подсети можно настроить вручную, если параметр IP Configuration Type настроен на „Fixed IP Address“.

### ↳ Gateway

Отображает адрес текущего шлюза по умолчанию.

Шлюз по умолчанию для камеры можно настроить вручную, если параметр IP Configuration Type настроен на „Fixed IP Address“.

### ↳ DNS Address

Отображает текущий адрес DNS.

DNS-адрес камеры можно настроить вручную, если параметр IP Configuration Type настроен на „Fixed IP Address“.

### ↳ MAC Address

Отображает MAC-адрес камеры.

Примечание : \_\_\_\_\_

- Не подлежит изменению.



**Port Settings**↳ **HTTP Port**

Для конфигурации порта HTTP.  
[Значения настройки: ● 80 от 1025 до 65535]

↳ **RTSP Port**

Для конфигурации порта RTSP.  
[Значения настройки: ● 554 от 1025 до 65535]

↳ **TCP Port**

Для конфигурации порта TCP.  
[Значения настройки: от 1025 до 65535 (●5678)]

↳ **UDP Port**

Для конфигурации порта UDP.  
[Значения настройки: от 1025 до 65535 (●1259)]

↳ **Standard Protocol**

Отображает номер порта стандартного протокола.

Примечание : \_\_\_\_\_

- Не подлежит изменению.

**RTMP(S) Settings**↳ **First Stream**

Для настройки протокола RTMP(S) First Stream передачи видео. Выберите параметр „on“, установите флажок напротив „Video“ и „Audio“ для потоковой передачи, а затем нажмите кнопку Сохранить. Потоковая передача данных по протоколу RTMP(S) начнется после перезапуска камеры. Значение по умолчанию - „off“.

Примечание : \_\_\_\_\_

- Настройки в [Video]-[First Stream] будут применяться в качестве настроек видео.

↳ **Second Stream**

Для настройки протокола RTMP(S) Second Stream видео. Выберите параметр „on“, установите флажок напротив „Video“ и „Audio“ для потоковой передачи, а затем нажмите кнопку Сохранить. Потоковая передача данных по протоколу RTMP(S) начнется после перезапуска камеры. Значение по умолчанию - „off“.

Примечание : \_\_\_\_\_

- Настройки в [Video]-[Second Stream] будут применяться в качестве настроек видео.

↳ **MRL**

Для настройки адреса сервера потоковой передачи для протокола RTMP(S) First Stream/ Second Stream.  
[Значение по умолчанию: rtmp://192.168.100.138/live/stream0]

**SRT Settings**↳ **SRT**

Если настроить этот параметр на „on“ и нажать кнопку Сохранить, то после перезапуска камеры начнется потоковая передача данных по протоколу SRT.

↳ **SRT Mode**

Для настройки режима соединения SRT.  
[Значения настройки: ●Listener, Caller]

↳ **SRT Server**

Для настройки адреса сервера SRT.  
Значение по умолчанию - 192.168.100.1.

Примечание : \_\_\_\_\_

- SRT Mode можно настроить только в том случае, если установлено значение „Caller“.

↳ **SRT Port**

Для настройки порта SRT для использования во время передачи живого потокового видео. Значение по умолчанию - „4578“.

↳ **SRT Encryption**

Для настройки шифрования SRT.  
[Значения настройки: AES-256, AES-192, AES-128, ●None]

↳ **SRT Password**

Для настройки кодовой пароля SRT.  
Можно ввести от 10 до 15 символов.

↳ **SRT Bandwidth Overhead**

Введите пропускную способность SRT с помощью целого числа от 5% до 100%. Значение по умолчанию - „25%“.

↳ **SRT Latency**

Введите задержку SRT, используя целое число от 20 до 8 000 мс.  
Значение по умолчанию - „500ms“.

↳ **SRT FEC**

Для настройки режима FEC.  
Позволяет восстановить потерю потокового пакета данных без повторной передачи.  
[Значения настройки: 6x6, 8x8, 10x10, ●Off]

↳ **SRT StreamId**

Для настройки зарегистрированного идентификатора потока адресата передачи живого потокового видео. Позволяет осуществлять прямую трансляцию с нескольких камер на одном устройстве.

\* Можно ввести не более 50 символов.

Примечание : \_\_\_\_\_

- Ввод и изменение возможны только в том случае, если для [SRT Mode] выбрано „Caller“.

**RTSP Settings****↳ RTSP Auth**

При настройке на „on“, имя пользователя и пароль требуются для приема потоковой передачи.

[Значения настройки: on, off]

**Multicast Settings****↳ Multicast**

Установка на „on“ включает многоадресную потоковую передачу для протокола RTP (Real-time Transport Protocol).

[Значения настройки: on, off]

Примечание : \_\_\_\_\_

- Этот элемент активен, только если для [Encode Codec] установлено значение „H.264“.

**↳ Address**

Для ввода IP-адреса для многоадресной передачи.

Значение по умолчанию - „224.1.2.3“.

**↳ Port**

Для настройки номера порта, используемого для многоадресной передачи, выберите значение между 1025 и 65533.

Значение по умолчанию - „6688“.

**ZeroConfig**

Для обеспечения возможности автоматического обнаружения этой видеокамеры внешними устройствами (например, видеомикшерами), подключенными к одной и той же локальной сети. Соединение можно установить по одной ссылке из меню внешнего устройства.

Примечание : \_\_\_\_\_

- Функция автоматической конфигурации не оснащена функцией изменения настроек видеокамеры.

**↳ Announcement**

Для настройки способа подключения к внешнего устройства при автоматическом обнаружении этой видеокамеры.

[Значения настройки: on, off]

**↳ Hostname Prefix**

Часть имени хоста можно изменить. (До 8 символов)

**NTP Settings**

Разрешает отображать информацию о времени на потоковом видео, полученную с сервера NTP.

**↳ NTP time sync**

Установка на „on“ позволяет получать информацию о времени с сервера NTP.

[Значения настройки: on, off]

**↳ Time Zone**

Для настройки разницы времени время по Гринвичу (GMT) в единицах, каждая из которых равна 1 часу.

[Значения настройки: с GMT-11:00 до GMT+13:00 (GMT+08:00)]

**↳ Server address**

Для установки адреса сервера NTP.

**↳ Time interval(min)**

Для настройки интервала между запросами времени с сервера NTP на значение от 0 до 99999.

[Значение по умолчанию: 1440]

**↳ Main time show, Sub time show**

Настройка на „on“ отображает информацию о времени по протоколу NTP на потоковом видео.

[Значения настройки: on, off]

Примечание : \_\_\_\_\_

- Для отображения информации о времени по протоколу NTP на экране живого видео установите [Encode Codec] в [First Stream] или [Second Stream] на „H.264“. Если отображение слишком маленькое, увеличьте значение [Resolution] для [First Stream] или [Second Stream] соответственно.

**↳ Position**

Для настройки места отображения времени основного потока First Stream или времени Second Stream.

Настройте положение дисплея таким образом, чтобы левый верхний угол экрана соответствовал [X0, Y0], а правый нижний угол – [X100, Y100].

Экран настройки для протокола NDI (Network Device Interface).

## NDI Settings

### ↳ NDI Local Device Name

Для настройки имени устройства, отображаемого в приложении NDI. Значение по умолчанию: „PZ400“ **400**, „PZ200“ **200N**

### ↳ NDI Receive Group

Для настройки имени группы, которое будет использоваться для приложения NDI. Значение по умолчанию - „public“.

### ↳ NDI Firmware Version

Отображает версию прошивки NDI.

## Information

### ↳ Device ID

Для настройки имени устройства для данного оборудования.

### ↳ Device Type

Отображает тип устройства данного оборудования.

### ↳ Software Version

Отображает текущую версию программного обеспечения.

### ↳ Webware Version

Отображает текущую версию сетевого программного обеспечения.

### ↳ Open Source License

Отображает лицензию программного обеспечения с открытым кодом, использованного на этой камере.

# Основные способы съемки

## Подготовка к работе

- 1 Подача питания на камеру через кабель ЛВС или адаптер переменного тока**  
(☞ стр. 17 [Подключение кабелей] )
- 2 Настройте IP-адрес камеры**  
Для просмотра IP-адреса камеры и настройки IP-адреса.  
(☞ стр. 18 [Проверка IP-адреса] )  
(☞ стр. 18 [Настройки IP-адреса] )
- 3 Проверьте соединение**  
(☞ стр. 19 [Подтверждение соединения] )

Примечание : \_\_\_\_\_

- Рекомендуется работать с этой камерой, подсоединив ее к ПК или контроллеру. Входящий в комплект беспроводной пульт дистанционного управления может не работать в зависимости от условий монтажа.

## Выбор разрешения видеовыхода и частоты кадров

На данном устройстве переключатель SYSTEM SELECT используется для настройки выходного разрешения и частоты кадров HDMI/SDI и для определения доступных форматов потоковой передачи данных.

(☞ стр. 30 [Поддерживаемые форматы потоковой передачи] )

### Вывод видео с помощью переключателя SYSTEM SELECT

Настройте переключатель SYSTEM SELECT в соответствии с форматом HDMI/SDI для вывода.

Примечание : \_\_\_\_\_

- После изменения настройки переключателя SYSTEM SELECT перезапустите камеру.

■ Когда [Video]→[Video Settings]→[Video Format] в веб-меню настроено на „Dial Priority“

ВЫХОД HDMI	ВЫХОД SDI	Frame Rate	Переключатель SYSTEM SELECT
3840x2160 400 1920x1080 200N 200	1920x1080	30p	D
		29,97p	A
		25p	C
		60p	0, B
		59,94p	8
		50p	1
		30p	4
		29,97p	6
		25p	E
		60i	2
1280x720	1280x720	59,94i	7
		50i	3
		60p	5
		59,94p	9
		50p	F

■ Когда [Video]→[Video Settings]→[Video Format] в веб-меню настроено на „60Hz“

ВЫХОД HDMI	ВЫХОД SDI	Frame Rate	Переключатель SYSTEM SELECT
3840x2160 400 1920x1080 200N 200	1920x1080	30p	A, C, D
		60p	0, 1, 4, 6, 8, B, E
		60i	2, 3, 7
1280x720	1280x720	60p	5, 9, F

■ Когда [Video]→[Video Settings]→[Video Format] в веб-меню настроено на „50Hz“

ВЫХОД HDMI	ВЫХОД SDI	Frame Rate	Переключатель SYSTEM SELECT
3840x2160 400 1920x1080 200N 200	1920x1080	25p	A, C, D
		50p	0, 1, 4, 6, 8, B, E
		50i	2, 3, 7
1280x720	1280x720	50p	5, 9, F

# Передача живого потокового видео

При подключении видеокamеры к декодеру или приложению на ПК, которое поддерживает живой поток, можно осуществлять передачу потокового аудио и видео по сети.

## Поддерживаемые кодеки

H.264, H.265, Motion JPEG

Примечание : \_\_\_\_\_

- Когда для поддерживаемого кодека выбран параметр „H.265“, а разрешение установлено на „3820x2160“, передача живого потокового видео может выполняться только по протоколу RTSP/ RTP.

## Поддерживаемые форматы

[Разрешение потоковой передачи (First Stream)]

3840x2160 **400**, 1920x1080, 1280x720, 1024x576, 720x480, 720x408, 640x480, 640x360

[Разрешение потоковой передачи (Second Stream)]

720x480, 720x408, 640x480, 640x360, 480x320, 320x240

[Частота кадров (когда разрешение потоковой

передачи равно 3840x2160)] **400**

30р, 29,97р, 25р

[Частота кадров (для разрешений потоковой

передачи, отличных от 3840x2160)]

60р, 59,94р, 50р, 30р, 29,97р, 25р

[Аудио]

AAC, 44, 1 кГц/48 кГц, 96 кбит/с / 128 кбит/с

Примечание : \_\_\_\_\_

- Диапазон настраиваемых разрешений и скоростей передачи данных зависит от выбранного кодека.
- В зависимости от типа используемого сетевого адаптера и соединения изображения и звук аудио во время передачи живого потокового видео могут прерываться.

## Поддерживаемые протоколы

RTSP/RTP, RTMP/RTMPS, SRT, Multicast,

NDI|HX **400** **200N**

Примечание : \_\_\_\_\_

- Multicast активен, только если поддерживаемый кодек настроен на „H.264“.

## Настройка распространения

- 1 Настройте переключатель SYSTEM SELECT**  
Измените настройку переключателя SYSTEM SELECT в соответствии с разрешением и частотой кадров, которые будут использоваться для потоковой передачи, после чего перезагрузите камеру.  
(☞ стр. 30 [Поддерживаемые форматы потоковой передачи] )
- 2 Настройте формат потокового видео и аудио**  
Настройте кодек, разрешение, частоту кадров и скорость передачи данных в меню [Video] и [Audio] удаленного просмотра.
- 3 Настройте протокол распространения**  
Настройте протокол потоковой передачи и связанные с ним элементы в настройках [Network] удаленного просмотра.
- 4 Перезапустите камеру**  
После настройки элементов нажмите кнопку [Submit], а затем кнопку [Reboot] в меню [System], чтобы перезагрузить камеру.

## Получение потоковых данных

Потоковая передача начинается автоматически после перезагрузки камеры. Настройте необходимые параметры декодера и приложения для ПК для получения данных потоковой передачи.

- URL-адрес при получении данных потоковой передачи с использованием протокола RTSP/RTP

- First Stream

rtsp://<IP-адрес данного устройства>:<Номер порта>/1

- Second Stream

rtsp://<IP-адрес данного устройства>:<Номер порта>/2

- URL-адрес при получении данных потоковой передачи с использованием протокола SRT  
srt://<IP-адрес данного устройства>:<Номер порта>?mode=<SRT mode>

- При получении данных потоковой передачи с использованием протокола RTMP(S)

Введите сервер и ключ потока в поле MRL в настройках RTMP(S) в [Network] настройках удаленного просмотра и просмотрите содержимое по указанной на видео ссылке, после перезагрузки камеры.

- URL-адрес при получении данных потоковой передачи с использованием протокола Multicast

rtp://<IP-адрес для многоадресной передачи>:<Номер порта>

- При получении потоковых данных с помощью NDI|HX **400** **200N**

Установите пакет приложений NDI Tools на ПК для просмотра. Для получения дополнительной информации обратитесь к руководству по использованию пакета приложений NDI Tools.

## Поддерживаемые форматы потоковой передачи

Ниже перечислены форматы потоковой передачи, которые поддерживаются с помощью настройки переключателя SYSTEM SELECT.

Настройте переключатель SYSTEM SELECT в соответствии с форматом, который будет использоваться для потоковой передачи.

■ Когда [Video]→[Video Settings]→[Video Format] в веб-меню настроено на „Dial Priority“

Переключатель SYSTEM SELECT	Frame Rate (Макс.)	Stream	Resolution										
			3840x2160 <b>400</b>	1920x1080	1280x720	1024x576	720x480	720x408	640x480	640x360 *2	480x320	320x240	
D	30p	First	✓	✓	✓	✓	✓	✓	✓	✓	✓	—	—
		Second	—	—	—	—	✓	✓	✓	✓*1	✓	✓	
A	29.97p *3	First	✓	✓	✓	✓	✓	✓	✓	✓	—	—	
		Second	—	—	—	—	✓	✓	✓	✓*1	✓	✓	
C	25p	First	✓	✓	✓	✓	✓	✓	✓	✓	—	—	
		Second	—	—	—	—	✓	✓	✓	✓*1	✓	✓	
0, 2, 5, B	60p	First	—	✓	✓	✓	✓	✓	✓	✓	—	—	
		Second	—	—	—	—	✓	✓	✓	✓	✓	✓	
7, 8, 9	59.94p *4	First	—	✓	✓	✓	✓	✓	✓	✓	—	—	
		Second	—	—	—	—	✓	✓	✓	✓	✓	✓	
1, 3, F	50p	First	—	✓	✓	✓	✓	✓	✓	✓	—	—	
		Second	—	—	—	—	✓	✓	✓	✓	✓	✓	
4	30p	First	—	✓	✓	✓	✓	✓	✓	✓	—	—	
		Second	—	—	—	—	✓	✓	✓	✓	✓	✓	
6	29.97p *3	First	—	✓	✓	✓	✓	✓	✓	✓	—	—	
		Second	—	—	—	—	✓	✓	✓	✓	✓	✓	
E	25p	First	—	✓	✓	✓	✓	✓	✓	✓	—	—	
		Second	—	—	—	—	✓	✓	✓	✓	✓	✓	

\*1 Когда для [Resolution] в [First Stream] выбрано значение 3840x2160, то [Resolution] для [Second Stream] можно установить только на 640x360. **400**

\*2 Когда для [Encode Codec] в [Second Stream] выбрано значение „MJPEG“, то [Resolution] для [Second Stream] можно установить только на 640x360.

\*3 При выборе для параметра [Frame Rate] значения „30fps“ потоковое видео передается с частотой 29.97p.

\*4 При выборе для параметра [Frame Rate] значения „60fps“ потоковое видео передается с частотой 59.94p.

■ Когда [Video]→[Video Settings]→[Video Format] в веб-меню настроено на „60Hz“

Переключатель SYSTEM SELECT	Frame Rate (Макс.)	Stream	Resolution									
			3840x2160 <b>400</b>	1920x1080	1280x720	1024x576	720x480	720x408	640x480	640x360 *2	480x320	320x240
A, C, D	30p	First	✓	✓	✓	✓	✓	✓	✓	✓	—	—
		Second	—	—	—	—	✓	✓	✓	*1	✓	✓
0, 1, 2, 3, 4, 5, 6, 7, 8, 9, B, E, F	60p	First	—	✓	✓	✓	✓	✓	✓	✓	—	—
		Second	—	—	—	—	✓	✓	✓	✓	✓	✓

\*1 Когда для [Resolution] в [First Stream] выбрано значение 3840x2160, то [Resolution] для [Second Stream] можно установить только на 640x360. **400**

\*2 Когда для [Encode Codec] в [Second Stream] выбрано значение „MJPEG“, то [Resolution] для [Second Stream] можно установить только на 640x360.

■ Когда [Video]→[Video Settings]→[Video Format] в веб-меню настроено на „50Hz“

Переключатель SYSTEM SELECT	Frame Rate (Макс.)	Stream	Resolution									
			3840x2160 <b>400</b>	1920x1080	1280x720	1024x576	720x480	720x408	640x480	640x360 *2	480x320	320x240
A, C, D	25p	First	✓	✓	✓	✓	✓	✓	✓	✓	—	—
		Second	—	—	—	—	✓	✓	✓	*1	✓	✓
0, 1, 2, 3, 4, 5, 6, 7, 8, 9, B, E, F	50p	First	—	✓	✓	✓	✓	✓	✓	✓	—	—
		Second	—	—	—	—	✓	✓	✓	✓	✓	✓

\*1 Когда для [Resolution] в [First Stream] выбрано значение 3840x2160, то [Resolution] для [Second Stream] можно установить только на 640x360. **400**

\*2 Когда для [Encode Codec] в [Second Stream] выбрано значение „MJPEG“, то [Resolution] для [Second Stream] можно установить только на 640x360.

# Многоуровневая схема экрана меню

Menu .....	(☞ стр. 33)	P/T/Z .....	(☞ стр. 36)
EXPOSURE .....	(☞ стр. 33)	SpeedByZoom .....	(☞ стр. 36)
Mode .....	(☞ стр. 33)	AF-Zone .....	(☞ стр. 36)
ExpCompMode .....	(☞ стр. 33)	AF-Sense .....	(☞ стр. 36)
ExpComp .....	(☞ стр. 33)	L/R Set .....	(☞ стр. 36)
Backlight .....	(☞ стр. 33)	Display Info .....	(☞ стр. 36)
Iris .....	(☞ стр. 34)	Image Freeze .....	(☞ стр. 36)
Shutter .....	(☞ стр. 34)	Digital Zoom .....	(☞ стр. 36)
Gain .....	(☞ стр. 34)	Call Preset Speed .....	(☞ стр. 36)
Bright .....	(☞ стр. 34)	Pre Zoom Speed .....	(☞ стр. 36)
Gain Limit .....	(☞ стр. 34)	NOISE REDUCTION .....	(☞ стр. 37)
Anti-Flicker .....	(☞ стр. 34)	NR3D-Level .....	(☞ стр. 37)
Meter .....	(☞ стр. 34)	SETUP .....	(☞ стр. 37)
DRC .....	(☞ стр. 34)	Language .....	(☞ стр. 37)
COLOR .....	(☞ стр. 35)	DVI Mode .....	(☞ стр. 37)
WB Mode .....	(☞ стр. 35)	SDI-3G Mode .....	(☞ стр. 37)
RG Tuning .....	(☞ стр. 35)	Video Output .....	(☞ стр. 37)
BG Tuning .....	(☞ стр. 35)	Auto Inversion .....	(☞ стр. 37)
R Gain .....	(☞ стр. 35)	Tally Mode .....	(☞ стр. 37)
B Gain .....	(☞ стр. 35)	COMMUNICATION SETUP .....	(☞ стр. 37)
Saturation .....	(☞ стр. 35)	Protocol .....	(☞ стр. 37)
Hue .....	(☞ стр. 35)	V_Address .....	(☞ стр. 37)
IMAGE .....	(☞ стр. 36)	V_AddrFix .....	(☞ стр. 37)
Luminance .....	(☞ стр. 36)	Net Mode .....	(☞ стр. 37)
Contrast .....	(☞ стр. 36)	P_D_Address .....	(☞ стр. 37)
Sharpness .....	(☞ стр. 36)	P_P_Address .....	(☞ стр. 37)
Flip-H .....	(☞ стр. 36)	Baudrate .....	(☞ стр. 38)
Flip-V .....	(☞ стр. 36)	Restore Default .....	(☞ стр. 38)
B&W Mode .....	(☞ стр. 36)	Restore? .....	(☞ стр. 38)
Style .....	(☞ стр. 36)	P/T Limit Reset .....	(☞ стр. 38)

Примечание :

- Некоторые элементы меню могут быть недоступны для настройки в зависимости от режима работы и состояния камеры.
- Значение настройки с меткой ● - заводское значение по умолчанию.



# Настройки графического интерфейса пользователя

## Exposure

### Menu

При нажатии кнопки [MENU] на ИК-пульте дистанционного управления отображается главное меню на экранах HDMI/SDI и потокового видео. Курсор можно перемещать с помощью кнопок со стрелками. Используйте кнопку [HOME] для входа в соответствующее меню.



Примечание : \_\_\_\_\_

- Для отображения меню на видеоизображении на экране удаленного просмотра установите [Encode Codec] в [First Stream] или [Second Stream] на „H.264“. Если отображение меню слишком маленькое, увеличьте значение [Resolution] для [First Stream] или [Second Stream] соответственно.

### Mode

Для выбора способа управления экспозицией.

- Auto  
Усиление/затвор/ирисовая диафрагма регулируются автоматически.
- Manual  
Усиление/затвор/ирисовая диафрагма работают в соответствии с настройкой меню.
- SAE  
Скорость затвора настраивается в соответствии с настройками в меню [Shutter], а усиление и ирисовая диафрагма регулируются автоматически.
- AAE  
Ирисовая диафрагма конфигурируется в соответствии с настройкой в [Iris], а усиление и скорость затвора регулируются автоматически.
- Bright  
Регулирует яркость данных в формате RAW. [Значения настройки: ●Auto, Manual, SAE, AAE, Bright]

### ExpCompMode

Выполняет компенсацию экспозиции, когда установлено на „On“.

[Значения настройки: ●Off, On]

Примечание : \_\_\_\_\_

- Этот параметр не может быть выбран, если [Mode] установлено на „Auto“.

### ↳ ExpComp

Регулирует значение компенсации экспозиции.

[Значения настройки: от -7 до +7 (●0)]

Примечание : \_\_\_\_\_

- Этот параметр не может быть выбран, если [ExpCompMode] установлено на „On“.

### Backlight

Для настройки компенсации задней подсветки.

[Значения настройки: ●Off, On]

Примечание : \_\_\_\_\_

- Этот параметр не может быть выбран, если [Mode] установлено на „Auto“.

### Iris

Для конфигурации ирисовой диафрагмы (число F).  
 [Значения настройки: ●F1.8, F2.0, F2.4, F2.8, F3.4, F4.0, F4.8, F5.6, F6.8, F8.0, F9.6, F11.0, Close]

Примечание : \_\_\_\_\_

- Этот элемент можно сконфигурировать, когда [Mode] установлено на „Manual“ или „AAE“.

### Shutter

Для настройки скорости затвора.

- Для „60Hz“ [Video Format]  
 [Значения настройки: 1/30, 1/60, 1/90, 1/100, ●1/125, 1/180, 1/250, 1/350, 1/500, 1/725, 1/1000, 1/1500, 1/2000, 1/3000, 1/4000, 1/6000, 1/10000]
- Для „50Hz“ [Video Format]  
 [Значения настройки: 1/25, 1/50, 1/75, 1/100, ●1/120, 1/150, 1/250, 1/350, 1/500, 1/725, 1/1000, 1/1500, 1/2000, 1/3000, 1/4000, 1/6000, 1/10000]

Примечание : \_\_\_\_\_

- Этот элемент можно сконфигурировать, когда [Mode] установлено на „Manual“ или „SAE“.
- „1/30“ можно выбрать, если частота кадров установлена на 30p/29.97p, а „1/25“ можно выбрать, если частота кадров установлена на 25p.  
 (☞ стр. 28 [Выбор разрешения видеовыхода и частоты кадров])

### Gain

Эта функция позволяет электронными средствами усиливать чувствительность света при недостаточном освещении объекта. Степень действия видеоусилителя можно установить в соответствии с яркостью объекта.

[Значения настройки: от 0 до 15 (●2)]

Примечание : \_\_\_\_\_

- Этот параметр не может быть выбран, если [Mode] установлено на „Manual“.

### Bright

Регулирует яркость.

[Значения настройки: от 0 до 17 (●7)]

Примечание : \_\_\_\_\_

- Этот параметр не может быть выбран, если [Mode] установлено на „Bright“.

### Gain Limit

Для настройки максимального значения для автоматического переключения уровня усиления в соответствии с яркостью.  
 [Значения настройки: от 1 до 15 (●9)]

Примечание : \_\_\_\_\_

- Этот элемент можно сконфигурировать, когда [Mode] установлено на „Auto“, „SAE“, „AAE“ или „Bright“.

### Anti-Flicker

Для коррекции мерцания видеоизображения, которое возникает при флуоресцентном освещении.

**400**

- Для „60Hz“ [Video Format]  
 [Значения настройки: 50Hz, ●60Hz, Off]
- Для „50Hz“ [Video Format]  
 [Значения настройки: ●50Hz, 60Hz, Off]

**200N 200**

[Значения настройки: 50Hz, 60Hz, ●Off]

Примечание : \_\_\_\_\_

- Этот элемент можно сконфигурировать, когда [Exposure] установлено на „Auto“, „AAE“ или „Bright“.

### Meter

Скорость затвора, ирисовая диафрагма (число F) и скорость ISO регулируются для настройки экспозиции до соответствующего уровня в соответствии с яркостью объекта съемки в настройках [Mode]. Используйте этот параметр для настройки метода компенсации в указанном случае.

[Значения настройки: ●Average, Center, Smart, Top]

Примечание : \_\_\_\_\_

- Этот элемент можно сконфигурировать, когда [Mode] установлено на „Auto“, „SAE“, „AAE“ или „Bright“.

### DRC

Регулирует интенсивность DRC.

[Значения настройки: от 0 до 8 (●0)]

# Color

## WB Mode

Для настройки режима баланса белого.

- Auto  
Автоматически настраивает баланс белого в соответствии с цветовой температурой освещения для подсветки объекта съемки.
- Indoor  
Для настройки до цветовой температуры, подходящей для съемки в помещении.
- Outdoor  
Для настройки до цветовой температуры, подходящей для съемки вне помещения.
- OnePush  
При выборе „OnePush“ нажатие кнопки [HOME] регулирует баланс белого в соответствии с цветовой температурой освещения, используемого на данный момент для освещения объекта.
- Manual  
Позволяет регулировать цветовую температуру с помощью усиления R и усиления B.

[Значения настройки: ●Auto, Indoor, Outdoor, OnePush, Manual]

## RG Tuning

Точная настройка компонента R (красный).

[Значения настройки: от -10 до +10 (●0)]

Примечание : \_\_\_\_\_

- Этот параметр не может быть выбран, если [WB Mode] установлено на „Auto“.

## BG Tuning

Точная настройка компонента B (синий).

[Значения настройки: от -10 до +10 (●0)]

Примечание : \_\_\_\_\_

- Этот параметр не может быть выбран, если [WB Mode] установлено на „Auto“.

## R Gain

Регулирует усиление R (красный) в ручном режиме.

[Значения настройки: от 0 до 255 (●213)]

Примечание : \_\_\_\_\_

- Этот параметр не может быть выбран, если [WB Mode] установлено на „Manual“.

## B Gain

Регулирует усиление B (синий) в ручном режиме.

[Значения настройки: от 0 до 255 (●177)]

Примечание : \_\_\_\_\_

- Этот параметр не может быть выбран, если [WB Mode] установлено на „Manual“.

## Saturation

Регулирует плотность цвета.

[Значения настройки: от 60% до 200% (●90%)]

## Hue

Для настройки цветовой фазы.

[Значения настройки: от 0 до 14 (●7)]

# Image

## Luminance

Для регулировки яркости.

[Значения настройки: от 0 до 14 (●7)]

- \* Когда [Style] установлен на значение, отличное от „Bright“

[Значения настройки: от 0 до 14 (●8)]

- \* Когда [Style] установлен на „Bright“

## Contrast

Для регулировки контрастности.

[Значения настройки: от 0 до 14 (●7)]

- \* Когда элемент [Style] установлен на „Default“ или „Norm“

[Значения настройки: от 0 до 14 (●9)]

- \* Когда элемент [Style] установлен на „Bright“ или „PC“

## Sharpness

Регулирует значение коррекции контура.

[Значения настройки: от 0 до 11 (●6)]

- \* Когда элемент [Style] установлен на „Default“ или „Norm“

[Значения настройки: от 0 до 11 (●7)]

- \* Когда элемент [Style] установлен на „Bright“ или „PC“

## Flip-H

Поворачивает видеоизображение в горизонтальном направлении.

[Значения настройки: ●Off, On]

## Flip-V

Поворачивает видеоизображение в вертикальном направлении.

[Значения настройки: ●Off, On]

## B&W Mode

Переключает видео на отображение в оттенках серого.

[Значения настройки: ●Off, On]

## Style

Для настройки режима регулировки качества изображения.

[Значения настройки: ●Default, STD, Bright, PC]

Примечание : \_\_\_\_\_

- Настройки не будут сброшены даже при нажатии переключателя RESTORE.

# P/T/Z (P/T/Z)

## SpeedByZoom

При выборе „On“ скорость движения панорамирования/наклона снижается по мере приближения трансфокатора камеры к модулю телефото-объектива.

[Значения настройки: ●On, Off]

## AF-Zone

Для настройки опорной области автоматической фокусировки.

[Значения настройки: ●Center, Bottom, Front, Top]

## AF-Sense

Регулирует уровень чувствительности автоматической фокусировки.

[Значения настройки: ●High, Low, STD]

## L/R Set

Изменяет порядок выполнения панорамирования.

STD : Используйте правую кнопку курсора для перемещения вправо, а левую кнопку для перемещения влево

REV : Используйте правую кнопку курсора для перемещения влево и левую кнопку для перемещения вправо

[Значения настройки: ●STD, REV]

## Display Info

При выборе „On“ после регистрации предустановленной позиции отображается экранное меню „Регистрация завершена“.

[Значения настройки: ●On, Off]

## Image Freeze

Установка на „On“ отображает видеоизображение перед началом перемещения, как и неподвижное изображение в течение интервала после запуска предустановки, пока камера не достигнет зарегистрированного положения.

[Значения настройки: ●Off, On]

## Digital Zoom

Для настройки коэффициента цифрового масштабирования.

[Значения настройки: ●Off, 2x, 4x, 8x, 16x]

## Call Preset Speed

Для настройки скорости предустановленного панорамирования/наклона.

[Значения настройки: от 1 до 24 (●20)]

## Pre Zoom Speed

Для настройки скорости предустановленного масштабирования.

[Значения настройки: от 0 до 7 (●5)]

# Noise Reduction

## NR3D-Level

Для настройки 3D шумоподавления.

[Значения настройки: Auto, Off, от 1 до 11 (●6)]

## Setup

### Language

Выбор языков на экране меню.

[Значения настройки: ●English, Français, Deutsch, Italiano, Español, русский, 中文, 日本語]

### DVI Mode

Для настройки вывода звука через разъем HDMI.

HDMI : Выводит звук.

DVI : Отключает звук.

[Значения настройки: ●HDMI, DVI]

Примечание : \_\_\_\_\_

- Нажмите кнопку [HOME] для подтверждения выбора и перезапустите камеру.

### SDI-3G Mode

Для установки структуры отображения 3G-SDI.

[Значения настройки: ●LEVEL-A, LEVEL-B]

### Video Output

Для настройки гнезда вывода видеосигнала.

[Значения настройки: ●HDMI, SDI]

Примечание : \_\_\_\_\_

- Нажмите кнопку [HOME] для подтверждения выбора и перезапустите камеру.

### Auto Inversion

Для настройки автоматического поворота вывода видео.

On : Поворачивает видеоизображение, когда камера закреплена на потолке. Когда камера установлена на рабочем столе, видео не поворачивается.

Off : Не поворачивает видеоизображение, когда камера закреплена на потолке.

[Значения настройки: ●On, Off]

### Tally Mode 400

Для настройки включения индикатора съемки на передней панели камеры.

[Значения настройки: ●On, Off]

# Communication Setup

## Protocol

Для настройки протоколов управления.

[Значения настройки: ●Standard, PELCO-D, PELCO-P, Auto]

## V\_Address

Для настройки адреса стандартного протокола.

[Значения настройки: от 1 до 7 (●1)]

Примечание : \_\_\_\_\_

- Этот элемент можно сконфигурировать, когда [Protocol] установлено на „Standard“ или „Auto“.

## V\_AddrFix

Для настройки необходимости выполнения команды Задать адрес (Address Set).

On : Не требуется выполнять команду Задать адрес.

Off : Требуется выполнить команду Задать адрес.

[Значения настройки: ●Off, On]

Примечание : \_\_\_\_\_

- Этот элемент можно сконфигурировать, когда [Protocol] установлено на „Standard“ или „Auto“.

## Net Mode

Для конфигурирования сетевого управления последовательным портом.

[Значения настройки: ●Serial, Parallel]

Примечание : \_\_\_\_\_

- Этот элемент можно сконфигурировать, когда [Protocol] установлено на „Standard“ или „Auto“.

## P\_D\_Address

Для конфигурирования адреса PELCO-D.

[Значения настройки: от 0 до 254 (●1)]

Примечание : \_\_\_\_\_

- Этот элемент можно сконфигурировать, когда [Protocol] установлено на „PELCO-D“ или „Auto“.

## P\_P\_Address

Для конфигурирования адреса PELCO-P.

[Значения настройки: от 0 до 31 (●0)]

Примечание : \_\_\_\_\_

- Этот элемент можно сконфигурировать, когда [Protocol] установлено на „PELCO-P“ или „Auto“.

## Baudrate

Для настройки скорости передачи данных последовательного порта.

[Значения настройки: 2400, 4800, ●9600, 38400]

## Restore Default

### Restore?

Сбрасывает настройки всех пунктов меню, кроме настроек языка.

[Значения настройки: No, Yes]

Примечание : \_\_\_\_\_

- Нажмите кнопку [HOME], чтобы подтвердить выбор. Также запускаются предустановленные значения. IP-адрес, веб-пароль и настройки удаленного просмотра запускаться не будут.

### P/T Limit Reset

Сбрасывает только настройки меню.

[Значения настройки: No, Yes]

Примечание : \_\_\_\_\_

- Нажмите кнопку [HOME], чтобы подтвердить выбор.

# Поиск и устранение неисправностей

Неисправность	Действие
Видеоизображение не отображается на мониторе	<ul style="list-style-type: none"> <li>● Убедитесь, что источник питания камеры подключен надлежащим образом, напряжение питания в норме, а индикатор POWER горит постоянно.</li> <li>● Перезапустите камеру и удостоверьтесь, что камера была инициализирована.</li> <li>● Проверьте настройки формата видео и правильность подключения кабеля монитора.</li> </ul>
Видеоизображение не отображается в некоторых случаях	Проверьте настройки формата видео и правильность подключения кабеля монитора.
При движении трансформатора модулю телефото-объектива изображение становится размытым	<ul style="list-style-type: none"> <li>● Убедитесь, что камера установлена на устойчивом месте.</li> <li>● Убедитесь, что рядом с камерой нет вибрирующих механизмов или предметов.</li> </ul>
Видеоизображение не отображается в веб-браузере	Для приема видео- и аудиопотоков можно использовать медиапроигрыватель VLC. Зайдите на веб-сайт VLC ( <a href="http://www.videolan.org/vlc">http://www.videolan.org/vlc</a> ) Загрузите и установите медиапроигрыватель VLC.
Не удается получить доступ к камере через веб-браузер	<ol style="list-style-type: none"> <li>① Для проверки правильности функционирования доступа к сети зайдите в сеть с помощью ПК.</li> <li>② Отключитесь от сети, подключите камеру и ПК по отдельности и сбросьте IP-адрес на ПК.</li> <li>③ Проверьте настройки IP-адреса, маски подсети и шлюза на камере.</li> <li>④ Убедитесь в отсутствии конфликта MAC-адресов.</li> <li>⑤ Проверьте, не занят ли порт HTTP другим устройством.</li> </ol>
Я забыл IP-адрес или пароль входа в систему	Правильно управляйте паролем, чтобы не забыть его. Если вы забыли пароль, сбросьте настройки видеокамеры, чтобы вернуться к настройкам по умолчанию. (IP-адрес по умолчанию: 192.168.0.10; имя пользователя по умолчанию: jvc; пароль по умолчанию: 0000)
Невозможно управлять с помощью пульта дистанционного управления	<ul style="list-style-type: none"> <li>● Замените батарейки в пульте дистанционного управления на новые и проверьте еще раз.</li> <li>● Проверьте, правильно ли установлен режим работы камеры.</li> <li>● Проверьте, совпадает ли номер камеры, установленный с помощью пульта дистанционного управления, с номером камеры.</li> </ul>
Управление через последовательный порт невозможно	<ul style="list-style-type: none"> <li>● Убедитесь, что протокол и адрес камеры соответствуют друг другу.</li> <li>● Проверьте, правильно ли подключены кабели.</li> </ul>
Искажение видео и аудио во время потоковой передачи	<ul style="list-style-type: none"> <li>● Если [Encode Codec] настроен на „H.264“ или „H.265“, то изменение [Bit Rate] может улучшить состояние.</li> <li>● Если для [Encode Codec] задано значение „MJPEG“, то изменение [Qfactor] может улучшить состояние.</li> </ul>

# Технические характеристики

## Общая информация

Элемент	Описание
Питание	Пост.т. 12 В (при использовании адаптера переменного тока) PoE
Потребляемый ток	<b>400</b> : 0,62 А (*1), 0,18 А (*2) <b>200N</b> <b>200</b> : 0,65 А (*1), 0,19 А (*2)
Вес	<b>400</b> : прил. 1,7 кг <b>200N</b> <b>200</b> : прил. 1,5 кг
Допустимая рабочая температура	от 0 °С до 40 °С
Допустимая рабочая влажность	От 30 % до 80 % относительной влажности (без конденсации)
Допустимая температура хранения	от -20 °С до 50 °С
Размеры (Ш × В × Г) (*3)	<b>400</b> : 141,5 × 164,5 × 168,4 мм <b>200N</b> <b>200</b> : 141,5 × 164 × 168,4 мм
MTBF	> 30 000 ч

- \*1 Работает при заводских настройках по умолчанию, когда используется адаптер переменного тока.
- \*2 Работает при заводских настройках по умолчанию, если используется питание от источника питания PoE через кабель ЛВС.
- \*3 Когда наклон находится в горизонтальном положении.

## Гнезда для подключения

Элемент	Описание
Гнездо [LINE IN]	Ф3,5 мм Линейный вход
Гнездо [LINE OUT]	Ф3,5 мм линейный выход
Гнездо [RS485]	2-контактный порт Phoenix Протоколы: стандартный/Pelco-D/ Pelco-P
Гнездо [RS232 IN]	8-контактный разъем mini DIN Протоколы: стандартный/Pelco-D/ Pelco-P
Гнездо [RS232 OUT]	8-контактный разъем mini DIN Протокол: используйте только стандартный сетевой протокол
Гнездо [LAN]	RJ-45 Источник питания PoE: от 37 В до 57 В пост. Ethernet: 10BASE-T/100BASE-TX/ 1000BASE-T

Элемент	Описание
Гнездо [3G-SDI]	Тип разъема BNC 720p/1080i/1080p: интегрированный звук 3G-SDI: совместим с SMPTE ST424 HD-SDI: совместим с SMPTE ST292
Разъем выхода [HDMI]	Тип А
Гнездо [USB 2.0]	USB типа А
Разъем [USB 3.0]	USB типа В <b>200N</b> <b>200</b>
Гнездо [DC 12V]	Для использования с входящего в комплект адаптера переменного тока

## Объектив/Камера

Элемент	Описание
Линзы	<b>400</b> : 12x, f = от 4,4 мм до 52,8 мм, от F1,8 до F2,6 <b>200N</b> <b>200</b> : 20x, f = от 4,42 мм до 88,5 мм, от F1,8 до F2,8
Устройство захвата изображения	<b>400</b> : 1/2,5-дюймовый датчик Progressive CMOS, максимальный эффективный пиксель: 8,51 мегапикселя <b>200N</b> <b>200</b> : 1/2,8-дюймовый датчик Progressive CMOS, максимальный эффективный пиксель: 2,07 мегапикселя
Цифровое масштабирование	16x
Затвор	От 1/25 с до 1/10000 с
Баланс белого	Авто, В помещении, Снаружи, Одно нажатие, Ручной
Компенсация задней подсветки	Поддерживается
Цифровое шумоподавление	3D цифровое шумоподавление
Поворот по горизонтали и вертикали	Поддерживается
Заморозка изображения	Поддерживается
Количество предустановок	255
Точность предустановки	0,1°



## Секция механизма вращения

Элемент	Описание
Угол обзора по горизонтали	<b>400</b> : 71–8,2° <b>200N</b> <b>200</b> : 60,7–3,36°
Угол обзора по вертикали	<b>400</b> : 42,7–4,5° <b>200N</b> <b>200</b> : 34,1–1,89°
Диапазон вращения по горизонтали	±170°
Диапазон вращения по вертикали	от -30° до +90°
Скорость вращения по горизонтали	от 1,7° до 100° за секунду
Скорость вращения по вертикали	от 1,7° до 69,9° за секунду

## Видео

Элемент	Описание
Система сигнала <b>400</b>	3840x2160/30p, 25p, 29,97p 1920x1080/60p, 50p, 30p, 25p, 59,94p, 29,97p, 60i, 50i, 59,94i 1280x720/60p, 50p, 59,94p
Система сигнала <b>200N</b> <b>200</b>	1920x1080/60p, 50p, 30p, 25p, 59,94p, 29,97p, 60i, 50i, 59,94i 1280x720/60p, 50p, 59,94p

## Сеть

Элемент	Описание
Сжатие видео	H.264, H.265, Motion JPEG
Видеопоток	Первый поток Второй поток
Разрешение Первый поток	3840x2160 <b>400</b> , 1920x1080, 1280x720, 1024x576, 720x480, 720x408, 640x480, 640x360
Разрешение Второй поток	720x480, 720x408, 640x480, 640x360, 480x320, 320x240
Скорость передачи видеосигнала	от 32 кбит/с до 61 140 кбит/с
Тип скорости передачи данных	CBR, VBR
Частота кадров	60fps, 59,94fps, 50fps, 30fps, 29,97fps, 25fps
Сжатие аудио	AAC
Скорость передачи аудиосигнала	96 кбит/с, 128 кбит/с
Протоколы	Управление: стандартный, NDI HX <b>400</b> <b>200N</b> Потоковая передача: RTSP/RTP, RTMP/RTMPS, SRT, Multicast, NDI HX <b>400</b> <b>200N</b>

## Инфракрасный пульт дистанционного управления

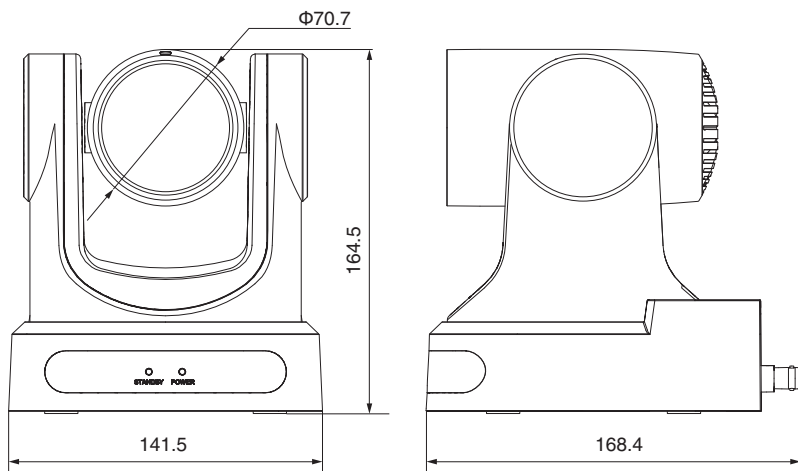
Элемент	Описание
Система ПДУ	Инфракрасный тип
Батарея	Сухой элемент питания AAA x 2
Срок службы батареи	Приблизительно 1 год (различается в зависимости от частоты использования)
Рабочее расстояние	8 м (горизонтальное расстояние спереди)
Допустимая рабочая температура	от 0 °C до 40 °C
Размеры (Ш × В × Г)	46 мм × 20,8 мм × 168,1 мм
Вес	Примерно 90 g

## Дополнительные принадлежности

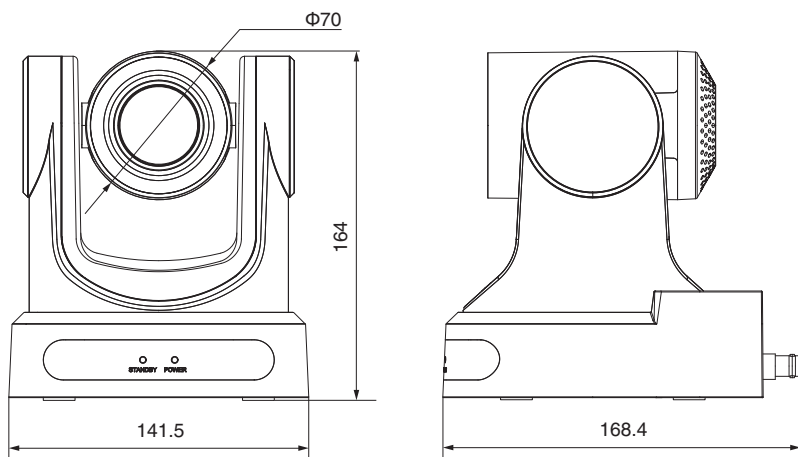
Дополнительные принадлежности	
Гарантийный талон (только для модели U)	1
保修卡 (Только для модели E / Для Китая)	1
INSTRUCTIONS (Installation/IP Address Settings)	1
使用说明书 (安装/IP 地址设置) (Только для модели E / Для Китая)	1
Адаптер переменного тока	1
Кабель питания (модель U: 1, Модель E: 2)	
Кабель RS232C	1
Пульт дистанционного управления	1
Комплект кронштейна для установки на потолке	1
Винты (M3)	6
Винт (1/4")	1
Этикетка с логотипом JVC	2
Крышка объектива	1

\* Гарантийный талон находится внутри INSTRUCTIONS (Installation/IP Address Settings).

KY-PZ400N



KY-PZ200N/KY-PZ200



\* Технические характеристики и внешний вид изделия могут изменяться в целях улучшения без предварительного уведомления.

# Лицензионное соглашение по программному обеспечению

Программное обеспечение, встроенное в устройство (в дальнейшем „Лицензированное ПО“), предоставлено компанией JVCENWOOD Corporation (в дальнейшем „Лицензиар“) на авторских правах или по сублицензии Лицензиаром, и данное Соглашение предусматривает правила и условия, которым должны следовать пользователи для использования лицензированного программного обеспечения. Пользователь должен использовать лицензированное программное обеспечение, согласившись с условиями данного лицензионного соглашения по программному обеспечению. Данное Соглашение должно рассматриваться вступившим в силу, когда пользователь (в дальнейшем „Пользователь“) в первый раз использовал Изделие со встроенным „Лицензированным ПО“. Лицензированное ПО может включать программное обеспечение, лицензированное в пользу Лицензиара прямо или косвенно любой третьей стороной. В таком случае некоторые третьи стороны требуют, чтобы пользователи соблюдали их условия для использования отдельно от данного лицензионного соглашения по программному обеспечению. Такое программное обеспечение не должно быть предметом данного соглашения, а пользователям настоятельно рекомендуется прочесть „Важное примечание относительно программного обеспечения“, поставляемое отдельно.

## Статья 1 Общие положения

Лицензиар обязан предоставить пользователю неисключительную и непередаваемую (кроме особых случаев, упомянутых в Статье 3, Пункт 1) лицензию на использование лицензированного ПО в пределах страны пользователя (страны, где пользователь приобрел изделие (в дальнейшем „Страна“)).

## Статья 2 Лицензия

1. Лицензия, предоставленная по настоящему Договору, должна предоставлять право на использование лицензированного ПО в изделии.
2. Пользователь не должен дублировать, копировать, модифицировать, добавлять, переводить или изменять любым другим способом, или сдавать в аренду лицензированное ПО и какие-либо связанные документы, полностью или частично.
3. Использование лицензированного ПО должно быть ограничено использованием личных целях, а лицензированное ПО не должно распространяться или сублицензироваться независимо от того, выполняется ли это в коммерческих целях или нет.
4. Пользователь должен использовать лицензированное ПО в соответствии с указаниями, описанными в руководстве по эксплуатации или в файле справки, и ему запрещается использовать или дублировать любые данные таким образом, который нарушает закон об авторском праве или любые другие законы и положения, касающиеся лицензированного ПО полностью или частично.

## Статья 3 Условия для предоставления лицензии

1. При передаче пользователем продукта, он может также передать лицензию на использование лицензированного ПО, встроенного в устройство (включая сопутствующие материалы, обновления и расширения) при условии, что никакие оригинальные, скопированные или сопутствующие материалы не останутся во владении пользователя и что пользователь должен проследить за тем, чтобы получатель выполнял требования данного лицензионного соглашения по программному обеспечению.
2. Пользователь не должен выполнять реверсивное проектирование, разборку, декомпиляцию или любую другую работу по анализу кода, связанного с лицензированным ПО.

## Статья 4 Права, относящиеся к лицензированному ПО

1. Любые авторские права и другие права, которые относятся к лицензированному ПО, и связанные документы должны принадлежать Лицензиару или первоначальному правообладателю, который предоставил Лицензиару лицензию или сублицензию на лицензированное ПО (в дальнейшем „Первоначальный правообладатель“), и пользователь не имеет никаких прав, отличных лицензии, предоставленной по настоящему Договору, в отношении лицензированного ПО, а также любых связанных документов.
2. Когда пользователь использует лицензированное ПО, он должен соблюдать любые законы, касающиеся авторского права и других прав на интеллектуальную собственность.

## Статья 5 Возмещение ущерба Лицензиаром

1. Ни лицензиар, ни первоначальный правообладатель не несут ответственности за ущерб пользователю или третьей стороне, связанный с реализацией данной лицензии, предоставленной пользователю по настоящему договору, если иное не запрещено законом.
2. Лицензиар не дает никакой гарантии на товарную пригодность, изменяемость и пригодность для определенной цели лицензированного ПО.

## Статья 6 Ответственность перед третьей стороной

При возникновении любых споров с третьим лицом из-за нарушения авторских прав, патента или других прав на интеллектуальную собственность, вызванных использованием пользователем лицензионного ПО, пользователь должен урегулировать такой спор за свой счет и оградить Лицензиара и Первоначального правообладателя от любых возможных неудобств.

## Статья 7 Конфиденциальность

Пользователь должен поддерживать конфиденциальность такой части лицензированного ПО, связанных документов или любой другой информации, которая будет предоставлена по настоящему договору, а также условия настоящего Соглашения, еще не ставшие общественным достоянием, и не должен раскрывать или разглашать то же самое любому третьему лицу без согласия Лицензиара.

## Статья 8 Прекращение действия

В случае если пользователь попадает в любые обстоятельства, описанные в следующих пунктах, Лицензиар имеет право немедленно прекратить действие настоящего Соглашения или потребовать, чтобы Пользователь компенсировал ущерб, причиненный Лицензиару из-за такого события:

- (1) если пользователь нарушил какое-либо положение настоящего Договора; или
- (2) если против Пользователя было подано ходатайство на арест, предварительный арест, предварительное распоряжение имуществом или любое другое принудительное исполнение.

## Статья 9 Уничтожение лицензированного ПО

Если данное Соглашение расторгается согласно положениям Статьи 8, пользователь должен уничтожить лицензированное ПО, любые связанные документы и копии в течение двух (2) недель с момента расторжения соглашения.

## Статья 10 Ограничение на экспорт

1. Пользователь должен понимать, что лицензированное ПО подлежит ограничениям на экспорт, принятым в стране пользователя и любых других странах.
2. Пользователь должен согласиться, что программное обеспечение будет подлежать любым применимым международным и местным законам, включая нормативы экспортного контроля, принятые в стране пользователя и других странах, а также ограничения относительно конечных пользователей, использования конечными пользователями и стран для импорта должны быть предоставлены страной пользователя и другими странами, а также государственными органами.

## Статья 11 Прочее

1. В случае если какая-либо часть настоящего Соглашения становится недействительной в силу закона, остальные положения остаются в силе.
2. Вопросы, не предусмотренные настоящим Соглашением или какая-либо двусмысленность или вопрос, поднятый в написании настоящего Соглашения, должны быть рассмотрены или разрешены путем добросовестной консультации между Лицензиаром и Пользователем.
3. Лицензиар и Пользователь настоящим соглашаются, что настоящее Соглашение регулируется законодательством Японии, и любой спор, возникающий из-за и касающийся прав и обязательств по настоящему Соглашению, должен быть предоставлен исключительной юрисдикции Токийского окружного суда в качестве первой инстанции.

# Важное примечание относительно программного обеспечения

## Лицензия на программное обеспечение, поставленная с изделием:

Программное обеспечение, встроенное в Изделие, состоит из нескольких самостоятельных программных компонентов, и каждый из таких отдельных компонентов (в дальнейшем „Лицензированное ПО“) защищен авторским правом JVCケンウッド Corporation (в дальнейшем „JKC“) или третьих лиц.

Данное изделие использует компонент программного обеспечения, указанный в лицензионном соглашении с конечным пользователем, которое было заключено между JKС и третьей стороной (в дальнейшем „ЛСКП“). Лицензия на программное обеспечение охватывает вопросы, касающиеся свободного программного обеспечения, и в качестве условия для распространения компонента программного обеспечения в исполняемом формате, которое основано на лицензии, предоставленной по Универсальной Общественной Лицензии GNU или Стандартной общественной лицензии ограниченного применения (в дальнейшем „УОЛ/СОЛОП“), она требует доступности исходного кода для соответствующего компонента. Пожалуйста, перейдите по следующему URL-адресу для получения информации о распространении исходного кода;

<https://www3.jvckenwood.com/download/gpl/index.html>

Пожалуйста, имейте в виду, что мы не можем ответить на вопросы, относящиеся к содержимому и т.д. исходного кода. Кроме того, Лицензированное ПО содержит программное обеспечение, разработанное независимо JKС, и JKС имеет право собственности на такое программное обеспечение и любую сопроводительную документацию, которая защищена законом об авторских правах и любыми международными договорами и другими применимыми законами. Касательно вопросов относительно обращения JKС с компонентами программного обеспечения, пожалуйста, см. „Лицензионное соглашение по ПО“, прилагаемое к настоящему документу. Пожалуйста, имейте в виду, что любой компонент программного обеспечения, на которое распространяется действие „ЛСКП“, который не является предметом „УОЛ/СОЛОП“, и компоненты, разработанные или созданные независимо JKС, не подвергаются требованию для предоставления исходного кода. Компонент программного обеспечения, распространяемый по „УОЛ/СОЛОП“, должен быть предоставлен пользователям по лицензии бесплатно, и, следовательно, на такой компонент программного обеспечения не предоставляется никаких гарантий, явно выраженных или подразумеваемых, в рамках применимых законов и правил. Если иное не разрешено применимыми законами и правилами или не согласовано в письменной форме, ни один из владельцев авторских прав или лиц, имеющих право изменять или распространять компонент программного обеспечения в соответствии с указанной лицензией, не несет никакой ответственности за любые повреждения или потери, возникающие в результате

использования или невозможности использования такого компонента программного обеспечения. Для получения дополнительной информации об условиях использования такого компонента программного обеспечения или вопросах, которые необходимо соблюдать, смотрите соответствующую „УОЛ/СОЛОП“.

Пользователям настоятельно рекомендуется прочитать подробную информацию о соответствующей лицензии, прежде чем использовать компонент программного обеспечения, охватываемый „УОЛ/СОЛОП“ и встроенный в данное изделие. Поскольку положения и условия отдельных лицензий разработаны сторонами, отличными от JKС, оригинальная версия на английском языке будет отображаться на изделии или на экране настроек.

- ① Доступ к камере через веб-браузер
- ② Нажмите „Information“ в левой части экрана
- ③ Нажмите кнопку „Open Source License“ на экране меню „Information“





**4K PTZ REMOTE CAMERA**  
**KY-PZ400NWU/KY-PZ400NWE/KY-PZ400NBU/KY-PZ400NBE**  
**HD PTZ REMOTE CAMERA**  
**KY-PZ200NWU/KY-PZ200NWEKY-PZ200NBU/KY-PZ200NBE/**  
**KY-PZ200WU/KY-PZ200WE/KY-PZ200BU/KY-PZ200BE**

