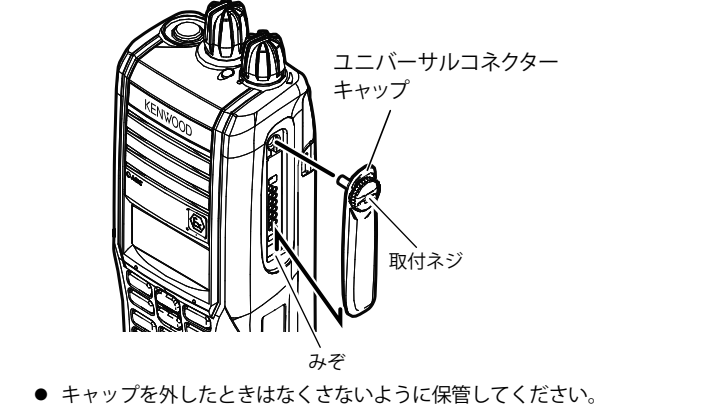


ご使用前に(つづき)

ユニバーサルコネクターキャップ取り付け

ユニバーサルコネクターに別売品のスピーカーマイクロホンを接続しない場合は、ユニバーサルコネクターキャップを取り付けます。キャップのガイドをユニバーサルコネクターのみぞに挿入し、キャップに付いている取付ネジを締めてキャップを固定します。

- 取付ネジは手で回せますが、無線機本体の防水/防塵性能を維持するために、締め付け、取り外しの際はコイン等を使用してください。



- キャップを外したときはなくさないように保管してください。

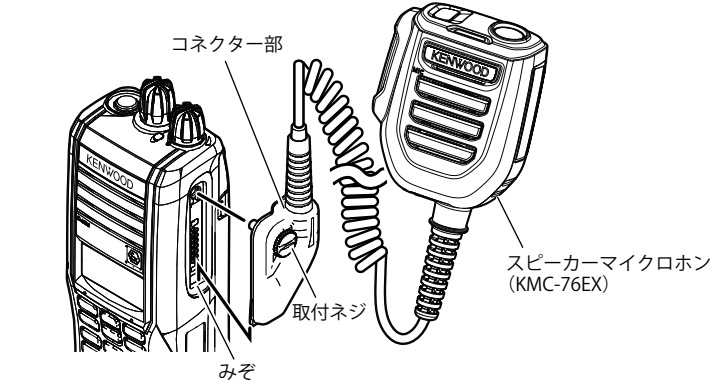
スピーカーマイクロホンの接続 (別売品)

スピーカーマイクロホン (KMC-76EX) を接続します。

1 無線機の電源をOFFします。
無線機の【電源/音量】ツマミを「カチツ」という音がするまで左(反時計方向)に回します。

2 無線機のみぞにコネクター部のガイドを差し込み、取付ネジでしっかり固定します。

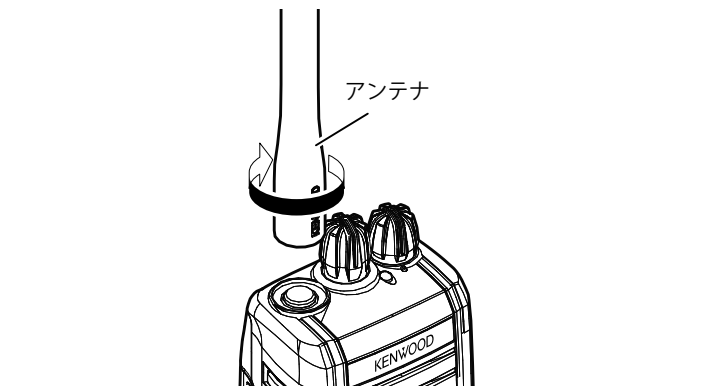
- 取付ネジは手で回せますが、無線機本体の防水/防塵性能を維持するために、締め付け、取り外しの際はコイン等を使用してください。



- 必ず無線機の電源をOFFした状態で接続してください。
- 使用前に、オプション機器の取扱説明書をお読みください。
- オプション一覧に記載している専用品を接続してください。
- コネクター部を取り外すときは、プラグ部をしっかりと持って取り外してください。ケーブルを持って取り外すと、故障の原因になります。

アンテナの取り付け (別売品)

アンテナの根元を持ち、本体上面のコネクターに差し込み、右(時計方向)に固定されるまで回して確実に取り付けます。



基本操作

通話する

- 通信は免許状に記載された無線局の目的、通信の相手方、通信事項の範囲を超えないでください。(非常通信など電波法で定める場合を除く。)

1 【電源/音量】を右(時計方向)に回して電源をONする
「ピーツ」と鳴って電源がONします。

2 【▲>】/【<】を押ししてゾーンを合わせる

3 チャンネル切り替えツマミを回すか、【へ】/【〜】を押ししてチャンネルを合わせる
通話する相手局と同じチャンネルに合わせます。



相手局の電波を受信すると、送受信LEDが緑色に点灯し、スピーカーから受信音が聞こえます。

4 【電源/音量】を回す
右(時計方向)に回すと音量が大きく、左(反時計方向)に回すと音量が小さくなります。

5 【PTT】を押す
送信状態になり、送受信LEDが赤色に点灯します。

- 他に送信している無線局がないことを確認してから送信してください(送受信LEDの緑色が消光していること)。

6 マイクロホンに向かって話す
【PTT】を押し続けながら話します。マイクロホンは口元から3〜4cm程度離してください。【PTT】を離すと待受状態に戻ります。

- 大きな声で話したり、マイクロホンとの距離が近づきすぎたりすると、明瞭度が低下する場合があります。

7 相手の音声を受信する
【PTT】を離すと待受状態になります。待受状態で相手が発信すると相手の音声聞こえます。

8 通話をつづける
送信と、受信は交互におこないます。相手の通話が終わってから、【PTT】を押しして送信してください。

9 【電源/音量】を左(反時計方向)に回して電源をOFFします
使用後は、【電源/音量】を「カチツ」という音がするまで左(反時計方向)に回し、電源をOFFしてください。

エマージェンシー (緊急送信) 機能について

緊急に連絡が必要な場合に、エマージェンシーモードに入り指定局へ自動的に緊急信号の送受信をおこなう機能です。緊急信号を受信するとピーブ音と表示で緊急事態発生を知らせます。

エマージェンシーモードに入るには

- エマージェンシー機能を設定したPFキーを押す。
- メニューモードで、エマージェンシー検知機能をONにして、無線機の傾斜状態が一定時間継続し、「転倒検知」が起動する。
- メニューモードで、エマージェンシー検知機能をONにして、無線機の静止状態が一定時間継続し、「静止検知」が起動する。
- メニューモードで、エマージェンシー検知機能をONにして、無線機のはげしい動き(振動状態)が一定時間継続し、「動き検知」が起動する。
- メニューモードで、ローンワーカー機能をONにして、無線機の無操作状態が一定時間継続する。

エマージェンシーモードから出るには

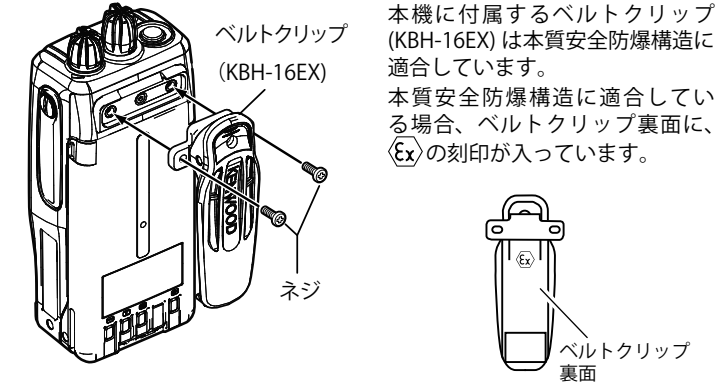
もう一度エマージェンシー機能を設定したPFキーを押すか、無線機の電源をOFFにするとエマージェンシーモードは終了します。

- エマージェンシー検知機能の「転倒検知」、「静止検知」、「動き検知」が起動してエマージェンシーモードに入った場合は、無線機の電源をOFFにしないとエマージェンシーモードは終了しません。

- 機能の設定内容や機能の詳細については販売店にお問い合わせください。

ベルトクリップの取り付け

無線機本体のネジ穴とベルトクリップを合わせて、取り付けます。ネジは必ずベルトクリップに付属のネジとプラスドライバーを使用し、ネジが緩まないようにしっかりと取り付けてください。



- ベルトクリップに付属のネジ以外は使用しないでください。
- ネジの緩みがなにか時々確認してください。

オプション一覧

本機用として下記のオプションが用意されています。

- KNB-70LEX……………リチウムイオンバッテリーパック (1,430 mAh)
- KNB-77LEX……………リチウムイオンバッテリーパック (2,860 mAh)
- KSC-32……………急速充電器
- KMC-76EX……………スピーカーマイクロホン
- KCT-69EX……………ヒューズボックス
- KLH-199EX……………レザーショルダーベルト
- KLH-204EX……………レザーケース (KNB-77LEX 取り付け時用)
- KLH-198EX……………レザーケース (KNB-70LEX 取り付け時用)
- KLH-188EX……………レザーケース (KNB-70LEX 取り付け時用)
- KBH-16EX……………ベルトクリップ (無線機付属品と同じ)
- KRA-22A/B……………VHF ヘリカルショートアンテナ
- KRA-23A/23……………UHF ヘリカルショートアンテナ
- KRA-26A/B……………VHF ヘリカルアンテナ
- KRA-27A/B……………UHF ホイップアンテナ
- KRA-43G……………VHF ヘリカルアンテナ (GPS アンテナ付き)
- KRA-44G……………UHF ヘリカルアンテナ (GPS アンテナ付き)

- 本機に使用できるオプションが追加されたり、生産が終了したりすることがあります。オプションについてはカタログなどをご覧ください。

仕様

用途	一般業務無線機	簡易無線機	
機種名	NX-230EX/NX-330EX/NX-330EXE		
型式名	NX-230EXFT	NX-330EXFT	NX-330EXECT
周波数範囲	142～162.0375 MHz	400～470 MHz	465.034375～468.853125 MHz
変調方式	4値FSK(デジタル) FM(アナログ)		4値FSK
電波型式	F1D/F1E(デジタル) F3E/F2D(アナログ)		F1D/F1E
送信出力	1.2 W		1.0～1.2 W
使用電源	専用リチウム電池(DC7.4V)		
内蔵スピーカー出力	500mW(10%歪み)		
使用温度範囲	-20°C～+50°C		
外形寸法 (突起物含まず)	幅:58×高さ:139×奥行:39.8 mm (KNB-70LEX 使用時) 幅:58×高さ:139×奥行:48.2 mm (KNB-77LEX 使用時)		
外形寸法 (突起物含む)	幅:61.6×高さ:156.9×奥行:44.85 mm (KNB-70LEX 使用時) 幅:61.6×高さ:156.9×奥行:52.9 mm (KNB-77LEX 使用時)		
質量	約 505 g (KNB-70LEX 含む) 約 590 g (KNB-77LEX 含む)		
アンテナ端子	SMA-P		
防塵・防水性能	IP65/67		

※仕様は予告なく変更することがあります。

※NX-330EXECTは種別コード3B 3C 3Dの無線機です。種別コード3Bの無線機とは互換性があります。同じ周波数設定のチャンネルであれば通信が可能です。

※NX-330EXECTは中継CHに対応しています。

メニューモード

各種機能をメニュー形式で実行/設定するモードです。

メニューから機能を動作させる

1 メニュー機能を設定したキーを押す
メニューモードに入り、カテゴリリストが表示されます。

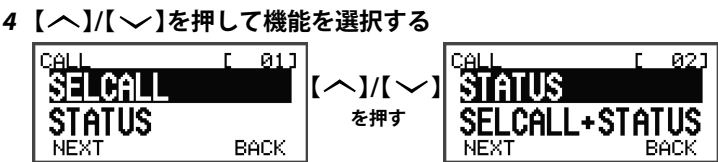


- 機能は、販売店で最大8個のカテゴリに最大64個まで設定でき、設定されている機能について実行/設定することができます。
- カテゴリが1つしか設定されていない場合は、メニューモードではカテゴリリストは表示されず、手順3の機能リストが表示されます。

2 【へ】/【〜】を押ししてカテゴリを選択する



3 【□】を押す
機能リストが表示されます。



4 【へ】/【〜】を押しして機能を選択する

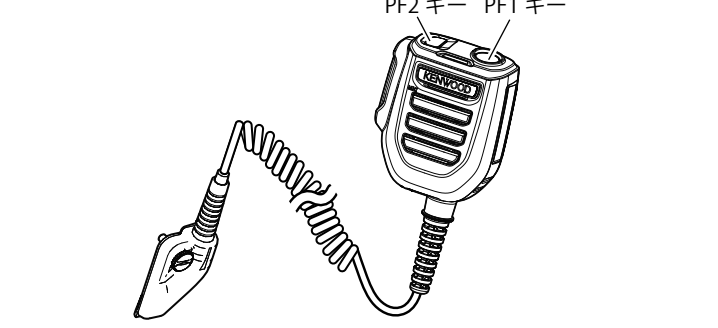


6 【>】を押す
前の画面表示に戻ります。
【>>】を押す
チャンネル表示に戻ります。

- 販売店でのオプション設定により、機能の設定内容は変更できます。

PFキーモード

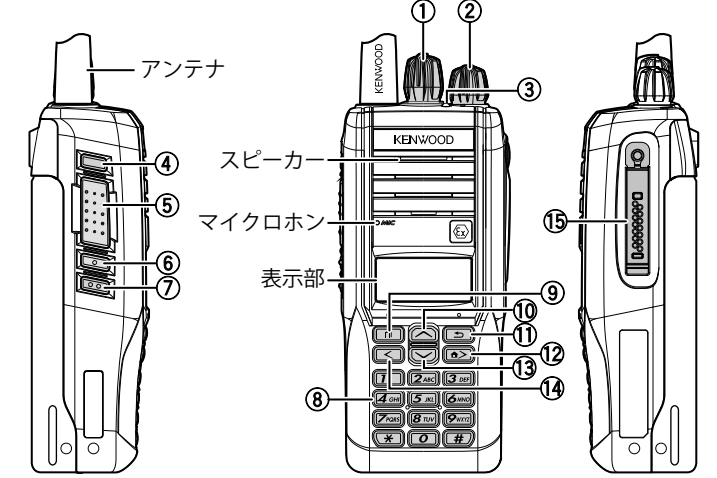
本機の操作キーは、販売店でのオプション設定で機能を設定することで、PF(プログラムファンクション)キーとしてワンタッチで機能を実行することができます。スピーカーマイクロホン(KMC-76EX)にも機能設定できるPFキーを搭載しています。



- 機能の設定内容や機能の詳細については販売店にお問い合わせください。

各部の名称と機能

操作キー/ツマミ

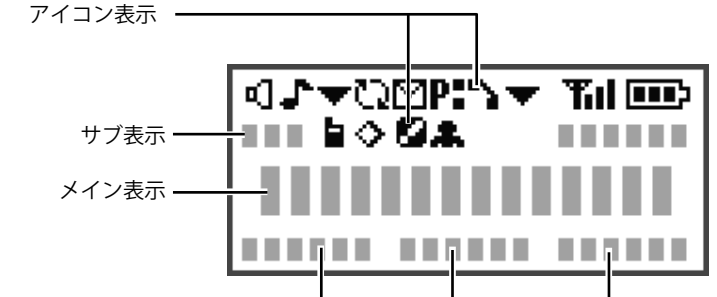


- ① チャンネル切り替えツマミ**
回転させるとチャンネル番号が切り替わります。
- ② 【電源/音量】ツマミ**
電源のON/OFF、および音量調節をします。
- ③ 送受信LED**

- 送信時は赤色に点灯します。受信時は緑色に点灯します。
- ④ 【AUX】キー**
出荷時は機能が設定されていません。
- ⑤ 【PTT】スイッチ**
押すと送信します。押したままマイクロホンに向かって話します。
- ⑥ 【サイド1】キー**
押すとスケルチ解除の動作をします。(NX-230EXFT/NX-330EXFTの場合)
押すとモニター動作をします。(NX-330EXECTの場合)
- ⑦ 【サイド2】キー**
押すとバックライトが動作します。
- ⑧ キーパッド**
チャンネル番号や音声通信時のID番号などが直接入力できます。
- ⑨ 【□】キー**
押すとメニューモードに入ります。
- ⑩ 【へ】キー**
押すとチャンネル番号がアップします。
長く押すとチャンネル番号が連続でアップします。
- ⑪ 【>】キー**
出荷時は機能が設定されていません。
- ⑫ 【>>】キー**
押すとゾーン番号がアップします。
長く押すとゾーン番号が連続でアップします。(NX-230EXFT/NX-330EXFTの場合)
出荷時は機能が設定されていません。(NX-330EXECTの場合)
- ⑬ 【〜】キー**
押すとチャンネル番号がダウンします。
長く押すとチャンネル番号が連続でダウンします。
- ⑭ 【<】キー**
押すとゾーン番号がダウンします。
長く押すとゾーン番号が連続でダウンします。(NX-230EXFT/NX-330EXFTの場合)
出荷時は機能が設定されていません。(NX-330EXECTの場合)
- ⑮ ユニバーサルコネクター**
別売品のスピーカーマイクロホンを接続します。
使用しないときは、キャップを取り付けてください。

- 各キーの動作機能は出荷時の設定です。販売店でのオプション設定により、動作機能は変更できます。

表示部 (簡易無線機での運用モードでの表示)



表示エリア	説明
アイコン表示	設定された機能の動作をアイコンで表示します。
メイン表示	チャンネル番号やメッセージなどを表示します。
サブ表示	チャンネル番号などを表示します。
キーガイド表示	【□】【へ】【>】キーを押すと起動する機能を表示部の下部に表示します。 ※表示されるキーガイドは無線機の状態で異なります。

機能アイコン一覧

アイコン	説明
	受信している電波の強さを表示します。 電波強度アイコン: 強、中、弱、弱々; 微弱 表示なし: キャリアなし
	バッテリー容量の残量を表示します。 残量アイコン: 高、中、低; 早めに充電してください
	スキャン中に点灯します。スキャンが一時停止中は点滅します。
	選択しているゾーンがスキャンの対象であると点灯します。
	選択しているチャンネルがスキャンの対象であると点灯します。
	メッセージの受信履歴(スタックデータ)を表示します。 点灯:受信履歴に既読のメッセージがあります。 点滅:受信履歴に未読のメッセージがあります。
	優先チャンネル1が設定されているときに点灯します。 優先チャンネル2が設定されているときに点灯します。 優先チャンネル1と2が同時に設定されているときに点灯します。
	デジタルモードで秘話機能がONのときに点灯します。 暗号化された信号を受信すると点滅します。
	モニター機能がONのときに表示します。
	サイレントアラーム機能が設定されているときに表示します。
	サイレントアラーム機能が設定されているときに着信があると点滅します。
	選択呼び出しが一致しているときに点滅します。
	無操作時間検知機能(ローンワーカー)がONのときに表示します。
	非常検知機能(エマージェンシー検知)がONのときに表示します。

- 各アイコンは、販売店で機能が設定されている場合に表示されます。

メニューモードから選択可能な機能の一覧

機能表示	機能名称	説明
ACTIVITY DTCT	エマージェンシー検知	ユーザーの非常状態を自動で検出する非常検知機能をON/OFF
AUTO DIAL	オートダイヤル	オートダイヤルモードを起動(NX-230EXFT/NX-330EXFTのみ使用可能)
DIRECT CH1 SEL	DR1 選択	ダイレクトチャンネル1に設定
DIRECT CH2 SEL	DR2 選択	ダイレクトチャンネル2に設定
DIRECT CH3 SEL	DR3 選択	ダイレクトチャンネル3に設定
DIRECT CH4 SEL	DR4 選択	ダイレクトチャンネル4に設定
DIRECT CH5 SEL	DR5 選択	ダイレクトチャンネル5に設定
DISEP FORMAT	待ち形式	待ち受け表示形式設定モードを起動
EXT MIC TYPE	外部マイクタイプ	外部マイクのオーディオ特性設定モードを起動
FIXED VOLUME	固定音量	固定音量設定モードを起動
GPS POS DISP	無線機位置表示	無線機の位置表示モードを起動(無線機の内蔵GPSが有効になっているときに設定できます)
GROUP	グループ呼出	グループ呼出モードを起動(デジタルモードのみ)
GROUP+SDM	グループ呼出+メッセージ	グループ呼出+ショートメッセージモードを起動(デジタルモードのみ)
GROUP+STATUS	グループ呼出+ステータス	グループ呼出+ステータスモードを起動(デジタルモードのみ)
HOME CH SEL	ホームCH選択	ホームチャンネルに選択(NX-230EXFT/NX-330EXFTのみ使用可能)
INDIVIDUAL	個別呼出	個別呼出モードを起動(デジタルモードのみ)
INDIV+SDM	個別呼出+メッセージ	個別呼出+ショートメッセージモードを起動(デジタルモードのみ)
INDIV+STATUS	個別呼出+ステータス	個別呼出+ステータスモードを起動(デジタルモードのみ)
LONE WORKER	ローンワーカー	無線機の無操作時間から非常状態を検出するローンワーカー機能をON/OFF
MAINTENANCE	メンテナンス	信号強度を表示部で確認するメンテナンスディスプレイモードを起動
MONITOR	モニター	モニター機能をON/OFF
PRI CH SEL	プライオリティ選択	優先チャンネルに設定
RX AUDIO EQ	受信オーディオコライザー	受信音のオーディオ特性調整モードを起動(デジタルモードで有効です)
RX AGC	自動音量制御	受信音の自動制御モードを起動(デジタルモードで有効です)
RX LOW CUT	受信時の低周波成分除去	受信時の低周波成分を除去(デジタルモードで有効です)
SCAN	スキャン	スキャン機能をON/OFF
SCAN DEL/ADD	スキャン対象	スキャン対象(チャンネル)設定モードを起動
SCRAM/ENCRYP	秘話	秘話機能をON/OFF
SCRAM CODE	秘話番号/秘話鍵リスト番号	秘話鍵リスト番号設定モードを起動
SHORT MESSAGE	ショートメッセージ	ショートメッセージモードを起動
SEL CALL	セレコール(FleetSync)	FleetSync IDを使用した、個別呼出モードを起動(NX-230EXFT/NX-330EXFTのみ使用可能)
SEL CALL+STATUS	セレコール+ステータス(FleetSync)	FleetSync IDを使用した、個別呼出モード+ステータスモードを起動(NX-230EXFT/NX-330EXFTのみ使用可能)
SEND GPS DATA	GPS データ送信	GPS データを送信
SILENT ALARM	サイレントアラーム	サイレントアラームモードを起動
SQUELCH LEVEL	スケルチレベル	スケルチレベル設定モードを起動(NX-230EXFT/NX-330EXFTのみ使用可能)
SQUELCH OFF	スケルチ解除	スケルチ解除機能をON/OFF(NX-230EXFT/NX-330EXFTのみ使用可能)
STACK	受信履歴	受信履歴機能を起動
STATUS	ステータス	ステータスモードを起動 パスワード設定モードを起動
PASSWORD	無線機パスワード	※パスワード設定モードに入ると、パスワードを解除しない限り、無線機の機能を使用することができません。ご注意ください。
TX AUDIO EQ	送信オーディオコライザー	送信音のオーディオ特性調整モードを起動(デジタルモードで有効です)
TX AGC	自動マイクゲイン制御	自動マイクゲイン制御モードを起動(デジタルモードで有効です)
TX NOISE SUPPR	送信時ノイズ除去	外部スピーカーマイクオーディオ特性設定モードを起動(デジタルモードで有効です)
ZONE DEL/ADD	スキャン対象ゾーン選択	スキャン対象(ゾーン)設定モードを起動(NX-230EXFT/NX-330EXFTのみ使用可能)