

8インチナビゲーションシステム 取付キット

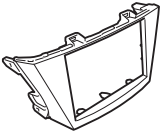
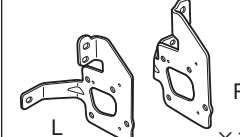
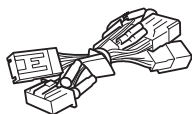
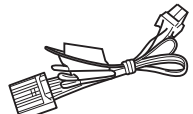



KIT8-14PA

車種	年式	型式
プリウス α	H23/5 ~ H26/10	ZVW40W・41W

本取付説明書は、車両部品の取り外し、キットの取り付け・配線位置について記載してあります。各製品の取り扱いは、製品に付属の取扱説明書をご覧ください。取り付けの際は、製品に付属の取付説明書をよくお読みいただき、正しく取り付けを行ってください。

※取り付け作業の前に、バッテリーの⊖端子を外してください。

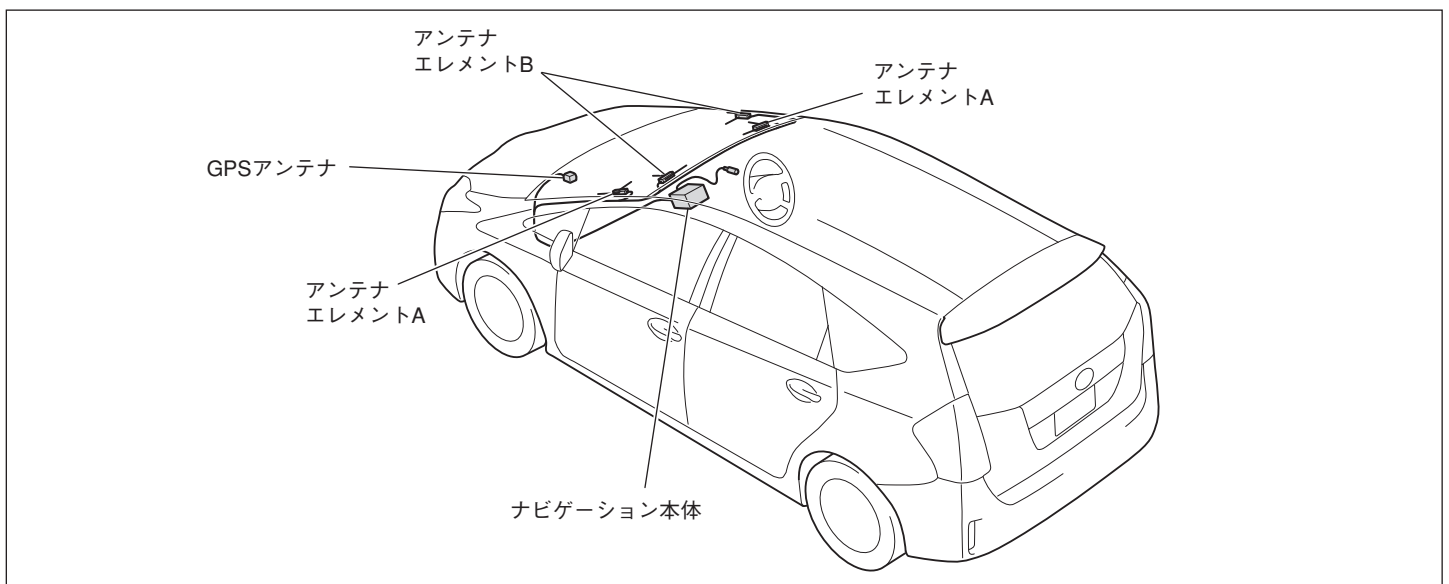
1 構成部品 ※製品の仕様は、予告なく変更することがあります。

専用パネル	取付ブラケット (L/R)	電源ハーネス	ステアリングリモートケーブル	中継コネクター
 × 1	 L R × 各 1	 × 1	 × 1	 × 4
クッション	取付説明書			
 × 1	 × 1			

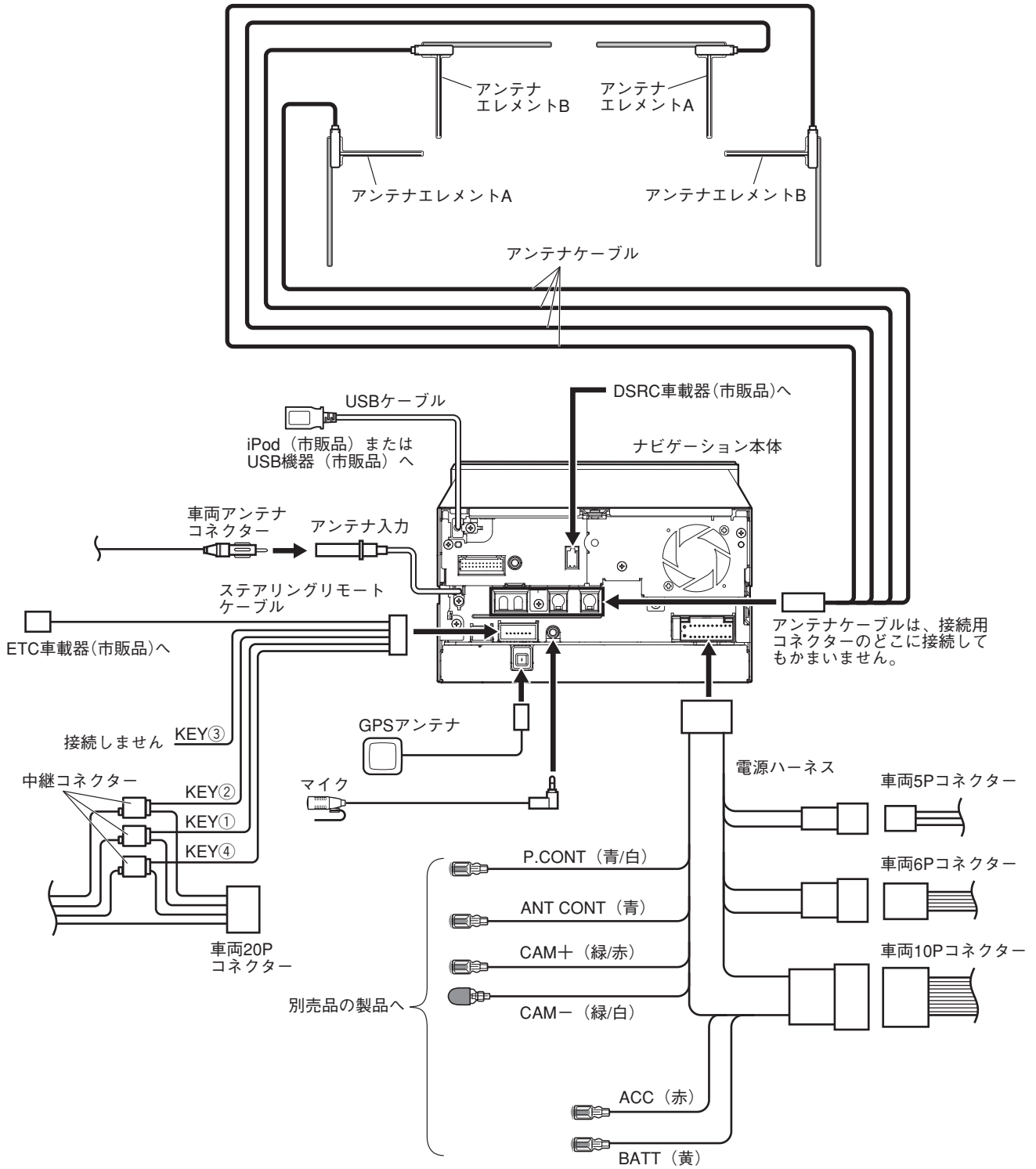
2 必要工具

プラスドライバー、マイナスドライバー、クリップ外し、10mm レンチ、プライヤー、マスキングテープ、電工ペンチ、ニッパー

3 取付概要

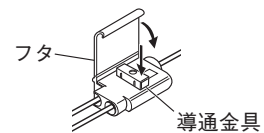
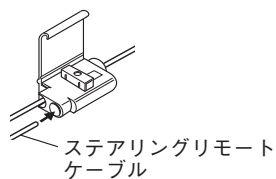
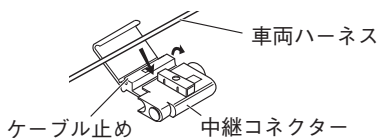


4 接続図



●中継コネクタの使いかた

1. 車両ハーネスを中継コネクタに差し込みます。
2. ケーブル止めをロックします。
3. ステアリングリモートケーブルを中継コネクタに差し込みます。
4. プライヤーなどで導通金具を樹脂面と平らになるまで押し込みます。
5. 最後にフタをロックします。



・ナビゲーションに付属の取付説明書もご参照ください。

5 取付要領

※作業を始める前に、バッテリーの⊖端子を外してください。

■ 車両部品の取り外し

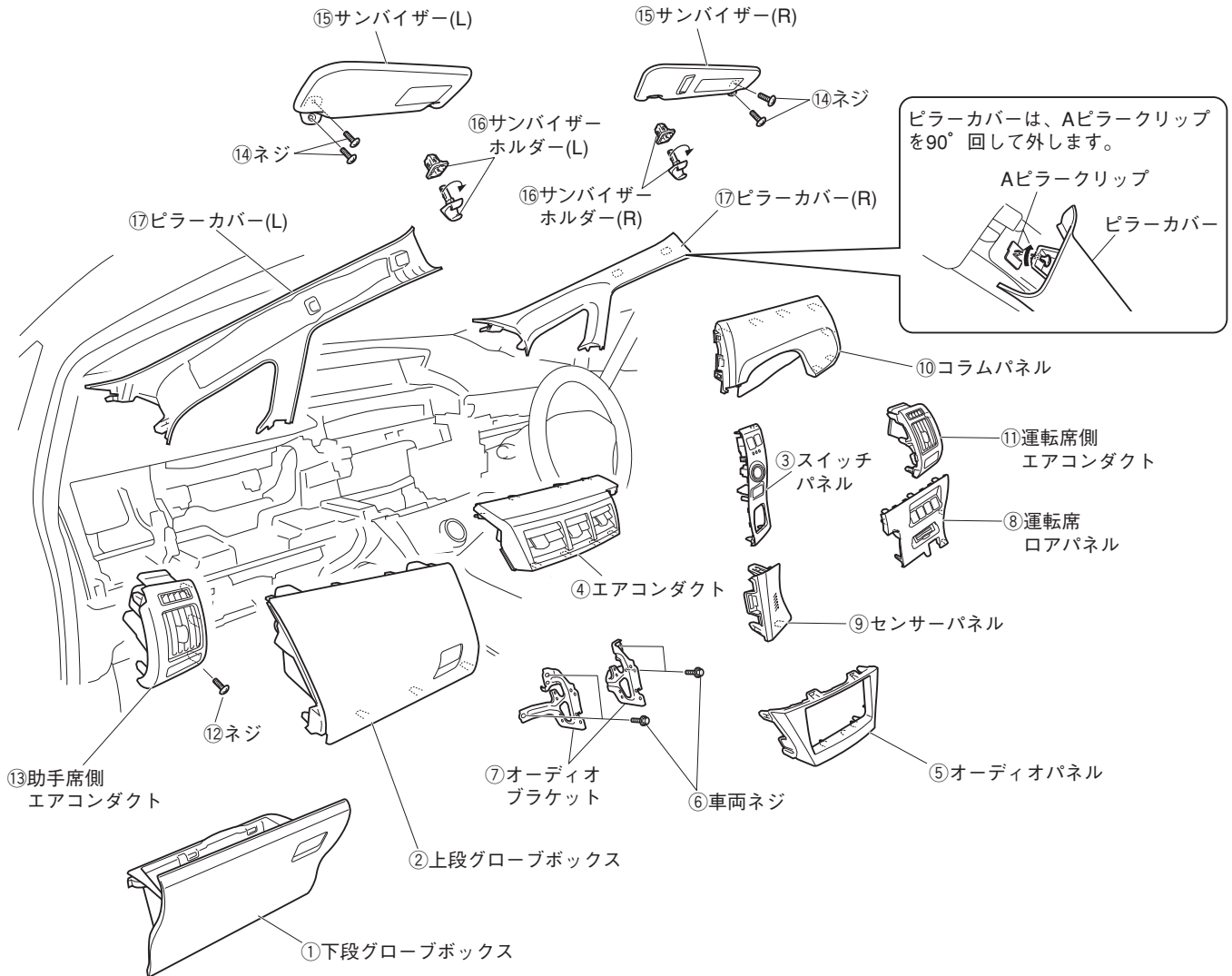
1. 下図を参照して車両部品を取り外します。
番号順に取り外してください。

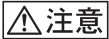
⚠ 注意

- キズ防止のため、要所をマスキングテープなどで保護してください。
- ネジの紛失にご注意ください。

👉 アドバイス

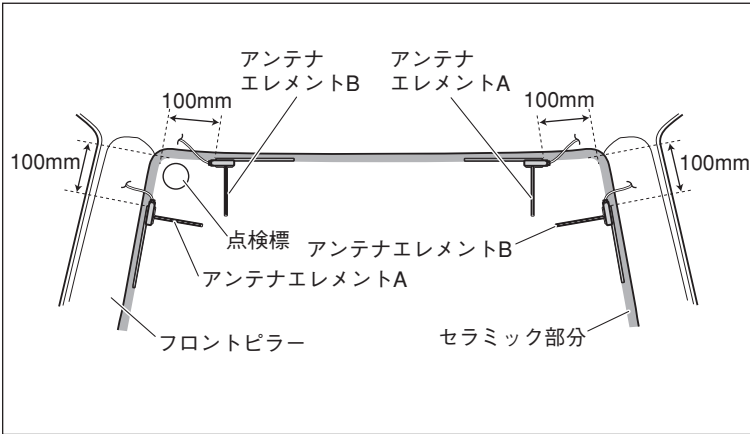
車両部品の取り外しには、クリップ外しを使用してください。





取り付け方の詳細については、ナビゲーションに付属の取付説明書もあわせて参照してください。

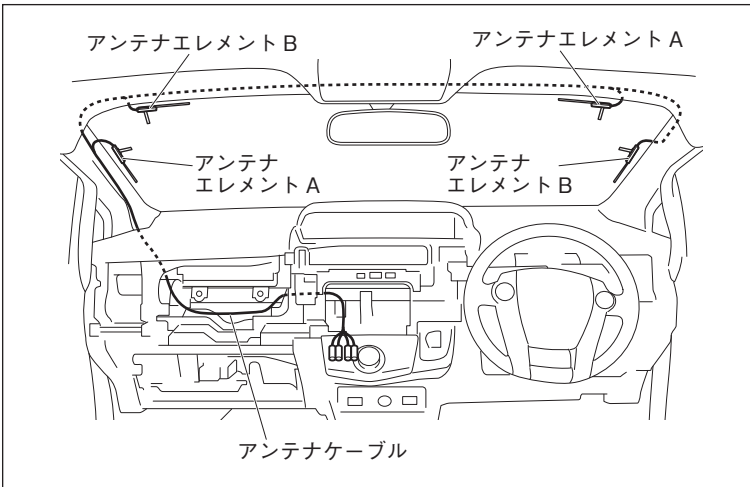
■ 地デジ用アンテナの取り付け



1. アンテナエレメント A、B をフロントウインドウの室内側に貼り付けます。

⚠ 注意

- 貼り付け面の汚れをクリーナーできれいに拭き取ってから貼り付けてください。
- クリーナーは乾きやすいため、一度に全ての場所の汚れを拭き取ってください。
- アンテナエレメント A とアンテナエレメント B は、指定の場所に貼り付けてください。
- フロントピラーカバーとアンテナケーブルのアンブ部が干渉しない位置に貼り付けてください。

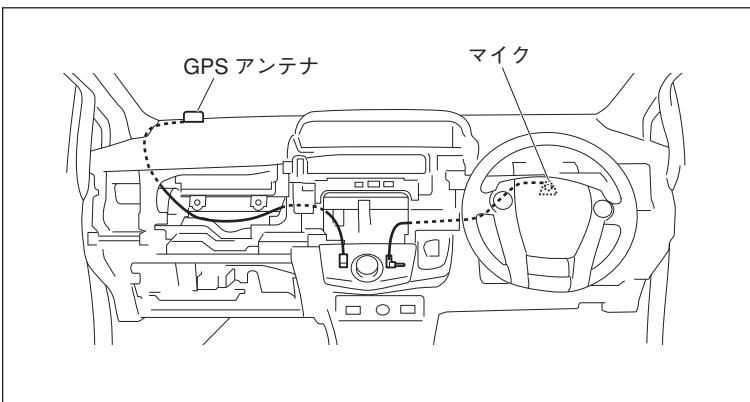


2. アンテナケーブルの給電端子を取り付け後、アンテナケーブルをルーファイニングの中～助手席側 A ピラー～ナビゲーション取り付け部まで配線します。

⚠ 注意

- アンテナケーブルの給電端子には直接手で触れないでください。
- アンテナケーブルの引き回し方は左図を参照してください。
- アンテナケーブルをピラーカバーなどにはさみ込まないようにしてください。

■ GPS アンテナ、マイクの取り付け

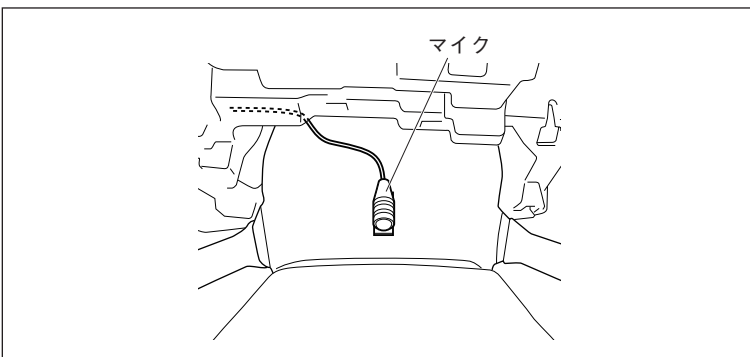


〈取付概要・配線〉

1. 左図のように GPS アンテナとマイクを取り付け、配線します。

⚠ 注意

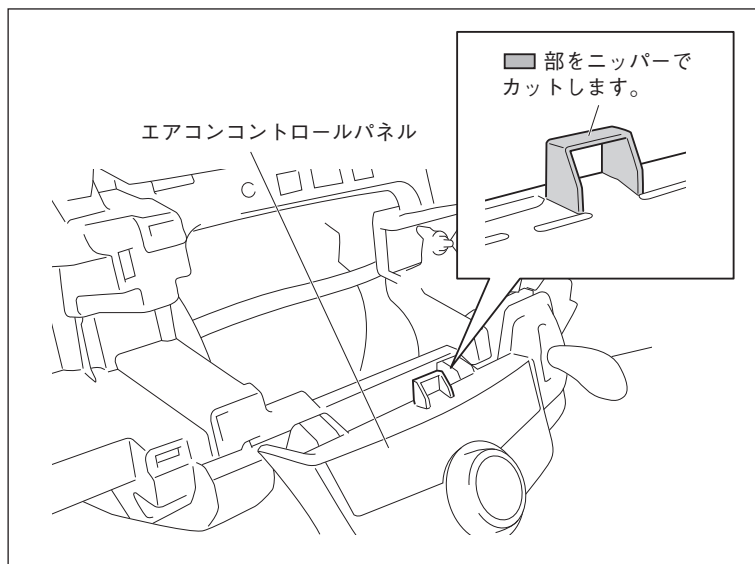
ケーブル類をはさみ込まないようにしてください。



〈マイクの取り付け〉

1. 左図の位置にマイクを取り付けます。

■ エアコンコントロールパネルの加工

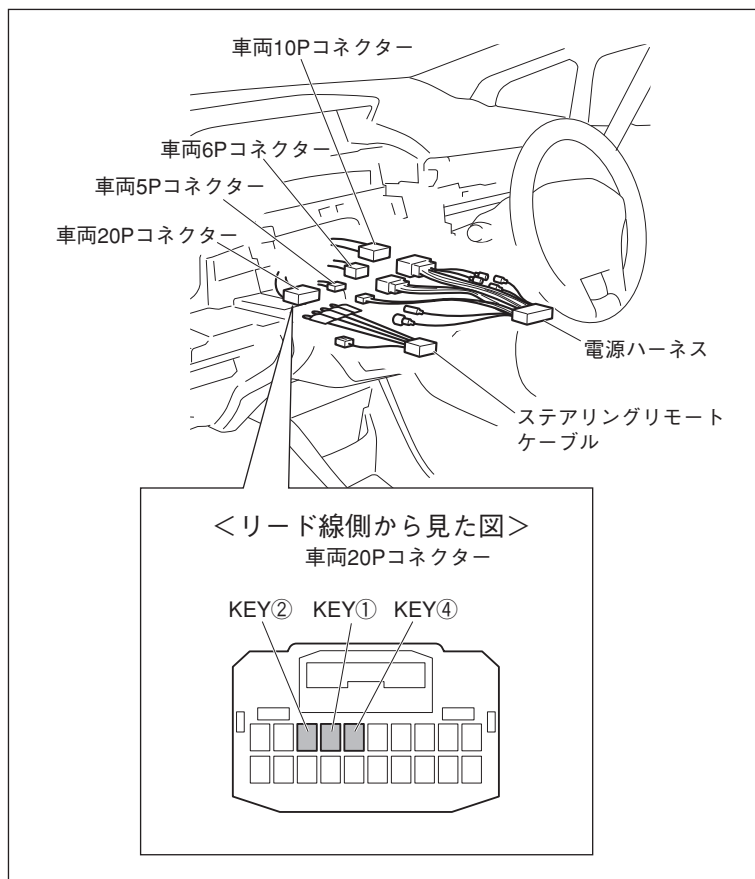


1. エアコンコントロールパネル上部にあるフックを、ニッパーなどで切り取ります。

⚠️ 注意

- ケーブル類を切断しないように注意して加工してください。
- キズ防止のため、要所をマスキングテープなどで保護してください。

■ 各ケーブルの接続



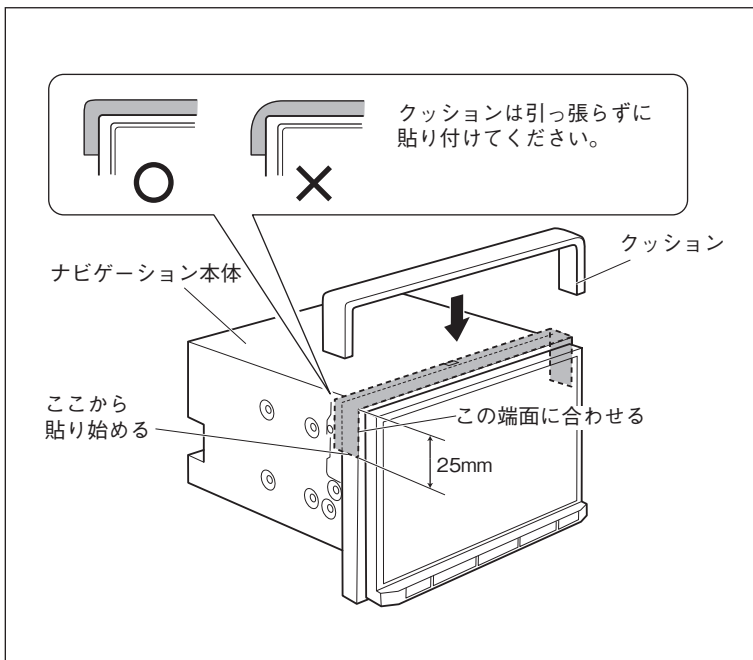
<電源ハーネスの接続>

1. 接続図を参照し、車両 10P、6P、5P の各コネクタに電源ハーネスを接続します。

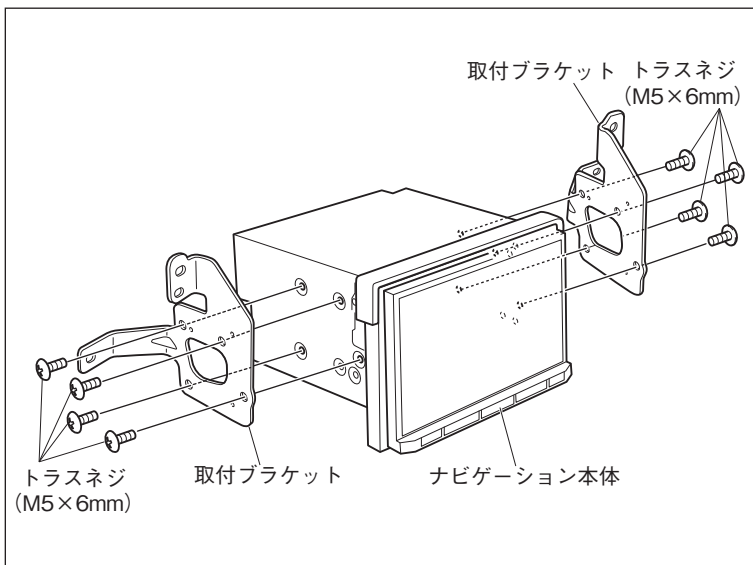
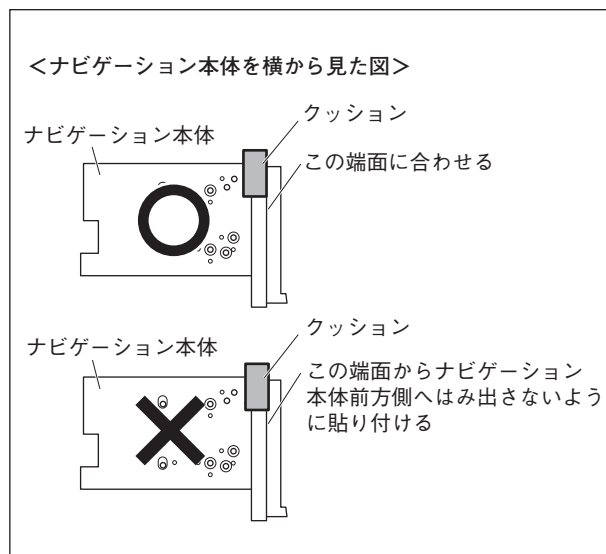
<ステアリングリモートケーブルの接続>

1. 接続図と左図を参照して、車両 20P コネクタに中継コネクタでステアリングリモートケーブルの各コードを接続します。

■ ナビゲーション本体の取り付け



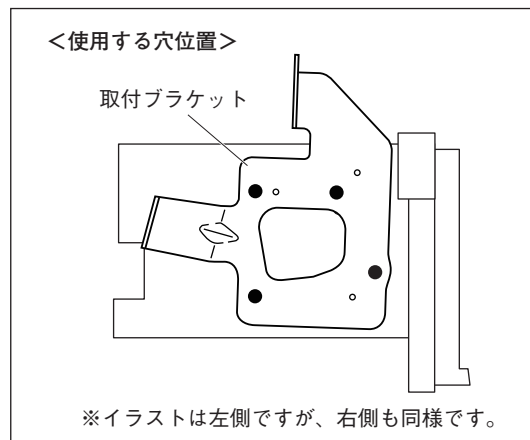
1. ナビゲーション本体の図の位置にクッションを貼り付けます。

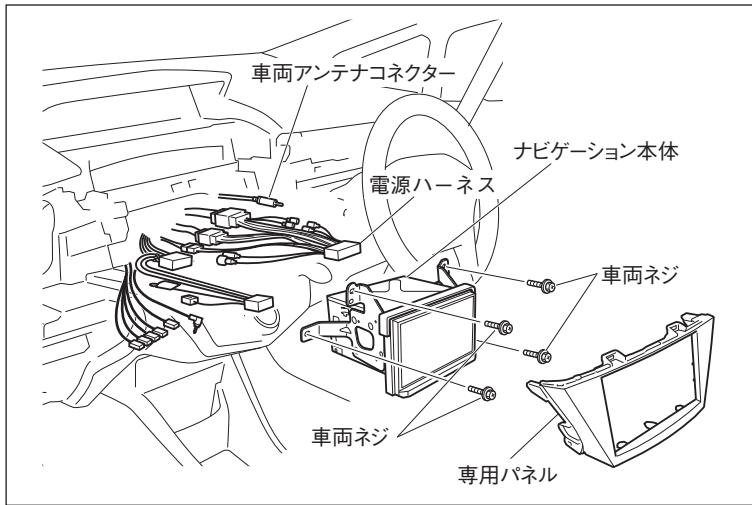


2. 取付ブラケットをナビゲーション本体に取り付けます。

アドバイス

ナビゲーション本体のネジ穴と取付ブラケットの穴が中心で合うように取り付けてください。





3. 接続図を参照して配線を接続します。
4. ナビゲーション本体を車両へ取り付けます。
その際、ナビゲーション本体から出ている USB ケーブルをグローブボックス側へ配線します。

注意

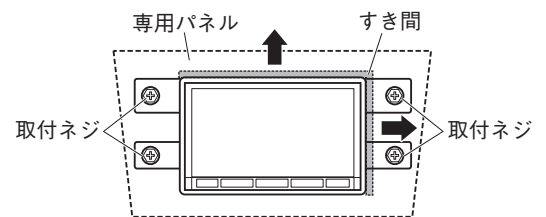
ケーブル類をはさみ込まないようにしてください。

5. 専用パネルを取り付けます。

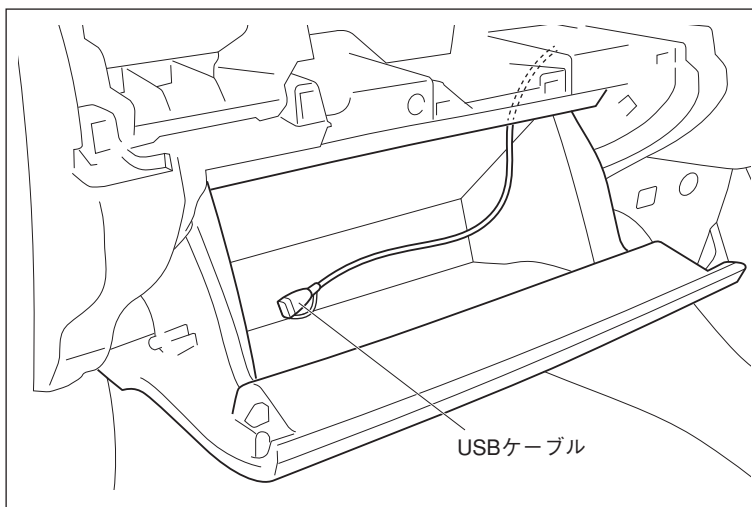
アドバイス

取り付け後、専用パネルとナビゲーション本体の位置があてない場合は、下記のように位置合わせを行ってください。

1. すき間の量を確認し、専用パネルを取り外します。
2. 取付ネジをゆるめてナビゲーション本体の位置を調整します。



■ USB ケーブルの配線



1. USB ケーブルをグローブボックス内へ配線します。

■ 動作確認と車両部品の復元

〈動作確認〉

1. バッテリーの ⊖ 端子を取り付けます。
2. 電源が入ることを確認します。
3. ナビゲーションに付属の取扱説明書の「接続状態を確認する」を参照して、接続状態を確認をします。

〈車両部品の復元〉

1. 取り外した車両部品を元通りに復元します。

注意 ケーブル類をはさみ込まないようにしてください。

