

KENWOOD

AV Navigation System

MDV-L403W

MDV-L403

取付説明書

株式会社 JVCケンウッド

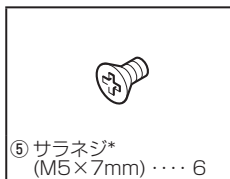
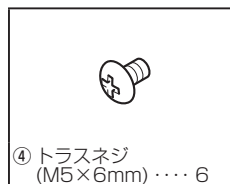
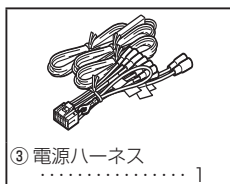
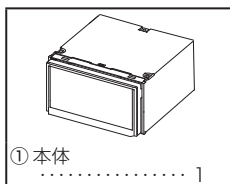
© 2015 JVC KENWOOD Corporation

B5E-0083-00(J)

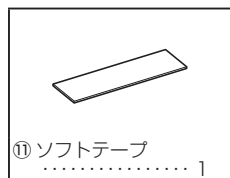
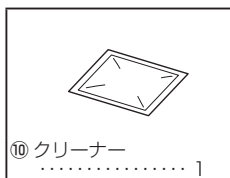
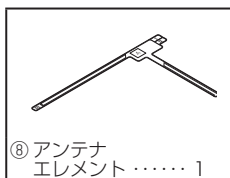
お買い上げいただきましてありがとうございます。
ご使用前に、この取付説明書をよくお読みのうえ、説明の通り正しくお使いください。
また、この取付説明書は大切に保管してください。
本機は日本国内専用モデルのため、外国で使用することはできません。

取付用部品一覧

取付作業を始める前に、以下の部品が揃っていることを確認してください。



* : ⑤サラネジは MDV-L403W には付属されていません。



もくじ

取付用部品一覧.....	1
取付作業の進めかた.....	3
ナビゲーションシステムの取り付け.....	4
GPSアンテナの取り付け.....	4
ワンセグ用アンテナの取り付け.....	5
周辺機器の接続.....	10
リアビューカメラの接続.....	12
電源の接続.....	14
電源の接続 (MDV-L403W用 KNA-200WT 別売品).....	16
電源の接続 (MDV-L403W用 KNA-200WN 別売品).....	18

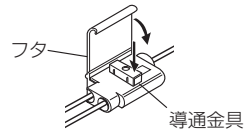
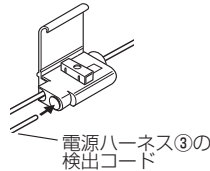
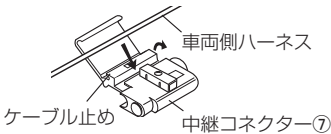
取付作業を始める前に別冊の取扱説明書「安全上のご注意」を必ずお読みください。

取付作業の進めかた

- 各ユニットとも次のような場所には取り付けないでください。
直射日光やエアコンの送風が当たる場所、水のかかる場所、高湿になる場所、
しっかりと固定できない場所、グローブボックスの開閉の妨げとなる場所
 - ナビゲーションシステム本体（以下「本機」）は所定の場所に取り付けてください。通気性の悪い場所などに取り付けると、内部の湿度が高くなり故障や誤動作の原因となります。
 - 取り付け作業が終了するまで本機の電源を入れないでください。
 - 本機はしっかりと取り付けてください。
 - 本機動作中に強い衝撃を与えると内部データ等が破損する恐れがあります。取り付け前に動作確認などを行う際は注意してください。
 - 取り付け前にCDなどで動作確認をする場合は、本機を水平な状態にしてディスクの出し入れを行ってください。
- エンジンキーを抜きバッテリーの⊖端子を外します。
 - GPSアンテナ、ワンセグ用アンテナを取り付けます。（4～9ページ）
 - 周辺機器を接続します。（10ページ）
 - 電源ハーネスを接続をします。（14～19ページ）
 - 本機を車両に取り付けます。（4ページ）
 - 取り付け終了後にバッテリーの⊖端子を接続します。
 - 車両のイグニッションキーを"ACC"または"ON"にして本機の電源が入ることを確認します。

中継コネクターの使いかた

1. 車両側のハーネスを中継コネクタ⑦に差し込みます。
2. ケーブル止めをロックします。
3. 電源ハーネス③側の検出コードを中継コネクタ⑦に差し込みます。
4. プライヤーなどで導通金具を樹脂面と平らになるまで押し込みます。
5. 最後にフタをロックします。



取付作業が終わったら

センサー学習

センサー学習は、GPSアンテナを正しく接続し受信が良好な場所で、安定した速度で直進走行してください。しばらくすると、センサー学習が完了し、自車マークの位置が正しく表示されます。

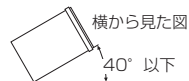
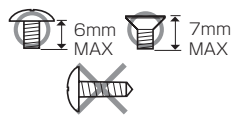
MEMO

- GPS アンテナの接続状態や GPS 情報の受信状態の確認は、取扱説明書の「接続状態を確認する」をご覧ください。
- 障害物（建物、街路樹など）が少ない場所を走行してください。
- ナビゲーションの自車マークの位置は、センサー学習が完了するまで、実際と大きく異なる場合があります。
- センサー学習を初期化した場合、しばらく走行すると新しくセンサー学習します。

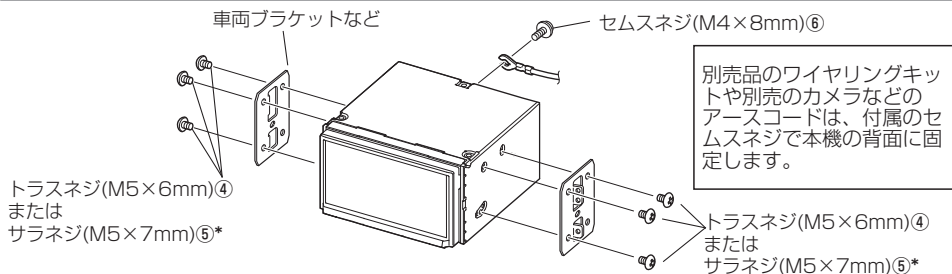
ナビゲーションシステムの取り付け

取り付け上のご注意

- 必ず付属のネジをご使用ください。付属以外の長いネジを使用すると、本機内部が破壊されたり、発煙することがあります。また、短いネジを使用すると、ブラケットまたは車両のブラケットなどから本機が外れることがあります。
- 必ず車両のブラケットを使って取り付けてください。
- 本機は上下方向に0~40°の範囲で取り付けてください。範囲を越えた角度で取り付けると、ジャイロセンサーが正しく動作しないことやディスクの音飛びの原因になります。
- 無線機を取り付ける場合は、無線機のアンテナを本機から1.5m以上離れた位置に取り付けてください。無線受信に影響をおよぼすことがあります。



取り付け方法



*: ⑤サラネジはMDV-L403Wには付属されていません。

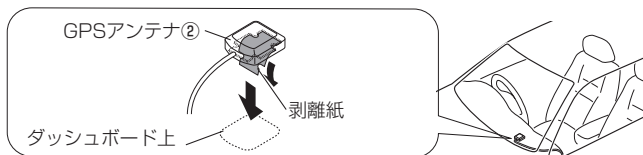
GPSアンテナの取り付け

取り付け上のご注意

- GPSアンテナ②は車室内専用です。
- GPS衛星の電波を受信しやすいようにできるだけ水平に取り付けてください。
- 携帯電話や無線機などの電気・電子機器から30cm以上離れた位置に取り付けてください。GPS衛星からの電波がこれらの通信によって妨害される場合があります。
- GPSアンテナ②を本機に近づけると、GPS衛星からの電波を受信しにくくなる場合があります。本機からできるだけ離して取り付けてください。
- GPS衛星からの電波の受信状態が悪い場合は、GPSアンテナ②を移動して受信状態の良い場所に設置しなおしてください。
- 車両の衝突や急停止などで外れないよう、しっかり取り付けてください。
- プリントアンテナやフィルムアンテナ、曇り除去装置、断熱シートなどがフロントガラスについている場合は、GPS衛星からの電波を受信しにくくなります。

取り付け方法

1. 貼り付け面の油分や汚れをきれいに拭き取ります。
2. GPSアンテナ②裏面の剥離紙をはがし、ダッシュボード上に取り付けます。



ワンセグ用アンテナの取り付け

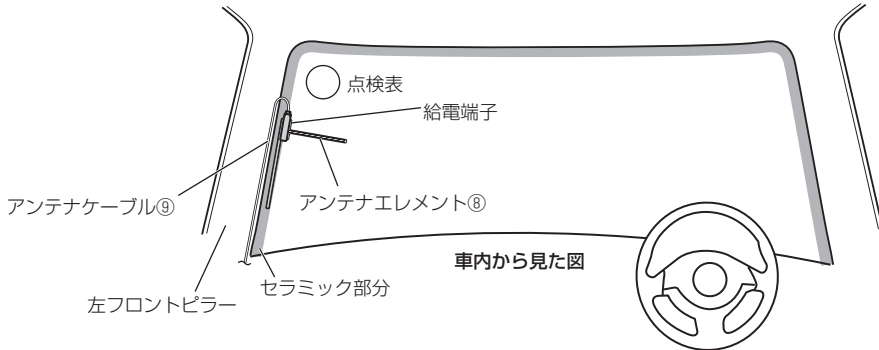
取り付け上のご注意

- フィルムアンテナは車室内専用です。
- 次の位置には取り付けないでください。
車検標章などと重なる位置、運転者の視界を妨げる位置、エアバックや保安部品の動作の妨げとなる位置、リアハッチなど可動するガラス面、車体の側面（ドアやフロントクォーターウィンドウなど）、リアウィンドウなど
- 次の場合は受信感が低下します。
熱線反射ガラスやミラー調ガラスフィルムの貼ってある場所、純正ラジオなどのアンテナ（パターン）に重なる場所、ウィンドウの熱線と重なる場所、電波を通さないガラス（熱線反射ガラスや断熱ガラスなど）を使用している場合
- アンテナエレメント⑧を折り曲げたり、傷を付けないでください。
- 貼り付け面の温度を、暖房をかけるなどして高くしてから作業を行ってください。
- 車種により取り付けられない場合があります。

注意

フロントピラーカバーとアンテナケーブル⑨のアンプ部が干渉しないように、必ずフロントピラーカバーを取り外す前に確認してください。

アンテナエレメントの貼り付け位置



アンテナエレメント⑧の取り付け方法は6ページをご覧ください。

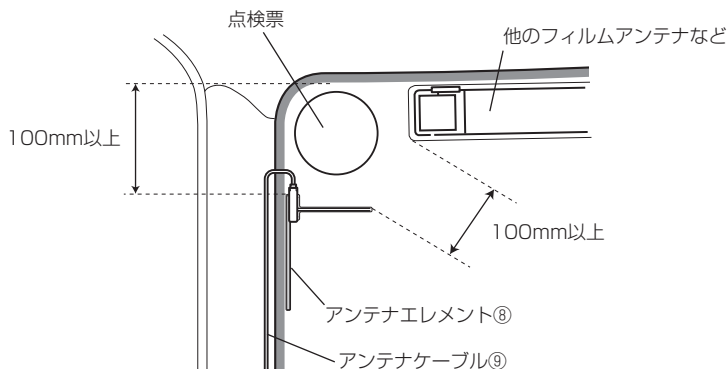
ワンセグ用アンテナの取り付け (続き)

アンテナエレメントの取り付け方法

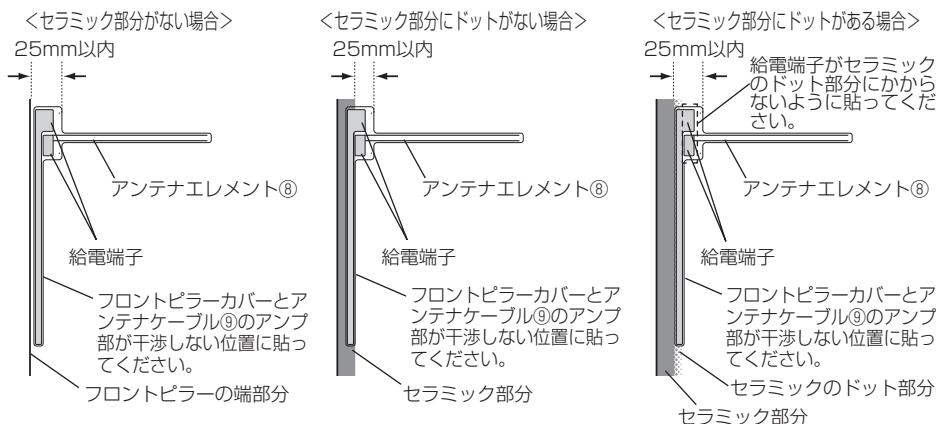
1. 下図を参考にアンテナエレメント⑧の貼り付け位置を決定します。

MEMO

- アンテナエレメント⑧とアンテナケーブル⑨の取り付け位置、向きを間違えないように下図のように貼り付けてください。貼りなおすことはできません。
- 国土交通省の定める保安基準*に適合するように貼り付けてください。
* 保安基準：道路運送車両の保安基準第 29 条（窓ガラス）、細目告示第 195 条
- 正常に受信するために本書をよくお読みになり正しく貼り付けてください。
- 図中の数字は、最低限空けていただきたい間隔を表します。



アンテナエレメント⑧の給電端子がフロントガラス周縁のセラミック部分またはフロントピラーの端から25mm以内の位置になるように貼り付けてください。

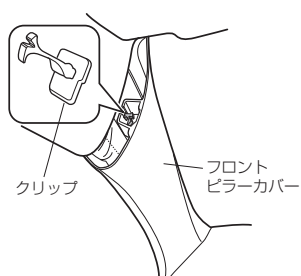
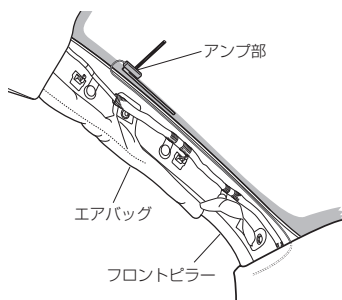


注意

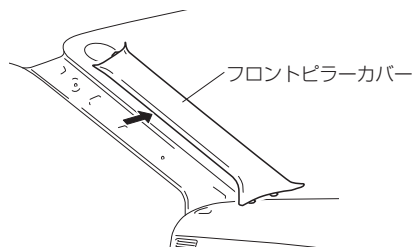
- アンテナケーブル⑨のアンブ部とフロントピラーカバーとの干渉に注意してください。
- アンテナケーブル⑨をエアバッグが装着されているフロントピラー内を通す場合、次の点に注意してください。

アンテナとエアバッグが干渉しないようにするため、アンテナケーブル⑨のアンブ部がエアバッグよりも前方または上方になるように取り付けてください。

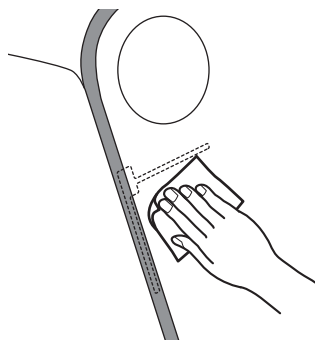
フロントピラーカバーが特殊クリップ等で固定され、フロントピラーカバーを外すとクリップの交換が必要となる場合があります。フロントピラーカバーの外しかたや交換部品の有無など、詳しくは車両販売店にお問い合わせください。



2. フロントピラーカバー（左）を取り外します。

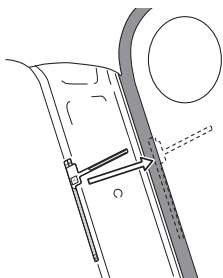


3. アンテナエレメント⑧を貼り付ける場所の汚れを付属のクリーナー⑩できれいに拭き取ります。

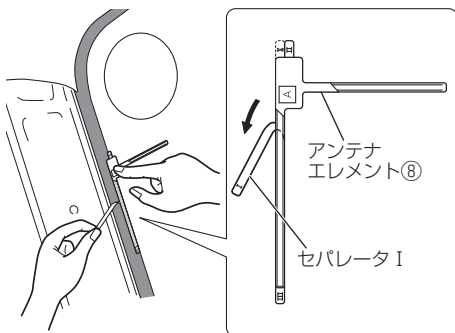


ワンセグ用アンテナの取り付け (続き)

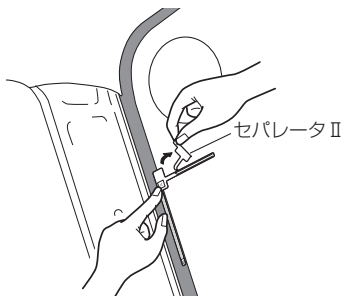
4. 手順1で決定した位置にアンテナエレメント⑧を当てます。



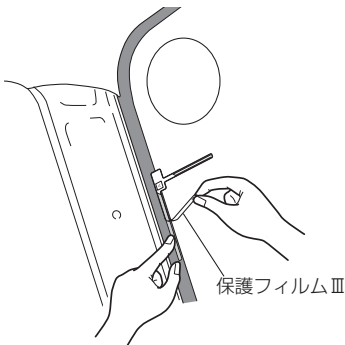
5. アンテナエレメント⑧を押さえながらセパレータIをはがし貼り付けます。



6. アンテナエレメント⑧を押さえながらセパレータIIをはがし、アンテナエレメント⑧を貼り付けます。

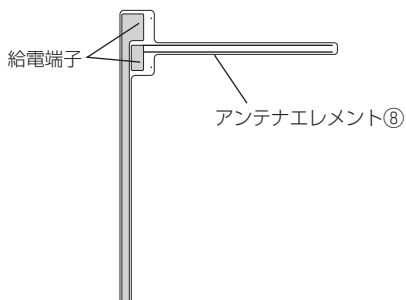


7. 樹脂製のヘラなどでフィルムの上からアンテナエレメント⑧を十分に密着させた後、保護フィルムⅢを静かにはがします。

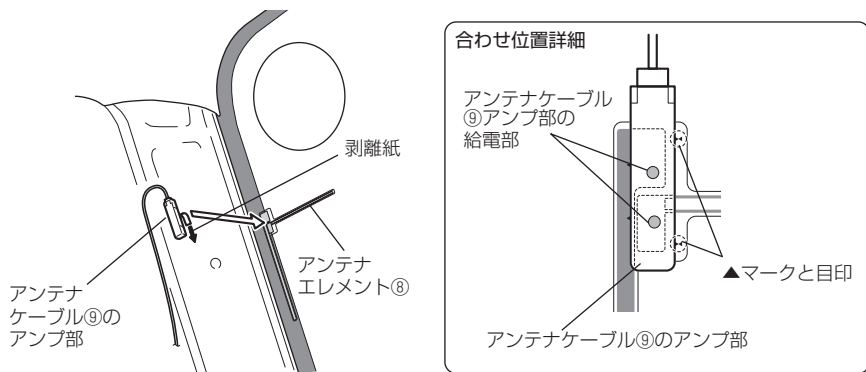


MEMO

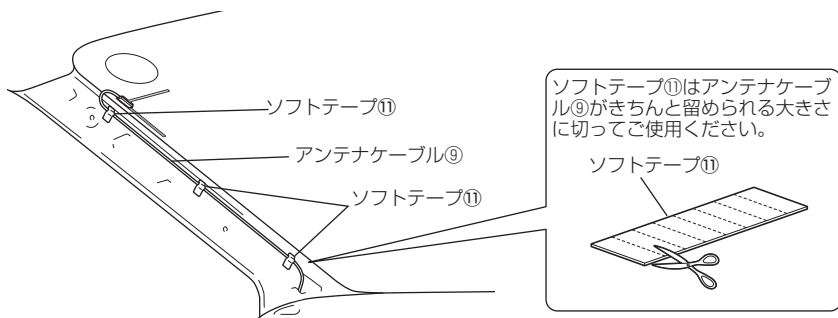
- エレメントが保護フィルムⅢと一緒にはがれる場合は、保護フィルムⅢを元に戻してガラス面に貼り付くように強く押しつけてください。
- 給電端子には直接手で触れないでください。



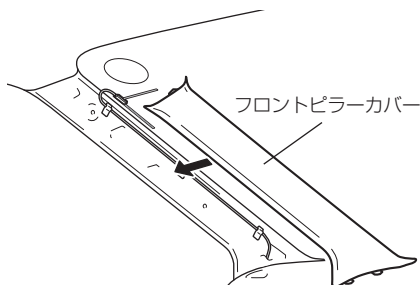
8. アンテナケーブル⑨のアンブ部裏面の剥離紙をはがし、アンテナエレメント⑧の給電端子に、アンテナケーブル⑨のアンブ部を貼り付けます。
アンブ部の目印をアンテナエレメント⑧の▲マークに合わせて貼り付けてください。



9. アンテナケーブル⑨を配線します。必要に応じてケーブルをソフトテープ⑩で固定して配線します。



10. フロントピラーカバーを元通りに取り付けます。



注意

- フロントピラーカバーが給電端子と干渉しないように注意してください。
- アンテナケーブル⑨をピラーカバーやコンソールなどにはさみ込まないように注意してください。ショートを起こし、放送が受信できなくなります。

11. アンテナケーブル⑨を本機に接続します。(10ページ)

周辺機器の接続



USB ケーブルを使用しないときは、キャップを外さないでください。
コネクタ部が車の金属部分に接触すると本機の誤動作の原因になります。

MEMO

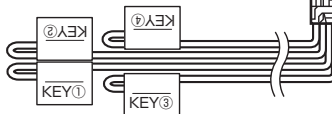
- iPhone 6 Plus、iPhone 6、iPhone 5s、iPhone 5c、iPhone 5、iPod touch 5th generation、iPod nano 7th generation は音楽再生のみに対応しています。
- iPod や USB デバイスは、グローブボックスなどに収納します。各接続ケーブルは、グローブボックスなどへ届く位置に引き出してください。
- 周辺機器のケーブルは必要に応じて市販のケーブルランパーを使用してケーブルを固定してください。
- ドライブレコーダー KNA-DR500(別売品) と株式会社デンソー製 ETC 車載器 DIU-5310(市販品)、または iPod 接続ケーブル KCA-iP212 (音楽 / 映像再生用) (別売品) は同時に接続することができません。

ドライブレコーダー KNA-DR500 (別売品)
からの映像入力

ETC/ステアリングリモコンケーブル

詳しくは KNA-300EX(別売品)の取扱説明書をご覧ください。

車両側ステアリング
リモコン端子へ

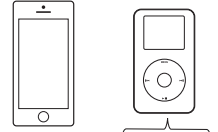


株式会社デンソー製
ETC車載器 DIU-5310 (市販品)
またはドライブレコーダー
KNA-DR500 (別売品)

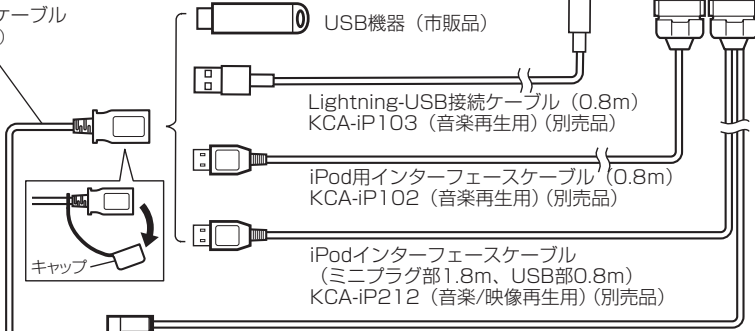
iPod/iPhone (市販品)

Lightningコネクタ
搭載モデル

Dockコネクタ
(30ピン)搭載モデル



USBケーブル
(1m)



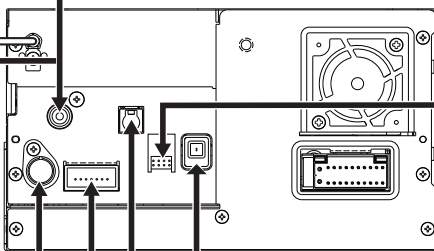
USB機器 (市販品)

Lightning-USB接続ケーブル (0.8m)
KCA-iP103 (音楽再生用) (別売品)

iPod用インターフェースケーブル (0.8m)
KCA-iP102 (音楽再生用) (別売品)

iPodインターフェースケーブル
(ミニプラグ部1.8m、USB部0.8m)
KCA-iP212 (音楽/映像再生用) (別売品)

このプラグを本機に接続するには変換ケーブル
(市販品) が必要です。



ケンウッド専用マルチビューリアカメラ
CMOS-C320/
ケンウッド専用スタンダードリアビュー
カメラCMOS-C230/CMOS-C230W
(すべて別売品)

車両アンテナからの入力

GPSアンテナ②

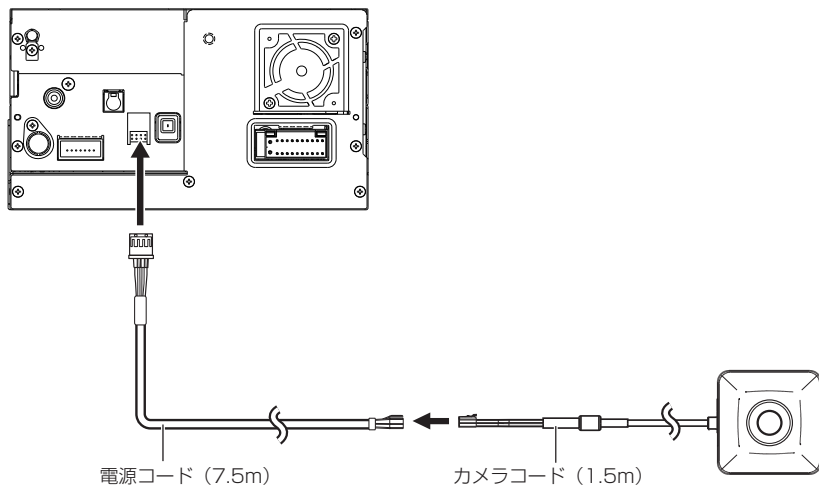
ワンセグ用アンテナケーブル⑨

リアビューカメラの接続

- リアビューカメラを接続したときは、カーナビで設定が必要です。設定については取扱説明書をご覧ください。
- カメラ（別売品）の詳しい取り付けおよび接続方法は、カメラに付属の取扱説明書をご覧ください。

専用カメラを接続する

本機対応の専用カメラは別売りのケンウッド専用マルチビューリアカメラCMOS-C320またはケンウッド専用スタンダードリアビューカメラCMOS-C230W、CMOS-C230です。

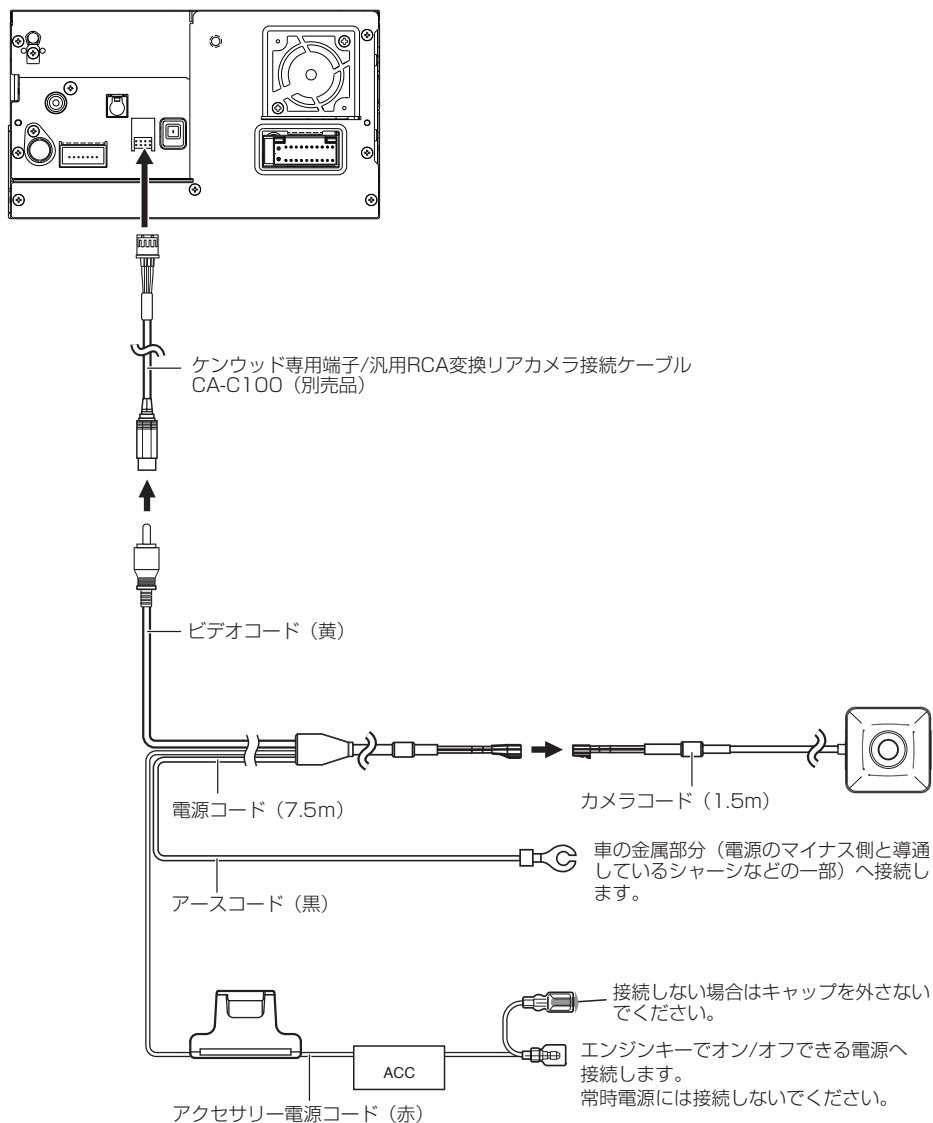


MEMO

- ケンウッド専用スタンダードリアビューカメラ CMOS-C230W、CMOS-C230 の場合、カーナビでのカメラ設定は「汎用カメラ」を選んでください。

汎用カメラを接続する

本機対応の汎用カメラは別売りのスタンダードリアビューカメラCMOS-230、CMOS-230Wです。



電源の接続



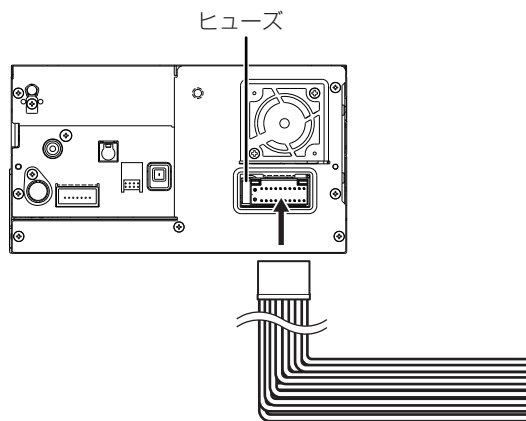
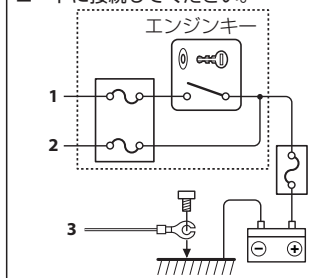
初めにエンジンキーが抜かれていることを確認後、ショート事故防止のため必ずバッテリーの⊖端子を外してください。

実施

1. 電源ハーネス③のスピーカーコードを接続します。
2. 電源ハーネス③のアースコード(黒)、バッテリー電源コード(黄)、アクセサリ電源コード(赤)の順に接続します。
3. 電源ハーネス③のパーキング/車速/リバース検出コードを接続します。
4. 電源ハーネス③のコネクターを本機に接続します。

図A

輸入車など、車両のエンジンキーにACCポジションがない場合、エンジンキーがオンのときに通電する配線から分岐させてアクセサリ電源コードに接続してください。



電源ハーネス③



注意

ヒューズが切れたときは、コードがショートしていないことを確認後、ヒューズに表示されている容量 (アンペア数) の新しいヒューズと交換してください。規定容量以外のヒューズを使用すると、火災の原因になります。

- 各端子の接続は完全にロックするまで差し込んでください。
- 車速検出コードの "S SENS" と書かれたホルダー (保護ダイオード入り) は切り外さないでください。車両故障の原因になります。

バッテリー電源コード (15cm、黄)

エンジンキーのオン/オフに関係なく常に電圧のかかっている電源へ接続します。

→図Aの2

アースコード (20cm、黒)

車の金属部分 (電源のマイナス側と導通しているシャーシなどの一部) へ接続します。

→図Aの3

アクセサリ電源コード (15cm、赤)

エンジンキーでオン/オフできる電源へ接続します。→図Aの1

イルミネーション (橙/白)

ILLUMI ライトスイッチでオン/オフできる電源へ接続します。

アンテナコントロール (青)

ANT CONT ガラスプリントアンテナ、ショートポールアンテナのブースターアンプの電源部分やオートアンテナのコントロール端子に接続してください。(12V DC、300mA以内でご使用ください) 接続した場合は、取扱説明書の「使用上のご注意 オートアンテナ (電動アンテナ装備車) の操作について」もお読みください。接続しない場合は、キャップを外さないでください。

(白) ⊕

(白/黒) ⊖

フロント左スピーカー

(灰) ⊕

(灰/黒) ⊖

フロント右スピーカー

(緑) ⊕

(緑/黒) ⊖

リア左スピーカー

(紫) ⊕

(紫/黒) ⊖

リア右スピーカー

[スピーカーインピーダンス: 4~8Ω]

接続しないスピーカーコードの端子は、端子に保護テープを巻くなどの絶縁処理を行ってください。

パーキング検出コード (2m、若草)

PRK SW 付属の中継コネクタ⑦を使用し、車両のパーキングブレーキ検出スイッチハーネスに接続します。

車速検出コード (2m、桃)

S SENS 付属の中継コネクタ⑦を使用し、車両の車速信号ハーネスに接続します。
※接続していないと、自車位置が正しく表示されません。

リバース検出コード (2m、紫/白)

REVERSE 付属の中継コネクタ⑦を使用し、車両のリバースランプハーネスに接続します。
※接続していないと、自車位置が正しく表示されません。

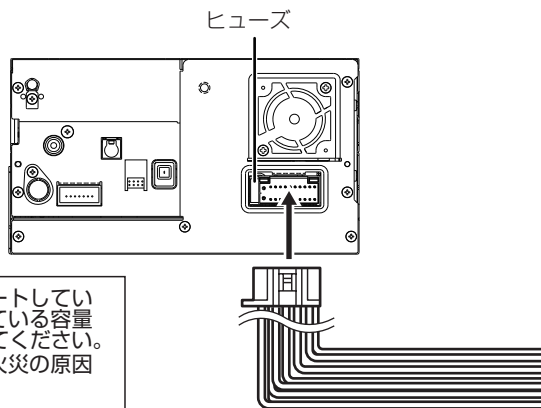
電源の接続 (MDV-L403W用 KNA-200WT 別売品)



実施

初めにエンジンキーが抜かれていることを確認後、ショート事故防止のため必ずバッテリーの⊖端子を外してください。

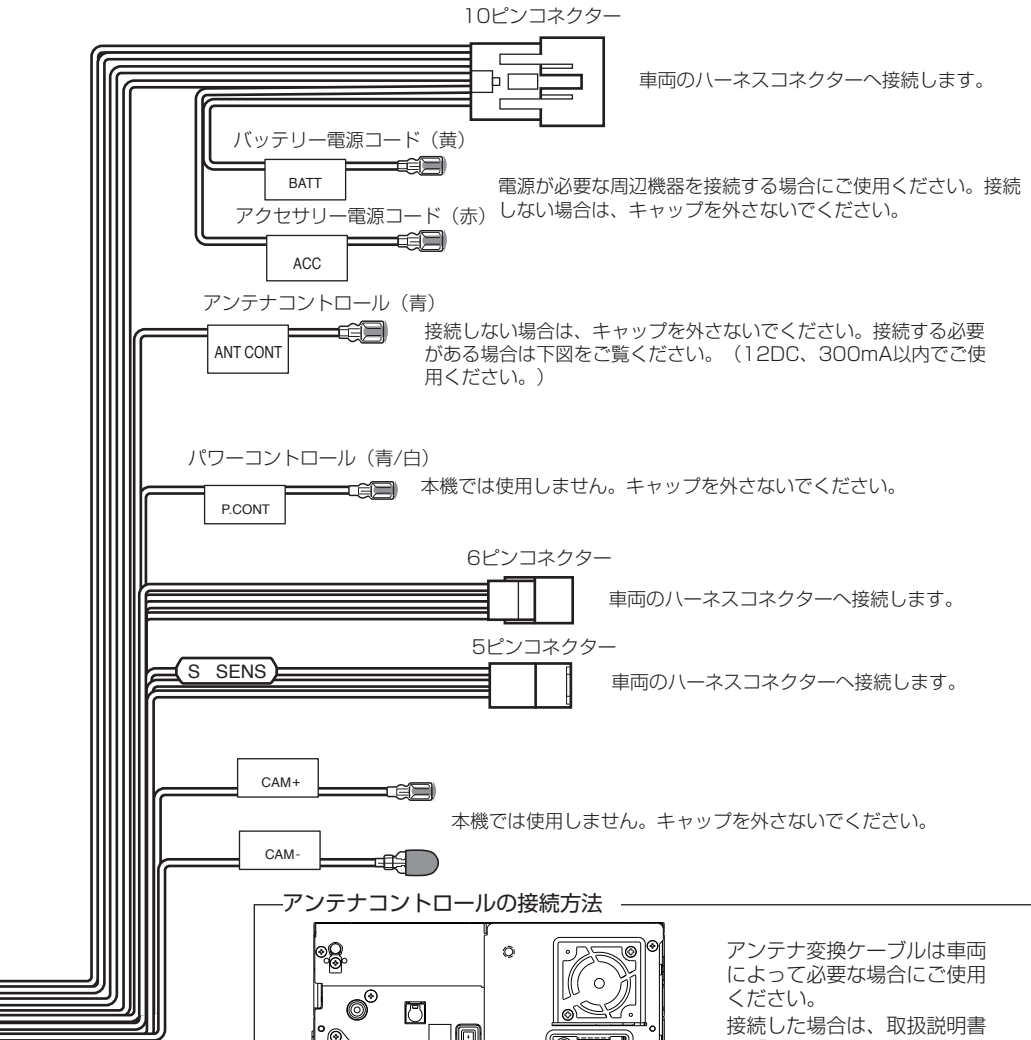
- 電源ハーネスのコネクターはすべての配線が完了し、配線に間違いがないか確認してから本機に接続してください。



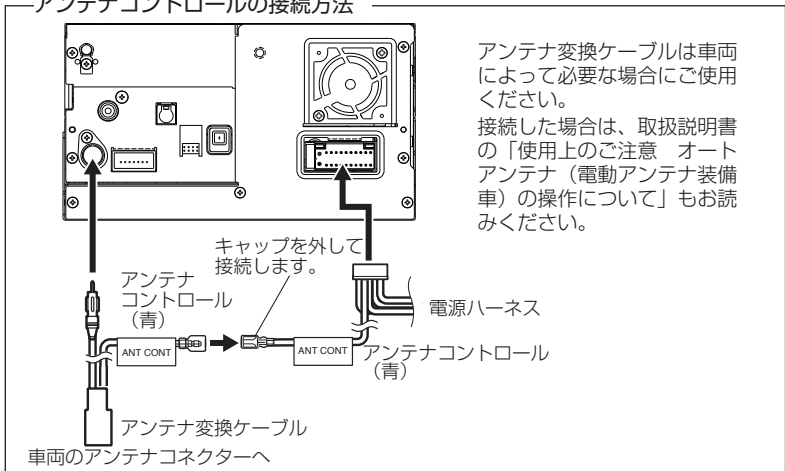
注意

ヒューズが切れたときは、コードがショートしていないことを確認後、ヒューズに表示されている容量 (アンペア数) の新しいヒューズと交換してください。規定容量以外のヒューズを使用すると、火災の原因になります。

- 各端子の接続は完全にロックするまで差し込んでください。
- 車速検出コードの "S SENS" と書かれたホルダー (保護ダイオード入り) は切り外さないでください。車両故障の原因になります。
- KNA-200WT (別売品) については当社ホームページ http://www.kenwood.com/jp/products/car_audio/option/power/ もご覧ください。



アンテナコントロールの接続方法



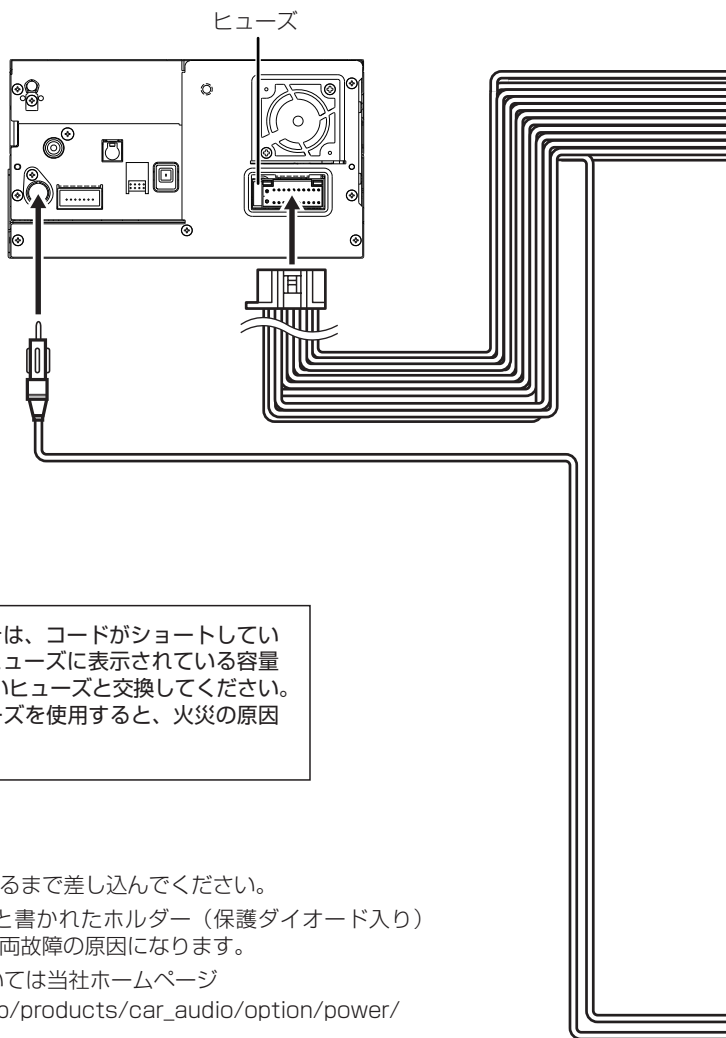
電源の接続 (MDV-L403W用 KNA-200WN 別売品)



実施

初めにエンジンキーが抜かれていることを確認後、ショート事故防止のため必ずバッテリーの⊖端子を外してください。

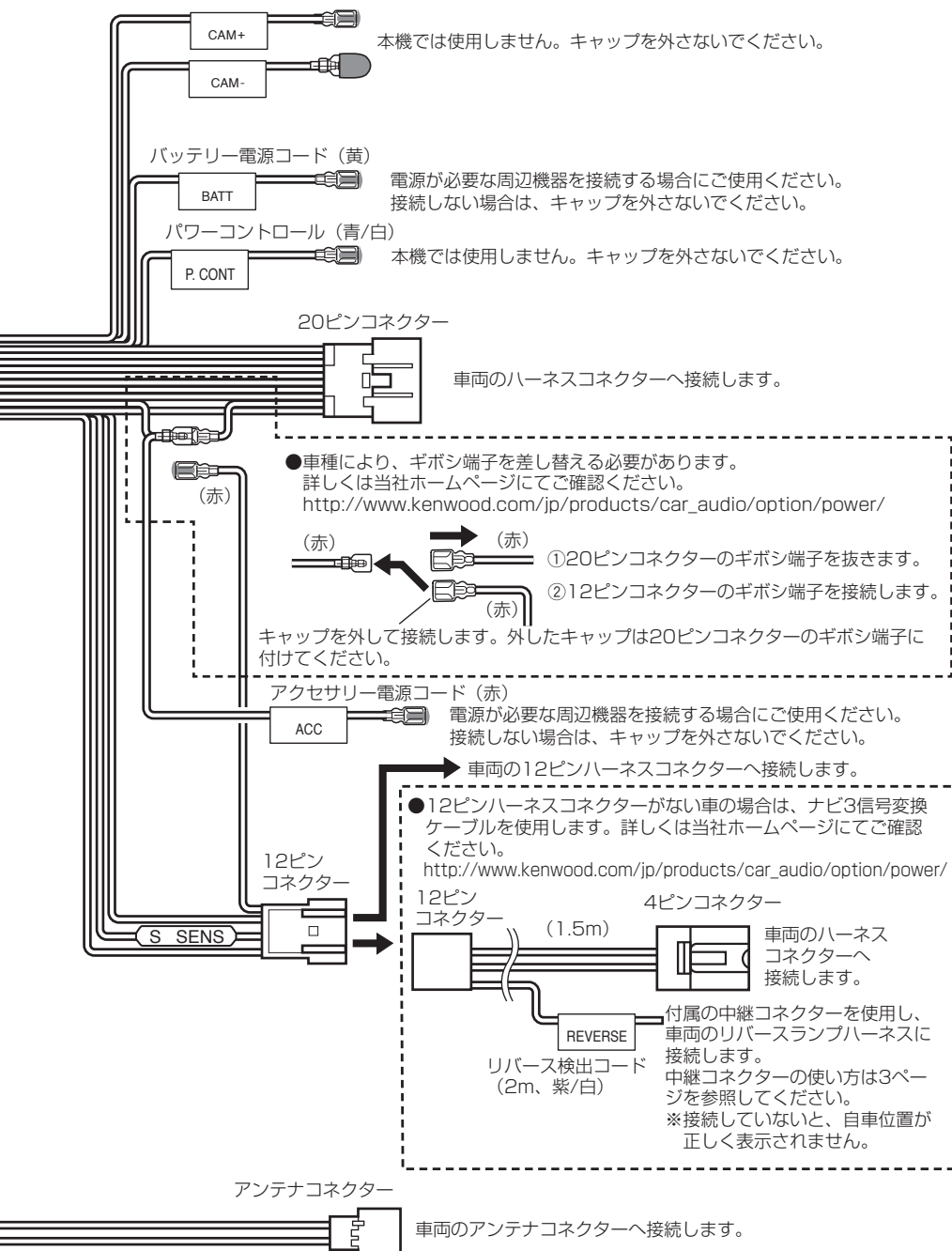
- 電源ハーネスのコネクターはすべての配線が完了し、配線に間違いがないか確認してから本機に接続してください。



注意

ヒューズが切れたときは、コードがショートしていないことを確認後、ヒューズに表示されている容量 (アンペア数) の新しいヒューズと交換してください。規定容量以外のヒューズを使用すると、火災の原因になります。

- 各端子の接続は完全にロックするまで差し込んでください。
- 車速検出コードの "S SENS" と書かれたホルダー (保護ダイオード入り) は切り外さないでください。車両故障の原因になります。
- KNA-200WN (別売品) については当社ホームページ http://www.kenwood.com/jp/products/car_audio/option/power/ もご覧ください。



株式会社 JVCケンウッド

〒221-0022 神奈川県横浜市神奈川区守屋町3-12

- 商品に関するお問い合わせは、JVCケンウッドカスタマーサポートセンターをご利用ください。
0120-2727-87 (固定電話からはフリーダイヤル)
0570-010-114 (携帯電話、PHSからはナビダイヤル)
045-450-8950 (一部IP電話など) / FAX 045-450-2308
住所 〒221-8528 神奈川県横浜市神奈川区守屋町3-12
受付時間 月曜～金曜: 9:30～18:00
土曜: 9:30～12:00、13:00～17:30
(日曜、祝日および当社休日は休ませていただきます)
- 修理などアフターサービスについては、当社ホームページ (<http://www.kenwood.com/jp/cs/service.html>)
またはJVCケンウッドカスタマーサポートセンターにご相談ください。