

KENWOOD

固定式リアモニター取付キット

SK-200RM

取付説明書

株式会社 JVCケンウッド

© 2018 JVC KENWOOD Corporation

B5E-0183-00(J)



お買い上げいただきましてありがとうございます。
ご使用前に、この取付説明書をよくお読みのうえ、説明の通り正しく取り付けてください。
また、この取付説明書は大切に保管してください。
本機は日本国内専用モデルのため、外国で使用することはできません。




安全上のご注意(必ずお守りください)

あなたや他の人々への危害や財産への損害を未然に防止するために、必ずお守りいただくことを説明しています。

■ 表示を無視して誤った使い方をしたときに生じる危害や損害の程度を区別して、説明しています。


■ お守りいただく内容の種類を絵記号で区別して、説明しています。

 警告	人が死亡または重傷を負う可能性が想定される内容を示しています。
 注意	人が傷害を負う可能性が想定される内容および物的損害のみの発生が想定される内容を示しています。

 注意 (しなければならない) の内容です。
 禁止 (してはいけない) の内容です。
 実行 (かならず行っていただく) の内容です。


取り付けや配線について

警告

 **エアバックの動作を妨げる場所には、絶対に取り付けと配線をしない**
エアバックが誤動作し、死亡事故の原因になります。エアバック装着車に取り付ける場合は、車両メーカーに作業上の注意事項を確認してください。

取り付けやアース配線に車の保安部品(ステアリング、ブレーキ、タンクなど)のボルトやナットを絶対に使用しない
制御不能や発火、交通事故の原因となります。

視界や運転操作を妨げる場所、同乗者に危険を及ぼす場所には取り付けない
交通事故やケガの原因となります。

 **取り付け・配線は、安全のため専門技術者に依頼する**
取り付け・配線、取り外し、周辺機器の追加は専門技術が必要です。誤った取り付けや配線をするると車に重大な支障をきたし交通事故の原因となります。安全のため必ずお買い上げの販売店にご相談ください。


説明書に従って取り付け・配線をする
火災や故障の原因となります。作業は手順どおりに正しく行ってください。

必ず付属の部品や指定の部品を使用する
機器の損傷や確実に固定できず外れて事故や故障、火災の原因となります。

コード類は、運転を妨げないように引き直し固定する
ステアリングやシフトレバー、ブレーキペダルなどに巻き付くと、交通事故の原因となります。

取り付けや配線について


警告

 **車体やネジ部分、シートレールなどの可動部にコードを挟み込まないように配線する**
断線やショートにより、火災や感電、故障の原因となります。

ねじなどの小物部品は乳幼児の手の届かないところに置く
あやまって飲み込むおそれがあります。万一、お子さまが飲み込んだ場合は、ただちに医師と相談してください。


注意


 **使用する際は、必ずシートベルトで体を固定する。**
急ブレーキなどにより、重大な事故が発生する可能性があります。

 **コードの扱いに注意する**
コードを傷つける、無理に引っ張る、折り曲げる、ねじる、加工する、重いものをのせる、熱機器に近づけるなどしないでください。断線やショートにより、火災や感電、故障の原因となることがあります。

使用方法について

警告

 **分解・修理および改造はしない**
分解・修理、改造、コードの被覆を切って他の機器の電源を取るのは絶対におやめください。交通事故や火災、感電、故障の原因となります。

 **故障や異常な状態のまま使用しない**
画像が映らない、音が出ない、異物が入った、水がかかった、煙が出る、異音・異臭がする場合は、ただちに使用を中止してください。事故や火災、感電の原因となります。


運転者は走行中に操作したり、画像や表示を注視したりしない
必ず安全な場所に車を停車し、サイドブレーキを引いた状態でご使用ください。交通事故の原因となります。

 **オフロードなど悪路を走行するときは、モニター本体を外す**
走行中の脱落や破損などで、交通事故やけがの原因となります。

注意

 **本機を車載用以外で使用しない**
発煙や発火、感電やけがの原因となることがあります。

モニターに手をかけたり物をぶら下げたりしない
脱落や破損などで、交通事故やけがの原因となることがあります。

 **強い衝撃を与えたりしない**
製品が破損・脱落して交通事故やけがの原因となることがあります。

異常時の問い合わせ

警告

 **異常が起きた場合は、直ちに使用を中止し、必ず販売店かサービス窓口にご相談する**
そのまま使用すると、思わぬ事故や火災、感電の原因となります。

お客様または第三者が、この製品の誤使用、使用中に生じた故障、その他の不具合またはこの製品の使用によって受けられた損害については法令上の賠償責任が認められる場合を除き、当社は一切その責任を負いませんので、あらかじめご了承ください。

使用上のご注意

本製品に取り付け可能なモニター

当社製リアモニター専用です。適合モデルはホームページをご覧ください。

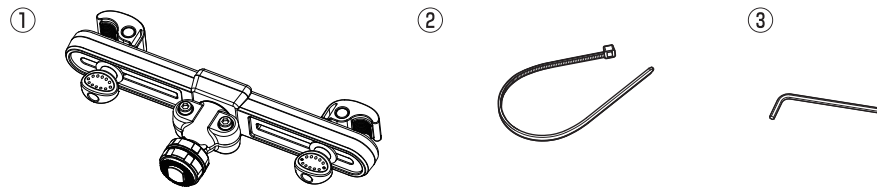
本製品を取り付け可能なシート

ヘッドレストのシャフトの直径が10～15mmです。

注意

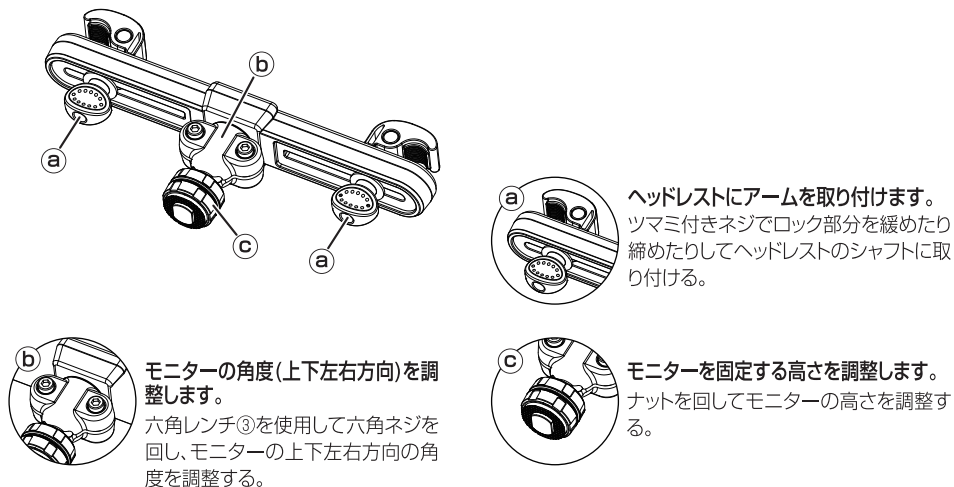
シャフトやブーツが特殊な車種の場合、また、バケットシートやヘッドレスト一体型のシートのタイプの車種には本製品を取り付けられない可能性があります。

■ 構成部品



- ① 取付アーム × 1個
(モニターを車のヘッドレストに取り付けるためのアーム)
- ② 結束バンド × 1個
(ケーブルをアームに束ねるためのバンド)
- ③ 六角レンチ × 1個
(モニターの角度を調整するためのレンチ)

■ 各部のはたらき



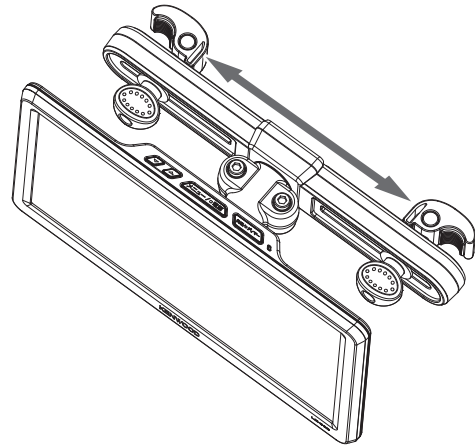
ヘッドレストにアームを取り付けます。
ツマミ付きネジでロック部分を緩めたり締めたりしてヘッドレストのシャフトに取り付ける。

モニターの角度(上下左右方向)を調整します。
六角レンチ③を使用して六角ネジを回し、モニターの上下左右方向の角度を調整する。

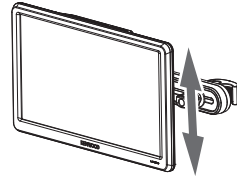
モニターを固定する高さを調整します。
ナットを回してモニターの高さを調整する。

■ 製品概要

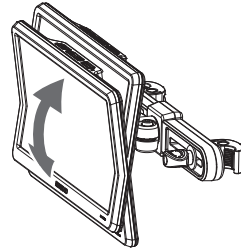
- ヘッドレストのシャフト幅に合わせて簡単に取り付けが可能です。



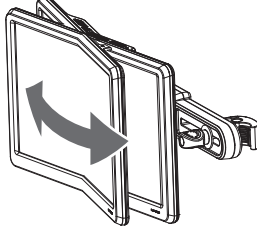
- モニターの高さを自由に調整することができます。



- モニターの角度を上下方向に動かして見やすい位置に調整して下さい。

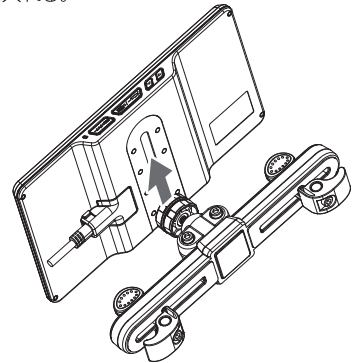


- 左右方向にも角度を微調整することができます。

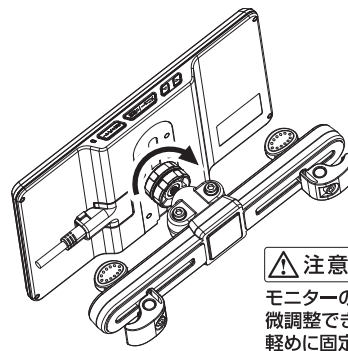


■ モニター、及び取付アームの取り付け方

- 1 取付アーム①のナット部をモニター裏のスリットに入れる。

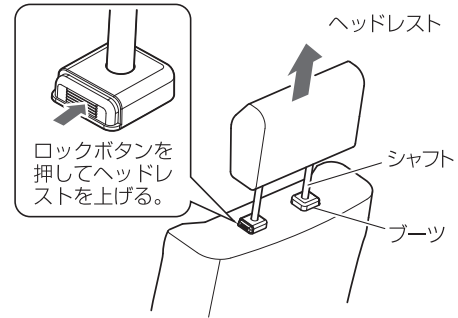


- 2 取付アーム①のナット部を締めて、適当な高さにモニターを仮止める。

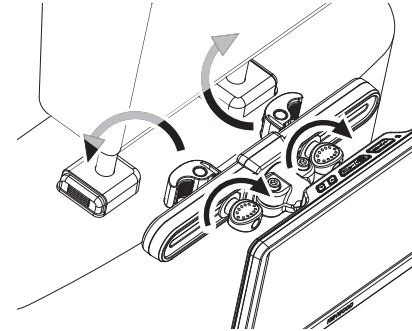


注意
モニターの高さを微調整できる程度に軽めに固定してください。

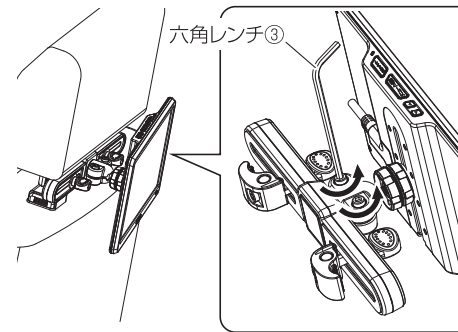
- 3 ヘッドレストのシャフトのロックボタンを押してヘッドレストを上げる。



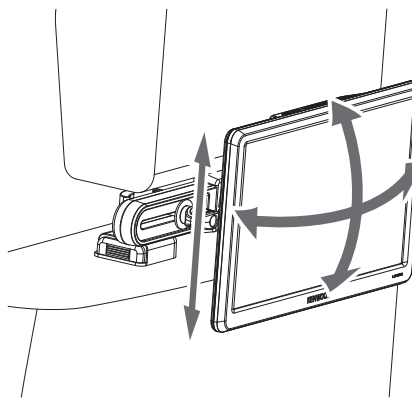
- 4 ロック側を車の前方に向け、ツマミ付きネジを緩めて、取付アーム①のロック部分をシャフトに合わせてスライドさせ、ツマミ付きネジを締め仮止める。



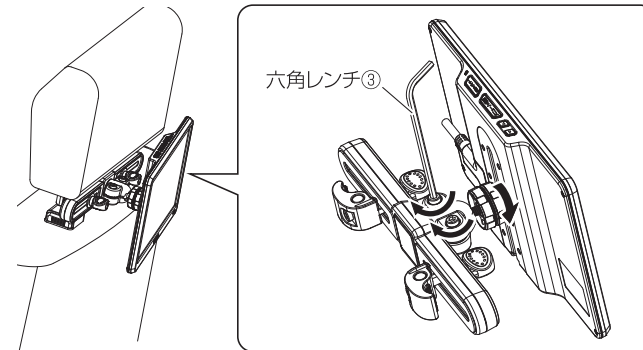
- 5 取付アーム①の2箇所の六角ネジを六角レンチ③を使用して緩める。



- 6 モニターの角度と高さを調整する。

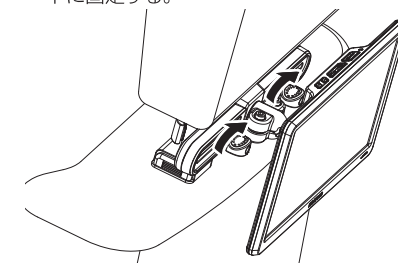


- 7 取付アーム①のナットと六角ネジを締め付けてモニターの角度と高さを固定する。



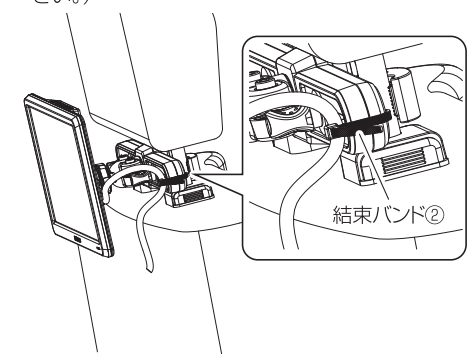
注意
ナットおよび六角ネジをしっかり締め付けモニターを確実に固定してください。ヘッドレストに取り付けた状態で取付アーム①のナットおよび六角ネジを締め付けできない場合は、一旦ヘッドレストから取付アーム①を外してから締め付けてください。

- 8 ヘッドレストの高さを調整後、取付アーム①のツマミ付きネジを締め付けてロック部分をシャフトに固定する。

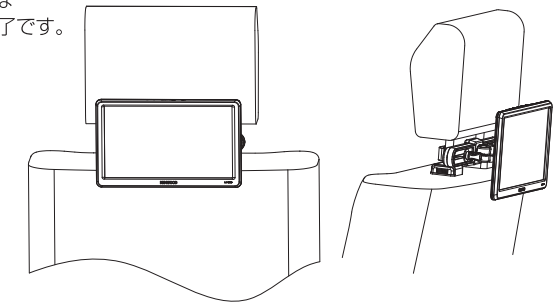


注意
シャフトに確実に固定してください。締め付けが足りないと取付アーム①が脱落する原因となります。

- 9 結束バンド②で取付アーム①に電源コードを固定する。(結束バンド②の余剰部分はカットしてください。)



- 10 下図のようになれば取り付け作業は終了です。



■ 仕様

製品名称	固定式リアモニター取付キット
製品番号	SK-200RM
寸法	228mm (L) × 100mm (W) × 40mm (H)
材質	取付アーム本体：ABS、ポリカーボネート、アルミニウム合金 色：つや消しブラック

株式会社 JVCケンウッド

〒221-0022 神奈川県横浜市神奈川区守屋町3-12

- 商品に関するお問い合わせは、JVCケンウッドカスタマーサポートセンターをご利用ください。
0120-2727-87 (固定電話からはフリーダイヤル)
0570-010-114 (携帯電話、PHSからはナビダイヤル)
045-450-8950 (一部IP電話など) / FAX 045-450-2308
住所 〒221-0022 神奈川県横浜市神奈川区守屋町3-12
受付時間 月曜～金曜: 9:30～18:00
土曜: 9:30～12:00、13:00～17:30
(日曜、祝日および当社休日は休ませていただきます)

- 修理などアフターサービスについては、当社ホームページ (<http://www.kenwood.com/jp/cs/service.html>) またはJVCケンウッドカスタマーサポートセンターにご相談ください。