

株式会社 JVCケンウッド

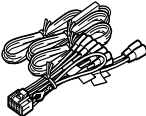





© 2019 JVC KENWOOD Corporation

B5E-0198-00(J)

お買い上げいただきましてありがとうございます。
ご使用前に、この取付説明書をよくお読みのうえ、説明の通り正しく取り付けてください。
また、この取付説明書は大切に保管してください。
本機は日本国内専用モデルのため、外国で使用することはできません。

取付用部品一覧

取付作業を始める前に、以下の部品が揃っていることを確認してください。

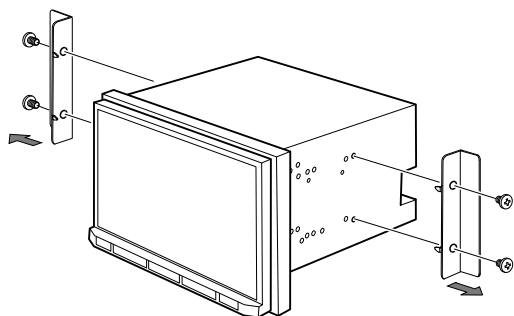
 <p>① 本体 …………… 1</p>	 <p>② GPSアンテナ(3.5m) …………… 1</p>	 <p>③ GPSアンテナ用 プレート …………… 1</p>	 <p>④ 電源ハーネス …………… 1</p>
 <p>⑤ トラスネジ (M5×8mm) …… 8</p>	 <p>⑥ セムスネジ (M4×8mm) …… 1</p>	 <p>⑦ 中継コネクタ …………… 3</p>	 <p>⑧ Bluetoothハンズフ リー通話用マイク(3m) …………… 1</p>
 <p>⑨ アンテナ エレメントA …… 2</p>	 <p>⑩ アンテナ エレメントB …… 2</p>	 <p>⑪ アンテナケーブル (4m) …… 4</p>	 <p>⑫ クリーナー …………… 1</p>
 <p>⑬ ソフトテープ …………… 1</p>	<p>※本機を取り付けるには、取付用部品のほかに、チルトアダプター（純正部品）が必要な車両があります。必要な車両についてはhttps://www.kenwood.com/jp/products/carnavi/mdv-m906hdl/escutcheon/をご覧ください。</p>		

もくじ

取付用部品一覧.....	1
取付作業の進めかた.....	3
ナビゲーションシステムの取り付け.....	6
地デジ用アンテナの取り付け.....	7
GPSアンテナの取り付け.....	12
Bluetoothハンズフリー通話用マイクの取り付け.....	13
周辺機器の接続.....	14
電源の接続.....	16
フロントカメラの接続.....	18
リアカメラの接続.....	21
外部AV機器の接続 (KNA-17AV 別売品).....	23
ドライブレコーダーの接続.....	24
フロントパネルの角度設定をする (必要な車種のみ).....	30
電源の接続 (トヨタ車用KNA-200WT 別売品).....	34

取付作業を始める前に別冊の取扱説明書「安全上のご注意」を必ずお読みください。

本機に付いている輸送用金具を外してください。



外したネジは使用しません。本機の取付に使用しないでください。

取付作業の進めかた

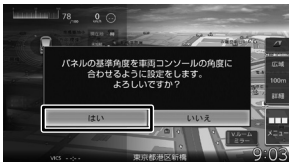
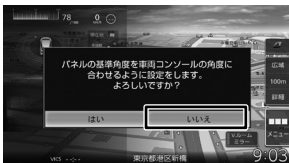
作業上のご注意

- 各ユニットとも次のような場所には取り付けないでください。
直射日光やエアコンの送風が当たる場所、水のかかる場所、高湿になる場所、しっかりと固定できない場所、グローブボックスの開閉の妨げとなる場所
- ナビゲーションシステム本体（以下「本機」）は所定の場所に取り付けてください。通気性の悪い場所などに取り付けると、内部の湿度が高くなり故障や誤動作の原因となります。
- 本機はしっかりと取り付けてください。
- 本機動作中に強い衝撃を与えると内部データ等が破損する恐れがあります。取り付け前に動作確認などを行う際は注意してください。
- 取り付け前にCDなどで動作確認をする場合は、本機を水平な状態にしてディスクの出し入れを行ってください。

取り付け手順

フロントパネルの基準角度の設定が必要な車種への取付は、チルトアダプター（純正部品）が必要です。必要な車種については<https://www.kenwood.com/jp/products/carnavi/mdv-m906hdl/escutcheon/>をご覧ください。

別売のCMOS-320フロントカメラも、接続する場合は、4ページをご覧ください。

1	エンジンキーを抜きバッテリーの⊖端子を外す	—
2	地デジ用アンテナ、GPSアンテナ、マイクを取り付ける	7～13ページ
3	本機に車両ブラケットを取り付ける	6ページ
4	周辺機器（別売品）を接続する	14～29ページ
5	電源ハーネスを接続する	16ページ
6	バッテリーの⊖端子を接続する	—
7	車両のエンジンキーを"ACC"または"ON"にして本機の電源をオンにする	—
8	<p>本機の電源をオンにするとフロントパネルの基準角度の設定をするかしないかのメッセージが表示されます。</p> <p>●基準角度の設定が必要な車種の場合</p> <p>[はい] にタッチして30ページの基準角度の設定を行ってください。</p>  <p>●基準角度の設定が必要がない車種の場合</p> <p>[いいえ] にタッチして画面を消して、本機を車両に取り付けてください。（6ページ）</p> 	—

取付作業の進めかた (続き)

フロントカメラを接続する場合の取付手順

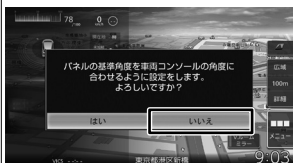
フロントカメラCMOS-320 (別売品) を接続する場合は、パネルの基準角度の設定があるかないかにより、取付手順が変わります。

フロントパネル基準角度の設定 あり

基準角度の設定が必要な車種への取付は、チルトアダプター (純正部品) が必要です。

必要な車種については<https://www.kenwood.com/jp/products/carnavi/mdv-m906hdl/escutcheon/>をご覧ください。

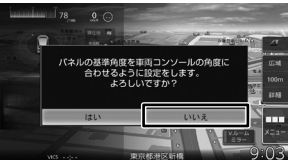
1	エンジンキーを抜きバッテリーの⊖端子を外す	—
2	地デジ用アンテナ、GPSアンテナ、マイクを取り付ける	7～13ページ
3	本機に車両ブラケットを取り付ける	6ページ
4	周辺機器 (別売品) を接続する	14～29ページ
5	フロントカメラCMOS-320 (別売品) とカメラの識別設定をするためのCMOS-320カメラに付属のスイッチユニットを接続する	18ページ
6	電源ハーネスを接続する	16ページ
7	バッテリーの⊖端子を接続する	—
8	車両のエンジンキーを"ACC"または"ON"にして本機の電源をオンにする	—
9	本機の電源をオンにすると、フロントパネルの基準角度の設定をするかしないかのメッセージが表示されますが、基準角度の設定をする場合でもここでは [いいえ] にタッチする	—
10	フロントカメラCMOS-320 (別売品) の識別設定を行う	18～19ページ



11	フロントカメラCMOS-320 (別売品) の接続をする	20ページ
12	車両のエンジンキーを"ACC"または"ON"にして本機の電源をオンにする	—
13	基準角度の設定画面を表示させて設定を行う	30～31ページ



基準角度の設定をするには、チルトアダプター (純正部品) が必要です。

フロントパネル基準角度の設定		なし
1	エンジンキーを抜きバッテリーの⊖端子を外す	—
2	地デジ用アンテナ、GPSアンテナ、マイクを取り付ける	7～13 ページ
3	本機に車両ブラケットを取り付ける	6 ページ
4	周辺機器（別売品）を接続する	14～29 ページ
5	フロントカメラCMOS-320（別売品）とカメラの識別設定をするためのCMOS-320カメラに付属のスイッチユニットを接続する	18 ページ
6	電源ハーネスを接続する	16 ページ
7	バッテリーの⊖端子を接続する	—
8	車両のエンジンキーを"ACC"または"ON"にして本機の電源をオンにする	—
9	本機の電源をオンにすると、フロントパネルの基準角度の設定をするかしないかのメッセージが表示されますが、 【いいえ】にタッチする 	—
10	フロントカメラCMOS-320（別売品）の識別設定を行う	18～19 ページ
11	フロントカメラCMOS-320（別売品）の接続をする	20 ページ
12	本機を車両に取り付ける	6 ページ
13	車両のエンジンキーを"ACC"または"ON"にして本機の電源が入ることを確認する	—

取付作業の進めかた (続き)

取付作業が終わったら

センサー学習

センサー学習は、GPSアンテナを正しく接続し受信が良好な場所で、安定した速度で直進走行してください。しばらくすると、センサー学習が完了し、自車マークの位置が正しく表示されます。

MEMO

- GPS アンテナの接続状態や GPS 情報の受信状態の確認は、取扱説明書の「接続状態を確認する」をご覧ください。
- 障害物（建物、街路樹など）が少ない場所を走行してください。
- ナビゲーションの自車マークの位置は、センサー学習が完了するまで、実際と大きく異なる場合があります。
- センサー学習を初期化した場合、しばらく走行すると新しくセンサー学習します。

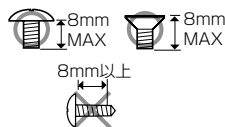
接続状態の確認

GPSアンテナや車両の信号情報、周辺機器の接続状態については、取扱説明書の「接続状態を確認する」を参照してご確認ください。

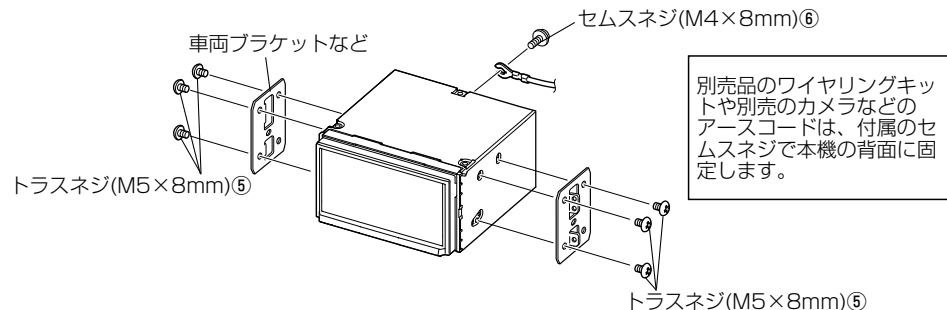
ナビゲーションシステムの取り付け

取り付け上のご注意

- 必ず付属のネジをご使用ください。付属以外の長いネジを使用すると、本機内部が破壊されたり、発煙することがあります。また、短いネジを使用すると、ブラケットまたは車両のブラケットなどから本機が外れることがあります。
- 必ず車両のブラケットなどを使って取り付けてください。
- 本機は上下方向に0~40°の範囲で取り付けてください。範囲を越えた角度で取り付けると、ジャイロセンサーが正しく動作しないことやディスクの音飛びの原因になります。
- 無線機を取り付ける場合は、無線機のアンテナを本機から1.5m以上離れた位置に取り付けてください。無線受信に影響をおよぼすことがあります。



取り付け方法



地デジ用アンテナの取り付け

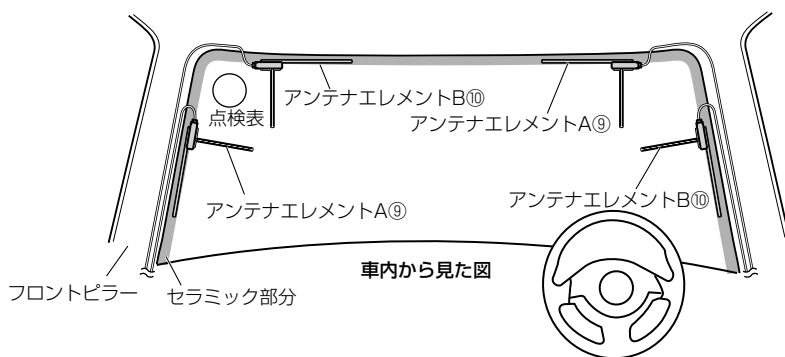
取り付け上のご注意

- このフィルムアンテナは車室内専用です。
- 次の位置には取り付けないでください。
車検標章などと重なる位置、運転者の視界を妨げる位置、エアバックや保安部品の動作の妨げとなる位置、リアハッチなど可動するガラス面、車体の側面（ドアやフロントクォーターガラスなど）リアウィンドウなど
- 次の場合は受信感度が低下します。
 - 純正ラジオなどのアンテナ（パターン）に重なる場合、ガラスの熱線と重なる場合、フロントガラスが電波を通さないガラス（熱反射ガラスや断熱ガラス）である場合、ミラー調ガラスフィルムの貼ってある場所にアンテナを貼った場合
 - 本書に記載の取付条件（エレメント位置や間隔など）を満たさない場合
- アンテナエレメント(A⑨とB⑩)を折り曲げたり、傷を付けないでください。
- 貼り付け面の温度を、暖房をかけるなどして高くしてから作業を行ってください。
- 車種により取り付けられない場合があります。

注意

フロントピラーカバーとアンテナケーブル⑪のアンブ部が干渉しないように、必ずフロントピラーカバーを取り外す前に確認してください。

アンテナエレメントの貼り付け位置



アンテナエレメントの取り付け方法は8ページをご覧ください。

取り付け方法のイラストはアンテナエレメントA⑨を助手席フロントピラー側に貼り付けた場合のイラストを使用しています。

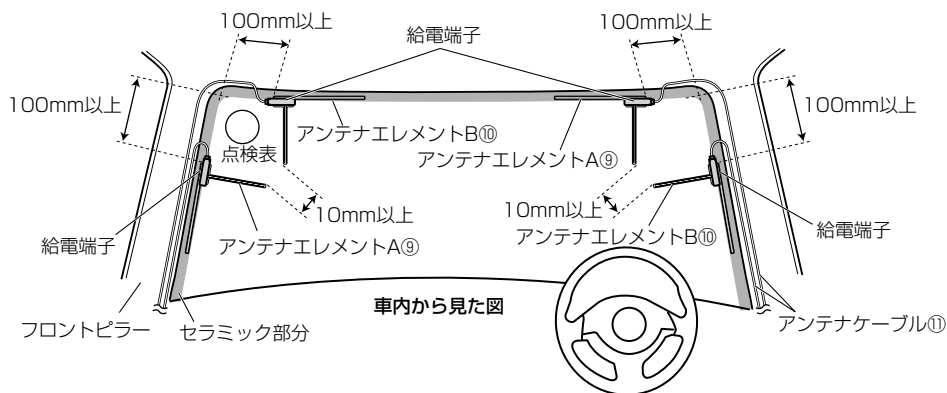
地デジ用アンテナの取り付け (続き)

アンテナエレメントの取り付け方法

1. 下図を参考にアンテナエレメント(A⑨とB⑩)の貼り付け位置を決定します。

MEMO

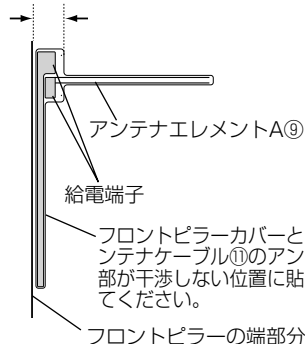
- アンテナエレメント (A ⑨と B ⑩) とアンテナケーブル⑪の取り付け位置、向きを間違えないように下図のように貼り付けてください。貼りなおすことはできません。
- 国土交通省の定める保安基準* に適合するように貼り付けてください。
* 保安基準：道路運送車両の保安基準第 29 条 (窓ガラス)、細目告示第 195 条
- 正常に受信するために本書をよくお読みになり正しく貼り付けてください。
- 図中の数字は、最低限あける必要がある間隔を表します。



アンテナエレメントの給電端子がフロントガラス周縁のセラミック部分またはフロントピラーの端から25mm以内の位置になるように貼り付けてください。

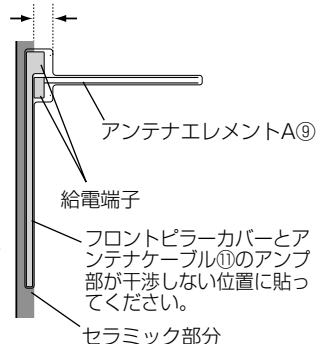
<セラミック部分がない場合>

25mm以内



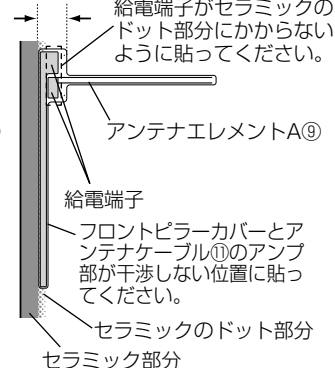
<セラミック部分にドットがない場合>

25mm以内



<セラミック部分にドットがある場合>

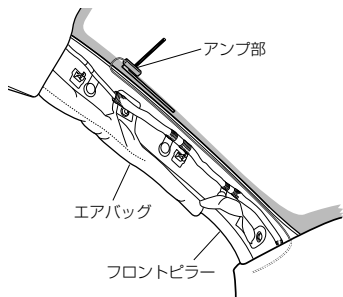
25mm以内



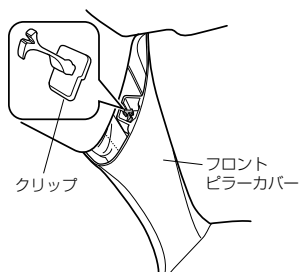
注意

- アンテナケーブルのアンブ部とフロントピラーカバーとの干渉に注意してください。
- アンテナケーブルをエアバッグが装着されているフロントピラー内を通す場合、次の点に注意してください。

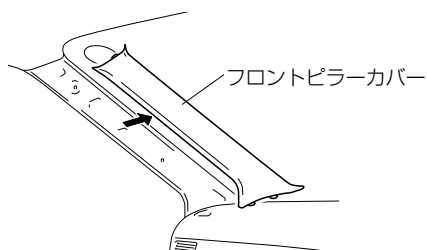
アンテナとエアバッグが干渉しないようにするため、アンテナケーブルがエアバッグよりも前方または上方になるように取り付けてください。



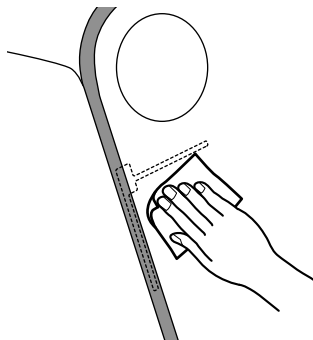
フロントピラーカバーが特殊クリップ等で固定され、フロントピラーカバーを外すとクリップの交換が必要となる場合があります。フロントピラーカバーの外しかたや交換部品の有無など、詳しくは車両販売店にお問い合わせください。



2. フロントピラーカバーを取り外します。

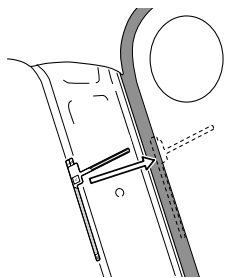


3. アンテナエレメントを貼り付ける場所の汚れを付属のクリーナー⑫できれいに拭き取ります。

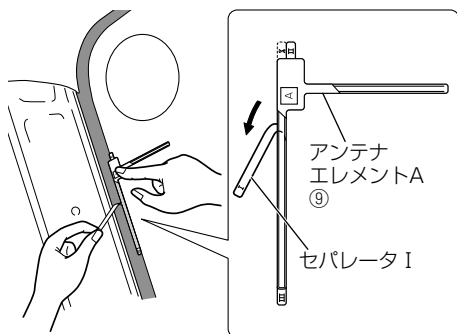


地デジ用アンテナの取り付け (続き)

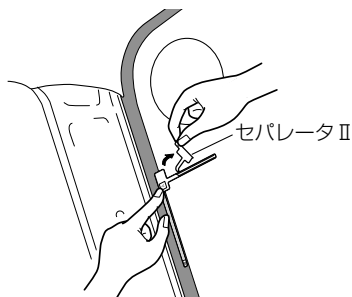
4. 手順 1 で決定した位置にアンテナエレメントを当てます。



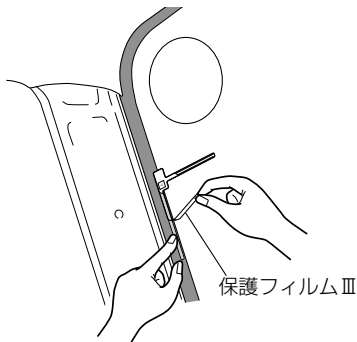
5. アンテナエレメントを押さえながらセパレータ I をはがし貼り付けます。



6. アンテナエレメントを押さえながらセパレータ II をはがし、アンテナエレメントを貼り付けます。

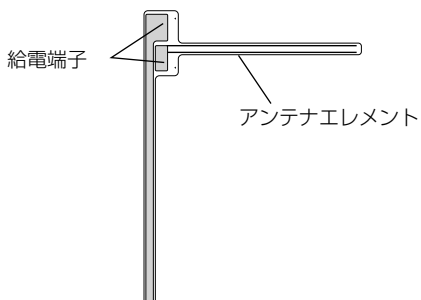


7. 樹脂製のヘラなどでフィルムの上からアンテナエレメントを十分に密着させた後、保護フィルム III を静かにはがします。

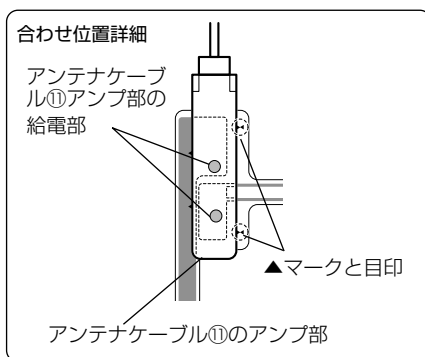
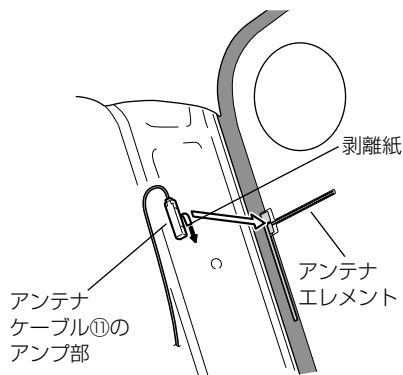


MEMO

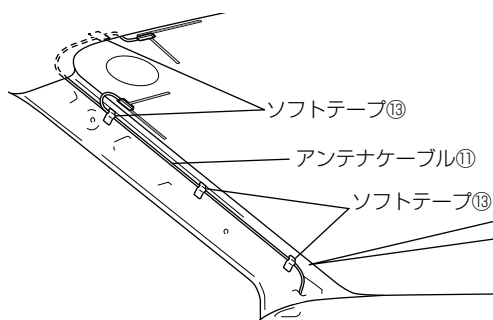
- エレメントが保護フィルム III と一緒にはがれる場合は、保護フィルム III を元に戻してガラス面に貼り付くように強く押しつけてください。
- 給電端子には直接手で触れないでください。



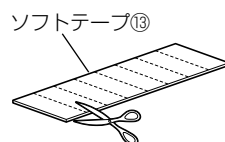
8. アンテナケーブル⑩のアンブ部裏面の剥離紙をはがし、アンテナエレメントの給電端子に、アンテナケーブル⑩のアンブ部を貼り付けます。
アンブ部の目印をアンテナエレメントの▲マークに合わせて貼り付けてください。



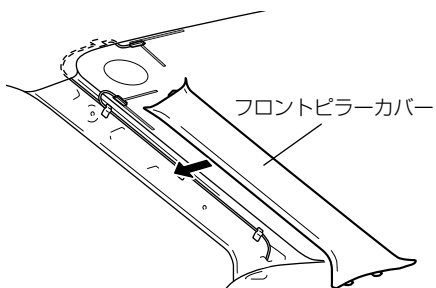
9. アンテナケーブル⑩を配線します。必要に応じてケーブルをソフトテープ⑬で固定して配線します。



ソフトテープはアンテナケーブルがきちんと留められる大きさに切ってご使用ください。



10. フロントピラーカバーを元通りに取り付けます。



注意

- フロントピラーカバーが給電端子と干渉しないように注意してください。
- アンテナケーブルをピラーカバーやコンソールなどにはさみ込まないように注意してください。ショートを起こし、放送が受信できなくなります。

11. アンテナケーブル⑩を本機に接続します。(14ページ)

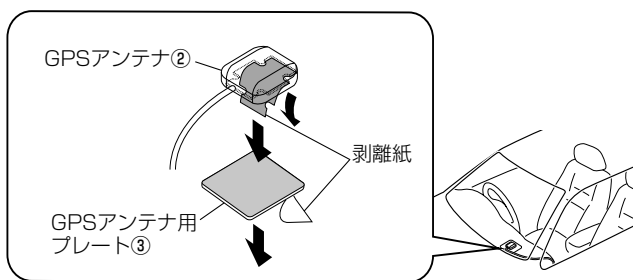
GPSアンテナの取り付け

取り付け上のご注意

- GPSアンテナ②は車室内専用です。
- GPS衛星の電波を受信しやすいようにできるだけ水平に取り付けてください。
- 携帯電話や無線機などの電気・電子機器から30cm以上離れた位置に取り付けてください。GPS衛星からの電波がこれらの通信によって妨害される場合があります。
- GPSアンテナ②を本機に近づけると、GPS衛星からの電波を受信しにくくなる場合があります。本機からできるだけ離して取り付けてください。
- GPS衛星からの電波の受信状態が悪い場合は、GPSアンテナ②を移動して受信状態の良い場所に設置しなおしてください。
- 車両の衝突や急停止などで外れないよう、しっかり取り付けてください。
- 次の場合は受信感度が低下します。
 - フロントガラスが電波を通さないガラス(熱反射ガラスや断熱ガラス)である場合
 - フロントガラスにミラー調ガラスフィルムなどが貼ってある場合
- 車種により取り付けられない場合があります。
- GPSアンテナ用プレート③を貼り付ける場所が平らでない場合は、GPSアンテナ用プレート③を曲げて場所の形状に沿って貼り付けてください。

取り付け方法

1. 貼り付け面の油分や汚れをきれいに拭き取ります。
2. GPSアンテナ用プレート③裏面の剥離紙をはがし、ダッシュボード上に貼り付けます。
3. GPSアンテナ②裏面の剥離紙をはがし、GPSアンテナ用プレート③上に取り付けます。



Bluetoothハンズフリー通話用マイクの取り付け

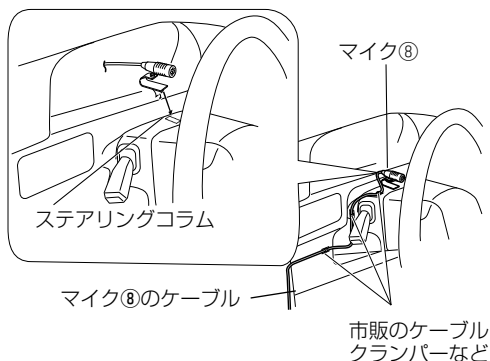
取り付け上のご注意

- 運転者の視界を妨げる位置やエアバックや保安部品の動作の妨げとなる位置に取り付けしないでください。
- Bluetoothハンズフリー通話用マイク⑧（以降マイク⑧）は、携帯電話や無線機などの電気・電子機器から離れた位置に取り付けてください。ハンズフリー通話時の音声 que これらの通信によって妨害される場合があります。
- 車両の衝突や急停止などで外れないよう、しっかり取り付けてください。
- ケーブルの引き回しなどを確認してから貼り付けてください。

取り付け方法

ステアリングコラム上への取り付け例

1. マイク⑧を貼り付ける場所の汚れをきれいに拭き取り、マイク⑧をステアリングコラム上に貼り付けて配線します。必要に応じて配線を市販のケーブルクランパーなどで固定します。



マイクは運転者の正面に向くように設置してください。

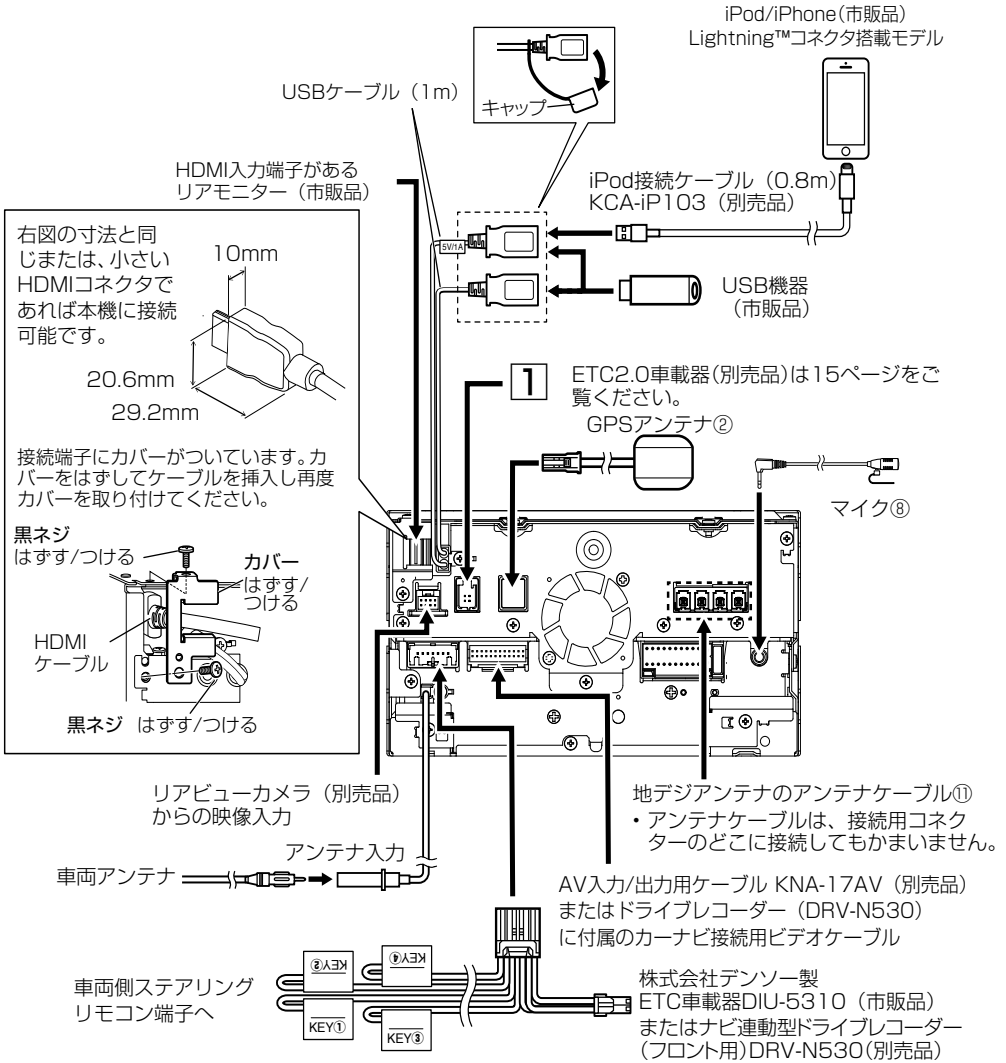


配線するときにケーブルを可動部にはさみ込まないように注意してください。

周辺機器の接続



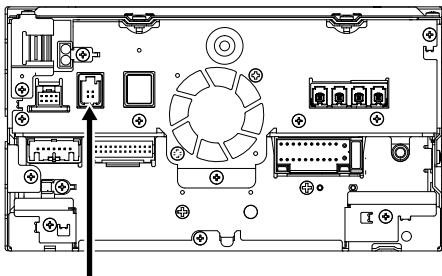
USB ケーブルを使用しないときは、キャップを外さないでください。
コネクタ部が車の金属部分に接触すると本機の誤動作の原因になります。



ETC/ステアリングリモコンケーブル
詳しくはKNA-300EX (別売品)の取扱説明書をご覧ください。

MEMO

- 別売品、市販品の詳しい取り付けおよび接続方法は、各々に付属の取付説明書をご覧ください。
- iPod、USB 機器はグローブボックスなどに収納します。それぞれのケーブルは機器を取り付けられる位置に引き出してください。
- 周辺機器のケーブルは必要に応じて市販のケーブルクランパーを使用してケーブルを固定してください。
- 別売のナビ連動型ドライブレコーダー（フロント用）DRV-N530 と ETC 車載機は同時に接続できません。（ETC2.0 車載器は除く）
- iPod/iPhone、Android などのスマートフォンや容量の大きい USB 機器は「5V/1A」のタグがついている USB ケーブルに接続してください。

ETC2.0 車載器を接続する**1**

ケンウッド製 本機対応ETC2.0車載器	接続ケーブル
カーナビ連動型高度化光ビーコン対応ETC2.0車載器 ETC-N7000(別売品)	ETC2.0車載器に付属
カーナビ連動型ETC2.0車載器ETC-N3000(別売品)	ETC2.0車載器に付属

MEMO

下記の市販品と別売の本機対応の接続ケーブルをお持ちの場合は、本機に接続することができます。

パナソニック株式会社製ETC2.0 車載器：CY-ET2000D

パナソニック株式会社製ETC2.0 車載器：CYDSR140D

株式会社デンソー製ETC2.0 車載器：DIU-B040

電源の接続



初めにエンジンキーが抜かれていることを確認後、ショート事故防止のため必ずバッテリーの⊖端子を外してください。

実施

- 電源ハーネスのコネクターはすべての配線が完了し、配線に間違いがないか確認してから本機に接続してください。



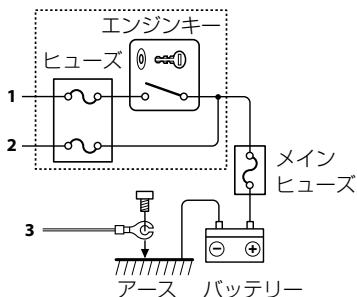
ヒューズが切れたときは、コードがショートしていないことを確認後、ヒューズに表示されている容量（アンペア数）の新しいヒューズと交換してください。規定容量以外のヒューズを使用すると、火災の原因になります。

注意

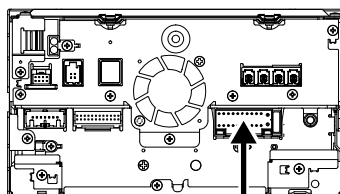
- 各端子の接続は完全にロックするまで差し込んでください。
- 車速検出コードの"S SENS"と書かれたホルダー（保護ダイオード入り）は切り外さないでください。車両故障の原因になります。

図A

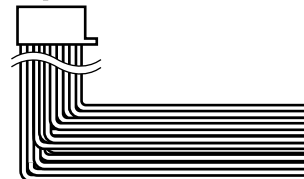
輸入車など、車両のエンジンキーにACCポジションがない場合、エンジンキーがオンのときに通電する配線から分岐させてアクセサリ電源コードに接続してください。



トヨタ車の場合は、別売のトヨタ車用ワイヤリングキットKNA-200WTで接続することができます。34ページをご覧ください。

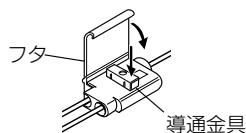
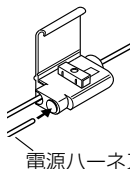
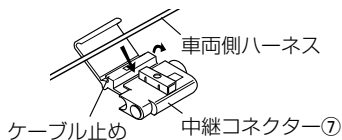


電源ハーネス④



中継コネクターの使いかた

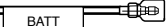
1. 車両側のハーネスを中継コネクター⑦に差し込みます。
2. ケーブル止めをロックします。
3. 電源ハーネス④側の検出コードを中継コネクター⑦に差し込みます。
4. プライヤーなどで導通金具を樹脂面と平らになるまで押し込みます。
5. 最後にフタをロックします。



注意

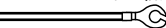
中継コネクター⑦は「電源の接続」で指定のコード以外には使用しないでください。接触不良による誤動作の原因となります。

バッテリー電源コード (黄)



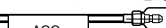
エンジンキーのオン/オフに関係なく常に電圧のかかっている電源へ接続します。→図Aの2

アースコード (黒)



車の金属部分 (電源のマイナス側と導通しているシャーシなどの一部) へ接続します。→図Aの3

アクセサリ電源コード (赤)



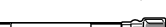
エンジンキーでオン/オフできる電源へ接続します。→図Aの1

イルミネーション (橙/白)



ライトスイッチでオン/オフできる電源へ接続します。

アンテナコントロール (青)



ガラスプリントアンテナ、ショートポールアンテナのブースターアンプの電源部分やオートアンテナのコントロール端子に接続してください。(12V DC、300mA以内でご使用ください) 接続した場合は、取扱説明書の「使用上のご注意 オートアンテナ (電動アンテナ装備車) の操作について」もお読みください。接続しない場合は、キャップを外さないでください。

パワーコントロール (青/白)



パワーアンプ (別売品) のパワーコントロール端子へ接続してください。接続しない場合は、キャップを外さないでください。

(透明/白) ⊕

(透明) ⊖

フロント左スピーカー
(白チューブ)

(透明/灰) ⊕

(透明) ⊖

フロント右スピーカー
(灰チューブ)

(透明/緑) ⊕

(透明) ⊖

リア左スピーカー
(緑チューブ)

(透明/紫) ⊕

(透明) ⊖

リア右スピーカー
(紫チューブ)

[スピーカーインピーダンス: 4~8Ω]

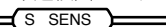
接続しないスピーカーコードの端子は、端子に保護テープを巻くなどの絶縁処理を行ってください。

パーキング検出コード (2m、若草)



付属の中継コネクタ⑦を使用し、車両のパーキングブレーキ検出スイッチハーネスに接続します。

車速検出コード (2m、桃)



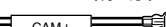
付属の中継コネクタ⑦を使用し、車両の車速信号ハーネスに接続します。
※接続していないと、自車位置が正しく表示されません。

リバース検出コード (2m、紫/白)



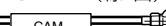
付属の中継コネクタ⑦を使用し、車両のリバースランプハーネスに接続します。
※接続していないと、リアカメラを接続している場合表示されません。

CAM+ (緑/赤)



マルチビュー車載カメラCMOS-320 (別売品) のコントロール端子へ接続します。
※フロントビューカメラとしてCMOS-320を接続する場合は設定が必要です。

CAM- (緑/白)



設定については18ページをご覧ください。
接続しない場合は、キャップを外さないでください。

CAM-



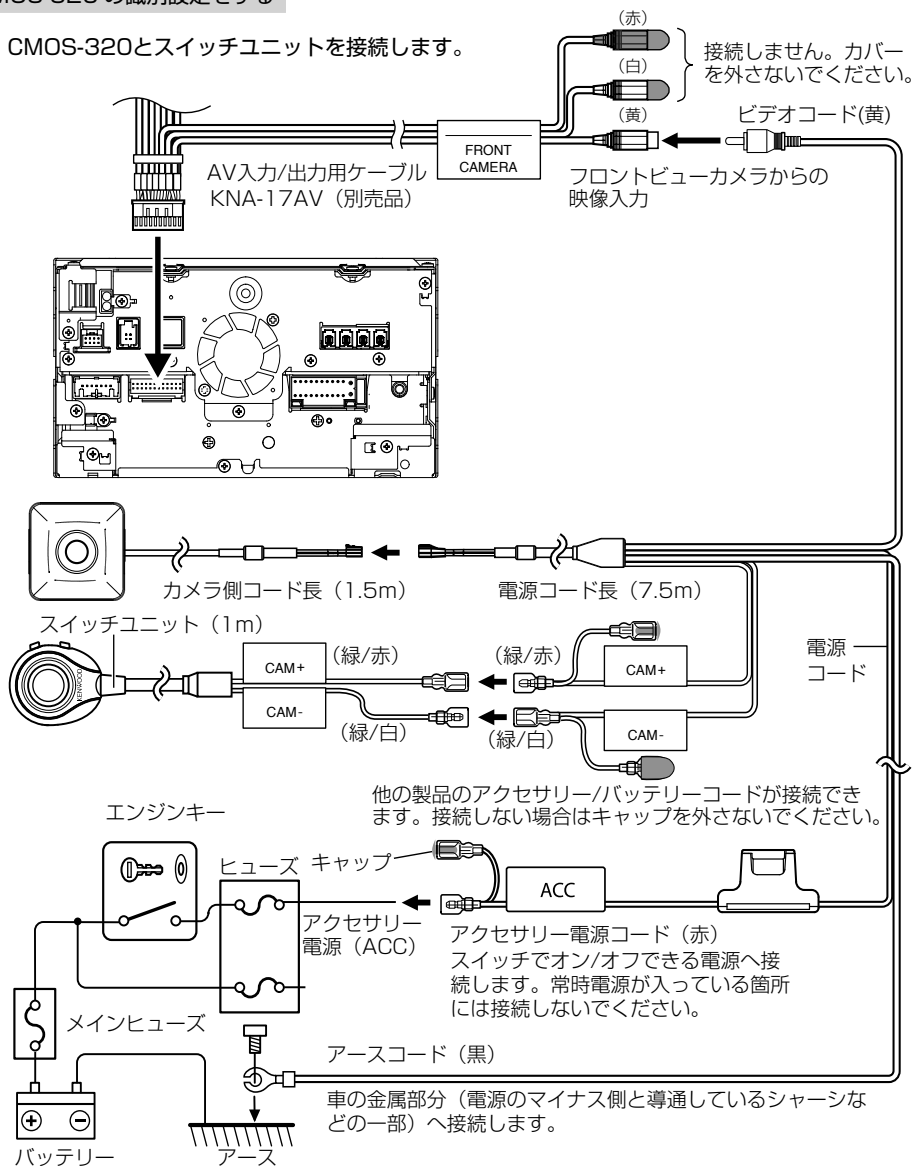
フロントカメラの接続

マルチビュー車載カメラ CMOS-320 (別売品) の接続方法

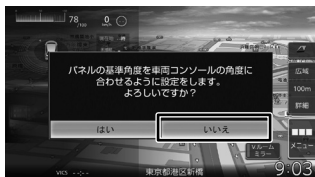
- 本機でCMOS-320 (別売品)をフロントビューカメラとしてご使用になる場合はカメラの識別設定が必要です。設定についてはCMOS-320の取扱説明書をご覧ください。設定画面の表示方法は19ページをご覧ください。リアビューカメラのみ接続する場合は識別設定の必要はありません。
- カメラの識別設定をするときのみ、CMOS-320同梱のスイッチユニットを接続する必要があります。設定が終わったら必ずスイッチユニットは外してください。

CMOS-320 の識別設定をする

1. CMOS-320とスイッチユニットを接続します。



2. 電源ハーネスを接続します。
3. 車両のエンジンキーを"ACC"または"ON"にして本機の電源をオンにします。
本機の電源を入れると以下の画面が表示されます。
4. メッセージが表示されたら [いいえ] をタッチします。



5. [HOME] ボタンを押して、[メニュー] にタッチします。
6. [ソース切替] にタッチします。
7. [AV-IN] にタッチします。
8. スイッチユニットの + ボタンを2秒以上押したあと - ボタンを2秒以上押します。



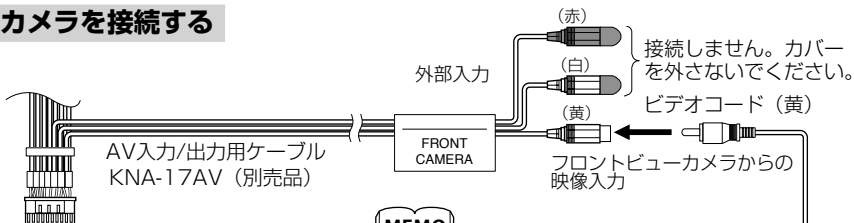
設定画面が表示されます。

設定についてはCMOS-320の取扱説明書をご覧ください。

9. 設定が終了したら車両のエンジンキーを "OFF" にして、本機の電源をオフにして本機の電源ハーネスを外します。
10. スイッチユニットを外します。
11. 20ページに従って配線してください。

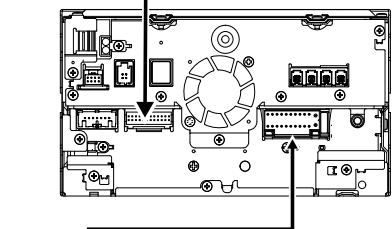
フロントカメラの接続 (続き)

フロントカメラを接続する



MEMO

- マルチビュー車載カメラ CMOS-320 (別売品) の詳しい取り付け方法は、カメラに付属の取扱説明書をご覧ください。
- フロントビューカメラとして CMOS-320 を接続する場合は、CMOS-320 側で設定が必要です。設定については 18 ページをご覧ください。
- フロントビューカメラを接続した場合は、AV-IN は使用できません。



電源ハーネス④

※CAM+ (緑/赤) コードとCAM- (緑/白) コードは、CMOS-320 の同じ色、タグ表示のCAM+ (緑/赤) コードとCAM- (緑/白) コードにそれぞれ接続してください。

(緑/赤)

(緑/白)

CAM+

CAM-

(緑/赤)

(緑/白)

CAM+

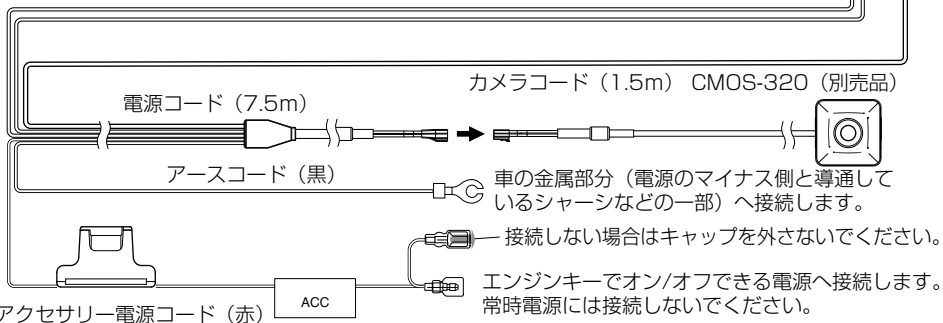
CAM-

キャップを外してから接続してください。



CMOS-320 を 2 台接続しない場合はキャップを外さないでください。

CMOS-320 を 2 台接続しない場合はキャップを外さないでください。

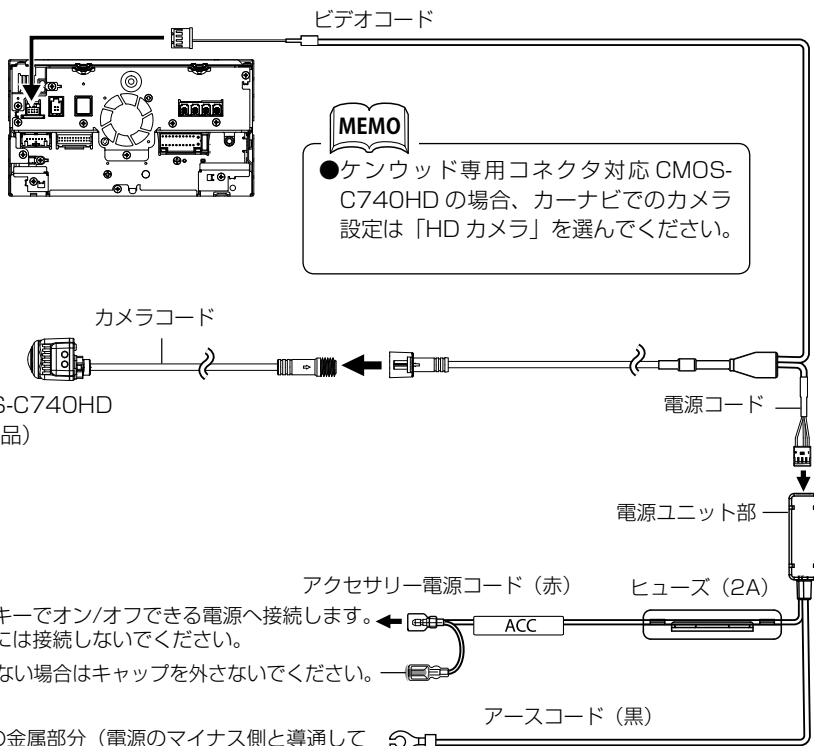


リアカメラの接続

リアビューカメラの接続方法

HD リアビューカメラを接続する

本機対応のHDリアビューカメラは、ケンウッド専用コネクタ対応CMOS-C740HD（別売品）です。

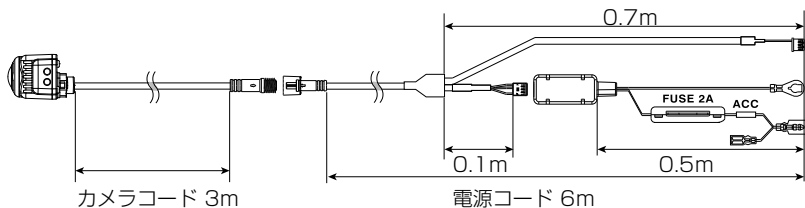


エンジンキーでオン/オフできる電源へ接続します。常時電源には接続しないでください。

接続しない場合はキャップを外さないでください。

車の金属部分（電源のマイナス側と導通しているシャーシなどの一部）へ接続します。

コードの長さについて

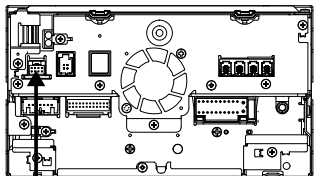


リアカメラの接続 (続き)

リアビューカメラの接続方法

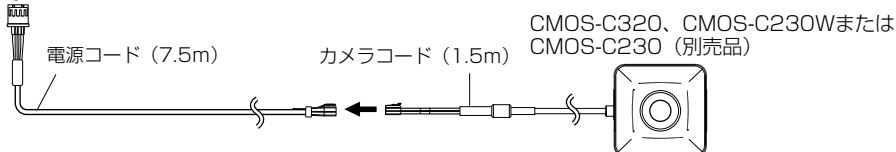
専用カメラを接続する

本機対応の専用カメラは別売りのケンウッド専用マルチビューリアカメラCMOS-C320またはケンウッド専用スタンダードリアビューカメラCMOS-C230W、CMOS-C230です。



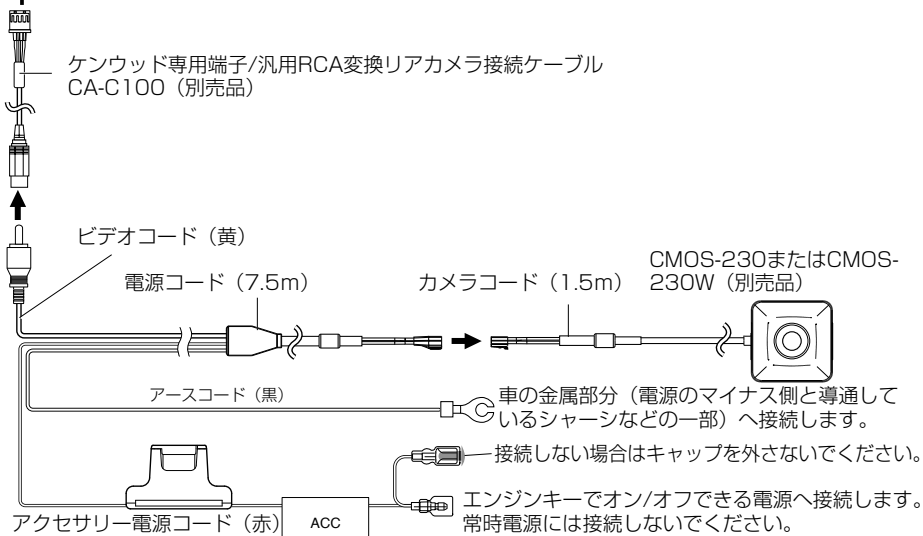
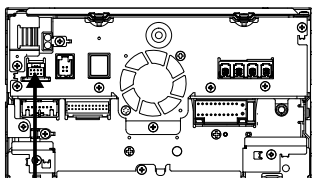
MEMO

- ケンウッド専用スタンダードリアビューカメラ CMOS-C230W、CMOS-C230 の場合、カーナビでのカメラ設定は「汎用カメラ」を選んでください。



汎用カメラを接続する

本機対応の汎用カメラは別売りのスタンダードリアビューカメラCMOS-230W、CMOS-230です。

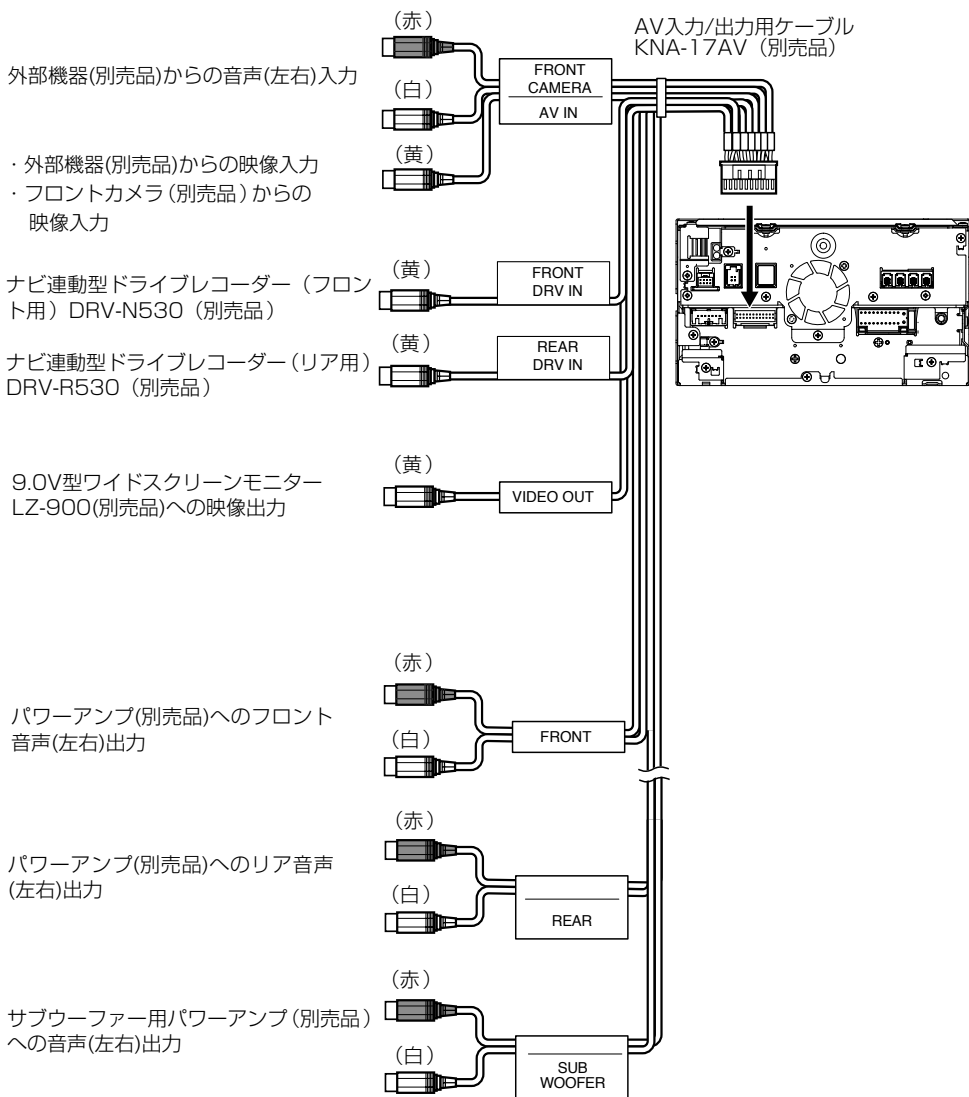


外部AV機器の接続 (KNA-17AV 別売品)

1. 外部AV機器を接続します。

2. AV入力/出力用ケーブル (別売品) のコネクタを本機に接続します。

- 外部機器を接続したときは、本機で設定が必要です。設定については取扱説明書をご覧ください。
- ケーブル端子に接続するときはキャップを外してから接続してください。接続しない場合は、キャップを外さないでください。



ドライブレコーダーの接続

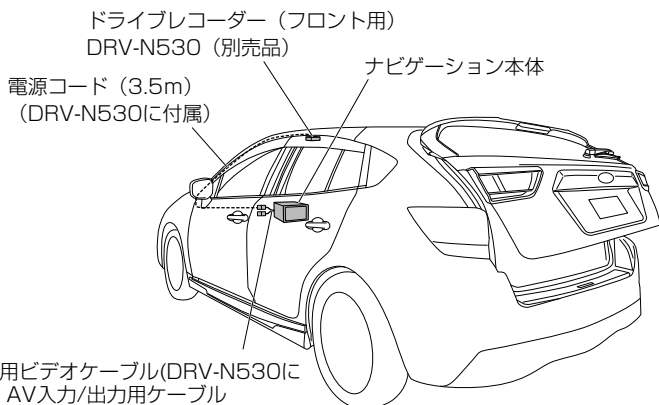


実施

最初にエンジンキーが抜かれていることを確認後、ショート事故防止のため必ずバッテリーの⊖端子を外してください。

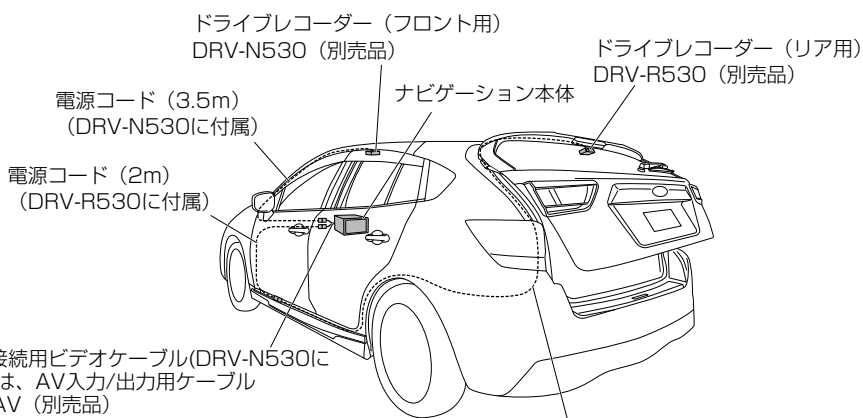
本機には別売りのナビ連動型ドライブレコーダー（フロント用）DRV-N530、ナビ連動型ドライブレコーダー（リア用）DRV-R530を接続することができます。

●フロント用 DRV-N530 の配線イメージ



カーナビ接続用ビデオケーブル(DRV-N530に付属)または、AV入力/出力用ケーブル KNA-17AV（別売品）

●フロント用 DRV-N530 とリア用 DRV-R530 の配線イメージ



カーナビ接続用ビデオケーブル(DRV-N530に付属)または、AV入力/出力用ケーブル KNA-17AV（別売品）

接続コード（7.5m）
（DRV-R530に付属）

1. ドライブレコーダーに付属の取扱説明書を参照してドライブレコーダーと電源コードを接続します。
2. ドライブレコーダーを本機に接続します。

ナビ連動型ドライブレコーダー（フロント用）DRV-N530（別売品）の接続は26ページ、27ページをご覧ください。

ナビ連動型ドライブレコーダー（リア用）DRV-R530（別売品）の接続は28ページ、29ページをご覧ください。

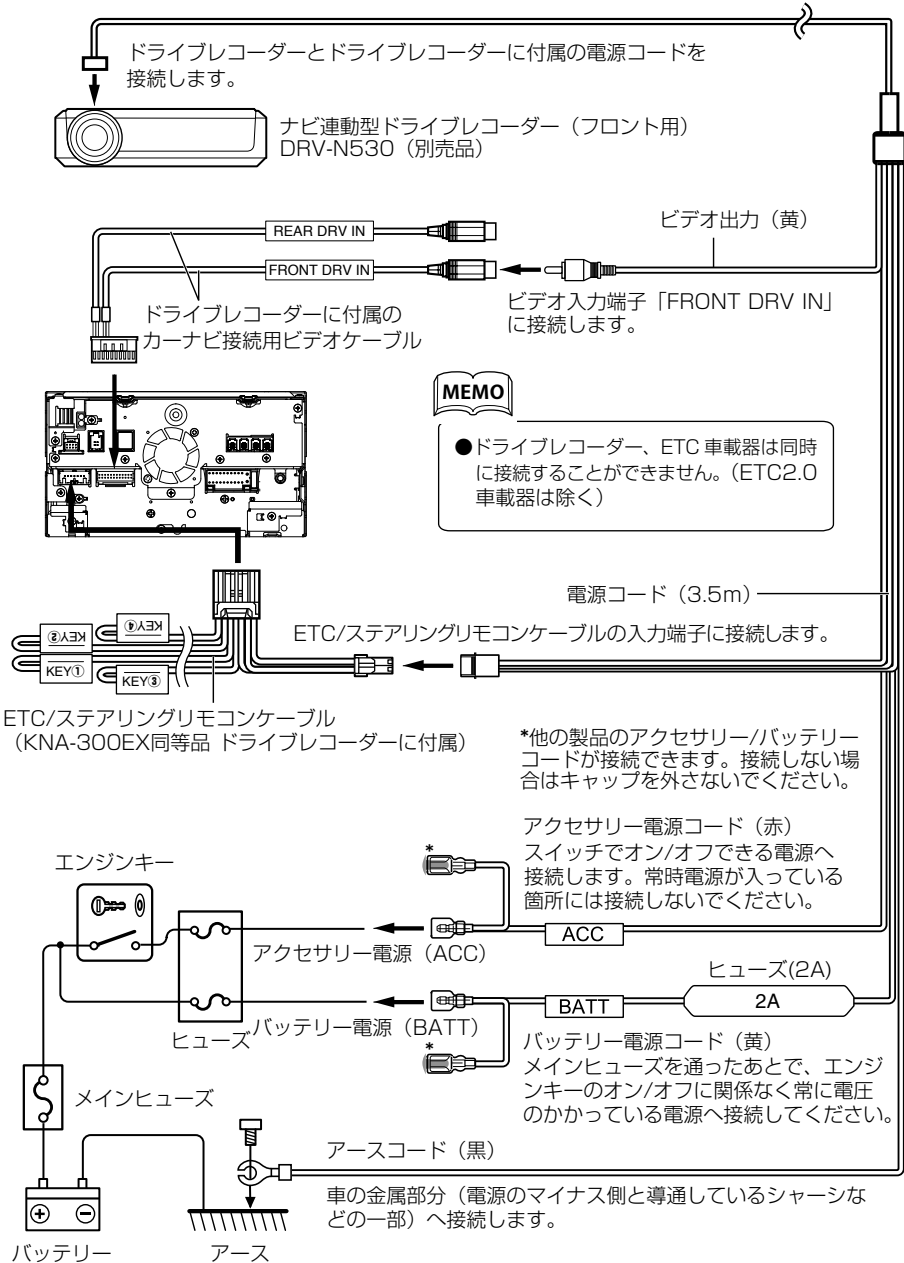
MEMO

- ナビ連動型ドライブレコーダー（リア用）DRV-R530（別売品）はナビ連動型ドライブレコーダー（フロント用）DRV-N530（別売品）を接続していないと使用できません。
- 本機にナビ連動型ドライブレコーダー DRV-N520（別売品）を接続する場合は、DRV-N520（別売品）のファームウェアの更新（DRV-N520のバージョンが2.00以降）を行ってください。更新については DRV-N520 に付属の取扱説明書をご覧ください。
- 本機に DRV-N520（別売品）を接続するときのケーブルは、DRV-N520（別売品）に付属のビデオケーブルまたは、別売りの AV 入力 / 出力用ケーブル KNA-17AV を使って接続してください。接続については 26 ページまたは 27 ページを参照し DRV-N530（フロント用）と同じように接続してください。

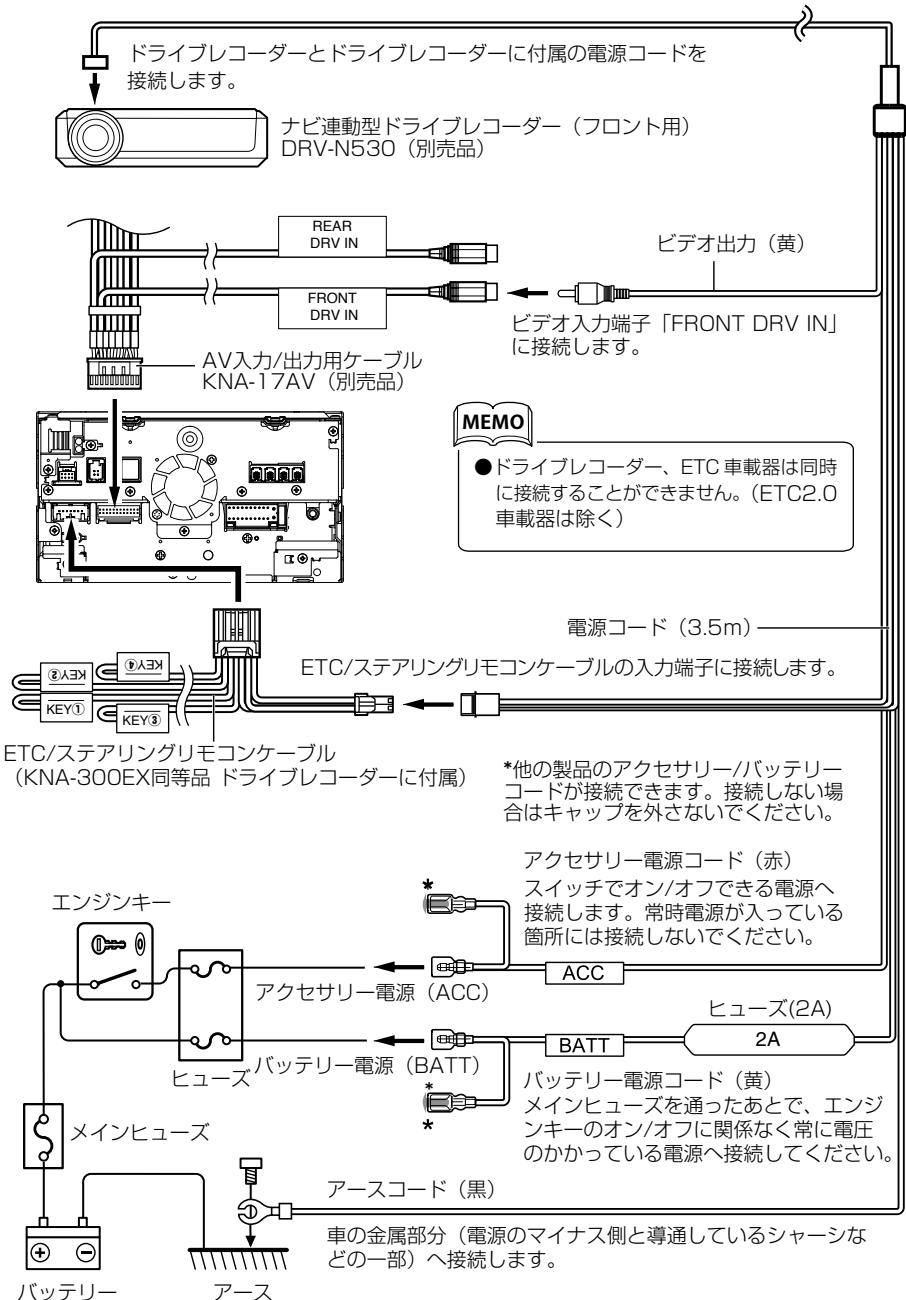
ドライブレコーダーの接続 (続き)

ナビ連動型ドライブレコーダー (フロント用) DRV-N530 (別売品) の接続方法

カーナビ接続用ビデオケーブル (DRV-N530 に付属) で接続する



AV 入力 / 出力用ケーブル（別売品）で接続する

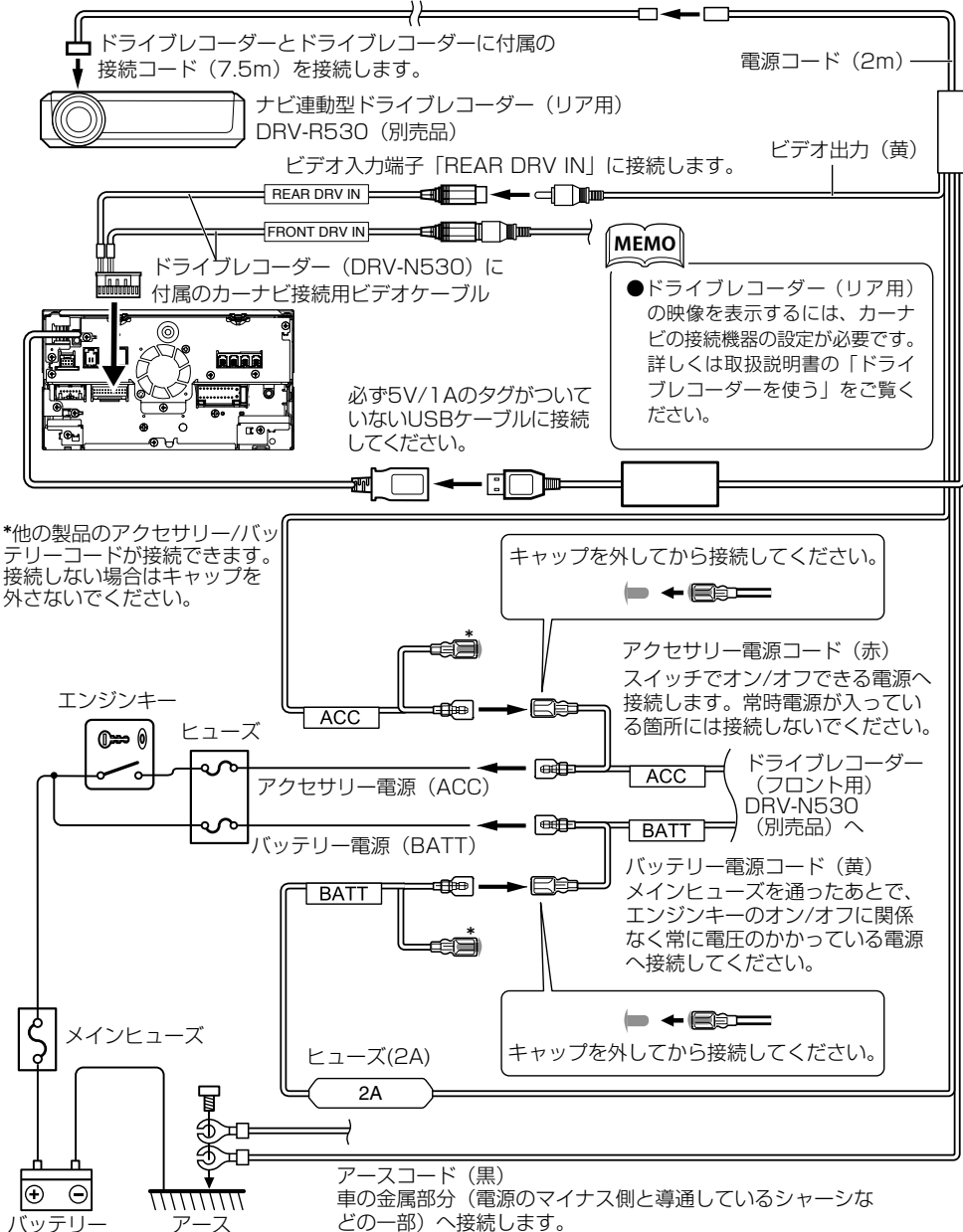


ドライブレコーダーの接続 (続き)

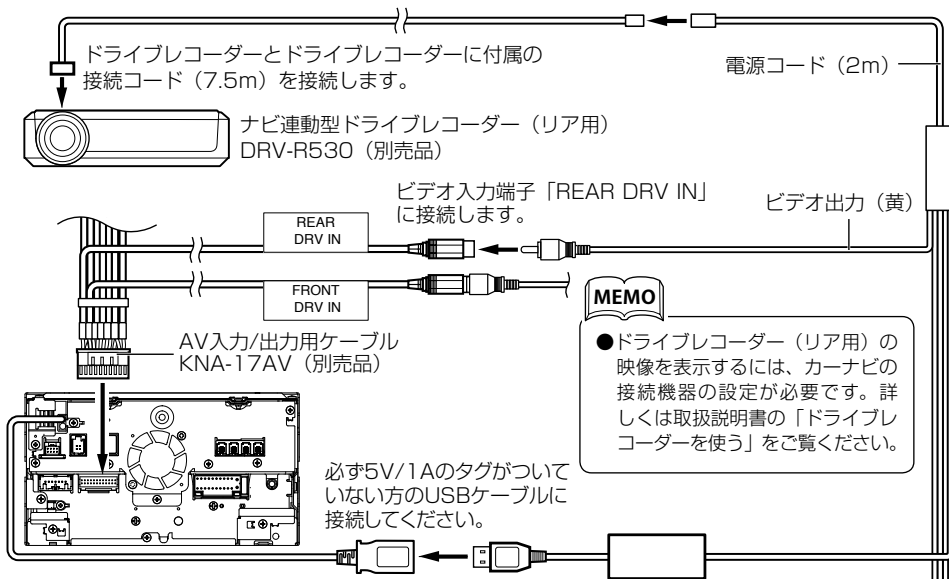
ナビ連動型ドライブレコーダー (リア用) DRV-R530 (別売品) の接続方法

カーナビ接続用ビデオケーブル (DRV-N530 に付属) で接続する

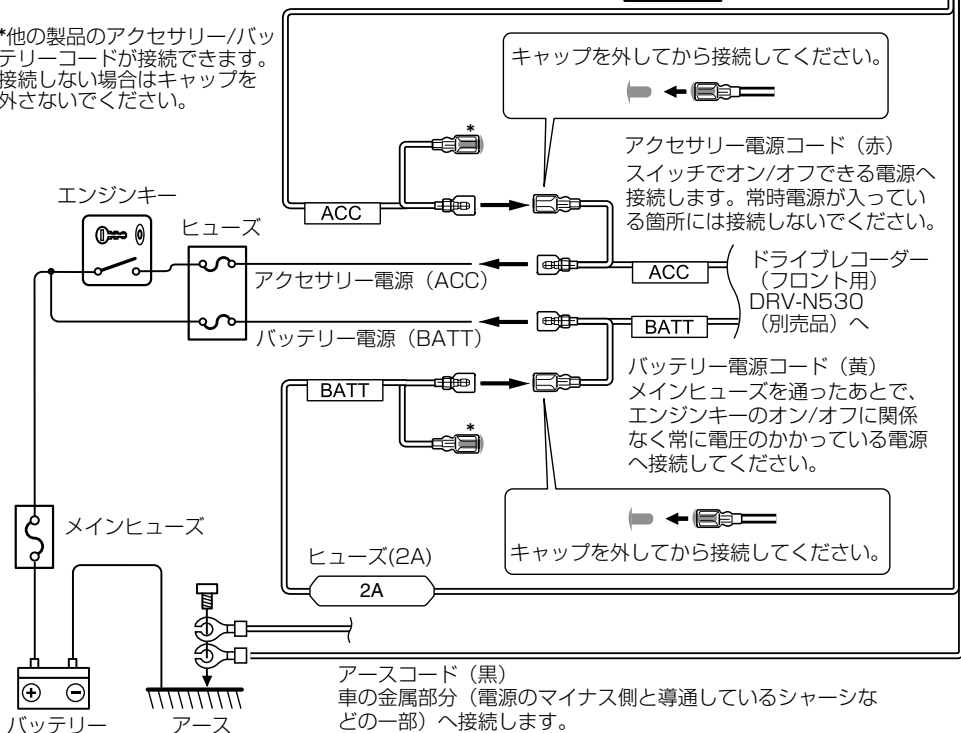
本機でナビ連動型ドライブレコーダー (リア用) DRV-R530 (別売品) をご使用の場合はナビ連動型ドライブレコーダー (フロント用) DRV-N530 (別売品) を接続する必要があります。



AV 入力 / 出力用ケーブル（別売品）で接続する



*他の製品のアクセサリ/バッテリーコードが接続できます。接続しない場合はキャップを外さないでください。



フロントパネルの角度設定をする（必要な車種のみ）

フロントパネルの角度設定はすべての車種で設定する必要はありません。

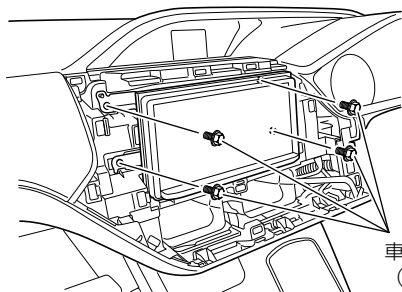
対象車種については、

<https://www.kenwood.com/jp/products/carnavi/mdv-m906hdl/escutcheon/>をご覧ください。

フロントパネルの調整は、フロントカメラを接続する場合としない場合で手順が異なります。

フロントカメラを接続する場合は、32ページをご覧ください。

1. 本機を車両に仮固定します。



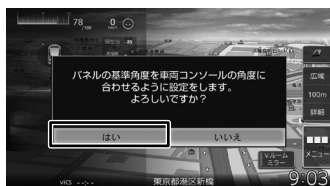
MEMO

- 本機の取り付け方法については、6ページをご覧ください。

2. 車両のエンジンキーを"ACC"または"ON"にして本機の電源をオンにします。

本機の電源を入れると以下の画面が表示されます。

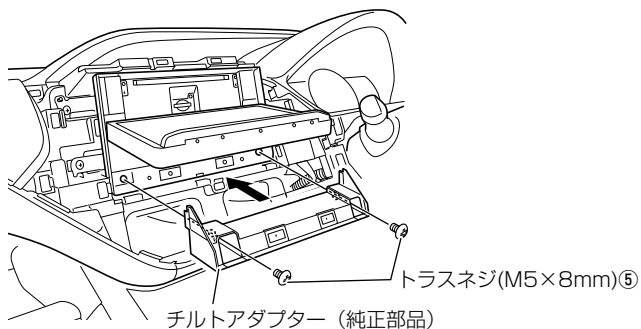
3. メッセージが表示されたら[はい]をタッチします。



4. [パネルオープン]にタッチしてパネルを開きます。



5. チルトアダプター（純正部品）を取り付けて、付属のトラスネジ⑤で固定します。

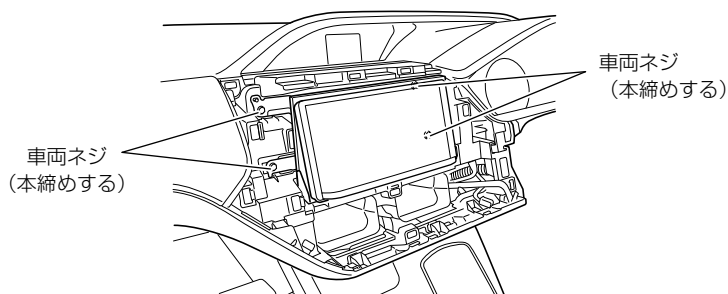


6. [パネル基準角度] にタッチします。



パネルが閉まります。

7. 車両ネジを本締めして、本機を固定します。



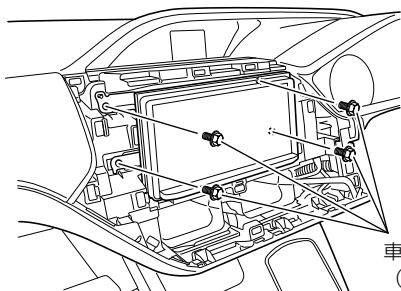
8. [決定] にタッチします。



フロントパネルの角度設定をする（必要な車種のみ）（続き）

フロントカメラを接続する場合

1. フロントカメラの接続（18ページ）を参照して、フロントカメラの接続と設定を行ってください。
2. 本機を車両ネジで車両に仮固定します。



MEMO

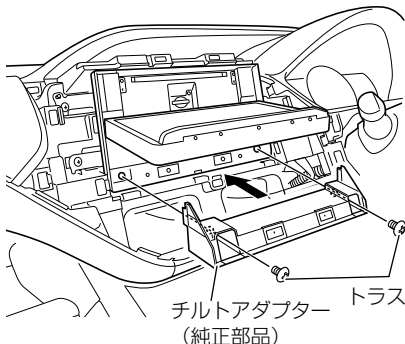
- 本機を取り付ける前に、フロントカメラの接続と設定で使用したフロントカメラのスイッチユニットが外れていることを確認してください。
- 本機の取り付け方法については、6ページをご覧ください。

3. 車両のエンジンキーを"ACC"または"ON"にして本機の電源をオンにします。
4. [HOME]ボタンを押して、[メニュー]にタッチしてMENU画面を表示します。
5. [情報・設定]にタッチします。
6. [システム]にタッチします。
7. 「車両」の[パネル基準角度]にタッチします。
8. [パネルオープン]にタッチします。



パネルが開きます。

9. チルトアダプター（純正部品）を取り付けて、付属のトラスネジ⑤でとめます。



MEMO

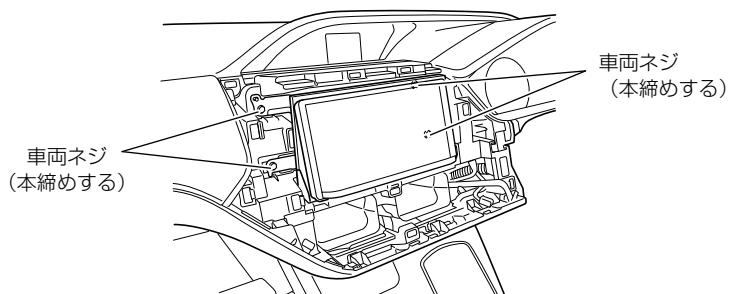
- 本機を上を持ち上げながらチルトアダプターを取り付けてください。
- 本機を持ち上げる際は、フロントパネル部を持たないでください。

10. [パネル基準角度]にタッチします。

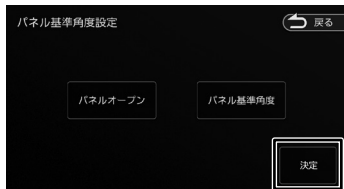


パネルが閉まります。

11. 車両ネジを本締めして、本機を固定します。



12. [決定]にタッチします。



電源の接続 (トヨタ車用KNA-200WT 別売品)

- トヨタ車用ワイヤリングキット KNA-200WT (別売品) を使用する場合の接続です。



実施

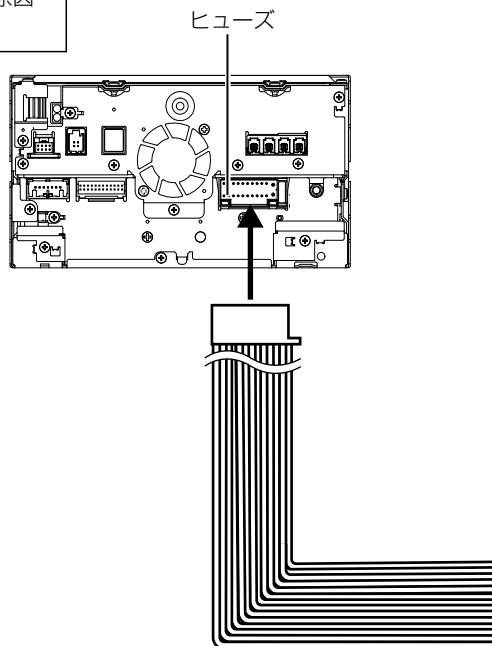
初めにエンジンキーが抜かれていることを確認後、ショート事故防止のため必ずバッテリーの⊖端子を外してください。

- 電源ハーネスのコネクターはすべての配線が完了し、配線に間違いがないか確認してから本機に接続してください。



注意

ヒューズが切れたときは、コードがショートしていないことを確認後、ヒューズに表示されている容量 (アンペア数) の新しいヒューズと交換してください。規定容量以外のヒューズを使用すると、火災の原因になります。



- 各端子の接続は完全にロックするまで差し込んでください。
- 車速検出コードの "S SENS" と書かれたホルダー (保護ダイオード入り) は切り外さないでください。車両故障の原因になります。
- KNA-200WT(別売品) については当社ホームページ https://www.kenwood.com/jp/products/car_audio/option/power/ もご覧ください。

10ピンコネクタ

車両のハーネスコネクタへ接続します。

バッテリー電源コード (黄)

BATT

アクセサリ電源コード (赤)

ACC

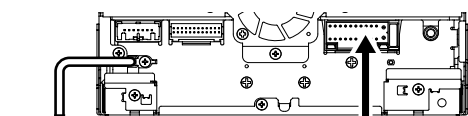
電源が必要な周辺機器を接続する場合にご使用ください。接続しない場合は、キャップを外さないでください。

アンテナコントロール (青)

ANT CONT

接続しない場合は、キャップを外さないでください。接続する必要がある場合は下図をご覧ください。(12V DC、300mA以内でご使用ください。)

アンテナコントロールの接続方法



アンテナ変換ケーブルは車両によって必要な場合にご使用ください。接続した場合は、取扱説明書の「使用上のご注意 オートアンテナ (電動アンテナ装備車) の操作について」もお読みください。

キャップを外して接続します。

アンテナコントロール (青)

ANT CONT

電源ハーネス

アンテナコントロール (青)

アンテナ変換ケーブル

車両のアンテナコネクタへ

パワーコントロール (青/白)

P.CONT

パワーアンプ (別売品) のパワーコントロール端子へ接続してください。接続しない場合は、キャップを外さないでください。

6ピンコネクタ

車両のハーネスコネクタへ接続します。

5ピンコネクタ

車両のハーネスコネクタへ接続します。

CAM+ (緑/赤)

CAM+

CAM- (緑/白)

CAM-

マルチビュー車載カメラCMOS-320 (別売品) のコントロール端子へ接続します。接続しない場合は、キャップを外さないでください。

株式会社 JVCケンウッド

〒221-0022 神奈川県横浜市神奈川区守屋町 3-12

- 商品に関するお問い合わせは、JVCケンウッドカスタマーサポートセンターをご利用ください。

0120-2727-87 (固定電話からはフリーダイヤル)

0570-010-114 (携帯電話、PHSからはナビダイヤル)

045-450-8950 (一部IP電話など) / FAX 045-450-2308

住所 〒221-0022 神奈川県横浜市神奈川区守屋町 3-12

受付時間 月曜～金曜: 9:30～18:00

土曜: 9:30～12:00、13:00～17:30

(日曜、祝日および当社休日は休ませていただきます)

- 修理などアフターサービスについては、当社ホームページ (<https://www.kenwood.com/jp/cs/service.html>) またはJVCケンウッドカスタマーサポートセンターにご相談ください。