

KENWOOD

AV Navigation System

KXMG706BTW KXMG706BT

取付説明書

株式会社 JVCケンウッド




© 2019 JVCケンウッド Corporation

B5E-0223-00 (J)

お買い上げいただきましてありがとうございます。
ご使用前に、この取付説明書をよくお読みのうえ、説明の通り正しく取り付けてください。
また、この取付説明書は大切に保管してください。
本機は日本国内専用モデルのため、外国で使用することはできません。

取付用部品一覧

取付作業を始める前に、以下の部品が揃っていることを確認してください。

 ① 本体 1	 ② GPSアンテナ(3.5m) 1	 ③ 電源ハーネス 1	 ④ トラスネジ (M5×8mm) 6
 ⑤ サラネジ (M5×8mm) (KXMG706BTに付属) 6	 ⑥ セムスネジ (M4×8mm) 1	 ⑦ 中継コネクタ 7	 ⑧ Bluetoothハンズフリー 通話用マイク(3m) 1
 ⑨ アンテナ エレメントA 2	 ⑩ アンテナ エレメントB 2	 ⑪ アンテナケーブル (4m) 4	 ⑫ クリーナー 1
 ⑬ ソフトテープ 1	 ⑭ RCA変換リアカメラ 接続ケーブル 1	 ⑮ ETC/ステアリングリモコ ン対応ケーブル 1	

もくじ

取付用部品一覧.....	1
取付作業の進めかた.....	3
ナビゲーションシステムの取り付け.....	4
GPSアンテナの取り付け.....	5
地デジ用アンテナの取り付け.....	6
Bluetoothハンズフリー通話用マイクの取り付け.....	11
周辺機器の接続.....	12
リアカメラの接続.....	14
ドライブレコーダーの接続.....	15
電源の接続.....	18
電源の接続（KXMG706BTW：トヨタ車/ダイハツ車用KNA-200WT 別売品）.....	20
電源の接続（KXMG706BTW：日産車用KNA-200WN 別売品）.....	22

取付作業を始める前に別冊の取扱説明書「安全上のご注意」を必ずお読みください。

取付作業の進めかた

- 各ユニットとも次のような場所には取り付けないでください。
直射日光やエアコンの送風が当たる場所、水のかかる場所、高湿になる場所、しっかりと固定できない場所、グローブボックスの開閉の妨げとなる場所
- ナビゲーションシステム本体（以下「本機」）は所定の場所に取り付けてください。通気性の悪い場所などに取り付けると、内部の湿度が高くなり故障や誤動作の原因となります。
- 本機はしっかりと取り付けてください。
- 本機動作中に強い衝撃を与えると内部データ等が破損する恐れがあります。取り付け前に動作確認などを行う際は注意してください。
- 取り付け前にCDなどで動作確認をする場合は、本機を水平な状態にしてディスクの出し入れを行ってください。

1. エンジンキーを抜きバッテリーの⊖端子を外します。
2. GPSアンテナ、地デジ用アンテナ、マイクを取り付けます。（5～11ページ）
3. 周辺機器を接続します。（12～17ページ）
4. 電源ハーネスを接続します。（18～23ページ）
5. 本機を車両に取り付けます。（4ページ）
6. 取り付け終了後にバッテリーの⊖端子を接続します。
7. 車両のエンジンキーを"ACC"または"ON"にして本機の電源が入ることを確認します。

中継コネクターの使いかた

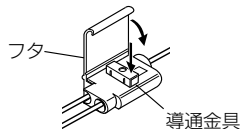
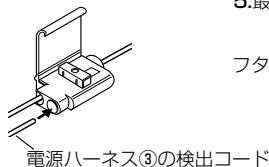
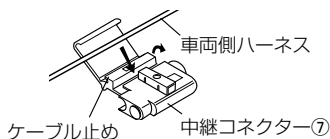
1. 車両側のハーネスを中継コネクタ⑦に差し込みます。

2. ケーブル止めをロックします。

3. 電源ハーネス③側の検出コードを中継コネクタ⑦に差し込みます。

4. プライヤーなどで導通金具を樹脂面と平らになるまで押し込みます。

5. 最後にフタをロックします。



注意 中継コネクタ⑦は「電源の接続」で指定のコード以外には使用しないでください。接触不良による誤動作の原因となります。

取付作業が終わったら

センサー学習

センサー学習は、GPSアンテナを正しく接続し受信が良好な場所で、安定した速度で直進走行してください。しばらくすると、センサー学習が完了し、自転車マークの位置が正しく表示されます。

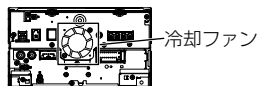
MEMO

- GPS アンテナの接続状態や GPS 情報の受信状態の確認は、取扱説明書の「接続状態を確認する」をご覧ください。
- 障害物（建物、街路樹など）が少ない場所を走行してください。
- ナビゲーションの自転車マークの位置は、センサー学習が完了するまで、実際と大きく異なる場合があります。
- センサー学習を初期化した場合、しばらく走行すると新しくセンサー学習します。

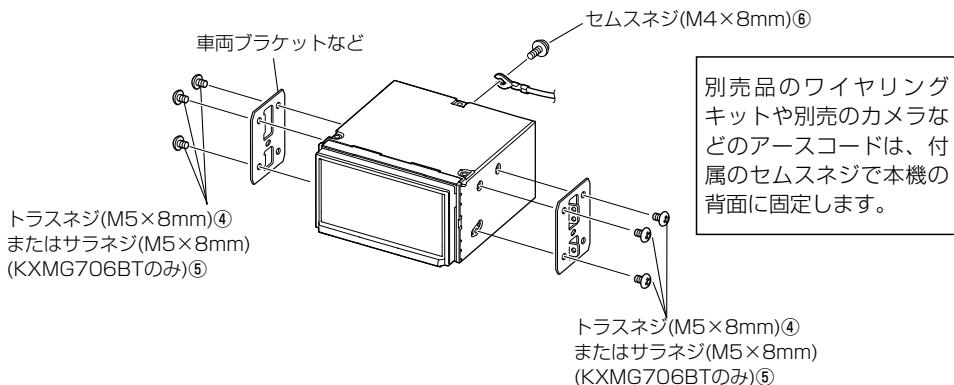
ナビゲーションシステムの取り付け

取り付け上のご注意

- 必ず付属のネジをご使用ください。付属以外の長いネジを使用すると、本機内部が破壊されたり、発煙することがあります。また、短いネジを使用すると、ブラケットまたは車両のブラケットなどから本機が外れることがあります。
- 必ず車両のブラケットなどを使って取り付けてください。
- 本機は上下方向に0~40°の範囲で取り付けてください。範囲を越えた角度で取り付けると、ジャイロセンサーが正しく動作しないことやディスクの音飛びの原因になります。
- 無線機を取り付ける場合は、無線機のアンテナを本機から1.5m以上離れた位置に取り付けてください。無線受信に影響をおよぼすことがあります。
- 本機は内部温度を下げるための冷却ファンがあります。冷却ファンをふさがないように取り付けてください。



取り付け方法



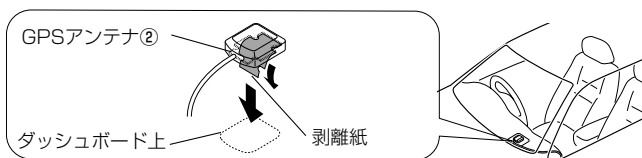
GPSアンテナの取り付け

取り付け上のご注意

- GPSアンテナ②は車室内専用です。
- GPS衛星の電波を受信しやすいようにできるだけ水平に取り付けてください。
- 携帯電話や無線機などの電気・電子機器から30cm以上離れた位置に取り付けてください。GPS衛星からの電波がこれらの通信によって妨害される場合があります。
- GPSアンテナ②を本機に近づけると、GPS衛星からの電波を受信しにくくなる場合があります。本機からできるだけ離して取り付けてください。
- GPS衛星からの電波の受信状態が悪い場合は、GPSアンテナ②を移動して受信状態の良い場所に設置しなおしてください。
- 車両の衝突や急停止などで外れないよう、しっかり取り付けてください。
- 次の場合は受信感度が低下します。
 - フロントガラスが電波を通さないガラス(熱反射ガラスや断熱ガラス)である場合
 - フロントガラスにミラー調ガラスフィルムなどが貼ってある場合
- 車種により取り付けられない場合があります。

取り付け方法

1. 貼り付け面の油分や汚れをきれいに拭き取ります。
2. GPSアンテナ②裏面の剥離紙をはがし、ダッシュボード上に取り付けます。



地デジ用アンテナの取り付け

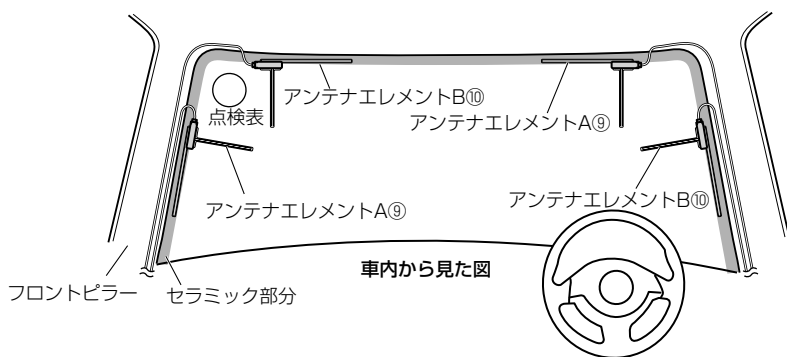
取り付け上のご注意

- このフィルムアンテナは車室内専用です。
- 次の位置には取り付けないでください。
車検標章などと重なる位置、運転者の視界を妨げる位置、エアバックや保安部品の動作の妨げとなる位置、リアハッチなど可動するガラス面、車体の側面（ドアやフロントクォーターウィンドウなど）、リアウィンドウなど
- 次の場合は受信感度が低下します。
 - 純正ラジオなどのアンテナ（パターン）に重なる場合、ウィンドウの熱線と重なる場合、フロントガラスが電波を通さないガラス(熱反射ガラスや断熱ガラス)である場合、ミラー調ガラスフィルムの貼ってある場所にアンテナを貼った場合
 - 本書に記載の取付条件（エレメント位置や間隔など）を満たさない場合
- アンテナエレメント(A⑨とB⑩)を折り曲げたり、傷を付けしないでください。
- 貼り付け面の温度を、暖房をかけるなどして高くしてから作業を行ってください。
- 車種により取り付けられない場合があります。

注意

フロントピラーカバーとアンテナケーブル⑪のアンブ部が干渉しないように、必ずフロントピラーカバーを取り外す前に確認してください。

アンテナエレメントの貼り付け位置



アンテナエレメントの取り付け方法は7ページをご覧ください。

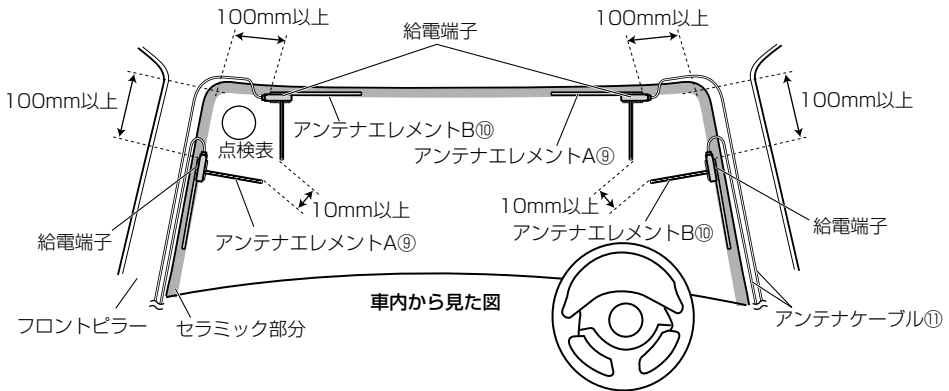
取り付け方法のイラストはアンテナエレメントA⑨を助手席フロントピラー側に貼り付けた場合のイラストを使用しています。

アンテナエレメントの取り付け方法

1. 下図を参考にアンテナエレメント(A⑨とB⑩)の貼り付け位置を決定します。

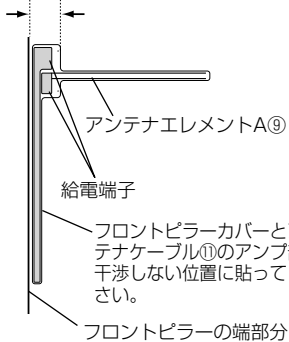


- アンテナエレメント (A⑨とB⑩) とアンテナケーブル⑪の取り付け位置、向きを間違えないように下図のように貼り付けてください。貼りなおすことはできません。
- 国土交通省の定める保安基準*に適合するように貼り付けてください。
* 保安基準：道路運送車両の保安基準第 29 条 (窓ガラス)、細目告示第 195 条
- 正常に受信するために本書をよくお読みになり正しく貼り付けてください。
- 図中の数字は、最低限あける必要がある間隔を表します。

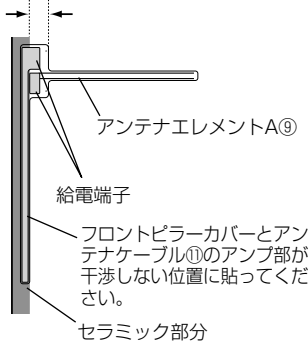


アンテナエレメントの給電端子がフロントガラス周縁のセラミック部分またはフロントピラーの端から25mm以内の位置になるように貼り付けてください。

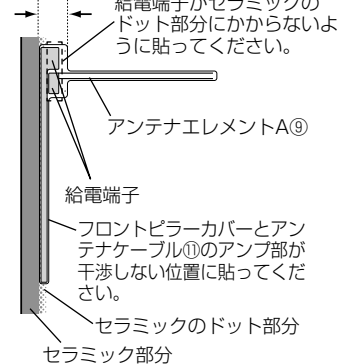
<セラミック部分がない場合>
25mm以内



<セラミック部分にドットがない場合>
25mm以内



<セラミック部分にドットがある場合>
25mm以内

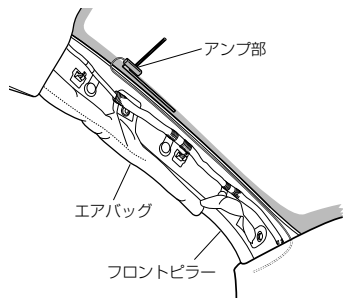


地デジ用アンテナの取り付け (続き)

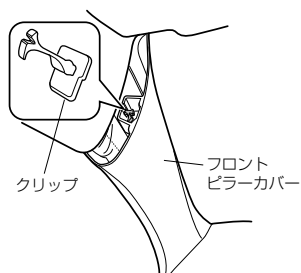
注意

- アンテナケーブルのアンブ部とフロントピラーカバーとの干渉に注意してください。
- アンテナケーブルをエアバッグが装着されているフロントピラー内を通す場合、次の点に注意してください。

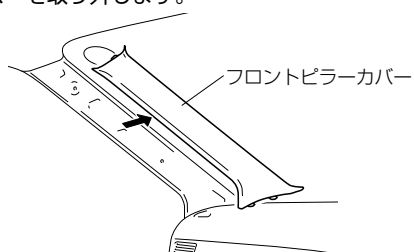
アンテナとエアバッグが干渉しないようにするため、アンテナケーブルがエアバッグよりも前方または上方になるように取り付けてください。



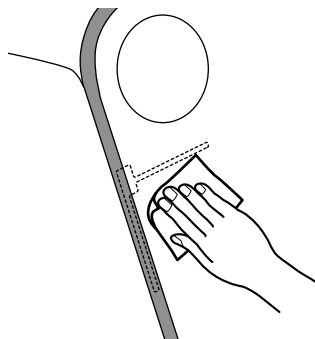
フロントピラーカバーが特殊クリップ等で固定され、フロントピラーカバーを外すとクリップの交換が必要となる場合があります。フロントピラーカバーの外しかたや交換部品の有無など、詳しくは車両販売店にお問い合わせください。



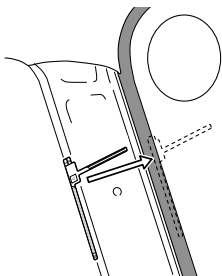
2. フロントピラーカバーを取り外します。



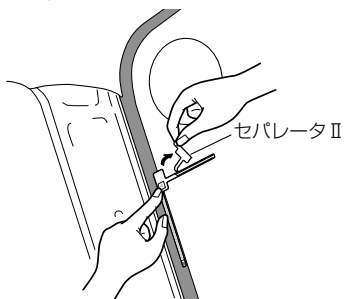
3. アンテナエレメントを貼り付ける場所の汚れを付属のクリーナー⑫できれいに拭き取ります。



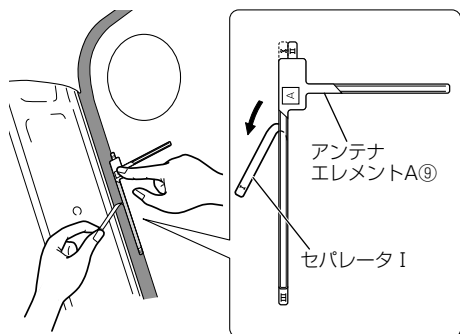
4. 手順1で決定した位置にアンテナエレメントを当てます。



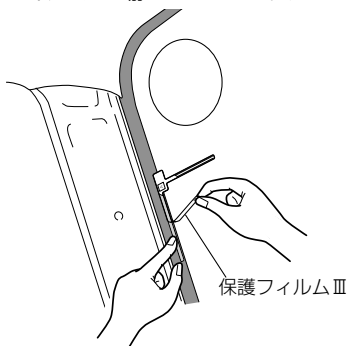
6. アンテナエレメントを押さえながらセパレータⅡをはがし、アンテナエレメントを貼り付けます。



5. アンテナエレメントを押さえながらセパレータⅠをはがし貼り付けます。

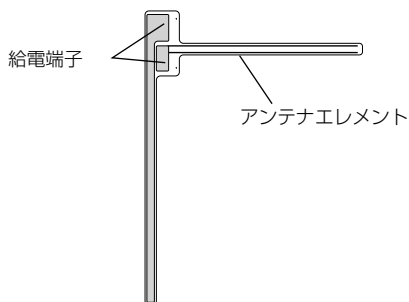


7. 樹脂製のヘラなどでフィルムの上からアンテナエレメントを十分に密着させた後、保護フィルムⅢを静かにはがします。



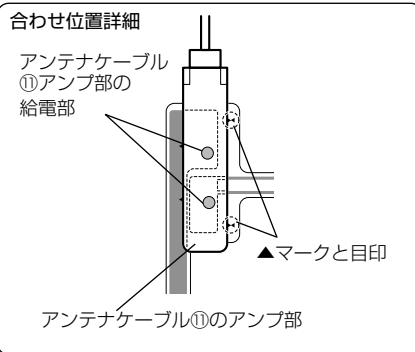
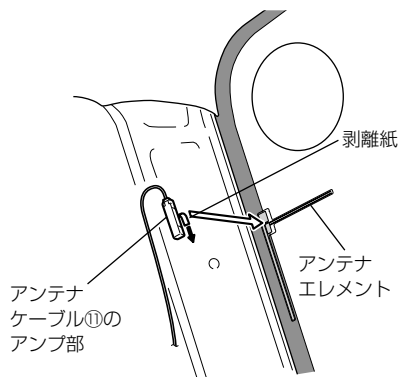
MEMO

- エレメントが保護フィルムⅢと一緒にはがれる場合は、保護フィルムⅢを元に戻してガラス面に貼り付くように強く押しつけてください。
- 給電端子には直接手で触れないでください。

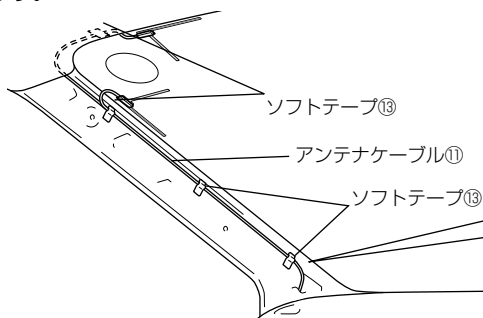


地デジ用アンテナの取り付け (続き)

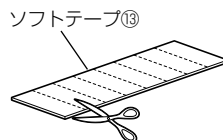
8. アンテナケーブル⑩のアンブ部裏面の剥離紙をはがし、アンテナエレメントの給電端子に、アンテナケーブル⑩のアンブ部を貼り付けます。
アンブ部の目印をアンテナエレメントの▲マークに合わせて貼り付けてください。



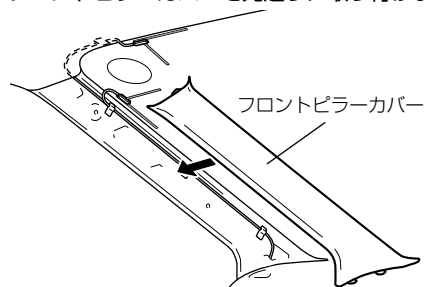
9. アンテナケーブル⑩を配線します。必要に応じてケーブルをソフトテープ⑬で固定して配線します。



ソフトテープはアンテナケーブルがきちんと留められる大きさに切ってください。



10. フロントピラーカバーを元通りに取り付けます。



注意

- フロントピラーカバーが給電端子と干渉しないように注意してください。
- アンテナケーブルをピラーカバーやコンソールなどにはさみ込まないように注意してください。ショートを起こし、放送が受信できなくなります。

11. アンテナケーブル⑩を本機に接続します。(12ページ)

Bluetoothハンズフリー通話用マイクの取り付け

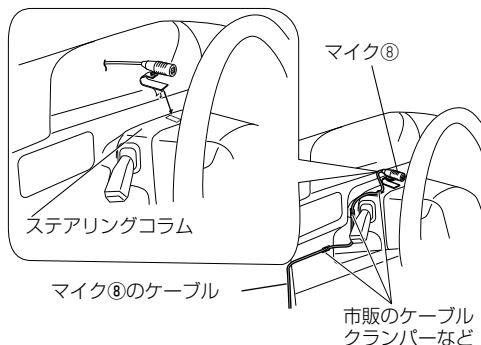
取り付け上のご注意

- 運転者の視界を妨げる位置やエアバックや保安部品の動作の妨げとなる位置に取り付けないでください。
- Bluetoothハンズフリー通話用マイク⑧（以降マイク⑧）は、携帯電話や無線機などの電気・電子機器から離れた位置に取り付けてください。ハンズフリー通話時の音声がかこれらの通信によって妨害される場合があります。
- 車両の衝突や急停止などで外れないよう、しっかり取り付けてください。
- ケーブルの引き回しなどを確認してから貼り付けてください。

取り付け方法

ステアリングコラム上への取り付け例

1. マイク⑧を貼り付ける場所の汚れをきれいに拭き取り、マイク⑧をステアリングコラム上に貼り付けて配線します。必要に応じて配線を市販のケーブルクランパーなどで固定します。



マイクは運転者の正面に向くように設置してください。



注意

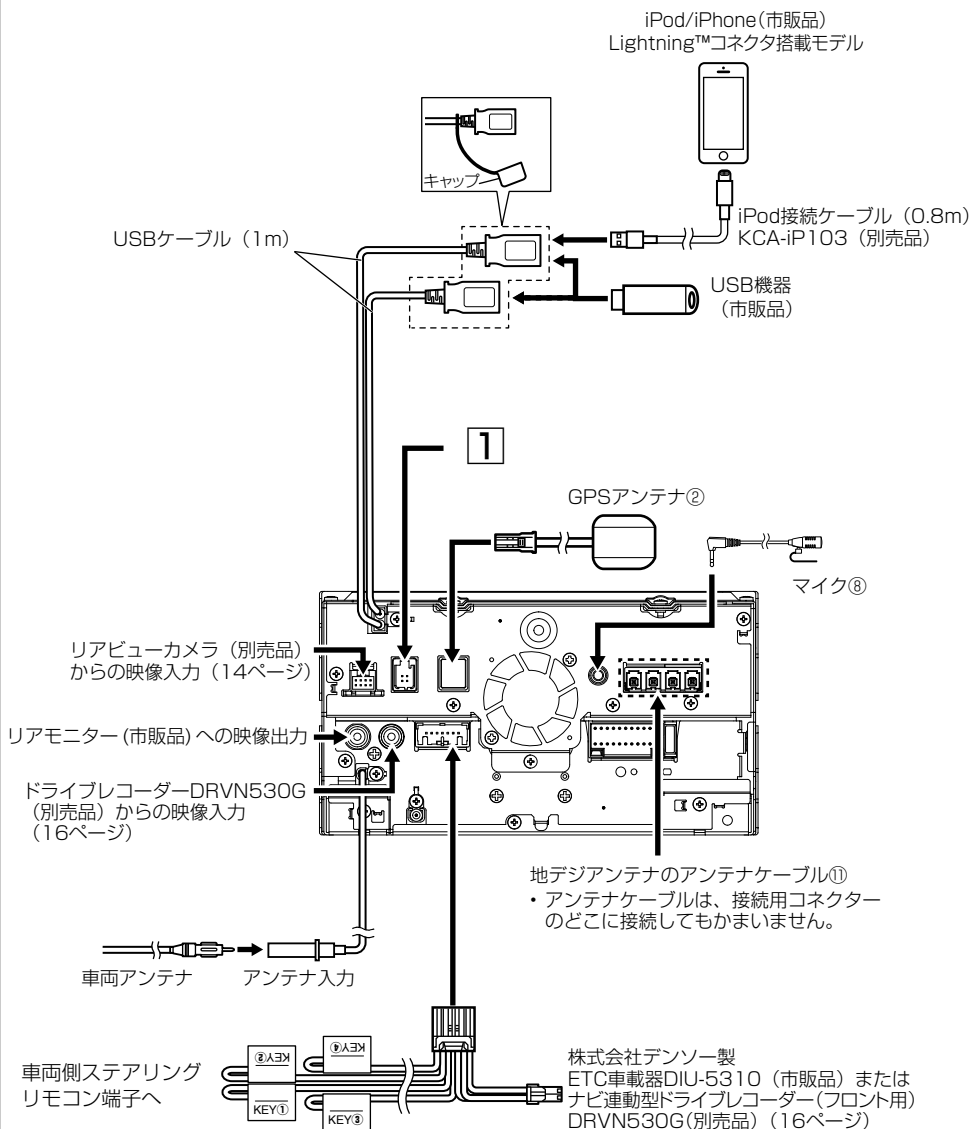
配線するときにケーブルを可動部にはさみ込まないように注意してください。

周辺機器の接続



USB ケーブルを使用しないときは、キャップを外さないでください。

注意 コネクター部が車の金属部分に接触すると本機の誤動作の原因になります。



地デジアンテナのアンテナケーブル⑩
・アンテナケーブルは、接続用コネクター
のどこに接続してもかまいません。

ETC/ステアリングリモコンケーブル⑬

ステアリングリモコンの対応車両については、
下記ホームページから「KNA-300EX」を選択してください。

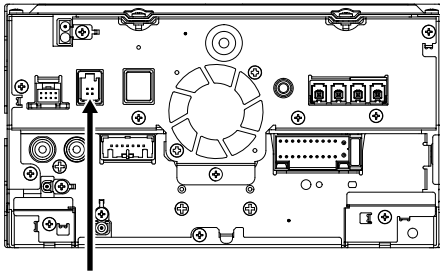
https://www.kenwood.com/jp/products/car_audio/option/etccable/

MEMO

- 別売品、市販品の詳しい取り付けおよび接続方法は、各々に付属の取付説明書をご覧ください。
- iPod、USB 機器はグローブボックスなどに収納します。それぞれのケーブルは機器を取り付けられる位置に引き出してください。
- 周辺機器のケーブルは必要に応じて市販のケーブルクランパーを使用してケーブルを固定してください。
- 別売のナビ連動型ドライブレコーダー（フロント用）DRVN530G と ETC 車載機は同時に接続できません。（ETC2.0 車載器は除く）

ETC2.0 車載機を接続する

1



ケンウッド製 本機対応ETC2.0車載器	接続ケーブル
カーナビ連動型高度化光ビーコン対応ETC2.0車載器 ETC-N7000（別売品）	ETC2.0車載器に付属
カーナビ連動型ETC2.0車載器ETC-N3000（別売品）	ETC2.0車載器に付属

以下のETC2.0車載器（市販品）にも対応しています。接続ケーブルは別売です。

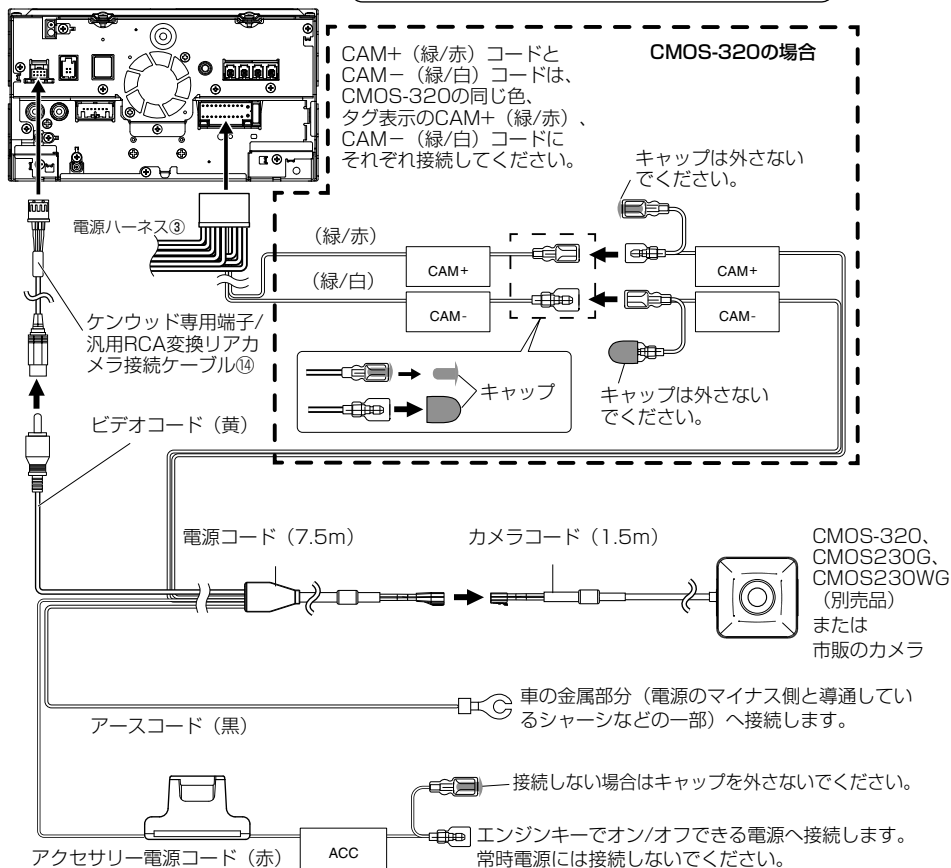
本機対応ETC2.0車載器（市販品）	接続ケーブル(別売品)
パナソニック株式会社製DSRC車載器CY-DSR140D	KNA-P15DSRC
株式会社デンソー製DSRC車載器DIU-B040	KNA-D15DSRC
パナソニック株式会社製ETC2.0車載器CY-ET2000D	KNA-P12DSRC

リアカメラの接続

本機対応のリアカメラは別売りのマルチビューカメラCMOS-320またはスタンダードリアビューカメラCMOS230WG、CMOS230G、または市販のカメラです。

MEMO

- マルチビューカメラ CMOS-320の場合、カーナビでのカメラ設定は「専用カメラ（コントロール機能付）」を選んでください。



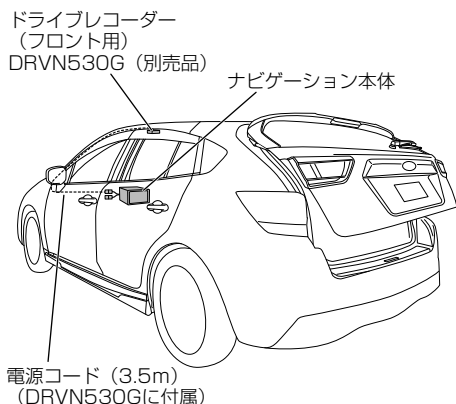
ドライブレコーダーの接続



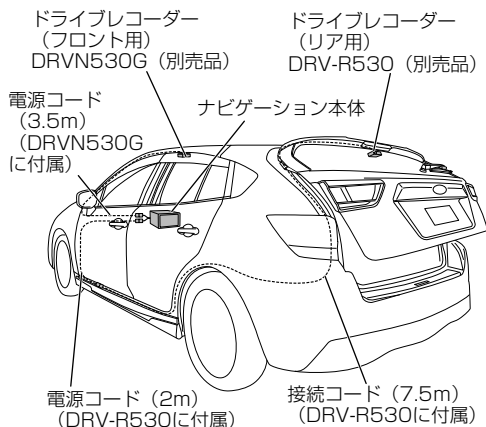
接続作業を行うときは、初めにエンジンキーが抜かれていることを確認後、
注意 ショート事故防止のため必ずバッテリーのマイナス端子を外してください。

本機には別売りのナビ連動型ドライブレコーダー（フロント用）DRVN530G、ナビ連動型ドライブレコーダー（リア用）DRV-R530を接続することができます。

●フロント用 DRVN530G の配線イメージ



●フロント用 DRVN530G とリア用 DRV-R530 の配線イメージ



1. ドライブレコーダーに付属の取扱説明書を参照してドライブレコーダーと電源コードを接続します。
2. ドライブレコーダーを本機に接続します。

ナビ連動型ドライブレコーダー（フロント用）DRVN530G（別売品）の接続は16ページをご覧ください。

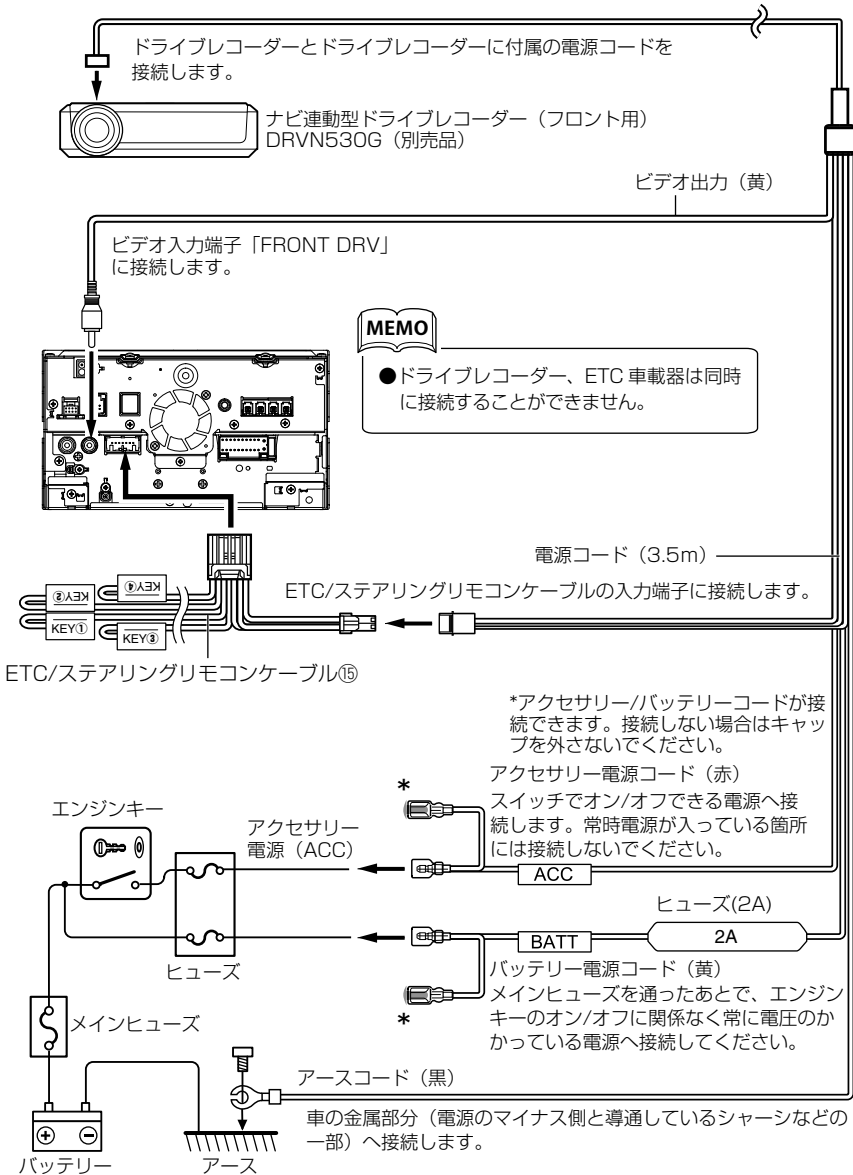
ナビ連動型ドライブレコーダー（リア用）DRV-R530（別売品）の接続は17ページをご覧ください。

MEMO

- ナビ連動型ドライブレコーダー（リア用）DRV-R530（別売品）は、ナビ連動型ドライブレコーダー（フロント用）DRVN530G（別売品）を接続していないと使用できません。

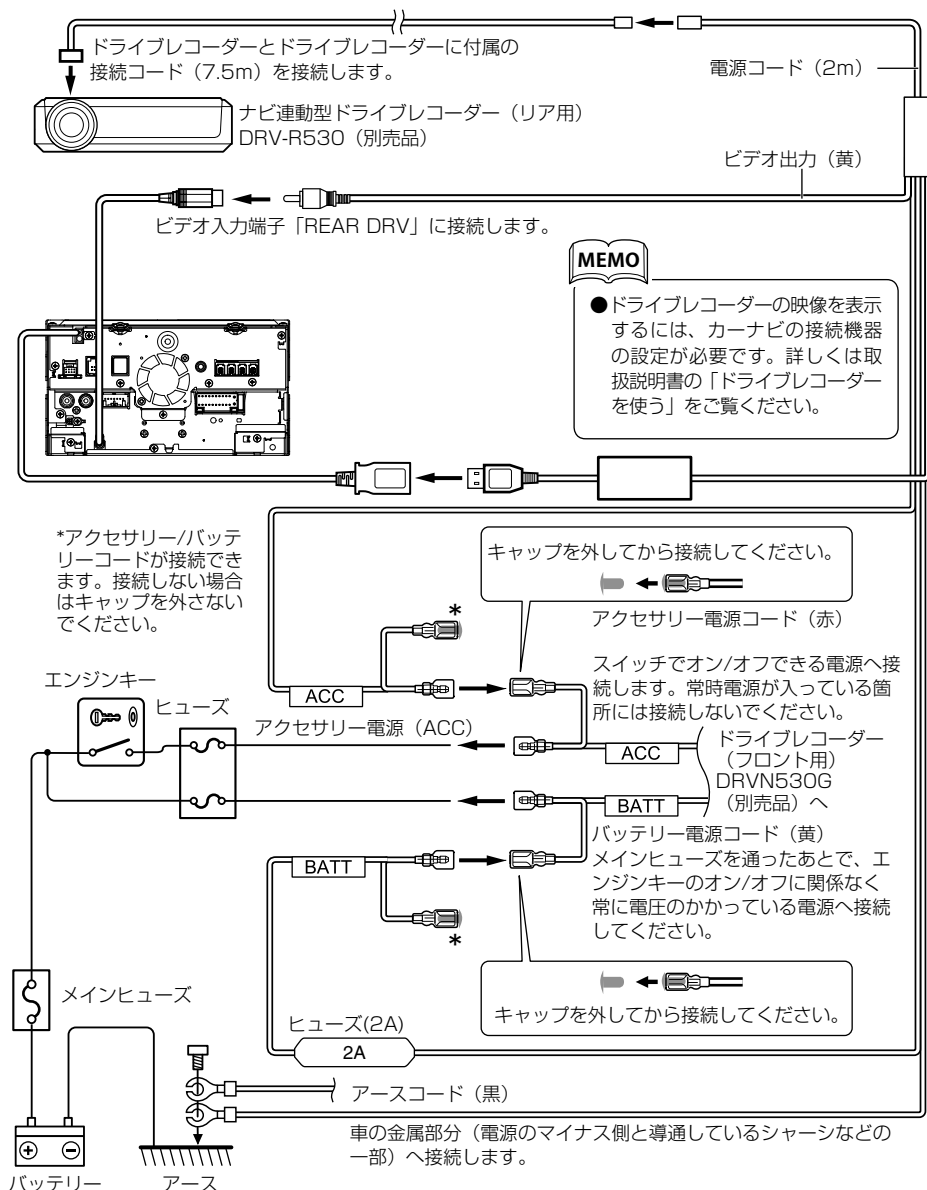
ドライブレコーダーの接続 (続き)

ナビ連動型ドライブレコーダー (フロント用) DRVN530G (別売品) の接続方法



ナビ連動型ドライブレコーダー（リア用）DRV-R530（別売品）の接続方法

本機でナビ連動型ドライブレコーダー（リア用）DRV-R530（別売品）をご使用の場合は、ナビ連動型ドライブレコーダー（フロント用）DRVN530G（別売品）を接続していないと使用できません。



電源の接続



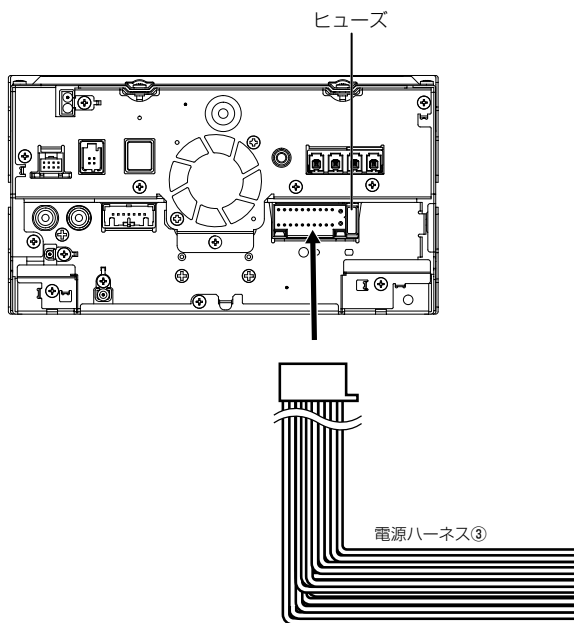
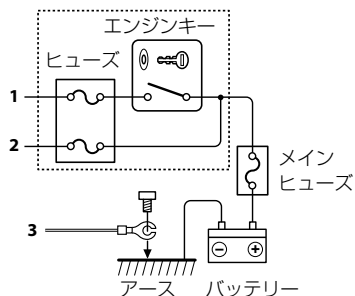
実施

初めにエンジンキーが抜かれていることを確認後、ショート事故防止のため必ずバッテリーの⊖端子を外してください。

- 電源ハーネスのコネクターはすべての配線が完了し、配線に間違いがないか確認してから本機に接続してください。

図A

輸入車など、車両のエンジンキーにACCポジションがない場合、エンジンキーがオンのときに通電する配線から分岐させてアクセサリ電源コードに接続してください。



注意

ヒューズが切れたときは、コードがショートしていないことを確認後、ヒューズに表示されている容量（アンペア数）の新しいヒューズと交換してください。規定容量以外のヒューズを使用すると、火災の原因になります。

- 各端子の接続は完全にロックするまで差し込んでください。
- 車速検出コードの "S SENS" と書かれたホルダー（保護ダイオード入り）は切り外さないでください。車両故障の原因になります。

バッテリー電源コード (黄)

BATT エンジンキーのオン/オフに関係なく常に電圧のかかっている電源へ接続します。
→図Aの2

アースコード (黒)

車の金属部分 (電源のマイナス側と導通しているシャーシなどの一部) へ接続します。
→図Aの3

アクセサリ電源コード (赤)

ACC エンジンキーでオン/オフできる電源へ接続します。→図Aの1

イルミネーション (橙/白)

ILLUMI ライトスイッチでオン/オフできる電源へ接続します。

アンテナコントロール (青)

ANT CONT ガラスプリントアンテナ、ショートポールアンテナのプースターンプの電源部分やオートアンテナのコントロール端子に接続してください。(12V DC、300mA以内でご使用ください) 接続した場合は、取扱説明書の「使用上のご注意 オートアンテナ (電動アンテナ装備車) の操作について」もお読みください。接続しない場合は、キャップを外さないでください。

パワーコントロール (青/白)

P.CONT 本機では使用しません。キャップは外さないでください。

(白) ⊕

フロント左スピーカー

(白/黒) ⊖

(灰) ⊕

フロント右スピーカー

(灰/黒) ⊖

(緑) ⊕

リア左スピーカー

(緑/黒) ⊖

(紫) ⊕

リア右スピーカー

(紫/黒) ⊖

接続しないスピーカーコードの端子は、端子に保護テープを巻くなどの絶縁処理を行ってください。

[スピーカーインピーダンス : 4~8Ω]

パーキング検出コード (2m、若草)

PRK SW 付属の中継コネクタ⑦を使用し、車両のパーキングブレーキ検出スイッチハーネスに接続します。

車速検出コード (2m、桃)

S SENS 付属の中継コネクタ⑦を使用し、車両の車速信号ハーネスに接続します。
※接続していないと、自車位置が正しく表示されません。

リバース検出コード (2m、紫/白)

REVERSE 付属の中継コネクタ⑦を使用し、車両のリバースランプハーネスに接続します。
※接続していないと、自車位置が正しく表示されません。

CAM+ (緑/赤)

CAM+ マルチビューカメラCMOS-320 (別売品) のコントロール端子へ接続します。
接続しない場合は、キャップを外さないでください。

CAM- (緑/白)

CAM-

電源の接続 (KXMG706BTW : トヨタ車/ダイハツ車用KNA-200WT 別売品)

- KXMG706BTW にトヨタ車用 / ダイハツ車用ワイヤリングキット KNA-200WT (別売品) を使用する場合の接続です。



実施

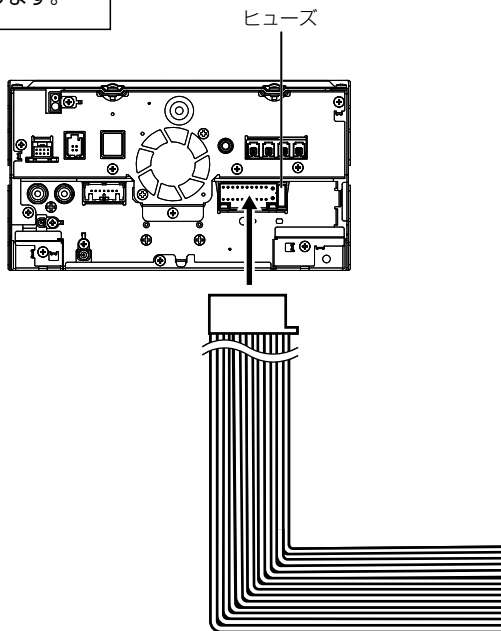
初めにエンジンキーが抜かれていることを確認後、ショート事故防止のため必ずバッテリーの⊖端子を外してください。

- 電源ハーネスのコネクターはすべての配線が完了し、配線に間違いがないか確認してから本機に接続してください。



注意

ヒューズが切れたときは、コードがショートしていないことを確認後、ヒューズに表示されている容量 (アンペア数) の新しいヒューズと交換してください。規定容量以外のヒューズを使用すると、火災の原因になります。



- 各端子の接続は完全にロックするまで差し込んでください。
- 車速検出コードの "S SENS" と書かれたホルダー (保護ダイオード入り) は切り外さないでください。車両故障の原因になります。
- KNA-200WT (別売品) については当社ホームページ https://www.kenwood.com/jp/products/car_audio/option/power/ もご覧ください。

10ピンコネクタ

車両のハーネスコネクタへ接続します。

バッテリー電源コード (黄)

BATT

アクセサリ電源コード (赤)

ACC

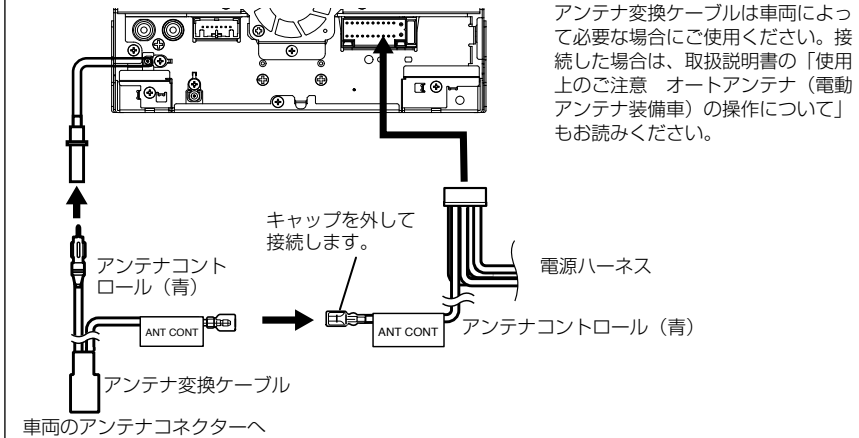
電源が必要な周辺機器を接続する場合にご使用ください。接続しない場合は、キャップを外さないでください。

アンテナコントロール (青)

ANT CONT

接続しない場合は、キャップを外さないでください。接続する必要がある場合は下図をご覧ください。(12V DC、300mA以内で使用ください。)

アンテナコントロールの接続方法



パワーコントロール (青/白)

P.CONT

本機では使用しません。キャップは外さないでください。

6ピンコネクタ

車両のハーネスコネクタへ接続します。

5ピンコネクタ

車両のハーネスコネクタへ接続します。

CAM+ (緑/赤)

CAM+

CAM- (緑/白)

CAM-

マルチビューカメラCMOS-320 (別売品) のコントロール端子へ接続します。接続しない場合は、キャップを外さないでください。

電源の接続 (KXMG706BTW : 日産車用KNA-200WN 別売品)

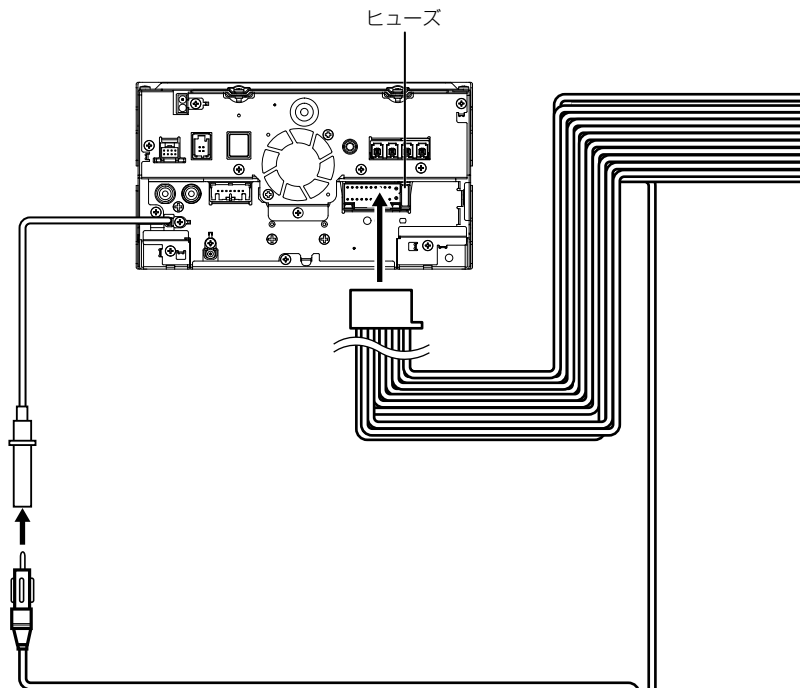
- KXMG706BTW に日産車用ワイヤリングキット KNA-200WN (別売品) を使用する場合の接続です。



実施

初めにエンジンキーが抜かれていることを確認後、ショート事故防止のため必ずバッテリーの⊖端子を外してください。

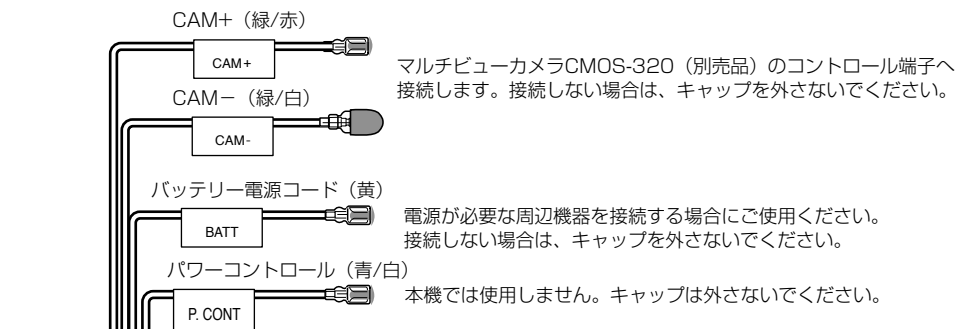
- 電源ハーネスのコネクターはすべての配線が完了し、配線に間違いがないか確認してから本機に接続してください。



注意

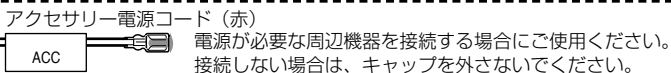
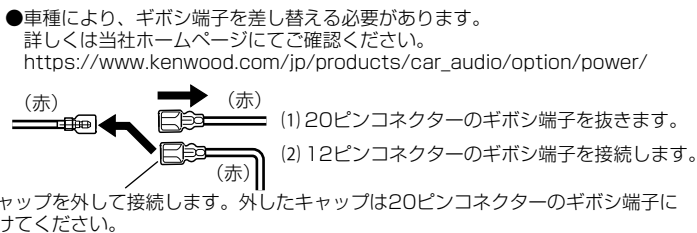
ヒューズが切れたときは、コードがショートしていないことを確認後、ヒューズに表示されている容量 (アンペア数) の新しいヒューズと交換してください。規定容量以外のヒューズを使用すると、火災の原因になります。

- 各端子の接続は完全にロックするまで差し込んでください。
- 車速検出コードの "S SENS" と書かれたホルダー (保護ダイオード入り) は切り外さないでください。車両故障の原因になります。
- KNA-200WN (別売品) については当社ホームページ https://www.kenwood.com/jp/products/car_audio/option/power/ もご覧ください。



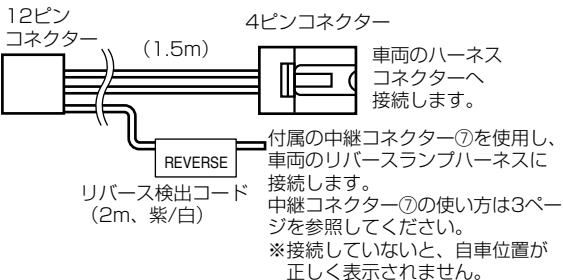
20ピンコネクタ

車両のハーネスコネクタへ接続します。



●12ピンハーネスコネクタがない車の場合、ナビ3信号変換ケーブルを使用します。詳しくは当社ホームページにてご確認ください。
https://www.kenwood.com/jp/products/car_audio/option/power/

12ピンコネクタ



アンテナコネクタ

車両のアンテナコネクタへ接続します。

株式会社 JVCケンウッド

〒221-0022 神奈川県横浜市神奈川区守屋町 3-12