

株式会社 JVCケンウッド

© 2021 JVCKENWOOD Corporation

B5E-0276-00(J)



お買い上げいただきましてありがとうございます。
 ご使用前に、この取付説明書をよくお読みのうえ、説明の通り正しく取り付けてください。
 また、この取付説明書は大切に保管してください。
 本機は日本国内専用モデルのため、外国で使用することはできません。

ご注意

目隠しカバー⑱は、必ずバインドネジ（黒）⑳で取り付けてください。
 目隠しカバー⑱を取り付けていない場合、本機の電源がオンになりません。

取付用部品一覧

取付作業を始める前に、以下の部品が揃っていることを確認してください。

 ① 本体ユニット 1	 ② ディスプレイ ユニット 1	 ③ GPSアンテナ (3.5m) 1	 ④ GPSアンテナ用 プレート 1	 ⑤ 電源ハーネス 1
 ⑥ トラスネジ (M5×8mm) 6	 ⑦ サラネジ (M5×8mm) 6	 ⑧ セムスネジ (M4×8mm) 1	 ⑨ 中継コネクタ 3	 ⑩ Bluetoothハンズ フリー通話用マイク (3m) 1
 ⑪ アンテナエレメントA 2	 ⑫ アンテナエレメントB 2	 ⑬ アンテナケーブル (4m) 4	 ⑭ クリーナー 1	 ⑮ ソフトテープ 1
 ⑯ 手前用カバー 2	 ⑰ 手前用ブラケッ ト (L/R) 1	 ⑱ 十字穴付き六角ネジ (M5×8mm) 6	 ⑲ 目隠しカバー 1	 ⑳ バインドネジ (黒) (φ 3X6mm) 2

もくじ

取付用部品一覧.....	1
取付作業の進めかた.....	2
ナビゲーションシステムの取り付け.....	5
地デジ用アンテナの取り付け.....	10
GPSアンテナの取り付け.....	15
Bluetoothハンズフリー通話用マイクの取り付け.....	16
周辺機器の接続.....	18
フロントビューカメラの接続.....	20
リアビューカメラの接続.....	23
外部AV機器の接続（KNA-17AV 別売品）.....	26
ドライブレコーダーの接続.....	27
電源の接続.....	34

取付作業を始める前に別冊の取扱説明書「安全上のご注意」を必ずお読みください。

取付作業の進めかた

作業上のご注意

- 水のかかる場所、高湿になる場所、しっかりと固定できない場所、グローブボックスの開閉の妨げとなる場所には取り付けないでください。
- ナビゲーションシステム本体（以下「本機」）は所定の場所に取り付けてください。通気性の悪い場所などに取り付けると、内部の湿度が高くなり故障や誤動作の原因となります。
- 本機はしっかりと取り付けてください。
- 本機動作中に強い衝撃を与えると内部データ等が破損する恐れがあります。取り付け前に動作確認などを行う際は注意してください。
- 取り付け前にCDなどで動作確認をする場合は、本機を水平な状態にしてディスクの出し入れを行ってください。

取付作業の進めかた (続き)

取り付け手順

下記の手順に従って取り付けを行ってください。
別売のCMOS-320フロントビューカメラを接続する場合は取り付け手順が異なります。右の「フロントビューカメラを接続する場合」をご覧ください。

1	取り付け情報を取得する	5 ページ
2	パネルの前後位置を変更する 変更の必要が無い場合は手順3へ	6 ページ
3	パネルの高さを調整する 調整の必要が無い場合は手順4へ	7 ページ
4	エンジンキーを抜きバッテリーの⊖端子を外す	—
5	地デジ用アンテナ、GPSアンテナ、Bluetoothハンズフリー通話用マイクを取り付ける	10～16 ページ
6	周辺機器（別売品）を接続する	18 ページ
7	電源ハーネスを接続する	34 ページ
8	本体ユニットを車両に取り付けてディスプレイユニットを本体ユニットに取り付ける	8 ページ
9	バッテリーの⊖端子を接続する	—
10	車両のエンジンキーを"ACC"または"ON"にして本機の電源をオンにする	—

フロントビューカメラを接続する場合の取り付け手順

1	取り付け情報を取得する	5 ページ
2	パネルの前後位置を変更する 変更の必要が無い場合は手順3へ	6 ページ
3	パネルの高さを調整する 調整の必要が無い場合は手順4へ	7 ページ
4	エンジンキーを抜きバッテリーの⊖端子を外す	—
5	地デジ用アンテナ、GPSアンテナ、Bluetoothハンズフリー通話用マイクを取り付ける	10～16 ページ
6	周辺機器（別売品）を接続する	18 ページ
7	フロントビューカメラCMOS-320（別売品）のカメラの識別設定をするためCMOS-320に付属のスイッチユニットを接続する	20 ページ
8	電源ハーネスを接続する	34 ページ
9	バッテリーの⊖端子を接続して車両のエンジンキーを"ACC"または"ON"にして本機の電源をオンにする	—
10	フロントビューカメラCMOS-320（別売品）の識別設定を行う	20、 21 ページ
11	車両のエンジンキーを"OFF"にして本機の電源をオフにする	
12	バッテリーの⊖端子を外す	
13	フロントビューカメラCMOS-320（別売品）の接続をする	22 ページ
14	本体ユニットを車両に取り付けてディスプレイユニットを本体ユニットに取り付ける	8 ページ
15	バッテリーの⊖端子を接続する	—
16	車両のエンジンキーを"ACC"または"ON"にして本機の電源をオンにする	—



本体ユニット、ディスプレイユニットを持ち運ぶときや、取り付け時に落とさないように注意してください。足の上などに落とすとけがや機器の損傷の原因となることがあります。

取付作業の進めかた (続き)

取付作業が終わったら

センサー学習

センサー学習は、GPSアンテナを正しく接続し受信が良好な場所で、安定した速度で直進走行してください。しばらくすると、センサー学習が完了し、自車マークの位置が正しく表示されます。

MEMO

- GPS アンテナの接続状態や GPS 情報の受信状態の確認は、取扱説明書の「接続状態を確認する」をご覧ください。
- 障害物（建物、街路樹など）が少ない場所を走行してください。
- ナビゲーションの自車マークの位置は、センサー学習が完了するまで、実際と大きく異なる場合があります。
- センサー学習を初期化した場合、しばらく走行すると新しくセンサー学習します。

接続状態の確認

GPSアンテナや車両の信号情報、周辺機器の接続状態については、取扱説明書の「接続状態を確認する」を参照してご確認ください。

ナビゲーションシステムの取り付け

取り付け情報を取得する

適合車種（取付可否など）や取り付け推奨位置情報を当社ホームページから取得してください。
<https://www.kenwood.com/jp/car/compatibility/>



●パネルの前後位置変更が必要な場合

パネルの前後位置は、お買い上げ時「奥」に設定されています。

取り付け情報で、推奨パネルの前後位置が「手前」の場合は、6ページを参照してスライダーを手前に引き出してください。

●パネルの上下位置調整が必要な場合

パネルの上下位置は、お買い上げ時「1」に設定されています。取り付け情報で、推奨パネルの上下位置を「1」以外に設定する場合は、7ページを参照して上下位置を調整してください。

注意

以下のような車両には取り付けられません。

ただし、スライダーの位置とパネルの高さの調整で回避できる場合は取り付けられます。

シフトレバー、ワイパーレバー、ウィンカーレバーなどの操作を妨げる	運転席から見てハザードスイッチが隠れる	車両のパネルと接触する

ディスプレイの位置と寸法

スライダーの位置	パネルの角度				パネルの高さ					
	-10	0	60		1*	2	3	4		
奥*				-10	a	14.8				
				-10	b	14.9	24.8	34.6	44.5	
	0				0	a	28.4			
					0	b	11.4	21.4	31.4	41.4
	60				60	c	6.6	15.2	23.9	32.5
					60	d	29.8	24.8	19.8	14.7
手前				-10	a	34.8				
				-10	b	14.9	24.8	34.6	44.5	
	0				0	a	48.4			
					0	b	11.4	21.4	31.4	41.4
	60				60	c	26.6	35.2	43.9	52.5
					60	d	29.8	24.8	19.8	14.7

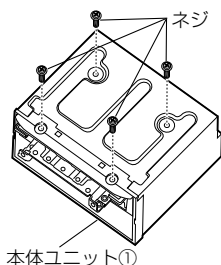
*お買い上げ時の設定

ナビゲーションシステムの取り付け (続き)

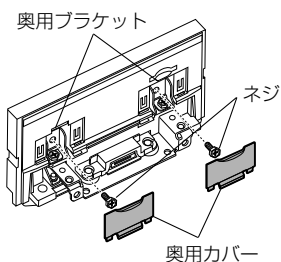
スライダーを手前に引き出す

推奨パネルの前後位置が「手前」の場合はスライダーを手前に引き出してください。

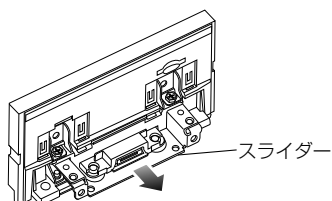
1. 本体ユニット①底面のネジ4本を外します。



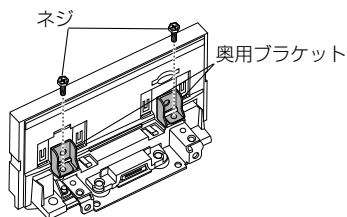
2. 奥用カバー2カ所を取り外し、奥用ブラケットのネジ2本を外します。



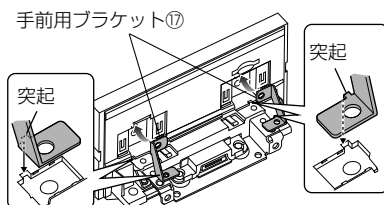
3. スライダーを手前に引き出します。



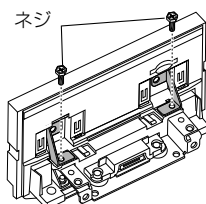
4. ネジ2本を外して奥用ブラケットを取り外します。



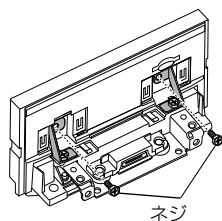
5. 手前用ブラケット (L/R) ⑰の突起が溝に合う向きで取り付けます。



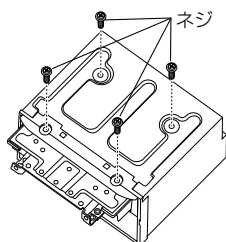
6. スライダー側の手前用ブラケット (L/R) ⑰をネジ2本で固定します。



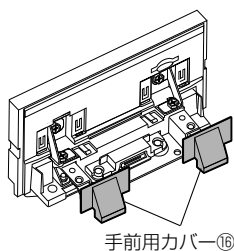
7. スライダーが止まる位置まで押し込み、本体側の手前用ブラケット (L/R) ⑰をネジ2本で固定します。



8. 本体ユニット①底面のネジ4本を取り付けます。



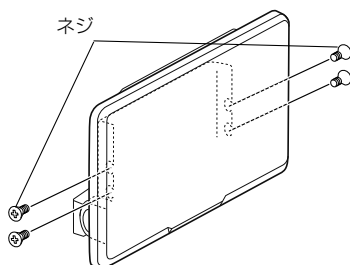
9. 手前用カバー⑬を2カ所に取り付けます。



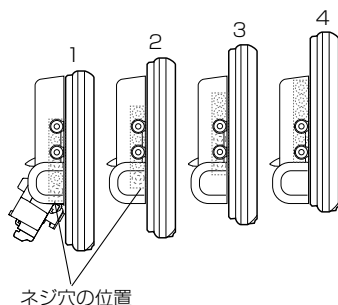
パネルの高さ調整

推奨パネルの上下位置が「1」以外の場合は、パネルの高さを調整してください。

1. パネル両側のネジ4本を外します。



2. ネジ穴の位置を合わせるようにして、パネルの高さを調整します。(お買い上げ時は1)



3. 両側のネジを4本取り付け、パネルを固定します。



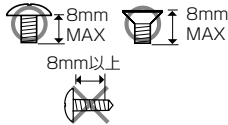
本体ユニット、ディスプレイユニットを持ち運ぶときや、取り付け時に落とさないように注意してください。足の上などに落とすとけがや機器の損傷の原因となります。

ナビゲーションシステムの取り付け (続き)

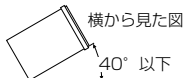
本体ユニットとディスプレイユニットの取り付け

取り付け上のご注意

- 必ず付属のネジをご使用ください。付属以外の長いネジを使用すると、本機内部が破壊されたり、発煙することがあります。また、短いネジを使用すると、ブラケットまたは車両のブラケットなどから本機が外れることがあります。必ず車両のブラケットなどを使って取り付けてください。



- 本機は上下方向に0~40°の範囲で取り付けてください。範囲を超えた角度で取り付けると、ジャイロセンサーが正しく動作しないことやディスクの音飛びの原因になります。

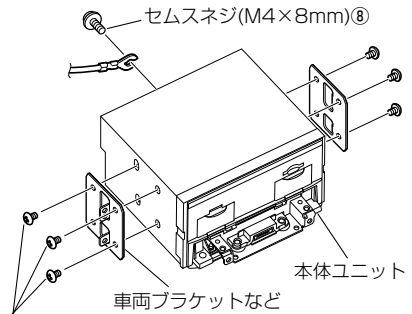


- 無線機を取り付ける場合は、無線機のアンテナを本機から1.5m以上離れた位置に取り付けてください。無線受信に影響をおよぼすことがあります

1. 車両のパネルなどを取り外します。
2. 車両ブラケットを本体ユニット①に取り付けます。

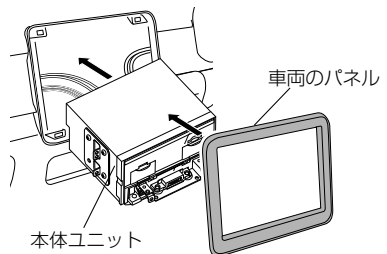
MEMO

- 別売品のワイヤリングキットや別売のカメラなどのアースコードは、付属のセムスネジ⑧で本機の背面に固定します。

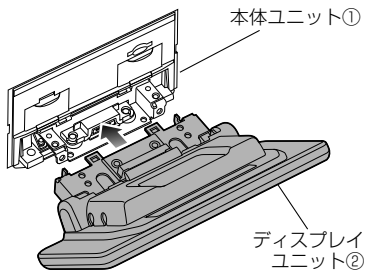


トラスネジ(M5×8mm)⑥
またはサラネジ(M5×8mm)⑦

3. 周辺機器や電源ハーネスを接続します。
4. 本体ユニット①を車両に取り付けて、外した車両のパネルを取り付けます。



5. ディスプレイユニット②を本体ユニット①に取り付けます。

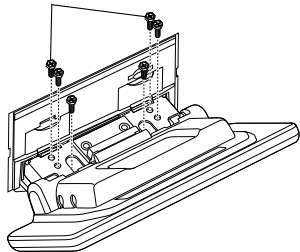


MEMO

- パネルが車両のパネルと干渉する場合は、7ページを参照してパネルの高さを調整してください。

6. 十字穴付き六角ネジ⑩6本でディスプレイユニット②を固定します。

十字穴付き六角ネジ⑩



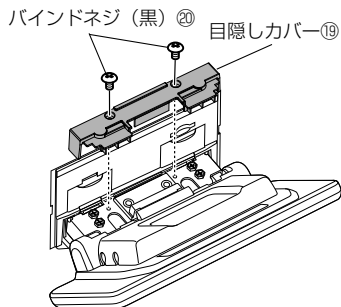
MEMO

- 十字穴付き六角ネジ⑩を完全に締めないと本機の電源が入りません。ドライバーを使用して締められない場合は、レンチを使用して完全に締めてください。

7. 結合部に目隠しカバー⑱を取り付けて、バインドネジ(黒)⑳2本で固定します。

MEMO

- 目隠しカバー⑱を取り付けないと本機の電源が入りません。



8. パネルを手動で起こします。
9. 運転操作や視界の妨げになっていないか、車両のパネルと干渉していないかなどを確認します。



注意

本体ユニット、ディスプレイユニットを持ち運ぶときや、取り付け時に落とさないように注意してください。足の上などに落とすとけがや機器の損傷の原因となります。

地デジ用アンテナの取り付け

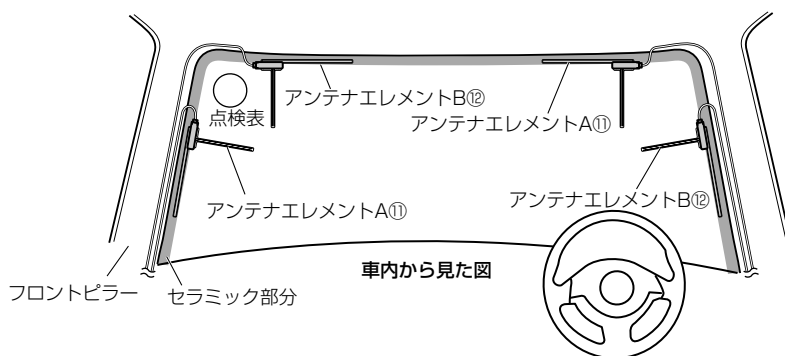
取り付け上のご注意

- このフィルムアンテナは車室内専用です。
- 次の位置には取り付けしないでください。
車検標章などと重なる位置、運転者の視界を妨げる位置、エアバッグや保安部品の動作の妨げとなる位置、リアハッチなど可動するガラス面、車体の側面（ドアやフロントクォーターガラスなど）リアウィンドウなど
- 次の場合は受信感度が低下します。
 - 純正ラジオなどのアンテナ（パターン）に重なる場合、ガラスの熱線と重なる場合、フロントガラスが電波を通さないガラス（熱反射ガラスや断熱ガラス）である場合、ミラー調ガラスフィルムの貼ってある場所にアンテナを貼った場合
 - 本書に記載の取付条件（エレメント位置や間隔など）を満たさない場合
- アンテナエレメント(A①とB②)を折り曲げたり、傷を付けないでください。
- 貼り付け面の温度を、暖房をかけるなどして高くしてから作業を行ってください。
- 車種により取り付けられない場合があります。

注意

フロントピラーカバーとアンテナケーブル⑬のアンブ部が干渉しないように、必ずフロントピラーカバーを取り外す前に確認してください。

アンテナエレメントの貼り付け位置



アンテナエレメントの取り付け方法は11ページをご覧ください。

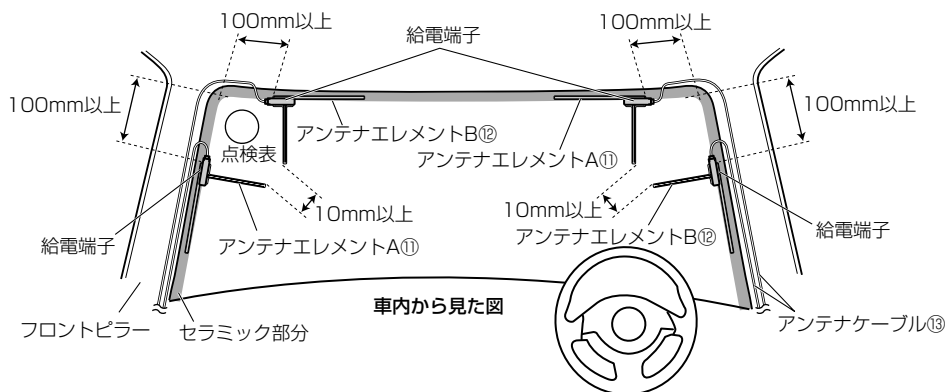
取り付け方法のイラストはアンテナエレメントA①を助手席フロントピラー側に貼り付けた場合のイラストを使用しています。

アンテナエレメントの取り付け方法

1. 下図を参考にアンテナエレメント(A①)とB②)の貼り付け位置を決定します。

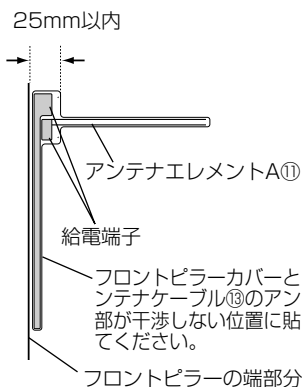
MEMO

- アンテナエレメント (A ①と B ②) とアンテナケーブル⑬)の取り付け位置、向きを間違えないように下図のように貼り付けてください。貼りなおすことはできません。
- 国土交通省の定める保安基準* に適合するように貼り付けてください。
* 保安基準：道路運送車両の保安基準第 29 条 (窓ガラス)
- 正常に受信するために本書をよくお読みになり正しく貼り付けてください。
- 図中の数字は、最低限あける必要がある間隔を表します。

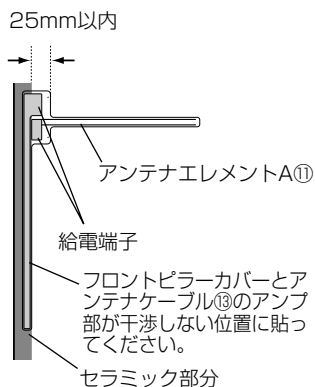


アンテナエレメントの給電端子がフロントガラス周縁のセラミック部分またはフロントピラーの端から25mm以内の位置になるように貼り付けてください。

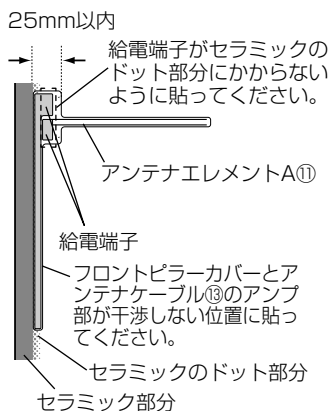
<セラミック部分がない場合>



<セラミック部分にドットがない場合>



<セラミック部分にドットがある場合>

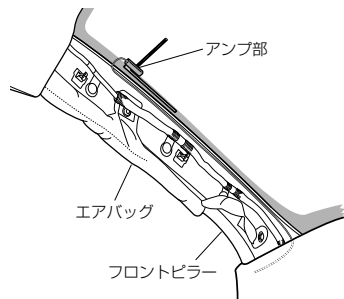


地デジ用アンテナの取り付け (続き)

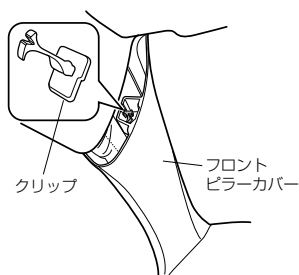
注意

- アンテナケーブル⑬のアンブ部とフロントピラーカバーとの干渉に注意してください。
- アンテナケーブル⑬をエアバッグが装着されているフロントピラー内を通す場合、次の点に注意してください。

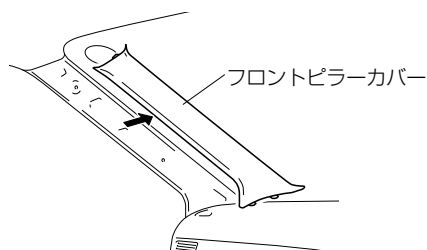
アンテナとエアバッグが干渉しないようにするため、アンテナケーブル⑬がエアバッグよりも前方または上方になるように取り付けてください。



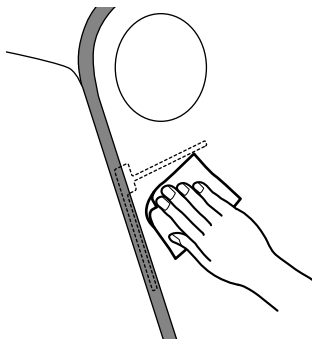
フロントピラーカバーが特殊クリップ等で固定され、フロントピラーカバーを外すとクリップの交換が必要となる場合があります。フロントピラーカバーの外しかたや交換部品の有無など、詳しくは車両販売店にお問い合わせください。



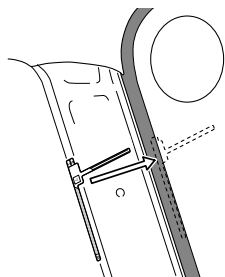
2. フロントピラーカバーを取り外します。



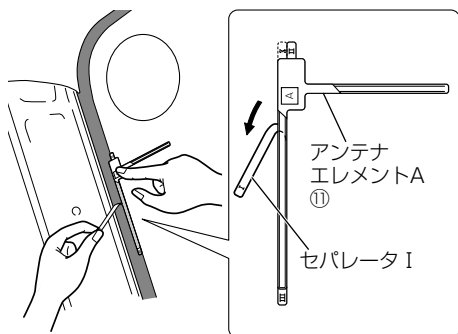
3. アンテナエレメントを貼り付ける場所の汚れを付属のクリーナー⑭できれいに拭き取ります。



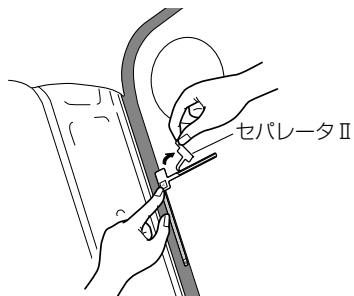
4. 手順1で決定した位置にアンテナエレメントを当てます。



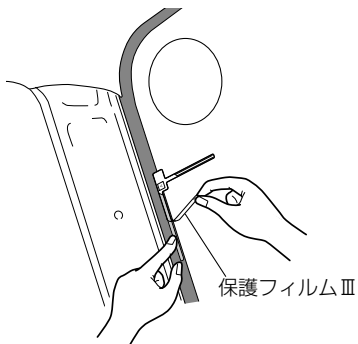
5. アンテナエレメントを押さえながらセパレータⅠをはがし貼り付けます。



6. アンテナエレメントを押さえながらセパレータⅡをはがし、アンテナエレメントを貼り付けます。

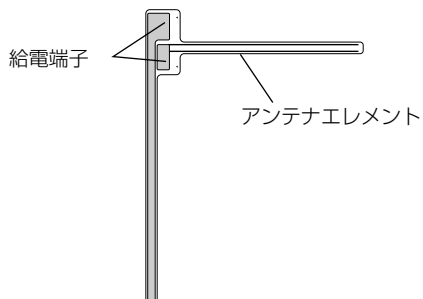


7. 樹脂製のヘラなどでフィルムの上からアンテナエレメントを十分に密着させた後、保護フィルムⅢを静かにはがします。



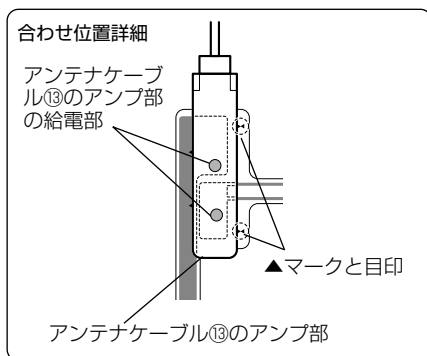
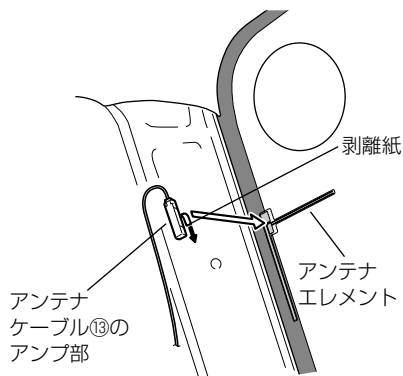
MEMO

- エレメントが保護フィルムⅢと一緒にはがれる場合は、保護フィルムⅢを元に戻してガラス面に貼り付くように強く押しつけてください。
- 給電端子には直接手で触れないでください。

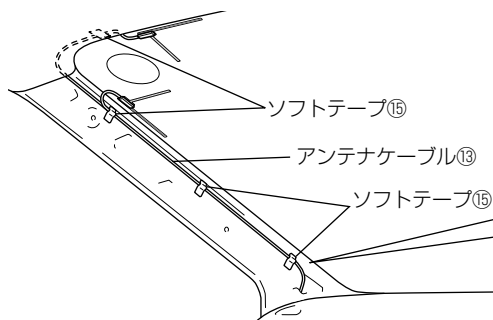


地デジ用アンテナの取り付け (続き)

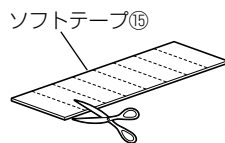
8. アンテナケーブル⑬のアンブ部裏面の剥離紙をはがし、アンテナエレメントの給電端子に、アンテナケーブル⑬のアンブ部を貼り付けます。
アンブ部の目印をアンテナエレメントの▲マークに合わせて貼り付けてください。



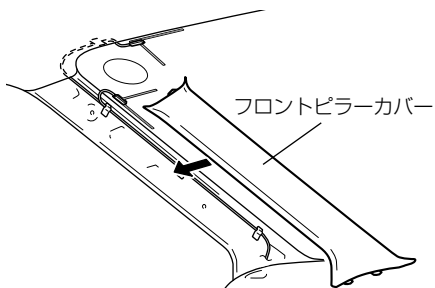
9. アンテナケーブル⑬を配線します。必要に応じてケーブルをソフトテープ⑮で固定して配線します。



ソフトテープ⑮はアンテナケーブル⑬がきちんと留められる大きさに切ってご使用ください。



10. フロントピラーカバーを元通りに取り付けます。



注意

- フロントピラーカバーが給電端子と干渉しないように注意してください。
- アンテナケーブル⑬をフロントピラーカバーやコンソールなどにはさみ込まないように注意してください。ショートを起こし、放送が受信できなくなります。

11. アンテナケーブル⑬を本機に接続します。(18ページ)

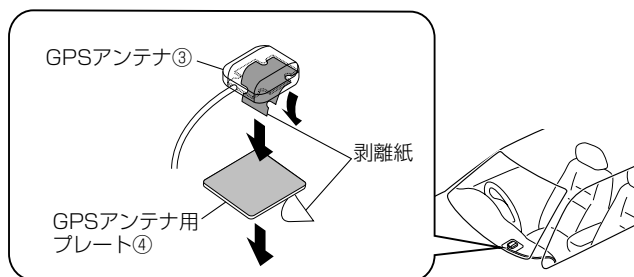
GPSアンテナの取り付け

取り付け上のご注意

- GPSアンテナ③は車室内専用です。
- GPS衛星の電波を受信しやすいようにできるだけ水平に取り付けてください。
- 携帯電話や無線機などの電気・電子機器から30cm以上離れた位置に取り付けてください。GPS衛星からの電波がこれらの通信によって妨害される場合があります。
- GPSアンテナ③を本機に近づけると、GPS衛星からの電波を受信しにくくなる場合があります。本機からできるだけ離して取り付けてください。
- GPS衛星からの電波の受信状態が悪い場合は、GPSアンテナ③を移動して受信状態の良い場所に設置しなおしてください。
- 車両の衝突や急停止などで外れないよう、しっかり取り付けてください。
- 次の場合は受信感度が低下します。
 - フロントガラスが電波を通さないガラス(熱反射ガラスや断熱ガラス)である場合
 - フロントガラスにミラー調ガラスフィルムなどが貼ってある場合
- 車種により取り付けられない場合があります。
- GPSアンテナ用プレート④を貼り付ける場所が平らでない場合は、GPSアンテナ用プレート④を曲げて場所の形状に沿って貼り付けてください。
- 本機に付属以外のGPSアンテナは使用しないでください。

取り付け方法

1. 貼り付け面の油分や汚れをきれいに拭き取ります。
2. GPSアンテナ用プレート④裏面の剥離紙をはがし、ダッシュボード上に貼り付けます。
3. GPSアンテナ③裏面の剥離紙をはがし、GPSアンテナ用プレート④上に取り付けます。



4. 本機に接続します。(18ページ)

Bluetoothハンズフリー通話用マイクの取り付け

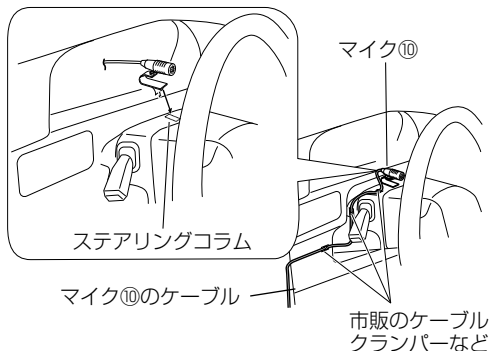
取り付け上のご注意

- 運転者の視界を妨げる位置やエアバッグや保安部品の動作の妨げとなる位置に取り付けしないでください。
- Bluetoothハンズフリー通話用マイク⑩（以降マイク⑩）は、携帯電話や無線機などの電気・電子機器から離れた位置に取り付けてください。ハンズフリー通話時の音声がこれらの通信によって妨害される場合があります。
- 車両の衝突や急停止などで外れないよう、しっかり取り付けてください。
- ケーブルの引き回しなどを確認してから貼り付けてください。

取り付け方法

ステアリングコラム上への取り付け例

1. マイク⑩を貼り付ける場所の汚れをきれいに拭き取り、マイク⑩をステアリングコラム上に貼り付けて配線します。必要に応じて配線を市販のケーブルクランパーなどで固定します。



マイク⑩は運転者の正面に向くように設置してください。



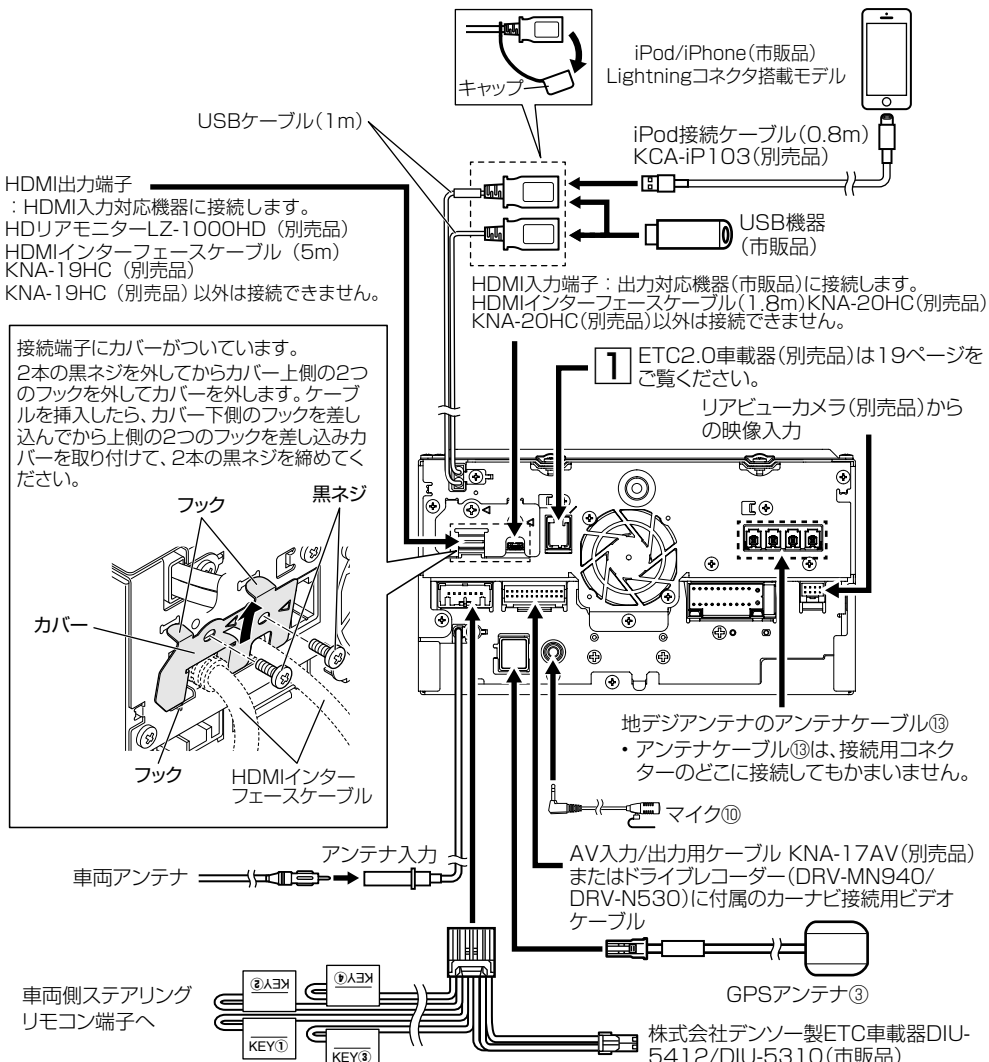
配線するときにケーブルを可動部にはさみ込まないように注意してください。

2. 本機に接続します。（18ページ）

周辺機器の接続

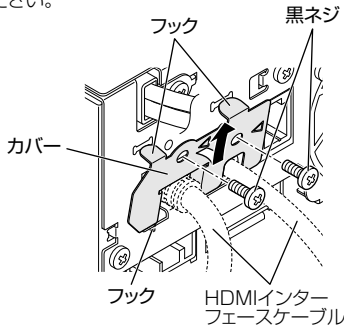


USBケーブルを使用しないときは、キャップを外さないでください。
 コネクタ部が車の金属部分に接触すると本機の誤動作の原因になります。



HDMI出力端子
 : HDMI入力対応機器に接続します。
 HDリアモニターLZ-1000HD (別売品)
 HDMIインターフェースケーブル (5m)
 KNA-19HC (別売品)
 KNA-19HC (別売品) 以外は接続できません。

接続端子にカバーがついています。
 2本の黒ネジを外してからカバー上側の2つのフックを外してカバーを外します。ケーブルを挿入したら、カバー下側のフックを差し込んでから上側の2つのフックを差し込みカバーを取り付けて、2本の黒ネジを締めてください。



HDMI入力端子 : 出力対応機器 (市販品) に接続します。
 HDMIインターフェースケーブル (1.8m) KNA-20HC (別売品)
 KNA-20HC (別売品) 以外は接続できません。

1 ETC2.0車載器 (別売品) は19ページをご覧ください。

リアビューカメラ (別売品) からの映像入力

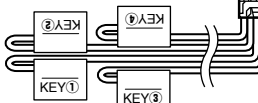
地デジアンテナのアンテナケーブル⑬
 ・アンテナケーブル⑬は、接続用コネクタのどこに接続してもかまいません。

⑩ マイク

AV入力/出力ケーブル KNA-17AV (別売品) またはドライブレコーダー (DRV-MN940/DRV-N530) に付属のカーナビ接続用ビデオケーブル

③ GPSアンテナ

車両側ステアリングリモコン端子へ



ETC/ステアリングリモコン対応ケーブルKNA-300EX (別売品)
 詳しくはKNA-300EX (別売品) の取扱説明書をご覧ください。

また、ナビ連動型前後撮影対応2カメラドライブレコーダーDRV-MN940 (別売品) またはナビ連動型ドライブレコーダー (フロント用) DRV-N530 (別売品) を接続している場合は、ETC/ステアリングリモコンケーブルが付属されています。ステアリングリモコンの対応車両と接続については、下記ホームページからご覧ください。https://www.kenwood.com/jp/car/option/cables/products/kna-300ex/

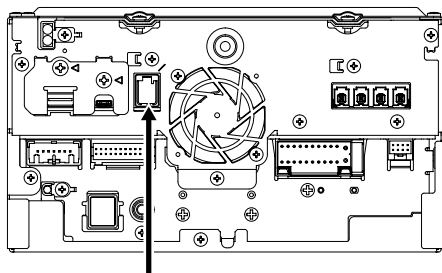
株式会社デンソー製ETC車載器DIU-5412/DIU-5310 (市販品)

またはナビ連動型前後撮影対応2カメラドライブレコーダーDRV-MN940 (別売品) (29ページ)

またはナビ連動型ドライブレコーダー (フロント用) DRV-N530 (別売品) (30ページ)

MEMO

- 別売品、市販品の詳しい取り付けおよび接続方法は、各々に付属の取付説明書をご覧ください。
- iPod、USB 機器はグローブボックスなどに収納します。それぞれのケーブルは機器を取り付けられる位置に引き出してください。
- 周辺機器のケーブルは必要に応じて市販のケーブルクランパーを使用してケーブルを固定してください。
- 別売のナビ連動型前後撮影対応 2 カメラドライブレコーダー DRV-MN940 またはナビ連動型ドライブレコーダー（フロント用）DRV-N530 と、株式会社デンソー製 ETC 車載器 DIU-5412/ DIU-5310（市販品）ETC 車載器は同時に接続できません。
- iPod/iPhone、Android などのスマートフォンや容量の大きい USB 機器は白いチューブがついている USB ケーブルに接続してください。

ETC2.0 車載器を接続する**1**

ケンウッド製 本機対応ETC2.0車載器	接続ケーブル
カーナビ連動型高度化光ビーコン対応ETC2.0車載器 ETC-N7000 (別売品)	ETC2.0車載器に付属
カーナビ連動型ETC2.0車載器ETC-N3000 (別売品)	ETC2.0車載器に付属

MEMO

下記の市販品と別売の本機対応の接続ケーブルをお持ちの場合は、本機に接続することができます。

パナソニック株式会社製ETC2.0 車載器：CY-ET2000D
 パナソニック株式会社製ETC2.0 車載器：CY-DSR140D
 株式会社デンソー製ETC2.0 車載器：DIU-BO40

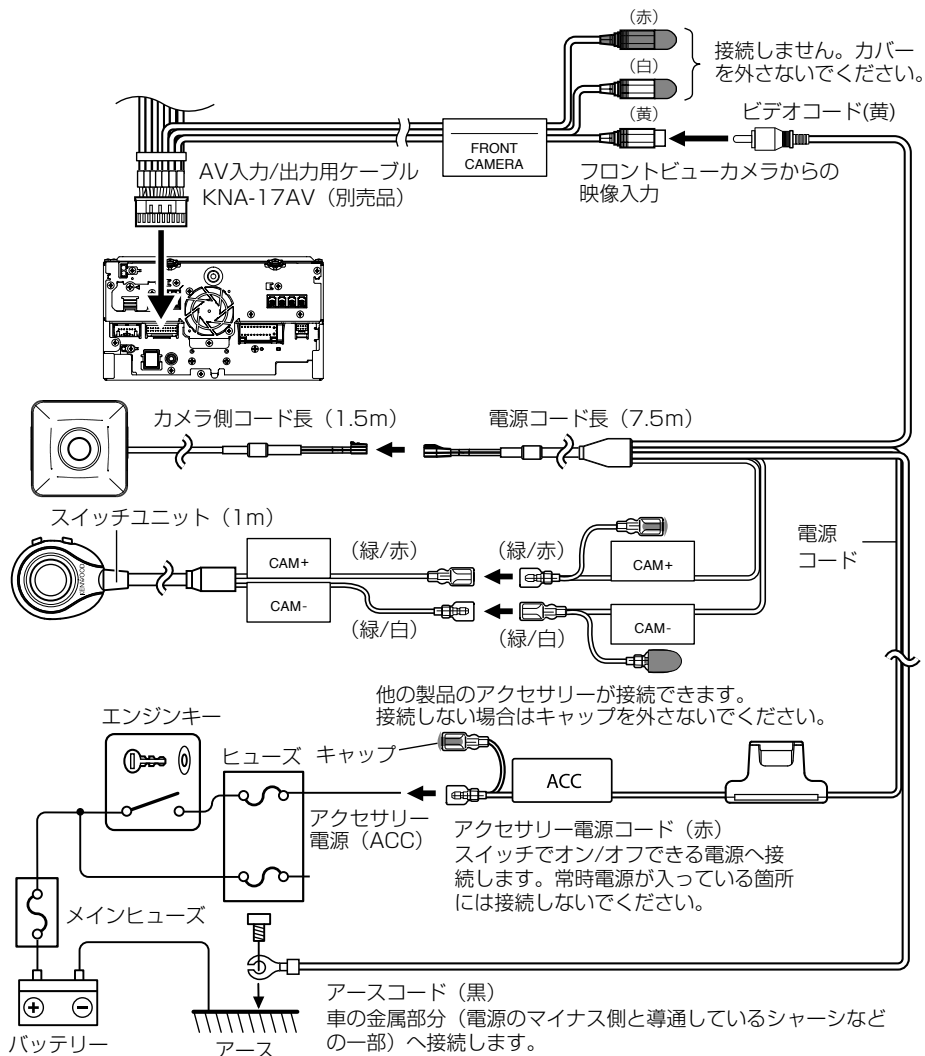
フロントビューカメラの接続

マルチビュー車載カメラ CMOS-320 (別売品) の接続方法

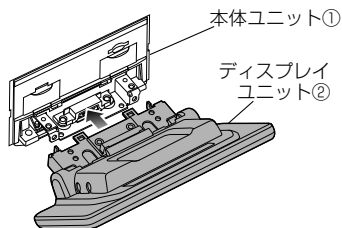
- 本機でCMOS-320 (別売品)をフロントビューカメラとしてご使用になる場合はカメラの識別設定が必要です。設定についてはCMOS-320の取扱説明書をご覧ください。
リアビューカメラのみ接続する場合は識別設定の必要はありません。
- カメラの識別設定をするときのみ、CMOS-320同梱のスイッチユニットを接続する必要があります。設定が終わったら必ずスイッチユニットは外してください。

CMOS-320 の識別設定をする

1. CMOS-320とスイッチユニットを接続します。



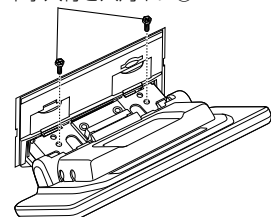
- 電源ハーネス⑤を接続します。
- ディスプレイユニット②を本体ユニット①に取り付けます。



注意

本体ユニット、ディスプレイユニットを持ち運ぶときや、取り付け時に落とさないように注意してください。足の上などに落とすとけがや機器の損傷の原因となります。

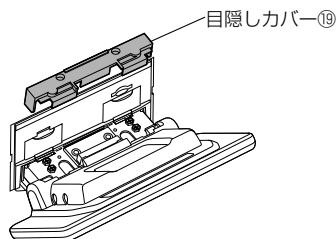
- 十字穴付き六角ネジ⑱でディスプレイユニット②を2カ所ネジ止めし、仮固定します。



MEMO

- ここでは仮固定のため2カ所のみネジ止めします。

- 結合部に目隠しカバー⑲を取り付けます。



MEMO

- 目隠しカバー⑲を取り付けないと本機の電源が入りません。ここでは仮固定のため、ネジ止めは行いません。

- [HOME] ボタンを押して、[メニュー] にタッチします。
- [ソース切替] にタッチします。
- [AV-IN] にタッチします。
- スイッチユニットの+ボタンを2秒以上押したあと-ボタンを2秒以上押します。

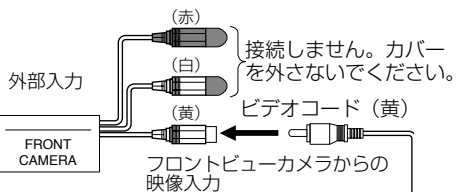


設定画面が表示されます。設定についてはCMOS-320の取扱説明書をご覧ください。

- 設定が終了したら車両のエンジンキーを“OFF”にして、本機の電源をオフにして本機の電源ハーネス⑤を外します。
- スイッチユニットを外します。
- 22ページに従って配線してください。

フロントビューカメラの接続 (続き)

フロントビューカメラを接続する



MEMO

- マルチビュー車載カメラ CMOS-320 (別売品) の詳しい取り付け方法は、カメラに付属の取扱説明書もご覧ください。
- フロントビューカメラとして CMOS-320 を接続する場合は、CMOS-320 側で設定が必要です。設定については 20 ページをご覧ください。
- フロントビューカメラを接続した場合は、AV-IN は使用できません。



※CAM+ (緑/赤) コードとCAM- (緑/白) コードは、CMOS-320 の同じ色、タグ表示のCAM+ (緑/赤) コードとCAM- (緑/白) コードにそれぞれ接続してください。

(緑/赤)

(緑/白)

CAM+

CAM-

CMOS-320 を 2 台接続しない場合はキャップを外さないでください。

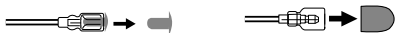
(緑/赤)

(緑/白)

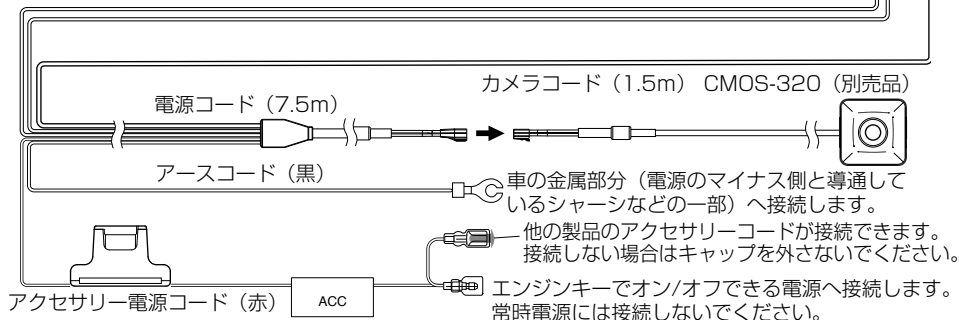
CAM+

CAM-

キャップを外してから接続してください。



CMOS-320 を 2 台接続しない場合はキャップを外さないでください。



リアビューカメラの接続

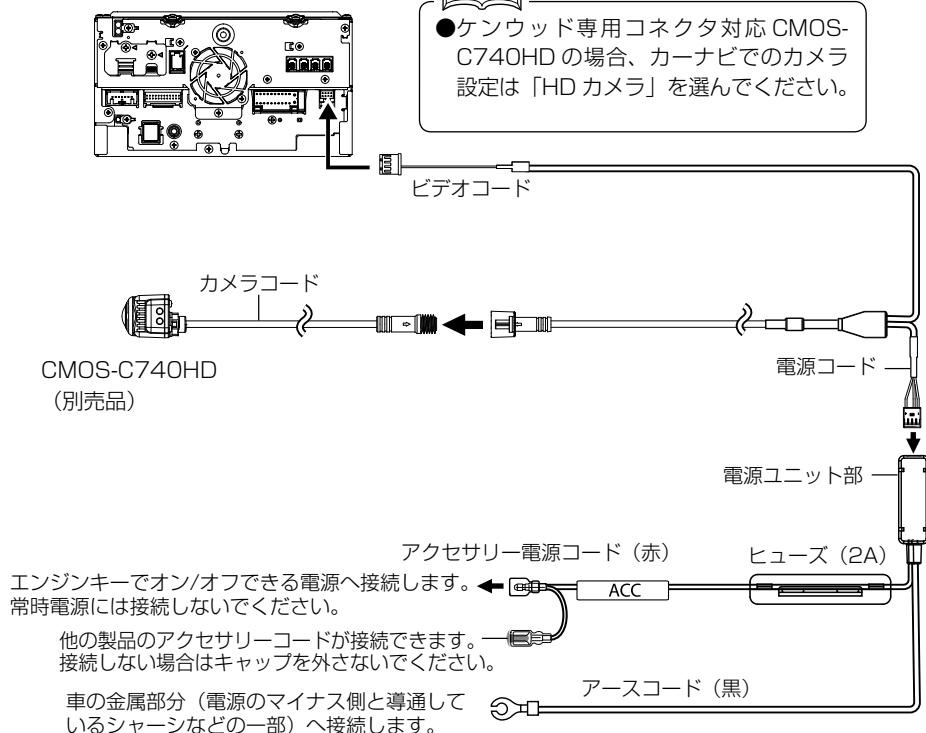
リアビューカメラの接続方法

HD リアビューカメラを接続する

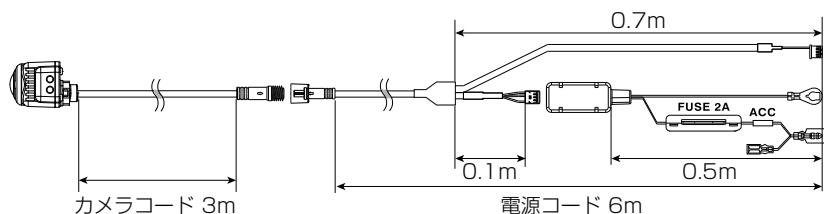
本機対応のHDリアビューカメラは、ケンウッド専用コネクタ対応CMOS-C740HD（別売品）です。

MEMO

- ケンウッド専用コネクタ対応 CMOS-C740HD の場合、カーナビでのカメラ設定は「HD カメラ」を選んでください。



コードの長さについて



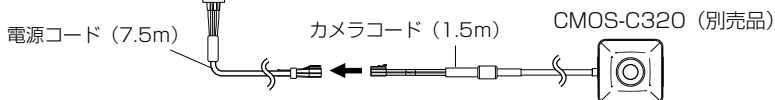
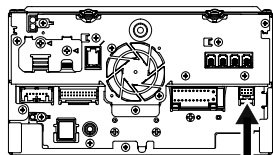
リアビューカメラの接続 (続き)

リアビューカメラの接続方法

専用カメラを接続する

本機対応の専用カメラは別売りのケンウッド専用マルチビューリアカメラCMOS-C320またはCMOS-320です。

●CMOS-C320の接続方法

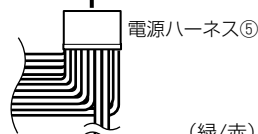
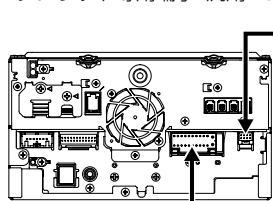


MEMO

- マルチビューカメラ CMOS-C320 のカメラの設定は「専用カメラ」を選んでください。本機からコントロールすることができます。

●CMOS-320の接続方法

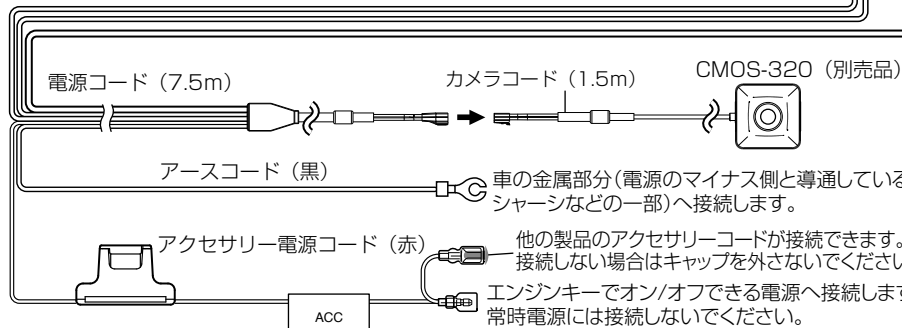
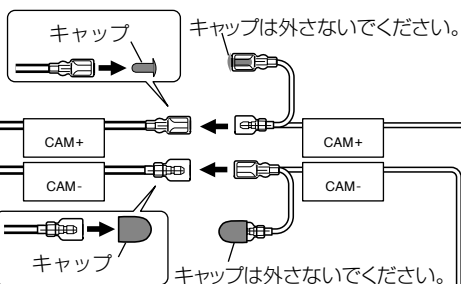
ケンウッド専用端子/汎用RCA変換リアビューカメラ接続ケーブルCA-C100 (別売品)



MEMO

- マルチビューカメラ CMOS-320 のカメラの設定は「専用カメラ」を選んでください。本機からコントロールすることができます。

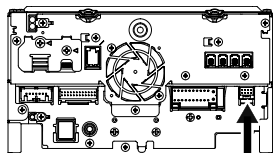
CAM+(緑/赤)コードとCAM-(緑/白)コードは、CMOS-320の同じ色、タグ表示のCAM+(緑/赤)、CAM-(緑/白)コードにそれぞれ接続してください。



汎用カメラを接続する

本機対応の汎用カメラは別売りのケンウッド専用スタンダードリアビューカメラCMOS-C230W、CMOS-C230、CMOS-230WまたはCMOS-230です。

●CMOS-C230W, CMOS-C230 の接続方法



電源コード (7.5m)

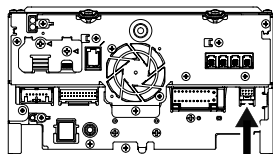
カメラコード (1.5m)

CMOS-C230W、
CMOS-C230 (別売品)



- ケンウッド専用スタンダードリアビューカメラ CMOS-230W、CMOS-C230 の設定は「汎用カメラ」を選んでください。

●CMOS-230W, CMOS-230 の接続方法



ケンウッド専用端子/汎用RCA変換リアビューカメラ
接続ケーブルCA-C100 (別売品)

ビデオコード (黄)

電源コード (7.5m)

カメラコード (1.5m)

CMOS-230W、
CMOS-230 (別売品)



- ケンウッド専用スタンダードリアビューカメラ CMOS-230W、CMOS-230 の設定は「汎用カメラ」を選んでください。

アースコード (黒)

車の金属部分(電源のマイナス側と導通しているシャーシなどの一部)へ接続します。

他の製品のアクセサリコードが接続できます。
接続しない場合はキャップを外さないでください。

エンジンキーでオン/オフできる電源へ接続します。
常時電源には接続しないでください。

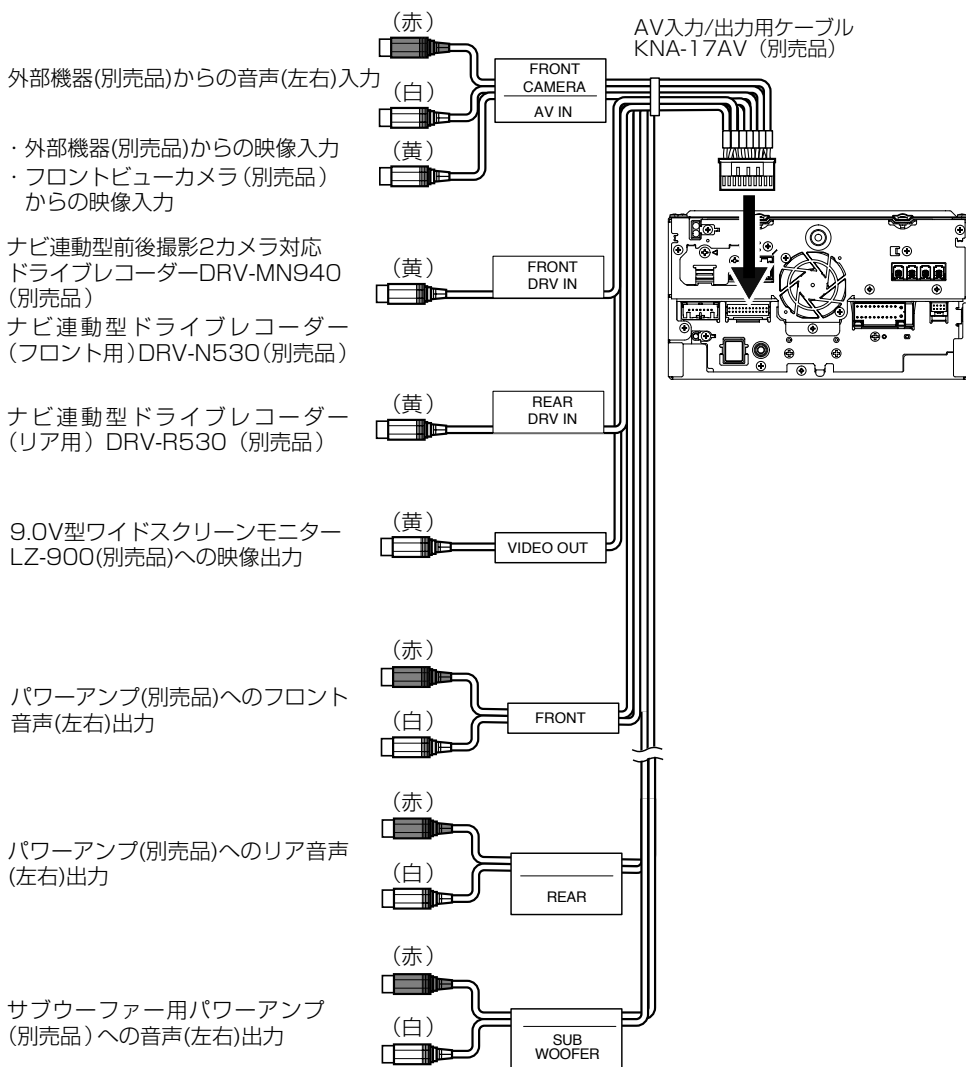
アクセサリ電源コード (赤)

ACC

外部AV機器の接続 (KNA-17AV 別売品)

1. 外部AV機器を接続します。
2. AV入力/出力用ケーブル (別売品) のコネクタを本機に接続します。

- 外部機器を接続したときは、本機で設定が必要です。設定については取扱説明書をご覧ください。
- ケーブル端子に接続するときはキャップを外してから接続してください。接続しない場合は、キャップを外さないでください。



ドライブレコーダーの接続



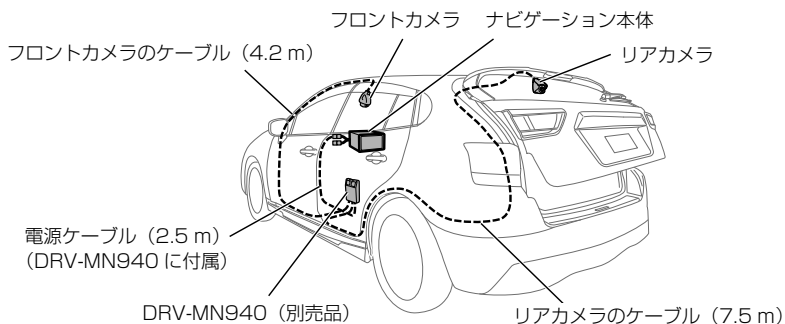
実施

初めにエンジンキーが抜かれていることを確認後、ショート事故防止のため必ずバッテリーの⊖端子を外してください。

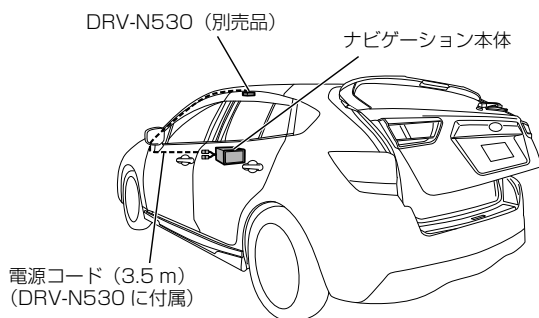
本機には以下の別売ナビ連動型ドライブレコーダーを接続することができます。

- ・ ナビ連動型前後撮影2カメラ対応ドライブレコーダーDRV-MN940 (以降DRV-MN940)
- ・ ナビ連動型ドライブレコーダー (フロント用) DRV-N530 (以降DRV-N530) 、
ナビ連動型ドライブレコーダー (リア用) DRV-R530 (以降DRV-R530)

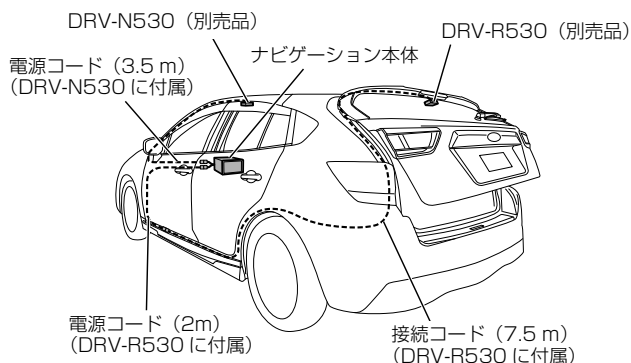
●DRV-MN940 の配線イメージ



●フロント用 DRV-N530 の配線イメージ



●フロント用 DRV-N530 とリア用 DRV-R530 の配線イメージ



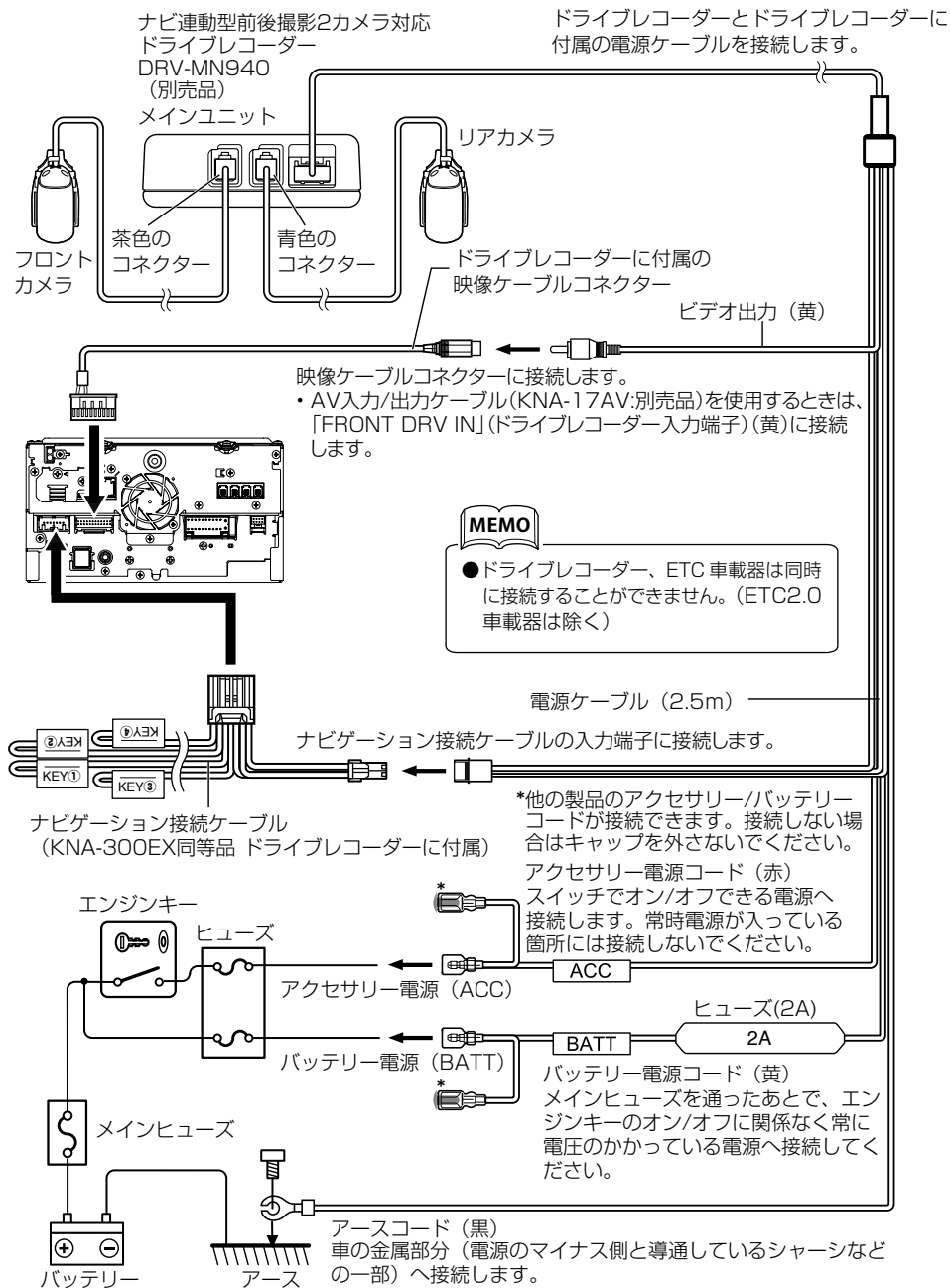
ドライブレコーダーの接続 (続き)

1. ドライブレコーダーに付属の取扱説明書を参照してドライブレコーダーと電源ケーブルまたは電源コードを接続します。
2. ドライブレコーダーを本機に接続します。
DRV-MN940 (別売品) の接続は29ページをご覧ください。
DRV-N530 (別売品) の接続は30ページ、31ページをご覧ください。
DRV-R530 (別売品) の接続は32ページ、33ページをご覧ください。



- DRV-MN940 は 2 つのカメラ (フロント用 / リア用) を接続しないと使用できません。
- DRV-R530 (別売品) は DRV-N530 (別売品) を接続していないと使用できません。

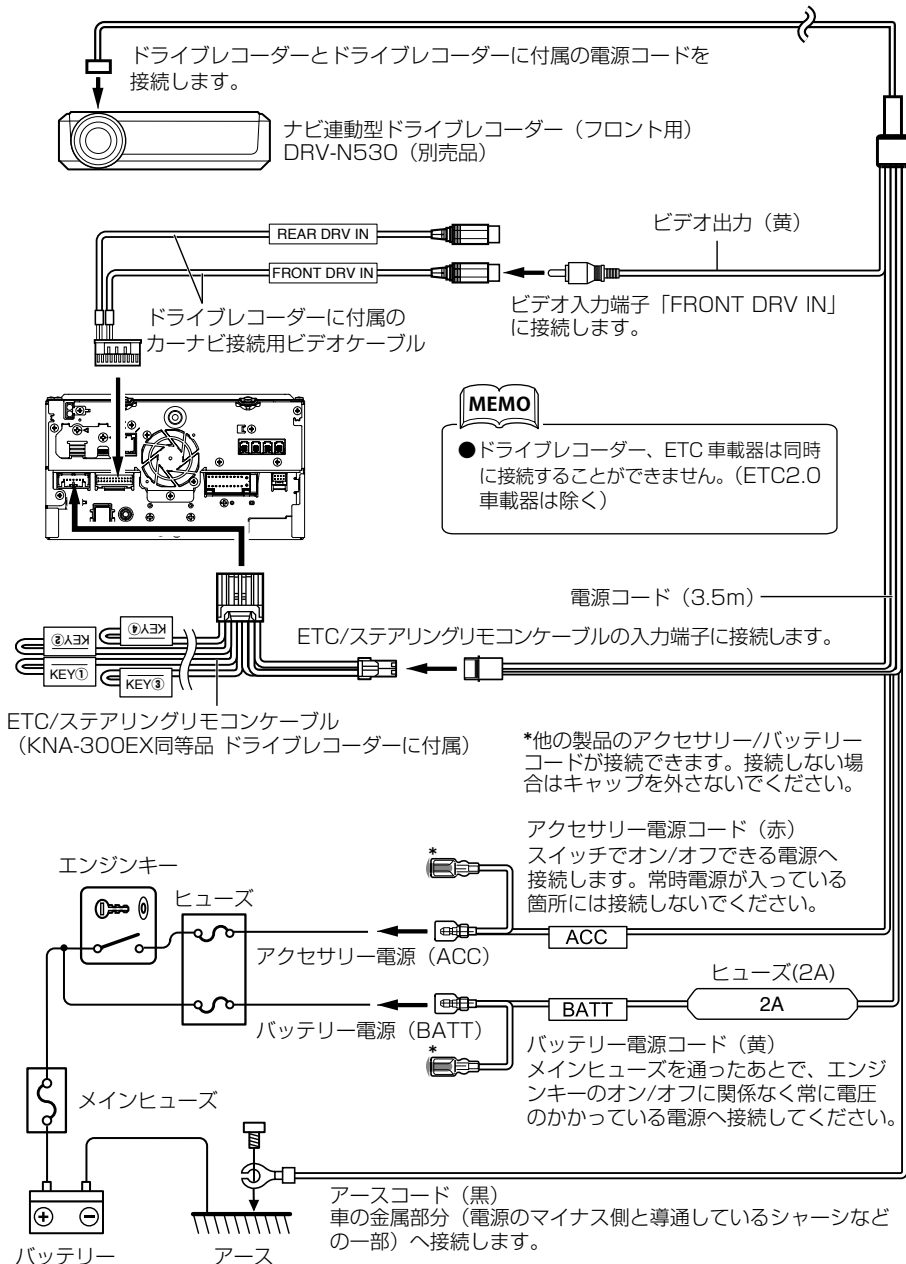
ナビ連動型前後撮影2カメラ対応ドライブレコーダー DRV-MN940 (別売品) の接続方法



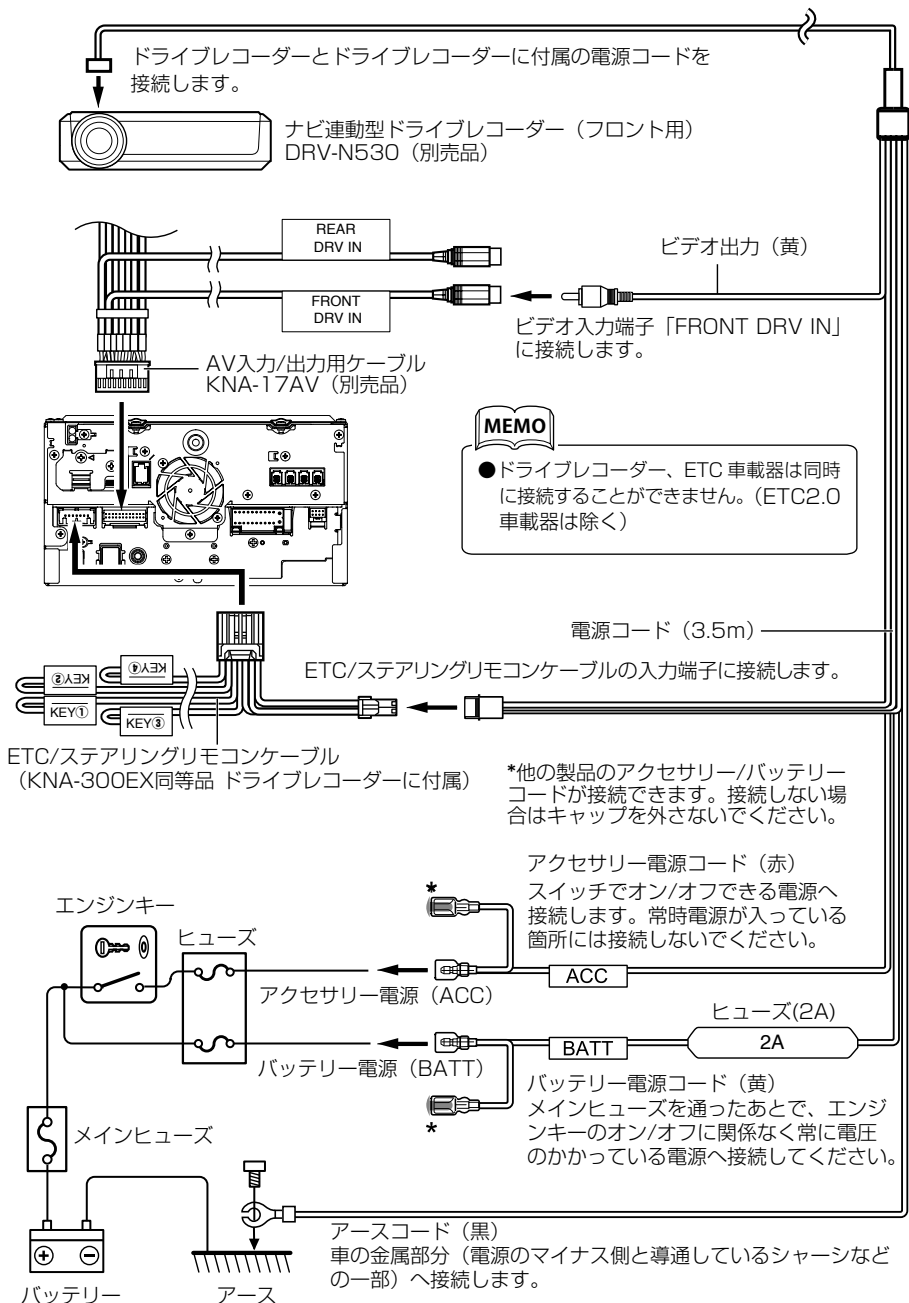
ドライブレコーダーの接続 (続き)

ナビ連動型ドライブレコーダー (フロント用) DRV-N530 (別売品) の接続方法

カーナビ接続用ビデオケーブル (DRV-N530 に付属) で接続する



AV 入力 / 出力用ケーブル（別売品）で接続する

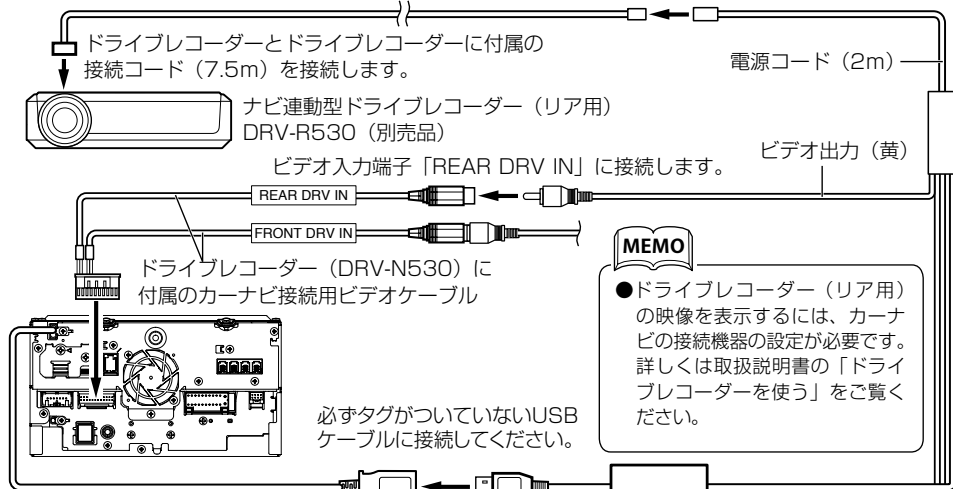


ドライブレコーダーの接続 (続き)

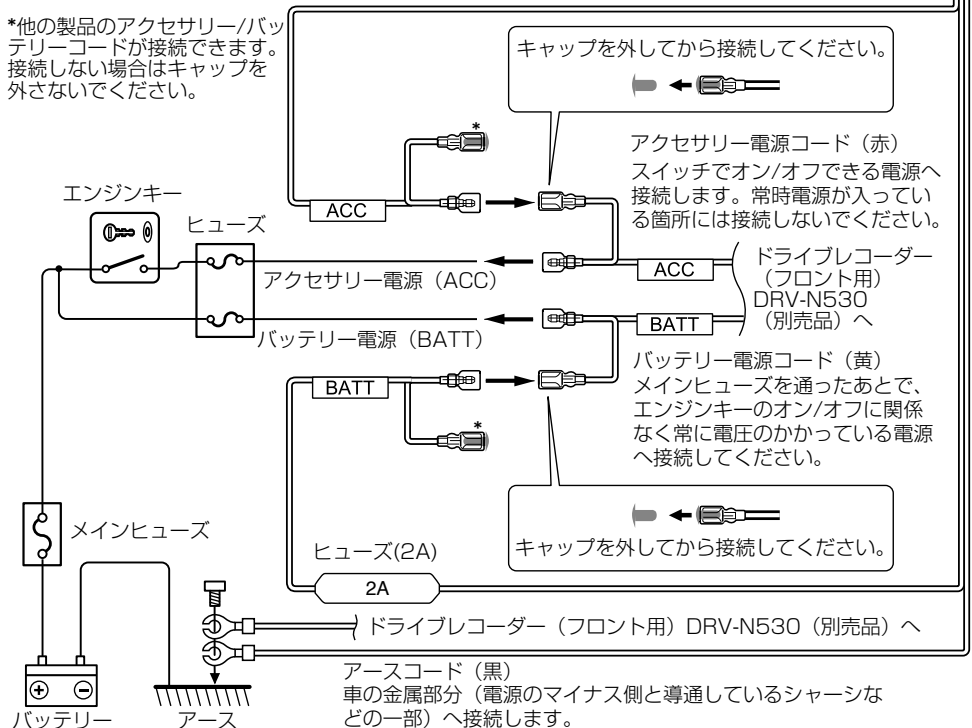
ナビ連動型ドライブレコーダー (リア用) DRV-R530 (別売品) の接続方法

カーナビ接続用ビデオケーブル (DRV-N530 に付属) で接続する

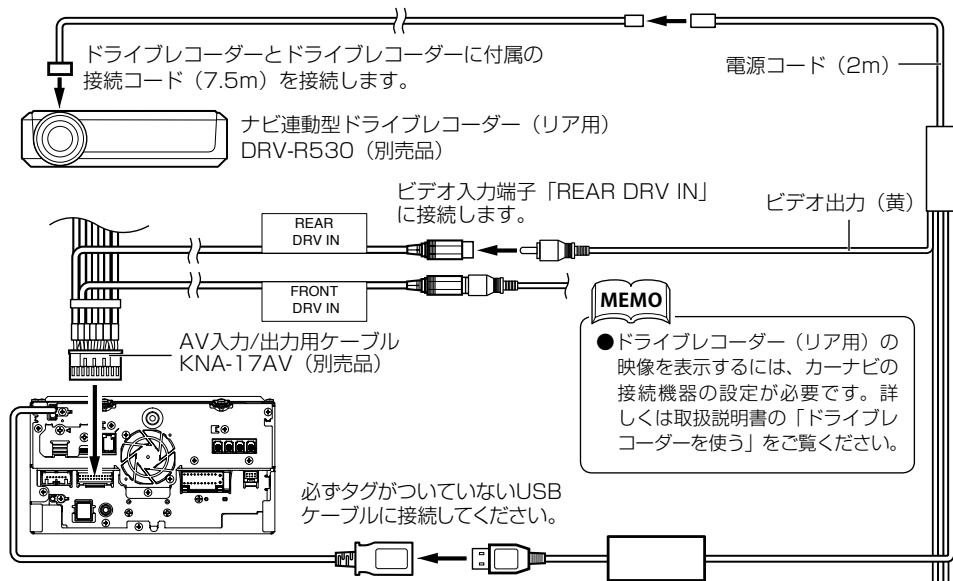
本機でナビ連動型ドライブレコーダー (リア用) DRV-R530 (別売品) をご使用の場合はナビ連動型ドライブレコーダー (フロント用) DRV-N530 (別売品) を接続する必要があります。



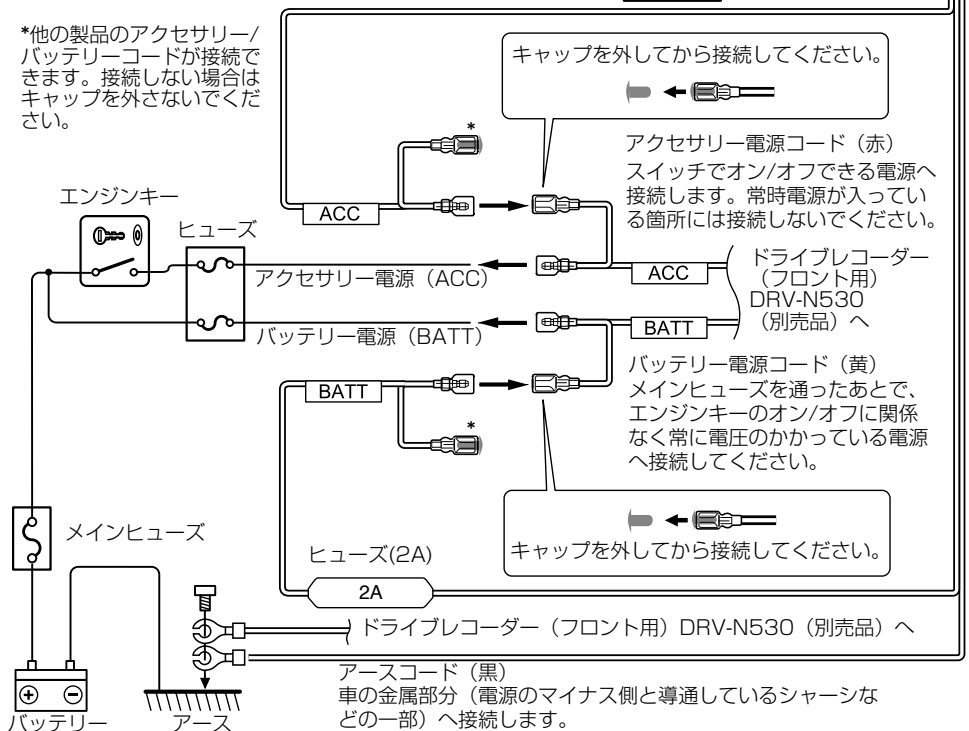
*他の製品のアクセサリ/バッテリーコードが接続できます。接続しない場合はキャップを外さないでください。



AV 入力 / 出力用ケーブル（別売品）で接続する



*他の製品のアクセサリ/バッテリーコードが接続できます。接続しない場合はキャップを外さないでください。



電源の接続



実施

初めにエンジンキーが抜かれていることを確認後、ショート事故防止のため必ずバッテリーの⊖端子を外してください。

- 電源ハーネスのコネクターはすべての配線が完了し、配線に間違いがないか確認してから本機に接続してください。



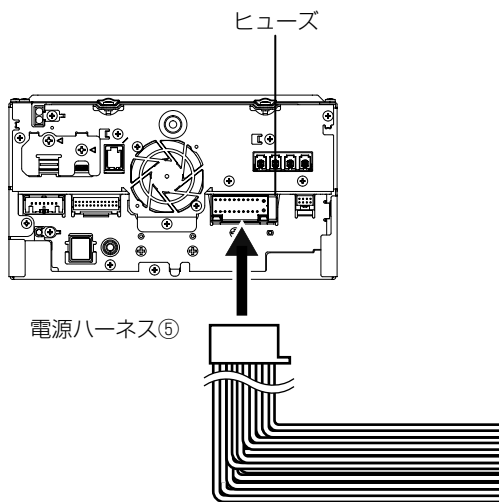
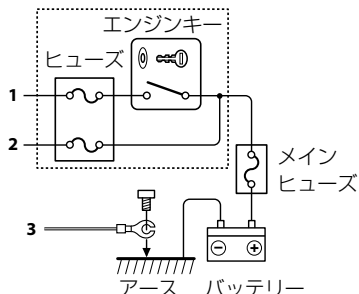
注意

ヒューズが切れたときは、コードがショートしていないことを確認後、ヒューズに表示されている容量（アンペア数）の新しいヒューズと交換してください。規定容量以外のヒューズを使用すると、火災の原因になります。

- 各端子の接続は完全にロックするまで差し込んでください。
- 車速検出コードの“S SENS”と書かれたホルダー（保護ダイオード入り）は切り外さないでください。車両故障の原因になります。

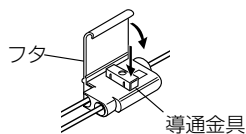
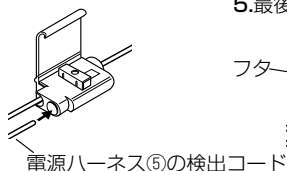
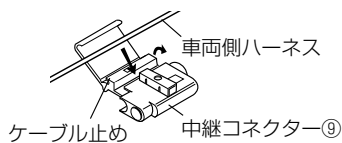
図A

輸入車など、車両のエンジンキーにACCポジションがない場合、エンジンキーがオンのときに通電する配線から分岐させてアクセサリ電源コードに接続してください。



中継コネクターの使いかた

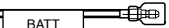
1. 車両側のハーネスを中継コネクター⑨に差し込みます。
2. ケーブル止めをロックします。
3. 電源ハーネス⑤側の検出コードを中継コネクター⑨に差し込みます。
4. プライヤーなどで導通金具を樹脂面と平らになるまで押し込みます。
5. 最後にフタをロックします。



注意

中継コネクター⑨は「電源の接続」で指定のコード以外には使用しないでください。接触不良による誤動作の原因となります。

バッテリー電源コード (黄)



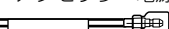
エンジンキーのオン/オフに関係なく常に電圧のかかっている電源へ接続します。→図Aの2

アースコード (黒)



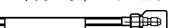
車の金属部分 (電源のマイナス側と導通しているシャーシなどの一部) へ接続します。→図Aの3

アクセサリ電源コード (赤)



エンジンキーでオン/オフできる電源へ接続します。→図Aの1

イルミネーション (橙/白)



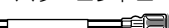
ライトスイッチでオン/オフできる電源へ接続します。

アンテナコントロール (青)



ガラスプリントアンテナ、ショートポールアンテナのプースターンプの電源部分やオートアンテナのコントロール端子に接続してください。(12V DC、300mA以内でご使用ください) 接続した場合は、取扱説明書の「使用上のご注意 オートアンテナ (電動アンテナ装備車) の操作について」もお読みください。接続しない場合は、キャップを外さないでください。

パワーコントロール (青/白)



パワーアンプ (別売品) のパワーコントロール端子へ接続してください。接続しない場合は、キャップを外さないでください。

(透明/白) ⊕

(透明) ⊖

(透明/灰) ⊕

(透明) ⊖

(透明/緑) ⊕

(透明) ⊖

(透明/紫) ⊕

(透明) ⊖

フロント左スピーカー
(白チューブ)

フロント右スピーカー
(灰チューブ)

リア左スピーカー
(緑チューブ)

リア右スピーカー
(紫チューブ)

[スピーカーインピーダンス: 4~8Ω]

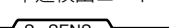
接続しないスピーカーコードの端子は、端子に保護テープを巻くなどの絶縁処理を行ってください。

パーキング検出コード (2m、若草)



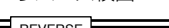
付属の中継コネクタ⑨を使用し、車両のパーキングブレーキ検出スイッチハーネスに接続します。

車速検出コード (2m、桃)



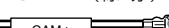
付属の中継コネクタ⑨を使用し、車両の車速信号ハーネスに接続します。
※接続していないと、自車位置が正しく表示されません。

リバース検出コード (2m、紫/白)



付属の中継コネクタ⑨を使用し、車両のリバースランプハーネスに接続します。
※接続していないと、リアビューカメラを接続している場合表示されません。

CAM+ (緑/赤)



マルチビュー車載カメラCMOS-320 (別売品) のコントロール端子へ接続します。
※フロントビューカメラとしてCMOS-320を接続する場合は設定が必要です。
設定については20ページをご覧ください。

CAM- (緑/白)



接続しない場合は、キャップを外さないでください。

CAM-



株式会社 JVCケンウッド

〒221-0022 神奈川県横浜市神奈川区守屋町 3-12

- 商品に関するお問い合わせは、JVCケンウッドカスタマーサポートセンターをご利用ください。

0120-2727-87 (固定電話からはフリーダイヤル)

0570-010-114 (携帯電話、PHSからはナビダイヤル)

045-450-8950 (一部IP電話など) / FAX 045-450-2308

住所 〒221-0022 神奈川県横浜市神奈川区守屋町 3-12

受付時間 月曜～金曜: 9:30～18:00

土曜: 9:30～12:00、13:00～17:30

(日曜、祝日および当社休日は休ませていただきます)

- 修理などアフターサービスについては、当社ホームページ (<https://www.kenwood.com/jp/cs/service.html>) またはJVCケンウッドカスタマーサポートセンターにご相談ください。