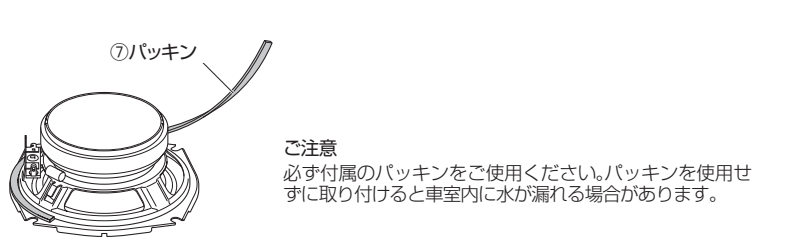


①	タッピングねじ (φ5 × 12 mm).....8	④	ナット (M5).....6	⑦	パッキン (1ペア分).....1
②	タッピングねじ (φ4 × 12 mm).....8	⑤	ワッシャー (φ5).....8	⑧	変換コード (汎用 25cm).....2
③	小ねじ (M5 × 12 mm).....6	⑥	ブラケット (日産車用).....2	⑨	接続キャップ.....4

■取付準備

- ⑦パッキンの貼り付け
防振・振滴のために⑦パッキンを貼り付けます。



ご注意
必ず付属のパッキンをご使用ください。パッキンを使用せずに取り付けると車室内に水が漏れる場合があります。

	<p>ツイーターを持たない 取り扱い時にツイーターを持たないでください。ツイーターが外れて落下し、破損や怪我の原因となります。</p>
--	--

	<p>△ 使用しない端子はショート事故防止のため絶縁テープを巻いて保護してください。 △ バッテリーのマイナス端子を外すと、車に接続しているコンピューターのメモリーが消えたり、車両(外国車など)の電表系に不具合が発生する場合があります。詳しくはカーディーラーにお問い合わせください。 △ ウーファアの端子が曲からないようにご注意ください。 △ 端子およびコネクタは確実に接続してください。接続が不完全ですと車両の金属部に触れて火災の原因となります。</p>
--	--

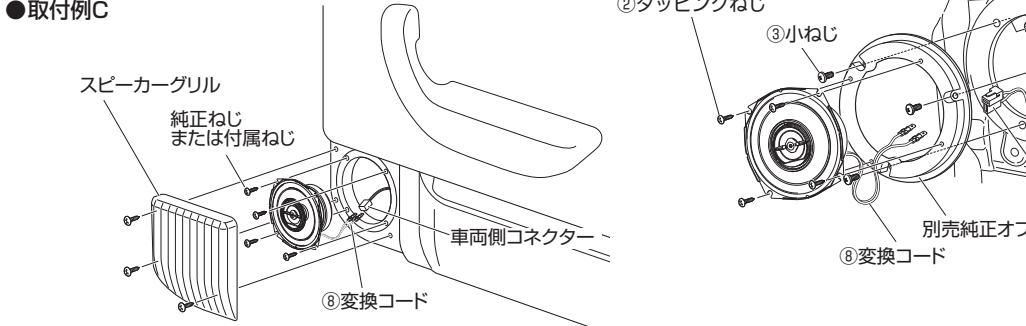
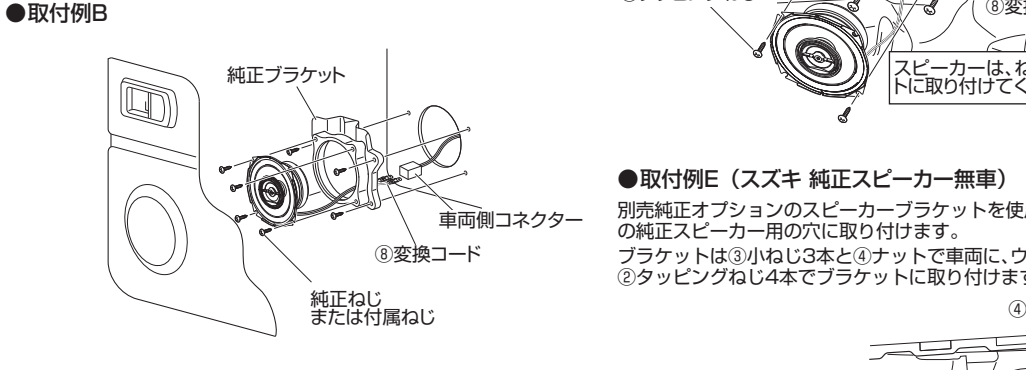
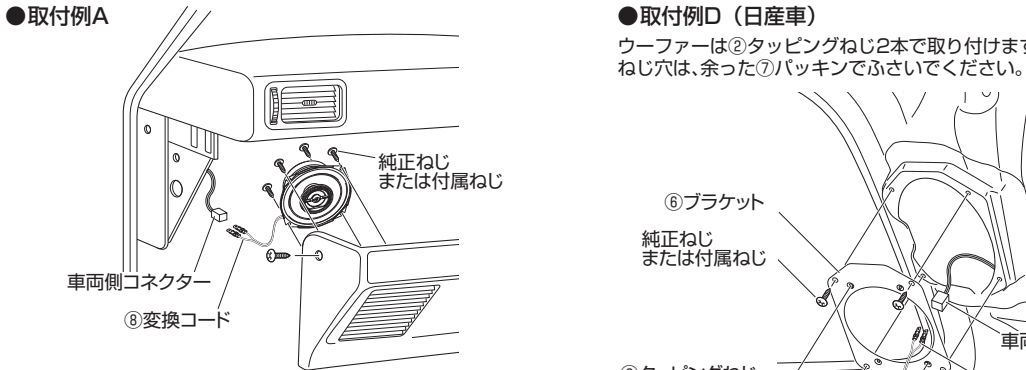
- 付属品

本機には下記の部品が付属されていますのでご確認ください。

①	タッピングねじ (φ5 × 12 mm).....8	④	ナット (M5).....6	⑦	パッキン (1ペア分).....1
②	タッピングねじ (φ4 × 12 mm).....8	⑤	ワッシャー (φ5).....8	⑧	変換コード (汎用 25cm).....2
③	小ねじ (M5 × 12 mm).....6	⑥	ブラケット (日産車用).....2	⑨	接続キャップ.....4

- 取付例

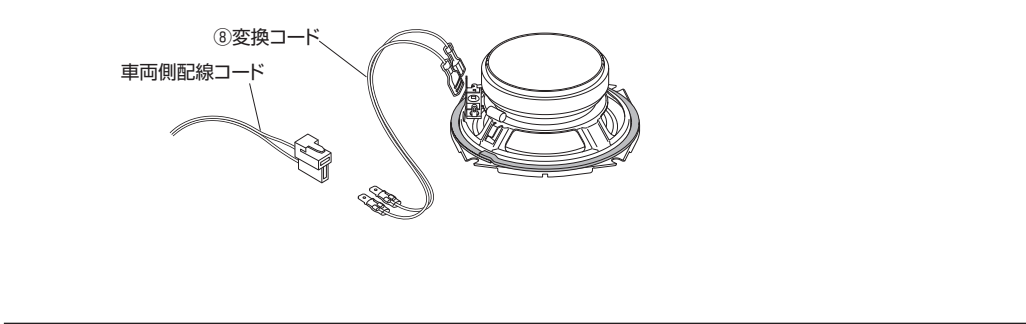
裏面の車種別取付例も参照してください。



■接続方法

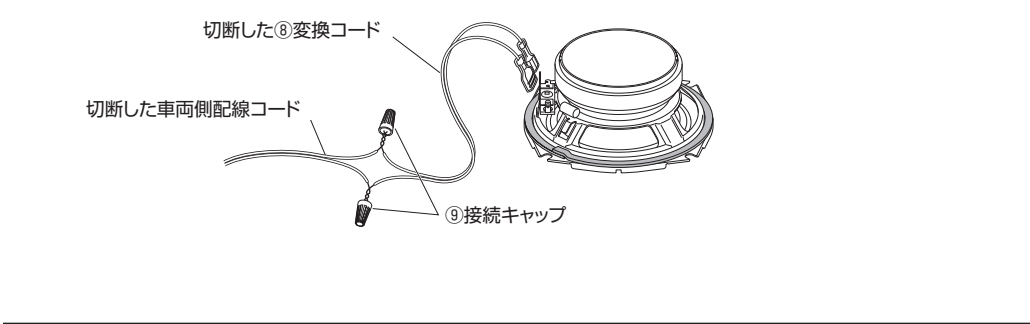
- 変換コードを使用する場合

⑧変換コードの接続については「⑧変換コードの使いかた」を参照してください。



- 変換コードが合わない場合

⑧接続キャップを使った接続については「⑧接続キャップの使いかた」を参照してください。



<p>●⑧ 変換コードの使いかた 車両側コネクタが、右図のような「T型タイプ」の場合に使用します。</p> <p>「T型タイプ」のコネクタ</p> <p>1 ⑥変換コードを接続します。 ※ 車両により、極性が異なります。誤った極性で接続しますと、正しい音が再生されなくなりますのでご注意ください。</p> <p>【三菱車の場合】 車両側コネクタ</p> <p>【三菱車以外の場合】 車両側コネクタ 白ライン入り</p> <p>2 ピニールテープ等で巻きます。</p>	<p>●⑨ 接続キャップの使いかた</p> <p>1 ⑥変換コードの平板端子側を切断します。車両側のコードも同様に切断してください。</p> <p>2 コードの被覆を約 1cmむきます。車両側のコードも同様にむいてください。</p> <p>3 極性を合わせ、コード 2 本を図のようにより、接続キャップをかぶせます。</p> <p>※ 切断前に車両側コネクタの極性を確かめください。(車両によってはコネクタに極性表示があります。)</p> <p>※ 誤った極性で接続しますと、正しい音が再生されなくなりますのでご注意ください。</p> <p>4 接続キャップを図の方向にねじります。</p> <p>5 ピニールテープ等で巻きます。</p>
---	---

KENWOOD	カスタムフィットスピーカー KFC-RS124
はじめに	株式会社 JVCケンウッド © 2021 JVCKENWOOD Corporation
	JKR1001-AVI B5E-0290-00/00
取付説明書	

お買い上げいただきありがとうございます。取付りにあたっては、この取付説明書をよくお読みのうえ、正しく取り付けを行ってください。
●この説明書に従って作業を進めてください。お読みになった後も大切に保管してください。
●取り付け作業の説明でおわかりになりにくいところがありましたら、購入店または下記当社カスタマーサポートセンターにお問い合わせください。
ご注意
1.一部車種によってはシートベルトの取り外し、取り付けがあります。取り付けの際は車両側の規定トルクで締め付けてください。詳しくは販売店または自動車ディーラーにご相談ください。
2.車種グレードによっては純正取付キットが必要となります。詳しくは販売店にご相談ください。
3.取り付け作業の際にスピーカーを裏向きに伏せて置くこととスピーカーが壊れる恐れがあります。ご注意ください。
4.車種グレード・年式によっては車両の一部に変更がある場合があります。詳しくは販売店にご相談ください。

■必要工具

⊕ドライバー、⊖ドライバー、クリップリムーバー、プライヤー、ニッパー、ビニールテープ、レンチ (TONE社 MODEL 800Mなど)、カッターナイフ、電動ドリル、ヤスリ

保証とアフターサービス（必ずお読みください）

保証について	修理に関するご相談は
●保証書 <p>この製品には、保証書を添付していません。この製品には、保証書を添付していません。保証は、お買い上げ日を証明できるものの提示が必要です。領収書などを大切に保管してください。</p>	●保証期間 <p>お買い上げの日より1年です。</p>
●保証期間中とは… <p>●保証期間中に従って、お買い上げの販売店またはJVCケンウッド・サービスが修理させていただきます。領収書など、お買い上げ年月日を証明できるものをご提示ください。本機以外の原因（衝撃や水分、異物の混入など）による故障の場合は、保証対象外となります。</p>	修理などアフターサービスについては、当社ホームページまたはJVCケンウッドカスタマーサポートセンターにご相談ください。
●保証期間経過後は… <p>●保証期間経過後は、JVCケンウッドカスタマーサポートセンターにご相談ください。修理によって機能が維持できる場合はお客様の要望により有料にて修理いたします。</p>	●修理料金のしくみ（有料修理の場合は、つぎの料金が必要です。） <p>※技術料・部品交換など故障箇所の修理および付帯作業にかかる費用です。技術者の人件費、技術教育費、測定器等設備費、一般管理費等が含まれます。修理に使用した部品代です。その他修理に付帯する部材等を含む場合もあります。</p>
●補修性能部品の保有期間 <p>本製品の補修性能部品は、製造打ち切り後6年保有しています。補修性能部品とは、その製品の機能を維持するために必要な部品です。</p>	部品代・む場合もあります。
●持込修理 <p>この製品は持込修理とさせていただきます。本機を修理に持ち込まれる際は、輸送中に傷が付くのを防ぐため、包装してください。</p>	お買い上げ店名 <p>年 月 日</p>

株式会社 JVCケンウッド
〒221-0022 神奈川県横浜市神奈川区守屋町 3-12
●商品に関するお問い合わせは、JVCケンウッドカスタマーサポートセンターをご利用ください。
0120-2727-87(固定電話からはフリーダイヤル) / 0570-010-114(携帯電話、PHSからはナビダイヤル) / 045-450-8950(一部IP電話など)
FAX 045-450-2308
住所 〒221-0022 神奈川県横浜市神奈川区守屋町3-12
受付時間 月曜～金曜 9時30～18時、土曜 9時30～12時、13時00～17時30（日曜、祝日および当社休日は休ませていただきます）
●修理などアフターサービスについては、当社ホームページ（https://www.kenwood.com/jp/cs/service.html）またはJVCケンウッドカスタマーサポートセンターにご相談ください。

<p>My-Kenwood（ユーザー登録）のご案内</p> <p>お買い上げいただきました製品を「登録」していただく、ご使用いただいている製品のサポート情報（ほかに、関連製品情報やイベント情報など）をご案内いたします。下記ウェブサイトで登録規約をご確認になり、My-Kenwood をご利用ください。 https://jp.my.kenwood.com</p>
--

安全上のご注意（必ずお守りください）

あなたや他の人々への危害や財産への損害を未然に防止するために、必ずお守りいただくことを説明しています。

- 表示を無視して誤った使い方をしたときに生じる危害や損害の程度を区別して、説明しています。

	警告 人が死亡または重傷を負う可能性が想定される内容を示しています。
	注意 人が傷害を負う可能性が想定される内容および物の損害のみが発生が想定される内容を示しています。
	実行 （かならず行っていただく）の内容です。

- お守りいただく内容の種類を絵記号で区別して、説明しています。

	注意 （しなければならない）の内容です。
	禁止 （してはいけない）の内容です。
	実行 （かならず行っていただく）の内容です。

お客様または第三者が、この製品の誤使用・故障・その他の不具合およびこの製品の使用によって受けられた損害につきましては、法令上の賠償責任が認められる場合を除き、当社は一切その責任を負いませんので、あらかじめご了承ください。

取り付けや配線について

⚠ 警告

- ❗ **取り付け・配線は、安全のため専門技術者に依頼する**
取り付け・配線、取り外し、周辺機器の追加は専門技術が必要です。誤った取り付けや配線をするとき重大な支障をきたし交通事故の原因となります。安全のため必ずお買い上げの販売店にご相談ください。
- ❗ **包装ビニール袋はかたづけず**
製品の包装に使われているビニール袋は、子どもがかぶって遊んだりしないよう、手の届かない所にかたつけてください。かぶって遊んだりすると、窒息の危険があります。
- ❗ **エアバッグの動作を妨げる場所には、絶対に取り付けと配線をしてない**
エアバッグが誤動作し、死亡事故の原因となります。エアバッグ装着車に取り付ける場合は、車両メーカーに作業上の注意事項を確認してください。
- ❗ **取り付けやアース配線に車の保安部品（ステアリング、ブレーキ、タンクなど）のボルトやナットを絶対に使用しない**
制動不能や発火、交通事故の原因となります。
- ❗ **視界や運転操作を妨げる場所、同乗者に危険を及ぼす場所には取り付けない**
交通事故やけがの原因となります。
- ❗ **説明書に従って取り付け・配線をする**
火災や故障の原因となります。作業は手順どおりに正しく行ってください。
- ❗ **作業前に必ずバッテリーの端子を外す**
外さずに作業をするとショート※による感電やけがの原因となります。
- ❗ **作業前に、車体のパイプ類、タンク、電気配線などの位置を確認する**
車体に穴を開けて取り付けるとパイプ類、タンク、電気配線などに干渉・接触しないよう注意して、加工部のサビ止め・浸水防止処理をしてください。火災や感電の原因となります。
- ❗ **工具は寸法が合ったものを使用する**
ボルト、ナットで製品を固定するときは、寸法合った工具を使用して確実に締め付け、固定してください。指示トルクがあるものは、指定されたトルクで締め付けてください。合わない工具を使用すると、ボルト、ナットをいためたため、締め付け不十分により、製品が外れて人にぶつかるなど、けがの原因となります。
- ❗ **コードは正しく接続する**
スピーカーコードは、スピーカー出力コードまたは端子に直接接続していただきます。車体に直接ねじ止めをしたり、スピーカーコードの側面を共通にして接続すると、破損、火災の原因となります。
- ❗ **必ず付属の部品や指定の部品を使用する**
機器の損傷や確実に固定できず外れて事故や故障、火災の原因となります。

- ⚠ **注意**
- ❗ **直射日光やヒータの熱風が直接当たる場所に取り付けられない**
機器の内温度が上昇し、火災や故障の原因となることがあります。
- ❗ **水のかかる場所や湿気、ほこり、油煙の多い場所に取り付けられない**
水や油煙などが入ると、発煙や発火、故障の原因となることがあります。
- ❗ **コードの扱いに注意する**
コードを傷つける、無理に引っ張る、折り曲げる、ねじる、加工する、重いものをのせる、熱機器に近づけるなどしないでください。断線やショート※により、火災や感電、故障の原因となることがあります。

*ショート
電気のプラスとマイナスが、直接つながってしまう事をいいます。むき出しになったコード（電気配線）が、他のコードや車の金属部に接触したときなどに起こります。火花が散り、周りの物に引火して火災の原因となります。

⚠ 注意

- ❗ **本機を車載用以外で使用しない**
発煙や発火、感電やけがの原因となることがあります。
- ❗ **上に乗らない、物を載せない**
製品の上に乗り、ぶら下がったりしないでください。また、製品の上に物を載せないでください。こわたり、取り付けが弱くなったりして、けがの原因となります。
- ❗ **上に飲料水などの入った容器を置かない**
製品の上に、コップに入った飲料水など液体が入った容器を置かないでください。液体がこぼれ製品の中に入ると、感電や火災などの原因となります。

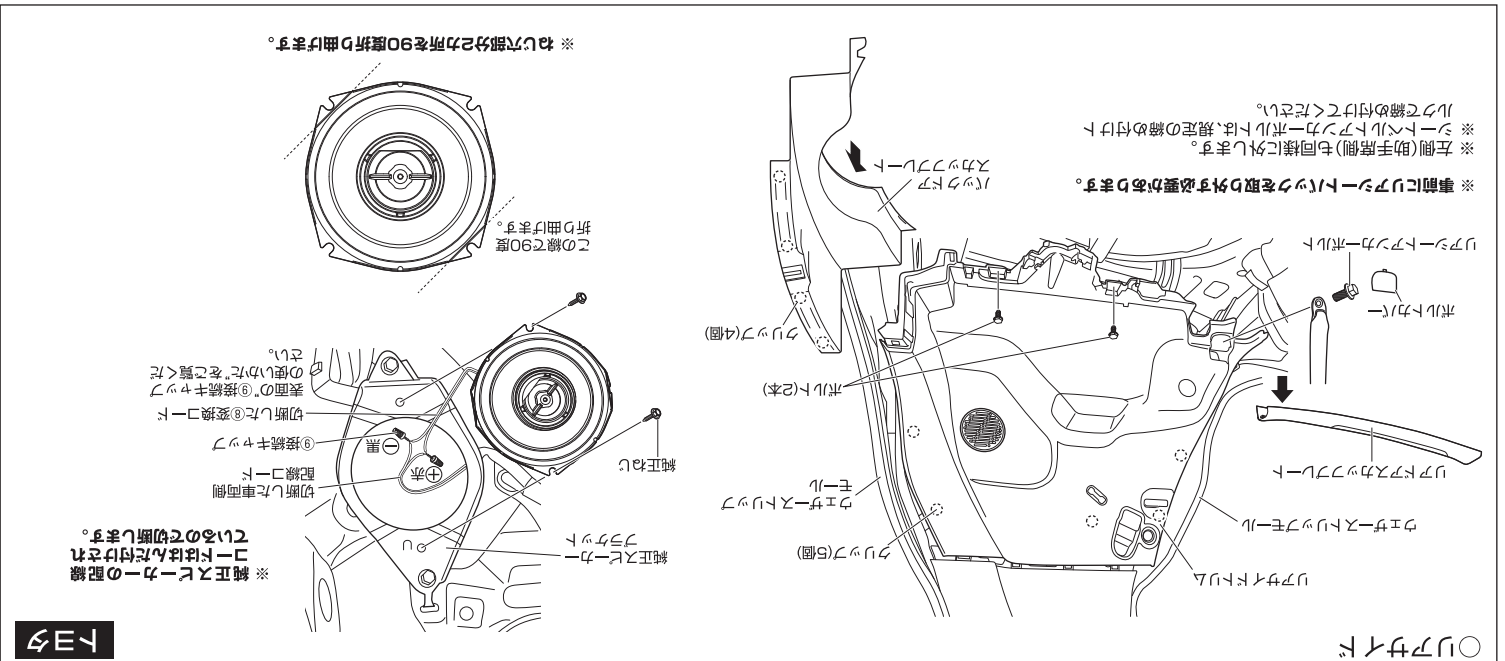
異常時の問い合わせ

⚠ 警告

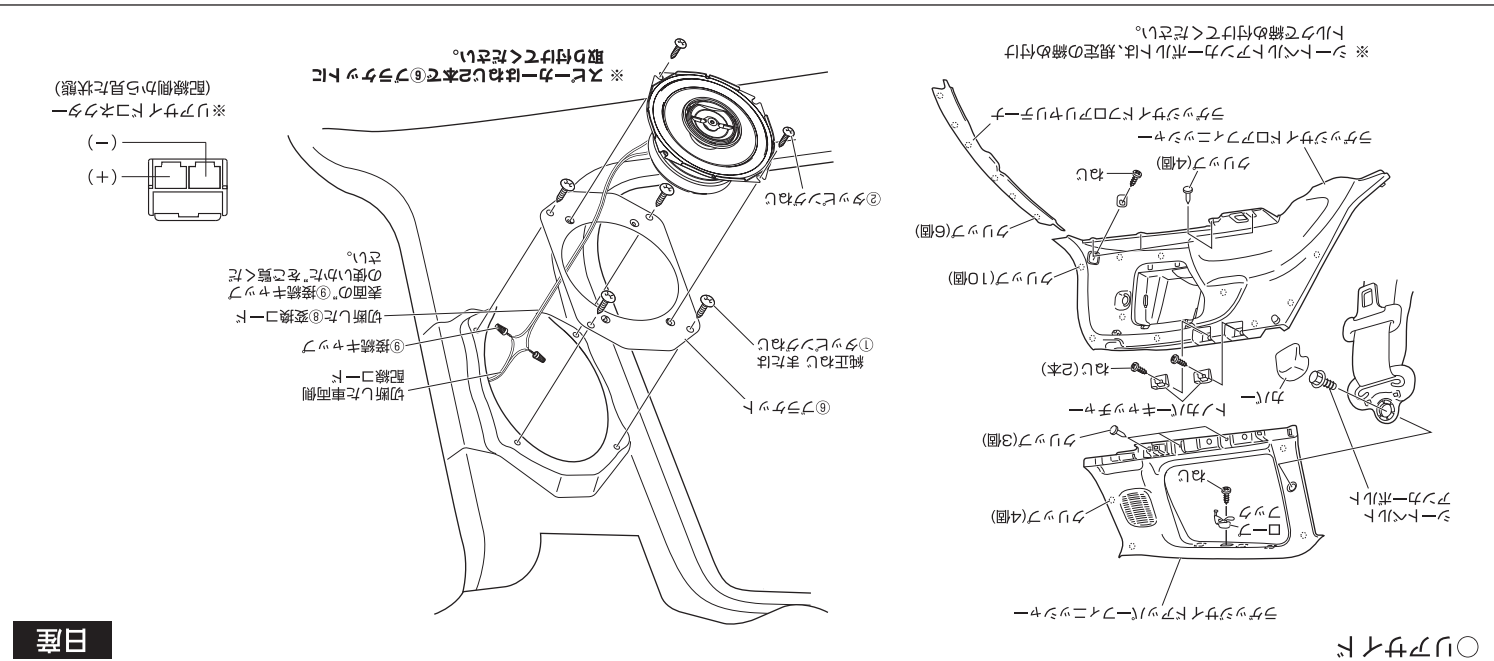
- ❗ **異常が起きた場合は、直ちに使用を中止し、必ず販売店がサービス窓口相談する**
そのまま使用すると、思わぬ事故や火災、感電の原因となります。

※ここに取付例は、基本的に運転席側を美しくしています。

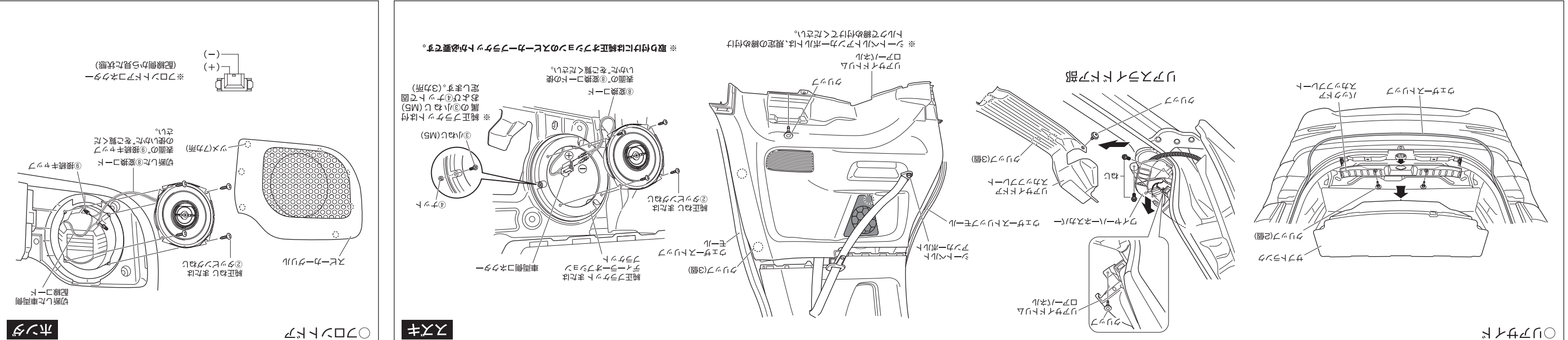
■ スピーカー(H24/7~R2/12)取付例



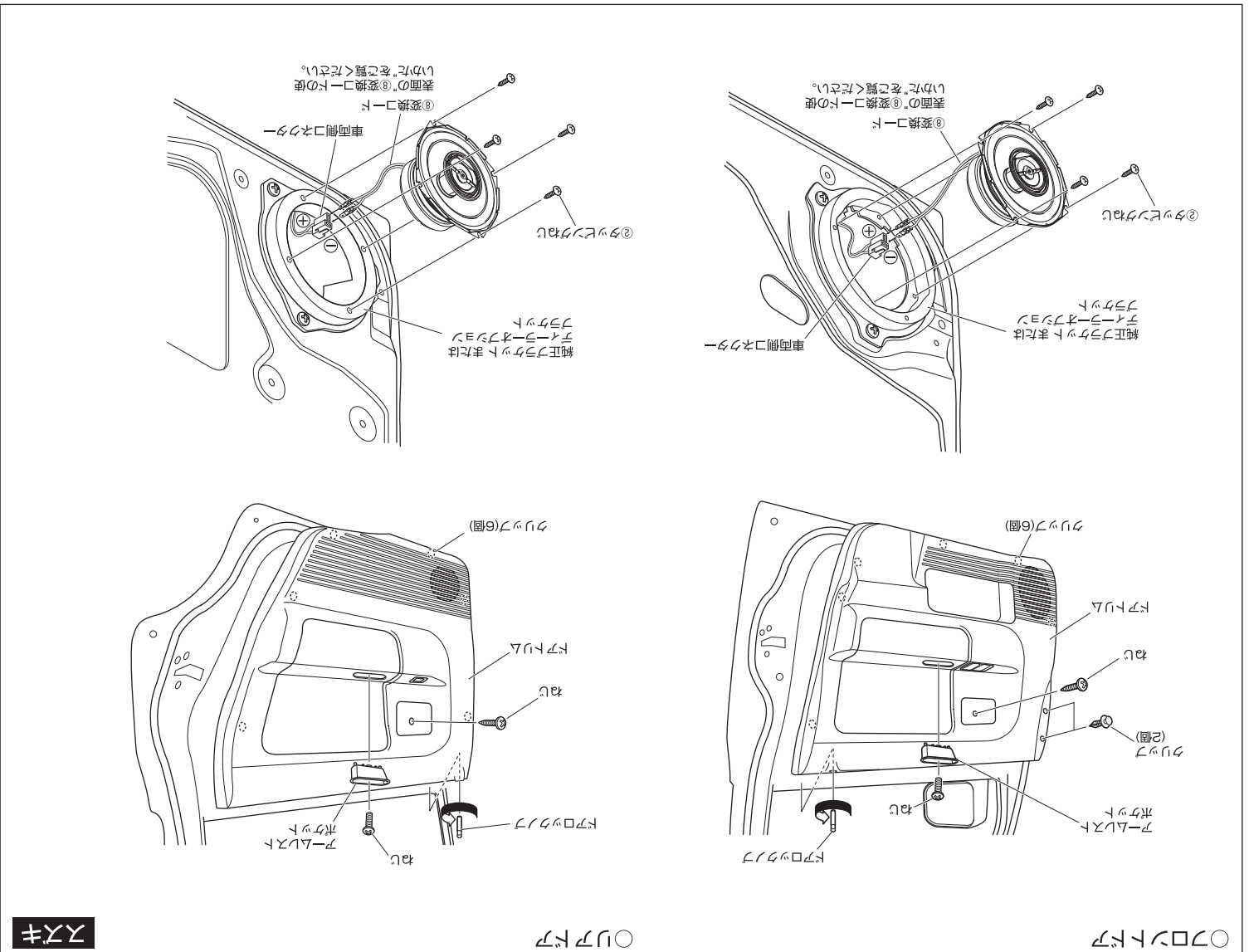
■ ウェッジローター(H17/5~H17/11)取付例



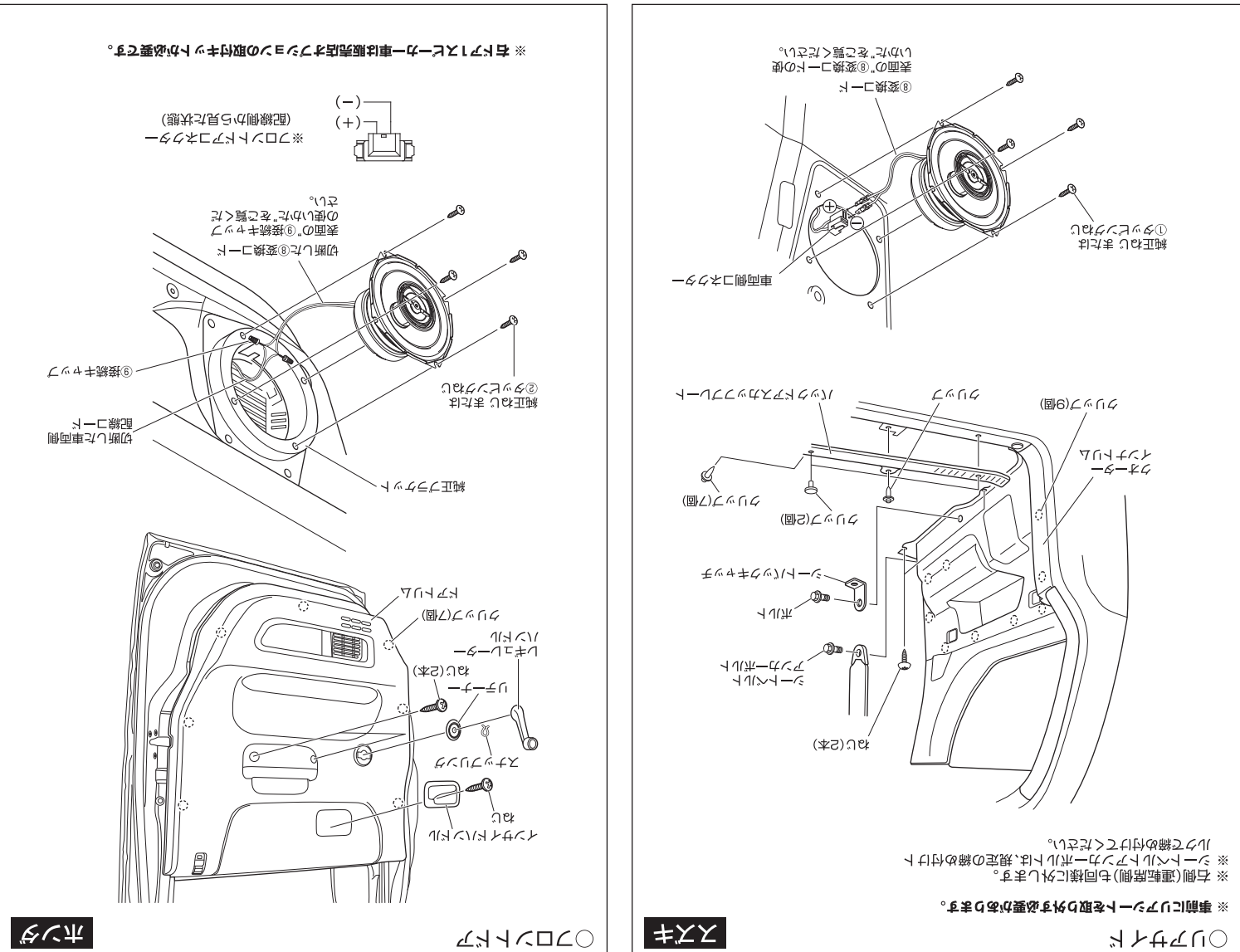
■ ツリオ(H23/1~H27/8)取付例



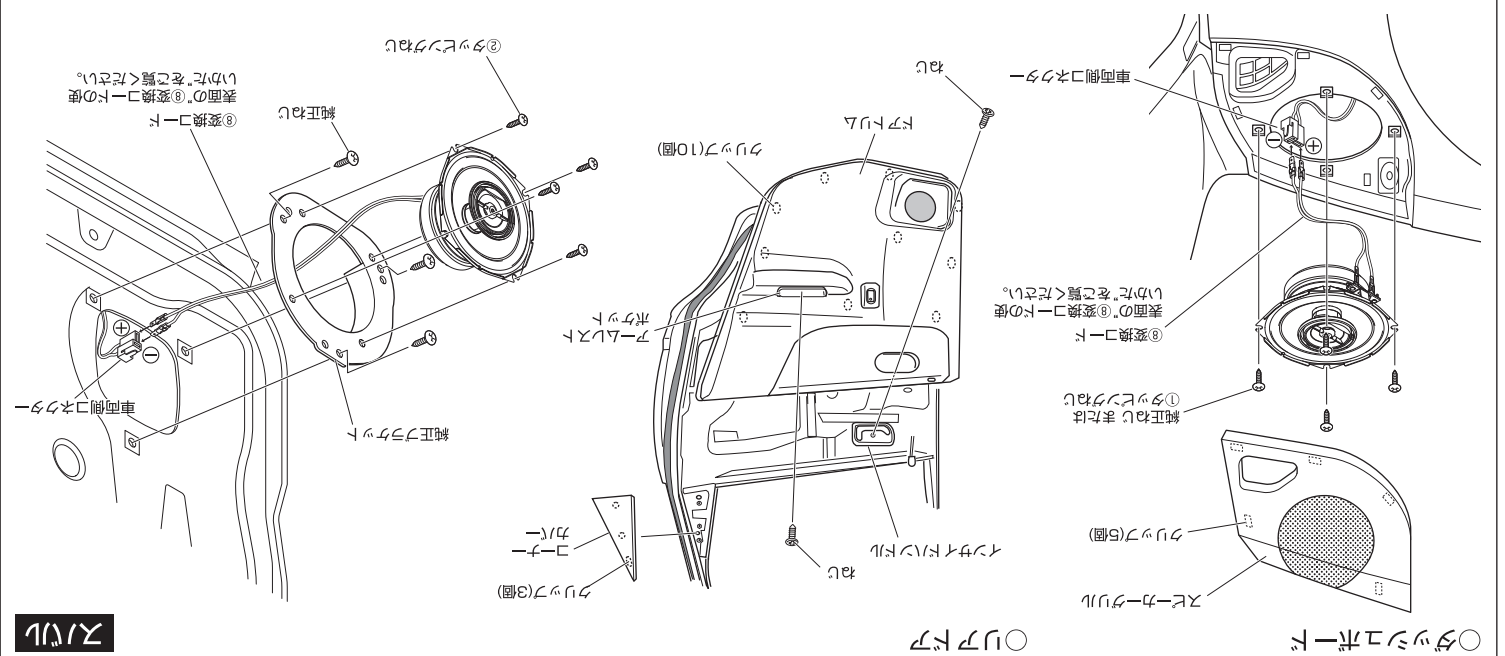
■ ツリオ(H14/1~H20/1)取付例



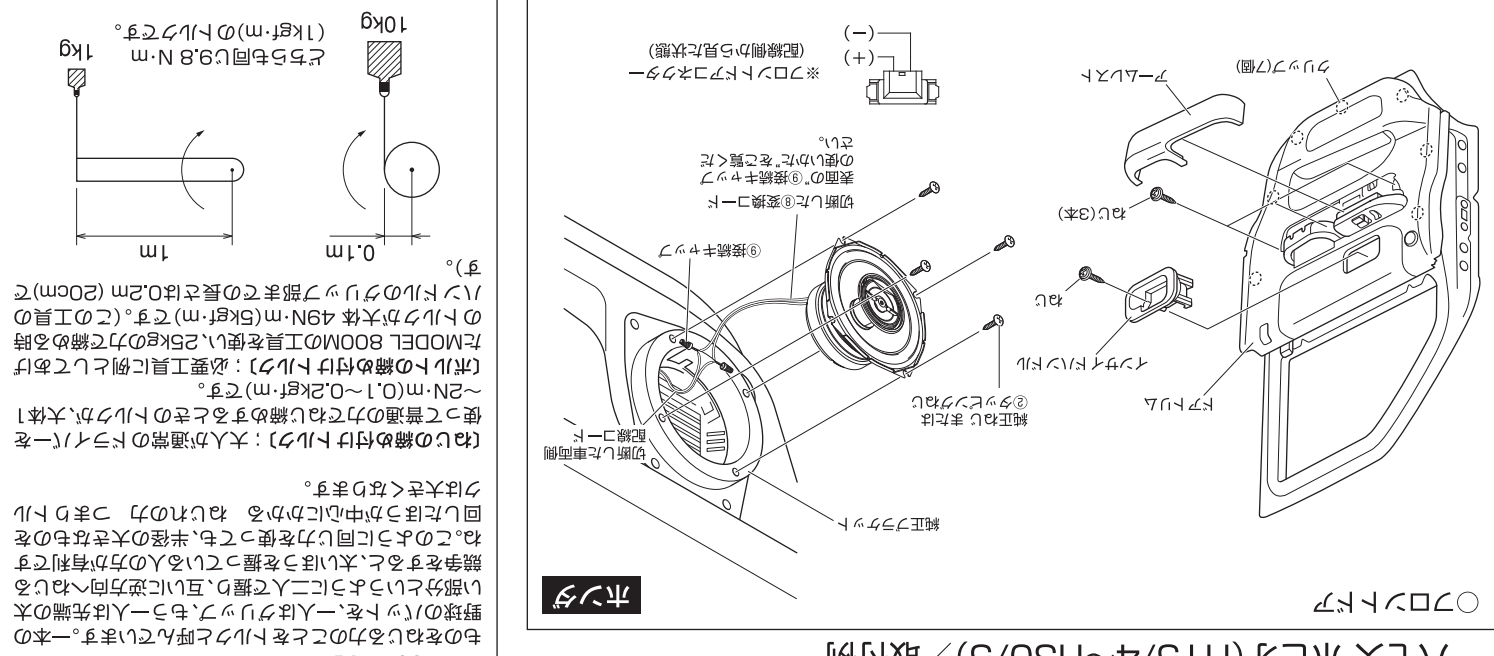
■ ツリオ(H10/1~H14/1)取付例



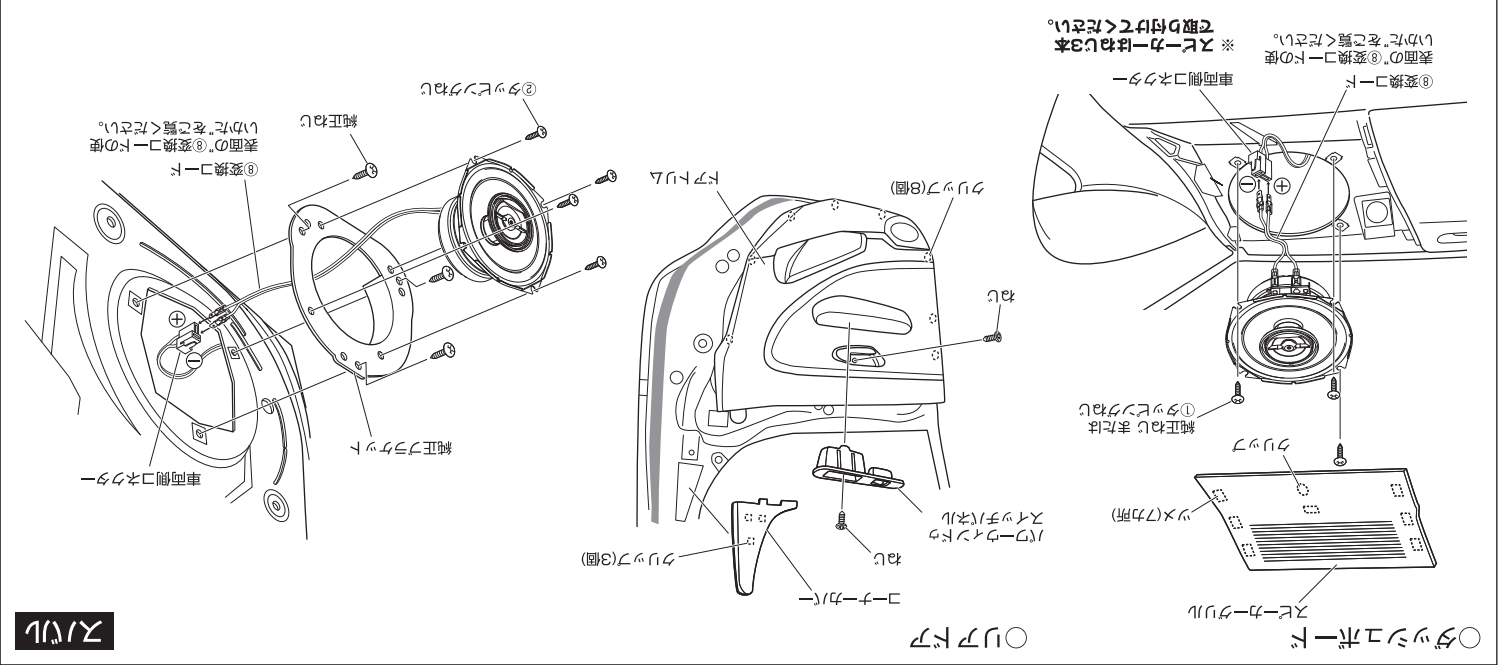
■ ツリオ(H10/10~H22/4)取付例



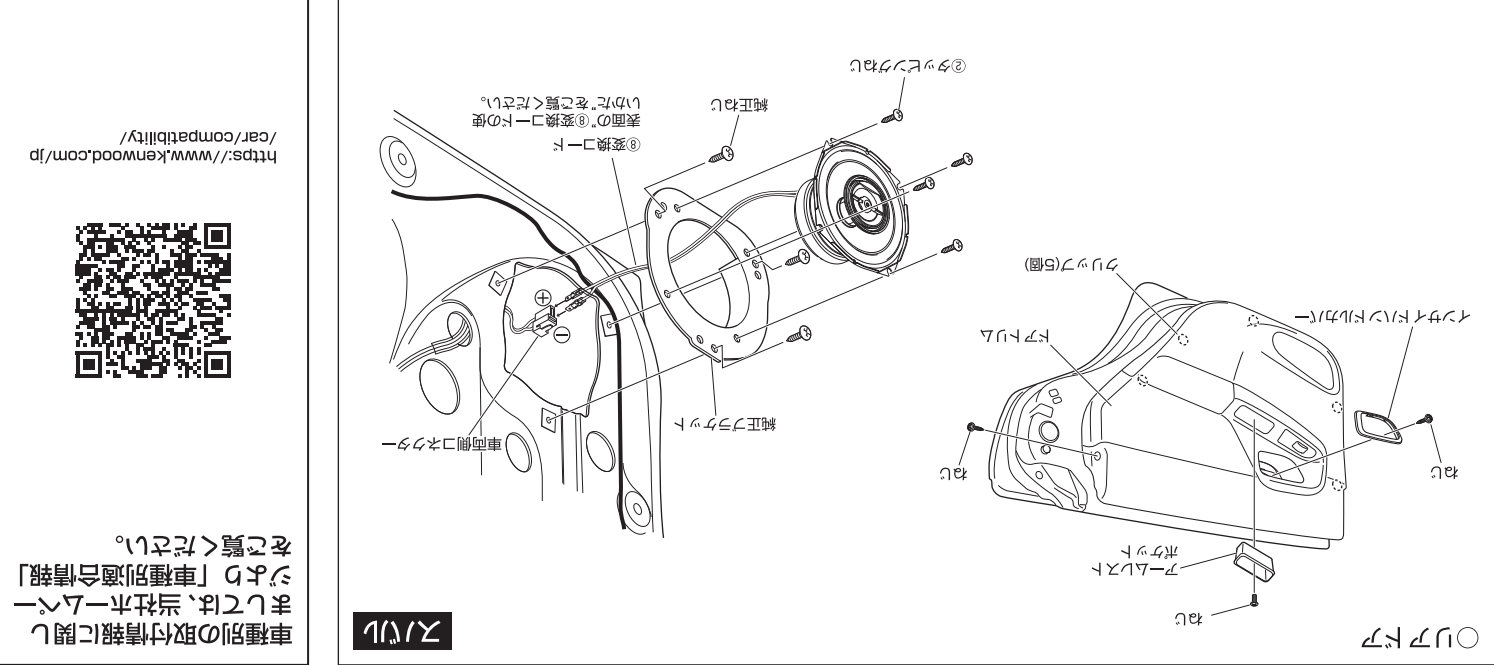
■ /スズキ(H11/6~H30/5) /スズキ(H15/4~H30/5)取付例



■ R2(H15/12~H22/3)取付例



■ /スズキ(H12/8~H19/6)取付例



車種別の取付情報に詳しくは、当社ホームページより「車種別適合情報」をご覧ください。



https://www.kerwood.com/jp/csr/compatibility/

日産