

<b>KENWOOD</b>	カスタムフィットスピーカー <b>KFC-RS165</b>	
	<b>取付説明書</b>	
<b>はじめに</b>	株式会社 JVCケンウッド © 2023 JVCKENWOOD Corporation	JKR1016-AVI 85E-0310-00/00

お買い上げいただきありがとうございます。取付けにあたっては、この取付説明書をよくお読みのうえ、正しく取付けを行ってください。
●この説明書に従って作業を進めてください。お読みになった後も大切に保管してください。
●取付け作業の説明でおわかりになりにくいところがありましたら、購入店または下記当社カスタマーサポートセンターにお問い合わせください。

ご注意
1.一部車種によってはシートベルトの取り外し、取付けがあります。取付けの際は車両側の規定トルクで締め付けてください。詳しくは販売店または自動車ディーラーにご相談ください。
2.車種グレードによっては純正取付キットが必要となります。詳しくは販売店にご相談ください。
3.取付け作業の際にスピーカーを裏向きに伏せて置くかスピーカーが壊れる恐れがあります。ご注意ください。
4.車種グレード・年式によっては車両の一部に変更がある場合があります。詳しくは販売店にご相談ください。

#### ■必要工具

Ⓞドライバー、Ⓞドライバー、クリップリムーバー、プライヤー、ニッパー、ビニールテープ、レンチ(TONE社MODEL 800Mなど)、カッターナイフ、電動ドリル、ヤスリ

## 保証とアフターサービス（必ずお読みください）

保証について	修理に関するご相談は
<p>●保証書…この製品には、保証書を添付していません。保証は、お買い上げ日を証明できるもの提示が必要です。領収書などを大切に保管してください。</p> <p>●保証期間…お買い上げの日より<b>1年</b>です。</p> <p>●保証期間中は… 当店の保証規定に従って、お買い上げの販売店またはJVCケンウッド・サービスが修理させていただきます。修理に際しましては、領収書など、お買い上げ年月日を証明できるものを提示ください。本機以外の原因（衝撃や水分、異物の混入など）による故障の場合は、保証が対象外となります。</p> <p>●保証期間経過後は… お買い上げの販売店またはJVCケンウッドカスタマーサポートセンターにご相談ください。修理によって機能が維持できる場合はお客様のご要望により有料にて修理いたします。</p> <p>●補修性能部品の保有期間… 本製品の補修性能部品は、製造打ち切り後6年保有しています。補修性能部品とは、その製品の機能を維持するために必要な部品です。</p> <p>●持込修理… この製品は持込修理とさせていただきます。本機を修理に持ち込まれる際は、輸送中に傷が付くのを防ぐため、包装してください。</p>	<p>修理などアフターサービスについては、当社ホームページまたはJVCケンウッドカスタマーサポートセンターにご相談ください。</p> <p>●車両からの取り外し/取付けについて… 修理をご依頼される場合は、製品を車両から取り外した状態でお買い上げの販売店または JVC ケンウッド ・ サービスにお持ちください。なお、保証期間の内外に関わらず、修理、点検のために製品を車両から取り外しまたは取付けした場合は作業費用の負担、および作業のご依頼は保証が対象外となります。</p> <p>●修理料金のしくみ（有料修理の場合は、つぎの料金が必ず発生。） 技術料…部品の故障診断、部品交換など故障箇所の修理および付帯作業にかかる費用です。技術者の人件費、技術教育費、測定器等設備費、一般管理費等が含まれます。部品代…修理に使用した部品代です。その他修理に付帯する部材等を含む場合もあります。</p> <p>●お買い上げ店名…</p>
	年 月 日

**株式会社 JVCケンウッド**  
〒221-0022 神奈川県横浜市神奈川区守屋町 3-12  
● 商品に関するお問い合わせは、JVCケンウッドカスタマーサポートセンターをご利用ください。  
0120-2727-87(固定電話からはフリーダイヤル) / 0570-010-114(携帯電話からはナビダイヤル) / 045-450-8950(一部IP電話など)  
FAX 045-450-2308  
住所 〒221-0022 神奈川県横浜市神奈川区守屋町3-12  
受付時間 月曜～金曜:9:30～18:00、土曜:9:30～12:00、13:00～17:30(日曜、祝日および当社休日は休ませていただきます)  
● 修理などアフターサービスについては、当社ホームページ(https://www.kenwood.com/jp/cs/service.html)またはJVCケンウッドカスタマーサポートセンターにご相談ください。

<b>My-Kenwood（ユーザー登録）のご案内</b> お買い上げいただきました製品を「登録」していただく、ご使用いただいている製品のサポート情報のほかに、関連製品情報やイベント情報などをご案内いたします。下記ウェブサイトで会員規約をご確認になり、My-Kenwood をご利用ください。 https://jp.my-kenwood.com
--

## 安全上のご注意(必ずお守りください)

あなたや他の人々への危害や財産への損害を未然に防止するために、必ずお守りいただくことを説明しています。

■表示を無視して誤った使い方をしたときに生じる危害や損害の程度を区別して、説明しています。

<b>警告</b>	人が死亡または重傷を負う可能性が想定される内容を示しています。
<b>注意</b>	人が傷害を負う可能性が想定される内容および物の損害のみが発生が想定される内容を示しています。

■お守りいただく内容の種類を絵記号で区別して、説明しています。

<b>注意</b> (しなればならない)の内容です。	
<b>禁止</b> (してはいけな)い)の内容です。	お客様または第三者が、この製品の誤使用・故障・その他の不具合およびこの製品の使用によって受けられた損害につきましては、法令上の賠償責任が認められる場合を除き、当社は一切その責任を負いませんので、あらかじめご了承ください。
<b>実行</b> (かならず行っていただく)の内容です。	

取付けや配線について	取付けや配線について
<b>警告</b>	<b>警告</b>
<b>取付け・配線は、安全のため専門技術者に依頼する</b> 取付け・配線、取り外し、周辺機器の追加は専門技術が必要です。誤った取付けや配線ですと車に重大な支障をきたし交通事故の原因となります。安全のため必ずお買い上げの販売店にご相談ください。	<b>車体やネジ部分、シートレールなどの可動部にコードを挟み込まないように配線する</b> 断線やショートにより、火災や感電、故障の原因となります。
<b>包装用ビニール袋はかたづけ</b> 製品の包装に使われているビニール袋は、子どもがかぶって遊んだりしないよう、手の届かない所にかたづけください。かぶって遊んだりすると、窒息の危険があります。	<b>電源コードの被覆を切った配線はしない</b> 電源コードの被覆を途中で切って、他の機器の電源を取るとは、絶対におやめください。ショートが起これり、火災の原因となります。
<b>エアバッグの動作を妨げる場所には、絶対に取付けと配線をしてない</b> エアバッグが誤動作し、死亡事故の原因になります。エアバッグ装着車に取付けの場合は、車両メーカーに作業上の注意事項を確認してください。	<b>コードの被覆のない部分はテープなどで絶縁する</b> 被覆がない部分が金属部に接触するとショート*による火災や感電、故障の原因となります。
<b>取付けやアース配線に車の保安部品（ステアリング、ブレーキ、タンクなど）のボルトやナットを絶対に使用しない</b> 制御不能や発火、交通事故の原因となります。	<b>取り付け・配線後は、車の電装品が正常に動作することを確認する</b> 車の電装品（ブレーキ、ライト、ホーン、ウインカー、ハザードなど）が正常に動作しない状態で使用すると、火災や交通事故の原因となります。
<b>視界や運転操作を妨げる場所、同乗者に危険を及ぼす場所には取付けけない</b> 交通事故やけがの原因となります。	<b>ねじなどの小物部品は乳幼児の手の届かないところに置く</b> あやまって飲み込むおそれがあります。万一、お子さまが飲み込んだ場合は、ただちに医師と相談してください。
<b>説明書に従って取付け・配線をする</b> 火災や故障の原因となります。作業は手順どおりに正しく行ってください。	<b>直射日光やヒータの熱風が直接当たる場所に取り付けけない</b> 機器の内部温度が上昇し、火災や故障の原因となることがあります。
<b>作業前に必ずバッテリーの端子を外す</b> 外さずに作業をするとショート*による感電やけがの原因となります。	<b>水のかかる場所や湿気・ほこり・油煙の多い場所に取り付けけない</b> 水や油煙などが入ると、発煙や発火、故障の原因となることがあります。
<b>作業前に、車体のパイプ類、タンク、電気配線などの位置を確認する</b> 車体に穴を開けて取付ける場合はパイプ類・タンク・電気配線などに干渉・接触しないよう注意して、加工部のサビ止め・浸水防止処理をしてください。火災や感電の原因となります。	<b>コードの扱いに注意する</b> コードを傷つける、無理に引っ張る、折り曲げる、ねじる、加工する、重いものをのせる、熱機器に近づけるなどしないでください。断線やショート*により、火災や感電、故障の原因となることがあります。
<b>工具は寸法が合ったものを使用する</b> ボルト、ナットで製品を固定するときは、寸法の合った工具を使用して確実に締め付け、固定してください。指示トルクがあるものは、指定されたトルクで締め付けてください。合わない工具を使用すると、ボルト、ナットをいためたり、締め付け不十分により、製品が外れて人にぶつかるなど、けがの原因となります。	<b>コードは正しく接続する</b> スピーカーコードは、スピーカー出力コードまたは端子に直接接続してください。車体に直接ねじ止めをしたり、スピーカーコードのⓄ番を共通にして接続すると、破損、火災の原因となります。
<b>必ず付属の部品や指定の部品を使用する</b> 機器の損傷や確実に固定できず外れて事故や故障、火災の原因となります。	<b>*ショート</b> 電気のプラスとマイナスが、直接つながってしまう事をいいます。むき出しになったコード（電気配線）が、他のコードや車の金属部に接触したときに起こります。火花が散り、周りの物に引火して火災の原因となります。

#### カスタムフィットスピーカー

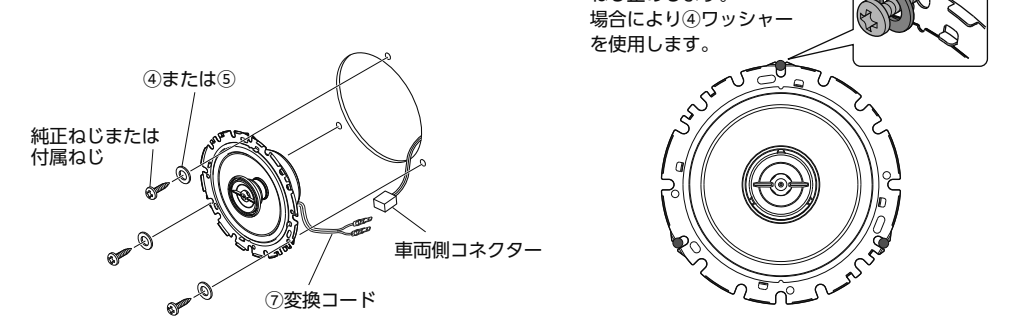
## KFC-RS165 取付説明書

■付属品
本機には下記の部品が付属されていますので確認ください。

①		タッピングねじ (φ6×16mm).....8	④		ワッシャー (φ6).....8	⑦		変換コード.....2 (汎用25cm)
②		タッピングねじ (φ5×12mm).....8	⑤		ワッシャー (φ4).....8	⑧		接続キャップ.....4
③		タッピングねじ (φ4×12mm).....8	⑥		パッキン (1ペア分).....1			

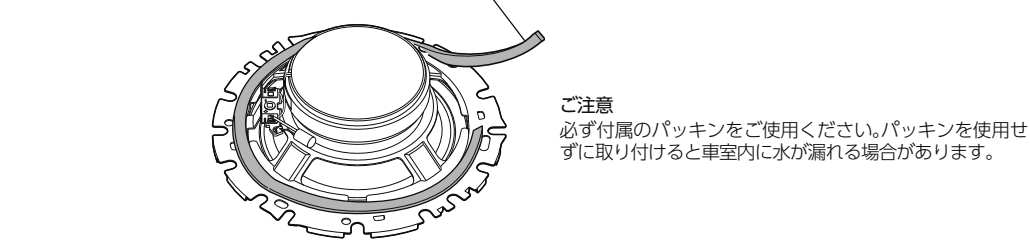
■取付例
裏面の車種別取付例も参照してください。

車種により④または⑤ワッシャーを使用します。(取付穴ピッチが合わない場合や、ねじが空転する場合に使用します。)



#### ■取付準備

●⑥パッキンの貼り付け
防塵・防滴のために⑥パッキンを貼り付けます。

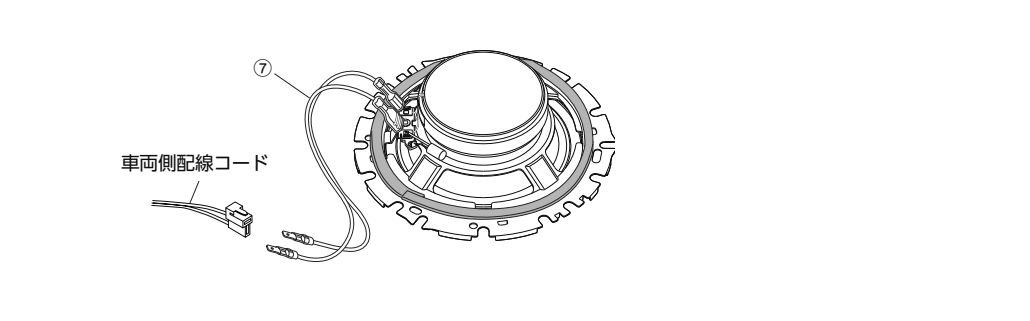


●一部ホンダ車の場合
○の箇所が取付面に干渉する場合は、下図のように折り曲げてください



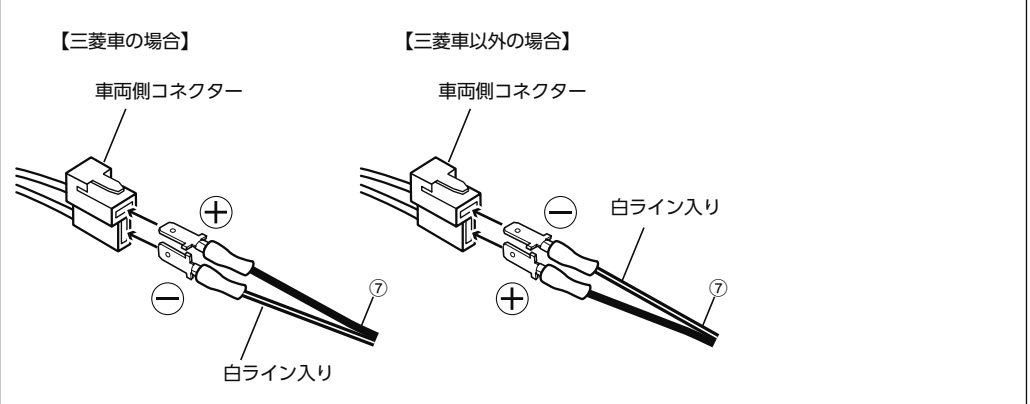
#### ■接続方法

●変換コードを使用する場合
⑦変換コードの接続については「⑦変換コードの使いかた」を参照してください。



●⑦変換コードの使いかた
車両側コネクタが、右図のような「T型タイプ」の場合に使用します。

⑦変換コードを接続します。  
※ 車両により、極性が異なります。誤った極性で接続しますと、正しい音が再生されなくなりますのでご注意ください。



⑧接続キャップの使いかた
⑧接続キャップを使った接続については「⑧接続キャップの使いかた」を参照してください。

⑧接続キャップの使いかた
⑧接続キャップを使った接続については「⑧接続キャップの使いかた」を参照してください。

●変換コードが合わない場合
⑧接続キャップを使った接続については「⑧接続キャップの使いかた」を参照してください。

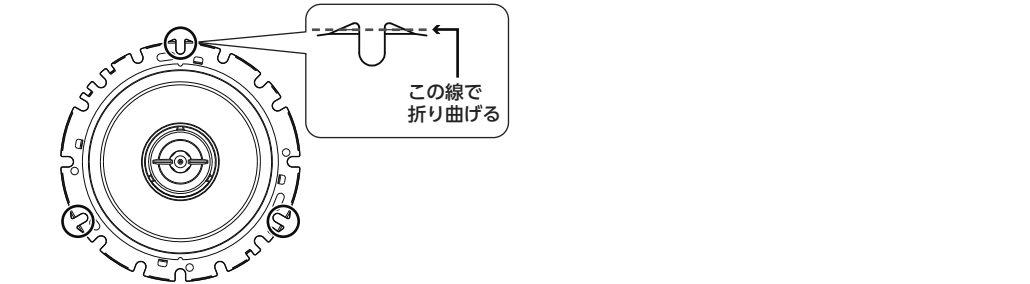
#### カスタムフィットスピーカー

## KFC-RS165 取付説明書

<b>ツイーターを持たない</b> 取り扱い時にツイーターを持たないでください。ツイーターが外れて落下し、破損や怪我の原因となります。		<b>Hi-Res AUDIO</b> 当社は日本オーディオ協会のハイレス定義に準拠した製品にこのロゴを冠して推奨しています。ロゴは登録商標です。 ハイレス品質で音楽をお楽しみになる場合はプレーヤーからスピーカーまで全てハイレス製品でカーオーディオシステムを構成することをお勧めします。
--	--	---

△ 使用しない端子はショート事故防止のため絶縁テープを巻いて保護してください。  
△ バッテリーのマイナス端子を外すと、車に装着しているコンピューターのメモリーが消えたり、車両(外国車など)の電装系に不具合が発生する場合があります。詳しくはカーディーラーにお問い合わせください。  
△ ウーファの端子が曲がらないようご注意ください。  
△ 端子およびコネクタは確実に接続してください。接続が不完全だと車両の金属部に触れて火災の原因となります。

●一部ホンダ車の場合
○の箇所が取付面に干渉する場合は、下図のように折り曲げてください



●変換コードが合わない場合
⑧接続キャップを使った接続については「⑧接続キャップの使いかた」を参照してください。

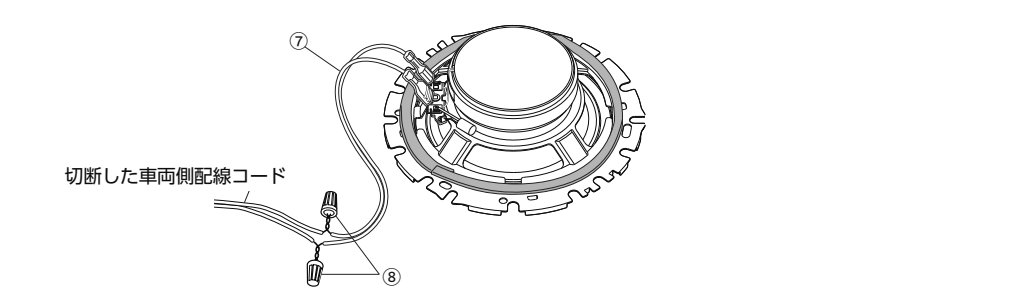


●変換コードが合わない場合
⑧接続キャップを使った接続については「⑧接続キャップの使いかた」を参照してください。

●変換コードが合わない場合
⑧接続キャップを使った接続については「⑧接続キャップの使いかた」を参照してください。

●変換コードが合わない場合
⑧接続キャップを使った接続については「⑧接続キャップの使いかた」を参照してください。

●変換コードが合わない場合
⑧接続キャップを使った接続については「⑧接続キャップの使いかた」を参照してください。



●⑧接続キャップの使いかた
⑧接続キャップを使った接続については「⑧接続キャップの使いかた」を参照してください。

⑧接続キャップの使いかた
⑧接続キャップを使った接続については「⑧接続キャップの使いかた」を参照してください。



※ 切断前に車両側コネクタの極性を確かめください。(車両によってはコネクタに極性表示があります。)

⑧接続キャップの使いかた
⑧接続キャップを使った接続については「⑧接続キャップの使いかた」を参照してください。



⑧接続キャップの使いかた
⑧接続キャップを使った接続については「⑧接続キャップの使いかた」を参照してください。

⑧接続キャップの使いかた
⑧接続キャップを使った接続については「⑧接続キャップの使いかた」を参照してください。

⑧接続キャップの使いかた
⑧接続キャップを使った接続については「⑧接続キャップの使いかた」を参照してください。

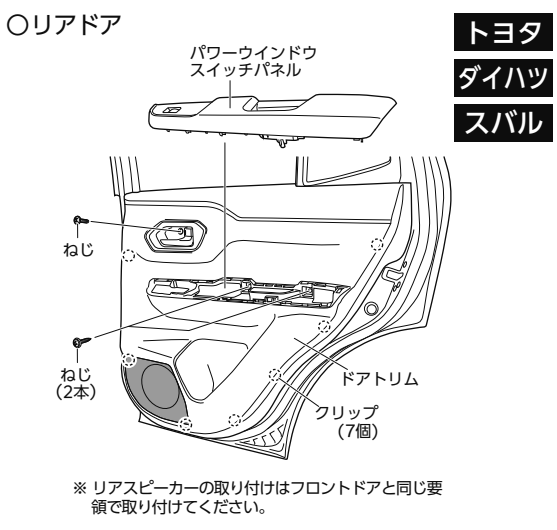
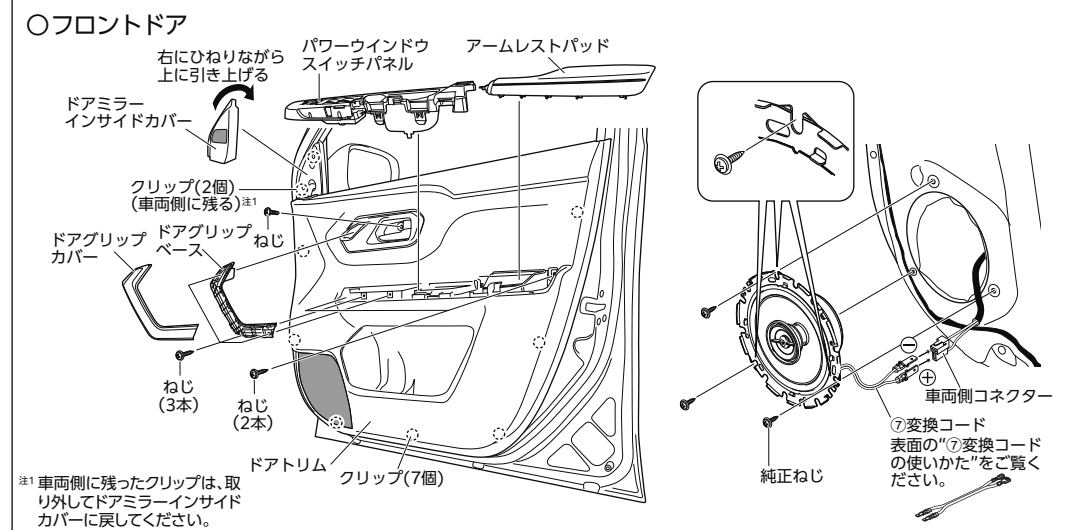
車種別取付例

※ここに取付例は、基本的に運転席側を参照して記載しています。

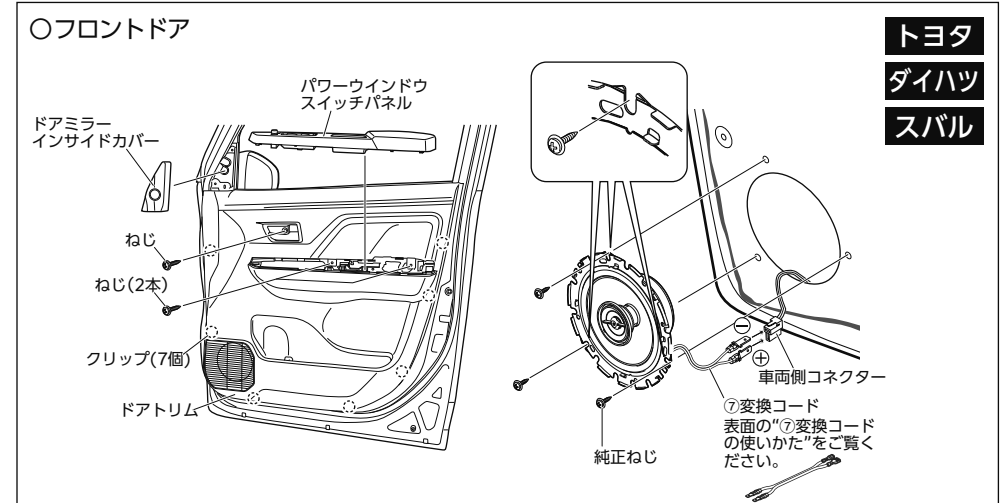


https://www.kenwood.com/jp/car/compatibility/

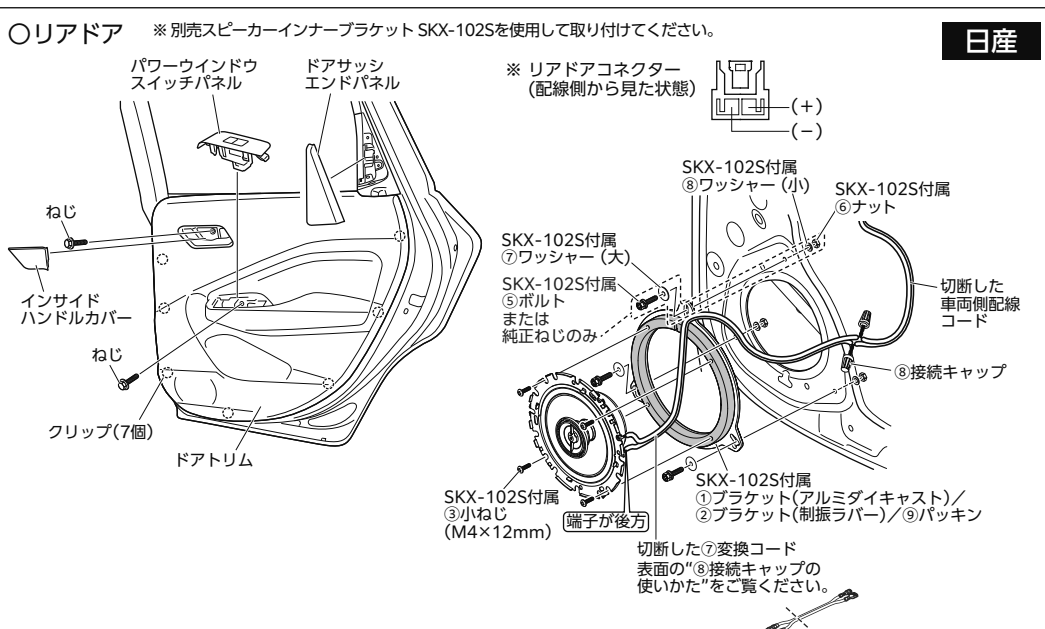
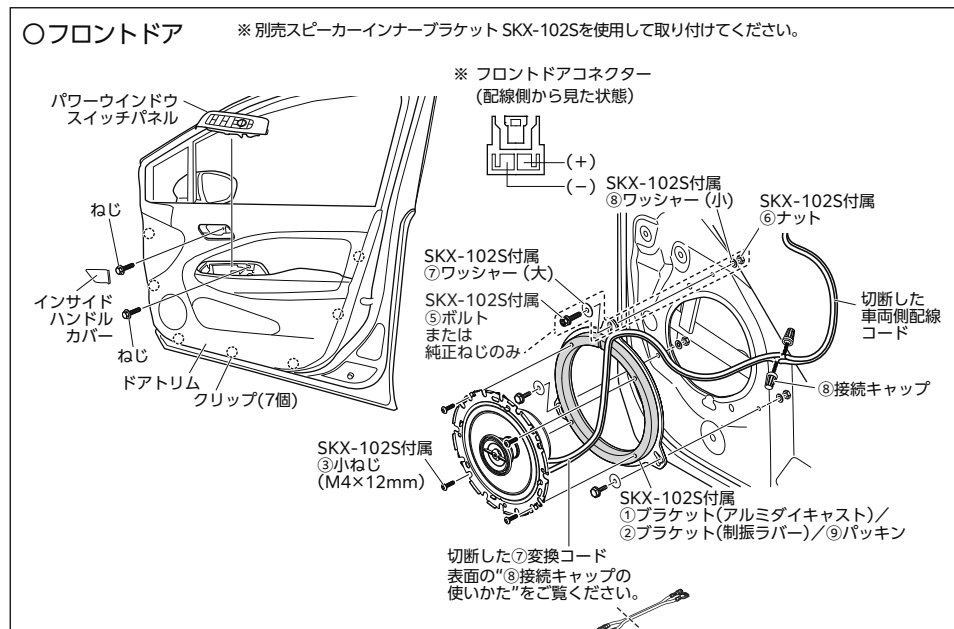
■ライズ(R1/11~現在)/ロッキー(R1/11~現在)/REX(R4/11~現在)



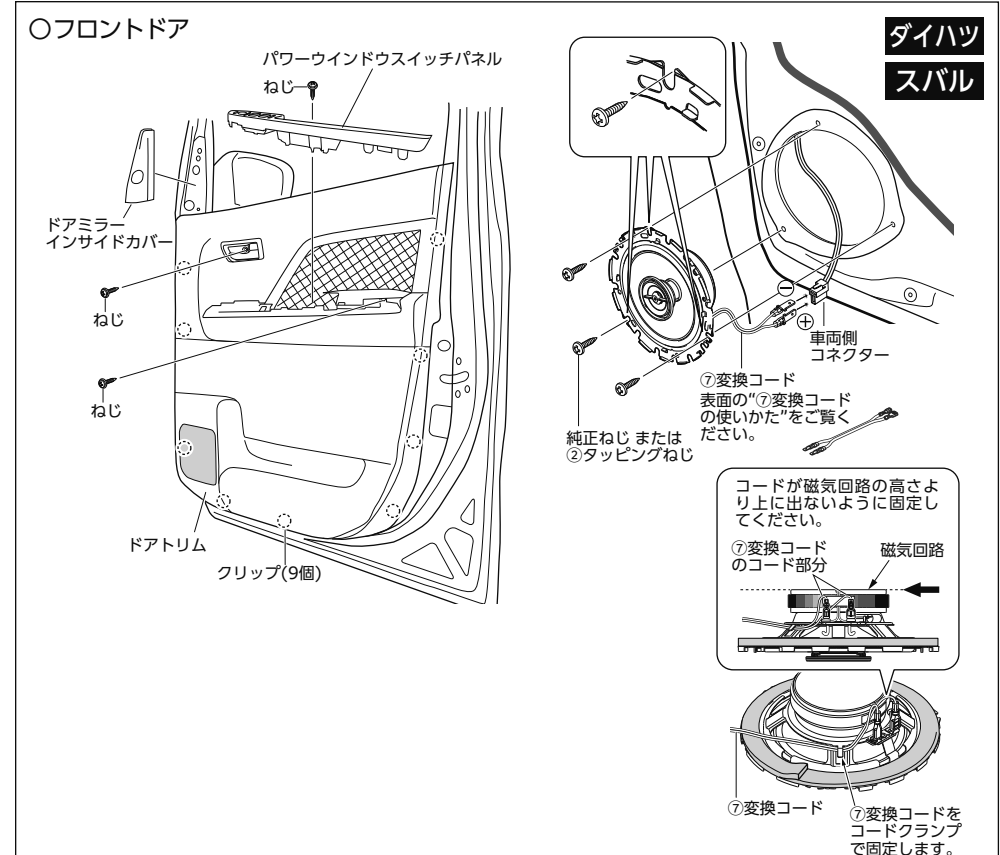
■タント(H28/11~R2/9)/ルーミー(H28/11~現在) トール(H28/11~現在)/ジャスティ(H28/11~現在)



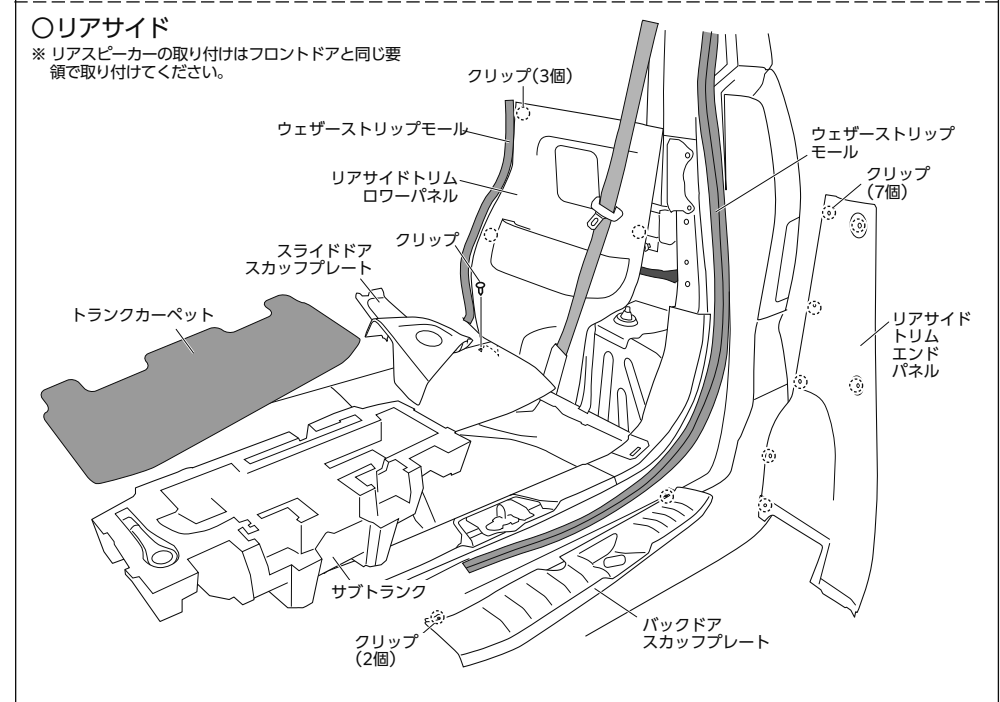
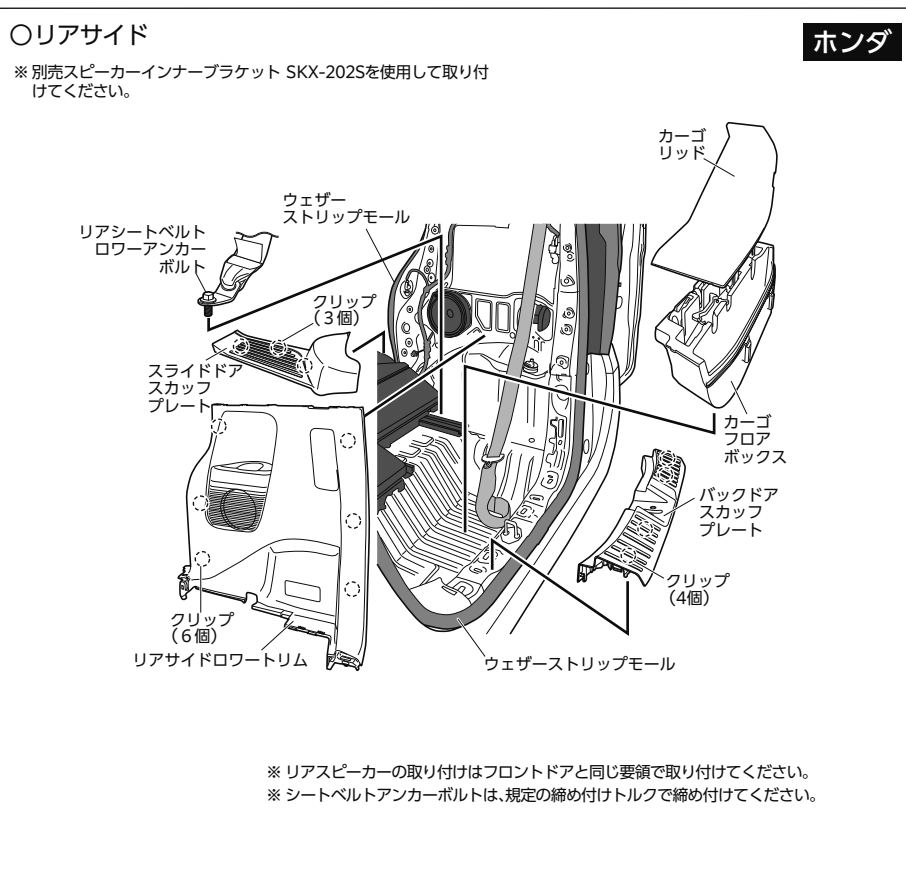
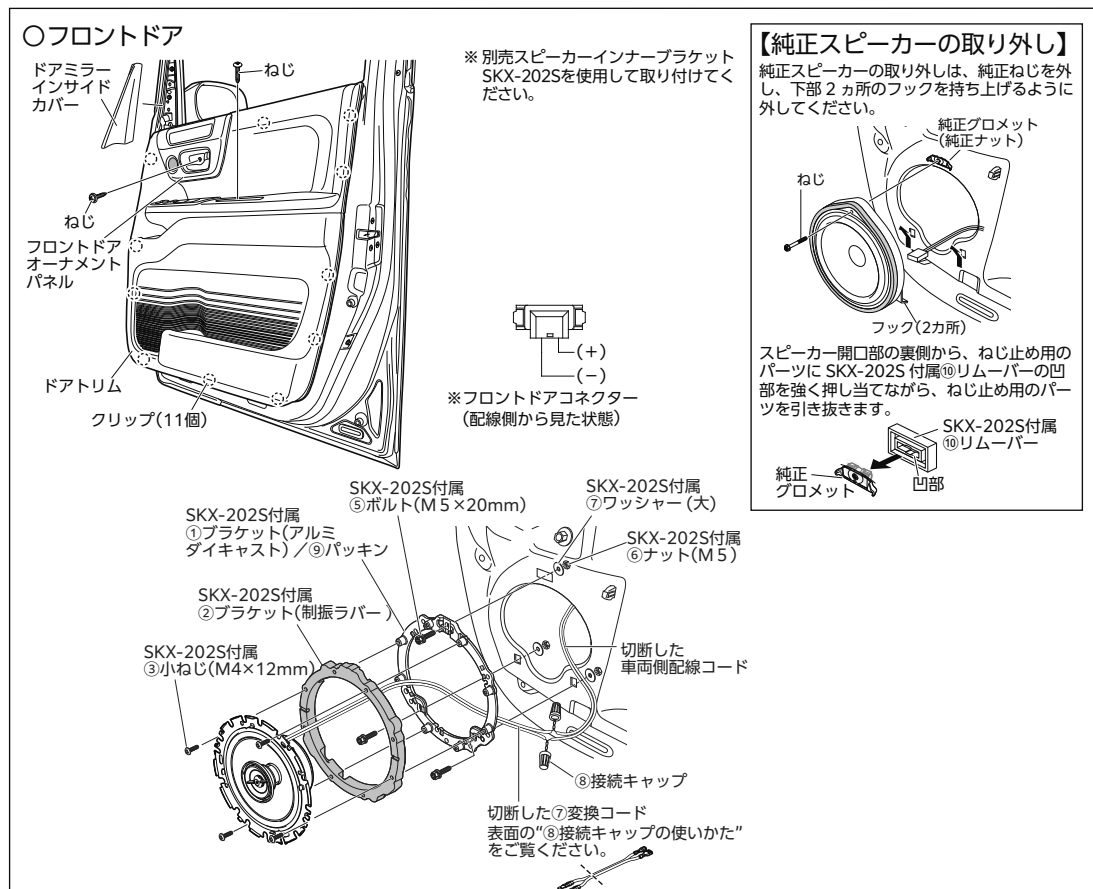
■ノート(R2/12~現在)/ノートオーラ(R3/8~現在)



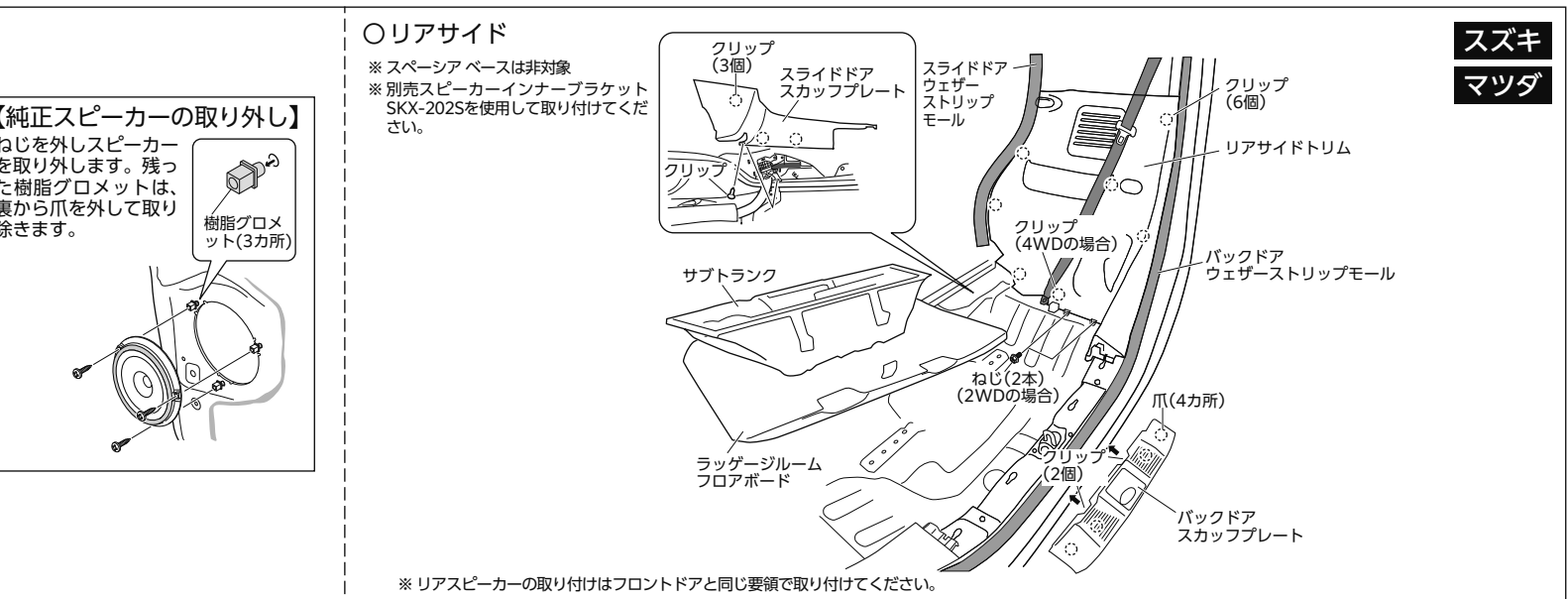
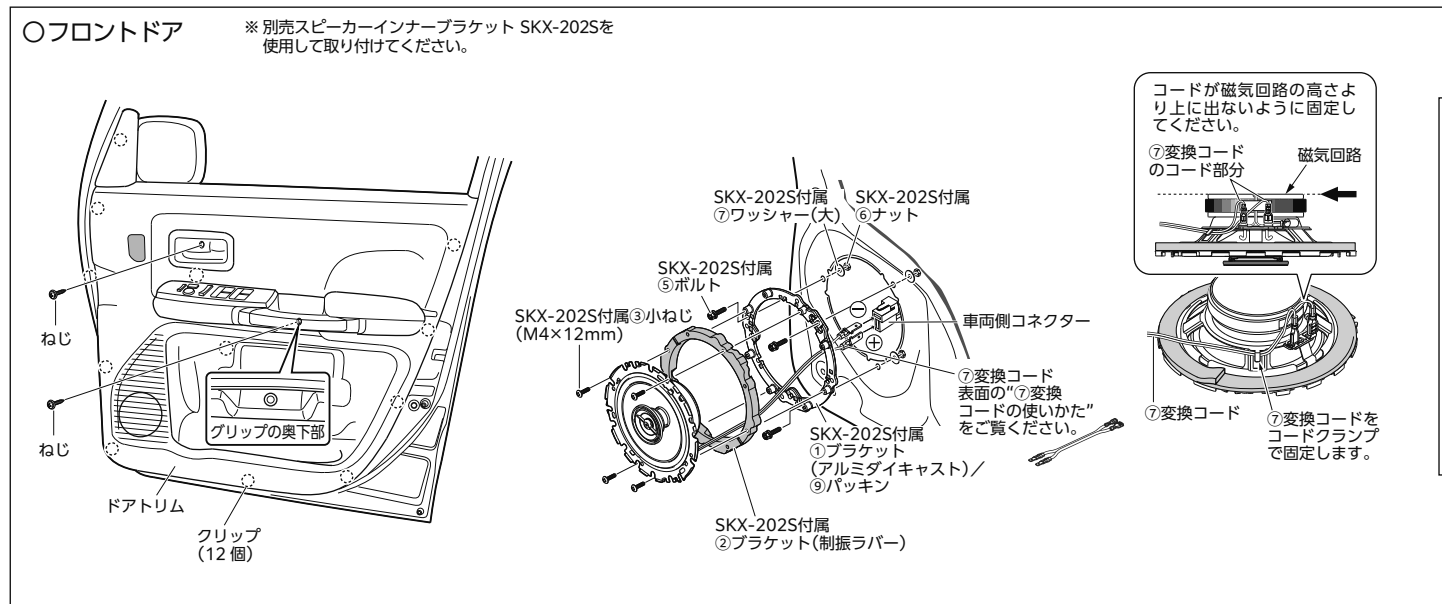
■タント/タントカスタム(R1/7~現在) シフォン/シフォンカスタム(R1/7~現在)



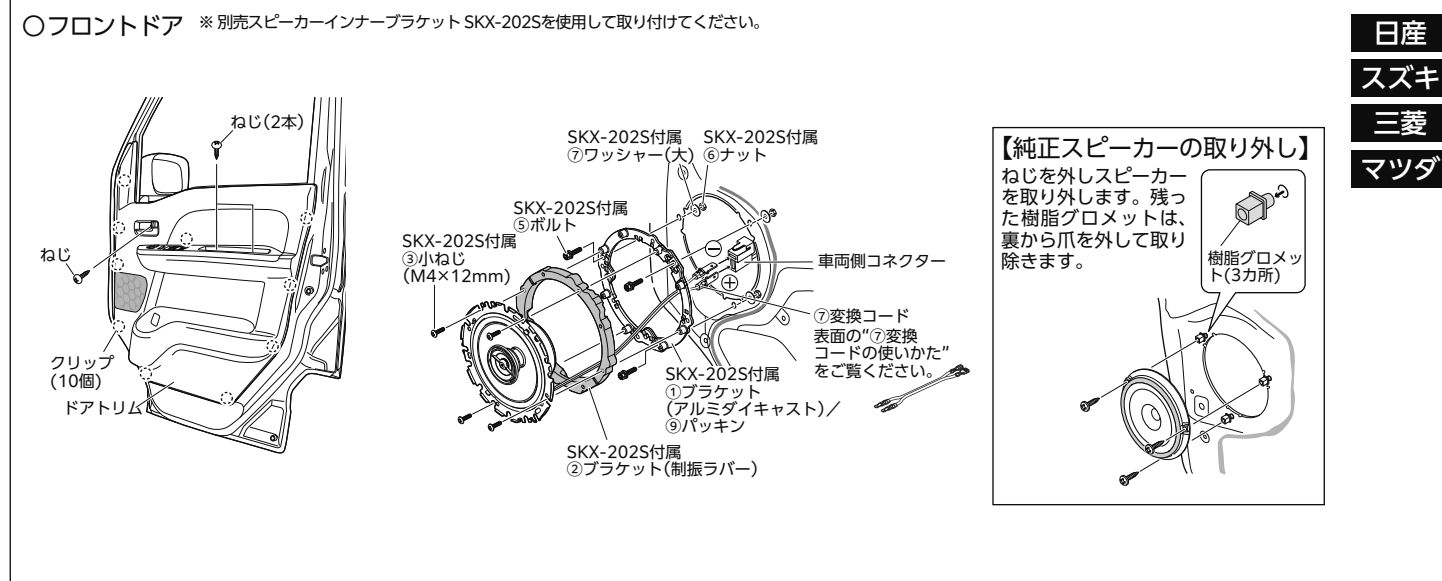
■N-BOX/N-BOX カスタム(H29/9~現在)



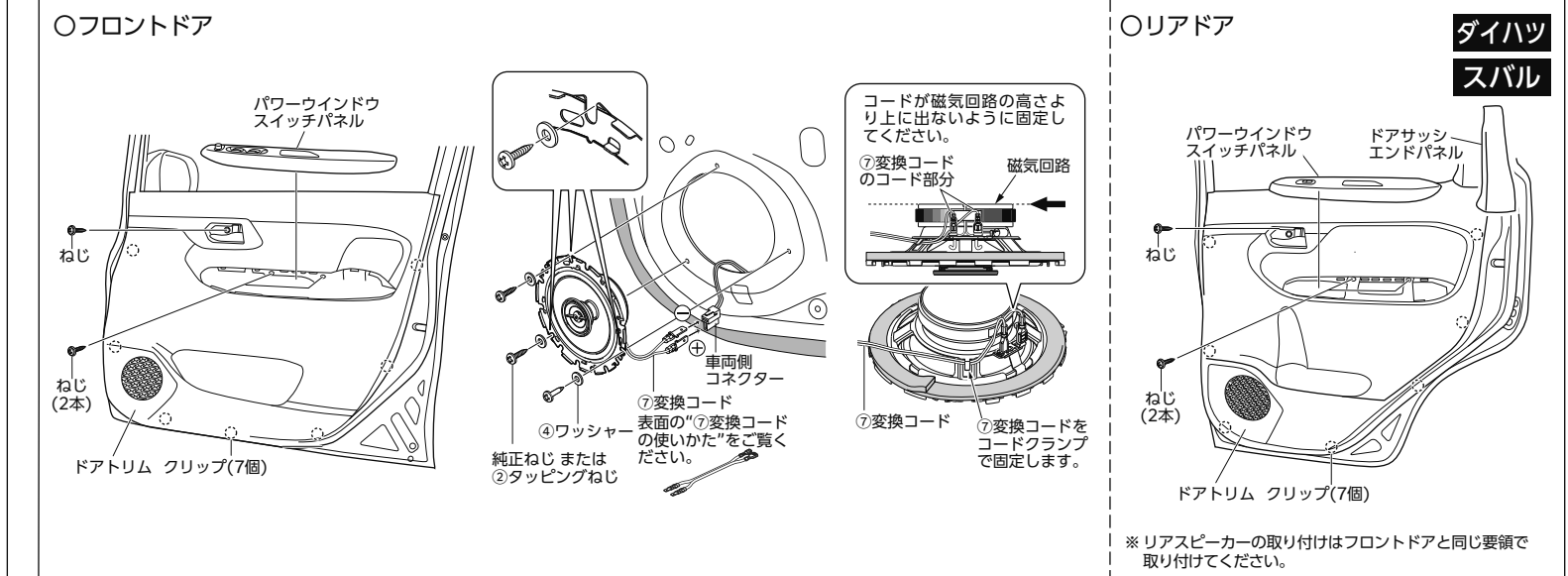
■スペーシア/スペーシア カスタム(H29/12~現在)/スペーシア ギア(H30/12~現在)/スペーシア ベース(R4/8~現在)/フレアワゴン/フレアワゴン カスタムスタイル(H30/2~現在)/フレアワゴン タフスタイル(H30/12~現在)



■NV100 クリッパー リオ/NV100 クリッパー(H27/3~現在)/エブリイ/エブリイ ワゴン(H27/2~現在) タウンボックス/ミニキャブ バン(H27/3~現在)/スクラム バン/スクラム ワゴン(H27/3~現在)



■ムーヴ/ムーヴ カスタム(H26/12~現在) ステラ/ステラ カスタム(H26/12~現在)



■デイズ(H31/3~現在)/サクラ(R4/6~現在)/eKクロス/eKワゴン(H31/3~現在)/eKクロスEV(R4/6~現在)

