

KENWOOD

セパレートカスタムフィットスピーカー KFC-XS175S

取付説明書

はじめに

- お買い上げいただきありがとうございます。取付けにあたっては、この取付説明書をよくお読みのうえ、正しく取り付けを行ってください。
- この説明書に従って作業を進めてください。お読みになった後も大切に保管してください。
- 取付け作業の説明でおわかりになりくいところがありましたら、購入店または下記当社カスタマーサポートセンターにお問い合わせください。

- ご注意**
 - 一部車種によってはシートベルトの取り外し、取付けがあります。取付けの際は車両側の規定トルクで締め付けてください。詳しくは販売店または自動車ディーラーにご相談ください。
 - 車種グレードによっては純正取付キットが必要となります。詳しくは販売店にご相談ください。
 - 取付け作業の際にスピーカーを裏向きに伏せて置くことでスピーカーが壊れる恐れがあります。ご注意ください。
 - 車種グレード・年式によっては車両の一部に変更がある場合があります。詳しくは販売店にご相談ください。

必要工具

⓪ドライバー、⓫ドライバー、クリップリムーバー、プライヤー、ニッパー、ビニールテープ、レンチ (TONE社MODEL 800Mなど)、カッターナイフ、電動ドリル、ヤスリ

保証とアフターサービス (必ずお読みください)

保証について	修理に関するご相談は
保証書 この製品には、保証書を添付しています。保証書は、お買い上げ日を証明できるもの提示が必要です。領収書などを大切に保管してください。	保証期間 お買い上げの日より 1年 です。 修理などアフターサービスについては、当社ホームページまたはJVCケンウッドカスタマーサポートセンターにご相談ください。

- 修理を依頼されるときは**
異常のあるときはご使用を中止し、お買い上げの販売店またはJVCケンウッド カスタマーサポートセンターにお問い合わせください。
- 保証期間中は**
当社の保証規定に従って、お買い上げの販売店またはJVCケンウッド サービスが修理させていただきます。修理に際しましては、領収書など、お買い上げの日を証明できるものを提示してください。なお、保証期間の外に開けず、修理、点検のために製品を車両から取り外しまたは取り付けした場合は作業費用の負担、および作業のご依頼は保証外となります。
- 保証期間経過後は**…
お買い上げの販売店またはJVCケンウッドカスタマーサポートセンターにご相談ください。修理によって機能が維持できる場合はお客様のご要望により有料で修理いたします。
- 補修用性能部品の保有期間**
本製品の補修用性能部品は、製造打ち切り後6年保有しています。補修用性能部品とは、その製品の機能を維持するために必要な部品です。
- 持込修理**
この製品は持込修理とさせていただきます。本機を修理し持ち込まれる際は、輸送中に傷が付くのを防ぐため、包装してください。

- 修理期間中は**
修理をご依頼される場合は、製品を車両から取り外した状態でお買い上げの販売店または JVC ケンウッド サービスにお持ちください。なお、保証期間の外に開けず、修理、点検のために製品を車両から取り外しまたは取り付けした場合は作業費用の負担、および作業のご依頼は保証外となります。
- 修理料金のおしきみ (有料修理の場合は、つぎの料金が必要です)**
技術料 部品の故障診断、部品交換など故障箇所の修理および作業にかかる費用です。
技術者の人件費、技術教育費、測定器等設備費、一般管理費等が含まれます。
部品代 修理に使用した部品代です。その他修理に付帯する部品等を含む場合もあります。

お買い上げ店名	年月日

株式会社 JVCケンウッド

- 〒221-0022 神奈川県横浜市神奈川区守屋町 3-12
- 商品に関するお問い合わせは、JVCケンウッドカスタマーサポートセンターをご利用ください。
0120-2727-87(固定電話からはフリーダイヤル) / 0570-010-114(携帯電話からはフリーダイヤル) / 045-450-8950 (一部IP電話など)
- FAX 045-450-2308
- 住所 〒221-0022 神奈川県横浜市神奈川区守屋町 3-12
- 受付時間 月曜～金曜 9:30～18:00、土曜 9:30～12:00、13:00～17:30(祝日、祝日および当社休日は休ませていただきます)
- 修理などアフターサービスについては、当社ホームページ(https://www.kenwood.com/jp/cs/service.html)またはJVCケンウッドカスタマーサポートセンターにご相談ください。

My-Kenwood (ユーザー登録)のご案内
お買い上げいただきました製品を「登録」していただくこと、ご使用いただいている製品のサポート情報のほかに、関連製品情報やイベント情報などをご案内いたします。下記ウェブサイトで会員登録をご確認になり、My-Kenwoodをご利用ください。 https://jp.my-kenwood.com

安全上のご注意 (必ずお守りください)

あなたや他の人々への危害や財産への損害を未然に防止するために、必ずお守りいただくことを説明しています。

- 表示を無視して誤った使い方をしたときに生じる危害や損害の程度を区別して、説明しています。

- 警告** 人が死亡または重傷を負う可能性が想定される内容を示しています。
- 注意** 人が傷害を負う可能性が想定される内容および物損のみが発生が想定される内容を示しています。

取り付けや配線について

警告

- 取り付け・配線は、安全のため専門技術者に依頼する**
取り付け・配線、取り外し、周辺機器の追加は専門技術が必要で、誤った取り付けや配線をするとき車に重大な危害をきたし交通事故の原因となります。安全のため必ずお買い上げの販売店にご相談ください。
- 包装ビニール袋はかたづけ**
製品の包装に使われているビニール袋は、子どもがかぶって遊んだりしないよう、手の届かない所に片づけてください。かぶって遊んだりすると、窒息の危険があります。
- エアバッグの動作を妨げる場所には、絶対に取り付け配線をしてはいけない**
エアバッグが誤動作し、死亡事故の原因となります。エアバッグ装着車に取り付ける場合は、車両メーカーに作業上の注意事項を確認してください。
- 取り付けやアース配線に車の保安部品 (ステアリング、ブレーキ、タンクなど) のホルトやナットを絶対に使用しない**
制御不能や発火、交通事故の原因となります。
- 視界や運転操作を妨げる場所、同乗者に危険を及ぼす場所には取り付けない**
交通事故やけがの原因となります。

- 説明書に従って取り付け・配線をする**
火災や故障の原因となります。作業は手順どおりに正しく行ってください。
- 作業前に必ずバッテリーの端子を外す**
外さずに作業をするとショートによる感電やけがの原因となります。
- 作業前に、車体のパイプ類、タンク、電気配線などの位置を確認する**
車体に穴を開けて取り付けられる場合は「パイプ類・タンク・電気配線などに干渉・接触しないよう注意し、加工部の止り止め・浸水防止処理をしてください。火災や感電の原因となります。
- 工具は寸法が合ったものを使用する**
ボルト、ナットで製品を固定するときは、寸法合った工具を使用して確実に締め付け、固定してください。指示トルクがあるものは、指定されたトルクで締め付けてください。合わない工具を使用すると、ボルト、ナットをいためたり、締め付け不十分により、製品が外れて人にけがの原因となったり、けがの原因となります。

- コードは正しく接続する**
スピーカーコードは、スピーカー出力コードまたは端子に直接接続してください。車体に直接ねじ止めをしたり、スピーカーコードの⓪部を共通にして接続すると、破損、火災の原因となります。
- 必ず付属の部品や指定の部品を使用する**
機器の損傷や確実に固定できず外れて事故や故障、火災の原因となります。

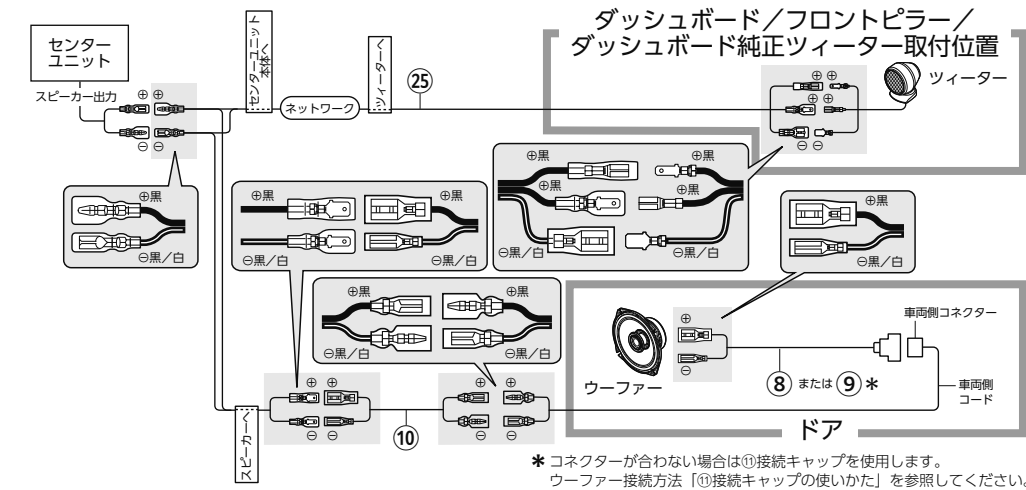
- *ショート**
電気のプラスとマイナスが、直接つながってしまう事をいいます。むき出しになったコード (電気配線) が、他のコードや車の金属部に接触したときに起こります。火花が散り、周りの物に引火して火災の原因となります。

セパレートカスタムフィットスピーカー KFC-XS175S 取付説明書

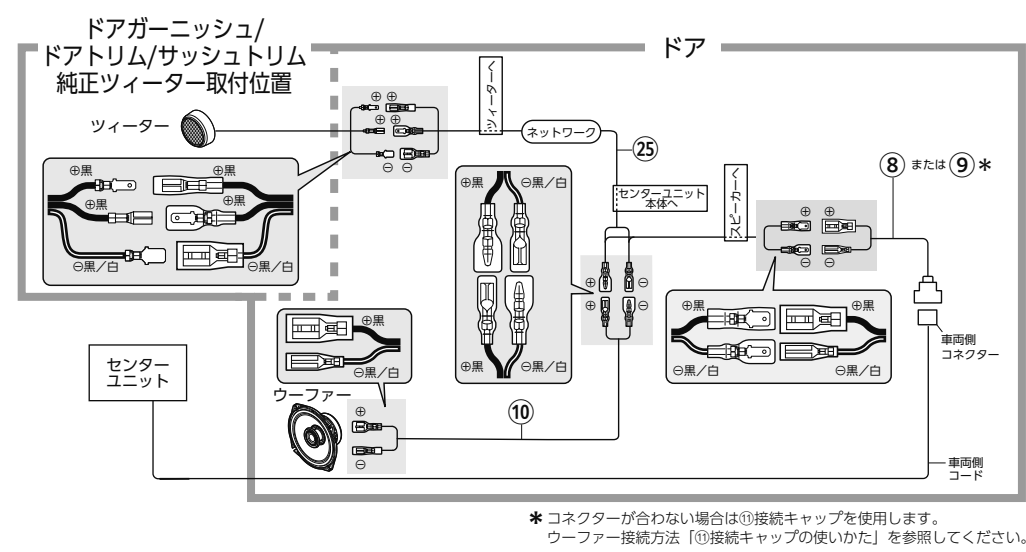
■接続のしかた

- ▲ネットワーク付コードは必ず付属のものを使用してください。使用しない場合は破損の恐れがあります。
- ▲使用しない端子はショート事故防止のため絶縁テープを巻いて保護してください。
- ▲バッテリーのマイナス端子を外すと、車に装着しているコンピューターのメモリーが消えたり、車両(外国車など)の電装系に不具合が発生する場合があります。詳しくはカーディーラーにお問い合わせください。

- 【接続例1】センターユニットからネットワーク/ツイーターの配線をする(ダッシュボードおよびダッシュボード純正ツイーター取付位置へ取り付ける場合)
[取付例A:ダッシュボードへの取り付け(アングルマウント)] および [純正ツイーター取付位置へのツイーター取付方法【取付例C】を参照してください。]



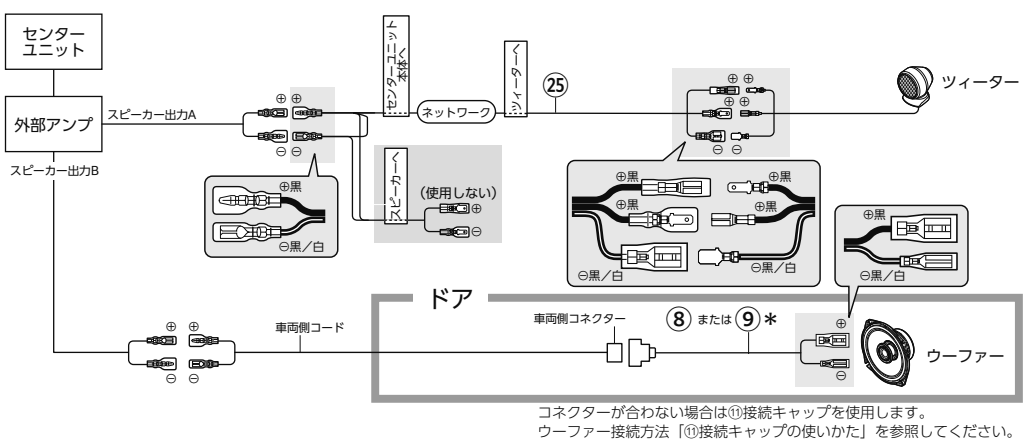
- 【接続例2】ウーファー部からネットワーク/ツイーターの配線をする(ドアガーニッシュおよびドアトリム純正ツイーター取付位置へ取り付ける場合)
[取付例B:ドアミラー部への取り付け(サーフェスマウント)] および [純正ツイーター取付位置へのツイーター取付方法【取付例C】を参照してください。]



*コネクタが合わない場合は⑩接続キャップを使用します。ウーファー接続方法「⑩接続キャップの使いかた」を参照してください。

ご注意: 接続は、接続例を参照して⊕ ⊖の極性に注意して接続してください。

●【接続例3】外部アンプを用いたバイアンプ接続



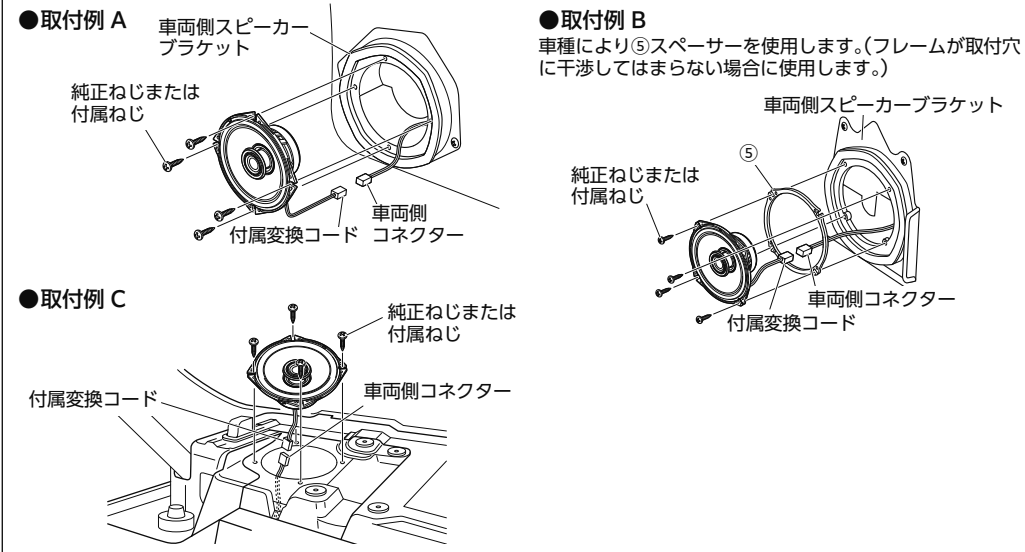
■ウーファー付属品 本機にはウーファー用に下記の部品が付属されていますのでご確認ください。

①	タッピングねじ (φ6×20mm).....8	⑤	スペーサー (ゴム).....2	⑨	変換コード (白専用).....2
②	タッピングねじ (φ5×20mm).....8	⑥	パッキン(1ペア分) (断面:幅10mm,厚み3mm).....1	⑩	接続コード (12cm).....2
③	タッピングねじ (φ4×16mm).....8	⑦	パッキン(1ペア分) (断面:幅10mm,厚み15mm).....1	⑪	接続キャップ.....4
④	小ねじ (M 5×16mm).....8	⑧	変換コード (トヨタ、三菱車用).....2		

■ウーファー取付例

▲コードをはさまないようにご注意ください。

*車両側コネクタに接続した変換コードへのスピーカーの接続方法は「ウーファー接続方法」を参照してください。

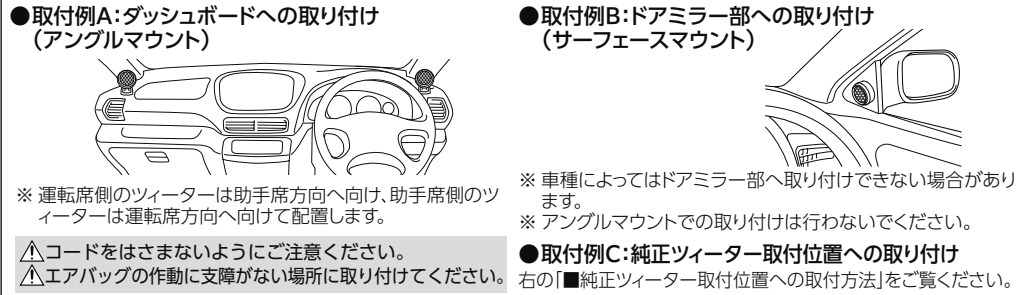


■ツイーター付属品

本機にはツイーター用に下記の部品が付属されていますのでご確認ください。

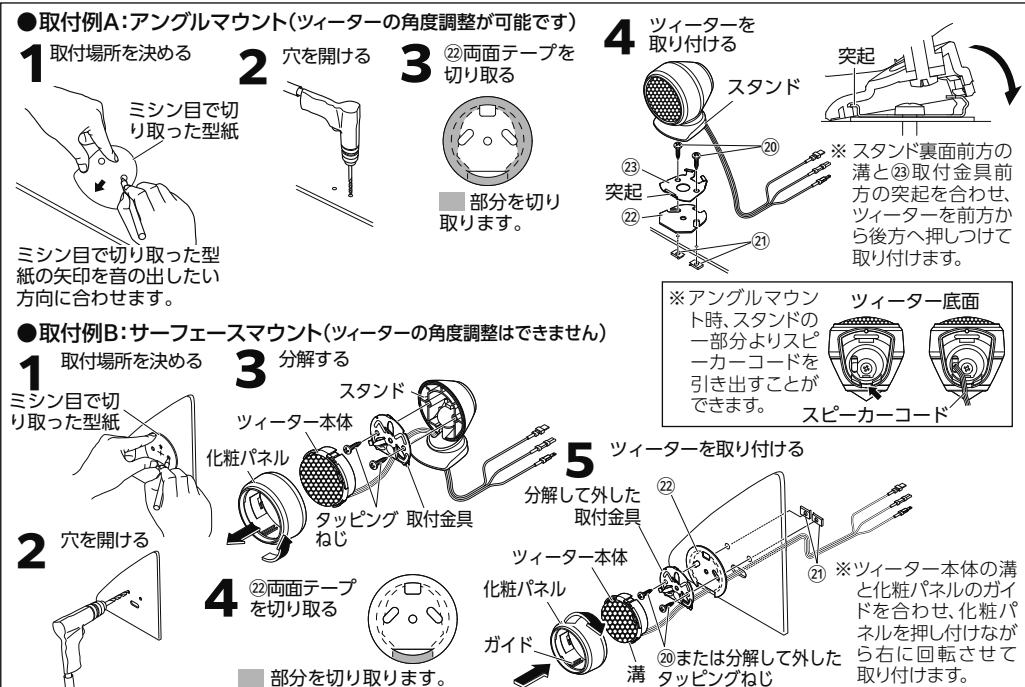
⑳	タッピングねじ (φ3×12mm).....4	㉒	両面テープ.....2	㉔	ブラケット.....2	㉖	ネットワーク付コード.....2
㉑	スピーダット.....4 (φ5)	㉓	取付金具.....2				

■ツイーター取付例



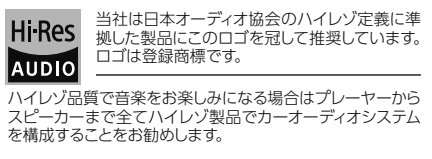
■ツイーター取付方法【取付例A】【取付例B】

- 作業をする前に
・穴加工前に、化粧箱の型紙(内フリップにあります)で取り付け場所を確認してください。
・雑音防止のため、車両側の電装系コード、高電流コード、その他の雑音源から離して配線してください。
・ショート防止のため、可動部、シアーエッジ等から離して配線してください。
- 配線が終了するまで、車を始動しないでください。またセンターユニットの電源を入れないでください。



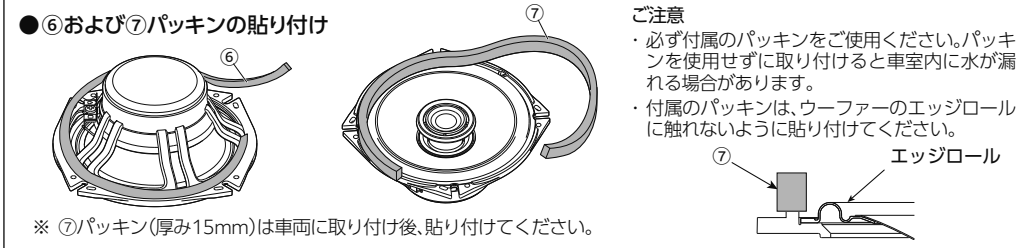
セパレートカスタムフィットスピーカー KFC-XS175S 取付説明書

- ❌ スピーカー中心部を持たない取り扱い時にスピーカー中心部を持たないでください。スピーカー中心部が外れて落下し、破損や怪我の原因となります。



■ウーファー取付準備

※ 防振・防滴のために⓪および⑦のパッキンを貼り付けます。

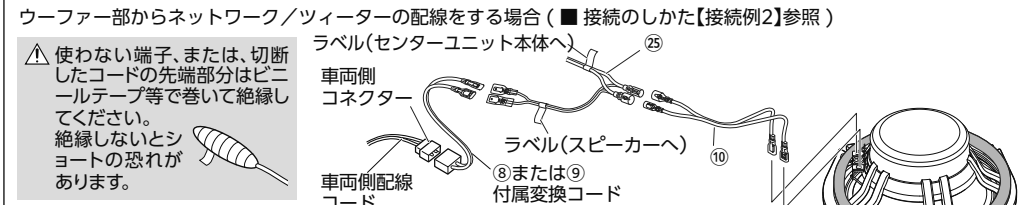


■ウーファー接続方法

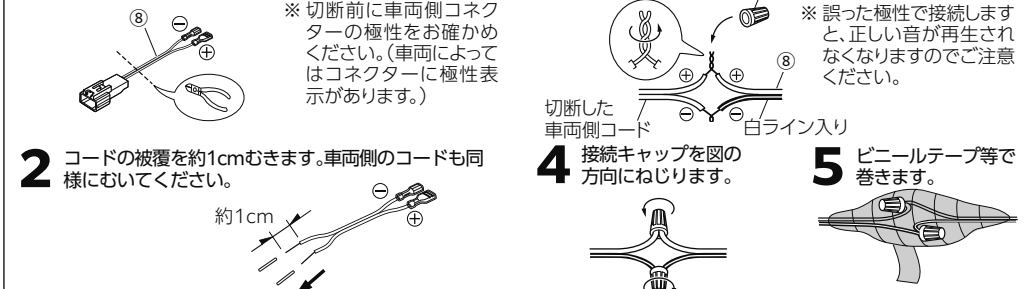
●付属変換コードの使用例



- ▲ウーファの端子が曲がらないようにご注意ください。
- ▲端子およびコネクタは確実に接続してください。接続が不完全ですと車両の金属部に触れて火災の原因となります。



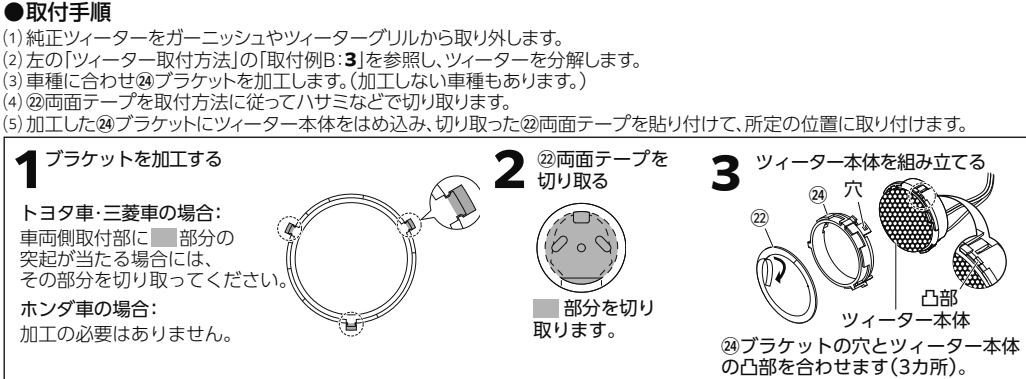
- ⑩接続キャップの使いかた
1 ⑨変換コードを切断します。車両側のコードも同様に切断してください。
- 2 コードの被覆を約1cmむきます。車両側のコードも同様にむいてください。
- 3 極性を合わせ、コード2本を図のようにより、接続キャップをかぶせます。
- 4 接続キャップを図の方向にねじります。
- 5 ビニールテープ等で巻きます。



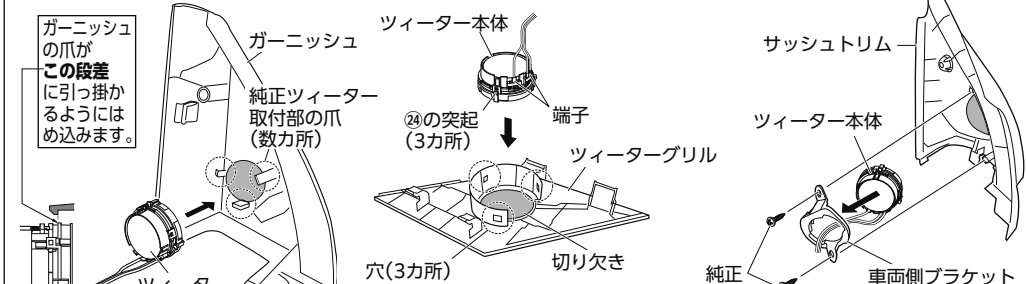
ご注意
スピーカー、スピーカーコード、ネットワークがガラスなどに接触しないように取り付けてください。

■純正ツイーター取付位置への取付方法【取付例C】

- ※車種によっては純正ツイーターと交換することができます。詳しくは当社ホームページの車種別取付情報の「ツイーター純正位置取付情報」をご覧ください。



●トヨタ車への取付例



- 純正ツイーター取付部の爪がツイーター本体の段差に引っかかるようにはめ込み、ツイーター取付部の穴に②ブラケットの突起をはまるようにはめ込みます。配線は付属のネットワーク付コードを使用し、ツイーターから引き回します。
- ツイーター本体の端子を純正ツイーター取付部の切り欠きに合わせて、純正ツイーター取付部の穴に②ブラケットの突起をはまるようにはめ込みます。配線は付属のネットワーク付コードを使用し、「接続のしかた」を参照して引き回します。
- ツイーター本体を車両側ブラケットの表面にはめ込みます。取り付けた車両側ブラケットを純正ねじにて純正ツイーター取付部に戻します。配線は付属のネットワーク付コードを使用し、ウーファーから引き回します。

■角度の調整 (アングルマウントの場合)

- 本製品のツイーターは取付後でも音楽などを楽しくするために最適な角度に調整することができます。図のような方法で、ゆっくりと向きを変えて左右の音のバランスがちょうど良くなる角度になります。
- ※ 無理な角度に調整しないでください。
- ※ 台座を押さえずに回転させると、ツイーターが取付金具から外れる場合があります。
- ※ 頻繁に角度調整を行ったり、無理な力で動かすと、調整された角度を保てなくなる場合があります。

- ▲ 使用しない端子はショート事故防止のため絶縁テープを巻いて保護してください。
- ▲ 使用時や直射日光下ではツイーターが高温になります。やけどの危険がありますので十分に車室内を冷却してから調整を行ってください。

車種別取付例

※ここに取付例は、基本的に運転席側を参照してください。

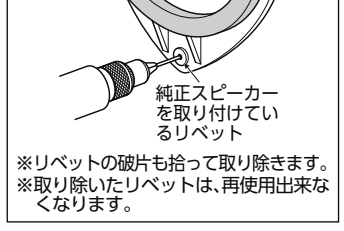
車種別の取付情報に詳しくは、当社ホームページより「車種別適合情報」をご覧ください。



https://www.kenwood.com/jp/car/compatibility/

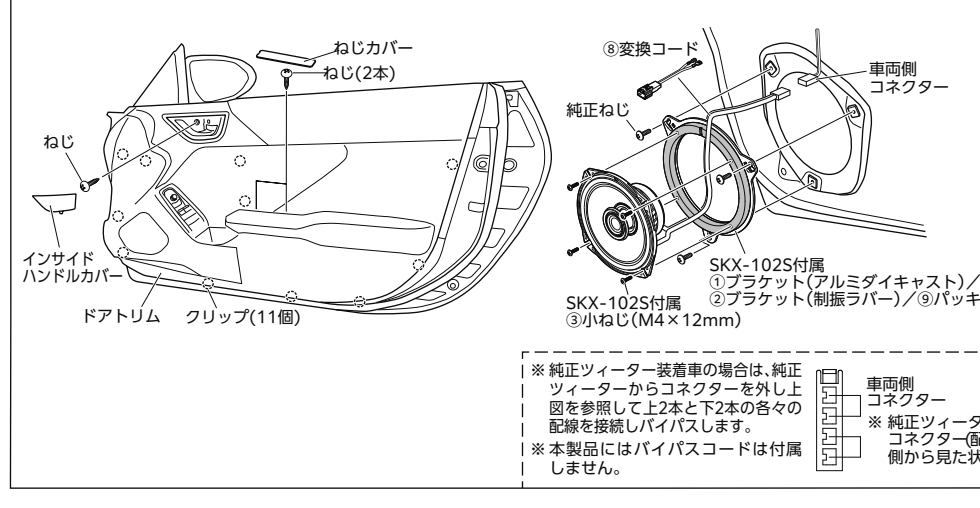
リベットの除去方法

●純正スピーカーがリベットで固定されている場合... リベットの除去方法は再使用できません。

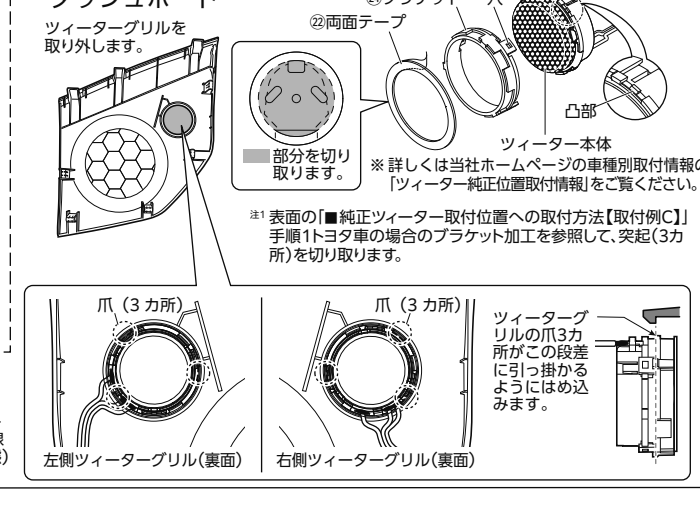


GR86(R3/10~現在)

○フロントドア ※別売スピーカーインナーブラケット SKX-1025 (あるいはスピーカー取付キット SKT-1005) を使用して取り付けてください。

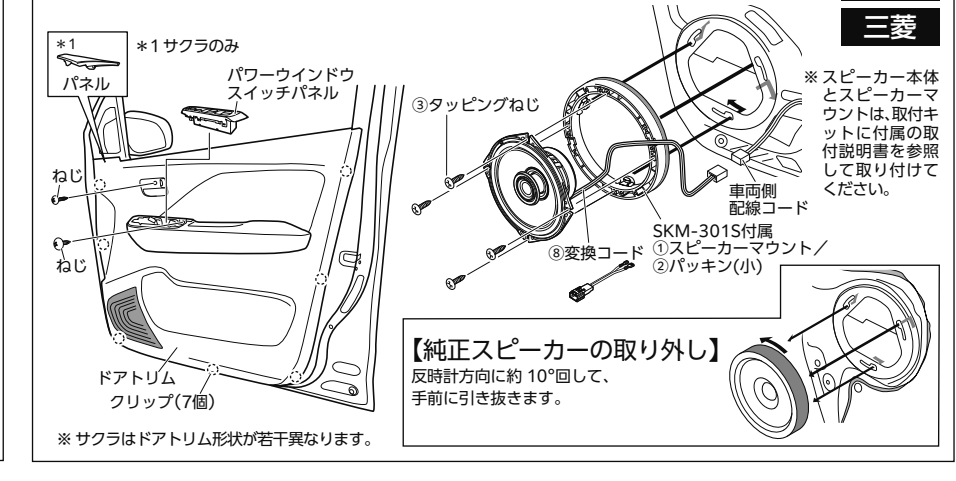


○純正ツイーター位置へのツイーター取り付け ダッシュボード



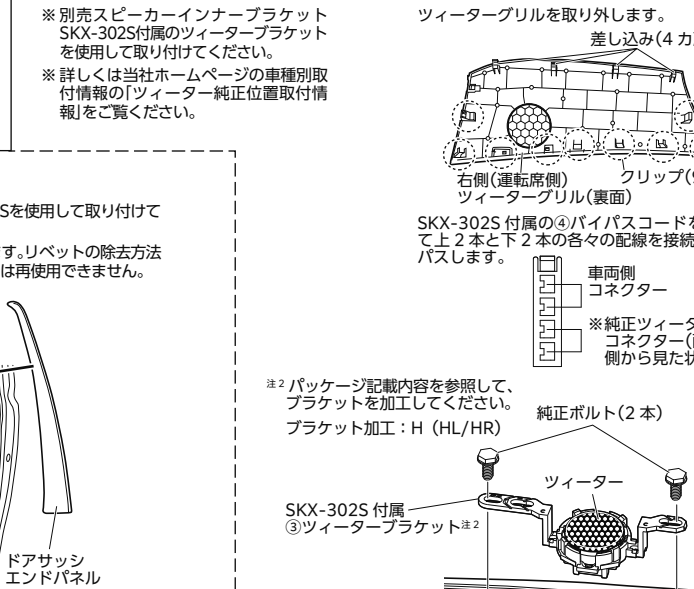
デイズ(H31/3~現在) / サクラ(R4/6~現在) eKクロス / eKワゴン(H31/3~現在) / eKクロスEV(R4/6~現在)

○フロントドア ※別売スピーカー取付キット SKM-3015 (あるいはスピーカーインナーブラケット SKX-2025) を使用して取り付けてください。

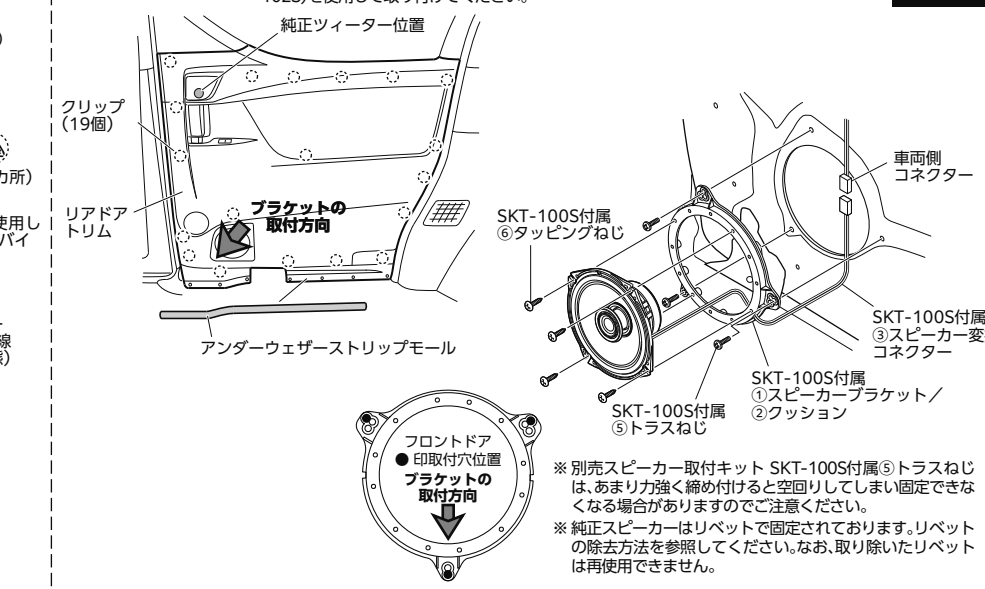


アルファード/ヴェルファイア(H27/1~現在)

○純正ツイーター位置へのツイーター取り付け ダッシュボード

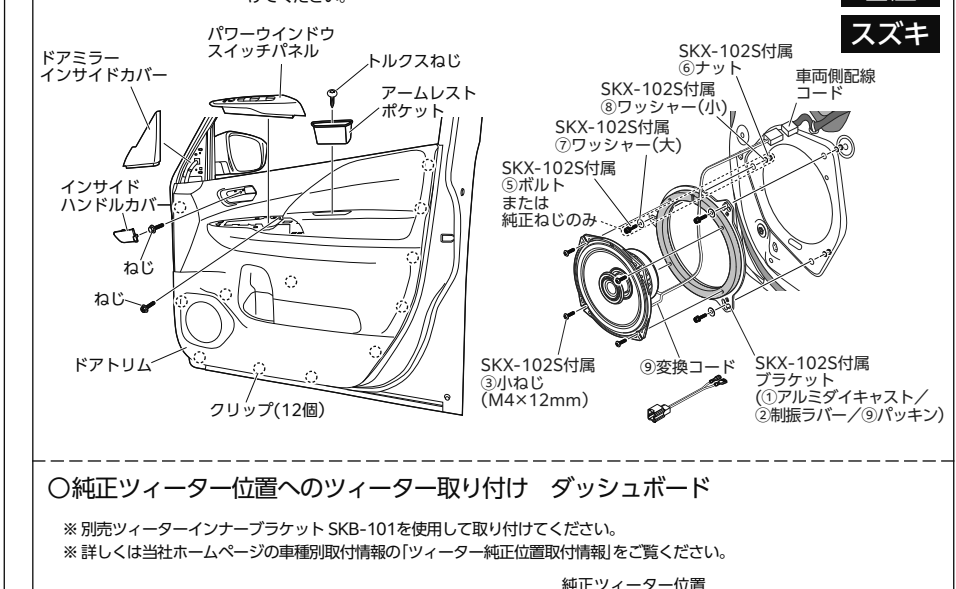


○リアドア ※別売スピーカー取付キット SKT-1005 (あるいはスピーカーインナーブラケット SKX-1025) を使用して取り付けてください。



セレナ(H28/8~R4/11) / ランディ(H28/12~R4/8)

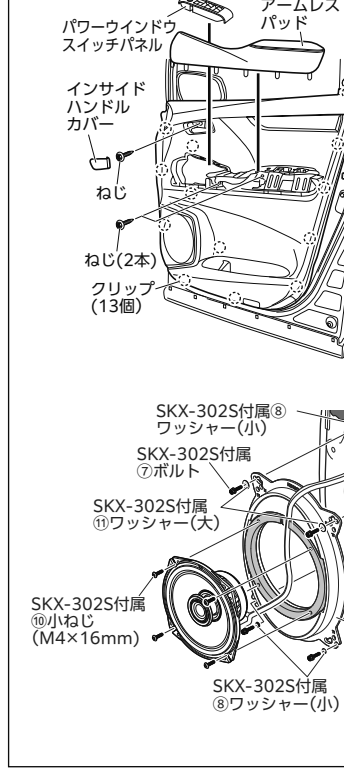
○フロントドア ※別売スピーカーインナーブラケット SKX-1025 を使用して取り付けてください。



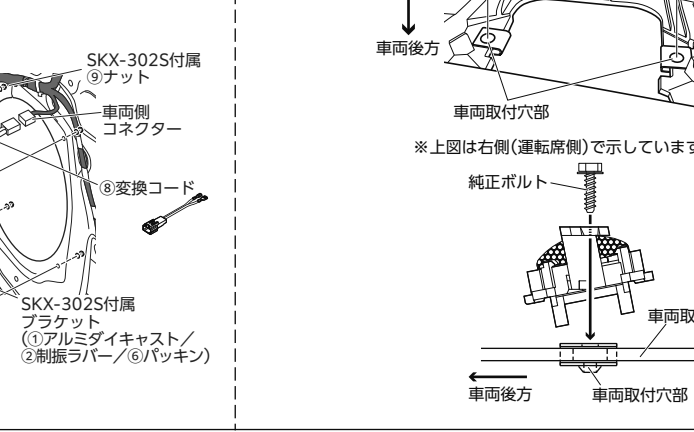
フロントドア

※別売スピーカーインナーブラケット SKX-3025 を使用して取り付けてください。

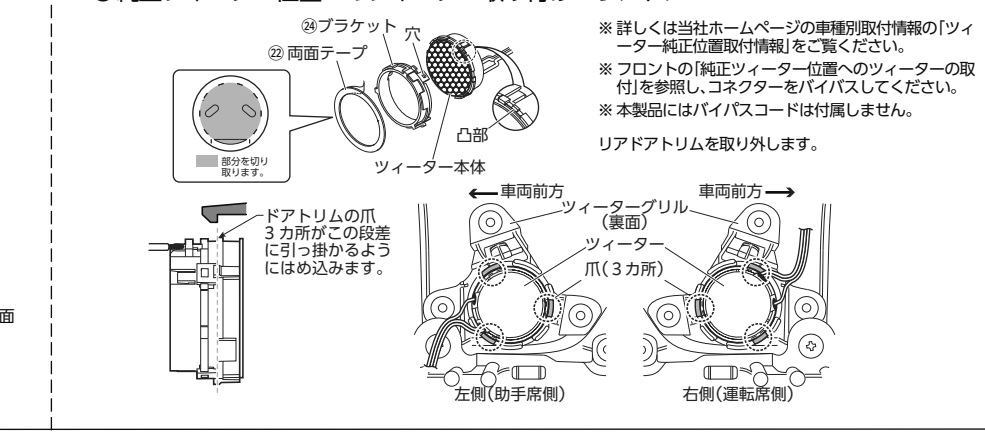
※純正スピーカーはリベットで固定されています。リベットの除去方法を参照してください。なお、取り除いたリベットは再使用できません。



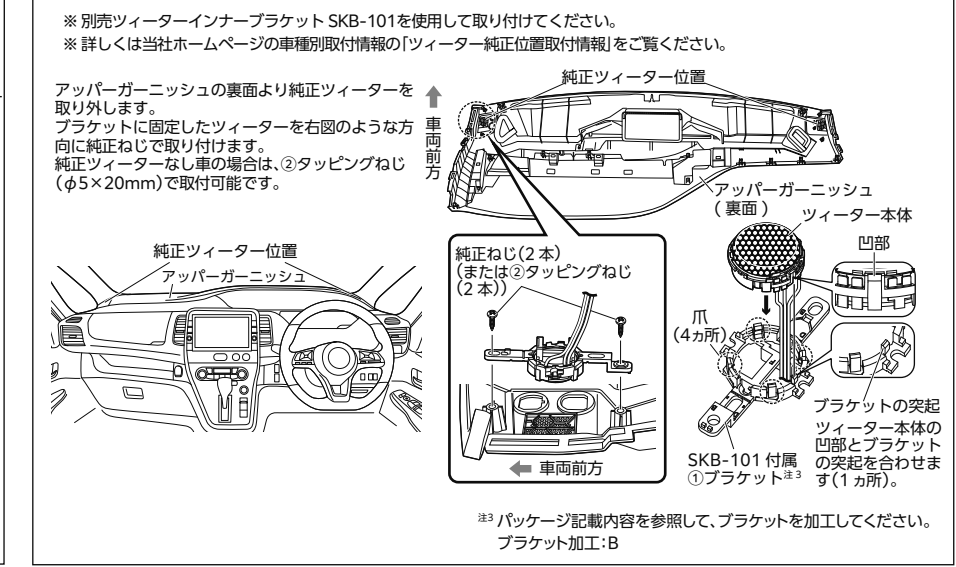
○純正ツイーター位置へのツイーター取り付け ダッシュボード



○リアドア ※別売スピーカー取付キット SKT-1005 (あるいはスピーカーインナーブラケット SKX-1025) を使用して取り付けてください。

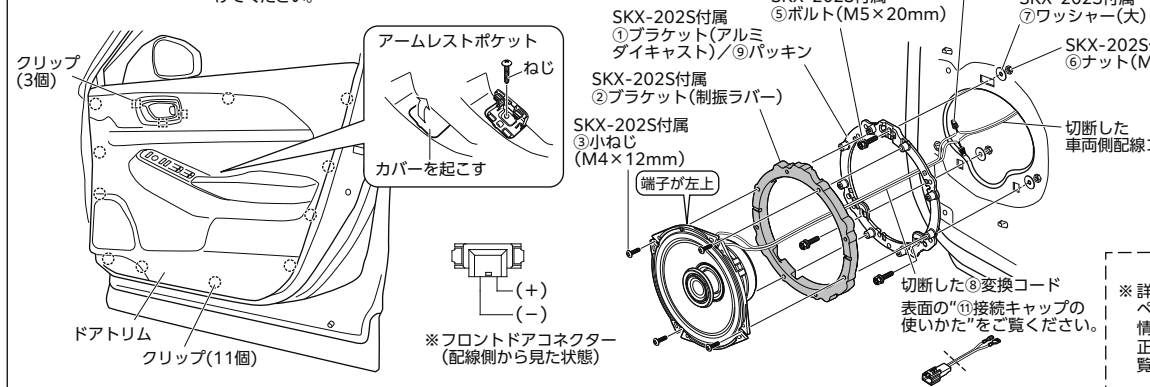


○純正ツイーター位置へのツイーター取り付け ダッシュボード

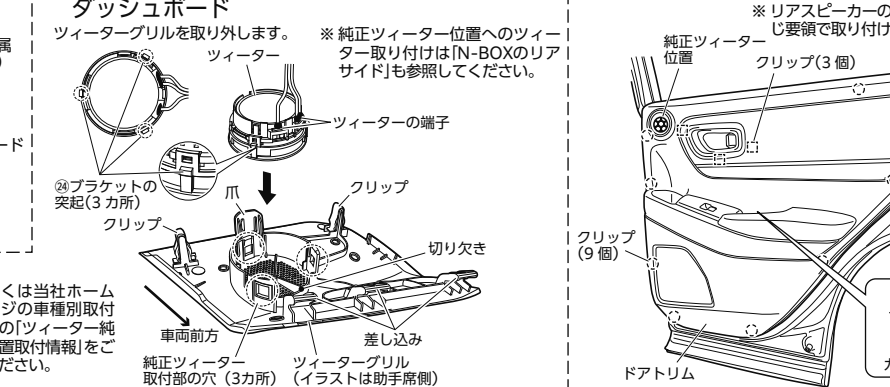


ヴェゼル(R3/4~現在)

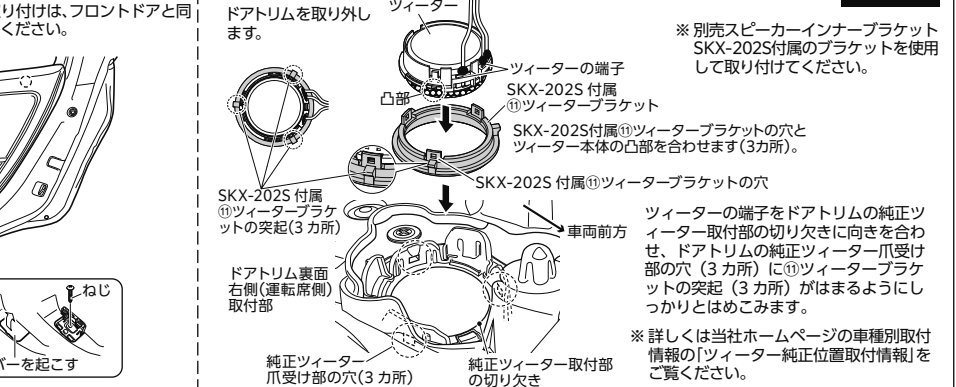
○フロントドア ※別売スピーカーインナーブラケット SKX-2025 を使用して取り付けてください。



○純正ツイーター位置へのツイーター取り付け ダッシュボード

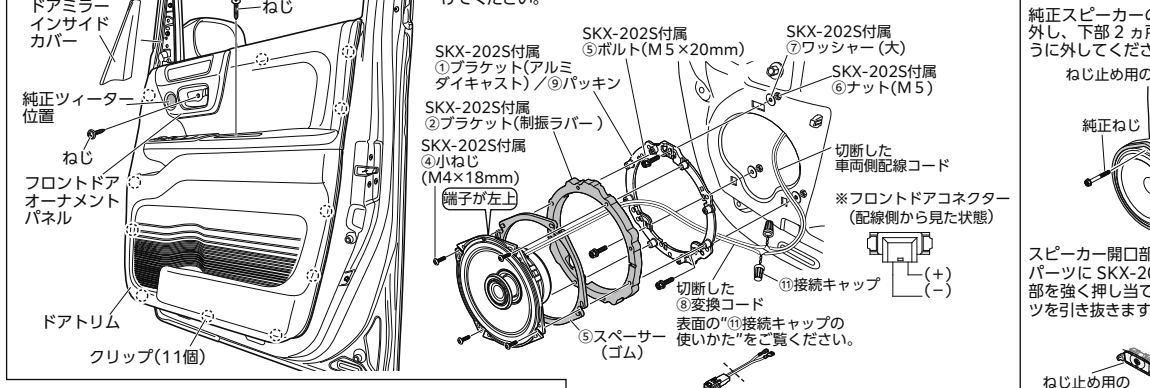


○リアドア ※別売スピーカーインナーブラケット SKX-2025 を使用して取り付けてください。

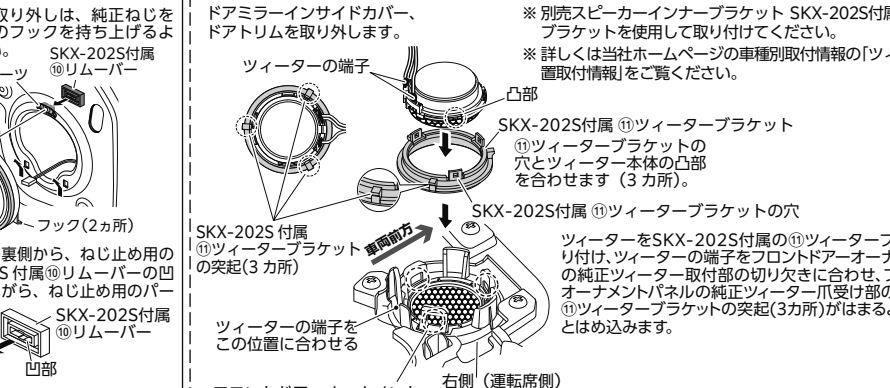


N-BOX カスタム(H29/9~現在)

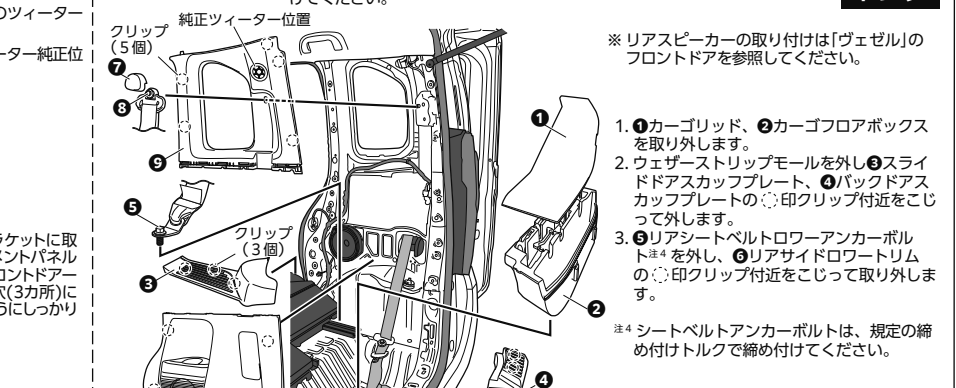
○フロントドア ※別売スピーカーインナーブラケット SKX-2025 を使用して取り付けてください。



○純正ツイーター位置へのツイーター取り付け フロントドア

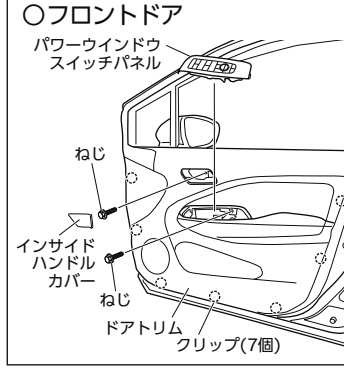


○リアサイド ※別売スピーカーインナーブラケット SKX-2025 を使用して取り付けてください。

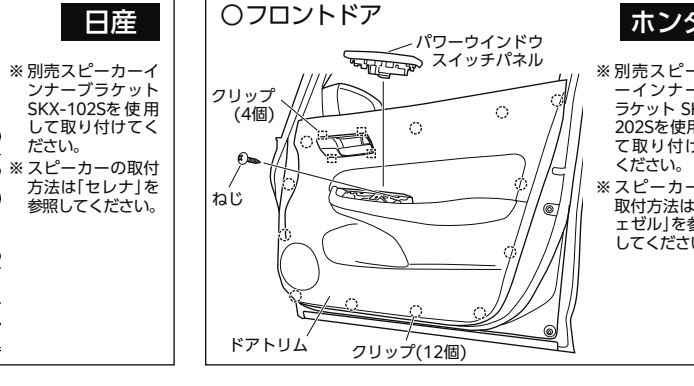


ノート(R2/12~現在) ノートオーラ(R3/8~現在)

○フロントドア ※別売スピーカーインナーブラケット SKX-2025 を使用して取り付けてください。

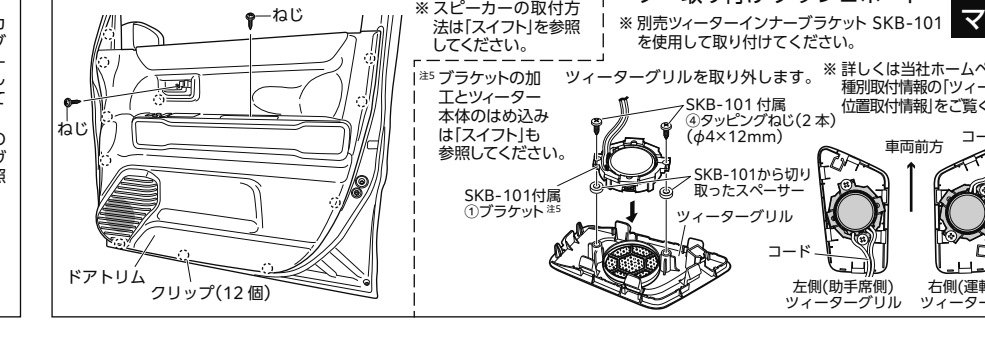


○純正ツイーター位置へのツイーター取り付け フロントドア

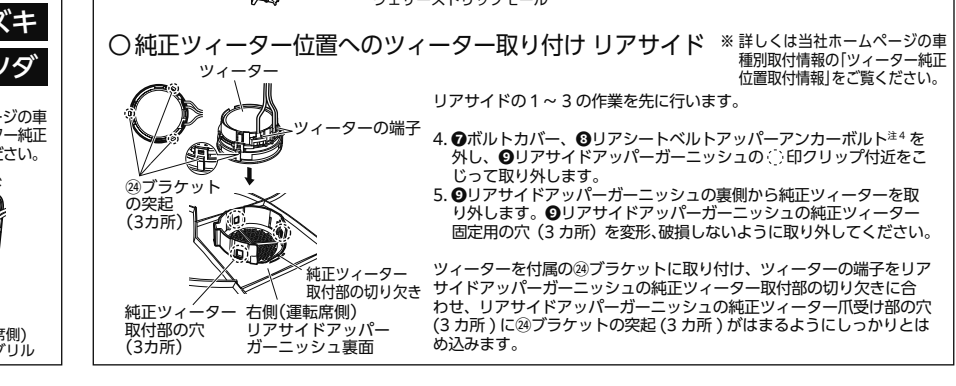


○ハスラー(R2/1~現在) / フレアクロスオーバー(R2/2~現在)

○フロントドア ※別売スピーカーインナーブラケット SKX-2025 を使用して取り付けてください。

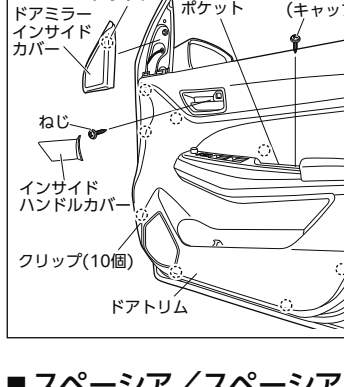


○純正ツイーター位置へのツイーター取り付け フロントドア

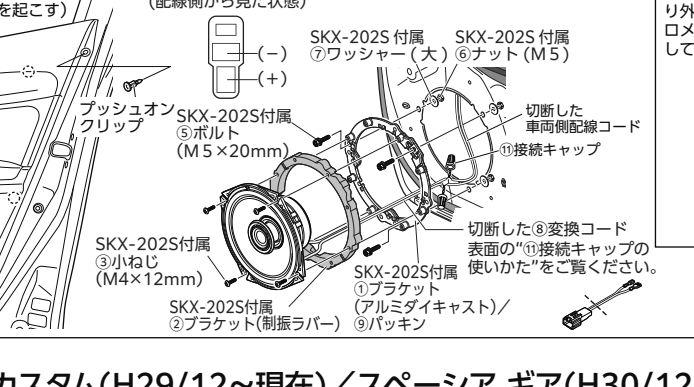


スイフト(H29/1~現在) / スイフトスポーツ(H29/9~現在)

○フロントドア ※別売スピーカーインナーブラケット SKX-2025 を使用して取り付けてください。



【純正スピーカーの取り外し】

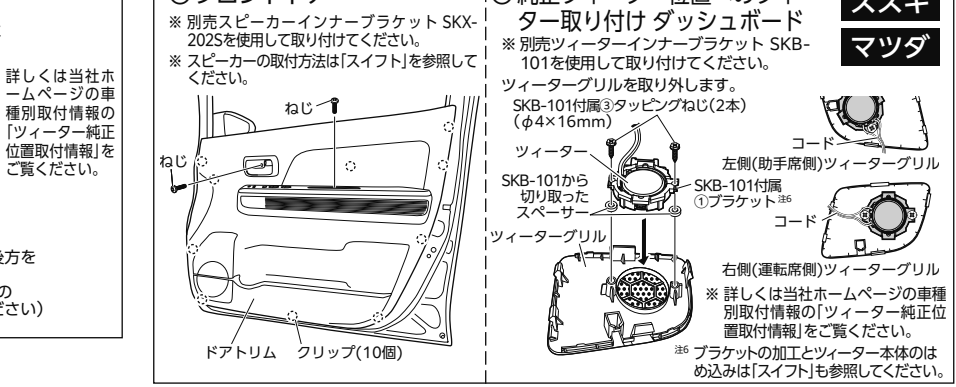


○純正ツイーター位置へのツイーター取り付け フロントドア



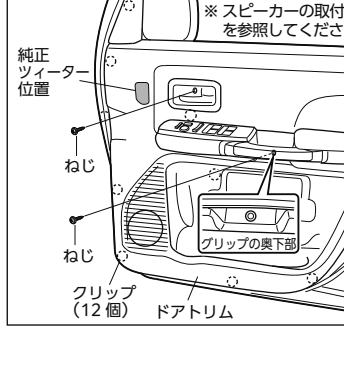
ワゴンR/ワゴンRステイグレイ(H29/2~現在) フレア(H29/3~現在)

○フロントドア ※別売スピーカーインナーブラケット SKX-2025 を使用して取り付けてください。

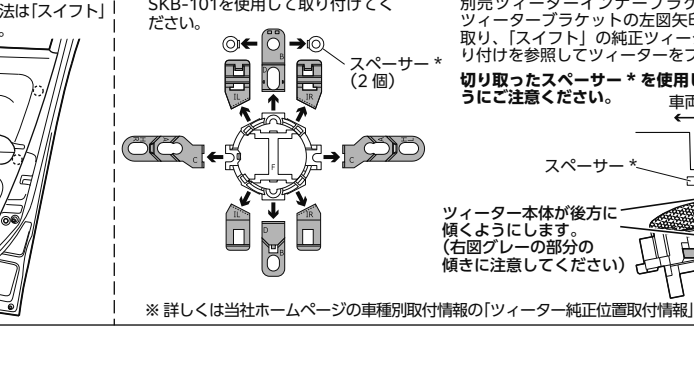


スペーシア/スペーシア カスタム(H29/12~現在) / スペーシア ギア(H30/12~現在) / スペーシア ベース(R4/8~現在) フレアワゴン/フレアワゴン カスタムスタイル(H30/2~現在) / フレアワゴン タフスタイル(H30/12~現在)

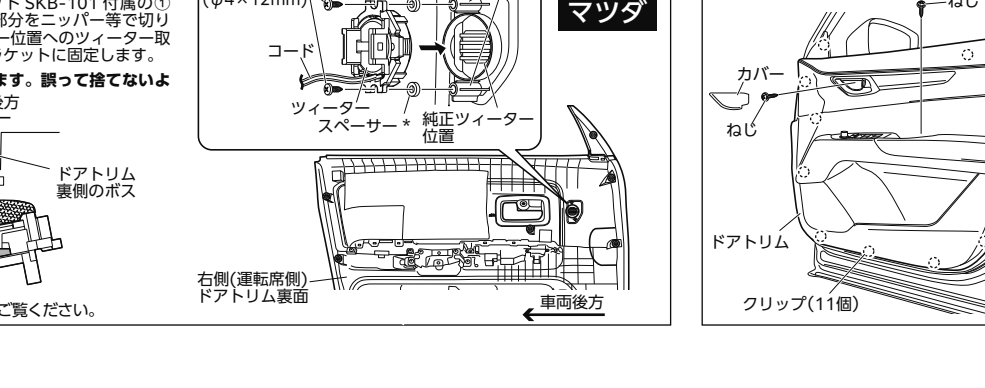
○フロントドア ※別売スピーカーインナーブラケット SKX-2025 を使用して取り付けてください。



○純正ツイーター位置へのツイーター取り付け フロントドア



○純正ツイーター位置へのツイーター取り付け フロントドア



CX-5(H29/2~現在)

○フロントドア ※別売スピーカーインナーブラケット SKX-1025 を使用して取り付けてください。

