

# KENWOOD

## DNX8160S DNX8160SM DNX8160DABS

GPS导航系统  
快捷入门指南

JVCKENWOOD Corporation

· 所更新的信息 (最新的使用说明书、系统更新、新功能等) 可在  
<<http://www.kenwood.com/cs/ce/>> 中查看。

**HDMI**™  
HIGH-DEFINITION MULTIMEDIA INTERFACE

**MHL**™

**Digital  
Radio**

**DVD  
VIDEO**

**DOLBY  
DIGITAL**



**Bluetooth**®

Made for  
 **iPod** **iPhone**

Works with  
**Apple CarPlay**

Designed for  
 **Windows  
Media**™

**android  
auto**

# 目录

使用之前	2
关于快捷入门指南	2
如何阅读本手册	2
小心	2
安全预防措施和重要信息	4
初始设置	5
初始设置	5
基本信息	6
面板上按钮的功能	6
SD 卡的插入方法	6
通过“HOME”（主页）画面操作	7
一般操作	8
导航	9
导航系统的使用方法	9
DVD/VCD	10
播放光盘	10
播放操作	11
视频菜单操作	11
光盘/USB/iPod/SD/APP	12
准备	12
音乐的播放方法	13
播放操作	13
Apple CarPlay	14
Android Auto™	15
Mirroring 操作	15
广播/数字广播	16
收音机的基本操作	16
数字广播的基本操作	16
蓝牙智能手机	18
将智能手机注册至本机	18
接听电话	18
拨打电话	19
控制音频	20
控制一般音频	20
均衡器控制	20
安装	21
安装之前	21
安装本机	22
关于本机	29

# 使用之前

## 关于快捷入门指南

本快捷入门指南介绍本机的基本功能。

关于本指南没有介绍的功能，请参照登载在以下网站的使用说明书：

<http://manual.kenwood.com/edition/im391/>



浏览使用说明书时，需要使用搭载了Microsoft® Windows XP/Vista/7/8/10 或者 Mac OS X® 10.4或更新版本，以及 Adobe® Reader™ 7.1或者Adobe® Acrobat® 7.1或更新版本的电脑。

使用说明书可能因规格的修改等有所变更。请务必下载最新版本的使用说明书用于参照。

## 如何阅读本手册

- 本使用说明书中的面板是用于提供明确说明操作的例子。因此，可能与实际的面板有所不同。
- 在操作过程的说明中，括号表示需要控制的键或按钮。  
< > : 表示面板按钮的名称。  
[ ] : 表示触控键的名称

## 小心

### ▲ 警告

#### ■ 为了防止受伤或火灾，请遵守下列注意事项：

- 为了防止短路事故，不得将金属物品（硬币或金属工具）放入或遗留在本机内。
- 当长时间驾驶时，不要一直观看或一直盯着设备显示器看。
- 如果在安装过程中出现问题，请咨询 KENWOOD 经销商。

#### ■ 本机的使用注意事项

- 在购买选购附件时，请与 KENWOOD 经销商进行确认，以确保其适用于您的机型及所在区域。
- 您可以选择语言以显示菜单、音频文件标签等。请参照使用说明书中的 **用户界面设置（第66页）**。
- 如果广播电台不支持该项服务，则无线电数据系统或无线电广播数据系统无法使用。
- 如果本机和面板之间的连接器弄脏，本机可能无法正常工作。请拆下面板，使用棉签轻轻地清洁连接器，注意不要损坏连接器。

#### ■ 电池的注意事项

- 请勿将遥控器放在刹车或其它操作时会移动的位置。如果在驾驶时遥控器掉落并卡在踏板下侧将发生危险。
- 不得将电池放置在靠近火源或直射阳光处。否则可能发生火灾、爆炸或异常发热。
- 不得对电池充电、短路、分解、加热或者投入火中。这些操作都可能导致电池泄漏液体。如果您的眼睛或衣物接触到溢出的液体，请立即用水进行清洗，并咨询医师。
- 请将电池放置在儿童接触不到的地方。一旦出现儿童吞入电池这种不常见的情况，请立即咨询医师。

#### ■ 显示器的保护

- 不得使用圆珠笔或前端尖锐的工具等操作显示器，防止显示器损坏。

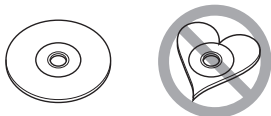
## 使用之前




### ■ 透镜雾气

在寒冷的天气使用汽车暖气时,本机的光盘播放器透镜可能发生雾气或结露,称为透镜雾气,透镜上的结露可能影响光盘播放。这时,请取出光盘等候结露蒸发。如果等一会儿后本机仍然无法正常运行,那么请咨询 KENWOOD 经销商。

### ■ 光盘的操作注意事项

- 请不要触摸光盘的存储面。
- 请不要在光盘上粘贴胶带等,也不要使用贴有胶带的光盘。
- 请不要使用光盘适配用附件。
- 请从光盘的中心向外侧擦拭。
- 请将光盘从本机中水平拉出。
- 如果光盘的中心孔或外侧边缘存在毛刺,在使用之前,请用圆珠笔等将毛刺去除。
- 无法使用非圆形光盘。



- 无法使用8cm (3英寸) 光盘。
- 无法使用在存储面上附有颜色的光盘,也无法使用脏污的光盘。
- 本机仅能够播放具备    标志的CD。对于没有这些标志的光盘,本机可能无法正常播放。
- 无法播放未经最终处理的光盘。(有关最终处理,请参照记录软件和记录器的使用说明书。)

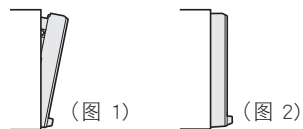
### ■ 接收GPS信号

首次接通本机电源时,必须等候系统第一次接收卫星信号。这个过程将需要数分钟的时间。请将汽车停在室外开阔地区,离开高层建筑和树木,以便快速接收。当系统第一次获得卫星信号后,以后每次将快速接收卫星信号。

### ■ 关于面板

从包装盒中取出本产品或进行安装时,面板可能呈现一定角度(如图 1)。这种现象取决于本产品采用的机械装置的特性。

如果本产品第一次接通电源时工作正常,面板将自动移动到如图 2)。



### ■ 本机的清洁

如果本机的面板弄脏,请使用硅布等干燥的软布擦拭清洁。如果面板很脏,请用布蘸中性清洁剂擦拭污垢,然后再次使用清洁、干燥的软布擦拭。

### ⚠ 小心

- 对本机直接喷洒清洁剂可能使得机械部件受到影响。使用硬质的布或使用诸如稀释剂或酒精等挥发性溶剂擦拭面板将划伤表面或者将印刷的字符擦掉。

## 使用之前

### 安全预防措施和重要信息

开始操作KENWOOD汽车导航系统之前, 请仔细阅读本信息, 并遵守本使用说明书中的指示。因不遵守本使用说明书中的指示而发生的问题或事故, KENWOOD公司或Garmin公司概不承担责任。

#### ▲ 警告

如果不可避免以下潜在的危險状况, 将导致发生事故或碰撞造成死亡或重伤。

使用导航时, 请将导航系统显示的信息与所有可获得的导航信息、包括道路标识信息、视觉景象以及地图仔细比较。为了保证安全, 在继续使用导航之前, 应解决任何差异或问题。

应始终以安全的方法驾驶汽车。

驾驶时不得被导航系统分心, 应始终全部注意驾驶状况。

驾驶时, 应尽可能缩短观看导航系统画面的时间, 并尽可能使用语音导航。

驾驶时, 不得进行输入目的地、变更设定、或使用其他需要长时间使用导航系统控制的功能。在进行这些操作之前, 应以安全、合法的方式停车。

驾驶时, 应尽可能保持较低的系统音量, 以便于听到车外的声音。如果不能听到车外的声音, 可能无法对交通状况做出正确的反应。因此将可能发生事故。

购买后、或拆除了汽车蓄电池的连接后第一次使用时, 导航系统将无法正确显示汽车的当前位置。但是不久将会接收GPS卫星信号, 显示正确的位置。

请注意环境温度。在极端温度下使用导航系统将发生故障或损坏。另外请注意, 与金属物体碰撞的强烈振动、或使水进入本机内部将损坏本机。

#### ▲ 小心

如果不可避免以下潜在的危險状况, 将导致发生受伤或物品损坏。

导航系统设计用来提供路线建议。并不反映道路关闭或道路条件、气象条件、以及其他可能影响安全或驾驶时间的因素。

请将导航系统仅作为导航辅助。不要试图将导航系统用于任何要求精确测定方向、距离、位置或地形的目的。

全球定位系统 (GPS) 由美国政府运营, 并且单独对其精度和维护负责。政府系统可能变更, 影响包括导航系统在内的所有GPS设备的精度和性能。虽然导航系统是精密导航装置, 但是任何导航装置可能被误用或误解而失去安全性。

### 重要信息

#### ■ 汽车蓄电池的保护

本导航系统可以在点火钥匙位于ON或ACC位置时使用。但是为了保护蓄电池, 应尽可能在发动机运行的状态下使用。如果在切断发动机后长时间使用导航系统, 可能导致蓄电池耗尽。

#### ■ 地图数据信息

Garmin公司的目标之一是以合理的成本向客户提供使用尽可能完整和精确的地图。我们使用政府和非政府的数据源组合, 并通过产品的文献和版权信息告知客户。实际上, 所有数据源含有某些不准确或不完整的信息。在某些国家, 完整和准确的地图信息或者无法获得、或价格昂贵。

# 初始设置

在使用之前, 将自动出现各种设置画面。

## 初始设置

第一次接通本机时, 将出现配置设定画面。

### 1 请将汽车的点火钥匙转动至ACC。

本机电源接通。

出现初始设置画面。

### 2 触按相应的键设定数值。



## 所在地

选择使用导航系统的国家。

- 1) 触按 [ 所在地 ]。
- 2) 选择需要的国家。

## 语言

选择用于控制画面和设定项目的语言。默认值为“British English (en)” (英式英语)。(使用说明书 第66页)

- 1) 触按 [ 语言 ]。
- 2) 触按 [ 语言选择 ]。
- 3) 选择目标语言。
- 4) 触按 [ ← ]。

## 颜色

设定画面和按钮的照明色彩。可以选择是否进行彩色扫描和调节扫描色彩。(使用说明书 第71页)

- 1) 触按 [ 颜色 ]。
- 2) 触按 [ 面板颜色 ]。
- 3) 选择需要的色彩。
- 4) 触按 [ ← ] 两次。

## 摄像机

设定摄像机的参数。(使用说明书 第73页)

- 1) 触按 [ 摄像机 ]。
- 2) 设定各项目, 然后触按 [ ← ]。

## 屏幕演示

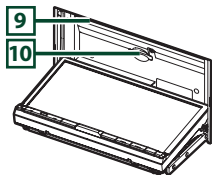
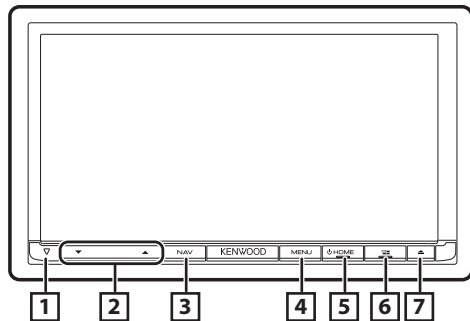
设定演示模式。默认值为“ON”。

- 1) 触按 [ 屏幕演示 ], 并且设置开或关。


### 3 触按 [ 结束 ]。

# 基本信息

## 面板上按钮的功能

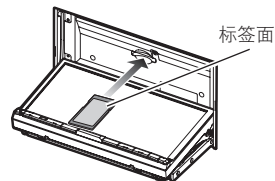


- 1** ▽
  - 车辆点火关闭时此指示灯闪烁(使用说明书 第70 页页)。
- 2** ▲、▼(音量)
  - 调节音量。长按 [ ▲ ] 时, 音量会一直提高至 15。
- 3** NAV
  - 显示导航画面。
- 4** 选单
  - 显示弹出菜单画面。
  - 按住 1 秒钟可打开/关闭观察摄像机显示。(仅限 DNX8160S/DNX8160SM)
  - 按住 1 秒钟关闭画面。(仅限DNX8160DABS)

- 5** HOME (主页)
  - 显示“HOME”(主页)画面(使用说明书第14页页)。
  - 按下1秒钟切断电源。
  - 电源切断时, 接通电源。
- 6** 
  - 显示 APP (CarPlay/ Android Auto/ Mirroring) 画面。
  - 按下1秒钟显示“Voice Recognition”(语音识别)画面。(使用说明书 第61页页)
- 7** ▲
  - 显示角度调节画面。
    - [光盘弹出]: 弹出光盘。
    - [打开]: 将面板完全打开, 露出 SD 卡插槽。
  - 面板打开时, 按住此键可关闭面板。
  - 要强制弹出光盘, 可在信息显示后按住该键 2 秒, 并触控 [光盘弹出]。
- 8** 光盘插槽
  - 插入光盘媒体的插槽。
- 9** SD卡插槽
  - 插入SD卡的插槽。
  - 请参见 *SD 卡的插入方法* (第6页)。
  - SD卡插槽用于地图的升级。有关地图升级的方法, 请参照导航系统的使用说明书。

## SD 卡的插入方法

- 1** 按 <▲> 按钮。
- 2** 触控 [打开] 将面板完全打开。
- 3** 手持SD卡并使其标签朝上, 将其插入插槽直到听到咔嚓声。



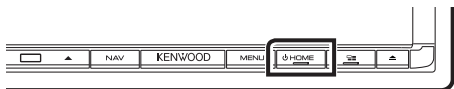
- 4** 按 <▲> 按钮。
- 弹出SD卡**
- 1** 按 <▲> 按钮。
  - 2** 触控 [打开] 将面板完全打开。
  - 3** 按下SD卡直到听到咔嚓声, 然后松开手指。SD 卡弹出, 用手指将其拉出。
  - 4** 按 <▲> 按钮。

## 基本信息

### 通过“HOME”（主页）画面操作

大部分功能可通过“HOME”（主页）画面完成。

#### 1 按下<HOME>按钮。



出现“HOME”（主页）画面。

#### 2 向左或向右轻拂画面，选择控件。

触按控件以显示详细画面。



### ■ 在“HOME”（主页）画面上选择播放信号源



- 1 显示信号源选择画面。
- 2 快捷按钮。
- 3 显示免提画面(第19页)。
- 4 显示当前信号源的控制画面。

#### 1 触按 [ ]。

显示信号源选择画面。



- 1 显示“HOME”（主页）画面。
- 2 显示 SETUP (设置) 画面。

#### 2 向左或向右轻拂画面以变更页面。

#### 3 触按信号源图标，以变更播放画面。

■ 在“HOME”（主页）画面上定制快捷按钮  
可以按照需要排列信号源图标的位置。

#### 1 触按并按住需要移动的图标进入定制模式。

#### 2 将其拖到需要移动之处。



## 基本信息

### 一般操作

#### 弹出菜单

##### 1 按下<MENU>按钮。



轻触以显示弹出菜单。选单的内容如下所示。

: 显示“Screen Adjustment”（屏幕调节）画面。

: 关闭显示。

: 显示观察摄像机。

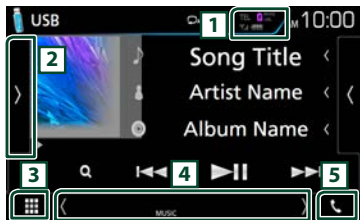
: 显示设置选单画面。

: 显示音频控制选单画面。

: 显示当前信号源的控制画面。图标随信号源而不相同。

#### 信号源控制画面描述

某些功能可以通过大部分画面操作。



指示灯



导航信息



快捷按钮

- 1 所连接的蓝牙装置信息。  
 : 当所连接的 iPod/ iPhone/ 智能手机在进行快速充电时亮起。
- 2 显示功能面板（其他操作按钮窗口）。
- 3 显示信号源选择画面。
- 4 [**<**] [**>**] : 每触按一次，副画面即相应改变。
  - 指示灯：显示当前信号源情况等。
  - 导航信息：显示当前位置及方向。触按此处时，画面更改为导航画面。
  - 快捷按钮：信号源更改至已设为快捷的信号源。要了解快捷设置的信息，请参阅在“HOME”（主页）画面上定制快捷按钮（第7页）。
- 5 触按以显示免提画面。（第19页）

#### 列表画面

在大部分信号源列表画面上有某些共用功能键。

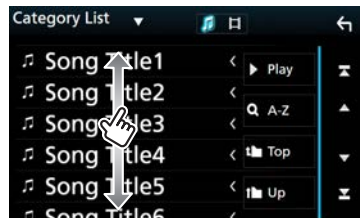


- 1 返回到前一画面。
- 2 : 显示音乐/电影文件列表。
- 3 滚动显示的文本。

- 4 各种功能按键在此处显示。
  - Play** : 播放当前文件夹中包括当前音轨在内的所有音轨。
  - A-Z** : 跳至所输入的字母（字母搜索）。
  - Top** / **Up** : 移动到高层级。
- 5 可按 / 更改页面以显示更多条目。  
 / : 显示首页或尾页。

#### 弹击滚动

可以弹击画面的上/下滚动列表画面。





# 导航

## 导航系统的使用方法

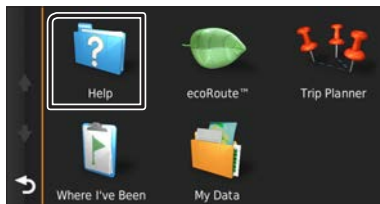
- 1 按下<NAV>按钮显示导航画面。
- 2 通过主选单画面操作需要的功能。



- 1 GPS卫星信号强度。
- 2 寻找目的地。
- 3 观看地图。
- 4 使用ecoRoute和帮助等应用程序。
- 5 调节设定。

### 备注

- 可以通过帮助文件获得使用导航系统的其他信息。显示帮助时，触控 [Apps] (应用程序)，然后触控 [Help] (帮助)。



- 有关本导航系统的详细信息，请浏览 <http://manual.kenwood.com/edition/im391/> 下载最新版本用户手册

- 3 输入目的地开始导航。

### • 搜索兴趣点

- 1) 触控 [Where To?] (到哪儿?)。
- 2) 选择类别和子类别。
- 3) 选择目的地。
- 4) 触控 [Go!] (出发!)

### 备注

- 输入名称中的字母时，触控搜索条，然后输入字母。

### 4 按照线路至目的地。

### 备注

- 限速图标功能仅限于提供信息，在任何情况下都不能取代驾驶者遵守标示的限速标志和安全驾驶判断的义务。对于因不遵守所有适用的交通法规和交通标志而可能收到的交通罚单或被传讯，Garmin公司和JVC建伍公司不承担责任。

您的线路以紫红色线表示。在行进中，导航系统通过语音提示、地图上的箭头、以及位于地图顶端的方向进行引导。如果离开了原来的线路，导航系统重新计算线路。



- 1 可使用时，观看下一个转弯页或交汇点视图页。
- 2 观看转弯列表页。
- 3 观看“Where Am I?” (我在哪里) 页。
- 4 停止当前的路线。
- 5 显示路线上的交通信息。
- 6 返回到主选单。

- 7 显示不同的数据区。

- 8 观看行程计算器。

- 9 显示更多选项。

### 备注

- 触控然后拖动地图观看地图的不同地区。
- 在主要道路上行驶时，出现限速图标。

### • 添加停车点

- 1) 在导航线路时，触控 [ ] 然后触控 [Where To?] (到哪儿?)。
- 2) 搜索其他停车点。
- 3) 触控 [Go!] (出发!)
- 4) 触控 [Add to Active Route] (向有效路线添加)，在最终目的地之前添加该停车点。

### • 绕路

- 1) 在导航线路时，触控 [ ]。
- 2) 触控 [ ]。

### 其他特性

#### • 手动避开线路上的塞车

- 1) 在地图上触控 [ ]。
- 2) 触控 [Traffic On Route] (线路上的塞车)。
- 3) 如果可能，触控箭头观看线路上的其他交通延误状况。
- 4) 触控 [ ] > [Avoid] (避免)。

#### • 观看交通地图

- 1) 交通地图显示彩色编码交通流向和附近的延误。

## 导航

### • 关于交通 (DNX8160S/ DNX8160SM)

#### 📎 备注

- 在某些地区或国家, 交通服务无法使用。
- 对于交通信息的准确性和及时性, Garmin公司和JVC建伍公司不承担责任。使用FM交通信息接收机, 导航系统可以接收和使用交通信息。接收到交通信息后, 可以在地图上观看事件和变更线路避免塞车。

### • 软件升级

要升级导航系统软件, 您须使用一张SD卡、一个USB海量存储设备且需连接互联网。

- 1) 登录 [www.garmin.com/kenwood](http://www.garmin.com/kenwood)。
- 2) 选择升级。
- 3) 按照画面的指示进行。

### • 升级地图

您可以从Garmin公司购买升级的地图数据, 或向KENWOOD经销商或KENWOOD服务中心询问详情。

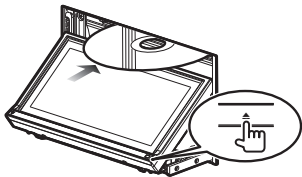
- 1) 登录 [www.garmin.com/kenwood](http://www.garmin.com/kenwood)。
- 2) 选择升级。
- 3) 按照画面的指示进行。

## DVD/VCD

### 播放光盘

#### ■ 插入光盘

- 1 按下<▲>按钮。
- 2 触按 [光盘弹出] 打开前面板。
- 3 向插槽插入光盘。  
面板自动关闭, 开始播放。



#### ■ 弹出光盘

- 1) 按下<▲>按钮。
- 2) 触按 [光盘弹出] 打开前面板。取出光盘时, 请将其水平拉出。
- 3) 按下<▲>按钮。

## 播放操作

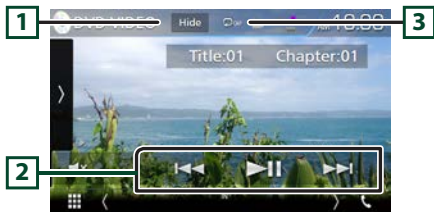
## ■ 视频画面



- ① 搜索下一个/前一个内容。
- ② 显示信号源控制画面。

## ■ 控制画面

## 1 在视频画面中触控②区域。



- ① 隐藏控制画面。
- ② ▶▶: 播放或暂停。  
◀◀▶▶: 向后/向前搜索内容。  
触控并按住以进行快进或快退。(约50秒后其会自动取消。)
- ③ ↺: 重复当前的内容。

## 📎 备注

- 5 秒钟内如无操作, 则控制画面会消失。

## ■ 功能面板

## 1 触控画面左边。



## ■ 停止播放。

- << >> 快进或快退。每次按下该键, 速度改变: 2 倍、8 倍。
- <|> 慢速播放或倒放。(仅限于DVD)
- SETUP 触控以显示 DVD 设置画面。(仅限于DVD)
- MENU 触控以显示 DVD-VIDEO 光盘菜单控制画面。(仅限于DVD)
- CTRL 触控以显示 DVD-VIDEO 光盘菜单控制画面。(仅限于DVD)
- PBC 接通或切断播放控制 (PBC)。(仅限于VCD)
- Audio 更改音频输出声道。(仅限于VCD)

## 📎 备注

- 有关其他操作, 请参照使用说明书。

## 视频菜单操作

## 1 触控画面左边。

触控 [MENU CTRL] (菜单控制)。

## 2 按照以下进行需要的操作。



[顶级] *	显示首页选单
[菜单] *	显示选单
[返回] *	显示前一个选单
[进入]	进入选择的项目
[加亮]	开启直接操作 5秒钟内如无操作, 则菜单画面会消失。
[▲]、[▼]、 [◀]、[▶]	移动光标
[字幕]	切换字幕语言
[音频]	切换音频语言
[角度]	切换图像角度

\* 对于某些光盘, 这些键可能不工作。

# 光盘/USB/iPod/SD/APP

## 准备

### 📎 备注

- 有关连接安卓的详情。(第29页)
- 关于连接iPod/iPhone的详情。(第28页)
- 请不要将其他厂商制造的连接线或适配器留在车内。否则可能因受热发生故障。

### ■ 连接安卓

将安卓装置与本机连接时,需要使用连接线(另行销售)和安卓装置兼容的以下配置文件:

- 至 Android Auto 信号源
  - 安卓版本 5.0 (Lollipop) 或更高版本
  - Micro USB 至 USB 连接线
  - Automotive Mirroring: 打开
- 要聆听及观看 Mirroring 信号源的音乐及视频
  - MHL 或 HDMI 设备
  - KCA-MH100 (MHL) 或 KCA-HD100 (HDMI)
  - Automotive Mirroring: 关闭
- 播放蓝牙音频信号源的音乐
  - 蓝牙连接: Audio(A2DP)/App(SPP)

### ■ 连接iPod/iPhone

将iPod/iPhone与本机连接时,需要使用连接线、适配器(均另行销售)、以及iPod/iPhone兼容的以下配置文件:

- 至 Apple CarPlay 信号源
  - KCA-iP103
  - Automotive Mirroring: 打开
- 使用Lightning (闪电) 连接器装置播放音乐和观看视频
  - Lightning (闪电) 数字AV适配器
  - KCA-HD100
  - KCA-iP103
  - Automotive Mirroring: 关闭
  - APP连接选择: iPhone Bluetooth、HDMI/MHL
  - 蓝牙连接: Audio(A2DP)/App(SPP)
- 使用Lightning (闪电) 连接器装置播放音乐
  - KCA-iP103
  - Automotive Mirroring: 关闭
  - APP连接选择: iPhone USB
- 使用带30针连接器的装置播放音乐
  - KCA-iP102
  - Automotive Mirroring: 关闭
  - APP连接选择: iPhone USB
- 通过蓝牙播放音乐
  - Automotive Mirroring: 关闭
  - APP连接选择: iPhone Bluetooth
  - 蓝牙连接: Audio(A2DP)/App(SPP)

### ■ 选择要播放的安卓/iPod/iPhone设备以及连接方法

#### 📎 备注

- 要通过蓝牙连接安卓设备或iPhone,请将其注册为蓝牙设备并事先进行连接配置设定。(第18页)

- 1 按下<MENU>按钮。
- 2 触控 [ 设置 ]。
- 3 触控 [ AV ]。
- 4 将 [Automotive Mirroring] 设置为 [OFF]。
- 5 触控 [APP/iPod设置]。
- 6 设定下列各项目。



#### APP连接选择

选择如何连接您的智能手机。

Android Bluetooth: 通过蓝牙连接安卓智能手机。

iPhone Bluetooth: 通过蓝牙连接 iPhone。

HDMI/MHL: 通过蓝牙连接安卓智能手机或 iPhone, 并通过 HDMI/MHL 观看其视频。

iPhone USB: 通过 USB 线连接 iPhone。

#### iPod连接

这是 iPod 信号源所用装置的连接方式。该方式随“APP连接选择”而变化。

- 7 触控 [完成]。

## 光盘/USB/iPod/SD/APP

### 音乐的播放方法

可以通过音乐CD、光盘媒体、USB存储装置、SD卡和iPod播放音频文件。

#### 备注

- 有关可播放的文件格式、媒体格式、iPod型号等，请参照使用说明书。

#### 连接iPod/iPhone

- 1) 连接iPod/iPhone。
- 2) 按下<HOME>按钮。
- 3) 触控 [  ]。
- 4) 触控 [ iPod ]。

#### 备注

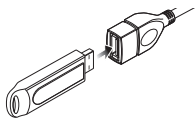
- 有关用于连接iPod/iPhone所需的连接线和适配器的详细内容，请参照“连接iPod/iPhone”（第12页）。

#### 拆除使用连接线连接的iPod/iPhone:

取下 iPod/iPhone。

#### 连接USB存储装置

- 1) 使用USB连接线连接USB装置。



- 2) 按下<HOME>按钮。
- 3) 触控 [  ]。
- 4) 触控 [USB] (USB)。

#### 拆除连接的USB装置:

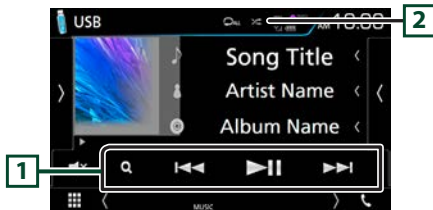
- 1) 按下<HOME>按钮。
- 2) 触控 [USB] (USB) 以外的信号源。
- 3) 取下 USB 装置。


#### 插入光盘



- 要插入CD或DVD，请参照“插入光盘”（第10页）。


### 播放操作


#### 在信号源控制画面控制正在播放的音乐。




1 : 播放或暂停。

 : 向后/向前搜索内容。  
触控并按住以进行快速或快退。(约50秒后其会自动取消。)

: 搜索轨道/文件。(仅限于光盘媒体、iPod以及USB装置)



2 : 重复当前的内容。

: 随机播放全部内容。

#### 功能面板

##### 1 触控画面左边。



  搜索前一个/下一个文件夹。(仅限于光盘媒体和USB设备)

**USB DEVICE CHANGE** 在连接了两个 USB 装置时，切换至另一个 USB 装置。(仅限于USB装置)

#### 视频画面



1 搜索下一个/前一个内容。

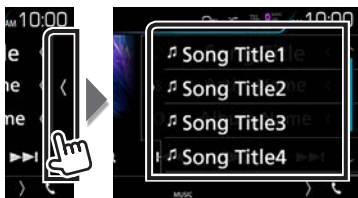
2 显示信号源控制画面。

#### 备注

- 有关其他操作，请参照使用说明书。

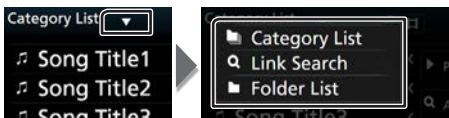
## ■ 列表搜索

- 1) 触控画面右边。显示当前播放的媒体内容列表。



## • 详细搜索

- 1) 触控 [ Q ]。
- 2) 触控 [ ▼ ]。
- 3) 触控需要的详细搜索方法。  
按照选择的项目详细搜索列表。



- 4) 选择按音频文件 或视频文件 搜索。
- 5) 触控需要的项目。



## 📎 备注

- 关于搜索操作的详细内容, 请参照使用说明书的**搜索操作**(第32页)。

## Apple CarPlay

在车内使用 iPhone 时, CarPlay 是一种智能程度较高且更为安全的方式。CarPlay 可代您完成您在驾驶过程中想要通过 iPhone 完成的各种操作并将其显示在产品屏幕上。在驾驶时, 您可从 iPhone 规划路线、拨打电话、发送及接收信息并聆听音乐。还可使用 Siri 语音控制更轻松地操作 iPhone。

要了解关于 CarPlay 的详情, 请登录 <https://ssl.apple.com/ios/carplay/>。

## ■ 准备

- 1) 按下<MENU>按钮。
- 2) 触控 [ 设置 ]。
- 3) 触控 [ AV ]。
- 4) 设定下列各项目。



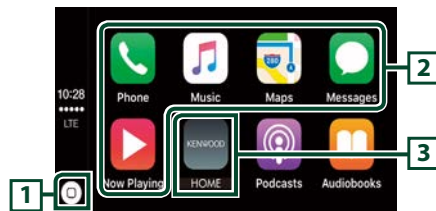
- Automotive Mirroring : 选择“ON”以使用Apple CarPlay。
- CarPlay Sidebar : 选择触控面板上显示的控制栏方向(左或右)。“左”/“右”(初始值)
- 5) 使用KCA-iP103连接iPhone。(第28页)  
将兼容 CarPlay 的 iPhone 连接至 iPod 端子时, 当前连接的蓝牙智能手机会断开。
- 6) 给 iPhone 解锁。

## ■ CarPlay 主页画面上的操作按钮及可用的应用程序

您可使用所连 iPhone 上的应用程序。

显示条目及画面所用语言视所连装置而异。

- 1) 按下<HOME>按钮。
- 2) 触控 [ ]。
- 3) 触控 [ Apple CarPlay ]。



- 1) 在应用程序画面上: 显示 CarPlay 的主页画面。  
• 在 CarPlay 的主页画面上: 触控并按住, 以激活 Siri。
- 2) 启动应用程序。
- 3) 退出 CarPlay 画面并显示主页画面。

## • 要退出 CarPlay 画面

- 1) 按下<HOME>按钮。

## ■ 使用 Siri

您可激活 Siri。

- 1) 按住 < > 按钮 1 秒钟。
  - 2) 与 Siri 对讲。
- 要停用
- 1) 按住 < > 按钮。

### Android Auto™

通过 Android Auto 可使用安卓装置上各种方便驾驶的功能。在驾驶时,您可轻松进行路线导航、拨打电话、聆听音乐并使用安卓装置上的便利功能。

要了解有关 Android Auto 的详情,请登录 <https://www.android.com/auto/> 和 <https://support.google.com/androidauto>。

#### ■ 准备

将 [Automotive Mirroring] 设置为 [ON]。(第14页)

1) 通过 iPod/iPhone 端口连接安卓设备。(第29页)

要使用免提功能,请通过蓝牙连接安卓设备。

将一台兼容 Android Auto 的安卓设备连接至 iPod/iPhone 端口时,设备会自动通过蓝牙进行连接,同时,当前连接的蓝牙智能手机会断开。

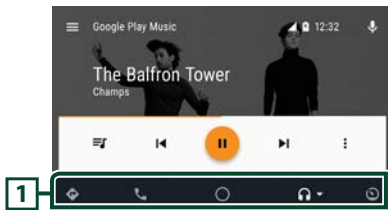
2) 给安卓设备解锁。

#### ■ Android Auto 画面上的操作按钮及可用的应用程序

您可对所连安卓设备的应用程序进行各项操作。

画面上显示的条目视所连安卓设备而不同。

- 1) 按下 <HOME> 按钮。
- 2) 触控 [  ]。
- 3) 触控 [ Android Auto ]。



1) 启动应用程序或显示信息。

#### • 要退出 Android Auto 画面

- 1) 按下 <HOME> 按钮。

#### ■ 使用语音控制

- 1) 按住 <  > 按钮 1 秒钟。
- #### • 要取消
- 1) 按 <  > 按钮。

### Mirroring 操作

可以通过在安卓装置上进行 Mirroring 操作聆听音乐或观看视频。

#### ■ 准备

- 将 [Automotive Mirroring] 设置为 [OFF]。(第14页)
- 装置与安卓设备由 MHL (KCA-MH100; 另售) 或 HDMI (KCA-HD100; 另售) 通过蓝牙配置 HID 及 SPP 进行连接。

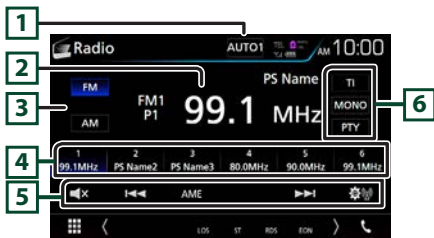
#### ■ 操作

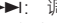
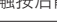
- 1) 按下 <HOME> 按钮。
- 2) 触控 [  ]。
- 3) 触控 [ Mirroring ]。

# 广播/数字广播

## 收音机的基本操作

- 1) 按下<HOME>按钮。
- 2) 触控 [  ]。
- 3) 触控 [ Radio ]。



- 1) 按照以下顺序切换搜索模式: [AUTO1]、[AUTO2]、[MANUAL]。
  - AUTO1: 自动调谐接收状况良好的电台。
  - AUTO2: 依次调谐存储的电台。
  - MANUAL: 手动切换到下一个频率。
- 2) 显示当前电台信息。
- 3) **FM AM:** 切换波段。
- 4) 调出所记忆的电台。触控 2 秒钟时, 可将当前接收的电台存储在内存中。
- 5) : 调谐电台。可以变更频率切换方法。
  - AME: 自动预设电台。
  - : 显示广播 SETUP (设置) 画面。
  - : 触控后静音或解除静音。
- 6)
  - TI \*: 设定交通信息模式接通。
  - MONO (单声道) \*: 选择单声道接收。
  - PTY \*: 按照设定节目类型搜索节目。

• \*1 仅限于FM调谐器

### ■ 自动存储

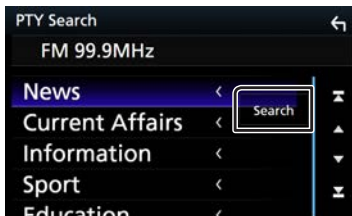
- 1) 触控 [AM] 或 [FM] 选择波段。
- 2) 触控 [AME]。
- 3) 触控 [YES] (是)。  
开始自动存储。

### ■ 呼出预设电台

- 1) 触控 [AM] 或 [FM] 选择波段。
- 2) 触控 [#] (#:1-6)。

### ■ 按节目类型搜索

- 1) 触控 [PTY]。
- 2) 从一览表中选择节目类型。
- 3) 触控 [Search] (搜索)。



### ⓘ 备注

- 有关其他操作, 请参照使用说明书中的**收音机的基本操作 (第40页)**。

## 数字广播的基本操作

(DNX8160DABS)

- 1) 按下<HOME>按钮。
- 2) 触控 [  ]。
- 3) 触控 [Digital Radio] (数字广播)。



- 1) 按照以下顺序切换搜索模式: [AUTO1]、[AUTO2]、[MANUAL]。
  - AUTO1: 自动调谐接收良好的频率。
  - AUTO2: 依次调谐存储器中的频率。
  - MANUAL: 手动切换到下一个频率。
- 2) 显示当前电台信息。  
触控 [  ] 可在内容 A、内容 B 及内容 C 之间切换。
- 3) 如果可从当前的内容中获得, 则显示图像数据。  
触控以在控制与信息画面之间切换。
- 4) : 调谐音乐、服务、以及组件。 可以变更搜索模式切换。  
**Q**: 显示服务列表画面。
- 5) 调出存储的服务。 触控2秒钟时, 可将当前接收的服务存储在内存中。
- 6) 显示接收信号强度。



## 广播/数字广播

### ■ 功能面板

1) 触按画面左边。



TI	设定交通信息模式接通。
SETUP	显示数字广播SETUP (设置) 画面。
Instant Replay	变更重放模式。(仅限实况模式)
Live	更改实时模式。(仅限重播模式)
PTY	按照设定节目类型搜索节目。
DLS	显示动态标签段画面。

### ■ 调出预设服务

1) 触按 [P#] (#:1-15)。

### ■ 服务搜索

- 1) 触按 [Q]。
- 2) 从列表中选择需要的内容。



- [📶]: 触按并按住以寻找最新的服务列表。
- [Q A-Z]: 显示键盘画面。跳至所输入的字母 (字母搜索)。

### ■ 重播

可以重播当前电台的最后30分钟内容。

1) 在功能面板上触按 [Instant Replay] (即时重播)。



[3] ▶||: 播放或暂停。

⏮⏭: 触按后向前/向后15秒。

⏮⏭: 保持触按时快进/快退。

### 📎 备注

- 有关其他操作, 请参照使用说明书中的数字广播的基本操作 (第42页)。

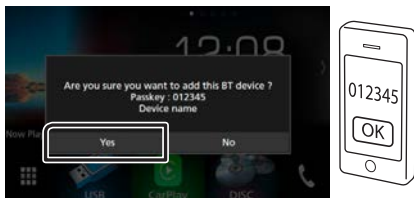
# 蓝牙智能手机

与本机配对后, 可以使用蓝牙智能手机。

## 将智能手机注册至本机

请进行以下步骤的操作。有关详细操作, 请参照使用说明书中的登录蓝牙装置(第53页)。

- 1 在智能手机/手机上搜索装置(“DNX\*\*\*\*”)。
- 2 在智能手机/手机和本机上确认请求。

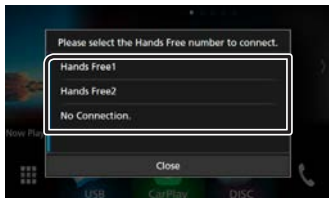


- 在智能手机/手机上输入PIN代码。PIN代码的初始设定为“0000”。

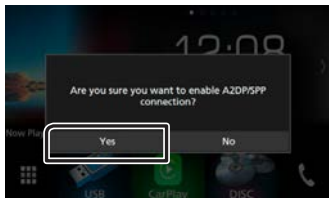


- 3 选择要连接的免提号码。

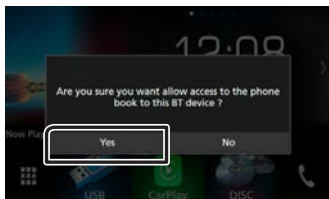
当装置有免提连接时, 会显示一个智能手机名称。



- 4 选择是否想通过 A2DP 在智能手机上使用音频播放器应用程序, 及通过 SPP 在智能手机中使用其他应用程序。



- 5 选择是否想转移您的电话簿数据。



电话簿数据转移开始。

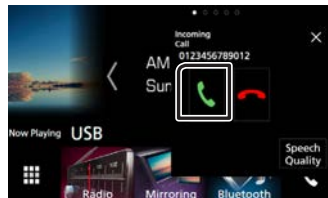
某些智能手机可能需要获得许可方可存取数据。数据传输将在获得您的许可后开始。



当数据传输及连接完成时, 画面上会出现蓝牙连接图标。

## 接听电话

- 1 触控 [接听]。



- [拒接]：拒绝接听来电。

### 通话中的操作



	结束通话
	将声音设为静音或解除静音。
DTMF	触控画面上需要的键可发出拨号音。
	在手机和扬声器之间切换讲话声音输出。
通话音质	• 麦克风灵敏度: 调整麦克风音量 • 取消回声等级: 调节取消回声的等级。 • 降低噪声等级: 降低由周围环境产生的噪声而不改变麦克风音量。如果打电话者的语音不清晰, 使用本设定调节。
X	免提弹出画面关闭。要再次显示, 请触控 [接听]。

- 调节接收机的音量

# 蓝牙智能手机

按下<▼> 或<▲> 按钮。

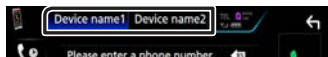


## 拨打电话

### 1 触控 [📞]。



### 2 选择要使用的设备。



### 3 关于各项操作的方法, 请参照下表。



#### 输入电话号码拨打电话

- 1) 触控 [📞]。
- 2) 使用数字键输入电话号码。
- 3) 触控 [📞]。

#### 使用通话记录拨打电话

- 1) 触控 [📞]。
- 2) 从列表中选择电话号码。

#### 使用电话簿拨打电话

- 1) 触控 [📞]。
- 2) 触控 [🔍 A-Z]。
- 3) 选择首字母以便按照字母顺序排列列表。
- 4) 从列表中选择名称。
- 5) 从列表中选择号码。



#### 使用预设号码拨打电话

- 1) 触控 [★]。
- 2) 触控姓名或电话号码。

## 语音通话

使用手机的语音识别功能, 可进行语音通话。

- 1) 触控 [🗣️]。
- 2) 说出手机中登录的姓名。

### ■ 预设电话号码

可以对本机登录常用电话号码。

- 1) 触控 [★]。
- 2) 触控 [编辑]。
- 3) 选择要进行预设的位置。
- 4) 选择预设方法。



- [添加号码从电话簿]:  
参考“使用电话簿拨打电话”选择预设号码。
- [直接添加数字]:  
直接输入电话号码并触控 [SET]。

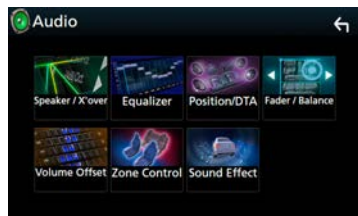
### 📌 备注

- 有关详细操作, 请参照使用说明书中的**使用免提装置 (第 58 页)**。

# 控制音频

1 按下<MENU>按钮。

2 触控 [ 音频 ]。  
出现音频画面。



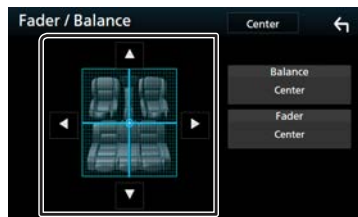
## 备注

• 有关详细操作, 参见 [控制音频 \(第76页\)](#)。

## 控制一般音频

1 触控音频画面中的 [ 衰减器/平衡 ]。

2 设定下列各项目。



[◀] [▶] 调节左右音量的平衡。

[▲] [▼] 调节前后音量的平衡。

## 均衡器控制

1 触控音频画面中的 [Equalizer] (均衡器)。

2 触控画面, 按照需要设定图形均衡器。



### 增益电平 (方框区域)

触控各频率条, 调节增益电平。可选择频率条并通过 [▲]、[▼] 调整其电平。

### 预设选择

显示调用预设均衡特性曲线画面。

### 存储

将经过调整的均衡特性曲线保存至“用户1”至“用户4”。

### 初始化

当前 EQ 曲线恢复平坦。

### ALL SRC

将调节后的均衡器应用到全部信号源。触控 [ALL SRC], 然后触控确认画面上的 [OK]。

### 低音EXT (低音延伸设定)

接通时, 低于62.5Hz的频率设定为与62.5Hz相同的增益电平。

### SW电平

调整重低音扬声器音量。

## 调用 EQ 曲线

- 1) 触控 [ 预设选择 ]。
- 2) 选择 EQ 曲线。



## 备注

• 只有在 iPod 信号源时才能够使用 [iPod]。

## 保存 EQ 曲线

- 1) 调整 EQ 曲线。
- 2) 触控 [ 存储 ]。
- 3) 选择保存位置。



# 安装

## 安装之前

安装本机之前, 请注意下列事项。

### ▲警告

- 如果将点火导线(红色)和蓄电池导线(黄色)与汽车底盘(接地)连接, 将造成短路, 可能导致火灾。始终将这些导线通过保险丝盒与电源连接。
- 不得拆除点火导线(红色)和蓄电池导线(黄色)中的保险丝。电源必须通过保险丝与导线连接。

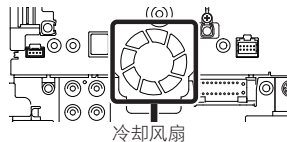
### ▲小心

- 将本机安装在汽车的控制台。
- 使用本机时以及在使用后的较短时间内, 请不要触摸本机的金属部件。诸如散热器和外壳等金属部件较热。

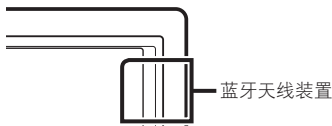
### 🔧 备注

- 安装本产品和连接导线需要一定的技能和经验。为了保证安全, 应请专业人员完成安装和连接导线作业。
- 应务必将本机与负极接地12V DC电源连接。
- 不要将本机安装在直射阳光、高温或高湿的位置。并且应避免过多的灰尘和可能溅到水的位置。
- 不要使用自备螺丝。只能使用随机提供的螺丝。如果使用了错误的螺丝, 可能损坏本机。
- 如果电源未开启(将显示“*There is an error in the speaker wiring. Please check the connections.*”(“扬声器布线可能出现错误, 请检查连接。”) ), 扬声器导线可能出现短路或与汽车底盘接触, 保护功能可能已被激活。因此, 应检查扬声器导线。
- 如果汽车点火系统没有ACC位置, 请连接点火线到可由点火开关控制接通或关闭的电源。如果将点火线连接到恒定电压的电源, 如蓄电池电线, 蓄电池将耗尽。
- 如果控制台有盖子, 安装本机时应保证在打开和关闭时面板不会碰到盖子。
- 如果保险丝熔断, 首先保证电线不会触碰而导致短路, 然后用相同规格的保险丝更换。
- 使用聚氯乙烯稀绝缘带或其它类似材料绝缘未连接的电缆。为了避免短路, 请勿移除未连接电线末端的、或端子的罩帽。
- 请将扬声器正确连接到其相应的端子。如果共用⊖导线或将其与汽车的金属部件连接, 可能造成本机损坏或无法正常工作。



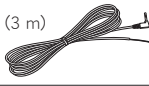



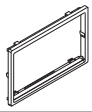
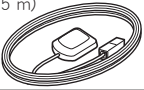


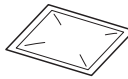
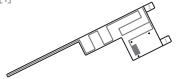

- 只有两个扬声器连接到系统时, 请将连接器连接到两个前置输出端子或两个后置输出端子(不得混接前置和后置端子)。例如, 如果将左侧扬声器的⊕连接器与前侧输出端子连接, 则不得将⊖连接器与后侧输出端子连接。
- 在安装设备之后, 请检查刹车灯、信号灯、雨刷等是否正常工作。
- 应以30°或更小的安装角安装设备。
- 本机设有冷却风扇用来降低内部温度。安装本机时, 不得阻塞本机的冷却风扇。阻塞这些开口将会妨碍内部温度降低, 从而导致故障。



- 在向汽车安装本机时, 请不要用力按压面板表面。否则可能导致划伤、损坏或发生故障。
- 如果有金属物体靠近蓝牙天线, 接收可能发生中断。



## ■ 用于安装的随机附件

①  x1	②  (1 m) x1
③  (3 m) x1	④  x1
⑤  (M5x6mm) x6	⑥  (M5x7mm) x6
⑦  x1	⑧  (3.5 m) x1
⑨  x1	⑩ <sup>[1]</sup>  x3
⑪ <sup>[1]</sup>  x1	⑫ <sup>[1]</sup>  x1
⑬ <sup>[1]</sup>  x1	

[1] 仅限于DNX8160DABS

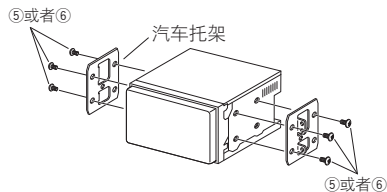
# 安装

## ■ 安装步骤

- 1) 为了防止发生短路, 请拔出点火钥匙, 切断蓄电池的⊖端子连接。
- 2) 正确连接各装置的输入和输出连接线。
- 3) 连接导线束的扬声器导线。
- 4) 按照以下顺序连接导线束: 接地线、蓄电池线、点火线。
- 5) 将本机与导线束连接器连接。
- 6) 将本机安装到汽车上。
- 7) 重新连接蓄电池的⊖端子。
- 8) 进行初始设置。请参照**初始设置 (第5页)**。

## ■ 安装本机

### ■ 日本汽车

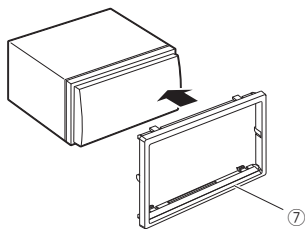


### 🔪 备注

- 请检查本机可靠安装。如果本机不稳定, 可能发生故障(例如可能跳音)。

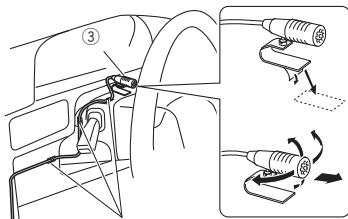
## ■ 调节板

- 1) 将附件⑦安装到本机上。



## ■ 麦克风装置

- 1) 检查麦克风(附件③)的安装位置。
- 2) 清洁安装表面。
- 3) 揭下麦克风(附件③)的保护纸, 然后将麦克风粘贴在如下所示的位置。
- 4) 连接麦克风导线至本机, 使用胶带等在数个位置固定。
- 5) 调节麦克风(附件③)的方向对准驾驶员。



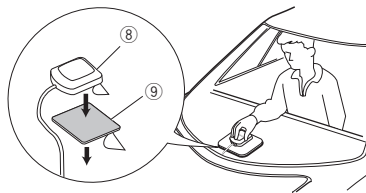
使用市售胶带固定导线。

## ■ GPS天线

GPS天线安装在汽车的内部。安装时应尽可能保持水平以便于接收GPS卫星信号。

在汽车内安装GPS天线:

- 1) 清洁仪表板或其他表面。
- 2) 揭下金属板(附件⑨)的保护纸。
- 3) 牢牢地将金属板(附件⑨)压在仪表板或其它安装表面上。必要时可以弯曲金属板(附件⑨)配合弯曲的表面。
- 4) 揭下GPS天线(附件⑧), 的保护纸, 然后将天线粘贴在金属板(附件⑨)上。



### 🔪 备注

- 对于某些型号的汽车, 内部安装可能无法接收GPS天线信号。
- 在安装该GPS天线时, 确保其远离民用波段无线电或卫星电视所使用的天线。
- GPS天线的安装位置应与手机或其他发射天线至少相距12英寸(30cm)。GPS卫星信号可能会被这类通讯干扰。
- 使用(金属性)油漆喷涂GPS天线可能影响接收性能。

# 安装

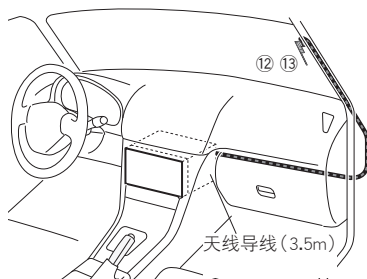
## ■ 安装数字收音机天线(DNX8160DABS)

### ▲ 小心

- 本薄膜式天线专门用于汽车的内部。
- 不得安装在以下位置：
  - 可能遮挡驾驶人视线的部位
  - 可能影响诸如气囊等安全装置正常工作的部位
  - 诸如后车窗等移动的玻璃表面
  - 汽车的侧面 (例如车门、前侧车窗)
  - 后侧车窗
- 在以下部位, 信号强度降低：
  - 热线反射玻璃或粘贴了镜面玻璃薄膜的部位
  - 与原厂的收音机天线 (图案式) 重叠的部位
  - 与车窗加热导线重叠的部位
  - 使用阻挡无线电信号的玻璃时 (热线反射玻璃、隔热玻璃等)
- 可能出现接收不良：
  - 由于雨刷、空调、或者马达接通时产生的噪声
  - 根据汽车 (天线) 和广播电台的相对位置
- 使用提供的清洁剂(附件①), 彻底清除粘贴表面的油污和灰尘。
- 不得弯曲或损坏薄膜式天线(附件⑫)。
- 对于某些车型, 薄膜式天线可能无法安装。
- 粘贴之前, 检查薄膜式天线(附件⑫)和放大器(附件⑬)的导线布设。

### • 安装概述

为了保证安全, 天线应安装在副驾驶侧。



### • 确定天线的安装位置

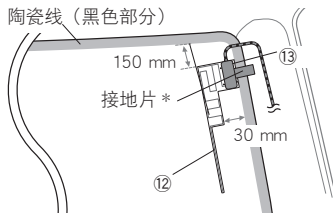
薄膜式天线(附件⑫)的方向取决于将薄膜式天线安装在右侧或左侧。

在安装之前, 务必检查薄膜式天线 (附件⑫) 的安装位置。薄膜天线无法重新贴附。

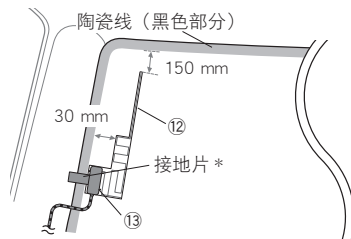
安装的天线至少距离其他天线100mm。

不得将放大器单元 (附件⑬) 粘贴在挡风玻璃周围的陶瓷线 (黑色部分) 上, 因为这样无法粘牢。

将天线安装在右侧时



将天线安装在左侧时



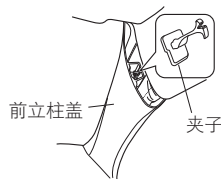
### 🔧 备注

- \*放大器的接地片(附件⑬)可粘贴在前立柱的金属部件上。

### ▲ 小心

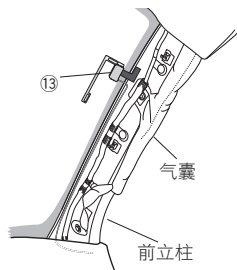
当在内含气囊的前立柱内安装天线导线时

前立柱盖板由特殊的夹子固定, 取下前立柱盖板时, 可能需要将其更换。有关更换前立柱盖板和更换部件的详细内容, 请与汽车经销商咨询。



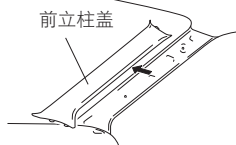
## 安装

在气囊的上侧安装放大器单元(附件⑬),避免天线与气囊发生干扰。

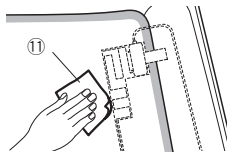


### • 确定天线的安装位置

- 1) 拆除您汽车的前立柱盖。

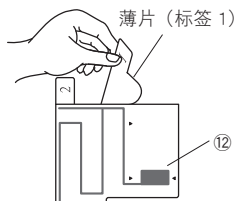


- 2) 用随附清洁剂清洗挡风玻璃(附件①)。



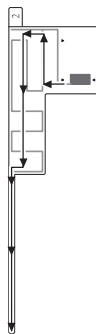
- 等待玻璃表面完全干燥,然后粘贴。
- 如果在冬天等时玻璃表面较冷,请使用除霜器或吹风机加温。

- 3) 水平取下薄膜式天线(附件⑫)的第一个薄片(标签1),然后将天线粘贴在前侧玻璃上。

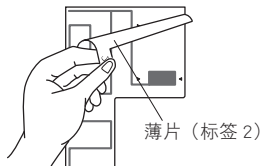


- 不得触摸薄膜式天线(附件⑫)的粘贴表面(粘贴侧)。

- 4) 按下图所示箭头方向轻轻摩擦薄膜天线(附件⑫),牢牢粘到挡风玻璃上。



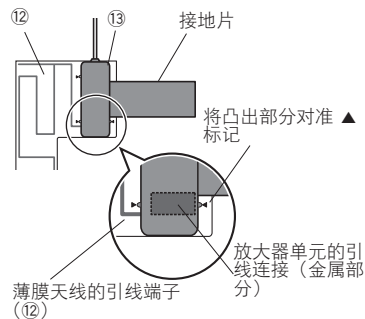
- 5) 垂直取下第二个薄片(标签2)(附件⑫)。



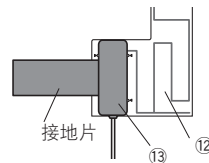
- 6) 将放大器单元(附件⑬)的凸出部分◀对准薄膜式天线上的标记(附件⑫),然后粘贴放大器。

不得触摸放大器单元的引线端子或粘贴侧(-)。

将天线安装在右侧时

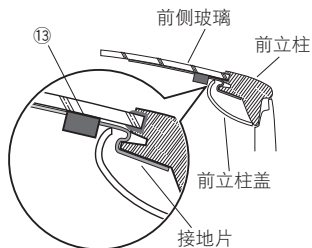


将天线安装在左侧时



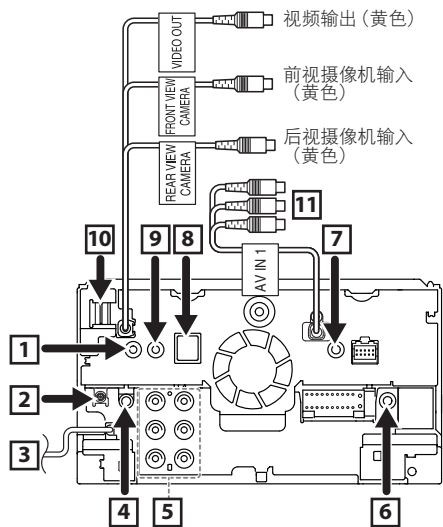
- 7) 取下覆盖接地片的薄膜,然后将接地片贴附到汽车的金属部件上。对接地片留出足够的空间,避免其妨碍内侧部件(前立柱盖)。同时请注意,防止内部部件妨碍放大器单元(附件⑬)。



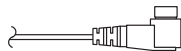


- 8) 布设天线导线。  
使用导线夹 (附件⑩) 在数个位置将天线导线与立柱固定。
- 9) 重新安装前立柱盖。
- 10) 安装时, 请勿破坏接地片和放大器单元 (附件⑬)。
- 11) 将放大器单元 (附件⑬) 连接到本机后侧的DAB输入端子。
- 12) 将<Antenna Power> (天线电源) 设为“ON”(开)。  
(使用说明书 第50页)

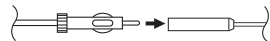
## ■ 连接系统与外部部件



- 1 电视调谐器遥控输出
- 2 附件⑬ (仅限于DNX8160DABS):  
数字收音机天线



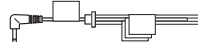
- 3 FM/AM天线输入



- 4 AV音频输出 (ø3.5 微型插口)

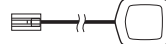
- 5 在连接至外部放大器时, 将其接地导线连接至汽车底盘, 以避免损坏本机。  
后侧音频预输出 (左侧: 白色, 右侧: 红色)  
前侧音频预输出 (左侧: 白色, 右侧: 红色)  
重低音预输出 (左侧: 白色, 右侧: 红色)

- 6 附件 ④: 方向盘遥控线束  
与汽车的方向盘遥控线束连接。有关详细内容, 请与KENWOOD经销商联系。

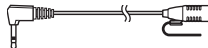


- 7 AV-IN2 (CA-C3AV; 选购附件) 输入

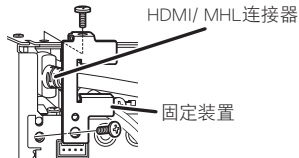
- 8 附件⑧: GPS天线



- 9 附件③: 蓝牙麦克风



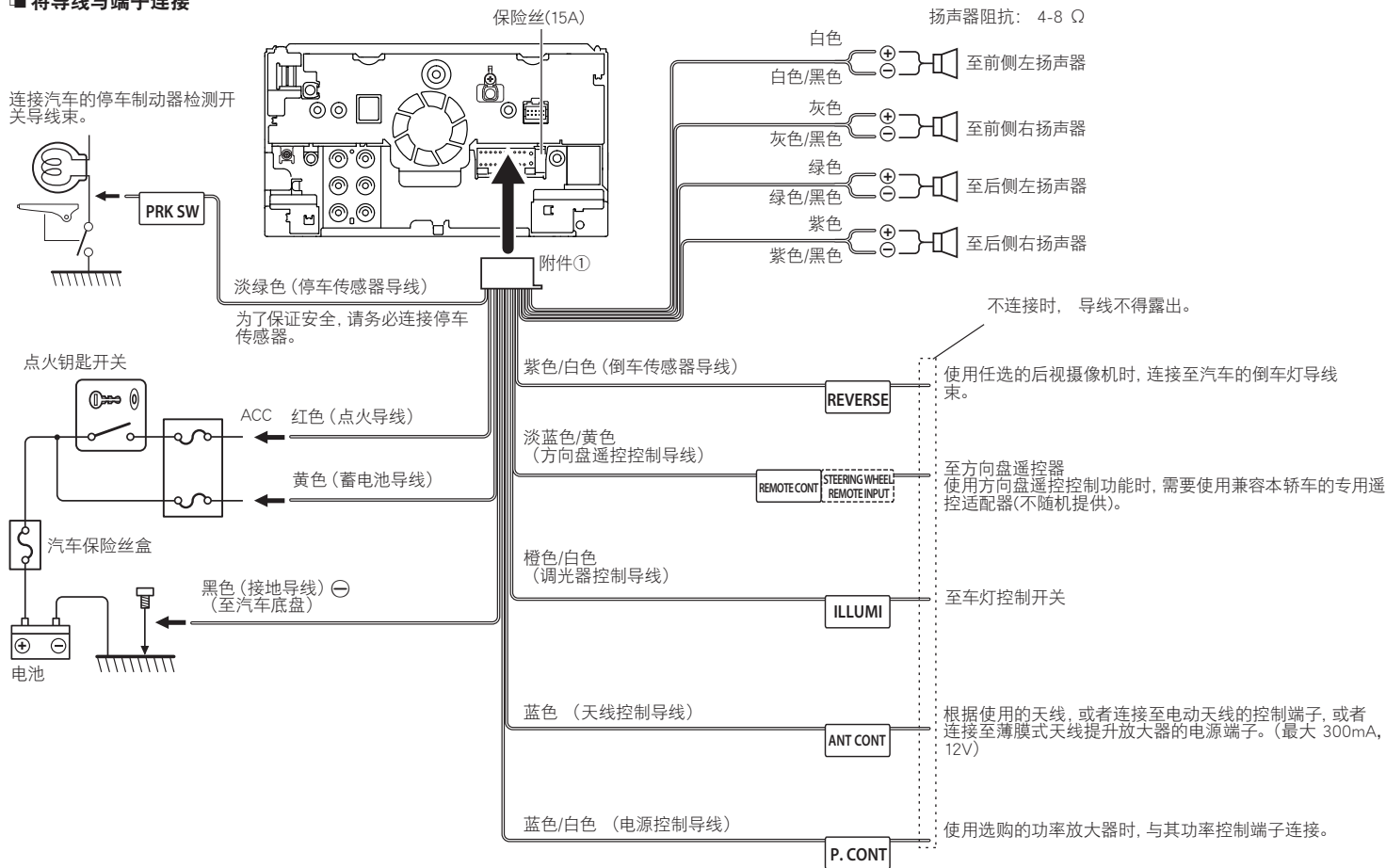
- 10 HDMI/MHL输入  
MHL最大电源供电电流: 5 V  $\bar{\bar{=}}$  900 mA  
向HDMI/MHL端子连接导线时, 请拆除固定装置。完成导线连接后, 请重新装好固定装置。



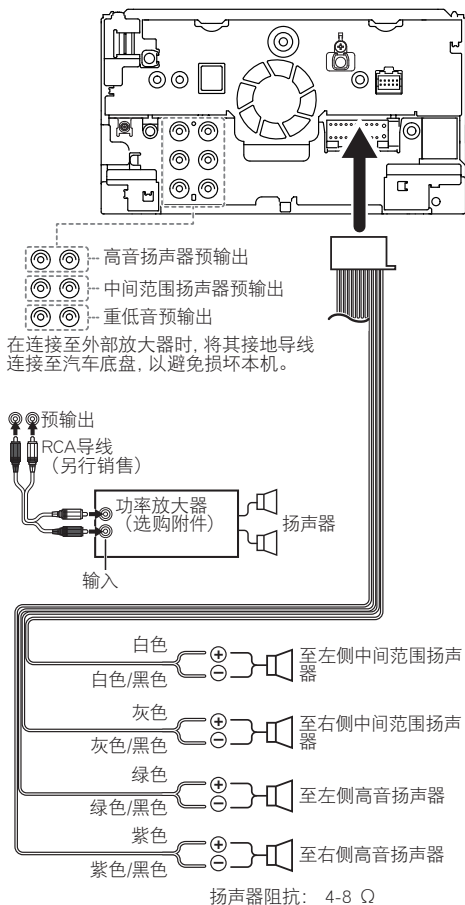
- 11 AV-IN1输入 (视频: 黄色, 左侧音频: 白色, 右侧音频: 红色)

# 安装

## ■ 将导线与端子连接



## ■ 3 向扬声器系统设置 (DNX8160S)



### • 扬声器系统之间的切换

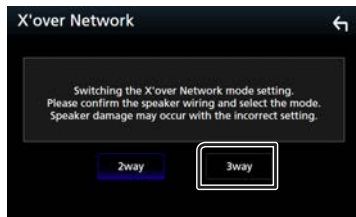
根据扬声器系统 (双向扬声器或 3 向扬声器) 选择合适的分频网络模式。

- 1) 按下<HOME>按钮。
- 2) 触控 [ ]。
- 3) 触控 [STANDBY] (待机)。
- 4) 同时按住 <▲> 按钮与 <NAV> 按钮1秒钟。



显示扬声器系统选择画面。

- 5) 选择分频网络模式。



显示确认画面。

- 6) 触控 [YES] (是)。  
2路扬声器系统切换到3路扬声器系统。

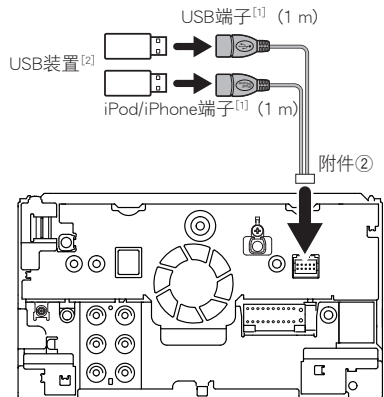
### 🔧 备注

- 选择了3路扬声器系统后, 以下功能无法使用。(请参照使用说明书)
  - 区域控制
  - 控制一般音频的衰减器
  - 聆听位置/DTA 的前焦点
  - 聆听位置/DTA 的前侧全部
  - 选择将声音从蓝牙免提的手机/音频输出的扬声器
  - 用户界面设置提示音

- 关于扬声器设置和交点设置, 请参照使用说明书中的“设定音频”。
- 有关与扬声器端子和预输出端子以外的端子连接扬声器导线的方法, 请参照**连接系统与外部部件 (第25页)**和**将导线与端子连接 (第26页)**。

## 安装

### ■ 连接USB存储装置

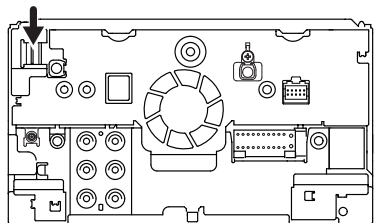


[1] iPod/iPhone/USB 最大供电电流: DC 5 V  $\overline{\text{---}}$  1.5 A

[2] 另售/如果需要, 使用CA-U1EX以延长连接线。  
(最大500 mA、5V)

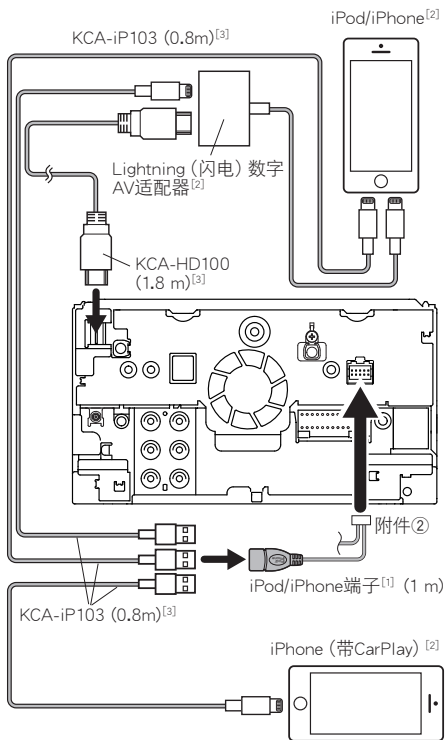
### ■ 连接无线显示适配器, 以通过无线连接使用智能手机/iPod/iPhone

无线显示适配器: KCA-WL100  
(另行销售)



### ■ 连接iPod/iPhone

#### • Lightning (闪电) 连接器

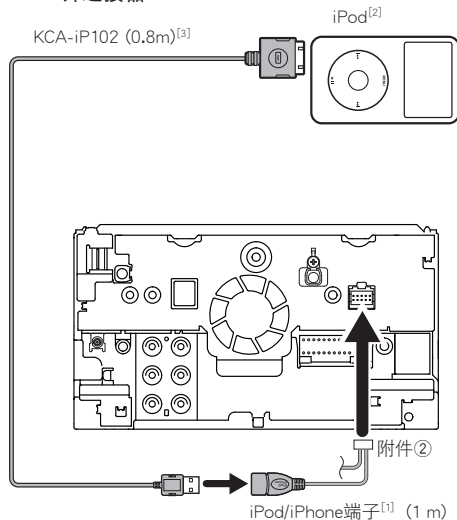


[1] iPod/iPhone最大供电电流: DC 5 V  $\overline{\text{---}}$  1.5 A

[2] 另行销售

[3] 选购附件

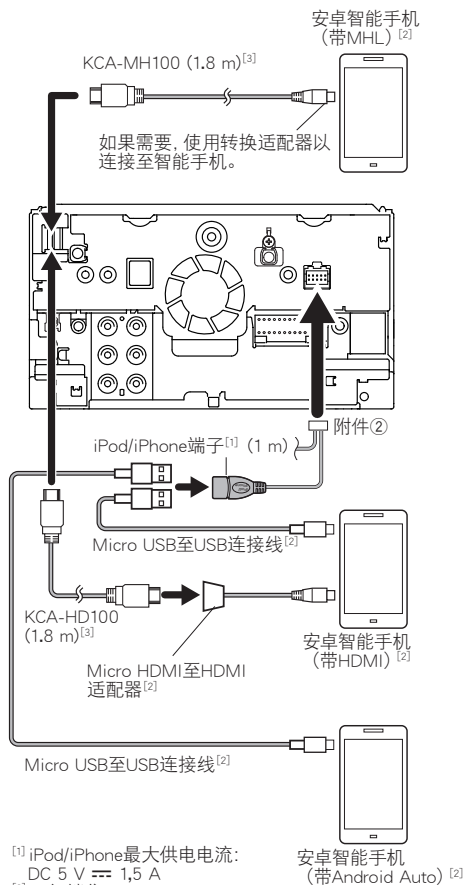
#### • 30针连接器



#### 备注

- 使用HDMI连接线连接iPod/iPhone时, 根据Lightning (闪电) 或30针等连接器的类型, 需要的连接线有所不同。所需连接线请参照“连接iPod/iPhone” (第12页)。
- 需要进行设定以符合连接的iPod/iPhone或安卓装置。请参照“选择要播放的安卓/iPod/iPhone设备以及连接方法” (第12页)。

## ■ 连接安卓智能手机



<sup>[1]</sup> iPod/iPhone最大供电电流:  
DC 5 V --- 1,5 A

<sup>[2]</sup> 另行销售  
<sup>[3]</sup> 选购附件

# 关于本机

## ■ 版权声明

- 蓝牙文字商标和徽标由Bluetooth SIG, Inc.所有, JVC建伍公司获得了这些商标的使用许可。其他商标和商业名称分别由其拥有人所有。
- The “AAC” logo is a trademark of Dolby Laboratories.
- “Made for iPod” and “Made for iPhone” mean that an electronic accessory has been designed to connect specifically to iPod, or iPhone, respectively, and has been certified by the developer to meet Apple performance standards.
- Apple is not responsible for the operation of this device or its compliance with safety and regulatory standards. Please note that the use of this accessory with iPod, or iPhone may affect wireless performance.
- iPhone, iPod, iPod classic, iPod nano, and iPod touch are trademarks of Apple Inc., registered in the U.S. and other countries.
- Lightning is a trademark of Apple Inc.
- Apple, Siri, Apple CarPlay and Apple CarPlay logo are trademarks of Apple Inc., registered in the U.S. and other countries.
- **DVD** is a trademark of DVD Format/Logo Licensing Corporation registered in the U.S., Japan and other countries.
- This item incorporates copy protection technology that is protected by U.S. patents and other intellectual property rights of Rovi Corporation. Reverse engineering and disassembly are prohibited.
- 获得了Dolby Laboratories的许可制造。
- Dolby和双D标记是Dolby Laboratories的商标。
- INRIX is a registered trademark of INRIX, Inc.
- The terms HDMI and HDMI High-Definition Multimedia Interface, and the HDMI logo are trademarks or registered trademarks of HDMI Licensing LLC in the United States and other countries.
- MHL and the MHL logo are a trademark or registered trademark of MHL, LLC.
  - Incorporates MHL 2
- Android, Android Auto, Google Play and other marks are

trademarks of Google Inc.

- Adobe, Acrobat and Reader are either registered trademarks or trademarks of Adobe Systems Incorporated in the United States and/or other countries.
- QR Code<sup>®</sup> is registered trademarks of DENSO WAVE INCORPORATED in JAPAN and other countries.
- THIS PRODUCT IS LICENSED UNDER THE AVC PATENT PORTFOLIO LICENSE FOR THE PERSONAL USE OF A CONSUMER OR OTHER USES IN WHICH IT DOES NOT RECEIVE REMUNERATION TO (j) ENCODE VIDEO IN COMPLIANCE WITH THE AVC STANDARD (“AVC VIDEO”) AND/OR (jj) DECODE AVC VIDEO THAT WAS ENCODED BY A CONSUMER ENGAGED IN A PERSONAL ACTIVITY AND/OR WAS OBTAINED FROM A VIDEO PROVIDER LICENSED TO PROVIDE AVC VIDEO. NO LICENSE IS GRANTED OR SHALL BE IMPLIED FOR ANY OTHER USE. ADDITIONAL INFORMATION MAY BE OBTAINED FROM MPEG LA, L.L.C. SEE [HTTP://WWW.MPEGLA.COM](http://www.mpegla.com)
- THIS PRODUCT IS LICENSED UNDER THE MPEG-4 VISUAL PATENT PORTFOLIO LICENSE FOR THE PERSONAL AND NON-COMMERCIAL USE OF A CONSUMER FOR (j) ENCODING VIDEO IN COMPLIANCE WITH THE MPEG-4 VISUAL STANDARD (“MPEG-4 VIDEO”) AND/OR (jj) DECODING MPEG-4 VIDEO THAT WAS ENCODED BY A CONSUMER ENGAGED IN A PERSONAL AND NON-COMMERCIAL ACTIVITY AND/OR WAS OBTAINED FROM A VIDEO PROVIDER LICENSED BY MPEG LA TO PROVIDE MPEG-4 VIDEO. NO LICENSE IS GRANTED OR SHALL BE IMPLIED FOR ANY OTHER USE. ADDITIONAL INFORMATION INCLUDING THAT RELATING TO PROMOTIONAL, INTERNAL AND COMMERCIAL USES AND LICENSING MAY BE OBTAINED FROM MPEG LA, LLC. SEE [HTTP://WWW.MPEGLA.COM](http://www.mpegla.com).
- THIS PRODUCT IS LICENSED UNDER THE VC-1 PATENT PORTFOLIO LICENSE FOR THE PERSONAL AND NON-COMMERCIAL USE OF A CONSUMER TO (i) ENCODE VIDEO IN COMPLIANCE WITH THE VC-1 STANDARD (“VC-1 VIDEO”) AND/OR (ii) DECODE VC-1 VIDEO THAT WAS ENCODED BY A CONSUMER ENGAGED IN A PERSONAL AND NON-COMMERCIAL ACTIVITY AND/OR WAS OBTAINED FROM A VIDEO PROVIDER LICENSED TO PROVIDE VC-1 VIDEO. NO

## 关于本机

LICENSE IS GRANTED OR SHALL BE IMPLIED FOR ANY OTHER USE. ADDITIONAL INFORMATION MAY BE OBTAINED FROM MPEG LA, L.L.C. SEE [HTTP://WWW.MPEGLA.COM](http://www.mpegla.com)

- libFLAC

Copyright (C) 2000,2001,2002,2003,2004,2005,2006,2007,2008,2009 Josh Coalson

Redistribution and use in source and binary forms, with or without modification, are permitted provided that the following conditions are met:

- Redistributions of source code must retain the above copyright notice, this list of conditions and the following disclaimer.

- Redistributions in binary form must reproduce the above copyright notice, this list of conditions and the following disclaimer in the documentation and/or other materials provided with the distribution.

- Neither the name of the Xiph.org Foundation nor the names of its contributors may be used to endorse or promote products derived from this software without specific prior written permission.

THIS SOFTWARE IS PROVIDED BY THE COPYRIGHT HOLDERS AND CONTRIBUTORS "AS IS" AND ANY EXPRESS OR IMPLIED WARRANTIES, INCLUDING, BUT NOT LIMITED TO, THE IMPLIED WARRANTIES OF MERCHANTABILITY AND FITNESS FOR A PARTICULAR PURPOSE ARE DISCLAIMED. IN NO EVENT SHALL THE FOUNDATION OR CONTRIBUTORS BE LIABLE FOR ANY DIRECT, INDIRECT, INCIDENTAL, SPECIAL, EXEMPLARY, OR CONSEQUENTIAL DAMAGES (INCLUDING, BUT NOT LIMITED TO, PROCUREMENT OF SUBSTITUTE GOODS OR SERVICES; LOSS OF USE, DATA, OR PROFITS; OR BUSINESS INTERRUPTION) HOWEVER CAUSED AND ON ANY THEORY OF LIABILITY, WHETHER IN CONTRACT, STRICT LIABILITY, OR TORT (INCLUDING NEGLIGENCE OR OTHERWISE) ARISING IN ANY WAY OUT OF THE USE OF THIS SOFTWARE, EVEN IF ADVISED OF THE POSSIBILITY OF SUCH DAMAGE.

- libvorbis

Copyright (c) 2002-2008 Xiph.org Foundation Redistribution and use in source and binary forms, with or without

modification, are permitted provided that the following conditions are met:

- Redistributions of source code must retain the above copyright notice, this list of conditions and the following disclaimer.

- Redistributions in binary form must reproduce the above copyright notice, this list of conditions and the following disclaimer in the documentation and/or other materials provided with the distribution.

- Neither the name of the Xiph.org Foundation nor the names of its contributors may be used to endorse or promote products derived from this software without specific prior written permission.

THIS SOFTWARE IS PROVIDED BY THE COPYRIGHT HOLDERS AND CONTRIBUTORS "AS IS" AND ANY EXPRESS OR IMPLIED WARRANTIES, INCLUDING, BUT NOT LIMITED TO, THE IMPLIED WARRANTIES OF MERCHANTABILITY AND FITNESS FOR A PARTICULAR PURPOSE ARE DISCLAIMED. IN NO EVENT SHALL THE FOUNDATION OR CONTRIBUTORS BE LIABLE FOR ANY DIRECT, INDIRECT, INCIDENTAL, SPECIAL, EXEMPLARY, OR CONSEQUENTIAL DAMAGES (INCLUDING, BUT NOT LIMITED TO, PROCUREMENT OF SUBSTITUTE GOODS OR SERVICES; LOSS OF USE, DATA, OR PROFITS; OR BUSINESS INTERRUPTION) HOWEVER CAUSED AND ON ANY THEORY OF LIABILITY, WHETHER IN CONTRACT, STRICT LIABILITY, OR TORT (INCLUDING NEGLIGENCE OR OTHERWISE) ARISING IN ANY WAY OUT OF THE USE OF THIS SOFTWARE, EVEN IF ADVISED OF THE POSSIBILITY OF SUCH DAMAGE.

- libogg

Copyright (c) 2002, Xiph.org Foundation Redistribution and use in source and binary forms, with or without modification, are permitted provided that the following conditions are met:

- Redistributions of source code must retain the above copyright notice, this list of conditions and the following disclaimer.

- Redistributions in binary form must reproduce the above copyright notice, this list of conditions and the following disclaimer in the documentation and/or other materials

provided with the distribution.

- Neither the name of the Xiph.org Foundation nor the names of its contributors may be used to endorse or promote products derived from this software without specific prior written permission.

THIS SOFTWARE IS PROVIDED BY THE COPYRIGHT HOLDERS AND CONTRIBUTORS "AS IS" AND ANY EXPRESS OR IMPLIED WARRANTIES, INCLUDING, BUT NOT LIMITED TO, THE IMPLIED WARRANTIES OF MERCHANTABILITY AND FITNESS FOR A PARTICULAR PURPOSE ARE DISCLAIMED. IN NO EVENT SHALL THE FOUNDATION OR CONTRIBUTORS BE LIABLE FOR ANY DIRECT, INDIRECT, INCIDENTAL, SPECIAL, EXEMPLARY, OR CONSEQUENTIAL DAMAGES (INCLUDING, BUT NOT LIMITED TO, PROCUREMENT OF SUBSTITUTE GOODS OR SERVICES; LOSS OF USE, DATA, OR PROFITS; OR BUSINESS INTERRUPTION) HOWEVER CAUSED AND ON ANY THEORY OF LIABILITY, WHETHER IN CONTRACT, STRICT LIABILITY, OR TORT (INCLUDING NEGLIGENCE OR OTHERWISE) ARISING IN ANY WAY OUT OF THE USE OF THIS SOFTWARE, EVEN IF ADVISED OF THE POSSIBILITY OF SUCH DAMAGE.

# 关于本机

## ■ 可连接的 iPod/iPhone

下列机型可以与本机连接。

可连接

- iPhone 6s Plus
- iPhone 6s
- iPhone 6 Plus
- iPhone 6
- iPhone 5s
- iPhone 5c
- iPhone 5
- iPhone 4s
- iPod touch (6th generation)
- iPod touch (5th generation)

## ■ 关于蓝牙智能手机和蓝牙音频播放器

本机符合以下蓝牙规格：

### 版本

蓝牙版本 3.0

### 配置文件

智能手机/手机：

HFP (V1.6) (Hands Free Profile, 免提配置文件)

SPP (Serial Port Profile, 串行端口配置文件)

HID (Human Interface Device Profile, 人机界面规范)

PBAP (Phonebook Access Profile, 电话簿连接配置文件)

GAP (Generic Access Profile, 通用接入配置文件)

音频播放机：

A2DP (Advanced Audio Distribution Profile, 高质量音频传输配置文件)

AVRCP (V1.5) (Audio/Video Remote Control Profile, 音频/视频遥控配置文件)

### 音频编解码器

SBC、AAC

### 📎 备注

- 有关已验证了兼容性的手机，请浏览以下网站：<http://www.kenwood.com/cs/ce/bt/>

## ■ 播放音频文件

Ⓐ 比特率： Ⓑ 取样频率： Ⓒ 比特数

• AAC-LC (.m4a)

Ⓐ 8 — 320kbps、VBR： Ⓑ 16 — 48 kHz： Ⓒ 16位

• MP3 (.mp3)

Ⓐ 8 — 320kbps、VBR： Ⓑ 16 — 48 kHz： Ⓒ 16位

• WMA (.wma)

Ⓐ 8 — 320kbps： Ⓑ 16 — 48 kHz： Ⓒ 16位

• 线性 PCM (WAVE) (.wav)

Ⓐ —： Ⓑ 16 — 48 kHz (光盘)、16 — 192 kHz (USB/SD)： Ⓒ 16/24位

• FLAC (.flac)

Ⓐ —： Ⓑ 16 — 48 kHz (光盘)、16 — 192 kHz (USB/SD)： Ⓒ 16/24位

• Vorbis (.ogg)

Ⓐ VBR： Ⓑ 16 — 48 kHz： Ⓒ 16位

### 📎 备注

- 如果普通光盘的音乐和其他播放系统刻录在同一张光盘上，则只播放刻录在最开始处的播放系统。
- 无法播放由DRM覆盖的WMA和AAC。
- 虽然音频文件符合上述列出的标准，但是根据媒体或装置的类型及条件而可能无法播放。

## ■ 接受的视频文件

视频格式 (Ⓐ 配置文件： Ⓑ 最大 图像尺寸：

Ⓒ 最大比特率)： Ⓓ 音频格式

• MPEG-1 (.mpg, .mpeg)

Ⓐ —： Ⓑ 352 × 240、352 × 288： Ⓒ 1.5M bps：

Ⓓ MPEG音频分层2

• MPEG-2 (.mpg, .mpeg)

Ⓐ MP@ML： Ⓑ 720 × 480、720 × 576：

Ⓒ 8M bps： Ⓓ MPEG音频分层2

• H.264/MPEG-4 AVC (.mp4, .m4v, .avi, .flv, .f4v)

Ⓐ 基线配置文件、主配置文件：

Ⓑ 1280 × 720 (30 fps)： Ⓒ 8M bps： Ⓓ MP3、AAC

• MPEG-4 (.mp4, .avi)

Ⓐ 高级简易配置文件： Ⓑ 1920 × 1080 (30 fps)：

Ⓒ 8M bps： Ⓓ MP3、AAC

• WMV (.wmv)

Ⓐ 主配置文件： Ⓑ 1920 × 1080 (30 fps)：

Ⓒ 8M bps： Ⓓ WMA

• MKV (.mkv)

Ⓐ、Ⓑ、Ⓒ 视频格式符合H.264/MPEG-4 AVC、MPEG-4、WMV： Ⓓ MP3、AAC、WMA、Vorbis、FLAC

## 产品中有毒有害物质或元素的名称及含量

部件名称	有毒有害物质或元素					
	铅 (Pb)	汞 (Hg)	镉 (Cd)	六价铬 (Cr(VI))	多溴联苯 (PBB)	多溴二苯醚 (PBDE)
安装基板	×	○	○	×	○	○
框架	×	○	○	×	○	○
机芯 (硬盘驱动器、DVD、CD等)	×	○	○	×	○	○
电缆类	×	○	○	×	○	○
遥控器	×	○	○	×	○	○
麦克风	×	○	○	×	○	○
其他 (附件)	×	○	○	×	○	○

○：表示该有毒有害物质在该部件所有均质材料中的含量均在 GB/T26572-2011 标准规定的限量要求以下。  
 ×：表示该有毒有害物质至少在该部件的某一均质材料中的含量超出 GB/T26572-2011 标准规定的限量要求。



环保使用期限

- 此图标表示了我国《电子信息产品污染控制管理办法》规定的环保使用期限。只要用户在使用本产品时遵守注意事项中的各项规定，从制造日期开始到此图标标出的期限为止（环保使用期限）既不会污染环境也不会产生对人体有害的物质。
- 附件和消耗性零件的环保使用期限如下所示：  
 （不同产品中包含的附件和消耗性零件也不相同。）  
 电缆类、遥控器、麦克风、天线、蓝牙适配器：10年

## 产品使用激光的标记

**CLASS 1  
LASER PRODUCT**

**1类激光产品**

贴在机架或外壳上的标签表示该产品使用了CLASS 1激光束。表明本机利用了较弱级的激光束。并无向装置外辐射的危险。

# KENWOOD