

KW-DB95BT

CD-SPELARE MED MOTTAGARE

Snabbstartsguide

Vi hänvisar till bilstereons BRUKSANVISNING på följande webbplats angående närmare detaljer kring funktioner och information:

<<https://www.jvc.net/cs/car/>>





Information gällande handhavande av gammal elektrisk eller elektronisk utrustning och för batterier (för länder som har tillämpat separata återvinningssystem för avfall)

Produkter och batterier med symbolen (en överkorsad papperskorg) ska inte disponeras som hushållsavfall.

Gammal elektrisk eller elektronisk utrustning och batterier ska återvinnas på en plats som har befogenhet att ta hand om dessa produkter och dess avfall.

Kontakta din lokala myndighet för information om närliggande återvinningsstationer. Lämplig återvinning och handhavande av det elektroniska avfallet hjälper oss att skona våra naturtillgångar och förebygger skadliga effekter på vår hälsa och miljö.



Försäkran om överensstämmelse med avseende på RE-direktiv 2014/53/EU Försäkran om överensstämmelse med avseende på RoHS-direktiv 2011/65/EU

Tillverkare:

JVCKENWOOD Corporation
3-12, Moriya-cho, Kanagawa-ku, Yokohama-shi, Kanagawa, 221-0022, JAPAN

EU-representant:

JVCKENWOOD Europe B.V.
Amsterdamseweg 37, 1422 AC UITHOORN, THE NETHERLANDS

English

Hereby, JVCKENWOOD declares that the radio equipment "KW-DB95BT" is in compliance with Directive 2014/53/EU. The full text of the EU declaration of conformity is available at the following internet address:
<https://www.jvc.net/euukdoc/>

Français

Par la présente, JVCKENWOOD déclare que l'équipement radio « KW-DB95BT » est conforme à la directive 2014/53/UE. L'intégralité de la déclaration de conformité UE est disponible à l'adresse Internet suivante :
<https://www.jvc.net/euukdoc/>

Deutsch

Hiermit erklärt JVCKENWOOD, dass das Funkgerät "KW-DB95BT" der Richtlinie 2014/53/EU entspricht. Der volle Text der EU-Konformitätserklärung steht unter der folgenden Internetadresse zur Verfügung:
<https://www.jvc.net/euukdoc/>

Nederlands

Hierbij verklaart JVCKENWOOD dat de radioapparatuur "KW-DB95BT" in overeenstemming is met Richtlijn 2014/53/EU. De volledige tekst van de EU-verklaring van overeenstemming is te vinden op het volgende internetadres:
<https://www.jvc.net/euukdoc/>

Italiano

Con la presente, JVCKENWOOD dichiara che l'apparecchio radio "KW-DB95BT" è conforme alla Direttiva 2014/53/UE. Il testo integrale della dichiarazione di conformità UE è disponibile al seguente indirizzo internet:
<https://www.jvc.net/euukdoc/>

Español

Por la presente, JVCKENWOOD declara que el equipo de radio "KW-DB95BT" cumple la Directiva 2014/53/EU. El texto completo de la declaración de conformidad con la UE está disponible en la siguiente dirección de internet:
<https://www.jvc.net/euukdoc/>

Português

Deste modo, a JVCKENWOOD declara que o equipamento de rádio "KW-DB95BT" está em conformidade com a Diretiva 2014/53/UE. O texto integral da declaração de conformidade da UE está disponível no seguinte endereço de internet:
<https://www.jvc.net/euukdoc/>

Polska

Niniejszym, JVCKENWOOD deklaruje, że sprzęt radiowy "KW-DB95BT" jest zgodny z dyrektywą 2014/53/UE. Pełny tekst deklaracji zgodności EU jest dostępny pod adresem:
<https://www.jvc.net/euukdoc/>

Český

Společnost JVCKENWOOD tímto prohlašuje, že rádiové zařízení "KW-DB95BT" splňuje podmínky směrnice 2014/53/UE. Plný text EU prohlášení o shodě je dostupný na následující internetové adrese:
<https://www.jvc.net/euukdoc/>

Magyar

JVCKENWOOD ezennel kijelenti, hogy a „KW-DB95BT” rádióberendezés megfelel a 2014/53/EU irányelvnek. Az EU konformitási nyilatkozat teljes szövege az alábbi weboldalon érhető el:
<https://www.jvc.net/euukdoc/>

Svenska

Härmed försäkrar JVCCKENWOOD att radioutrustningen "KW-DB95BT" är i enlighet med direktiv 2014/53/EU.

Den fullständiga texten av EU-försäkran om överensstämmelse finns på följande Internetadress:

<https://www.jvc.net/euukdoc/>

Suomi

JVCCKENWOOD julistaa täten, että radiolaite "KW-DB95BT" on direktiivin 2014/53/EU mukainen.

EU-vaatimustenmukaisuusvaatimus löytyy kokonaisuudessaan seuraavasta internet-osoitteesta:

<https://www.jvc.net/euukdoc/>

Slovensko

S tem JVCCKENWOOD izjavlja, da je radijska oprema »KW-DB95BT« v skladu z Direktivo 2014/53/EU.

Celotno besedilo direktive EU o skladnosti je dostopno na tem spletnem naslovu:

<https://www.jvc.net/euukdoc/>

Slovensky

Spoločnosť JVCCKENWOOD týmto vyhlasuje, že rádiové zariadenie „KW-DB95BT“ vyhovuje smernici 2014/53/EÚ.

Čelý text EU vyhlásenia o zhode nájdete na nasledovnej internetovej adrese:

<https://www.jvc.net/euukdoc/>

Dansk

Herved erklærer JVCCKENWOOD, at radioudstyret "KW-DB95BT" er i overensstemmelse med Direktiv 2014/53/EU.

EU-overensstemmelseserklæringens fulde ordlyd er tilgængelig på følgende internetadresse:

<https://www.jvc.net/euukdoc/>

Ελληνικά

Με το παρόν, η JVCCKENWOOD δηλώνει ότι ο ραδιοεξοπλισμός «KW-DB95BT» συμμορφώνεται με την Οδηγία 2014/53/ΕΕ.

Το πλήρες κείμενο της δήλωσης συμμόρφωσης της ΕΕ είναι διαθέσιμο στην ακόλουθη διεύθυνση στο διαδίκτυο:

<https://www.jvc.net/euukdoc/>

Eesti

Käesolevaga JVCCKENWOOD kinnitab, et „KW-DB95BT” raadiovarustus on vastavuse direktiiviiga 2014/53/EL.

El'i vastavusdeklaratsiooni terviktekst on kättesaadav järgmisel internetiaadressil:

<https://www.jvc.net/euukdoc/>

Latviešu

JVCCKENWOOD ar šo deklarē, ka radio aparatūra „KW-DB95BT” atbilst direktīvas 2014/53/ES prasībām.

Pilns ES atbilstības deklarācijas teksts ir pieejams šādā tīmekļa adresē:

<https://www.jvc.net/euukdoc/>

Lietuviškai

Šiuo JVCCKENWOOD pažymi, kad radijo įranga „KW-DB95BT” atitinka 2014/53/EB direktyvos reikalavimus.

Visą EB direktyvos atitikties deklaracijos tekstą galite rasti šiuo internetiniu adresu:

<https://www.jvc.net/euukdoc/>

Malta

B'dan, JVCCKENWOOD jiddikjara li t-tagħmir tar-radjju "KW-DB95BT" huwa konformi mad-Direttiva 2014/53/UE.

It-test kollu tad-dikjarazzjoni ta' konformità huwa disponibbli fl-indirizz intranet li ġej:

<https://www.jvc.net/euukdoc/>

HRVATSKI / SRPSKI JEZIK

JVCCKENWOOD ovim izjavljuje da je radio oprema "KW-DB95BT" u skladu s Direktivom 2014/53/EU.

Cjeloviti tekst deklaracije Europske unije o usklađenosti dostupan je na sljedećoj internet adresi:

<https://www.jvc.net/euukdoc/>

ROMÂNĂ

Prin prezenta, JVCCKENWOOD declară că echipamentul radio "KW-DB95BT" este în conformitate cu Directiva 2014/53/UE.

Textul integral al declarației de conformitate UE este disponibil la următoarea adresă de internet:

<https://www.jvc.net/euukdoc/>

БЪЛГАРСКИ

С настоящото JVCCKENWOOD декларира, че радиооборудването на "KW-DB95BT" е в съответствие с Директива 2014/53/ЕС.

Пълният текст на ЕС декларацията за съответствие е достъпен на следния интернет адрес:

<https://www.jvc.net/euukdoc/>

Turkish

Burada, JVCCKENWOOD "KW-DB95BT" radyo ekipmaninin 2014/53/AB Direktifine uygun olduğunu bildirir.

AB uyumluluk deklarasyonunun tam metni aşağıdaki internet adresinde mevcuttur.

<https://www.jvc.net/euukdoc/>

Русский

JVCCKENWOOD настоящим заявляет, что радиооборудование «KW-DB95BT» соответствует Директиве 2014/53/ЕU.

Полный текст декларации соответствия ЕС доступен по следующему адресу в сети Интернет:

<https://www.jvc.net/euukdoc/>

Українська

Таким чином, компанія JVCCKENWOOD заявляє, що радіообладнання «KW-DB95BT» відповідає Директиві 2014/53/ЕU.

Повний текст декларації про відповідність ЕС можна знайти в Інтернеті за такою адресою:

<https://www.jvc.net/euukdoc/>

Installation/Anslutning

Detta avsnitt är avsett för en yrkesinstallatör.

Överlåt för säkerhets skull anslutningar och montering åt en fackman. Rådgör med återförsäljaren av bilstereon.

▲ VARNING

- Bilstereon kan endast drivas med en negativt jordad 12 V likströmskälla.
- Koppla loss batteriets negativa pol före anslutning och montering.
- Anslut inte batterikabeln (gul) och tändningskabeln (röd) till bilens underrede eller jordkabel (svart), eftersom det kan leda till kortslutning.
- För att förhindra kortslutning:
 - Isolera oanslutna kablar med eltejp.
 - Se till att jorda bilstereon i bilens underrede igen efter installation.
 - Fäst kablar med kabelklämmor och vira eltejp runt de kablar som kommer i kontakt med metalldelar för att skydda kablar.

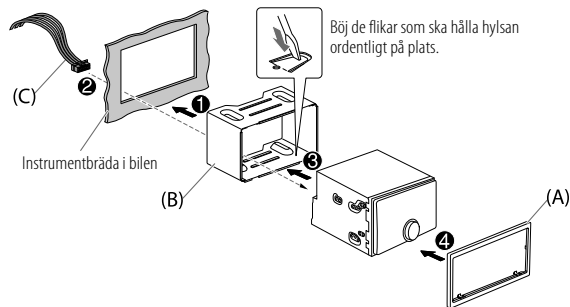
▲ FÖRSIKTIGHET

- Installera enheten i instrumentbrädan på fordonet. Vidrör inte bilstereons metalldelar medan bilstereon används eller strax efteråt. Sådana metalldelar som kylare och hölje blir väldigt varma.
- Anslut inte högtalarnas \ominus -kablar till bilens underrede, till jordkabeln (svart) eller parallellt.
- Anslut högtalare med en maximal ineffekt på över 50 W. Om högtalarnas maximala ineffekt är lägre än 50 W, så ändra inställningen [AMP GAIN] för att undvika att skada högtalarna.
- Montera bilstereon i en vinkel på under 30°.
- Om fordonets kabelstam inte innehåller någon tändningskoppling, så anslut tändningskabeln (röd) till den koppling i fordonets säkringsdosa som avger 12 V likström och som slås på och av med startnyckeln.
- Håll alla kablar borta från värmeavgivande metalldelar.
- När apparaten har installerats kontrollerar du att bromslampor, blinkers, vindrutetorkare, etc. på bilen fungerar korrekt.
- Om säkringen går, så kontrollera först att inga kablar vidrör bilens underrede och byt sedan ut den gamla säkringen mot en ny säkring med samma amperetal.

■ Grundläggande funktioner

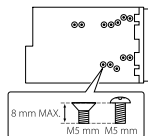
- 1 Ta ut startnyckeln ut tändlåset och koppla sedan loss bilbatteriets \ominus -pol.
- 2 Anslut kablar ordentligt. Se "Kabelanslutningar" på sidan 3.
- 3 Montera bilstereon i bilen. Se "Montering av bilstereon (i instrumentbräda)" nedan.
- 4 Anslut bilbatteriets \ominus -pol.
- 5 Tryck på SOURCE \odot för att slå på strömmen.
- 6 Återställ mottagaren. Se "Återställning" på sidan 4.

Montering av bilstereon (i instrumentbräda)



Montering av bilstereon (utan monteringskasset)

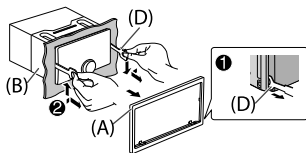
- 1 Ta loss monteringskassetten och ramplåten från bilstereon.
- 2 Anpassa hålen i bilstereon (på båda sidor) till bilens monteringskonsol och fäst bilstereon med skruvar (medföljer).



⚠ Använd endast specificerade skruvar. Användning av fel slags skruvar kan skada bilstereon.

Demontering av bilstereon

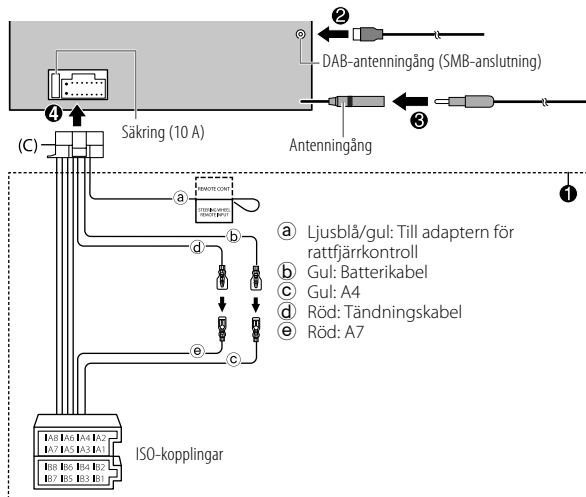
- 1 För in demonteringsnycklarnas hakar i hålen på var sida av ramplåten och dra ut ramplåten.
- 2 För in demonteringsnycklarna djupt i spåren på varje sida och ta sedan loss bilstereon enligt pilarna på bilden nedan.



Lista över delar (medföljer)

- (A) Ramplåt (x1)
- (B) Monteringskasset (x1)
- (C) Kabelstam (x1)
- (D) Demonteringsnyckel (x2)
- (E) Skruvar med försänkt skalle, M5 x 8 mm (x8)
- (F) Rundskallade skruvar, M5 x 8 mm (x8)

Kabelanslutningar



Stift	Färg och funktion
A4	Gul : Batteri
A5	Blå/vit : Strömstyrning (12 V \approx 350 mA)
A6	Orange/vit : Bilens ljusregleringsomkopplare
A7	Röd : Tändning (ACC)
A8	Svart : Jord
B1, B2	Lila \oplus , Lila/svart \ominus : Bakhögtalare (höger)
B3, B4	Grå \oplus , Grå/svart \ominus : Framhögtalare (höger)
B5, B6	Vit \oplus , Vit/svart \ominus : Framhögtalare (vänster)
B7, B8	Grön \oplus , Grön/svart \ominus : Bakhögtalare (vänster)

Före användning

VIKTIGT

- Läs igenom denna guide innan produkten används för att garantera korrekt användning. Det är särskilt viktigt att du läser och följer anvisningarna under rubrikerna Varning och Försiktighet i denna guide.
- Förvara guiden på en säker och lättåtkomlig plats för framtida behov.

▲ VARNING

Utför ingen manövrering som medför att uppmärksamheten för säker körning påverkas.

▲ FÖRSIKTIGHET

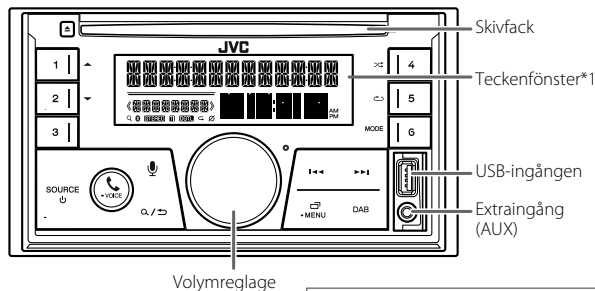
Volyminställning:

- Välj en volymnivå som gör det möjligt att höra ljud utanför bilen för att förhindra olyckor.
- Sänk volymen före uppspelning av digitala källor för att undvika att skada högtalarna genom en plötslig höjning av utnivån.

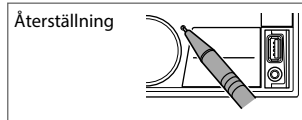
Allmänt:

- Undvik att använda en extern enhet, om det kan medföra att körsäkerheten påverkas.
- Se till att alla viktiga data har säkerhetskopierats. Vi bär inget ansvar för eventuell förlust av inspelade data.
- Låt aldrig metallföremål (såsom mynt eller metallverktyg) tränga in i bilstereon, eftersom det kan orsaka kortslutning.
- Om skivfel uppstår till följd av kondensbildning på laserlinsen, så mata ut skivan och vänta tills fukten har avdunstat.

Grundläggande manövrering (på frontpanel)



*1 Endast i förklarande syfte.



För att

På frontpanelen

Slå på strömmen

Tryck på SOURCE .
• Håll knappen intryckt för att slå av strömmen.

Reglera volymen

Vrid på volymreglaget.

Välja en källa

Tryck upprepade gånger på SOURCE .

Ändra informationen i teckenfönstret*2

Tryck upprepade gånger på -MENU.

*2 En informationsvisning stöder musiksynchroniseringseffekt. Knapparnas belysningsfärg eller ljusstyrkenivå ändras och synkroniseras med musiknivån.

Förberedande åtgärder

1 Bekräfta delningstyp och avbryt demonstrationen

När strömmen slås på alla första gången (eller [FACTORY RESET] ställs in på [YES]) visas följande i teckenfönstret: "2-WAY X'OVER" eller "3-WAY X'OVER" → "PRESS" → "VOLUME KNOB" → "TO CONFIRM".

- 1 Tryck på volymreglaget för att bekräfta aktuell delningstyp.
I teckenfönstret visas sedan: "CANCEL DEMO" → "PRESS" → "VOLUME KNOB".
- 2 Tryck på volymreglaget.
[YES] är valt som grundinställning.
- 3 Tryck en gång till på volymreglaget.
"DEMO OFF" visas.

2 Ställ in klockan och datum

- 1 Tryck in och håll -MENU intryckt.
- 2 Vrid på volymreglaget för att välja [CLOCK] och tryck sedan på reglaget.

För att ställa in klockan

- 3 Vrid på volymreglaget för att välja [CLOCK ADJUST] och tryck sedan på reglaget.
- 4 Vrid på volymreglaget för att utföra inställningarna och tryck sedan på reglaget.
Ställ in tiden i ordningen "Timme" → "Minut".
- 5 Vrid på volymreglaget för att välja [CLOCK FORMAT] och tryck sedan på reglaget.
- 6 Vrid på volymreglaget för att välja [12H] eller [24H] och tryck sedan på reglaget.

För att ställa in datum

- 7 Vrid på volymreglaget för att välja [DATE SET] och tryck sedan på reglaget.
- 8 Vrid på volymreglaget för att utföra inställningarna och tryck sedan på reglaget.
Ställ in datumet i ordningen "Dag" → "Månad" → "År".
- 9 Tryck på -MENU för att avsluta.

Tryck på / för att återgå till föregående inställningsobjekt.

3 Utför grundinställningar

- 1 Tryck in och håll -MENU intryckt.
- 2 Vrid på volymreglaget för att välja en inställning (se följande tabell) och tryck sedan på reglaget.
- 3 Upprepa åtgärden i punkt 2 tills önskat alternativ är valt eller aktiverat.
- 4 Tryck på -MENU för att avsluta.

Tryck på / för att återgå till föregående inställningsobjekt.

Grundinställning: [XX]

[SYSTEM]	
[KEY BEEP]	(Ej tillämpligt medan 3-vägs delning är valt.) [ON]: Aktiverar knapptryckstenen. ; [OFF]: Avaktiverar.
[FACTORY RESET]	[YES]: Återställer ursprungliga grundinställningar (utom lagrade stationer). ; [NO]: Avbryts.
[CLOCK]	
[CLOCK DISPLAY]	[ON]: Klocktiden visas i teckenfönstret även medan bilstereon är avslagen. ; [OFF]: Avbryts.
[ENGLISH]/[РУССКИЙ]/[ESPAÑOL]/[FRANCAIS]/[DEUTSCH]	
Välj visningspråk för meny och musikinformation, om tillämpligt. [ENGLISH] är valt som grundinställning.	

Digital radio

Angående DAB (Digital Audio Broadcasting)

DAB är ett av de digitala radiosändningssystem som finns tillgängliga idag. Det kan erbjuda ett störningsfritt ljud av digitalkvalitet utan signalförvrängning. Vidare kan text, bilder och data förmedlas med detta system. Till skillnad från FM-sändningar, där varje program sänds på en egen frekvens, kombinerar DAB-sändningar flera program (kallade "tjänster") för att bilda en "ensemble".

Den "primära komponenten" (huvudradiostationen) åtföljs ibland av en "sekundär komponent", som kan innehålla extra program eller annan information.

Förberedelse:

- 1 Anslut en DAB-antenn (säljs separat) till DAB-antenningsången. (Sidan 3)
- 2 Tryck på DAB för att välja DAB som källa direkt.
- 3 Tryck in DAB en stund för att starta uppdatering av tjänstlista.
"DAB SORTING" visas och uppdatering startar.
Uppdatering tar upp till 3 minuter. Inget avbrott (för t.ex. trafikinformation) kan ske under pågående uppdatering.

För att avbryta uppdatering av tjänstlista: Tryck in DAB en stund igen.

■ Sökning efter ensemble

- 1 Tryck på DAB för att välja DAB som källa direkt.
- 2 Tryck på ◀◀ / ▶▶ för att starta automatisk ensemblesökning.
(eller)
Tryck in och håll ◀◀ / ▶▶ intryckt tills "M" blinkar och tryck sedan upprepade gånger för att söka efter en ensemble manuellt.
- 3 Tryck på ◀◀ / ▶▶ för att välja en tjänst (primär eller sekundär) att lyssna på.

■ Inställningar i minnet

Upp till 18 tjänster kan lagras.

Lagring av tjänst

Under pågående mottagning av en tjänst
Håll någon av sifferknapparna (1 till 6).
(eller)

- 1 Tryck in och håll volymreglaget intryckt tills "PRESET MODE" blinkar.
- 2 Vrid på volymreglaget för att välja ett förvalsnummer och tryck sedan på reglaget.
"MEMORY" visas när tjänsten är lagrad.

Välj en lagrad tjänst

Tryck på någon av sifferknapparna (1 till 6).
(eller)

- 1 Tryck på Q / ➤.
- 2 Vrid på volymreglaget för att välja ett förvalsnummer och tryck sedan på reglaget.

Analog radio

■ Sökning efter en station

- 1 Tryck upprepade gånger på SOURCE ⏻ för att välja FM eller AM.
- 2 Tryck på ◀◀ / ▶▶ för att söka efter en station automatiskt.
(eller)

Tryck in och håll ◀◀ / ▶▶ intryckt tills "M" blinkar och tryck sedan upprepade gånger för att söka efter en station manuellt.

■ Inställningar i minnet

Upp till 18 FM-stationer och 6 AM-stationer kan lagras i förvalsmminnet.

Stationslagring

Medan du lyssnar på en station....
Håll någon av sifferknapparna (1 till 6).
(eller)

- 1 Tryck in och håll volymreglaget intryckt tills "PRESET MODE" blinkar.
- 2 Vrid på volymreglaget för att välja ett förvalsnummer och tryck sedan på reglaget.
"MEMORY" visas när stationen är lagrad.

Val av lagrad station

Tryck på någon av sifferknapparna (1 till 6).
(eller)

- 1 Tryck på Q / ➤.
- 2 Vrid på volymreglaget för att välja ett förvalsnummer och tryck sedan på reglaget.

CD/USB/iPod

Valbar källa: CD/USB/iPod USB eller iPod BT

Uppspelningsstart

Valet av källa ändras automatiskt och uppspelning startar, när en skiva sätts i eller en enhet (USB-enhet/ iPod/iPhone) ansluts till USB-ingången.

- Se till att [USB] är valt för [IPHONE SETUP] på menyn [USB] för iPod/iPhone-uppspelning.

För att	På frontpanelen
Hoppa bakåt/snabbspelning framåt	Tryck in och håll ◀◀ / ▶▶ intryckt.
Välja ett spår eller en fil	Tryck på ◀◀ / ▶▶ .
Välja en mapp	Tryck på 1▲ / 2▼ .
Upprepad uppspelning	Tryck upprepade gånger på 5↻ .
Slumpmässig uppspelning	Tryck upprepade gånger på 4🔀 .

Menyinställningar

- 1 Tryck in **☰** MENU en stund för att gå till menyinställningar.
- 2 Vrid på volymreglaget för att välja önskat alternativ och tryck sedan på reglaget.
- 3 Upprepa åtgärden i punkt 2 tills önskat alternativ är valt/aktiverat.
- 4 Tryck på **☰** MENU för att avsluta.

Tryck på **Q** / **↶** för att återgå till föregående inställningsobjekt.

- Vi hänvisar till bilstereons BRUKSANVISNING på följande webbplats angående detaljer kring varje post: <<https://www.jvc.net/cs/car/>>

Menyposter

[EQ SETTING] : Väljer en förinställd frekvenskorrigering eller ändrar egna ljudinställningar.

[AUDIO CONTROL]	: Ställer in föredragna ljudinställningar.
[SOUND EFFECT]	: Ställer in föredragen ljud effekt.
[DISPLAY]	: Ställer in föredragen styrning för teckenfönstret.
[COLOR]	: Ställer in föredragen belysningsfärg för knappar.
[TUNER SETTING]	: Inställningar för radiokälla.
[USB]	: Ställer in iPod/iPhone-uppspelningskälla (via USB-ingången eller via Bluetooth).
[BT MODE]	: Inställningar för användning av en Bluetooth-enhet.
[REMOTE APP]	: Inställningar för användning av en smartmobil till att manövrera bilstereon.
[ALEXA SETUP]	: Ställer in föredraget röststyrningsspråk för Alexa.
[MIC GAIN]*	: Ställer in mikrofonens känslighet.
[NR LEVEL]*	: Justerar brusreduceringsnivån.
[ECHO CANCEL]*	: Justerar fördröjningstiden för urkoppling av eko.
[SYSTEM]	: Inställningar för bilstereon.
[CLOCK]	: Justerar klockan.
[ENGLISH]	: Väljer språk för meny och musikinformation.
[РУССКИЙ]	: Väljer språk för meny och musikinformation.
[ESPANOL]	: Väljer språk för meny och musikinformation.
[FRANCAIS]	: Väljer språk för meny och musikinformation.
[DEUTSCH]	: Väljer språk för meny och musikinformation.
[DEMO MODE]	: Aktiverar eller avaktiverar demonstrationsvisning.

* Endast tillgängligt under ett pågående telefonsamtal.

Övrig information

Vi hänvisar till bilstereons BRUKSANVISNING på följande webbplats angående manövreringar för uppspelning på en **AUX**- eller **AMAZON ALEXA**-källa: <<https://www.jvc.net/cs/car/>>.

Anmärkning gällande tekniska data

Frekvensomfång för Bluetooth:	Högtalarimpedans:
2,402 GHz — 2,480 GHz	4 Ω — 8 Ω
Bluetooth RF-ut effekt (E.I.R.P.):	Driftspänning:
+4 dBm (max.), effektklass 2	12 V likströms bilbatteri

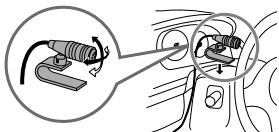
Bluetooth®

- Beroende på mobiltelefonens Bluetooth-version, operativsystem och fasta programvaruversion kan det hända att Bluetooth-funktioner inte fungerar med denna bilstereo.
- Se till att slå på Bluetooth-funktionen på enheten när följande manövreringar ska utföras.
- Signalförhållanden varierar beroende på omgivning.

■ Anslutning av mikrofon

Anslut den medföljande mikrofonen till mikrofoningången på baksidan.

Justera mikrofonvinkeln



Fäst vid behov med kabelklämmor (medföljer ej).

■ Parning och anslutning av en Bluetooth-enhet första gången

- 1 Tryck på SOURCE \odot för att slå på bilstereon.
- 2 Leta fram och välj namnet på bilstereon ("KW-DB95BT") på Bluetooth-enheten.
- 3 Följ anvisningarna (A) eller (B) beroende på vad som visas i teckenfönstret. För vissa Bluetooth-enheter kan parningsordningen skilja sig från den som beskrivs i stegen nedan.

(A) "[Enhetsnamn]" \rightarrow "XXXXXX" \rightarrow "VOL - YES" \rightarrow "BACK - NO"
"XXXXXX" står för en 6-siffrig kodnyckel som genereras slumpvis vid varje parning.

- 1 Kontrollera att kodnycklarna som visas på bilstereon och Bluetooth-enheten är samma.
- 2 Tryck på volymreglaget för att bekräfta kodnyckeln.
- 3 Manövrera Bluetooth-enheten för att bekräfta kodnyckeln.

(B) "[Enhetsnamn]" \rightarrow "VOL - YES" \rightarrow "BACK - NO"

- 1 Tryck på volymreglaget för att starta parning.
- 2
 - Om "PAIRING" \rightarrow "PIN 0000" rullar fram i teckenfönstret, så mata in PIN-koden "0000" i Bluetooth-enheten.
 - Om endast "PAIRING" visas, så manövrera Bluetooth-enheten för att bekräfta parning.

"PAIRING COMPLETED" visas när parning är klar och BT visas när en Bluetooth-anslutning är upprättad.

■ Besvara ett samtal

Tryck på V -VOICE eller volymreglaget.

- Vrid på volymreglaget för att reglera telefonvolymen från [00] till [35].
- Tryck in och håll V -VOICE eller volymreglaget intryckt för att avsluta ett samtal.

■ Ljudspelare via Bluetooth

- 1 Tryck upprepade gånger på SOURCE \odot för att välja BT AUDIO.
- 2 Manövrera ljudspelaren via Bluetooth för att starta uppspelning.

För att	På frontpanelen
Starta/pausa uppspelning	Tryck på volymreglaget.
Välja grupp eller mapp	Tryck på 1 \blacktriangle / 2 \blacktriangledown .
Hoppa över bakåt/framåt	Tryck på \blacktriangleleft / \blacktriangleright .
Hoppa bakåt/snabbspelning framåt	Tryck in och håll \blacktriangleleft / \blacktriangleright i intryckt.
Upprepad uppspelning	Tryck upprepade gånger på 5 C .
Slumpmässig uppspelning	Tryck upprepade gånger på 4 C .



Märkning på apparater med inbyggd laser

Detta märke sitter på höljets och varnar om att det används laserstrålar av Klass 1 i apparaten. Detta innebär att laserstrålarna är av svag klass. Det finns ingen risk för farlig strålning utanför höljets.



- Windows Media is a registered trademark or trademark of Microsoft Corporation in the United States and/or other countries. This product is protected by certain intellectual property rights of Microsoft. Use or distribution of such technology outside of this product is prohibited without a license from Microsoft.
- Use of the Made for Apple badge means that an accessory has been designed to connect specifically to the Apple product(s) identified in the badge and has been certified by the developer to meet Apple performance standards. Apple is not responsible for the operation of this device or its compliance with safety and regulatory standards. Please note that the use of this accessory with an Apple product may affect wireless performance.
- Apple, iPhone, iPod, iPod touch, and iTunes are trademarks of Apple Inc., registered in the U.S. and other countries.
- IOS is a trademark or registered trademark of Cisco in the U.S. and other countries and is used under license.
- Android is a trademark of Google LLC.
- The Bluetooth® word mark and logos are registered trademarks owned by Bluetooth SIG, Inc. and any use of such marks by JVCKENWOOD Corporation is under license. Other trademarks and trade names are those of their respective owners.
- Amazon, Alexa and all related marks are trademarks of Amazon.com, Inc. or its affiliates.
- Alexa is not available in all languages and countries. Alexa features and functionality may vary by location.