

カスタムフィットスピーカー専用取付キット

SKH-600S

ストリーム/シビックフェリオ/シビック5ドア
ステップワゴン/フィット

取付説明書

KENWOOD

©PRINTED IN JAPAN B61-1125-18 (KNK)

お買い上げいただきまして、ありがとうございます。

取付けの前に、別紙の「安全上のご注意」及び、この取付説明書をよくお読みになってから作業を始めてください。

適 応 車 種

※ 適応車種については、平成13年7月までの調査をもとにして作成しております。
車両が調査後にマイナーチェンジやモデルチェンジをした場合の適応については、
お取付けになる車両を必ずご確認ください。

車 種	年 式	適 応	ページ
ホンダ・ストリーム	H12/10～現 在	フロントドア/リアドア (注1、2)	2、3
ホンダ・シビック フェリオ	H12/9～現 在	フロントドア (注1)	3
ホンダ・シビック 5ドア	H12/9～現 在	フロントドア/リアドア (注1、2)	4
ホンダ・ステップワゴン	H13/4～現 在	フロントドア (注1、3)	5
ホンダ・フィット	H13/6～現 在	フロントドア/リアドア (注1)	5、6

注1. 取付けるスピーカーによっては、⑤スピーカー変換コネクターの端子がスピーカーの接続端子の大きさ・形状に合わない場合がありますので、スピーカーに付属の変換コネクターを使用します。(または加工して接続します。)

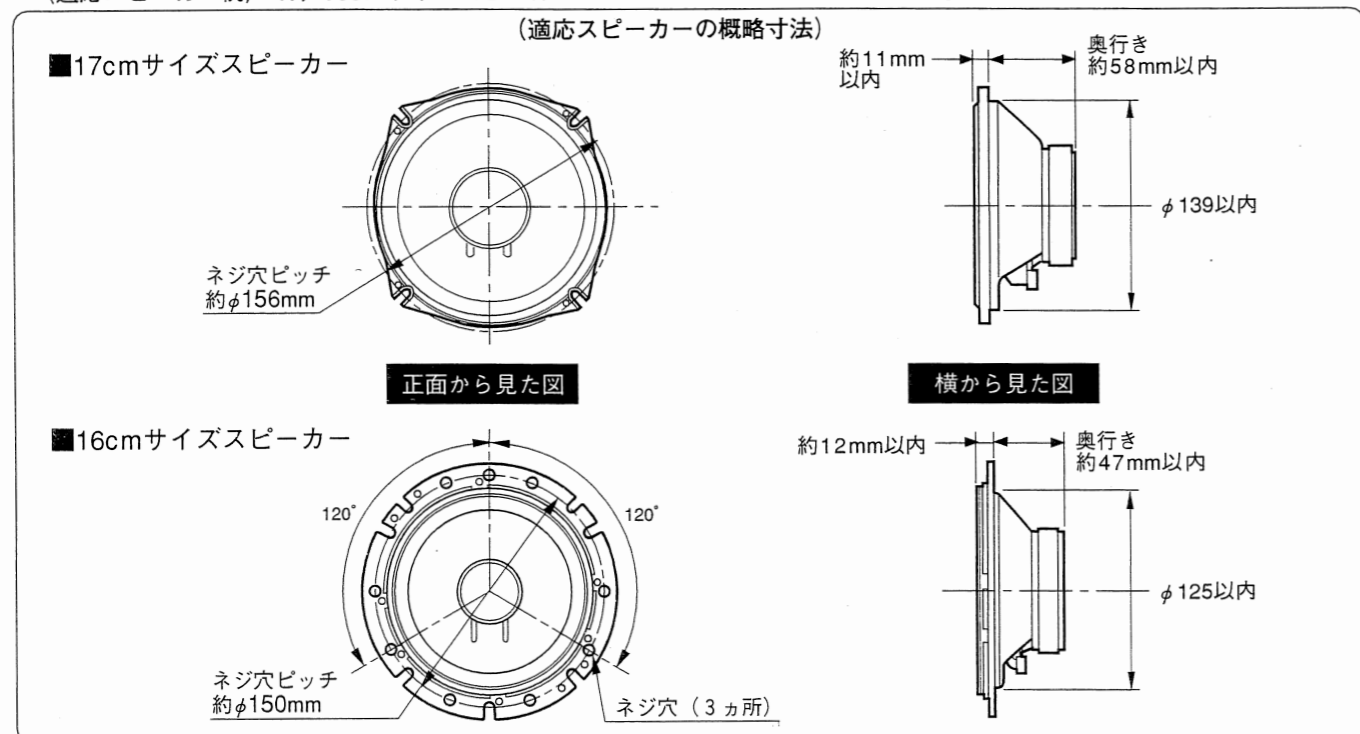
注2. 6スピーカー付車の場合は、純正ツイーターが鳴らせなくなります。

注3. スピーカーに付属のスペーサー及びφ5(長さ12～20mm)タッピングネジ4本も使用します。

適 応 ス ピ ー カ ー

◎スピーカー取付箇所の寸法に合うスピーカーを、販売店とご相談の上お選びください。

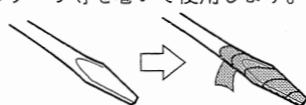
〈適応スピーカー例〉17/16cmサイズスピーカー



必 要 工 具



はめ込み取付部品の取外しでは、製品・部品を傷つけない様にする為、⊖ドライバーの先端にビニールテープ等を巻いて使用します。



部 品 表

図中No.	部 品 名	数 量	図中No.	部 品 名	数 量
①	スピーカー ブラケット	2	④	クッション	1シート
			⑤	スピーカー 変換コネクター	2
②	グロメット (A)	2	⑥	φ5×12タッピングネジ	8
			⑦	φ5×20タッピングネジ	6
③	グロメット (B)	4			

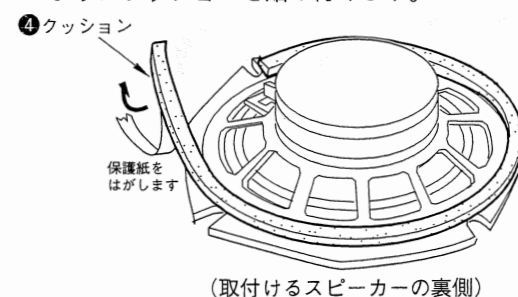
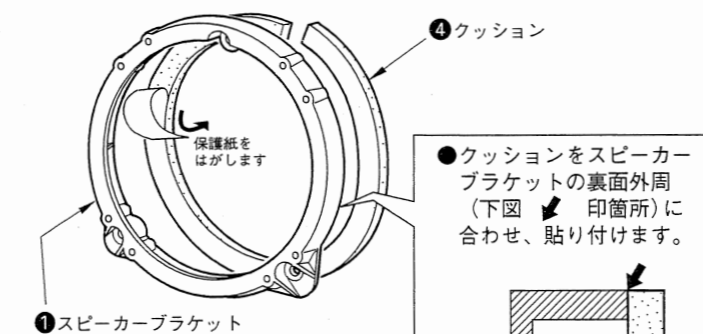
お取付け前に

スピーカーブラケット、スピーカーにクッションを貼り付けます

(貼付面の汚れなどをよく拭き取ってから貼り付けます。)

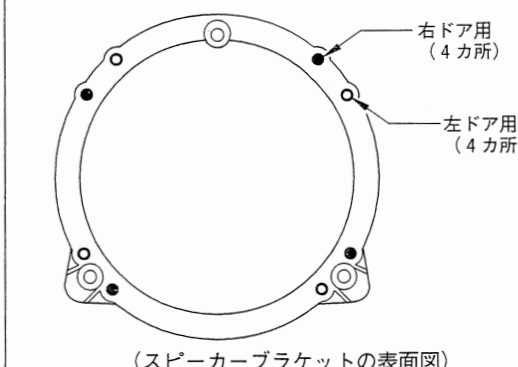
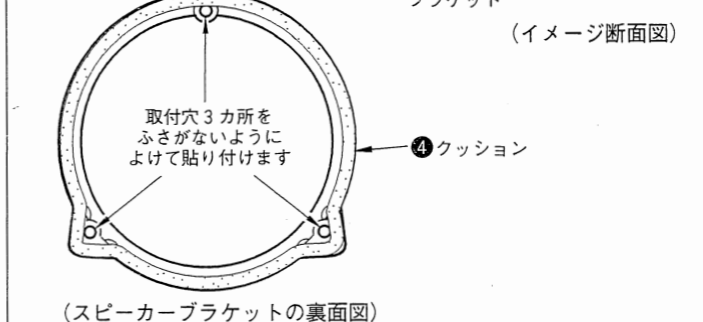
①スピーカーブラケットの裏側に、クッションを貼り付けます。
※スピーカーブラケット取付穴3カ所を、ふさがないように
貼り付けます。(下図参照)

②取付けるスピーカーの裏側に、下図の
ようにクッションを貼り付けます。



③スピーカーブラケット取付穴を
ふさがないようによけて貼り付
けます。

■スピーカーの取付穴位置■
※右ドア側のスピーカー取付穴：下図 ●印位置
※左ドア側のスピーカー取付穴：下図 ○印位置



発売元 株式会社ケンウッド 〒150-8501 東京都渋谷区道玄坂 1-14-6

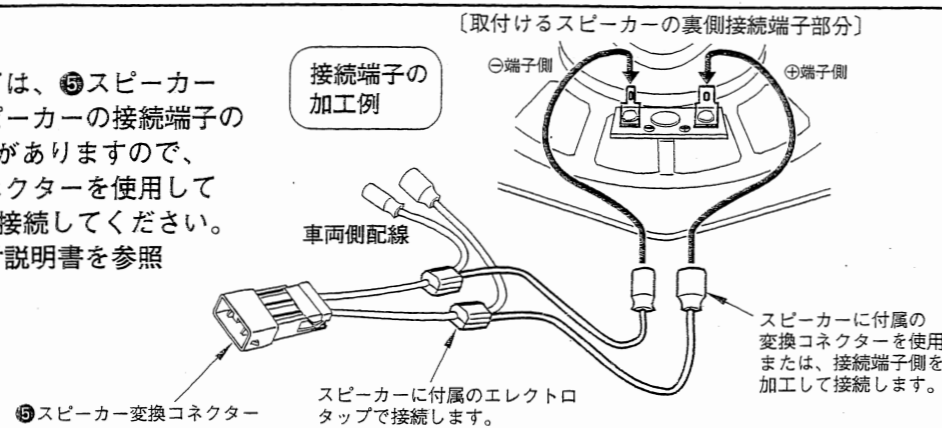
●商品・取付に関するお問い合わせは、

製造元 音研カゴック企画 〒125-0032 東京都葛飾区水元1-4-10 TEL.03(5660)1234

●仕様および外観は改良のため、予告なく変更する場合がありますのでご了承ください。平成13年7月現在

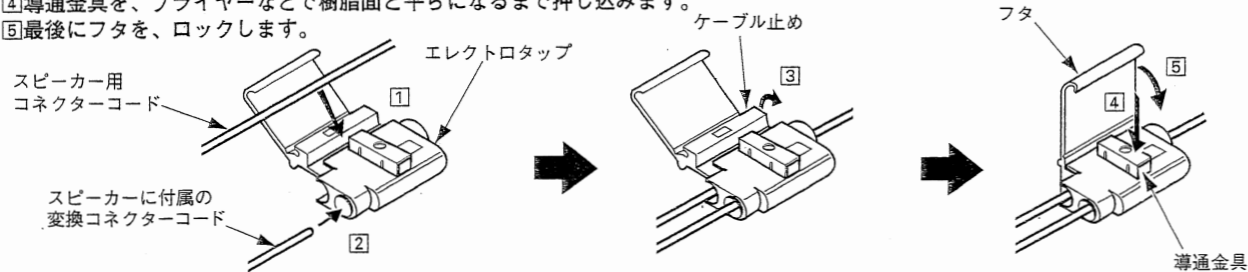
ご注意

- ※取付けるスピーカーによっては、⑤スピーカー変換コネクターの端子がスピーカーの接続端子の大きさ・形状に合わない場合がありますので、スピーカーに付属の変換コネクタを使用してください。または、加工して接続してください。
- ※接続方法はスピーカーの取付説明書を参照してください。
- ※接続の際は、端子の極性に注意して行ってください。



エレクトロタップの接続方法

- 1 スピーカー用コネクタコードを、エレクトロタップに差し込みます。
- 2 スピーカーに付属の変換コネクタコードを、エレクトロタップに差し込みます。
- 3 ケーブル止めを、ロックします。
- 4 導通金具を、プライヤーなどで樹脂面と平らになるまで押し込みます。
- 5 最後にフタを、ロックします。

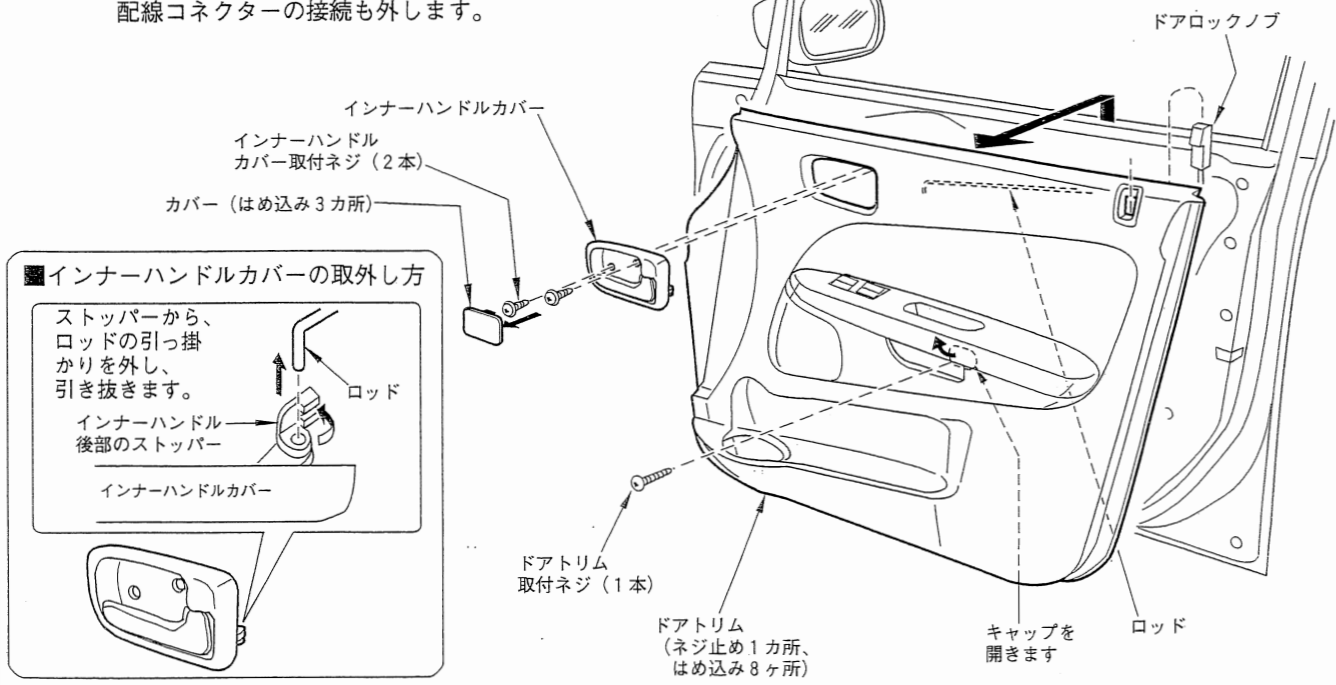


- ※取外し取付けの図は、右ドア側ですが、左ドア側も同様に行います。
- ※スピーカーの取付け・向き・穴位置等については、取付けるスピーカーの取付説明書を参照してください。
- ※スピーカーの取付け方は17cmスピーカーですが、16cmスピーカーも同様に行います。

ホンダ・ストリーム [フロントドアへの取付け方]

1 ドアトリムを取外します。

- ウインドガラスを、開放状態（一番下の位置）にします。
- インナーハンドルカバーは、カバーを外し、ネジを外してインナーハンドルカバーを前にずらし、ロッドの引っかかりを外してから取外します。（下図参照）
- ドアトリムを取外す際、ドアロックノブから抜き取るように上方にあげて外します。
- ドアトリムを取外す際、パワーウインドスイッチの配線コネクタの接続も外します。

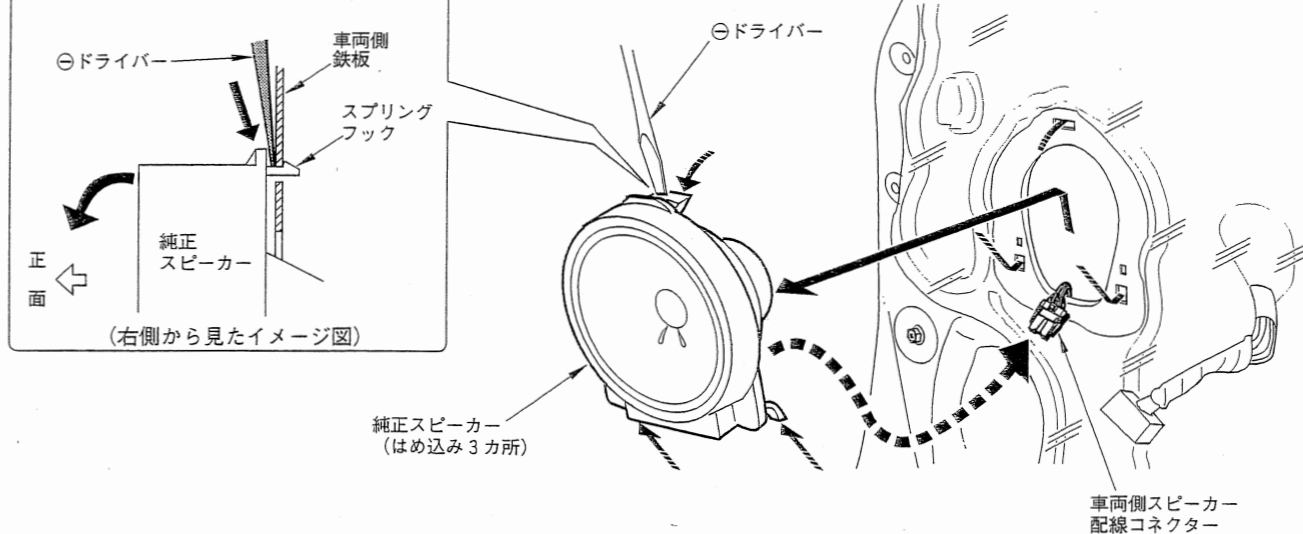


SKH-600S

2 純正スピーカーを取外します。

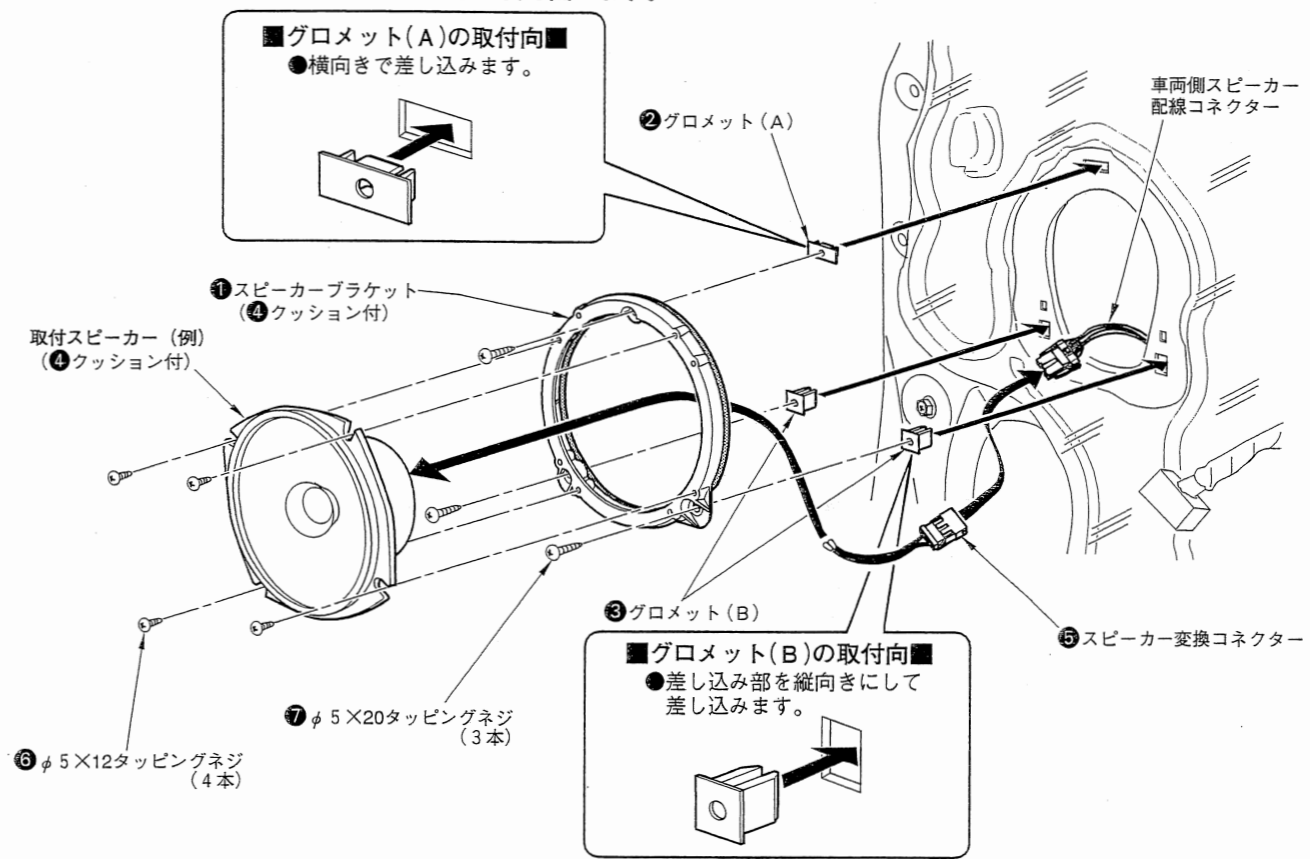
- 純正スピーカーを取外します。（スピーカー配線コネクタの接続も外します。）
- ※純正スピーカー上部に⊖ドライバー等を差し込み、スプリングフックを外しながら取外します。

- ⊖ドライバーで上から押してスプリングフックの引っ掛かりを外しながら、純正スピーカーを手前に取外します。



3 スピーカーブラケット、スピーカーを取付け動作確認を行います。

- 純正ブラケットを取付けていた角穴に、グロメット(A)、(B)を差し込んでからスピーカーブラケットを取付けます。※スピーカーブラケット、グロメット(A)、(B)の取付穴位置、向きに注意してください。（下図参照）
- ⑤スピーカー変換コネクタを、取付けるスピーカーと車両側スピーカー配線コネクタに接続します。※配線コードは、挟み込まないように引き回します。



4 取外した部品（ドアトリム等）を元通りにします。

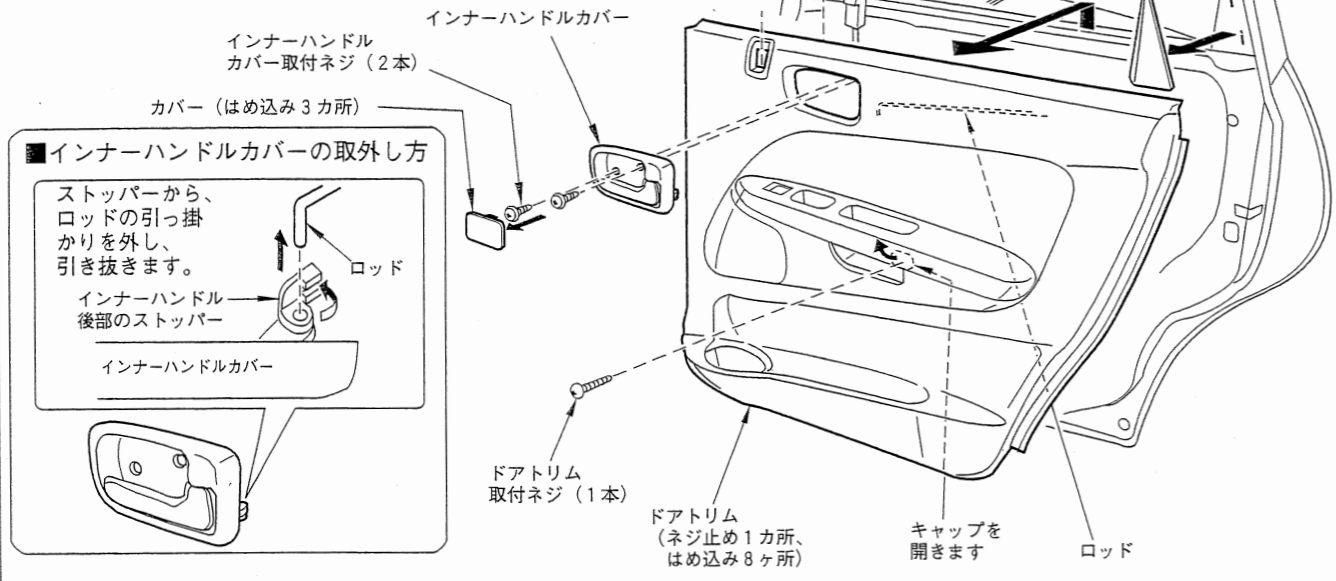
- ※パワーウインドスイッチやドアロックスイッチの動作確認も行います。

ホンダ・ストリーム [リアドアへの取付け方]

SK1-600S

1 ドアトリムを取外します。

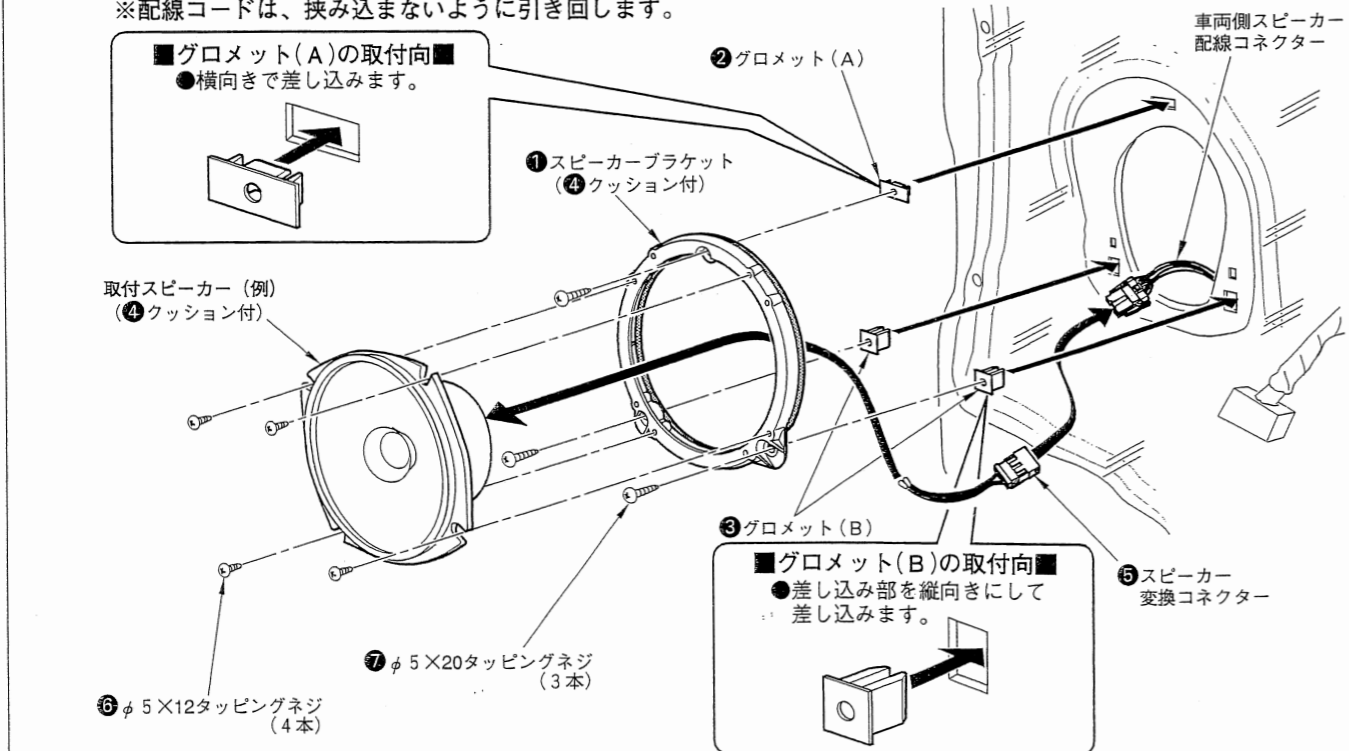
- ウインドガラスを、開放状態（一番下の位置）にします。
- インナーハンドルカバーは、カバーを外し、ネジを外してインナーハンドルカバーを前にずらし、ロッドの引っかかりを外してから取外します。（下図参照）
- コーナーカバーを取外します。
- ドアトリムを取外す際、ドアロックノブから抜き取るように上方にあげて外します。
- ドアトリムを取外す際、パワーウインドスイッチの配線コネクターの接続も外します。



2 純正スピーカーを取外します。（2ページの2参照）

3 スピーカーブラケット、スピーカーを取付け動作確認を行います。

- 純正ブラケットを取付けていた角穴に、グロメット(A)、(B)を差し込んでからスピーカーブラケットを取付けます。※スピーカーブラケット、グロメット(A)、(B)の取付穴位置、向きに注意してください。（下図参照）
- ⑤スピーカー変換コネクタを、取付けるスピーカーと車両側スピーカー配線コネクタに接続します。※配線コードは、挟み込まないように引き回します。



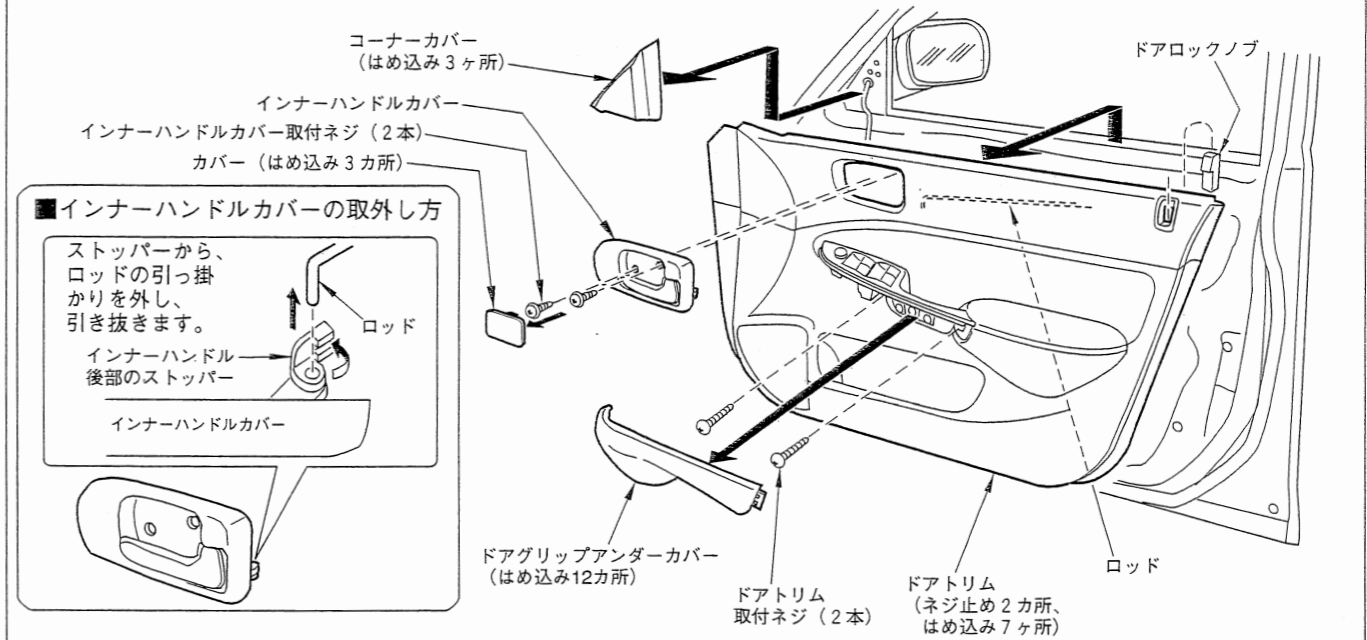
4 取外した部品（ドアトリム等）を元通りにします。

※パワーウインドスイッチやドアロックスイッチ等の動作確認も行います。

ホンダ・シビックフェリオ [フロントドアへの取付け方]

1 ドアトリムを取外します。

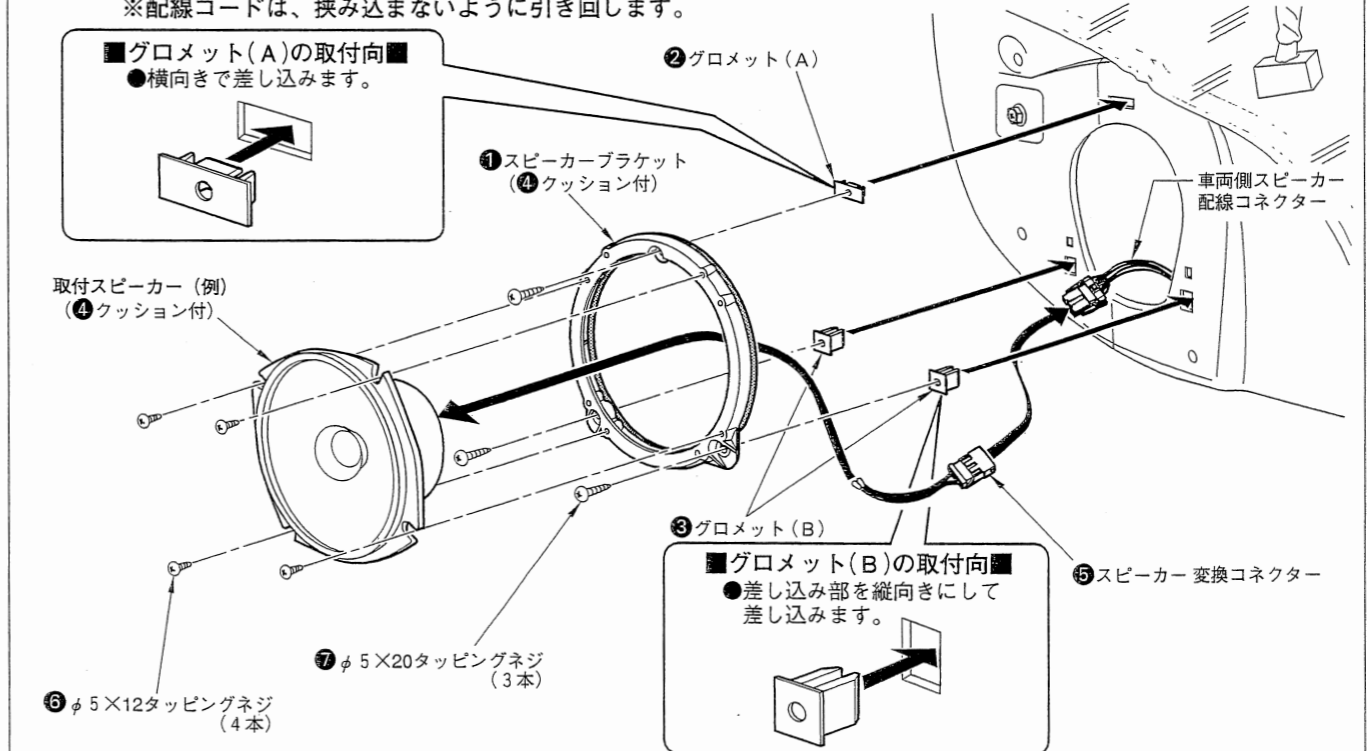
- ウインドガラスを、開放状態（一番下の位置）にします。
- インナーハンドルカバーは、カバーを外し、ネジを外してインナーハンドルカバーを前にずらし、ロッドの引っかかりを外してから取外します。（下図参照）
- コーナーカバー、ドアグリップアンダーカバーを取外します。
- ドアトリムを取外す際、ドアロックノブから抜き取るように上方にあげて外します。
- ドアトリムを取外す際、パワーウインドスイッチの配線コネクターの接続も外します。



2 純正スピーカーを取外します。（2ページの2参照）

3 スピーカーブラケット、スピーカーを取付け動作確認を行います。

- 純正ブラケットを取付けていた角穴に、グロメット(A)、(B)を差し込んでからスピーカーブラケットを取付けます。※スピーカーブラケット、グロメット(A)、(B)の取付穴位置、向きに注意してください。（下図参照）
- ⑤スピーカー変換コネクタを、取付けるスピーカーと車両側スピーカー配線コネクタに接続します。※配線コードは、挟み込まないように引き回します。



4 取外した部品（ドアトリム等）を元通りにします。

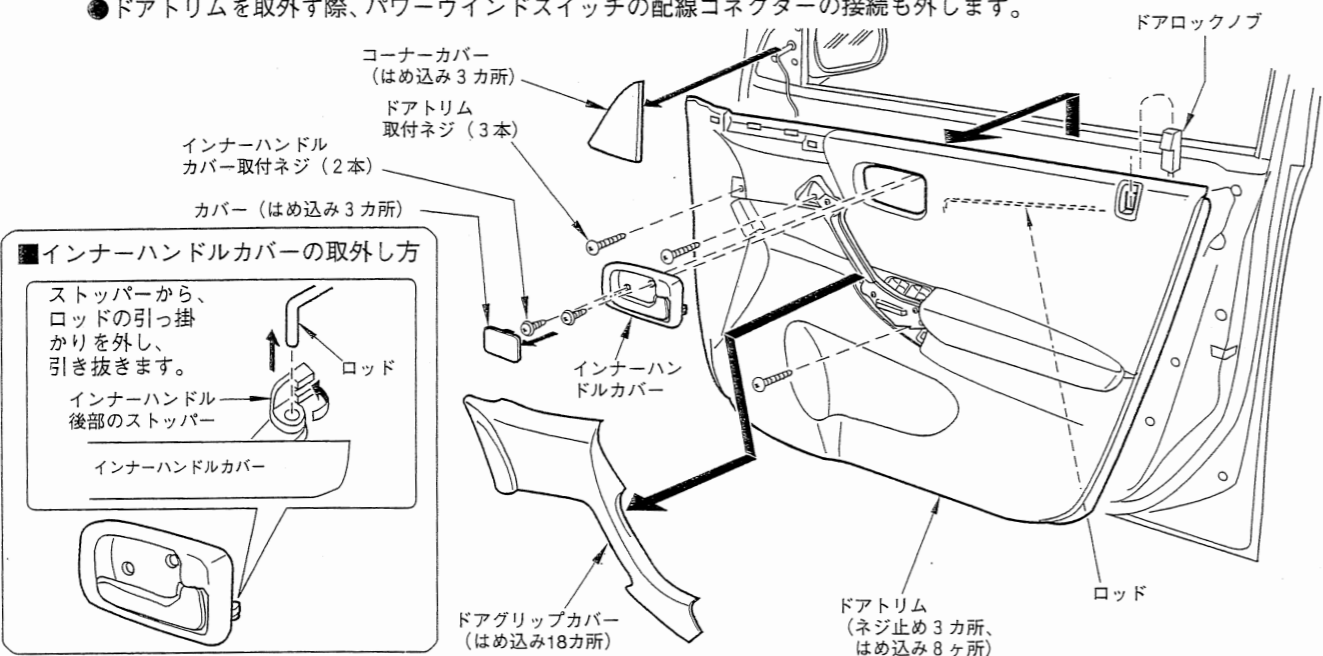
※パワーウインドスイッチやドアロックスイッチ等の動作確認も行います。

ホンダ・シビック 5ドア [フロントドアへの取付け方]

SKH-600S

1 ドアトリムを取外します。

- ウインドガラスを、開放状態（一番下の位置）にします。
- インナーハンドルカバーは、カバーを外し、ネジを外してインナーハンドルカバーを前にずらし、ロッドの引っかかりを外してから取外します。（下図参照）
- コーナーカバー、ドアグリップカバーを取外します。
- ドアトリムを取外す際、ドアロックノブから抜き取るように上方にあげて外します。
- ドアトリムを取外す際、パワーウインドスイッチの配線コネクターの接続も外します。



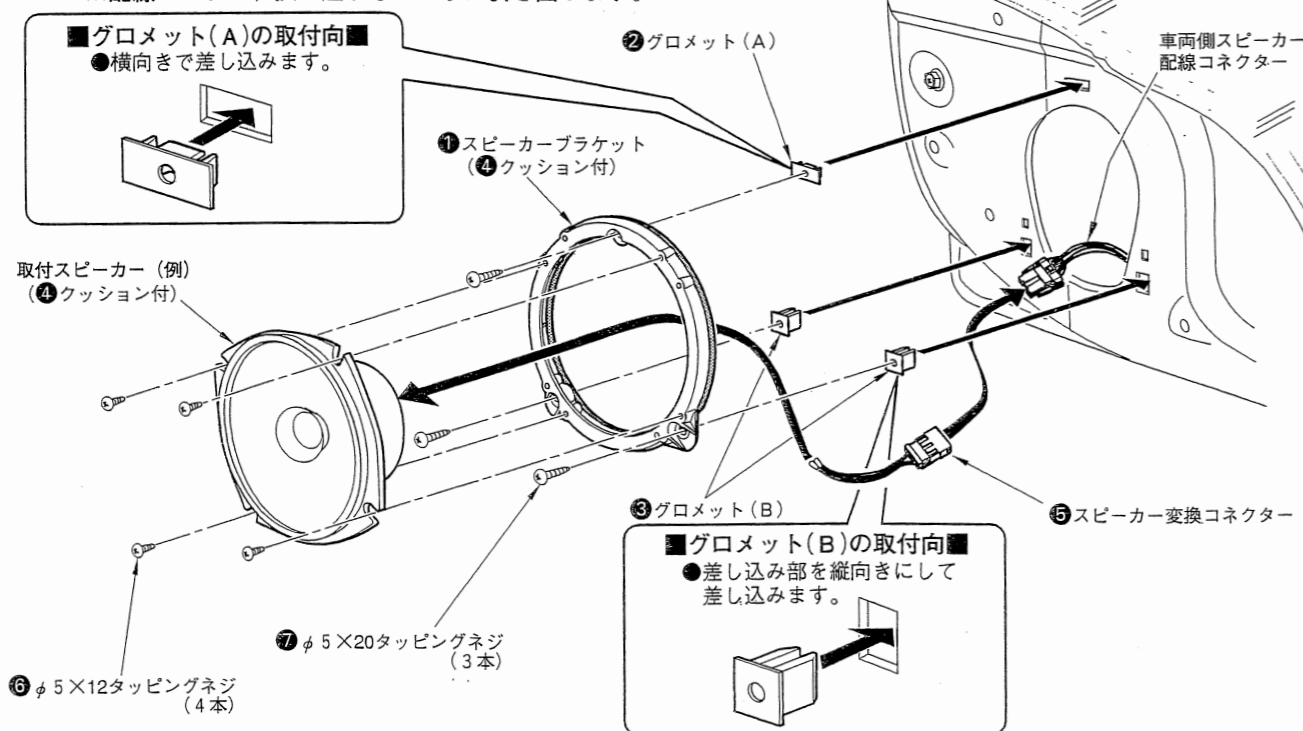
■インナーハンドルカバーの取外し方

ストッパーから、ロッドの引っ掛かりを外し、引き抜きます。
 インナーハンドル後部のストッパー
 インナーハンドルカバー

2 純正スピーカーを取外します。（2ページの2参照）

3 スピーカーブラケット、スピーカーを取付け動作確認を行います。

- 純正ブラケットを取付けていた角穴に、グロメット(A)、(B)を差し込んでからスピーカーブラケットを取付けます。※スピーカーブラケット、グロメット(A)、(B)の取付穴位置、向きに注意してください。（下図参照）
- ⑤スピーカー変換コネクタを、取付けるスピーカーと車両側スピーカー配線コネクタに接続します。※配線コードは、挟み込まないように引き回します。



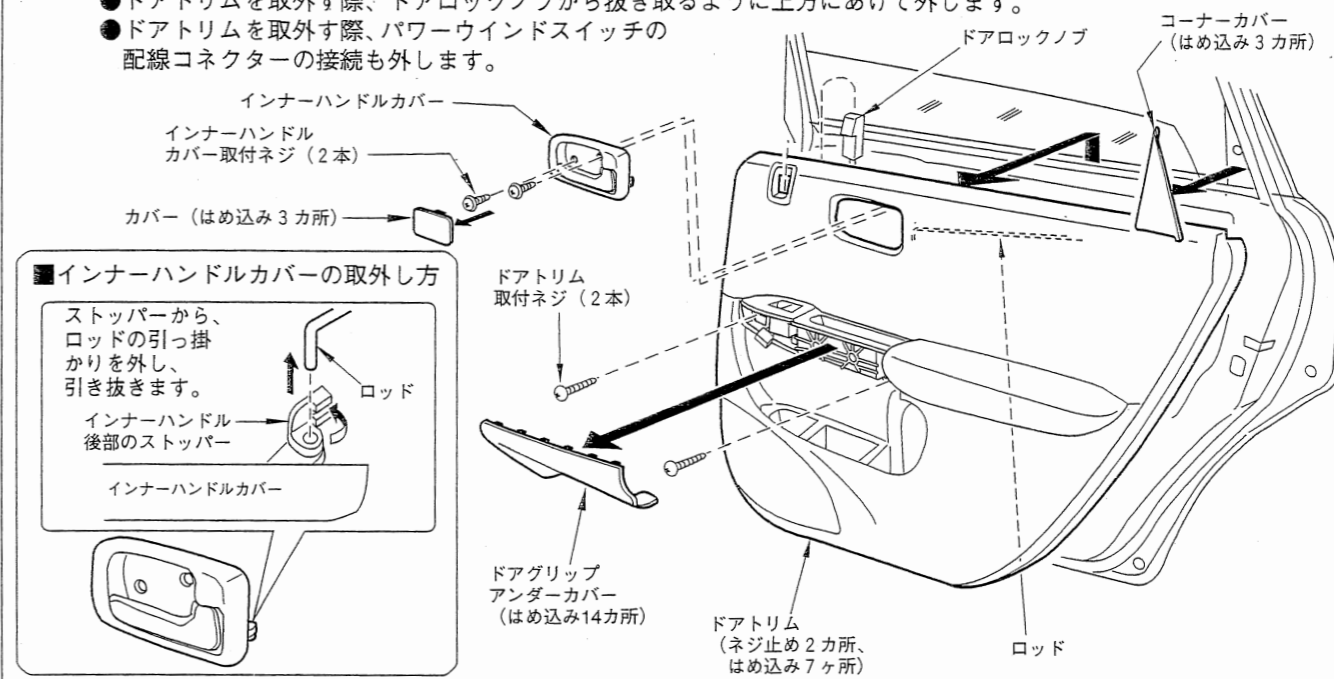
4 取外した部品（ドアトリム等）を元通りにします。

※パワーウインドスイッチやドアロックスイッチ等の動作確認も行います。

ホンダ・シビック 5ドア [リアドアへの取付け方]

1 ドアトリムを取外します。

- ウインドガラスを、開放状態（一番下の位置）にします。
- インナーハンドルカバーは、カバーを外し、ネジを外してインナーハンドルカバーを前にずらし、ロッドの引っかかりを外してから取外します。（下図参照）
- ドアグリップアンダーカバー、コーナーカバーを取外します。
- ドアトリムを取外す際、ドアロックノブから抜き取るように上方にあげて外します。
- ドアトリムを取外す際、パワーウインドスイッチの配線コネクターの接続も外します。



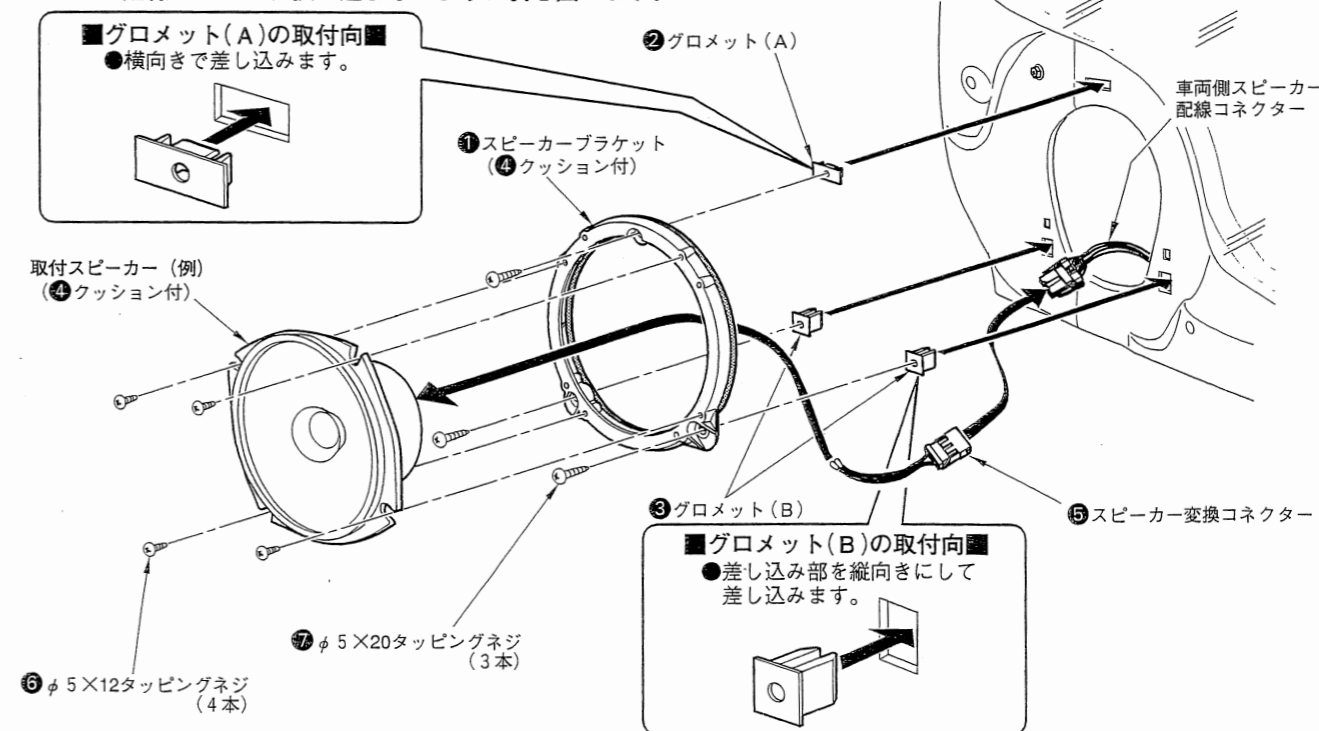
■インナーハンドルカバーの取外し方

ストッパーから、ロッドの引っ掛かりを外し、引き抜きます。
 インナーハンドル後部のストッパー
 インナーハンドルカバー

2 純正スピーカーを取外します。（2ページの2参照）

3 スピーカーブラケット、スピーカーを取付け動作確認を行います。

- 純正ブラケットを取付けていた角穴に、グロメット(A)、(B)を差し込んでからスピーカーブラケットを取付けます。※スピーカーブラケット、グロメット(A)、(B)の取付穴位置、向きに注意してください。（下図参照）
- ⑤スピーカー変換コネクタを、取付けるスピーカーと車両側スピーカー配線コネクタに接続します。※配線コードは、挟み込まないように引き回します。



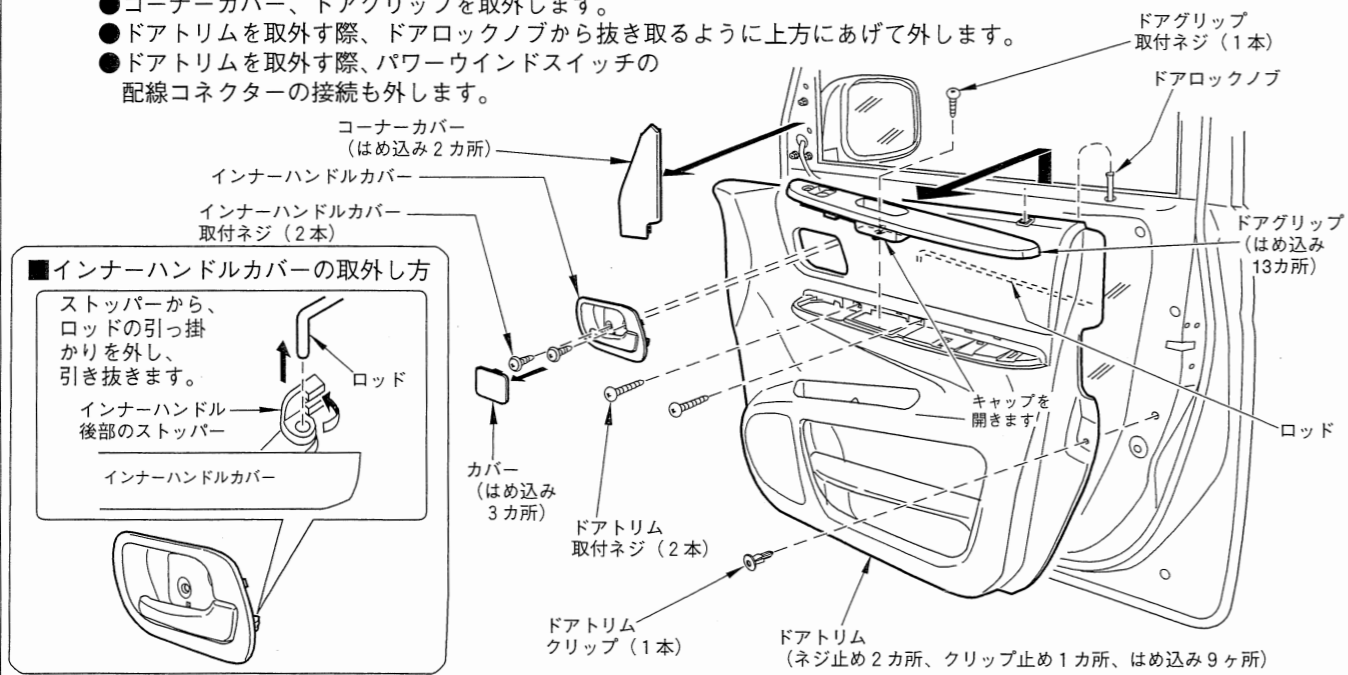
4 取外した部品（ドアトリム等）を元通りにします。

※パワーウインドスイッチやドアロックスイッチ等の動作確認も行います。

ホンダ・ステップワゴン [フロントドアへの取付け方]

1 ドアトリムを取外します。

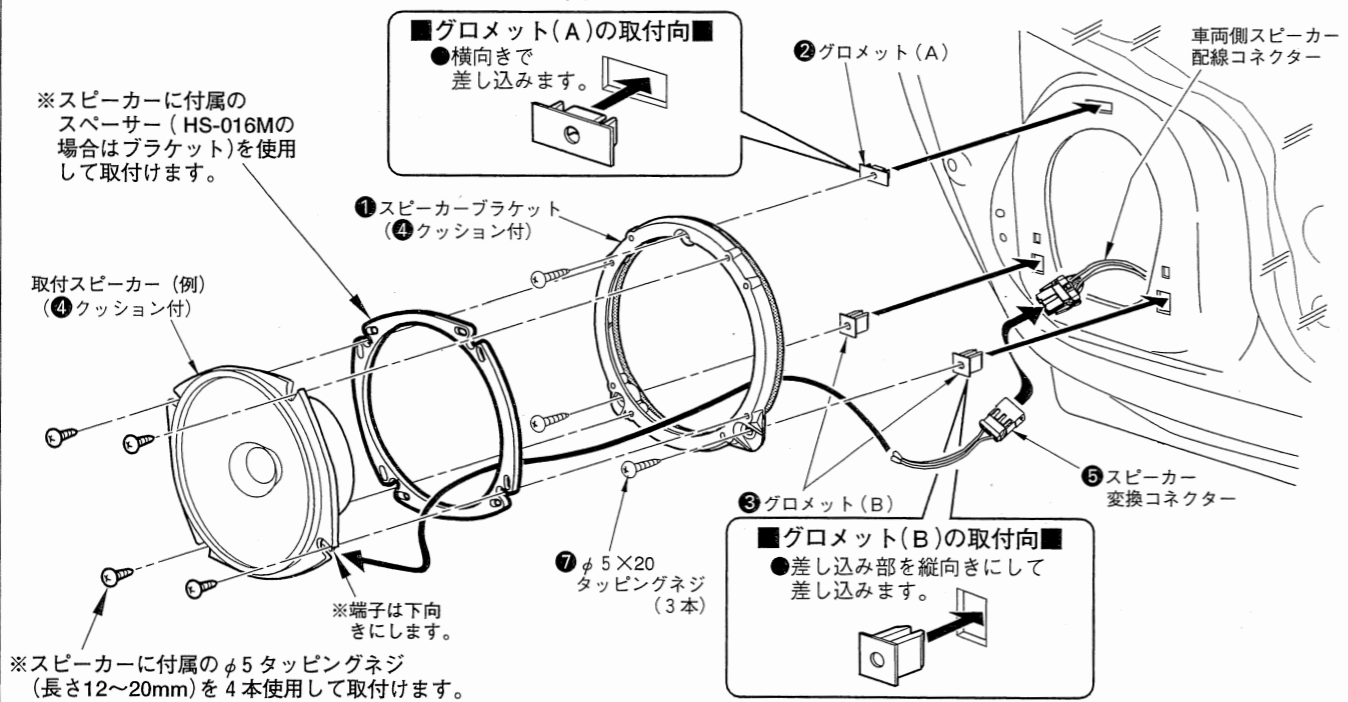
- ウインドガラスを、開放状態（一番下の位置）にします。
- インナーハンドルカバーは、カバーを外し、ネジを外してインナーハンドルカバーを前にずらし、ロッドの引っかかりを外してから取外します。（下図参照）
- コーナーカバー、ドアグリップを取外します。
- ドアトリムを取外す際、ドアロックノブから抜き取るように上方にあげて外します。
- ドアトリムを取外す際、パワーウインドスイッチの配線コネクターの接続も外します。



2 純正スピーカーを取外します。（2ページの 2 参照）

3 スピーカーブラケット、スピーカーを取付け動作確認を行います。

- 純正ブラケットを取付けていた角穴に、グロメット(A)、(B)を差し込んでからスピーカーブラケットを取付けます。※スピーカーブラケット、グロメット(A)、(B)の取付穴位置、向きに注意してください。（下図参照）
- スピーカーに付属のスペーサー（HS-016Mの場合はブラケット）と、φ5 タッピングネジ（長さ12~20mm）も使用し、端子を下向きにして取付けます。
- 5スピーカー変換コネクタを、取付けるスピーカーと車両側スピーカー配線コネクタに接続します。※配線コードは、挟み込まないように引き回します。



4 取外した部品（ドアトリム等）を元通りにします。

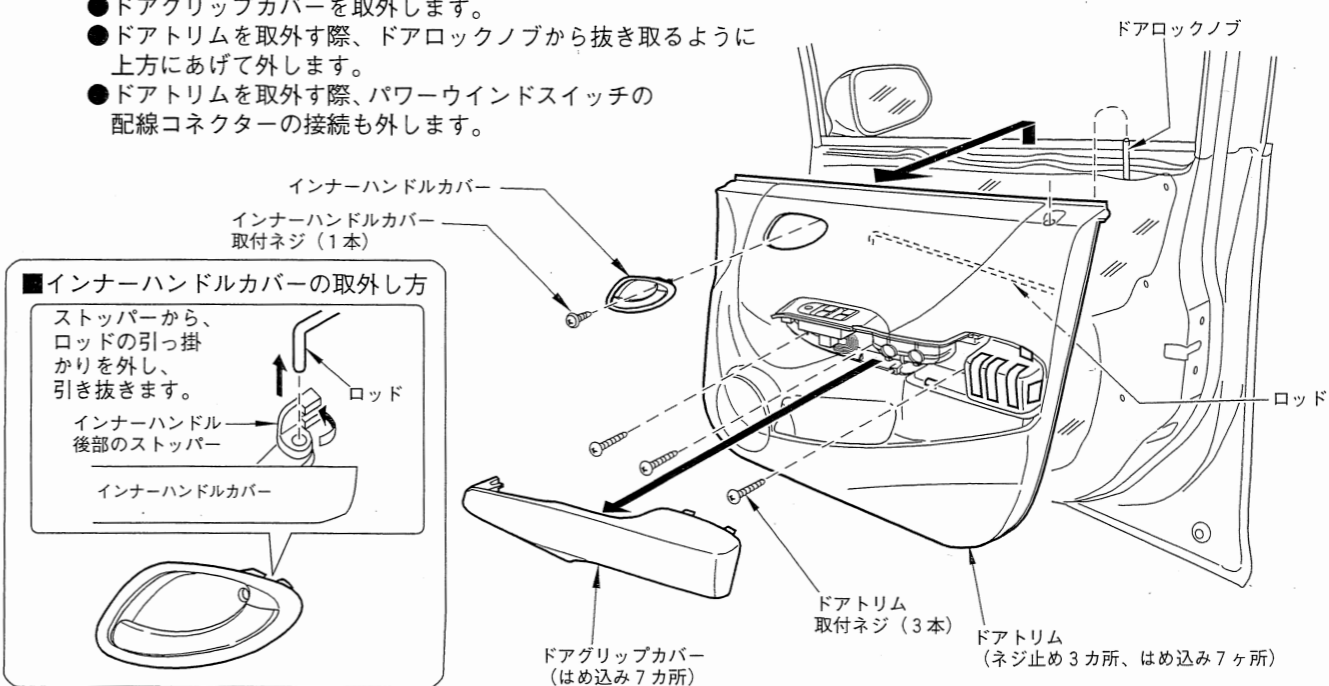
※パワーウインドスイッチやドアロックスイッチ等の動作確認も行います。

SKH-600S

ホンダ・フィット [フロントドアへの取付け方]

1 ドアトリムを取外します。

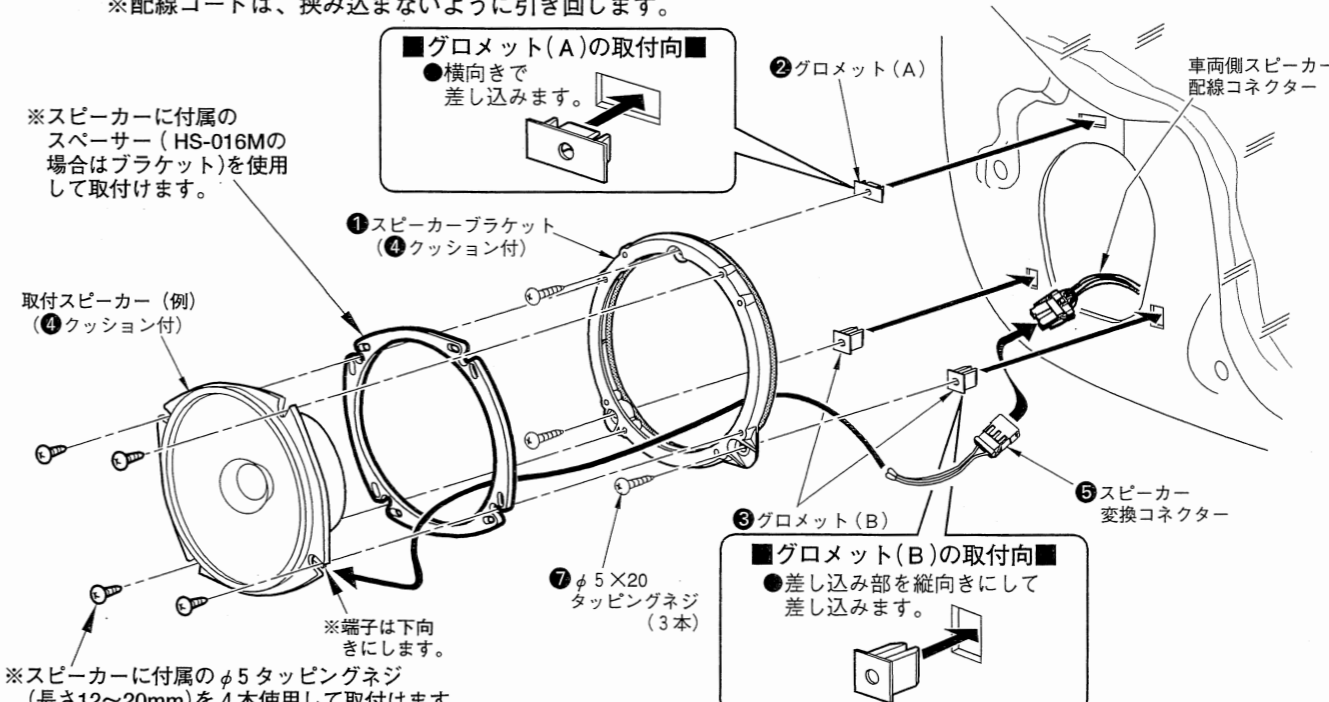
- ウインドガラスを、開放状態（一番下の位置）にします。
- インナーハンドルカバーは、ネジを外してインナーハンドルカバーを前にずらし、ロッドの引っかかりを外してから取外します。（下図参照）
- ドアグリップカバーを取外します。
- ドアトリムを取外す際、ドアロックノブから抜き取るように上方にあげて外します。
- ドアトリムを取外す際、パワーウインドスイッチの配線コネクターの接続も外します。



2 純正スピーカーを取外します。（2ページの 2 参照）

3 スピーカーブラケット、スピーカーを取付け動作確認を行います。

- 純正ブラケットを取付けていた角穴に、グロメット(A)、(B)を差し込んでからスピーカーブラケットを取付けます。※スピーカーブラケット、グロメット(A)、(B)の取付穴位置、向きに注意してください。（下図参照）
- スピーカーに付属のスペーサー（HS-016Mの場合はブラケット）と、φ5 タッピングネジ（長さ12~20mm）も使用し、端子を下向きにして取付けます。
- 5スピーカー変換コネクタを、取付けるスピーカーと車両側スピーカー配線コネクタに接続します。※配線コードは、挟み込まないように引き回します。



4 取外した部品（ドアトリム等）を元通りにします。

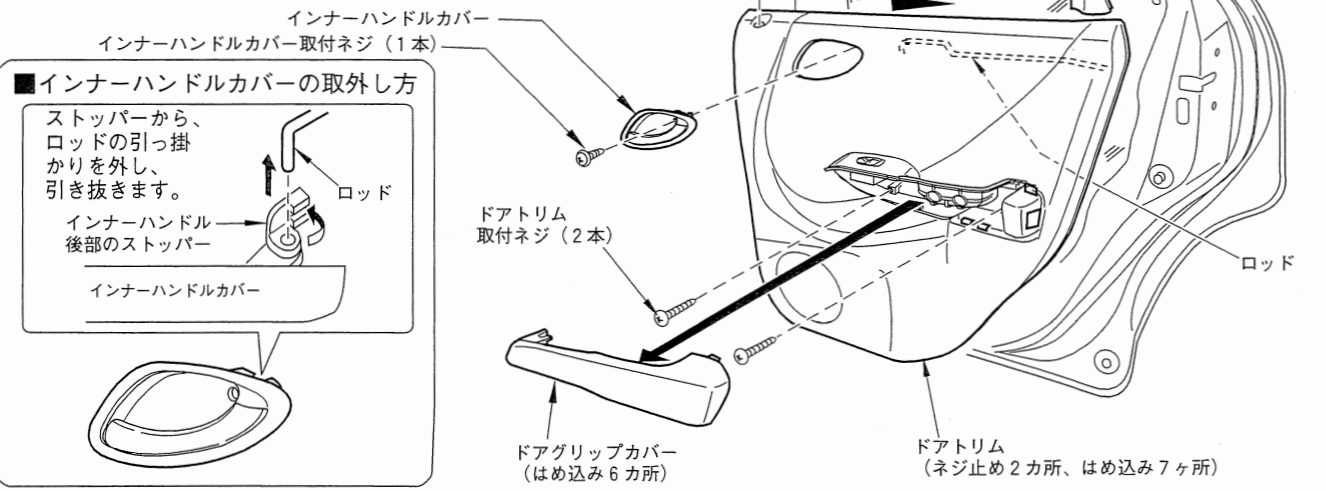
※パワーウインドスイッチやドアロックスイッチ等の動作確認も行います。

ホンダ・フィット [リアドアへの取付け方]

SKH-600S

1 ドアトリムを取外します。

- ウインドガラスを、開放状態（一番下の位置）にします。
- インナーハンドルカバーは、ネジを外してインナーハンドルカバーを前にずらし、ロッドの引っかかりを外してから取外します。（下図参照）
- コーナーカバーを取外します。
- ドアグリップカバーを取外します。
- ドアトリムを取外す際、ドアロックノブから抜き取るように上方にあげて外します。
- ドアトリムを取外す際、パワーウインドスイッチの配線コネクターの接続も外します。

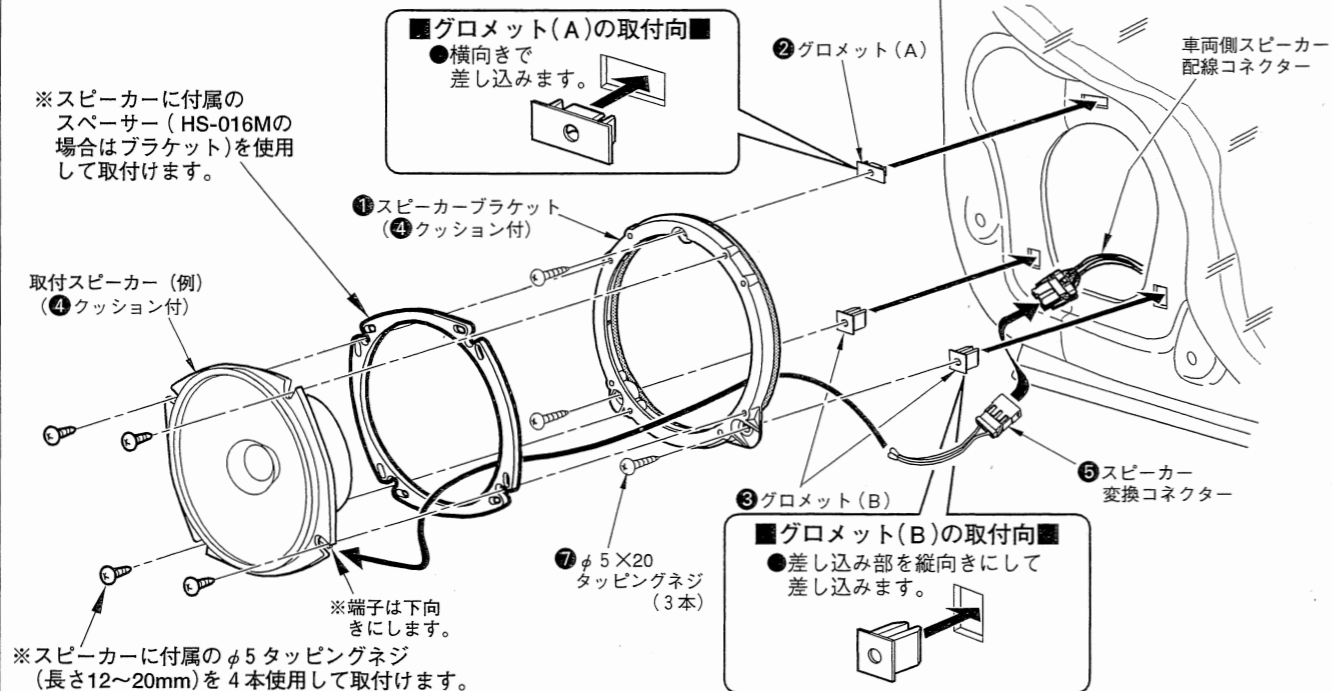


2 スピーカー取付窓口のマスキングカバーをはがします。

※純正スピーカー付車の場合は、純正スピーカーを取外します。（2ページの**2**参照）

3 スピーカーブラケット、スピーカーを取付け動作確認を行います。

- 純正ブラケットを取付けていた角穴に、グロメット(A)、(B)を差し込んでからスピーカーブラケットを取付けます。※スピーカーブラケット、グロメット(A)、(B)の取付穴位置、向きに注意してください。（下図参照）
- スピーカーに付属のスペーサー（HS-016Mの場合はブラケット）と、φ5タッピングネジ（長さ12~20mm）も使用し、端子を下向きにして取付けます。
- 5スピーカー変換コネクタを、取付けるスピーカーと車両側スピーカー配線コネクタに接続します。
 ※配線コードは、挟み込まないように引き回します。



4 取外した部品（ドアトリム等）を元通りにします。

※パワーウインドスイッチやドアロックスイッチ等の動作確認も行います。