

# KENWOOD

スピーカーシステム

## LS-X70 取扱説明書

お買い上げいただきまして、ありがとうございました。

機器を正しく、安全にご使用いただくため、使用を開始する前に必ず、この取扱説明書の「安全上のご注意」をお読みになり、十分にご理解ください。

使いかたの説明も、併せてよくお読みくださるよう、お願いいたします。

また、取扱説明書は大切に保管して、必要になったときに繰り返してお読みください。

株式会社 ケンウッド  
Kenwood Corporation

# 安全上のご注意

⚠ このページは、感電や火災からあなたを守るため、ご使用前に必ずお読みください。

製品を安全にご使用いただくため、「安全上のご注意」をご使用前によくお読みください。

## 絵表示について

この取扱説明書では、製品を安全に正しくお使い頂き、あなたや他の人々への危害や財産への損害を未然に防止する為に、いろいろな絵表示をしています。

その表示と意味は次のようになっています。内容を良く理解してから、本文をお読みください。



### 警告

この表示を無視して、誤った取り扱いをすると、人が死亡または重傷を負う可能性が想定される内容を示しています。



### 注意

この表示を無視して、誤った取り扱いをすると、人が傷害を負う可能性が想定される内容、および物的損害のみの発生が想定される内容を示しています。

## 絵表示の例



△記号は、注意（警告を含む）を促す内容があることを告げるものです。

図の中に具体的な注意内容（左図の場合は感電注意）が描かれています。



⊘記号は、禁止の行為であることを告げるものです。

図の中や近傍に具体的な禁止内容（左図の場合は分解禁止）が描かれています。



●記号は、行為を強制したり指示する内容を告げるものです。

図の中に具体的な指示内容（左図の場合は電源プラグをコンセントから抜け）が描かれています。

お客様または第三者が、この製品の誤使用・故障・その他の不具合およびこの製品の使用によって受けられた損害につきましては、法令上の賠償責任が認められる場合を除き、当社は一切その責任を負いませんので、あらかじめご了承ください。

この製品の故障・誤動作・不具合などによって発生した次に掲げる損害などの付随的損害の補償につきましては、当社は一切その責任を負いませんので、あらかじめご了承ください。

- お客様または第三者がテープ・ディスクなどへ記録された内容の損害
- 録音・再生などお客様または第三者が製品利用の機会を逸したことによる損害

この「安全上のご注意」には、当社のオーディオ機器全般についての内容を記載しています。（説明項目の中には、操作説明部と重複する内容もあります）

## 警告



風呂、シャワー室では使用しない

風呂、シャワー室など湿度の高いところや、水はねのある場所では使用しない。火災・感電の原因となります。



水をかけたりぬらしたりしない

火災・感電の原因となります。雨天、降雪中、海岸、水辺での使用は特にご注意ください。



スピーカーの上に花びんやコップなど水の入った容器を置かない

水がこぼれて中に入ると、火災・感電の原因となります。



スピーカーの上にもうそくやランプなど火のついた物を置かない





スピーカーのケースやサランネットにはプラスチックや木材が使われており、燃え移ると火災の原因となります。

















スピーカーの内部に水や異物を入れない

スピーカーの通風孔、開口部から内部に金属類や燃えやすいものなどを差し込んだり、落とし込んだりしない。火災・感電の原因となります。

# 警告

 <p><b>スピーカーのケースを開けたり改造したりしない</b> 火災・感電の原因となります。 点検、修理は販売店または当社サービス窓口にご依頼ください。</p>	 <p><b>ビニール袋は子供の手の届かないところにかたづける</b> かぶって遊んだりしないようご注意ください。 窒息の原因となります。</p>
 <p><b>異常が起きた場合はオーディオ本体電源プラグを抜く</b> スピーカーの内部に水や異物が入ったり、煙が出たり、変な臭いや音がしたりした場合は、すぐにオーディオ本体の電源スイッチを切り、電源プラグをコンセントから抜く。 そのまま使用すると、火災・感電の原因となります。 煙や、異臭、異音が消えたのを確かめてから修理をご依頼ください。</p> 	

# 注意

 <p><b>温度の高い場所に置かない</b> 窓を閉めきった自動車の中や直射日光があたる場所など、異常に温度が高くなる場所に放置しない。 本体や部品に悪い影響を与え、火災の原因となることがあります。</p>	 <p><b>長時間音が歪んだ状態で使わない</b> スピーカーが発熱し、火災の原因となることがあります。</p>
 <p><b>不安定な場所に置かない</b> ぐらついた台の上や傾いた所など、不安定な場所に置かない。 落ちたり、倒れたりしてけがの原因となることがあります。</p> 	 <p><b>サランネットやダクトに手をかけて持ち運ばない</b> 落下や転倒により、故障やけがの原因となることがあります。</p>
 <p><b>機器の上に重いものや外枠からはみ出るような大きな物を置かない</b> バランスがくずれて倒れたり、落下して、けがの原因となることがあります。</p> 	 <p><b>スピーカーに乗らない</b> スピーカーに乗ったりぶら下がったりしない。特にお子様にはご注意ください。 倒れたり、こわれたりして、けがの原因となることがあります。</p>
 <p><b>湿気やほこりの多い場所に置かない</b> 油煙や湯気の当たる調理台や加湿器のそば、湿気やほこりの多い場所に置かない。 火災・感電の原因となることがあります。</p>	 <p><b>スピーカーの接続は取扱説明書に従う</b> スピーカーを接続するときは、スピーカーとオーディオ本体の取扱説明書をよく読み、説明に従って接続する。 あやまった接続、コードの延長をすると火災や故障の原因となることがあります。</p>
 <p><b>はじめから音量を上げすぎない</b> 突然大きな音が出て、聴力障害などの原因となることがあります。</p>	 <p><b>スピーカーコードを配線する位置に注意する</b> 引っかかったりつまずいたりして、落下や転倒により、故障やけがの原因となることがあります。特にスピーカースタンドや高いところに設置するときは注意してください。</p>
 <p><b>耳を刺激するような大きな音で長時間続けて聞かない</b> 聴力に悪い影響を与えることがあります。</p>	 <p><b>移動するときはオーディオ本体の電源を切りスピーカーコードをはずす</b> 落下や転倒により、故障やけがの原因となることがあります。</p>

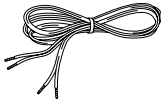
# ご使用の前に

包装ケースはぜひ保管されて、修理サービスや移転などのとき、スピーカーシステムを保護するためにご利用ください。

## 付属品

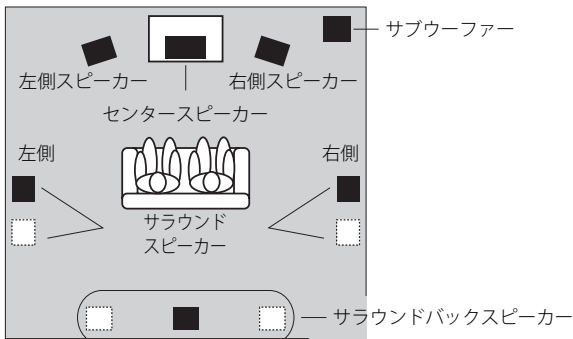
次の部品がそろっていることを確認してください。

- スピーカーコード：1本(10m)



# 設置のしかた

## よりよいサラウンド再生のために



当スピーカーシステムは、フロントスピーカー、サラウンドスピーカーまたはサラウンドバックスピーカーとしてご使用ください。その他のスピーカーは別売です。

- 左右のスピーカーを、テレビを基準で左右対称に置きます。お聴きになる位置に向けて傾けていただくとう�효的です。
- センタースピーカーを、左右のスピーカーの中央に置きます。スピーカー部とお聴きになる位置が向かい合うようにしてください。
- サブウーファーはどの場所に設置しても構いませんが、部屋の隅などに置くと効果的です。
- サラウンドスピーカーを、お聴きになる位置の真横か少し後ろに置きます。
- サラウンドバックスピーカーをお聴きになる位置の後ろに置きます。左右のサラウンドスピーカーと同じ高さにしてください。

## 使用上のご注意

1. このスピーカーシステムの定格インピーダンスは8Ωです。ご使用になるアンプの規格を調べて、8Ωの負荷インピーダンスが使用できることを確認してください。
2. このスピーカーシステムの最大入力、瞬間最大入力は「定格」に記載されています。過大な入力をスピーカーに加えると、音質をそこねたり、故障の原因となることがありますので、次のことに十分ご注意ください。
  - スピーカーシステムの最大入力以下の出力のアンプをご使用になるときでも、ボリュームをあげ過ぎるとアンプの出力が歪み過大入力となります。ボリュームをあげ過ぎないでください。
  - アンプのトーンコントロール (BASS、TREBLE) やラウドネスコントロールなどで、低音域や高音域のレベルを大幅にあげた状態で、ボリュームをあげ過ぎないでください。
  - FM放送の局間ノイズや、テープの早送りなどの特殊な信号 (高調波成分を含んだ信号等) を、連続して加えないでください。
  - アンプのスイッチを切り換えるときや、レコード盤に針をおろすときは、アンプのボリュームを最小にしてください。

## テレビの近くで使用するには

このスピーカーシステムをブラウン管タイプのテレビの近くで使用すると、設置のしかたによっては色むらが発生する場合があります。テレビの自己消磁機能を働かせることにより、色むらを低減させることができますので、次の方法で設置してください。

テレビの主電源をONにしてみても、色むらがあるようでしたらテレビの主電源を15～30分以上OFFにしてください。テレビの主電源をONにし、もしそれでも色むらが発生する場合は、スピーカーをテレビから離して設置してください。

- 近くに磁石など磁気を発生するものが置かれている場合には、スピーカーとの相互作用により、テレビに色むらが発生する場合がありますので、設置にご注意ください。
- テレビからの電磁波の誘導作用により、ステレオの電源スイッチがOFFのときでも、スピーカーから音が聞こえることがあります。その場合も、テレビとスピーカーを離して設置してください。

## 設置のしかた

床、またはその他の平らなところに置いてください。



- 固定されませんので、倒したりしないようご注意ください。
- コードに足を引っ掛けたりしないようご注意ください。

# 接続のしかた

このスピーカーシステムはバイワイヤリング接続対応になっています。バイワイヤリング接続する場合は、6ページをお読みください。

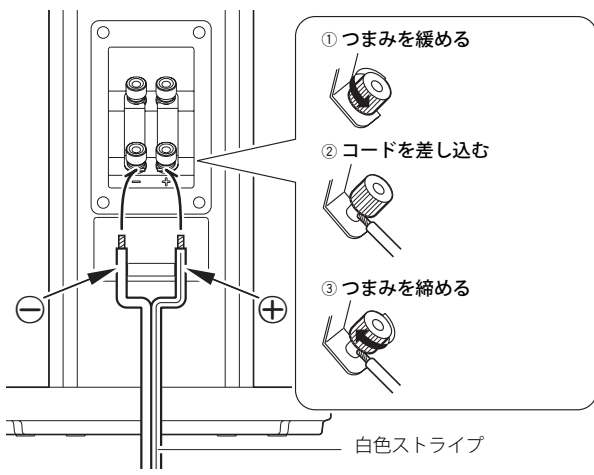
## ⚠ 注意

スピーカーを接続するときは、必ずアンプなどのオーディオ本体の電源コードをコンセントから抜いて、接続を行ってください。

- スピーカーコードの+と-は絶対にショートさせないでください。
- 端子とスピーカーコードの極性 (+)、(-) をまちがえて接続すると、音像が定まらず、低音域の量感も得られません。端子とコードの極性に注意して接続してください。

## 標準的な接続

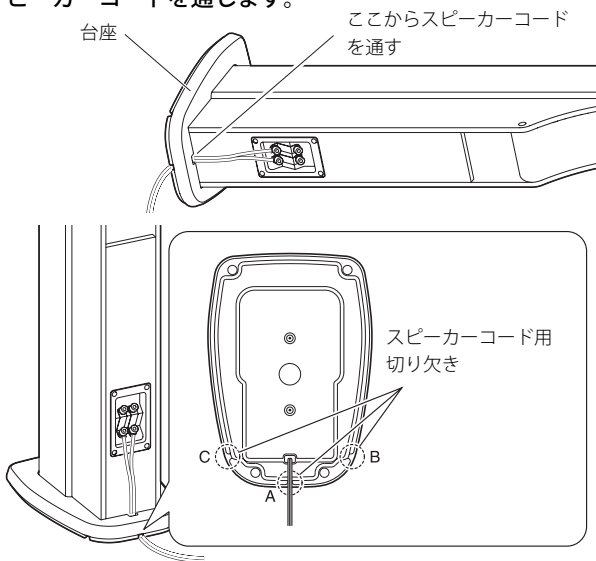
### ① コードをスピーカーの端子に接続する



- ① このスピーカーは、市販のバナナプラグを使用してスピーカーコードを接続することもできます。
- ② バナナプラグを使用するときには、スピーカー端子のネジ部を締めてから、スピーカーコードが接続されたバナナプラグをスピーカー端子の穴部に差し込みます。

### ② コードを配線する

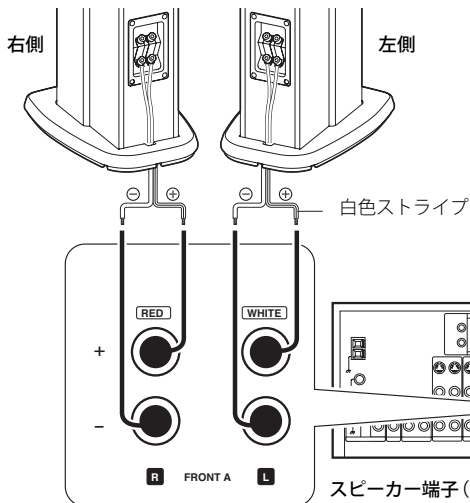
スピーカーの転倒防止のため、スピーカーを横にして配線します。スピーカーをそっと寝かせて、台座の穴にスピーカーコードを通します。



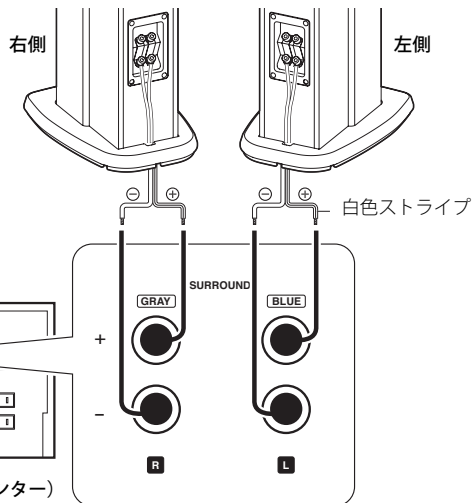
- 設置のしかたに合わせて、台座の A・B・C の好きな箇所からスピーカーコードを出してください。

### ③ コードをアンプのスピーカーの端子に接続する

フロントスピーカーとして使う場合



サラウンドスピーカーとして使う場合

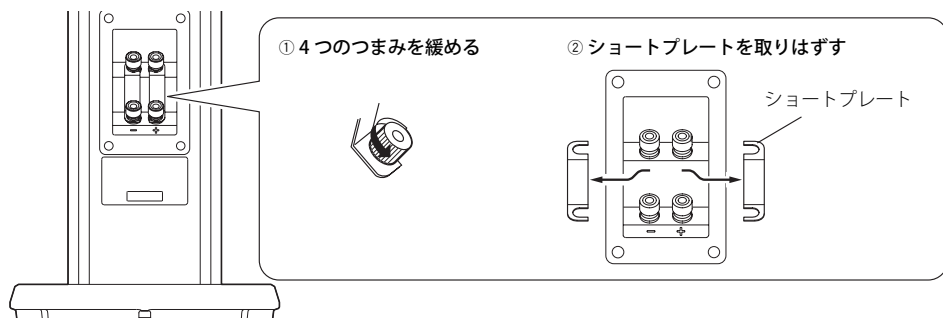


- サラウンドバックスピーカーとして使用する場合は、サラウンドバックスピーカー出力端子に接続します。

## バイワイヤリング接続

このスピーカーシステムは、ウーファーとミッドレンジ/ツイーターを別々にアンプで駆動することができます。バイワイヤリング接続で使用する場合は、2本のスピーカーコード（市販品）を用意していただき以下のように接続します。

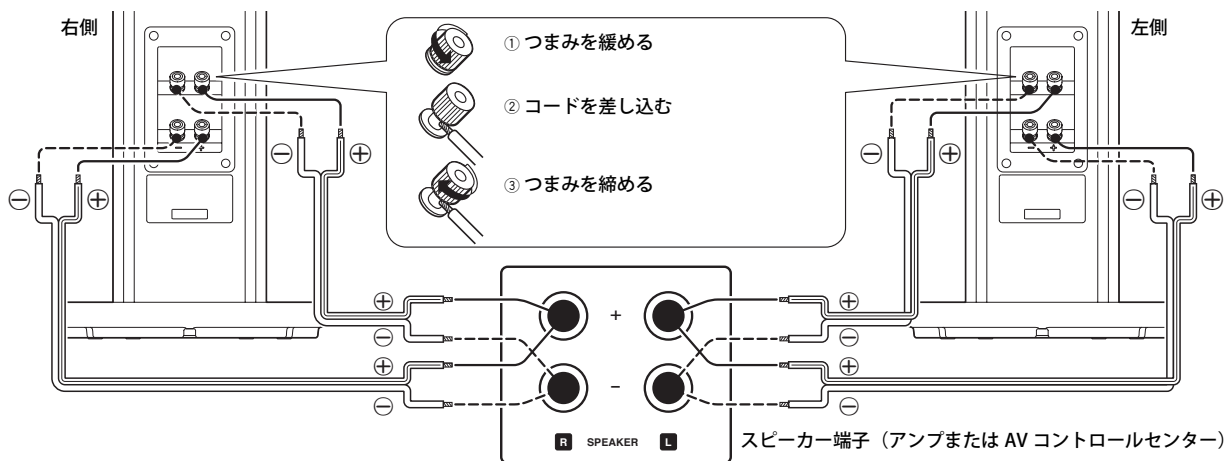
### ❶ ショートプレートを取りはずす



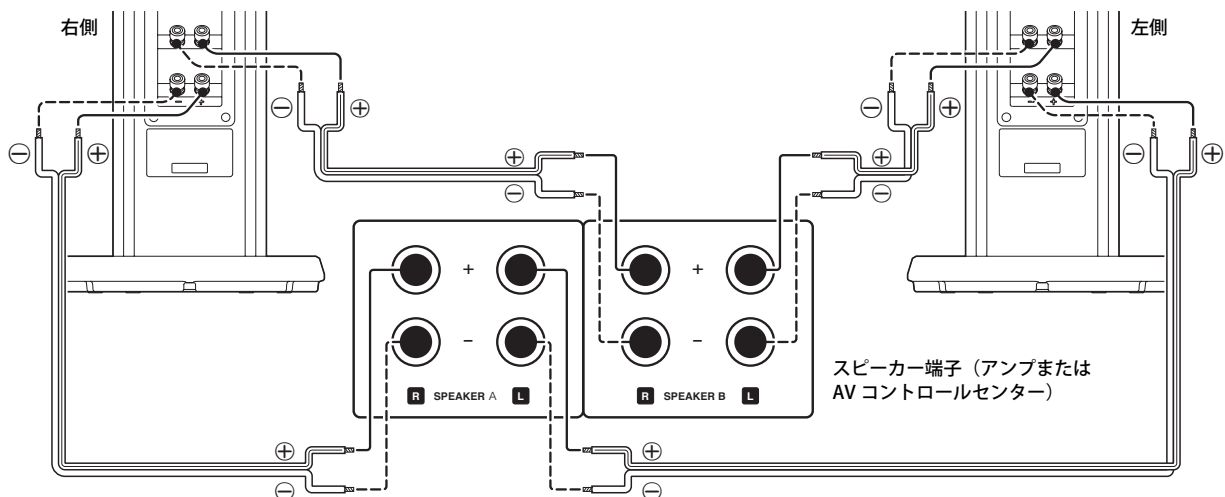
### ❷ コードを接続する

スピーカーの端子は、下の端子がウーハー用、上の端子がミッドレンジ/ツイーター用の入力端子です。

- スピーカーコードを台座の穴を通して配線する場合は、5 ページの手順 **❷** "コードを配線する" をお読みください。
- バナナプラグを使用して接続することもできます、5 ページの手順 **❷** "コードをスピーカーの端子に接続する" をお読みください。



接続するアンプまたは AV コントロールセンターに 2 系統のスピーカー出力があり、同時に出力可能な場合（スピーカー出力 A、B があり、"A+B" のスピーカー切り替えが選べる場合）、以下のようにスピーカーを接続してお使いいただくこともできます。この場合アンプまたは AV コントロールセンターのスピーカー切り替えは "A+B" にしてください。





# 知っておきましょう

## メンテナンス

### セットのお手入れ

キャビネットなどが汚れたときは、柔らかい布でからぶきします。シンナー、ベンジン、アルコールなどは変色の原因になることがありますので、ご使用にならないでください。

### 接点復活剤について

接点復活剤は、故障の原因となることがありますので、ご使用にならないでください。特にオイルを含んだ接点復活剤は、プラスチック部品を変形させることがあります。

# 定格

システム	3ウェイ6スピーカー<防磁形 (JEITA)>
エンクロージャー	音響管方式
スピーカーユニット	
ウーファー	80 mm コーン型 x 4
ミッドレンジ	80 mm コーン型
ツイーター	19 mm ドーム型
定格インピーダンス	8 Ω
定格入力	40 W
最大入力	80 W
瞬間最大入力	130 W
出力音圧レベル	84 dB / W at 1 m
再生周波数特性	38 Hz ~ 100 kHz
外形寸法 (幅 x 高さ x 奥行)	228 mm x 1,119 mm x 325 mm
正味質量	15.7 kg (1台)

これらの定格およびデザインは、技術開発にともない予告なく変更することがあります。

## ステレオ音のエチケット



楽しい音楽も、時と場所によっては気になるものです。隣り近所への配慮を十分にいたしましょう。ステレオの音量は、あなたの心がけ次第で大きくも小さくもなります。特に静かな夜間には、小さな音でも通りやすいものです。夜間の音楽鑑賞には、特に気を配りましょう。窓を閉めたり、ヘッドホンをご利用になるのも一つの方法です。お互いに心を配り、快い生活環境を守りましょう。

# ケンウッドサービス網

2005年6月現在

製品に対するお問合せ、アフターサービスについてのお申し込みは、お買い上げの販売店または最寄りのケンウッドサービス窓口にお申しつけください。

北海道			
札幌サービスセンター	☎007-0834	札幌市東区北34条東14-1-23	☎(011) 743-7740
東北			
仙台サービスセンター	☎984-0042	仙台市若林区大和町5-32-12(サンライズ大和)	☎(022) 284-1171
盛岡サービスステーション	☎020-0124	盛岡市厨川4-5-11	☎(019) 646-2311
関東・信越			
さいたまサービスセンター	☎331-0812	さいたま市北区宮原1-311-1(加茂宮ビル1F)	☎(048) 664-3611
千葉サービスセンター	☎277-0081	柏市富里1-2-1	☎(04) 7163-1441
横浜サービスセンター	☎226-8525	横浜市緑区白山1-16-2	☎(045) 939-6242
東京サービスステーション	☎169-0073	新宿区百人町2-16-15(MYビル1F)	☎(03) 3363-1650
新潟サービスステーション	☎950-0923	新潟市姥ヶ山1-5-37	☎(025) 287-7736
中部・甲州			
名古屋サービスセンター	☎462-0861	名古屋市北区辻本通1-11	☎(052) 917-2550
静岡サービスステーション	☎420-0816	静岡市沓谷5-61-1	☎(054) 262-8700
松本サービスステーション	☎390-0832	松本市南松本2-7-30(昭和ビル2F)	☎(0263) 26-7331
金沢サービスステーション	☎920-0036	金沢市元菊町21-87(第2濱伍ビル1F)	☎(076) 265-5045
近畿・四国			
大阪サービスセンター	☎532-0034	大阪市淀川区野中北2-1-22	☎(06) 6394-8075
高松サービスステーション	☎760-0068	高松市松島町3-1	☎(087) 835-2413
中国			
広島サービスセンター	☎731-0137	広島市安佐南区山本1-8-23	☎(082) 832-2210
九州			
福岡サービスセンター	☎815-0035	福岡市南区向野2-8-18	☎(092) 551-9755
鹿児島サービスステーション	☎890-0063	鹿児島市鴨池2-15-10(パレス鴨池1F)	☎(099) 251-6347
沖縄サービスステーション	☎901-2132	浦添市伊祖1-5-2	☎(098) 874-9010
カスタマーサポートセンター	☎226-8525	横浜市緑区白山1-16-2 ☎(057) 010-114 ナビダイヤル (一般電話・公衆電話からは、市内通話料金でご利用いただけます。) 携帯電話・PHSでのご利用は ☎(045) 933-5133	

- ケンウッドサービス窓口 営業時間のご案内  
月曜日～金曜日(土曜、日曜、祭日及び当社休日を除く)午前10時から午後6時まで
- カスタマーサポートセンター 営業時間のご案内  
月曜日～金曜日(土曜、日曜、祭日及び当社休日を除く)午前9時から午後6時まで  
(各サービス窓口の名称、所在地、電話番号は変更になることがありますのでご了承ください)

# 保証とアフターサービス（よくお読みください）

## 保証書（別途添付）

この製品には、保証書を（別途）添付しております。保証書は、必ず「お買い上げ日・販売店名」等の記入をお確かめの上、販売店から受け取っていただき、内容をよくお読みの後、大切に保管してください。

## 保証期間

保証期間は、お買い上げの日より1年間です。一部の消耗部品の交換、ならびに落下、水没など、不適切なご使用による故障の場合は、保証期間内でも有料となります。詳しくは保証書をご覧ください。

## 修理に関するご相談ならびにご不明な点は

修理に関するご相談ならびにご不明な点は、お買い上げの販売店またはケンウッドサービス窓口にお問い合わせください。（お問い合わせ先は、「ケンウッドサービス網」をご覧ください）

## 補修用性能部品の保有期間

当社は、このステレオの補修用性能部品を、製造打ち切り後、8年保有しております。補修用性能部品とは、その製品の機能を維持するために必要な部品です。

## シリアル番号について

システム商品の各機器に製造シリアル番号がつけられておりますが、保証書にはシステム管理用として、別のシリアル番号が印刷されています。付属の保証書で、お買い上げのシステム機器（基本システム）すべての保証修理が受けられます。

## 修理を依頼されるときは

異常があるときは、製品の使用を中止し、お買い上げの販売店または最寄りのケンウッドサービス窓口にお問い合わせください。

この製品の故障・誤動作・不具合などによって発生した次に掲げる損害などの付随的損害の補償につきましては、当社は一切その責任を負いませんので、あらかじめご了承ください。

- お客様または第三者がテープ・ディスクなどへ記録された内容の損害
- 録音・再生などお客様または第三者が製品利用の機会を逸したことによる損害

## 保証期間中は

保証期間中は保証書の規定に従って、お買い上げの販売店またはケンウッドのサービス窓口が修理をさせていただきます。修理に際しましては保証書をご提示ください。

## 保証期間が過ぎているときは

保証期間が過ぎているときは、修理すれば使用できる場合には、ご希望により有料で修理させていただきます。

## 出張修理／持込修理

「出張修理」、「持込修理」のどちらが適用されるかは機種によって異なります。保証書の記載をご確認ください。出張修理を依頼されるときは、次のことをお知らせください。

- 製品名  
.....
- 製造番号（Serial No.）  
.....
- お買い上げ年月日  
.....
- 故障の症状（できるだけ具体的に）  
.....
- ご住所（ご近所の目印等も併せてお知らせください）  
.....
- お名前、電話番号、訪問ご希望日  
.....

## 修理料金の仕組み

（有料修理の場合は、つぎの料金をいただきます）

- 技術料：故障した製品を正常に修復するための料金です。技術者の人件費、技術教育費、測定機器等設備費や、一般管理費等が含まれます。
- 部品代：修理に使用した部品の代金です。その他、修理に付帯する部材等を含む場合もあります。
- 出張料：製品のある場所へ技術者を派遣する場合の費用です。別途、駐車料金および通行料金をいただく場合があります。
- 送料：郵便、宅配便などの料金です。保証期間内に無償修理などを行うにあたって、お客様に負担していただく場合があります。

お買い上げ店名

電話（            ）            -

# KENWOOD

株式会社 ケンウッド

〒192-8525 東京都八王子市石川町 2967-3

商品および商品の取り扱いに関するお問い合わせは、カスタマーサポートセンターをご利用ください。

カスタマーサポートセンター 電話 (0570) 010-114（ナビダイヤル）、携帯電話・PHS でのご利用は電話 (045) 933-5133  
〒226-8525 横浜市緑区白山 1-16-2 FAX (045) 933-5553

アフターサービスについては、お買い上げの販売店か、または「ケンウッドサービス網」をご参照のうえ、最寄りのサービス窓口にご相談ください。