

# KENWOOD

タッチパネル7インチワイドTV

## LZ-770W

### 取扱説明書

お買い上げいただきましてありがとうございました。  
ご使用前に、この取扱説明書をよくお読みのうえ、説明の通り正しくお使いください。  
また、この取扱説明書は大切に保管してください。  
本機は日本国内専用モデルですので、外国で使用することはできません。

株式会社 ケンウッド  
KENWOOD CORPORATION



# C O N T E N T S

- 3 安全上のご注意
- 7 使用上のご注意
- 8 モニター/ハイダウェイユニットの名称
- 10 モニターユニットのボタン操作 〈各操作ボタンの機能〉
- 12 タッチパネルスクリーンの操作 〈タッチパネルの機能〉
- 14 TVコントロール機能を使う 〈TVチューナーを操作する〉
- 16 セットアップ機能を使う 〈各機能を設定する〉
- 18 スクリーンコントロール機能を使う 〈画質を調整する〉
- 19 故障かな?と思ったら
- 20 取り付けかた
- 26 接続のしかた
- 30 保証とアフターサービス
- 31 仕様一覧



本取扱説明書の操作画面は説明用に作成したものです。画面キーや文字の形状は実際の画面とは異なります。

# 安全上のご注意

製品を安全に取り付け/ご使用いただくため、「安全上のご注意」をご使用前によくお読みください。  
お読みになった後は必要などきにご覧になれるように大切に保管してください。

## 絵表示について

この取扱説明書では、製品を安全に正しくお使い頂き、あなたや他の人々への危害や財産への損害を未然に防止する為に、いろいろな絵表示をしています。  
その表示と意味は次のようになっています。内容をよく理解してから本文をお読みください。



この表示を無視して、誤った取扱いをすると、人が死亡または重傷を負う可能性が想定される内容を示しています。



この表示を無視して、誤った取扱いをすると、人が傷害を負う可能性が想定される内容および物的損害のみの発生が想定される内容を示しています。

## 絵表示の例



△記号は注意（警告を含む）を促す内容があることを告げるものです。近傍に具体的な禁止内容が描かれています。



⊘記号は禁止の行為であることを告げるものです。図の中や近傍に具体的な禁止内容（左図の場合は分解禁止）が描かれています。



●記号は行為を強制したり指示する内容を告げるものです。近傍に具体的な指示内容が描かれています。

お客様または第三者が、この製品の誤使用、使用中に生じた故障、その他の不具合またはこの製品の使用によって受けられた損害については、法令上の賠償責任が認められる場合を除き、当社は一切その責任を負いませんので、あらかじめご了承ください。

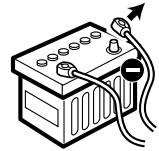
## 警告



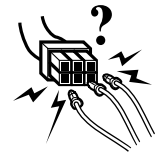
大型トラックや寒冷地仕様のディーゼル車などの24V車で使用しないでください。火災などの原因となります。本製品はDC12Vアース車専用です。



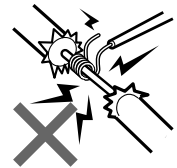
配線作業中は、バッテリーの⊖端子を外してから行ってください。ショート事故による感電や怪我の原因となります。



本製品の配線は必ず、取扱説明書に記載してある通りに行ってください。配線を間違えますと、火災、その他の事故の原因となります。



コードの被覆を切って、他の機器の電源を取ることは絶対にお止めください。リード線の電流容量をオーバーし、火災・感電の原因となります。



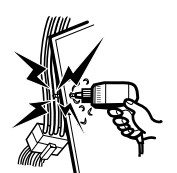
本製品を前方の視界を妨げる場所や、運転操作を妨げる場所、同乗者に危険を及ぼす場所には取り付けしないでください。交通事故や怪我の原因となります。



エアバッグ装置の上や周辺などには取り付けしないでください。エアバッグ装置動作時に製品が外れて人に当たるなど、怪我の原因となります。



車体に穴を開けて取り付ける場合は、パイプ類・タンク・電気配線などの位置を確認のうえ、これらと当たったり接触することがないようにしてください。火災の原因となります。



本製品を取り付けの際には、必ず付属の取り付け用部品をご使用ください。取り付け用付属品をご使用にならないと、製品内部を壊し、ショート事故による火災が起こるおそれがあります。また、取り付け不備により運転中に製品が外れて人に当たるなど、怪我の原因となります。



車両の板金部の近くを通るコードには、保護用テープを巻いてください。コードが切れると、ショート事故により、火災となるおそれがあります。



## 警告



禁止

アースコードをステアリング部やブレーキライン系統などの重要保安部品のボルトやナットに取り付けしないでください。事故などの原因となります。



禁止

車両電源配線用コード以外で延長しないでください。  
コードの被覆がやぶれやすく、ショート・発熱事故による火災  
が起るおそれがあります。  
また、電流容量オーバーにより、火災が起るおそれがあります。



実施

本製品の取り付け終了後に、車のブレーキランプ、ヘッドランプ、ウinker、ワイパーなどが正常に動作することを確認してください。正常に動作しない場合は、正常に動作するように取り付けをやり直してください。



注意

本製品に接続しているケーブルのヒューズまたは車両のヒューズが切れたときは、コードがショートしていないことを確認後、必ずヒューズに表示されている容量（アンペア数）の新しいヒューズと交換してください。規定容量以外のヒューズを使用しますと、火災の原因になります。



実施

事故防止のため、ネジなどの小物類は幼児の手の届かないところに保管してください。万一飲み込んだ場合は、直ちに医師に相談してください。



実施

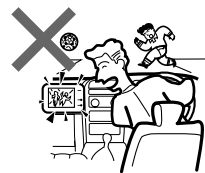
運転中の音量は、車外の音が聞こえる程度でご使用ください。



注意

運転者は、ナビゲーションの画面に気を取られないでください。交通事故などの原因になります。  
また、以下のような行為ををするときは、必ず、安全な場所に車を停車させてから、行ってください。

- ・ テレビやビデオを見る
- ・ 地点登録、各設定、などのナビゲーションの操作



禁止

画面が映らない、音が出ないなどの故障状態で使用しないでください。そのまま使用すると、事故・火災・感電の原因となります。

## 警告



実施

万一、＜異物が入った・水がかかった・煙が出る・変な匂いがするなど＞異常が起きましたら、直ちに使用を中止し、必ず＜ご購入の販売店＞にご相談ください。そのまま使用すると、事故・火災・感電の原因となります。



禁止

本製品の分解や改造はしないでください。火災や感電、その他の事故の原因となります。



実施

修理は必ず＜ご購入の販売店＞、ケンウッドサービスセンター、または営業所にご依頼ください。

## 注意



実施

本製品の取り付け・配線は専門技術と経験が必要です。安全のためご購入の販売店に依頼してください。



禁止

ガラス部品を使用している製品を落としたり、強い衝撃を与えたりしないでください。割れてけがをするおそれがあります。



禁止

液晶を使用している製品が衝撃等により破損した場合、液晶液に触れないでください。生命に危険を及ぼすおそれがあります。  
液晶液が手足など身体や、衣服に付いた場合は、ただちに石鹼で洗い落としてください。



実施

車載用アンテナは車の幅、長さからはみ出さない場所を選んで取り付けてください。歩行者などに接触するなど、事故の原因となることがあります。



禁止

本製品を車載用としての用途以外では使用しないでください。

# 使用上のご注意

## ❖安全走行のために

走行中はテレビやビデオの映像を見ることはできません。安全な場所に駐車してパーキングブレーキを引いてからお楽しみください。

## ❖本機からタッチコントロールできるナビゲーションシステム

本機でタッチコントロールできるナビゲーションシステムは下記の通りです。

GZ-1000、GZ-600、GZ-500 .....ワイド画面

GPR-550、GPR-77、NV990、NV900 .....ノーマル画面

GPR-03EX、GPR-03 .....ノーマル画面、別売品の変換ケーブル"KNA-IF35"が必要です。



- GZ-1000、GZ-600、GZ-500以外との組み合わせでは、ナビゲーションシステム操作時の確認音が本機から出力されません。別売品のアクティブスピーカー“KNA-SP100”をご使用ください。
- GPR-550、GPR-77、NV990、NV900との組み合わせでは、ナビゲーションシステムの電源がオン状態で、本機の電源をオフにしても、エンジンキーのACCをオフにして再びオンにすると、ナビゲーションシステムと連動して自動的に本機の電源がオンになります。上記の動作による本機の電源オンをしたくないときは、ナビゲーションシステムの電源もオフにして、ACCをオフにしてください。

## ❖バッテリー上がりを防ぐため

エンジンをかけないで、エンジンキーをONまたはACCの位置にして本機を使用しますと、バッテリーが消耗します。エンジンをかけてからご使用ください。

## ❖モニターの保管とお手入れ

- TV本体を高温の場所に放置しないでください。
- 画面が汚れたときには、クリーニングクロスや、やわらかい布でから拭きしてください。固い布やシンナー、アルコールなどの揮発性のもので拭くと、キズがついたり、塗装面が剥げたり、文字が消えてしまう場合があります。
- 脱落事故を防止するため、モニターユニットがスタンドにしっかりと固定されているかを時々確認してください。

## ❖タッチパネルの誤動作

直射日光がタッチパネルスクリーンに当たっている場合、タッチコントロールが誤動作することがあります。

## ❖TVアンテナについて

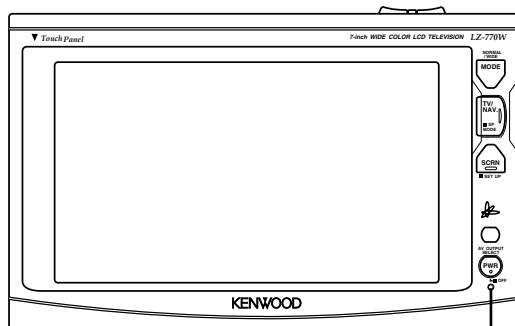
- 洗車などをするときは、TVアンテナ本体を取り付け金具から外しトランク等に入れてください。
- TVアンテナは、取り付け後もネジのゆるみや本体が確実に固定されているか時々ご確認ください。

## ❖低温時の画面の明るさについて

冬季など本機の温度が下がっている場合、液晶パネルの性質上通常より暗くなります。しばらく使用していると通常の明るさに戻ります。

## ❖リセットボタンについて

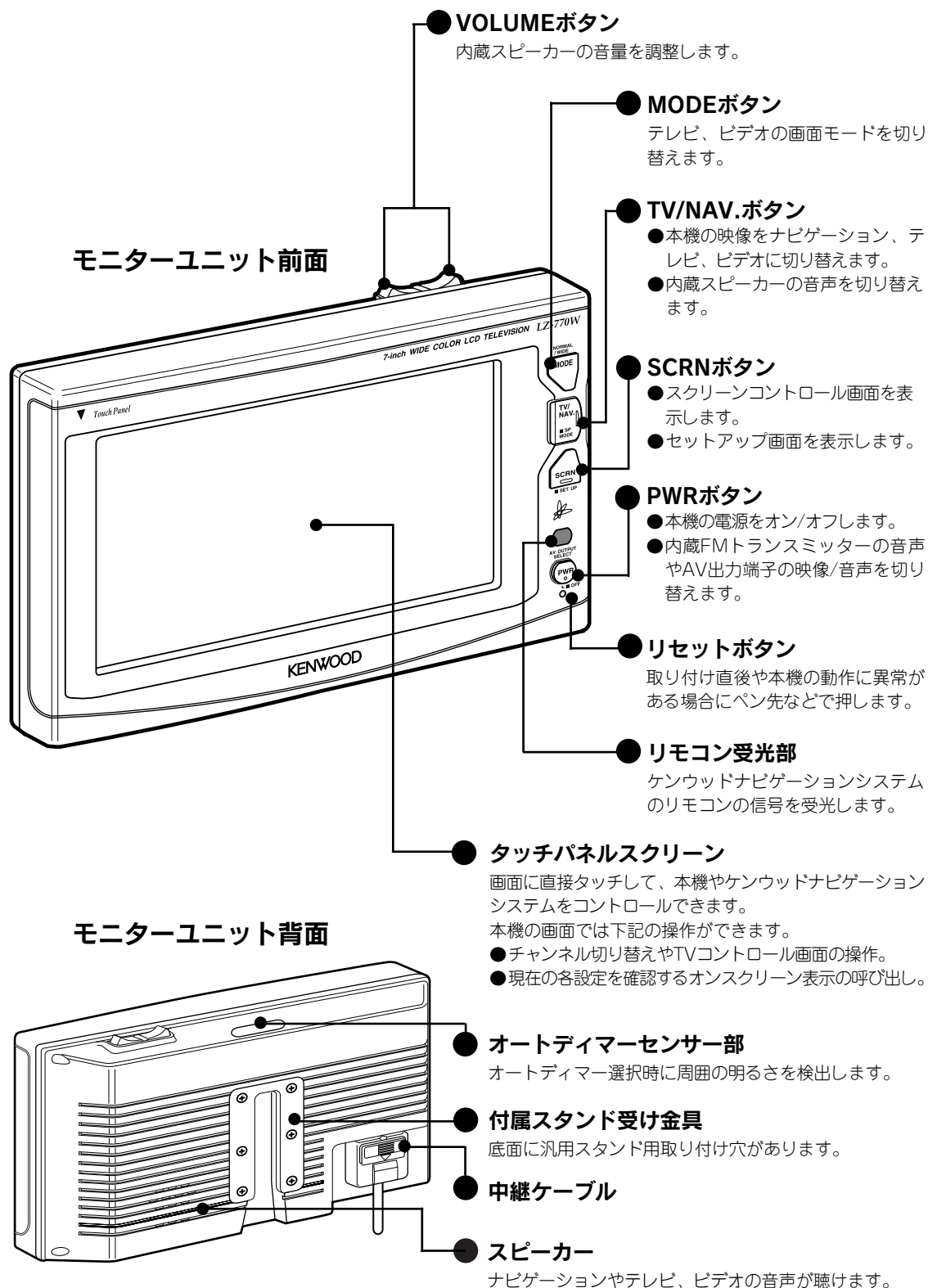
- 本機を初めて使うときや、ナビゲーションシステムを接続したとき、バッテリーを交換したときは、リセットボタンをボールペンの先などで押してください。
- ご使用中にセットの異常にお気づきのときは、リセットボタンを押してください。それでも正常な状態に戻らないときは、そのままの状態でお買い上げの販売店、または最寄りのケンウッドサービスセンター、営業所へお問い合わせください。



リセットボタン

# モニター/ハイダウェイユニットの名称

各ボタンおよびタッチパネルの詳しい操作説明は、10～18ページをご覧ください。

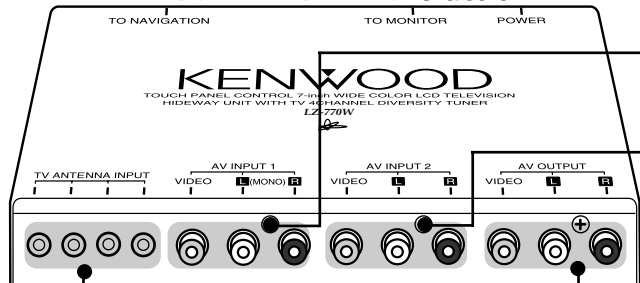




## ● アンテナ入力端子

本機付属のTVアンテナを接続します。

### ハイダウェイユニット前面



● **AV入力端子1** (モノラル音声対応)  
外部AV機器が接続できます。

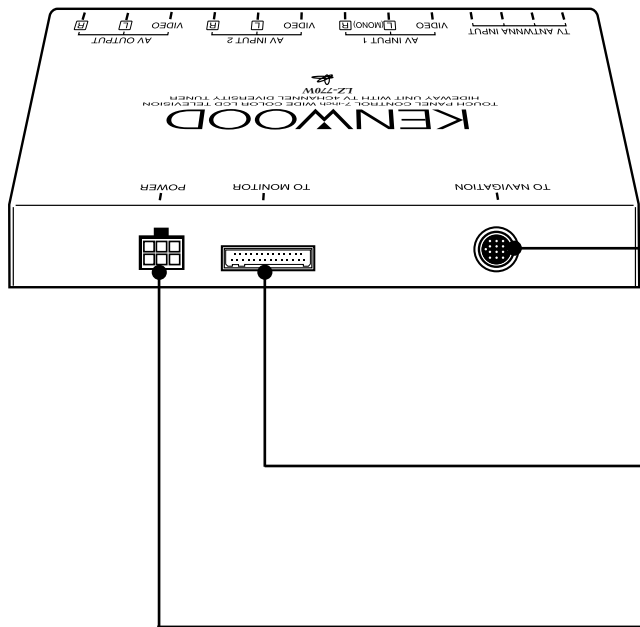
**メモ** 他社製のナビゲーションシステムはこの端子に接続します。

● **AV入力端子2**  
外部AV機器が接続できます。

● **AV出力端子**  
この端子に接続した後部座席用モニターでテレビやビデオの映像を楽しむことができます。

**メモ** AUX端子があるカーステレオに音声出力を接続すると、本機の音声を直接カーステレオで楽しむことができます。

### ハイダウェイユニット背面



● **ナビゲーションインターフェース接続端子**

ケンウッドナビゲーションシステムに接続すると、ナビゲーションの映像がRGBで入力され、モニターユニットでのタッチコントロールが可能になります。

● **中継ケーブル接続端子**  
モニターユニットとハイダウェイユニットを本機付属の中継ケーブルで接続する端子です。

● **電源ケーブル接続端子**  
本機付属の電源ケーブルのコネクターを接続します。

**メモ** ナビゲーションシステムGZ-1000、GZ-600、GZ-500、GPR-550、NV990付属電源ケーブルのTV用コネクターが使用できます。

# モニターユニットのボタン操作



## VOLUMEボタン



DOWNボタンを押すごとに音量が小さくなります。



UPボタンを押すごとに音量が大きくなります。



## 電源をオン/オフする



PWRボタン押すと本機の電源がオンします。



PWRボタンを1秒以上押すと電源がオフします。

- 注意**
- ナビゲーションシステムなどのコンピューター機器の影響でTV映像にノイズが入る場合があります。このようなときは、ナビゲーションシステムなどを本機から離して設置してください。
  - TVアンテナと車両のFM/AMアンテナの距離が近いと、本機の電源がオン中にカーステレオのFM/AM放送にノイズが入ることがあります。

## FMトランスミッターの音声およびAV出力の映像/音声を切り替える



電源がオン中はPWRボタンを押すごとにFMトランスミッターの音声およびAV出力端子の映像/音声が下記のように切り替わり、現在の設定が表示されます。

- ノーマル <AV NOR> . . . . .本機の映像と同じ映像 / 音声が出力されます。
- テレビ <AV TV> . . . . .本機の映像とは関係なくテレビの映像 / 音声が出力されます。
- ナビゲーション <AV NAV> . . . . .本機の映像とは関係なくAV入力1の映像 / ナビゲーションの音声が出力されます。
- ビデオ1 <AV VD1> ※ . . . . .本機の映像とは関係なくAV入力1の映像 / 音声が出力されます。

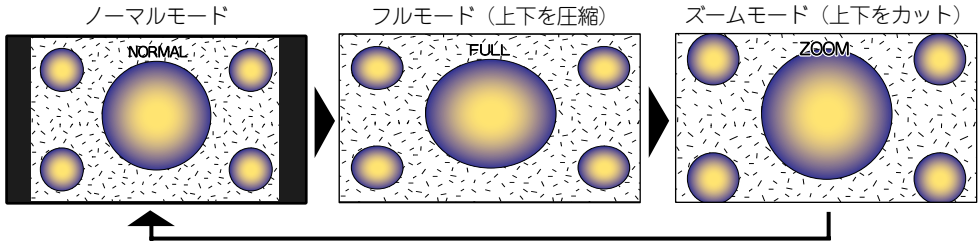


※ビデオの音声/映像は、セットアップ画面の設定によって追加されます。▶ 16～17ページ



### 画面モードを切り替える

MODEボタン押すごとに画面モードがノーマル、フル、ズームに切り替わります。

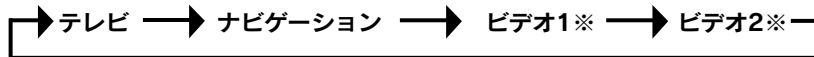


- ワイド画面のナビゲーション映像入力時は操作できません。
- ズームモードにすると、画素が荒くなり画質が低下します。
- ノーマル画面のナビゲーション映像ではフル、ズームモードの場合、画面にタッチすると一時的にノーマルモードになります。（10秒後、またはMODEボタンを押すと元のモードに戻ります。）



### モニターの映像を切り替える

TV / NAV.ボタン押すごとにテレビ、ナビゲーション、ビデオ映像に切り替わります。



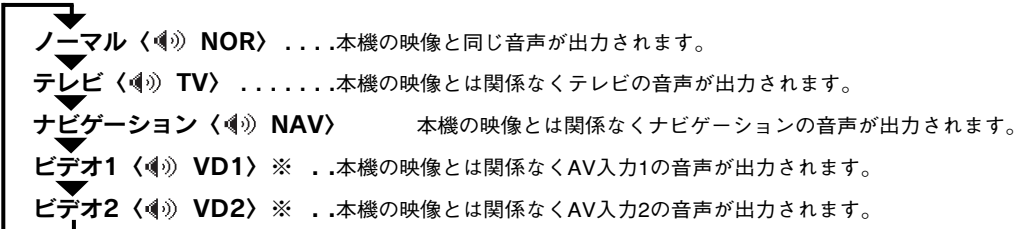
※ビデオの音声/映像は、セットアップ画面の設定によって追加されます。● 16～17ページ



走行中はTVやビデオの映像を見ることはできません。安全な場所に駐車して、パーキングブレーキを引いてから操作してください。ナビゲーションシステムを接続している場合はパーキングブレーキが解除されるとTV/ビデオ映像はナビゲーション映像に切り替わります。

### スピーカーの音声を切り替える

TV / NAV.ボタンを1秒以上押すごとに内蔵スピーカーの音声が下記のように切り替わり、現在の設定が表示されます。



※ビデオの音声/映像は、セットアップ画面の設定によって追加されます。● 16～17ページ



### スクリーンコントロール/セットアップ機能を使う ● 16～18ページ

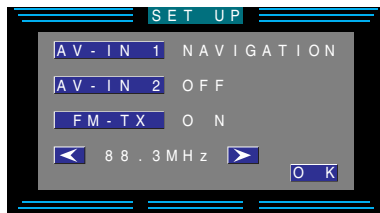
SCRNボタン押すとスクリーンコントロール画面が表示され下記の操作ができます。

- 画質の調整
- オートディママー機能のオン/オフ



SCRNボタン1秒以上押すとセットアップ画面が表示され下記の操作ができます

- 映像/音声切り替えの条件設定
- FMトランスミッターのオン/オフ、および送信周波数の切り替え





## チャンネルを選択する

画面の左部分をタッチすると各選局方法で下記のように動作します。

- **オートシーク設定時**  
タッチすると、現在のチャンネルより低いほうの受信できるチャンネルを探します。
- **プリセットシーク設定時**  
タッチするごとにプリセット番号の小さいほうのチャンネルに切り替わります。
- **マニュアルシーク設定時**  
タッチするごとに1チャンネルずつ下がります。

画面の右部分をタッチすると各選局方法で下記のように動作します。

- **オートシーク設定時**  
タッチすると、現在のチャンネルより高いほうの受信できるチャンネルを探します。
- **プリセットシーク設定時**  
タッチするごとにプリセット番号の大きいほうのチャンネルに切り替わります。
- **マニュアルシーク設定時**  
タッチするごとに1チャンネルずつ上がります。

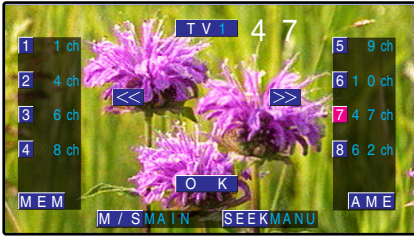


選局方法はTVコントロール画面で選択できます。● 14～15ページ



## TVコントロール機能を使う 14～15ページ

テレビ映像画面の中央上部をタッチすると、TVコントロール画面が表示され下記の操作ができます。



- プリセットバンドの選択
- 選局方法の選択
- チャンネルメモリー
- 音声多重放送のメイン/サブ音声の切り替え



## 現在の設定をオンスクリーン表示で確認する

テレビ映像画面の中央下部、またはビデオ映像画面にタッチすると、現在の各設定がオンスクリーン表示されます。

**選局方法の設定**  
 AUTO : オートシーク  
 PR-S : プリセットシーク  
 MANU : マニュアルシーク

**プリセットバンドの設定**  
 TV 1  
 1 2  
 ST

**チャンネル表示**  
**ステレオ放送表示**

**スピーカー音声の設定**  
 NOR : 本機の映像と同じ  
 TV : テレビ  
 NAV : ナビゲーション  
 VD1 : ビデオ1  
 VD2 : ビデオ2

**ボリュームの設定**

**FMトランスミッター音声  
およびAV出力の設定**  
 NOR : 本機の映像と同じ  
 TV : テレビ  
 NAV : ナビゲーション  
 VD1 : ビデオ1  
 VD2 : ビデオ2

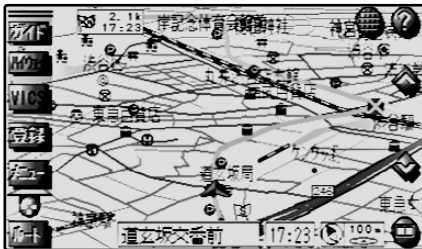


- 5秒後、またはTV映像の画面中央下部やビデオ映像の画面の同じところにタッチするとオンスクリーン表示は解除されます。
- オンスクリーン表示はTV/NAV.、PWR.、VOLUMEボタン操作時にも表示されます。



## ナビゲーションシステムの操作

インターフェースケーブルで接続されたケンウッドナビゲーションシステムをタッチコントロールできます。



- タッチコントロールによる操作方法はナビゲーションシステムに付属の取扱説明書をご覧ください。
- ノーマル画面のナビゲーション映像ではフル、ズームモードの場合、画面にタッチすると一時的にノーマルモードになります。(10秒後、またはMODEボタンを押すと元のモードに戻ります。)
- タッチコントロールできるナビゲーションシステムについては、7ページの「使用上のご注意」をご覧ください。

※ナビゲーション画面は、実際の画面とは異なります。



**禁止**

安全の為、走行中はメニューなど一部の操作はできません。安全な場所に停車して、パーキングブレーキを引いてから操作してください。  
 運転者は他の操作も走行中に行わないでください。

# TVコントロール機能を使う



TV映像のときに画面中央上部にタッチすると、TVコントロール画面を表示します。

## プリセットバンドを切り替える

TV 1

タッチするごとにプリセットバンドがTV1↔TV2に切り替わります。

## 選局方法を切り替える

SEEK

タッチするごとに下記の順で選局方法が切り替わります。



## チャンネルを選ぶ

&lt;&lt;&lt; &gt;&gt;&gt;



### ●オートシーク設定時

タッチすると、現在のチャンネルより低いほうの受信できるチャンネルを探します。

### ●プリセットシーク設定時

タッチするごとにプリセット番号の小さいほうのチャンネルに切り替わります。

### ●マニュアルシーク設定時

タッチするごとに1チャンネルずつ下がります。



### ●オートシーク設定時

タッチすると、現在のチャンネルより高いほうの受信できるチャンネルを探します。

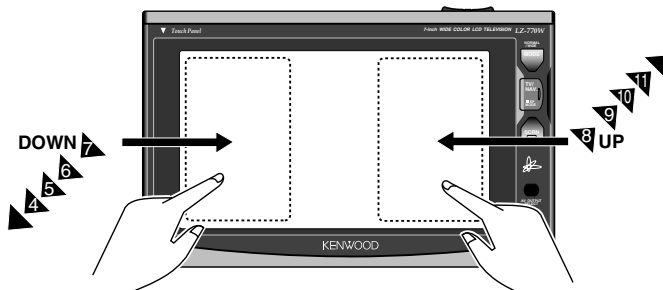
### ●プリセットシーク設定時

タッチするごとにプリセット番号の大きいほうのチャンネルに切り替わります。

### ●マニュアルシーク設定時

タッチするごとに1チャンネルずつ上がります。

テレビ映像画面の左部分をタッチすると <<< と同じ動作に、右部分をタッチすると >>> と同じ動作になります。



## プリセットチャンネルを呼び出す

1 ● ● ● 8

タッチすると各プリセット番号にメモリーされているチャンネルを呼び出します。



お買い上げ時のTV1とTV2の各プリセット番号には、右記のチャンネルがメモリーされています。

TVバンド/ プリセット番号	1	2	3	4	5	6	7	8
TV1	1	4	6	8	9	10	47	62
TV2	1	3	4	6	8	10	12	62

## 見たいチャンネルだけをメモリーする

MEM 1 ● ● ● 8

1. メモリーしたいプリセットバンドをTV1、TV2から選択します。
2. オートシークまたはマニュアルシークでメモリーしたいチャンネルを選択します。
3. **MEM** にタッチします。
4. **1** ~ **8** が点滅中にメモリーしたい番号にタッチします。  
タッチした番号に現在選局しているチャンネルがメモリーされます。

## 放送局を自動的にメモリーする（オートメモリー）

AME << >>

1. メモリーしたいプリセットバンドをTV1、TV2から選択します。
2. **AME** にタッチします。
3. 点滅している << >> のどちらかにタッチするとオートメモリーを開始します。  
現在受信可能な放送局を各プリセットバンド最大8局まで、自動的にメモリーします。

## メイン/サブ音声を切り替える

M / S

タッチするごとに音声多重放送の音声下記のように切り替わります。

メイン音声 **M / S** MAIN ↔ サブ音声 **M / S** SUB



音声多重番組以外では切り替わりません。

## TVコントロール画面を終了する

O K

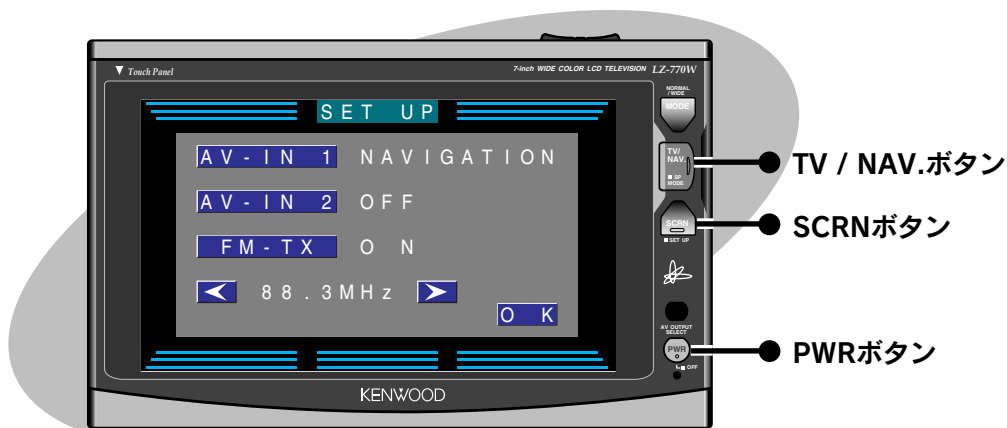
タッチするとTVコントロール画面が解除されます。



- 5秒間何も操作を行わないとTVコントロール画面は自動的に解除されます。
- TV / NAV.またはMODEボタンを操作してもTVコントロール画面は解除されます。



# セットアップ機能を使う



SCRNボタンを1秒以上押すと、セットアップ画面を表示します。

## FMトランスミッターをオン/オフにする

FM - TX

タッチするごとに内蔵のFMトランスミッターがオン/オフします。  
オンにすると周波数が表示され、送信周波数を切り替えることができます。

## FMトランスミッターの送信周波数を切り替える

◀ 88.3 MHz ▶

タッチするごとにFMトランスミッターの送信周波数が87.0～89.9MHzの範囲で切り替わります。

▶ にタッチするごとに周波数が0.1MHzずつ高くなります。

◀ にタッチするごとに周波数が0.1MHzずつ低くなります。



- 地域のFM放送局が混信するときは、送信周波数を変更してください。
- カーステレオの自動選局では設定した送信周波数で止まらない場合があります。手動選局で周波数を合わせてください。
- FMトランスミッターの音声は設置場所によって聞き取りにくい場合があります。

## AV入力の設定をする

AV - IN 1

AV - IN 2

それぞれをタッチするごとにAV入力端子1およびAV入力端子2の設定が下記のように切り替わり、TV/NAV.およびPWRボタン操作時に切り替わる映像/音声の設定されます。(詳しくは右のページをご覧ください。)



AV入力端子1にナビゲーションシステムを接続した場合は〈NAVIGATION〉に設定してください。

## セットアップ画面を終了する

O K

タッチするとセットアップ画面が解除されます。



10秒間何も操作を行わないとセットアップ画面は自動的に解除されます。



AV入力の設定により映像または音声下記のように切り替わります。

### モニターユニットの映像切り替え

TV/NAV.ボタンを押すごとに本機の映像が下記のように切り替わります。

AV-IN 1の設定	AV-IN 2の設定	モニターユニット映像の切り替わりかた
NAVIGATION	VIDEO	テレビ ▶ ナビゲーション(AV入力1) ▶ ビデオ 2
NAVIGATION	OFF	テレビ ▶ ナビゲーション(AV入力1)
VIDEO	VIDEO	テレビ ▶ ナビゲーション(I/F) ▶ ビデオ 1 ▶ ビデオ 2
VIDEO	OFF	テレビ ▶ ナビゲーション(I/F) ▶ ビデオ 1
OFF	VIDEO	テレビ ▶ ナビゲーション(I/F) ▶ ビデオ 2
OFF	OFF	テレビ ▶ ナビゲーション(I/F)

### スピーカーの音声切り替え

TV/NAV.ボタンを1秒以上押すごとにスピーカーの音声下記のように切り替わります。

AV-IN 1の設定	AV-IN 2の設定	スピーカー音声の切り替わりかた
NAVIGATION	VIDEO	ノーマル ▶ テレビ ▶ ナビゲーション(AV入力1) ▶ ビデオ 2
NAVIGATION	OFF	ノーマル ▶ テレビ ▶ ナビゲーション(AV入力1)
VIDEO	VIDEO	ノーマル ▶ テレビ ▶ ナビゲーション(I/F) ▶ ビデオ 1 ▶ ビデオ 2
VIDEO	OFF	ノーマル ▶ テレビ ▶ ナビゲーション(I/F) ▶ ビデオ 1
OFF	VIDEO	ノーマル ▶ テレビ ▶ ナビゲーション(I/F) ▶ ビデオ 2
OFF	OFF	ノーマル ▶ テレビ ▶ ナビゲーション(I/F)

### FMトランスミッターおよびAV出力の音声切り替え

PWRボタンを押すごとにFMトランスミッターおよびAV出力端子の音声下記のように切り替わります。

AV-IN 1の設定	AV-IN 2の設定	FMトランスミッターおよびAV出力音声の切り替わりかた
NAVIGATION	VIDEO	ノーマル ▶ テレビ ▶ ナビゲーション(AV入力1) ▶ ビデオ 2
NAVIGATION	OFF	ノーマル ▶ テレビ ▶ ナビゲーション(AV入力1)
VIDEO	VIDEO	ノーマル ▶ テレビ ▶ ナビゲーション(I/F) ▶ ビデオ 1 ▶ ビデオ 2
VIDEO	OFF	ノーマル ▶ テレビ ▶ ナビゲーション(I/F) ▶ ビデオ 1
OFF	VIDEO	ノーマル ▶ テレビ ▶ ナビゲーション(I/F) ▶ ビデオ 2
OFF	OFF	ノーマル ▶ テレビ ▶ ナビゲーション(I/F)

### AV出力の映像切り替え

PWRボタンを押すごとにAV出力端子の映像下記のように切り替わります。

AV-IN 1の設定	AV-IN 2の設定	AV出力映像の切り替わりかた
NAVIGATION	VIDEO	ノーマル ▶ テレビ ▶ ナビゲーション(AV入力1) ▶ ビデオ 2
NAVIGATION	OFF	ノーマル ▶ テレビ ▶ ナビゲーション(AV入力1)
VIDEO	VIDEO	ノーマル ▶ テレビ ▶ ナビゲーション(AV入力1) ▶ ビデオ 1 ▶ ビデオ 2
VIDEO	OFF	ノーマル ▶ テレビ ▶ ナビゲーション(AV入力1) ▶ ビデオ 1
OFF	VIDEO	ノーマル ▶ テレビ ▶ ナビゲーション(AV入力1) ▶ ビデオ 2
OFF	OFF	ノーマル ▶ テレビ ▶ ナビゲーション(AV入力1)



- ナビゲーション(I/F)はインターフェース端子に接続したナビゲーションシステムの映像/音声です。
- ノーマルは本機に映っている映像の音声または、本機と同じ映像(ナビゲーション(I/F)除く)が出力されます。



インターフェース端子に入力されたナビゲーションシステムの映像は、本機のAV出力端子から出力されません。後部座席用モニターに映りたい場合は、ナビゲーションシステムのAV出力端子を本機のAV入力端子1へ接続して(●28ページ参照)、PWRボタンでナビゲーション(NAV)に切り替えてください。



- SCRNボタンを押すと、映像画面上にスクリーンコントロール（画面調整モード）画面が表示されます。

## 画質を調整する



BRT（明るさ）、COL（色の濃さ）、TIN（色合い）、DIM（夜間の明るさ）の調整ができます。各項目の にタッチするごとにレベルの調整ができます。

### BRT【明るさ（輝度）】

-8～+8に1ステップずつ調整できます。

- 画面が明るくなります。
- 画面が暗くなります。

### COL【色の濃さ】

-8～+8に1ステップずつ調整できます。

- 画面の色が濃くなります。
- 画面の色が薄くなりモノクロに近くなります。

### DIM【夜間の明るさ（ディマー）】

3段階に1ステップずつ調整できます。

- 画面が明るくなります。
- 画面が暗くなります。

### TIN【色合い】

-8～+8に1ステップずつ調整できます。

- 緑色が強くなります。
- 赤色が強くなります。



- 調整した画質のレベルはテレビ、ビデオ、ナビゲーション画面別にメモリーできます。
- インターフェースケーブルで接続されたナビゲーション画面は、COL（色の濃さ）、TIN（色合い）の調整はできません。
- イルミネーションコードが接続されていない場合や車両のライトがオフのとき、オートディマーがオンのときはDIM（夜間の明るさ）は調整できません。

## バックライトの明るさを自動で調整する（オートディマー）

**D. MODE**

タッチするごとにディマーモードが「AUTO」（自動） ↔ 「MANU」（手動）に切り替わります。

**D. MODE AUTO** : モニターユニットのオートディマーセンサーにより、周囲の明るさに応じてバックライトの明るさを17段階で自動的に調整します。

**D. MODE MANU** : 画質調整の **DIM** で調整します。



● オートディマーは車両のライトのオン/オフには連動しません。

## スクリーンコントロール画面を終了する

**O K**

タッチするとスクリーンコントロール画面が解除されます。



- 5秒間何も操作を行わないとスクリーンコントロール画面は自動的に解除されます。
- 各ボタンを操作してもスクリーンコントロール画面は解除されます。

# 故障かな?と思ったら

ちょっとした操作ミスや配線の間違いで故障と思われることがあります。  
修理を依頼される前に、次の項目をチェックしてください。

こんなとき

なぜ

こうします

こんなとき	なぜ	こうします
電源が入らない	ヒューズが切れている。	コード類がショートしていないことを確認して、所定容量のヒューズと交換してください。
テレビ/ビデオの映像が映らない	パーキングブレーキ検出スイッチに配線されていない。	「接続のしかた」(26ページ)に従って、正しく接続してください。
	パーキングブレーキを引いていない。	安全のため、走行中はテレビやビデオの映像は映りません。パーキングブレーキを引くと映ります。
テレビの映りが悪い	アンテナが配線されていない。	TVアンテナをハイダウエイユニットに正しく接続してください。
	電波状態が悪い場所で受信している。	電波状態の良い場所に移動して受信してみてください。
	ナビゲーションシステムなどのコンピューター機器からの影響を受けている	ナビゲーションシステムを本機からできるだけはなして設置してください。
AV入力端子1に接続したナビゲーションの映像が映らない	セットアップ画面のAV入力設定が正しくない。	「セットアップ機能を使う」(16ページ)に従って、AV入力1の設定をNAVIGATIONにしてください。
画面が暗い	気温が低い場所に放置していた。	モニターユニットの温度が下がっているときは、電源をオンにしたときに液晶パネルの性質上、通常より画面が暗い場合があります。 電源をオンにして温度が上がるまでしばらくお待ちください。通常の明るさに戻ります。
車両のライトオンで画面が暗くならない	オートディマーに設定されている。	オートディマー設定時は車両のライトスイッチには連動しません。
	イルミネーションコードが配線されていない。(マニュアルディマー設定時)	「接続のしかた」(26ページ)に従って、正しく接続してください。
FMラジオからテレビやビデオの音がでない/雑音が多い (内蔵FMトランスミッターがオンの場合)	FMラジオ側の受信周波数が合っていない。	FMラジオの受信周波数をFMトランスミッターの設定周波数に合わせてください。
	FMラジオの電源がオフになっているか、ボリュームを下げすぎている。	FMラジオの電源をオンにし、ボリュームを適度に上げてください。
FMラジオからFM放送の音がでない、または雑音が多い	FMトランスミッターがオンになっている。	FMトランスミッターをオフにするか、FMトランスミッターを聴きたい放送局に影響のない周波数に設定してください。(16ページ)
FM/AMラジオの受信感度が悪い、または雑音が入る	TVアンテナと車両のアンテナの距離が近い。	●できるだけ離して設置してください。 ●本機の電源をオフにしてください。

# 取り付けかた

## ❖取り付け時の注意

- 本製品はDC12V、マイナスアース専用です。これ以外の電源には接続しないでください。
- ショート事故防止のため、取り付け作業時はバッテリーのマイナス端子からコードをはずしておいてください。
- 本製品の取り付けには、付属の金具やネジ類を使用してください。
- 本製品はしっかり固定してください。固定できない場所には取り付けしないでください。
- 付属のモニタースタンドで取り付けられない場合は、市販品のTVスタンドを使用してください。(固定穴はモニターユニットの底面にあります。)
- TVアンテナはリアガラス面に取り付けます。付属のクリーニングクロスでリアガラス面の油膜や汚れを拭き取ってから、確実に固定してください。不安定な取り付けをしますと、脱落等により車両を傷つけたり、事故の原因になります。
- TVアンテナは右用、左用があります。取り付けの際は車幅やバンパーからはみ出さないように取り付けてください。
- TVアンテナとカーステレオのアンテナが近いとFM/AM放送受信時にノイズが入る場合があります。できるだけ距離を離して取り付けてください。
- 本書に従って、正しく取り付け・配線してください。間違った配線や改造は、誤動作や故障の原因になるばかりではなく、事故の原因にもなります。



禁止


次のような場所に本機を取り付けしないでください。

- 運転操作の妨げになる場所や、運転者の視野の妨げになる場所。
- エアバッグシステムの動作の妨げになる場所。
- 樹脂製ではない場所。  
(本革、木製、または布製などの部分に取り付けると表面を傷めることがあります。)
- 直射日光の当たる場所やエアコンの送風が当たる場所、水のかかる場所、高温になる場所。  
(モニターユニットが変形することがあります。)
- グローブボックスの開閉の妨げとなる場所。

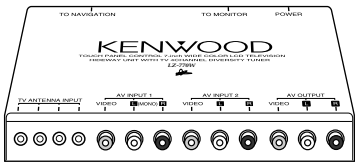
### ❖付属品一覧

本機には次の部品が付属しています。  
取り付け前に、必ず数量を確認してください。

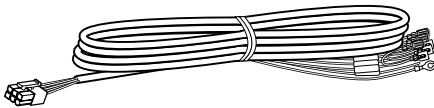
モニタースタンド.....1



ハイダウェイユニット.....1




電源ケーブル.....1



※ GTV-600W(タッチパネルワイドTVナビゲーションシステム・パック) には本ケーブルは付属していません。ナビゲーションシステム電源ケーブルのTV用コネクタをハイダウェイユニットに接続してください。

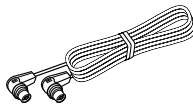
中継コネクタ.....1




中継接続ケーブル.....1




ナビゲーションシステム用  
インターフェースケーブル ..1



タッピンネジ (φ4×10mm).....3  
(モニタースタンド固定用)

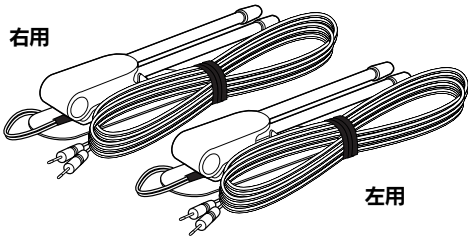


マジックテープ .....2  
(ハイダウェイユニット固定用)



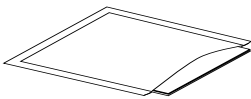
TVアンテナ.....1ペア

右用



左用


クリーニングクロス .....1



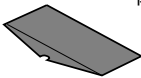
ケーブルホルダー.....4




ケーブルクランパー.....6



防水ゴム .....2



両面テープ .....2  
(防水ゴム固定用)



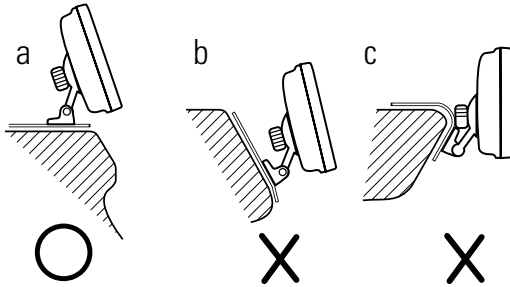
保護テープ .....2



# 取り付けかた

## 取り付け場所と洗浄

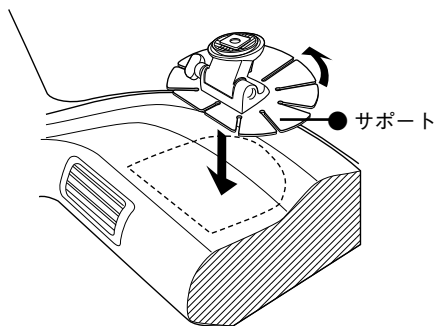
取り付け場所は、スタンド全体を水平に置けるところか、図aのようにサポート(花びら形の部分)の先端部分を水平な面に貼り付けられるような所を選びます。図bのようにサポート全体が斜めになってしまう所や、図cのようにテレビが下を向いてしまうような所には取り付けられません。



取り付け場所は、中性洗剤をしみ込ませて固く絞った布でよく拭き、ゴミ・油分を取り除きます。また、取り付け場所が乾燥してからスタンドを貼り付けてください。

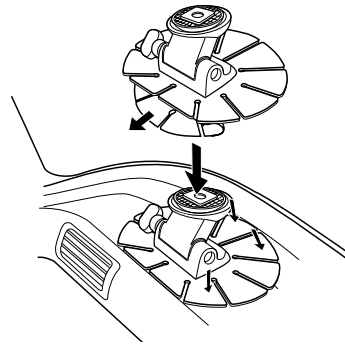
## モニター取り付け

1. モニタースタンドのサポートを、取り付け場所の形状に合わせて曲げます。



モニタースタンドを置いたときにガタつきや隙間がないように曲げ具合を調節してください。

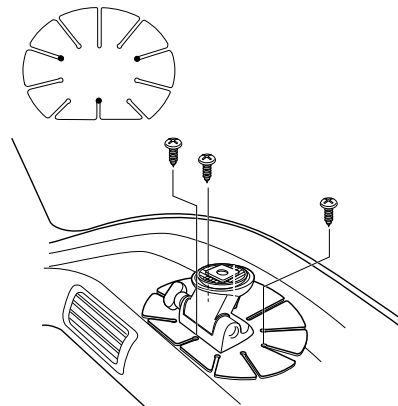
2. 両面テープのはくり紙をはがし、モニタースタンドをしっかりと貼り付けます。



注意

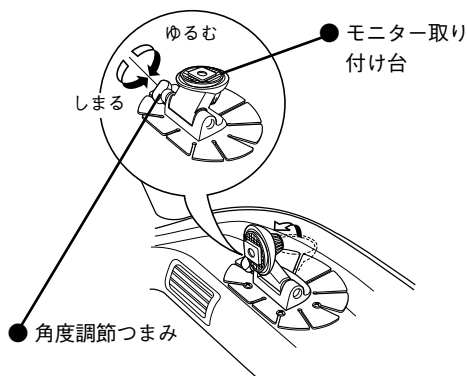
- 両面テープは貼り直したり、粘着部を指でさわったりしないでください。粘着力が弱くなります。
- 取り付け場所の表面温度が低いときは、暖房をかけるなどして温度を高くしてから貼り付けてください。温度が低いところでは粘着力が弱くなります。
- 付属スタンドは本機専用のものです。他のテレビには使用しないでください。

3. 付属のタッピンネジ(φ4×10mm)でモニタースタンドを固定します。



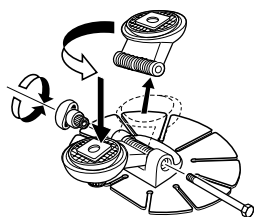
4. モニタースタンドを接着した後、24時間以上放置します。この間スタンドに力を加えたりしないように注意してください。

5. 角度調整つまみをゆるめ、モニター取り付け台を見やすい角度に調整します。調整したら、角度調整つまみをしめます。

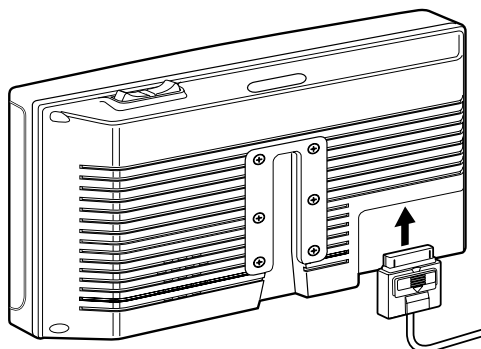


**注意** 角度調整つまみをしめた状態でモニター取り付け台を動かすと、両面テープがはがれますので注意してください。

**メモ** モニター取り付け台の角度が希望の角度にならないときは、取り付け台を逆向きに取り付けてから角度を調節してみてください。角度調節つまみとボルトを抜き取ってからモニター取り付け台を逆向きにして取り付け、角度調節つまみとボルトを元に戻します。

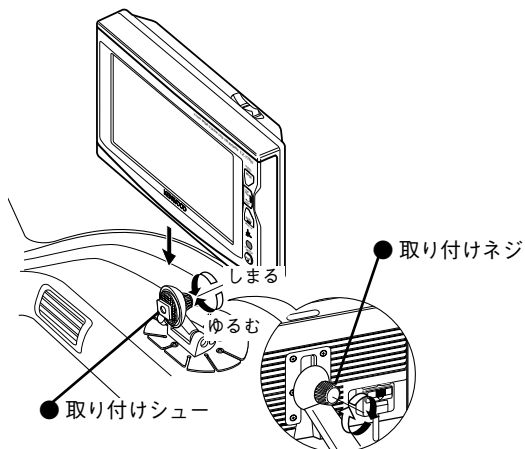


6. 中継ケーブルのコネクターをモニター背面の端子に接続します。プラグは完全にロックするまで差し込んでください。

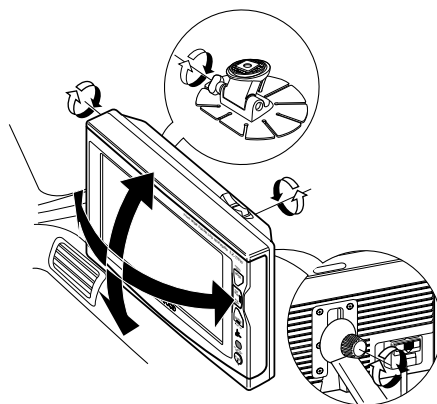


**メモ** 中継ケーブルを外すときはコネクター背面のボタンを押しながら抜いてください。

7. 取り付けネジをいっばいにゆるめてから、モニター背面のスリットと取り付けシューを合わせ、モニターを上から差し込みます。

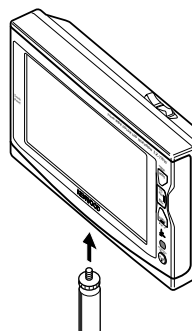


8. モニターの高さ、上下角度、左右角度を調整して、取り付けネジをしっかり締めつけます。なお、角度調整つまみをゆるめてモニター取り付け台の角度も一緒に調整すれば、モニターの前後位置を調整することもできます。



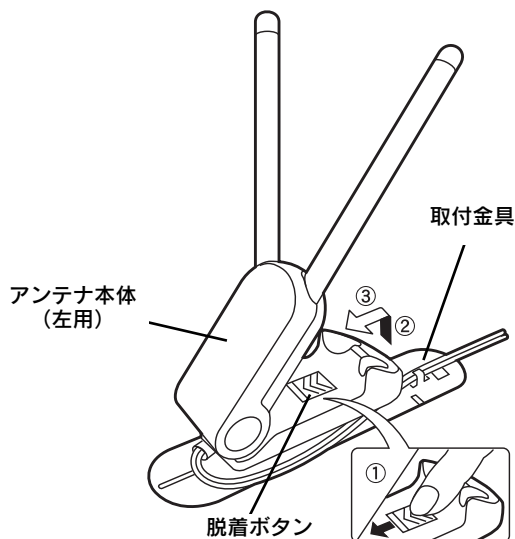
### 汎用スタンドへの取り付け

モニター底部の汎用スタンド固定穴を使用して取り付けてください。

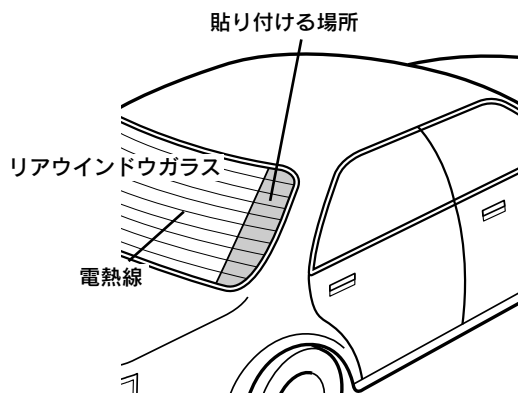


### アンテナの取り付けかた

1. 取付金具を本体に取り付けた状態で、左右のアンテナをリアウインドウガラス上に置いて取り付け位置を決めます。アンテナは角度を変え、長さは最長にして実使用状態で確認してください。
2. アンテナ本体にある脱着ボタンを前方に押しながら本体の後ろ側を上を持ち上げ、そのまま前方にスライドさせて、アンテナ本体をいったん取り付け金具から取り外します。

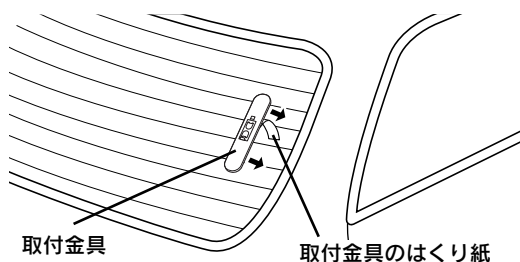


3. アンテナを貼り付ける場所は、付属のクリーニングクロスを使用して油汚れ等を落とします。



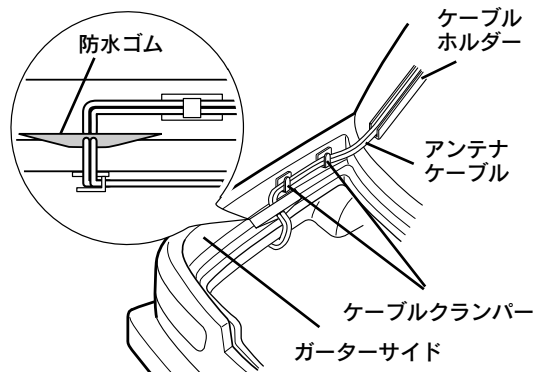
ガラス洗浄は確実に行ってください。両面テープの粘着力が弱くなり、アンテナがはがれる場合があります。

4. 両面テープのはくり紙をはがし、上から強く押しつけて取付金具を貼り付けます。ボディ等に貼り付ける場合、塗装面保護のため必要に応じて付属の保護テープをご使用ください。



リアウインドウのガラス面温度が低いときは、リアデッドフォグの電源を入れて温めてください。温度の低いところでは両面テープの粘着力が弱くなります。また、雨の日など湿度が高い日は屋内で作業を行ってください。湿度が高いときも両面テープの粘着力が弱くなります。

5. 取付金具を貼り付けたあと24時間以上放置します。このあいだ、取付金具に水をかけたり、力を加えたりしないよう注意してください。
6. アンテナ本体の左右を間違えないように、取り外したときと逆の手順で取り付けます。(説明2.の図を参照)
7. ケーブルホルダーを、アンテナ本体からアンテナケーブルを引き込む位置までの長さに切り、裏面のはくり紙をはがして、ガラス面に貼り付けます。
8. アンテナケーブルのねじれを直しながらケーブルホルダーにはめ込みます。
9. アンテナケーブルを車両のガーターサイドに沿って配線し、ケーブルクランパーで固定します。防水ゴムはトランクのゴムパッキンに付属の両面テープを使用して貼り付けます。



ケーブルホルダーおよびケーブルクランパーを貼り付けるときは、取付金具の貼り付けのときと同様に、貼り付け面の汚れ等をよく落としてください。



10. アンテナケーブルをテレビチューナーおよびダイバシティユニットまで配線します。

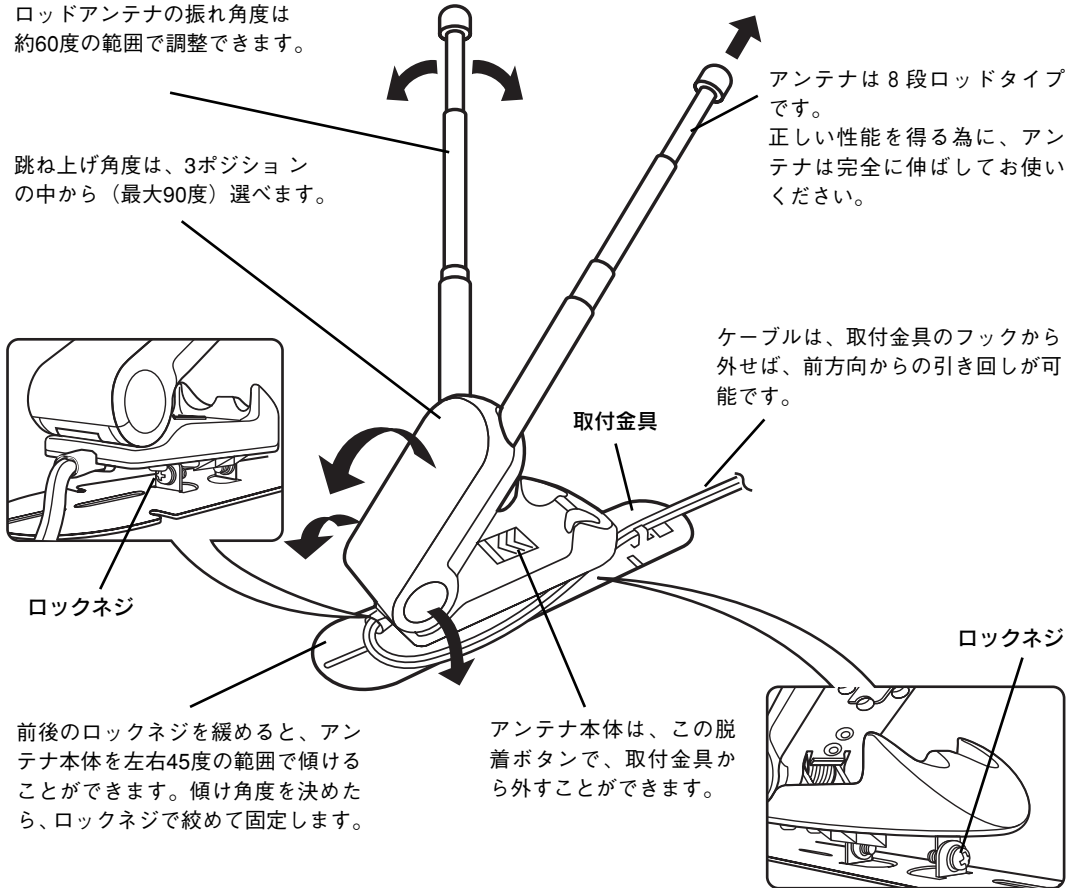
### アンテナの調整

ロッドアンテナの振れ角度は約60度の範囲で調整できます。

跳ね上げ角度は、3ポジションの中から（最大90度）選べます。

アンテナは8段ロッドタイプです。正しい性能を得る為に、アンテナは完全に伸ばしてお使いください。

ケーブルは、取付金具のフックから外せば、前方向からの引き回しが可能です。



ロックネジ

取付金具

ロックネジ

前後のロックネジを緩めると、アンテナ本体を左右45度の範囲で傾けることができます。傾け角度を決めたら、ロックネジで絞めて固定します。

アンテナ本体は、この脱着ボタンで、取付金具から外すことができます。

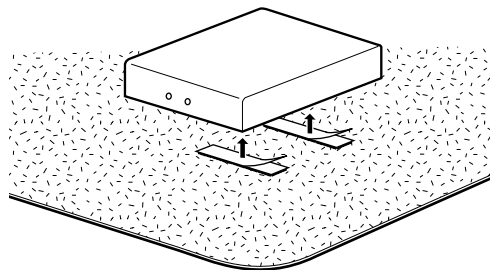
### ハイダウェイユニットの取り付けかた

マジックテープのはくり紙をはがし、ハイダウェイユニット底面に貼り、パイルカーペットに固定します。



警告

ダッシュボードやリアトレイ、重要部品の近くには取り付けないでください。衝撃で外れた際に人体や重要部品に当たり、怪我や事故の原因になります。



# 接続のしかた

## ■LZ-770Wの接続

AV機器の接続については28ページをご覧ください。



実施

**初めにエンジンキーが抜かれていることを確認後、ショート事故防止のため必ずバッテリーの⊖端子を外してください。**

1. 各セットの入・出力コードを確かめて接続します。
2. 電源ケーブルをアースコード（黒）、バッテリー電源コード（黄）、アクセサリ電源コード（赤）の順に接続します。
3. 電源ケーブルのコネクターをナビゲーションシステムおよび本機のハイダウェイユニットに接続します。
4. 取り付け終了後に、バッテリーの⊖端子を接続します。
5. LZ-770Wの電源をオンにしてリセットボタンを押します。



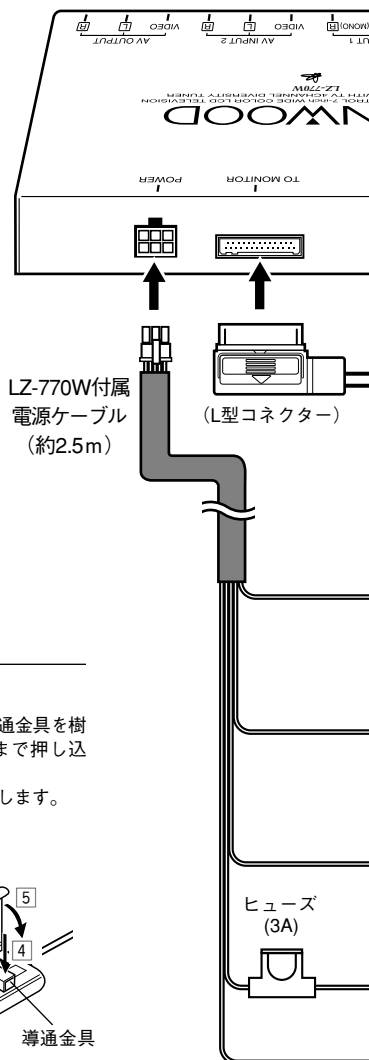
- GZ-1000、GZ-600、GZ-500、GPR-550、NV990との接続では、ナビゲーションシステム付属電源ケーブルのTV用コネクターが使用できます。電源ケーブルの接続はナビゲーションシステムの取付説明書をご覧ください。
- GPR-77、NV900、GPR-03EX、GPR-03、GPR-32は本機付属の電源ケーブルをご使用ください。（ナビゲーションシステム付属電源ケーブルのTVコネクターは使用できません。）



注意

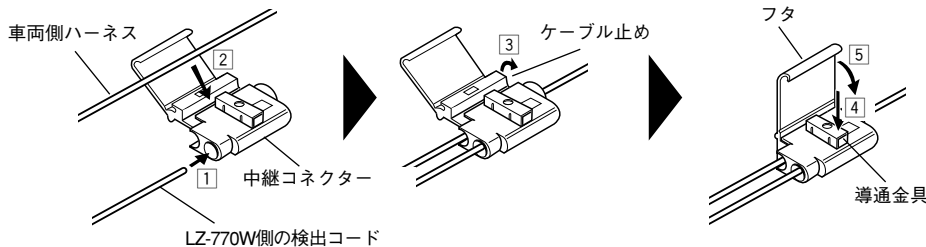
- パーキングブレーキ検出コードを正しく接続しないと、テレビ/ビデオ映像を見ることはできません。
- 運転席の足元にハイダウェイユニットを置くと、ブレーキペダルの下に挟まる恐れがあり、非常に危険です。運転の妨げにならない場所に設置してください。
- ヒューズが切れたときは、コードがショートしていないことを確認後、ヒューズに表示されている容量（アンペア数）の新しいヒューズと交換してください。規定容量以外のヒューズを使用すると、火災の原因になります。

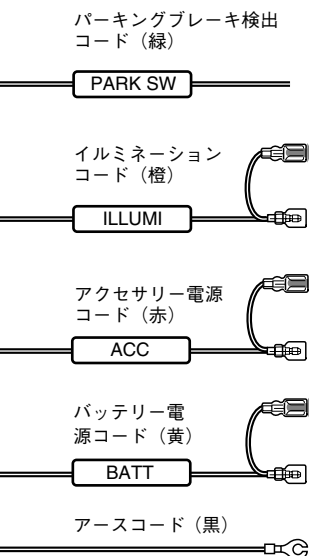
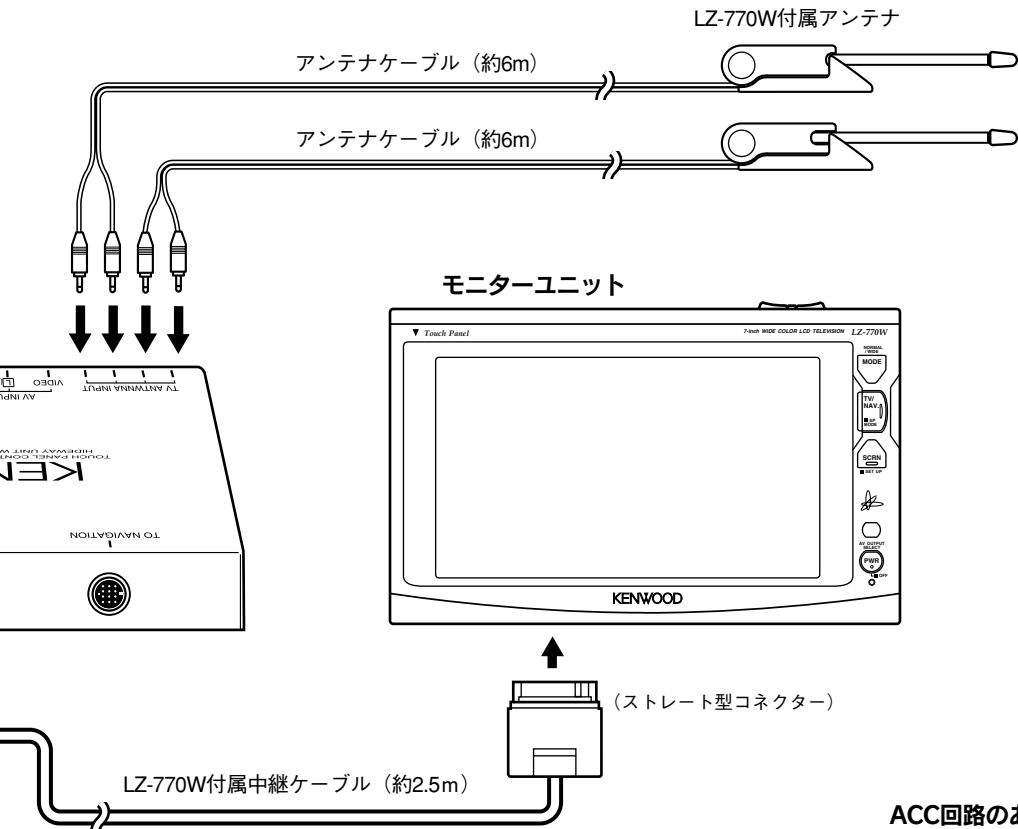
### ハイダウェイユニット（背面）



### 中継コネクターの使いかた

- 1 車両側のハーネスを中継コネクターに差し込みます。
- 2 LZ-770W側のパーキングブレーキ検出コードを中継コネクターに差し込みます。
- 3 ケーブル止めをロックします。
- 4 プライヤーなどで導通金具を樹脂面と平らになるまで押し込みます。
- 5 最後にフタをロックします。





付属の中継コネクターを使用して車両のパーキングブレーキ検出スイッチハーネスに接続します。

他のセットのイルミネーションコードが接続できます。使用しないときはキャップを外さないでください。

ライトスイッチでオン/オフできる電源へ接続します。

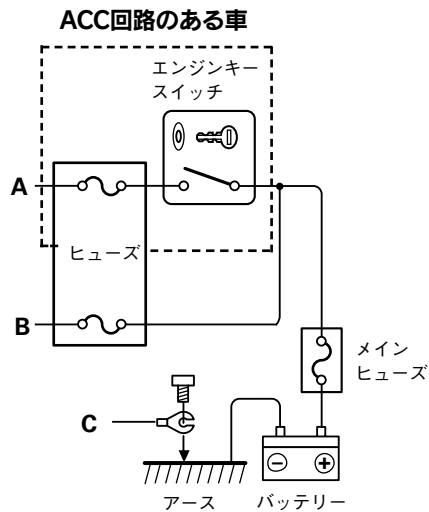
他のセットのアクセサリコードが接続できます。使用しないときはキャップを外さないでください。

キースwitchでオン/オフできる電源へ接続します。  
→ A

他のセットのバッテリー電源が接続できます。使用しないときはキャップを外さないでください。

バッテリー電源へ接続します。→ B

車の金属部分 (電源のマイナス側と導通しているシャーンなどの一部) へ接続します。→ C

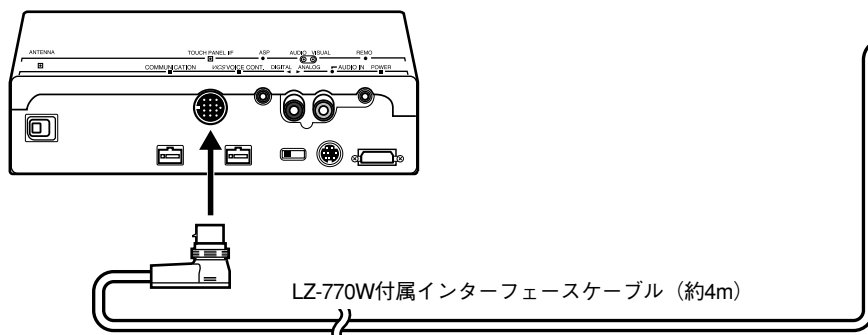


**注意** 輸入車など、車両のエンジンキーにACCポジションがない場合は、エンジンキーがオンのときに通電する配線から分岐させてアクセサリ電源コードに接続してください。

## ■AV機器の接続

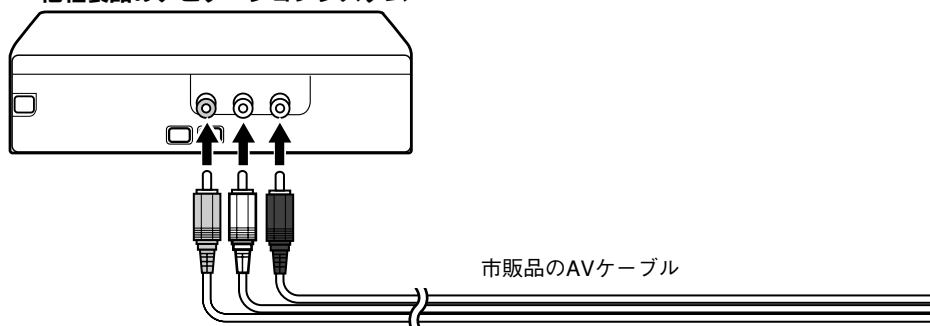
ナビゲーションシステムとの詳しい接続のしかたについてはナビゲーションシステムの取付説明書をご覧ください。

### ケンウッドナビゲーションシステム



GPR-03EX、GPR-03、GPR-32とインターフェースケーブルで接続する場合は別売品のナビゲーションインターフェース変換ケーブル“KNA-IF35”が必要です。

### 他社製品のナビゲーションシステム

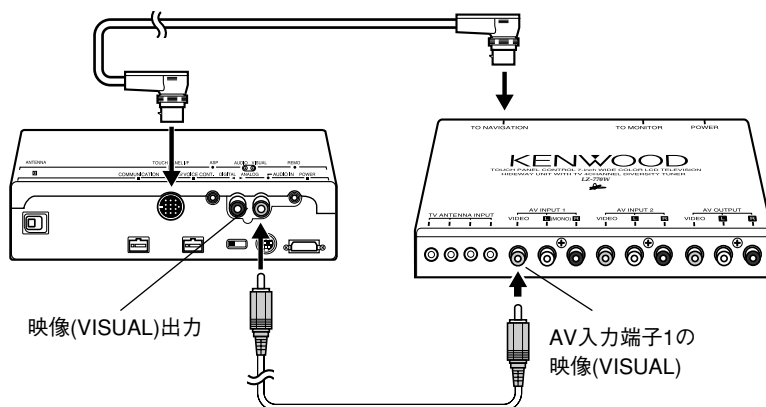


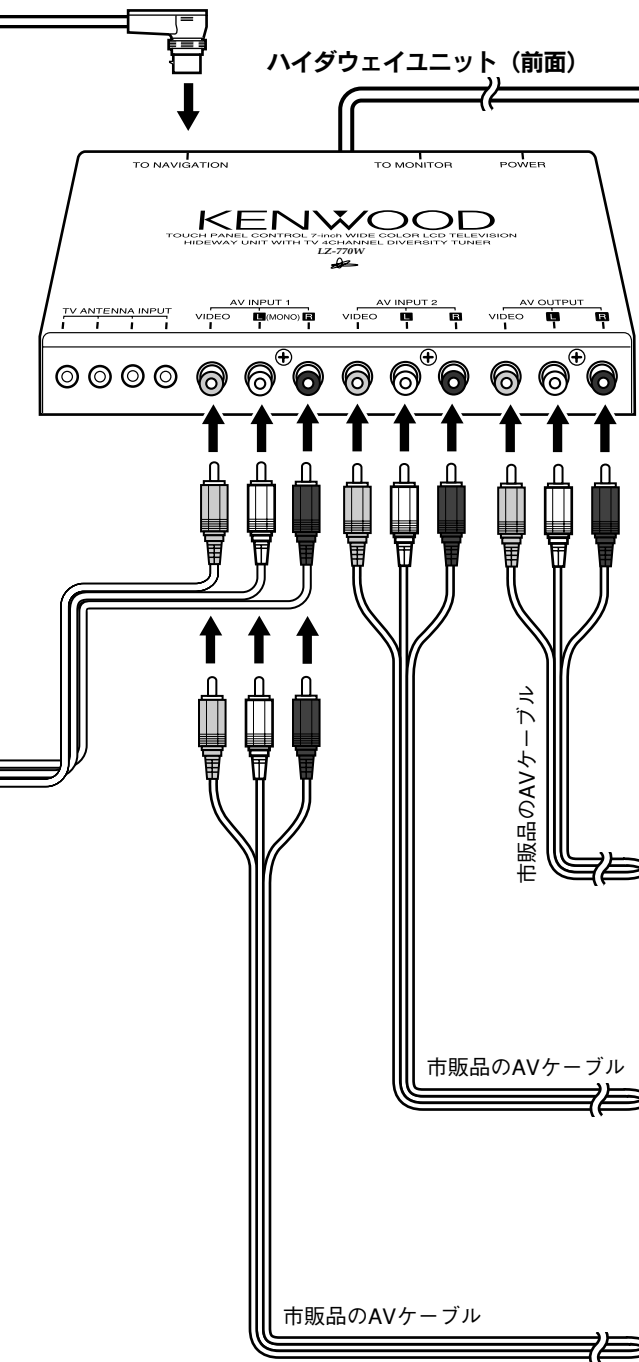
- AV INPUT 1端子にナビゲーションシステム、AVシステムを接続する場合は接続機器により〈セットアップ画面〉の設定が必要です。詳しくは16ページをご覧ください。
- 接続機器がモノラル音声の場合はAV INPUT 1端子のL側音声入力端子に接続してください。

### インターフェース端子に入力したナビゲーション映像を後部座席用モニターで見る場合の接続

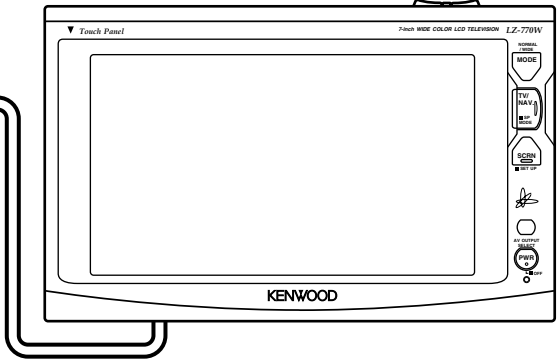
ケンウッドナビゲーションシステムと接続している場合に、後部座席用モニターにもナビゲーション画面を映す場合は右図のように接続してください。


- セットアップ画面のAV入力設定のAV IN1はVIDEOに設定してください。
- PWRボタンでナビゲーション(NAV)を選択すると後部座席用モニターにナビゲーション画面が映されます。
- 音声はインターフェースケーブルから入力されます。



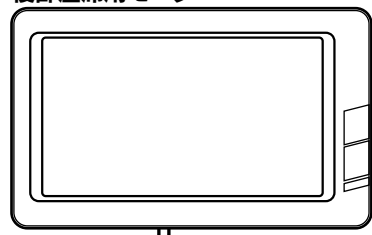


### モニターユニット



 AV出力端子に接続したモニターは、運転者から映像が見える場所に設置しないでください。  
**禁止**

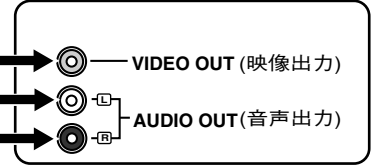
### 後部座席用モニター



### ビデオデッキなど



### ビデオデッキなど



市販品のAVケーブル

市販品のAVケーブル

市販品のAVケーブル

# 保証とアフターサービス（よくお読みください。）

## 保証について

### ●保証書

この製品には、保証書を別途添付しております。

保証書は、必ず「お買い上げ日・販売店」等の記入をお確かめの上販売店から受け取っていただき、内容をよくお読みの後、大切に保管してください。

### ●保証期間

お買い上げの日より1年です。

## 修理を依頼されるときは

「故障かな?と思ったら」を参照してお調べいただき、それでも異常があるときは、製品の電源をオフにして、お買い上げの販売店またはケンウッドサービスセンター、営業所にお問い合わせください。（別紙“ケンウッドサービス網一覧表”をご参照ください。）

**修理に出された場合は、お客様が登録、設定したメモリー内容が全て消去されることがあります。あらかじめご了承ください。**

### ●保証期間中は....

保証書の規定に従って、お買い上げの販売店またはケンウッドサービスセンター、営業所が修理させていただきます。ご依頼の際は保証書をご提示ください。

本機以外の原因（衝撃や水分、異物の混入など）による故障の場合は、保証対象外になります。詳しくは保証書をご覧ください。

### ●保証期間経過後は....

お買い上げの販売店またはケンウッドサービスセンター、営業所にご相談ください。修理によって機能が維持できる場合はお客様のご要望により**有料**にて修理いたします。

補修用性能部品の最低保有期間は、製造打ち切り後**6年**です。  
（補修用性能部品とは、その製品の機能を維持するために必要な部品です。）

### ●持込修理

この製品は持込修理とさせていただきます。

- 修理のために、お買い上げの販売店およびケンウッドサービスセンター、営業所にお持ちになるときは、接続しているハイダウェイユニットも一緒にお持ちください。
- 製品を修理に持ち込まれる際は、輸送中に傷が付くのを防ぐため、包装してください。

### ●修理料金のしくみ（有料修理の場合は、つぎの料金が必要になります。）

- 技術料：故障した製品を正常な状態に修復するための料金です。  
技術者の人件費、技術教育費、測定器等設備費、一般管理費等が含まれます。
- 部品代：修理に使用した部品代です。  
その他修理に付帯する部材等を含む場合があります。

なおアフターサービスについて、ご不明な点はお買い上げの販売店またはケンウッドサービスセンター、営業所にご遠慮なくお問い合わせください。

## モニターユニット

画面サイズ(W×H)	7.0インチワイド 154mm (幅) ×87mm (高さ) ×176.9mm (対角)
表示方式	透過型TN型
駆動方式	TFTアクティブマトリクス方式
使用光源 (照明方式)	冷陰極管
画素数(V×H)	336,960個 (480H×RGB×234V)
有効画素	99.99%
画素配列	RGBストライプ配列
スピーカー音声出力	500mW (φ36×1)

## ハイダウエイユニット

受信チャンネル (VHF)	1~12ch
(UHF)	13~62ch
選局方式	PLL周波数シンセサイザー方式 スプリットキャリア方式
アンテナ入力	4chダイバシティ (75Ω / ミニジャック3.5φ)
外部映像入力レベル (RCAピン)	1Vp-p / 75 Ω
外部音声最大入力レベル (RCAピン)	1V / 22 kΩ
映像出力レベル (RCAピン)	1Vp-p / 75 Ω
音声出力レベル (RCAピン)	500mV / 1 KΩ
RGB入力 (アナログ)	0.7Vp-p / 75 Ω
FMトランスミッター出力周波数	87.0~89.9 MHz (0.1 MHz間隔で連続可変)

## 電源・その他

電源電圧	DC14.4 (11~16V)
接地方式	マイナスアース方式
消費電流	1.5 A (通常動作時1.0 A)
消費電力	18 W (通常動作時12 W)
使用温度範囲	-10°C ~ +60°C
保存温度範囲	-30°C ~ +85°C

## 寸法・質量 (重さ)

モニターユニット	
外形寸法(W×H×D)	208 mm×127 mm×39.3 mm (突起物含まず)
質量	650 g
ハイダウエイユニット	
外形寸法(W×H×D)	188×30×144.8 mm
質量	735 g

## 付属ダイバシティアンテナ

出力インピーダンス	(75Ω / ミニジャック3.5φ)
ケーブル長	6 m
外形寸法(W×H×D)	170.5mm×34.7 mm×28mm (収納時、本体のみ)
質量	320 g (本体1個 ケーブル、取付金具含む)

※これらの仕様およびデザインは、技術開発にともない予告なく変更になる場合があります。  
 ※液晶パネルは99.99%以上の有効画素がありますが、0.01%の画素欠けや異常点灯する場合があります。

---

# KENWOOD

株式会社 ケンウッド

〒150-8501 東京都渋谷区道玄坂1-14-6

- 商品、商品の取り扱いに関するお問い合わせは、お客様相談室をご利用ください。  
お客様相談室（東京）電話(03)3477-5335 〒153-0042 東京都目黒区青葉台3-17-9  
（大阪）電話(06)357-5335 〒534-0024 大阪市都島区東野田町1-20-5（大阪京橋第一生命ビル）  
（土、日、祝祭日および当社休日は休まさせていただきます。）
- アフターサービスについては、お買い上げの販売店か、または、別紙「ケンウッド全国サービス網」をご参照のうえ、最寄りのサービスステーション、各営業所にご相談ください。