

お買い上げいただきましてありがとうございました。  
本機は日本国内専用モデルですので、外国で使用することはできません。

株式会社 ケンウッド KENWOOD CORPORATION

© PRINTED IN CHINA B64-2576-00/00 (JV)

# CONTENTS

▶	安全上のご注意.....	2
	使用上のご注意.....	5
▶	操作方法/インジケータ ..... プロテクション機能	6
	接続のしかた .....	8
	端子の名称	
	接続手順	
	電源コードの配線について	
	入力端子の接続	
	接続するスピーカーについて	
	スピーカー出力の接続	
	電源コードの接続	
▶	システム例 .....	12
	4チャンネル システム	
	3チャンネル システム	
	2チャンネル システム	
	取り付け方法 .....	13
	付属品	
	取り付け時のご注意	
	取り付け	
▶	困ったときは .....	14
	保証とアフターサービス.....	15
	仕様一覧.....	16

# 安全上のご注意

## ご使用の皆様へ

製品を安全にご使用いただくため  
「安全上のご注意」をご使用の前に  
よくお読みください。

絵表示について：

この取扱説明書では、製品を安全に正しく  
お使い頂き、あなたや他の人々への危害や財  
産への損害を未然に防止する為にいろいろ  
な絵表示をしています。その表示と意味は次  
のようになっています。内容をよく理解して  
から本文をお読みください。

## 警告

この表示を無視して、誤った取扱いをする  
と、人が死亡または重傷を負う可能性が想  
定される内容を示しています。

## 注意

この表示を無視して、誤った取扱いをする  
と、人が傷害を負う可能性が想定される内  
容を示しています。

絵表示の例



注意

△記号は注意（警告を含む）を促  
す内容があることを告げるものです。



禁止

⊘記号は禁止の行為であることを告  
げるものです。図の中に具体的な禁  
止内容が描かれています。  
(左図の場合は分解・改造を禁止す  
るという意味です。)



実施

Ⓛ記号は行為を強制したり指示する  
内容を告げるものです。

お客様または第三者が、この製品の誤使  
用、使用中に生じた故障、その他の不具  
合またはこの製品の使用によって受けら  
れた損害については、法令上の賠償責任  
が認められる場合を除き、当社は一切そ  
の責任を負いませんので、あらかじめご  
了承ください。

## 警告



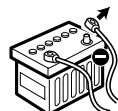
禁止

大型トラックや寒冷地仕様のディー  
ゼル車などの24V車で使用しないで  
ください。火災などの原因となりま  
す。本製品はDC12V⊖アース車専用  
です。



実施

配線作業中は、バッテリーの⊖端子  
を外してから行ってください。  
ショート事故による感電や怪我の原因  
となります。



実施

本製品の配線は必ず、取扱説明書に  
記載してある通りに行ってください。  
配線を間違えますと、火災、その他  
の事故の原因となります。





**禁止**

コードの被覆を切って、他の機器の電源を取ることは絶対にお止めください。リード線の電流容量をオーバーし、火災・感電の原因となります。



**禁止**

本製品を前方の視界を妨げる場所や、運転操作を妨げる場所、同乗者に危険を及ぼす場所には取り付けしないでください。交通事故や怪我の原因となります。



**禁止**

車両電源配線用コード以外で延長しないでください。コードの被覆が破れやすく、ショート・発熱事故による火災が起こるおそれがあります。また、電流容量オーバーにより、火災が起こるおそれがあります。



**実施**

車両の板金部の近くを通るコードには、保護用テープを巻いてください。コードが切れると、ショート事故により、火災となるおそれがあります。



**注意**

車体に穴を開けて取り付ける際は、パイプ類・タンク・電気配線などの位置を確認のうえ、これらと当たったり接触することがないようにしてください。火災の原因となります。



**禁止**

アースコードを、ステアリング部やブレーキライン系統などの重要保安部品のボルトやナットに取り付けしないでください。事故などの原因となります。



**実施**

本製品を取り付けの際には、必ず付属の取付用部品をご使用ください。取付用付属品をご使用にならないと、製品内部を壊し、ショート事故による火災が起こるおそれがあります。また、取り付け不備により運転中に製品が外れて人に当たるなど、怪我の原因となります。



**実施**

事故防止のため、ネジなどの小物類は幼児の手の届かないところに保管してください。万一飲み込んだ場合は、直ちに医師に相談してください。

# 安全上のご注意



**実施**

本製品の取り付け終了後に、車のブレーキランプ、ヘッドランプ、ウィンカー、ワイパーなどが正常に動作することを確認してください。正常に動作しない場合は、正常に動作するように取り付けをやり直してください。



**注意**

本製品、または車両のヒューズが切れたときは、コードがショートしていないことを確認後、必ずヒューズに表示されている容量（アンペア数）の新しいヒューズと交換してください。規定容量以外のヒューズを使用しますと、火災の原因となります。



**実施**

運転者が以下のような行為をするときは、必ず、安全な場所に車を停車させてから、行ってください。

●音量調節などのカーオーディオの操作



**実施**

以下のような異常があった場合は、直ちに使用を中止し、購入店、ケンウッドサービスセンター、または営業所へご相談ください。そのまま使用すると、火災その他の事故の原因となります。

- 音が出ない
- 異物が入った
- 水がかかった
- 煙が出る
- 変な匂いがする



**実施**

運転中の音量は、車外の音が聞こえる程度でご使用ください。



**禁止**

製品の分解や改造はしないでください。火災その他の事故の原因となります。



**注意**

修理は必ず購入店、ケンウッドサービスセンター、または営業所にご依頼ください。お客様による修理は、火災その他の事故の原因となります。

## 注意



**実施**

カーオーディオ製品の取り付け・配線は専門技術と経験が必要です。安全のため<お買い上げの販売店>にご依頼ください。



**禁止**

パワーアンプの使用中は、表面の放熱部分に触れないでください。



**実施**

製品の通風口や放熱器をふさがないでください。通風口や放熱器をふさぐと内部が高温になり、火災の原因となることがあります。



**禁止**

製品は、車載用として以外の用途では使用しないでください。

# 使用上のご注意

## 電源について

本機の電源はDC12V・マイナス接地となっております。これ以外の電源には接続しないでください。

●  
本機の電源は、バッテリーから直接電源を取ってください。車両の電源ハーネスに接続するとヒューズ切れなどの原因となります。

## バッテリー上がりを防ぐため

エンジンをかけないで、ACC ONの位置にして本機を使用しますと、バッテリーが消耗します。エンジンをかけてからご使用ください。

## システムを接続するときは

組み合わせるシステムに合わせて本機の入力感度調整 (INPUT SENSITIVITY) ツマミを調整してください。

●  
ケンウッド製以外のシステムに接続すると電源のオン／オフができないことがあります。正常に動作することを確認してください。

## RCAケーブルについて

RCAケーブルの配線は、雑音発生源となる車両側電装品やハーネスなどの近くは避けて配線してください。

雑音が気になるときは2重シールドのRCAケーブル (別売品) をご使用ください。

## ヒューズが切れたときは

ヒューズが切れたときは、各コードがショートしていないことを確認して、もとのヒューズと同じ容量の新しいヒューズと交換してください。(40A)

指定以上の容量のヒューズを使用すると、火災などの事故につながりますのでご注意ください。

指定容量のヒューズが販売店などで見つからない場合は、ケンウッドサービスセンター・営業所へご連絡ください。

## セットのお手入れについて

本機の表面・パネルが汚れたときは、シリコンクロスか柔らかい布でからぶきしてください。固い布やシンナー、アルコールなど揮発性のもので拭きますと、傷がついたり文字が消えたりすることがありますのでご注意ください。

## セットの異常にお気づきのときは

万一セットの異常にお気づきのときは、本機の配線を外し、そのままの状態で購入店、またはケンウッドサービスセンター・営業所へご連絡ください。

## 本機をご使用中は

本機の使用中はセット表面温度が高くなり、不用意に触ると火傷をすることもありますのでご注意ください。

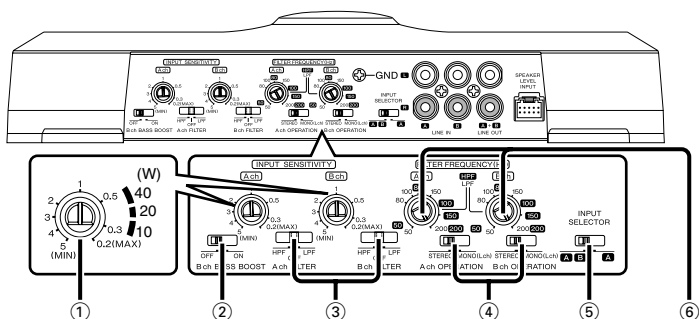
●  
ショートなどの事故を防ぐため、本機の内部に金属片や水が入らないようご注意ください。

## プロテクション機能

本機には、様々なトラブルから本機やスピーカーを守るため、プロテクション機能が搭載されています。

プロテクションが働くと、インジケータで状態をお知らせします。(7ページ)

# 操作方法/インジケータ



## 入力感度調整ツマミ ①

接続するセンターユニットのプリアウトレベル、または、純正カーステレオの最大出力に合わせて調整します。

プリアウトの出力電圧および、スピーカー出力のワット数から図を目安に設定してください。

入力感度調整は、インプットセクターに関係なくA, Bアンプを別々に調整できます。

● プリアウトレベル/最大出力はセンターユニット/カーステレオの取扱説明書の「仕様一覧」のページを参照してください。

## バスブーストスイッチ ②

低音を強調するブースト量を設定します。

設定	内容
ON	6dBバスブーストします。
OFF	バスブーストしません。

## フィルタースイッチ ③

スピーカー出力のフィルターを設定します。

設定	内容
OFF	全帯域を出力します。
LPF	周波数調整⑥で設定した周波数より低い帯域を出力します。
HPF	周波数調整⑥の周波数より高い帯域を出力します。

## オペレーションスイッチ ④

A, Bアンプ別々に増幅する入力信号を切り替えます。

設定	内容
STEREO	左右別々に増幅します。
MONO(L ch)	Lchに入力された信号のみを増幅します。

● "MONO(L ch)"に設定するとRch側から入力された信号はスピーカー出力されません。

## インプットセクタースイッチ ⑤

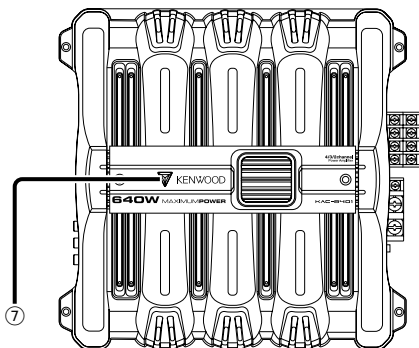
Aアンプ、Bアンプで増幅する入力信号を切り替えます。

設定	内容
AB	Aアンプ、Bアンプそれぞれに入力された信号を増幅します。
A	Aアンプに入力された信号をA, Bアンプ両方で増幅します。

● "A"に設定するとBアンプ側から入力された信号はスピーカー出力されません。

## 周波数調整ツマミ ⑥

フィルタースイッチ③を"LPF"または"HPF"に設定したときに周波数調整ができるようになります。



## パワーインジケータ⑦

電源がオンになると点灯するインジケータです。

電源をオンにしてもパワーインジケータが点灯しないときは、プロテクション機能が働いていることが考えられます。トラブルが発生していないかを確認してください。

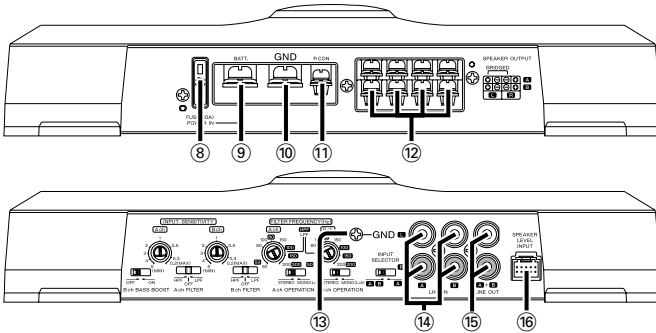
## ▶ プロテクション機能

以下のときプロテクション機能が働きます。

- スピーカーコードがショートしたとき。
- スピーカー出力が車両のアースに接触したとき。
- 本機が故障し、スピーカー出力に直流電流が発生したとき。
- 内部が高温になり動作できないとき。
- センターユニット（カセットレシーバー、CDレシーバーなど）または本機のアースコードがバッテリーのマイナス端子と通電している金属部分に接続されていないとき。

# 接続のしかた

## ▶ 端子の名称



### ヒューズ (40A) ⑧

指定容量のヒューズが販売店などで見つからない場合は、ケンウッドサービスセンター・営業所へご連絡ください。

### 電源端子 ⑨

### アース端子 ⑩

### パワーコントロール端子 ⑪

本機の電源のオン/オフをコントロールします。

本機の電源を制御します。全てのシステムで必ず接続してください。

### スピーカー出力端子 ⑫

- **ステレオ接続 (LEFT, RIGHT)**  
ステレオアンプとして使用するときには、ステレオ接続にします。  
接続するスピーカーは、 $2\Omega$ 以上のスピーカーを使用してください。また、複数接続する場合は、合成インピーダンスがそれぞれ $2\Omega$ 以上になるようにしてください。
- **ブリッジ接続 (BRIDGED)**  
大出力のモノラルアンプとして使用するときには、ブリッジ接続にします。(スピーカー出力端子のLEFT $\oplus$ とRIGHT $\ominus$ 端子に接続してください)  
接続するスピーカーは、 $4\Omega$ 以上のスピーカーを使用してください。また、複数接続する場合は、合成インピーダンスが $4\Omega$ 以上になるようにしてください。

❗ スピーカーの定格入力アンプの最大出力より大きいものを使用してください。小さいと故障の原因になります。

### 実施

### RCAケーブル用GND端子 ⑬

アースリード線付きのRCAケーブルを使用するときにアースリード線を接続します。

### ライン入力端子 ⑭

### ライン出力端子 ⑮

A, Bアンプに入力された信号をミックスして出力します。  
オペレーションスイッチ④の設定に関係なく、常にA+Bのステレオ音が出力されます。

### スピーカー入力端子 ⑯

純正ステレオの最大出力が40Wまで入力できます。

- 別売のパワーアンプなど大出力なスピーカー出力を本機のスピーカー入力に接続すると、故障の原因となりますので行わないでください。
- RCAケーブル入力端子とスピーカー入力端子を同時に接続しないでください。故障の原因となります。
- パワーコントロールコードは、キースイッチでオン/オフできる電源 (ACCライン) に接続してください。このとき純正カーステレオの電源をオン/オフさせるとショック音が出ることがあります。



## ▶ 接続手順

**!** 初めにエンジンキーが抜かれていることを確認後、ショート事故防止のため必ずバッテリーのマイナス端子を外してください。

### 実施

使用方法に合わせた接続や各スイッチの設定がありますので、取扱説明書をよく読み、正しい接続や設定を行ってください。接続や設定が間違えていると、ノイズや音の出ない原因になります。

1. 使用方法に合わせて各スイッチの設定をします。
2. センターユニットなどとの入・出力ケーブルを接続します。
3. スピーカーコードを接続します。
4. 電源コード、パワーコントロールコード、アースコードを接続します。
5. 各ユニットを車に取り付けます。
6. バッテリーのマイナス端子を接続します。
7. 電源を入れ、正常に音が出ることを確認します。



### 実施

- 正常に音が出ない場合は、すぐに電源を切り、接続を確認してください。
- 各スイッチの設定を替えるときは、電源をオフしてから行ってください。
- ヒューズが切れたときはコード類がショートしていないか確認後、同じ容量のヒューズと交換してください。
- 接続しないコードや端子はショート事故を防ぐため、テープなどを巻いて絶縁処理を行ってください。
- スピーカーコードはそれぞれに対応するスピーカー端子に、別々に接続してください。スピーカーのマイナスコードを共通にしたり、車の金属部分に接続するとユニットの故障の原因になります。
- 取り付け終了後、車のブレーキランプ、ウインカー、ワイパーなどが正常に動作することをご確認ください。

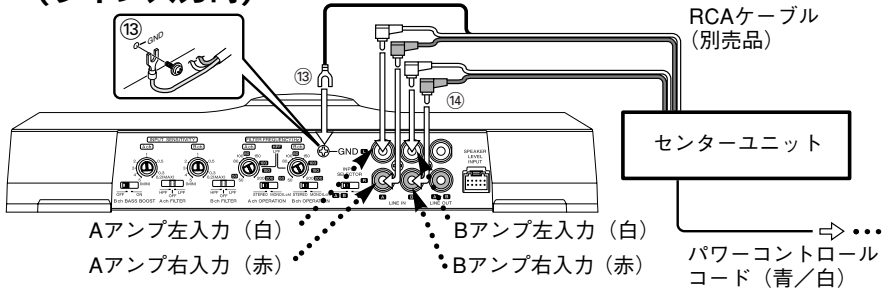
## ▶ 電源コードの配線について

- 電源コードは、別売の電源チューンアップケーブルを使用しバッテリーから直接接続してください。電装用のバッテリーコードに接続すると車両のヒューズが切れる原因になります。
- エンジンをかけて“ヒューン”という雑音が発生するときは、別売品のラインノイズフィルターを電源コード間に接続してください。
- グロメットを使用して、コードが板金のエッジに接触しないようにしてください。
- アースコードはバッテリーのマイナスと通電している車両の金属部分に接続してください。アースコードが確実に接続されていないときは、電源が入りません。
- 電源コードには、バッテリーの近くに保護用ヒューズを必ず取り付けてください。保護用ヒューズの容量は、本機のヒューズ容量と同じか若干大きい容量を使用してください。
- 電源コードやアースコードは、車載用（難燃性）の電源配線コードで、本機のヒューズ容量より大きい電流容量を使用してください。（電源配線コードは断面積 5 mm<sup>2</sup> (AWG 10 / AVS 5) 以上を使用してください。）
- パワーアンプを数台使用する場合は、電源配線コードや保護用ヒューズの電流容量が各アンプの最大消費電流の合計電流より大きいものを使用してください。

# 接続のしかた

## ▶ 入力端子の接続

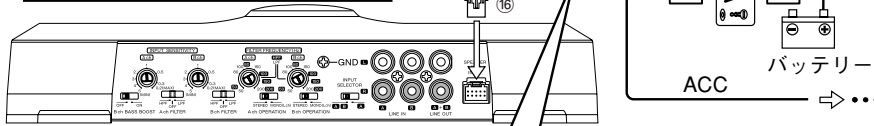
(ライン入力時)



(スピーカー入力時)

スピーカー入力のケーブル色

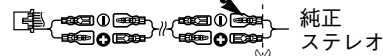
<b>A</b>	Aアンプ左側	+	白
<b>L</b>		-	白/黒
<b>A</b>	Aアンプ右側	+	灰
<b>R</b>		-	灰/黒
<b>B</b>	Bアンプ左側	+	緑
<b>L</b>		-	緑/黒
<b>B</b>	Bアンプ右側	+	紫
<b>R</b>		-	紫/黒



### スピーカー入力ケーブルの接続

- 純正ステレオのスピーカー出力を適切な場所で切断して、ギボシ端子を取り付けます。
- スピーカー入力ケーブル側にもギボシ端子を取り付けます。
- 市販品のスピーカー延長ケーブルを使用して配線します。

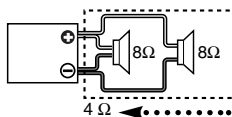
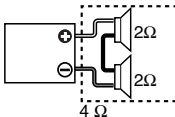
ギボシ端子 (市販品)



- ギボシ端子にはカバーを付けます。
- 他の配線を切らないように1本ずつ切ります。
- スピーカーケーブルの配線を間違えないように注意して作業してください。

## ▶ 接続するスピーカーについて

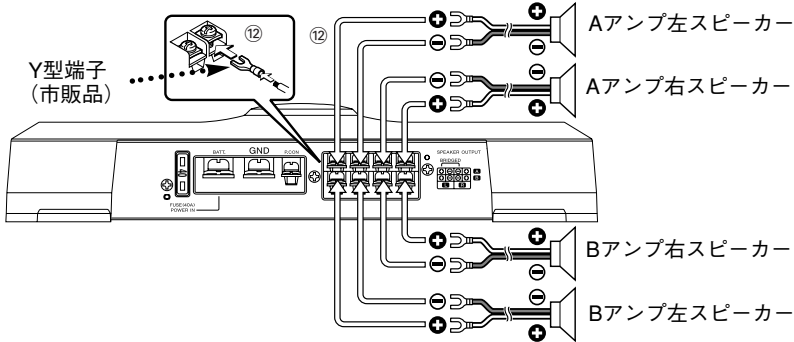
- 接続するスピーカーの定格入力、本機の最大出力 (ワット数) より大きいものを使用してください。スピーカーの入力が本機の出力より小さいと発煙、故障の原因になります。
- 接続するスピーカーのインピーダンスは、 $2\Omega$ 以上 (ステレオ接続時) または、 $4\Omega$ 以上 (ブリッジ接続時) のものを使用してください。また、スピーカーを複数使用する場合は、スピーカーの合成インピーダンスを計算のうえ、適切なスピーカーと適切な接続で使用してください。



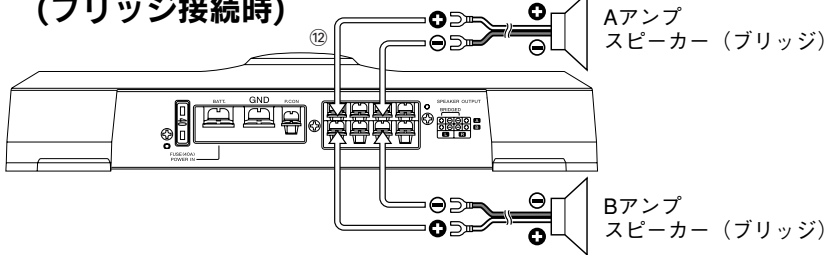
←..... 合成インピーダンス

## ▶ スピーカー出力の接続

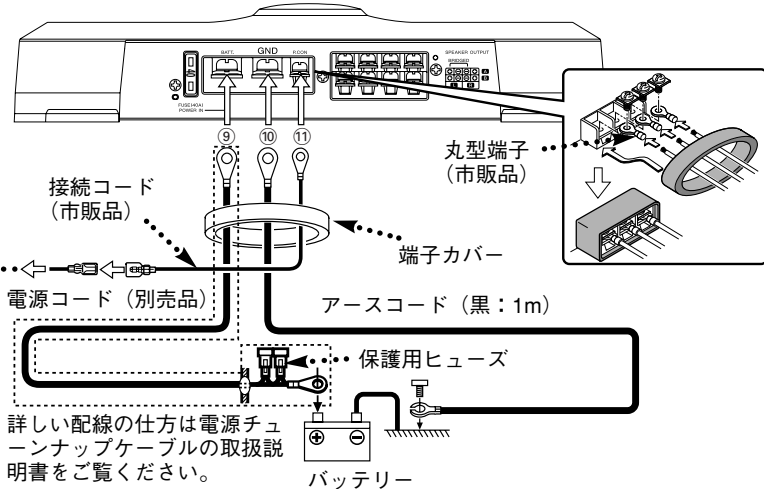
### (ステレオ接続時)



### (ブリッジ接続時)

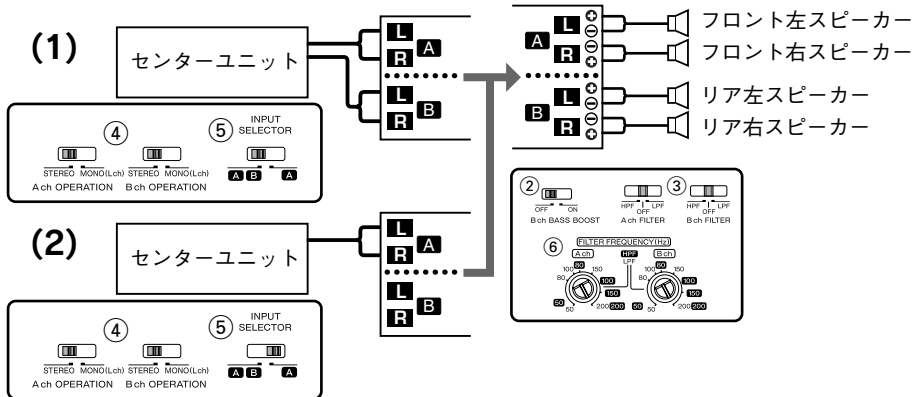


## ▶ 電源コードの接続

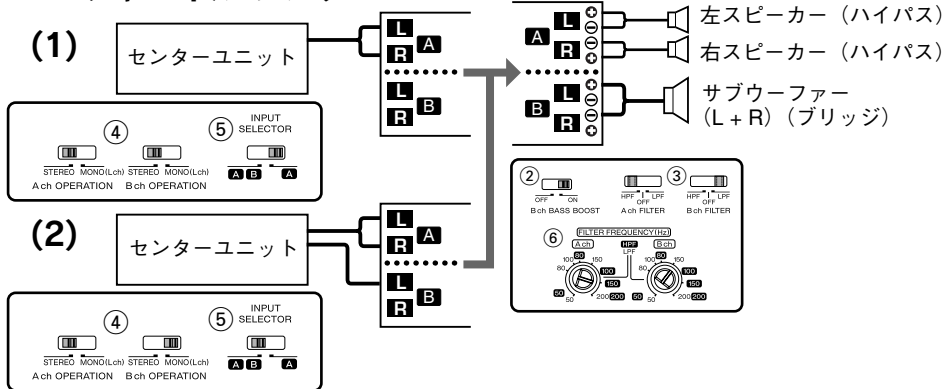


# システム例

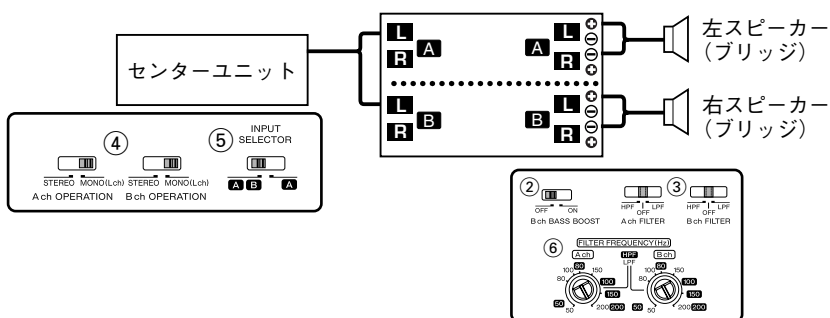
## ▶ 4チャンネル システム



## ▶ 3チャンネル システム

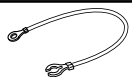





## ▶ 2チャンネル システム



# 取り付け方法

## ▶ 付属品

外形				
部品名 × 数量	アースコード (黒 : 1m) × 1	タッピングネジ ( $\phi 4 \times 16\text{mm}$ ) × 4	端子カバー × 1	スピーカー入力 ケーブル × 1

## ▶ 取り付け時のご注意

以下の場所には取り付けないでください。

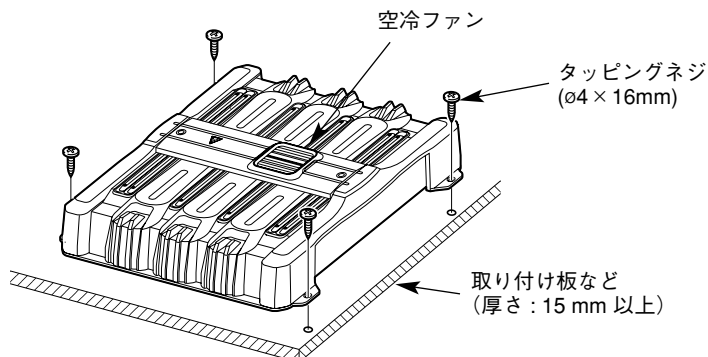
- 不安定な場所
- 運転操作の妨げになる場所
- 水のかかる場所
- ほこりの多い場所
- 高温になる場所
- 直射日光のあたる場所
- 熱風のあたる場所



### 実施

- 本機を使用中は本機の表面温度が高くなりますので、人体や樹脂などの熱に弱い物に触れる場所には取り付けないでください。
- 本機は放熱の良い場所に取り付けてください。本機の上に物などを置かないようにしてください。また、本機をカーペットの下には取り付けないでください。放熱が正常にできなくなり故障の原因になります。
- 内部温度を下げるために冷却ファンが付いています。取付の際は、冷却ファンの穴をふさがないようにしてください。冷却ファンの穴をふさぐと温度を下げるができなくなり、故障の原因になります。
- シート下やトランクルーム内などに穴をあけるときは、裏側にガソリタンクやブレーキパイプ、ワイヤーハーネスなどが無いことを確認し、傷などを付けないようにご注意ください。
- ダッシュボードやリアトレイ、エアバッグなど保安部品の近くには取り付けないでください。
- 車両への取り付けは、運転の妨げにならない場所に確実に固定してください。衝撃で外れた際に人体や保安部品に当たり、怪我や事故の原因になります。

## ▶ 取り付け



# 困ったときは

## 音が出ない、片側の音が出ない、プツプツ音がして正常に音が出ない、ヒューズが切れている

- 入出力ケーブルが外れている。
- プロテクション機能が働いている。
- 音量が大きすぎた。
- スピーカーコードがショートした。
- スピーカーの許容入力小さくてスピーカーが破損した。

- 入出力ケーブルの接続を確認してください。
- “インジケーター”を参照して接続を確認してください。
- ヒューズを交換し、音量を少し小さくしてください。
- スピーカーコードを確認しショート原因を取り除いてから、ヒューズを交換して使用してください。
- “接続するスピーカーについて”を参照し、スピーカーとヒューズを交換してください。

## 音が小さい（大きい）

入力感度調整ツマミが正しく設定されていない。

“操作方法”を参照して正しく設定してください。

## 音質が悪い、（音が歪む）

- スピーカーコードの⊕/⊖が正しく接続されていない。
- スピーカーコードが車両のネジにかみ込んでいる。
- 設定を間違えている。

- スピーカーコードと端子の極性を正しく接続してください。
- スピーカーコードの配線を確認してください。
- “操作方法”、“システム例”を参照して正しく設定してください。

## 略称や記号がわからない

### HPF

（ハイパスフィルター）

サブウファーを追加するとき、この機能を使って高・中音用のスピーカーから低音を削除することができます。

設定した周波数より低い音域をカットします。

### LPF

（ローパスフィルター）

サブウファー用として使用するとき、この機能で低域のみの音にすることができます。設定した周波数より高い音域をカットします。

# 保証とアフターサービス **よくお読みください**

## 保証について

### ●保証書

この製品には、保証書を別途添付しております。  
保証書は、必ず「お買い上げ日・販売店」等の記入をお確かめの上販売店から受け取っていただき、内容をよくお読みの後、大切に保管してください。

### ●保証期間

お買い上げの日より**1年**です。

## 修理を依頼されるときは

「困ったときは」を参照してお調べください。それでも異常があるときは、製品の電源をオフにして、お買い上げの販売店またはケンウッドサービスセンター、営業所にお問い合わせください。（別紙“ケンウッドサービス網一覧表”をご参照ください。）

**修理に出された場合は、お客様が設定した内容が全て消去されることがあります。あらかじめご了承ください。**

### ●保証期間中は....

保証書の規定に従って、お買い上げの販売店またはケンウッドサービスセンター、営業所が修理させていただきます。ご依頼の際は保証書をご提示ください。

本機以外の原因（衝撃や水分、異物の混入など）による故障の場合は、保証対象外になります。詳しくは保証書をご覧ください。

### ●保証期間経過後は....

お買い上げの販売店またはケンウッドサービスセンター、営業所にご相談ください。修理によって機能が維持できる場合はお客様のご要望により**有料**にて修理いたします。

補修用性能部品の保有期間は、製造打ち切り後**6年**です。  
（補修用性能部品とは、その製品の機能を維持するために必要な部品です。）

### ●持込修理

この製品は持込修理とさせていただきます。

製品を修理に持ち込まれる際は、輸送中に傷が付くのを防ぐため、包装してください。

### ●修理料金のしくみ（有料修理の場合は、つぎの料金が必要です。）

- 技術料**：故障した製品を正常な状態に修復するための料金です。  
技術者の人件費、技術教育費、測定器等設備費、一般管理費等が含まれます。
- 部品代**：修理に使用した部品代です。  
その他修理に付帯する部材等を含む場合があります。

なお、アフターサービスについてご不明な点は、お買い上げの販売店またはケンウッドサービスセンター、営業所にご遠慮なくお問い合わせください。

# 仕様一覧

## 【オーディオ部】

最大出力	.....320W × 2
定格出力	
(4 Ω) ノーマル (20 Hz ~ 20 kHz)	.....60W × 4 (0.08 % THD)
ブリッジ (1 kHz)	.....180W × 2 (0.8 % THD)
(2 Ω) ノーマル (1 kHz)	.....90W × 4 (0.8 % THD)
周波数特性 (+0, -3 dB)	.....5 Hz ~ 50 kHz
S/N比	.....100 dB
入力感度 (定格出力)	.....0.2 V ~ 5.0 V
入力インピーダンス	.....10 kΩ
ローパスフィルター (12 dB / oct.)	.....50 Hz ~ 200 Hz (連続可変)
ハイパスフィルター (12 dB / oct.)	.....50 Hz ~ 200 Hz (連続可変)
バスブースト (90 Hz)	.....オフ / + 6 dB

## 【電源部】

電源電圧 (⊖アース)	.....14.4 V (11 ~ 16 V)
最大消費電流 (4 Ω, 10 % THD)	.....39 A

## 【寸法・重量】

外形寸法 (W × H × D)	.....285 × 57 × 268 mm
質量 (重さ)	.....2.96 kg

※これらの仕様およびデザインは、技術開発にともない予告なく変更になる場合があります。

# KENWOOD

株式会社 ケンウッド

〒192-8525 東京都八王子市石川町2967-3

- 商品に関するお問い合わせは、カスタマーサポートセンターをご利用ください。  
カスタマーサポートセンター (東京) 電話(03)3477-2801 FAX(03)3477-5334 〒153-0042 東京都目黒区青葉台3-17-9  
(大阪) 電話(06)6394-8085 FAX(06)6394-8308 〒532-0034 大阪市淀川区野中北2-1-22  
受付時間 9:00~18:00 (土、日、祝祭日および当社休日には休ませていただきます)
- アフターサービスについては、お買い上げの販売店か、または、別紙「ケンウッド全国サービス網」をご参照のうえ、最寄りのサービスステーション、サービスセンター、各営業所にご相談ください。