

KAC-PS521

取扱説明書

株式会社 ケンウッド KENWOOD CORPORATION

© PRINTED IN CHINA B64-2797-00/00 (JV)

CONTENTS

▶	安全上のご注意	2
▶	使用上のご注意	4
▶	取り付け方法	5
	付属品	
	取り付け時のご注意	
	取り付け	
▶	接続	6
	接続手順	
	電源コードの配線について	
	接続するスピーカーについて	
	接続	
	LX-BUS 接続	
▶	システム例	9
	2チャンネル システム	
	ハイパワー 2チャンネルサブウーファーシステム	
	2チャンネル + サブウーファー システム	
▶	コントロール	10
▶	アンプコントロールシステム	12
	ディスプレイモード	
	単体アンプコントロール	
	デフォルト値	
	表示デモンストレーション	
	センターユニットアンプコントロール	
	センターユニットに表示されるメッセージ	
▶	困ったときは	14
▶	保証とアフターサービス	15
▶	仕様一覧	16

安全上のご注意

ご使用の皆様へ

製品を安全にご使用いただくため「安全上のご注意」をご使用の前によくお読みください。

絵表示について：

この取扱説明書では、製品を安全に正しくお使い頂き、あなたや他の人々への危害や財産への損害を未然に防止する為にいろいろな絵表示をしています。その表示と意味は次のようになっています。内容をよく理解してから本文をお読みください。



警告

この表示を無視して、誤った取扱いをすると、人が死亡または重傷を負う可能性が想定される内容を示しています。



注意

この表示を無視して、誤った取扱いをすると、人が傷害を負う可能性が想定される内容を示しています。

絵表示の例



注意

△記号は注意（警告を含む）を促す内容があることを告げるものです。



禁止

⊘記号は禁止の行為であることを告げるものです。図の中に具体的な禁止内容が描かれています。（左図の場合は分解・改造を禁止するという意味です。）



実施

●記号は行為を強制したり指示する内容を告げるものです。

お客様または第三者が、この製品の誤使用、使用中に生じた故障、その他の不具合またはこの製品の使用によって受けられた損害については、法令上の賠償責任が認められる場合を除き、当社は一切その責任を負いませんので、あらかじめご了承ください。

警告



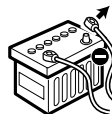
禁止

大型トラックや寒冷地仕様のディーゼル車などの24V車で使用しないでください。火災などの原因となります。本製品はDC12V⊖アース車専用です。



実施

配線作業中は、バッテリーの⊖端子を外してから行ってください。ショート事故により感電や怪我の原因となります。



実施

本製品の配線は必ず、取扱説明書に記載してある通りに行ってください。配線を間違えますと、火災、その他の事故の原因となります。



禁止

コードの被覆を切って、他の機器の電源を取るとは絶対にお止めください。リード線の電流容量をオーバーし、火災・感電の原因となります。



禁止

本製品を前方の視界を妨げる場所や、運転操作を妨げる場所、同乗者に危険を及ぼす場所には取り付けしないでください。交通事故や怪我の原因となります。



禁止

車両電源配線用コード以外で延長しないでください。コードの被覆が破れやすく、ショート・発熱事故による火災が起こるおそれがあります。また、電流容量オーバーにより、火災が起こるおそれがあります。





車両の板金部の近くを通るコードには、保護用テープを巻いてください。コードが切れると、ショート事故により、火災となるおそれがあります。



車体に穴を開けて取り付けの際は、パイプ類・タンク・電気配線などの位置を確認のうえ、これらと当たったり接触することがないようにしてください。火災の原因になります。



アースコードを、ステアリング部やブレーキライン系統などの重要保安部品のボルトやナットに取り付けしないでください。事故などの原因となります。



本製品を取り付けの際には、必ず付属の取付用部品をご使用ください。取付用付属品をご使用にならないと、製品内部を壊し、ショート事故による火災が起こるおそれがあります。また、取り付け不備により運転中に製品が外れて人に当たるなど、怪我の原因となります。



事故防止のため、ネジなどの小物類は幼児の手の届かないところに保管してください。万一飲み込んだ場合は、直ちに医師に相談してください。



本製品の取り付け終了後に、車のブレーキランプ、ヘッドランプ、ウィンカー、ワイパーなどが正常に動作することを確認してください。正常に動作しない場合は、正常に動作するように取り付けをやり直してください。



本製品、または車両のヒューズが切れたときは、コードがショートしていないことを確認後、必ずヒューズに表示されている容量（アンペア数）の新しいヒューズと交換してください。規定容量以外のヒューズを使用しますと、火災の原因になります。



運転者が以下のような行為をするときは、必ず、安全な場所に車を停車させてから、行ってください。

•音量調節などのカーオーディオの操作



以下のような異常があった場合は、直ちに使用を中止し、購入店、ケンウッドサービスセンター、または営業所へご相談ください。そのまま使用すると、火災その他の事故の原因となります。

•音が出ない •異物が入った
•水がかかった •煙が出る
•変な匂いがする



運転中の音量は、車外の音が聞こえる程度で使用ください。



製品の分解や改造はしないでください。火災その他の事故の原因となります。



修理は必ず購入店、ケンウッドサービスセンター、または営業所にご依頼ください。お客様による修理は、火災その他の事故の原因となります。

⚠ 注意



カーオーディオ製品の取り付け・配線は専門技術と経験が必要です。安全のためくお買い上げの販売店へのご依頼ください。



パワーアンプの使用中は、表面の放熱部分に触れないでください。



製品の通風口や放熱器をふさがないでください。通風口や放熱器をふさぐと内部が高温になり、火災の原因となることがあります。



製品は、車載用として以外の用途では使用しないでください。

使用上のご注意

電源について

本機の電源は DC12V・マイナス接地となっています。これ以外の電源には接続しないでください。

●
本機の電源は、バッテリーから直接電源を取ってください。車両の電源ハーネスに接続するとヒューズ切れなどの原因となります。

バッテリー上がりを防ぐため

エンジンをかけないで、ACC ON の位置にして本機を使用しますと、バッテリーが消耗します。エンジンをかけてからご使用ください。

システムを接続するときは

組み合わせるシステムに合わせて本機の入力感度調整ツマミ (INPUT SENSITIVITY) を調整してください。

●
ケンウッド製以外のシステムに接続すると電源のオン/オフができないことがあります。正常に動作することを確認してください。

RCA ケーブルについて

RCA ケーブル (別売品) の配線は、雑音発生源となる車両側電装品やハーネスなどの近くは避けて配線してください。

雑音が気になるときは 2 重シールドの RCA ケーブルをご使用ください。

ヒューズが切れたときは

ヒューズが切れたときは、各コードがショートしていないことを確認して、もとのヒューズと同じ容量の新しいヒューズと交換してください。(30A×2) 指定以上の容量のヒューズを使用すると、火災などの事故につながりますのでご注意ください。

本機のお手入れについて

本機の表面・パネルが汚れたときは、シリコンクロスか柔らかい布でからぶきしてください。固い布やシンナー、アルコールなど揮発性のもので拭きますと、傷がついたり文字が消えたりすることがありますのでご注意ください。

本機の異常にお気づきのときは

万一セットの異常にお気づきのときは、本機の配線を外し、そのままの状態で購入店、またはケンウッドサービスセンター・営業所へご連絡ください。

本機をご使用中は

●
本機のご使用中はセット表面温度が高くなり、不用意に触ると火傷をすることもありますのでご注意ください。

●
ショートなどの事故を防ぐため、本機の内部に金属片や水が入らないようご注意ください。

プロテクション機能

本機には、様々なトラブルから本機やスピーカーを守るため、プロテクション機能が搭載されています。プロテクションが働くと、インジケーターと下記表示で状態をお知らせします

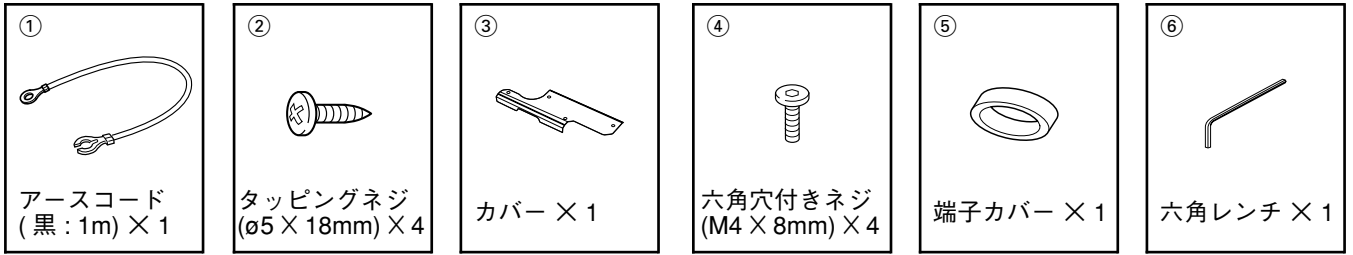
表示	情報
E-01	内部温度が高温のとき、この表示がでます。
E-02	本機が故障してスピーカー出力に直流電圧が発生したとき、この表示がでます。 ● 本機の電源をオフにしたり、リセットボタンを押しても“E-02”表示が消えない場合は、お近くのケンウッドサービス窓口へご相談ください。
E-03	● スピーカーコードがショートしている。 ● スピーカー出力が車両のアースに接触している。
電圧表示部の点滅	電圧が動作範囲から外れたとき。

本機をコントロールできるセンターユニットについて

センターユニットに本機を接続して、センターユニットから本機の操作ができるのは、2004 年以降に発売のケンウッド製 LX-BUS 対応のセンターユニットです。詳しくはセンターユニットに付属の取扱説明書をご覧ください。

取り付け方法

▶ 付属品



▶ 取り付け時のご注意

以下の場所には取り付けないでください。

- 不安定な場所
- 運転操作の妨げになる場所
- 水のかかる場所
- ほこりの多い場所
- 高温になる場所
- 直射日光のあたる場所
- 熱風のあたる場所

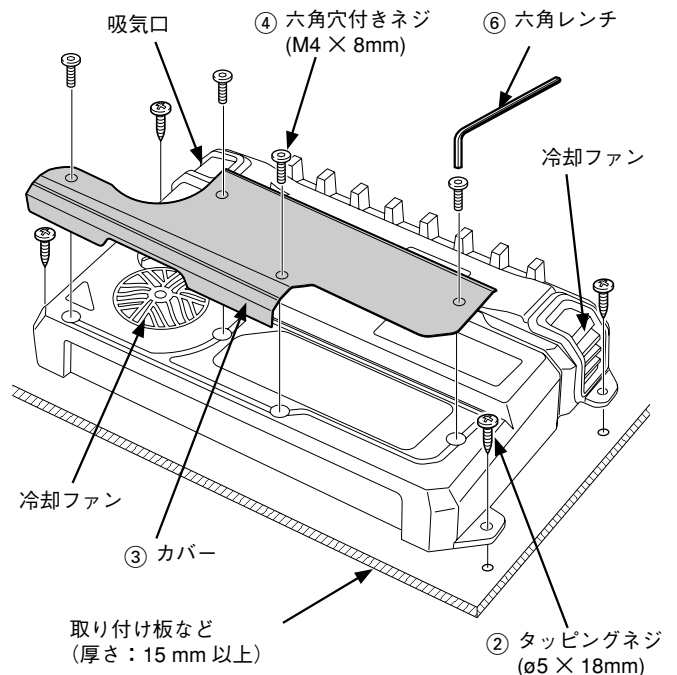
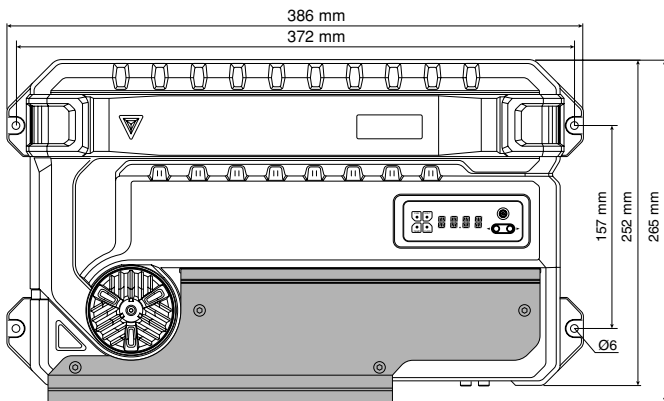


実施

- ・本機を使用中は本機の表面温度が高くなりますので、人体や樹脂などの熱に弱い物に触れる場所には取り付けないでください。
- ・本機は放熱の良い場所に取り付けてください。本機の上に物などを置かないようにしてください。また、本機をカーペットの下には取り付けないでください。放熱が正常にできなくなり故障の原因になります。
- ・内部温度を下げるために冷却ファン/吸気口が付いています。取付の際は、冷却ファンと吸気口をふさぐ場所には取り付けないでください。冷却ファン/吸気口をふさぐと温度を下げることができなくなり、故障の原因になります。
- ・シート下やトランクルーム内などに穴をあけるときは、裏側にガソリタンクやブレーキパイプ、ワイヤーハーネスなどが無いことを確認し、傷などを付けないようにご注意ください。
- ・ダッシュボードやリアトレイ、エアバッグなど保安部品の近くには取り付けないでください。
- ・車両への取り付けは、運転の妨げにならない場所に確実に固定してください。衝撃で外れた際に人体や保安部品に当たり、怪我や事故の原因になります。

▶ 取り付け

1. ② タッピングネジで本体を取り付けます。
2. ③ カバーを④ 六角穴付きネジで取り付けます。



接続

▶ 接続手順



実施

初めにエンジンキーが抜かれていることを確認後、ショート事故防止のため必ずバッテリーのマイナス端子を外してください。

使用方法に合わせた接続や各スイッチの設定がありますので、取扱説明書をよく読み、正しい接続や設定を行ってください。接続や設定が間違えていると、ノイズや音の出ない原因になります。

1. 使用方法に合わせて各スイッチの設定をします。
2. センターユニットなどとの入・出力ケーブルを接続します。
3. スピーカーコードを接続します。
4. 電源コード、パワーコントロールコード、アースコードを接続します。
5. 各ユニットを車に取り付けます。
6. バッテリーのマイナス端子を接続します。
7. 電源を入れ、正常に音が出ることを確認します。



実施

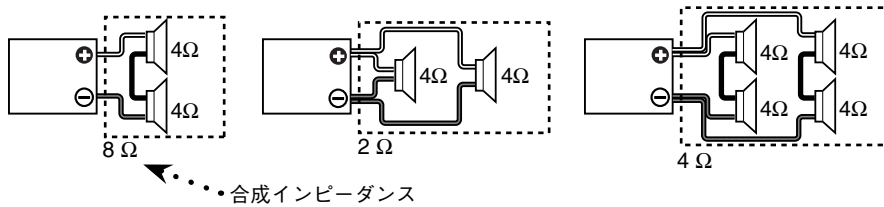
- 正常に音が出ない場合は、すぐに電源を切り、接続を確認してください。
- 各スイッチの設定を替えるときは、電源をオフしてから行ってください。
- ヒューズが切れたときはコード類がショートしていないか確認後、同じ容量のヒューズと交換してください。
- 接続しないコードや端子はショート事故を防ぐため、テープなどを巻いて絶縁処理を行ってください。
- スピーカーコードはそれぞれに対応するスピーカー端子に、別々に接続してください。スピーカーのマイナスコードを共通にしたり、車の金属部分に接続するとユニットの故障の原因になります。
- 取り付け終了後、車のブレーキランプ、ウインカー、ワイパーなどが正常に動作することをご確認ください。

▶ 電源コードの配線について

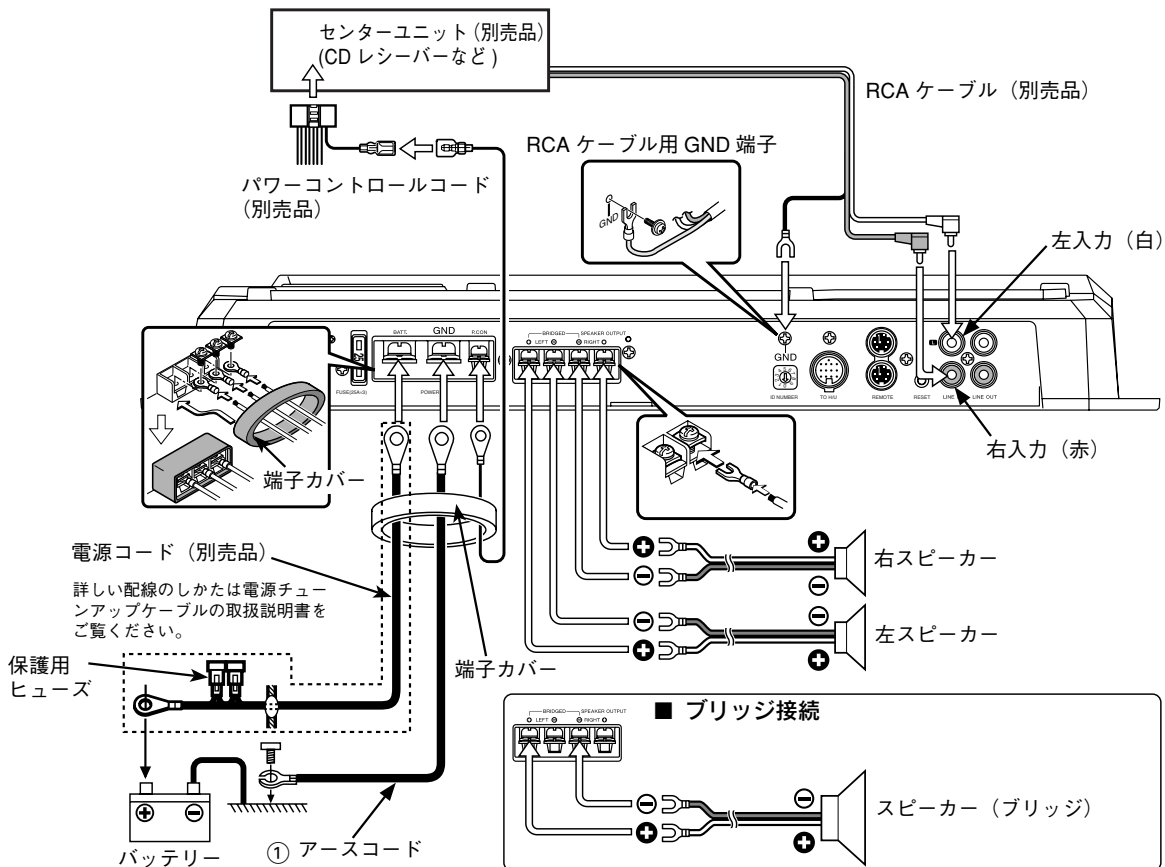
- 電源コードは、別売品の電源チューンアップケーブルを使用しバッテリーから直接接続してください。車両側のバッテリーコードに接続すると車両のヒューズが切れる原因になります。
- エンジンをかけて“ヒューン”という雑音が発生するときは、別売品のラインノイズフィルターを電源コード間に接続してください。
- グロメットを使用して、コードが板金のエッジに接触しないようにしてください。
- アースコードはバッテリーのマイナスと通電している車両の金属部分に接続してください。アースコードが確実に接続されていないときは、電源が入りません。
- 電源コードにはバッテリーの近くに保護用のヒューズを必ず取り付けてください。保護用ヒューズの容量は、本機のヒューズ容量と同じか若干大きい容量を使用してください。
- 電源コードやアースコードは車載用（難燃性）の電源配線コードで、本機ヒューズの容量より大きい電流容量を使用してください。（電源配線コードは断面積 8 mm²（AWG8/AVS8）以上を使用してください）
- パワーアンプを数台使用する場合は、電源配線コードや保護用ヒューズの電流容量が各アンプの最大消費電流の合計電流より大きいものを使用してください。

▶ 接続するスピーカーについて

- 接続するスピーカーの定格入力、本機の最大出力（ワット数）より大きいものを使用してください。スピーカーの入力が本機の出力より小さいと発煙、故障の原因になります。
- 接続するスピーカーのインピーダンスは、2 Ω以上（ステレオ接続時）または、4 Ω以上（ブリッジ接続時）のものを使用してください。また、スピーカーを複数使用する場合は、スピーカーの合成インピーダンスを計算のうえ、適切なスピーカーと適切な接続で使用してください。



▶ 接続



接続

▶ LX-BUS 接続

本機は 2004 年以降に発売の LX-BUS 接続対応センターユニットと、別売品の LX-BUS ケーブル (CA-C6SH) を使用してマスターアンプを接続できます。

また、S 端子ビデオケーブルを使用してスレーブアンプを 7 台まで接続することもできます。

接続する場合、マスターアンプの ID 番号は “0” に、スレーブアンプの ID 番号は “1” ~ “7” で重複しないように設定してください。(ID 番号は ID NUMBER スイッチで設定してください)



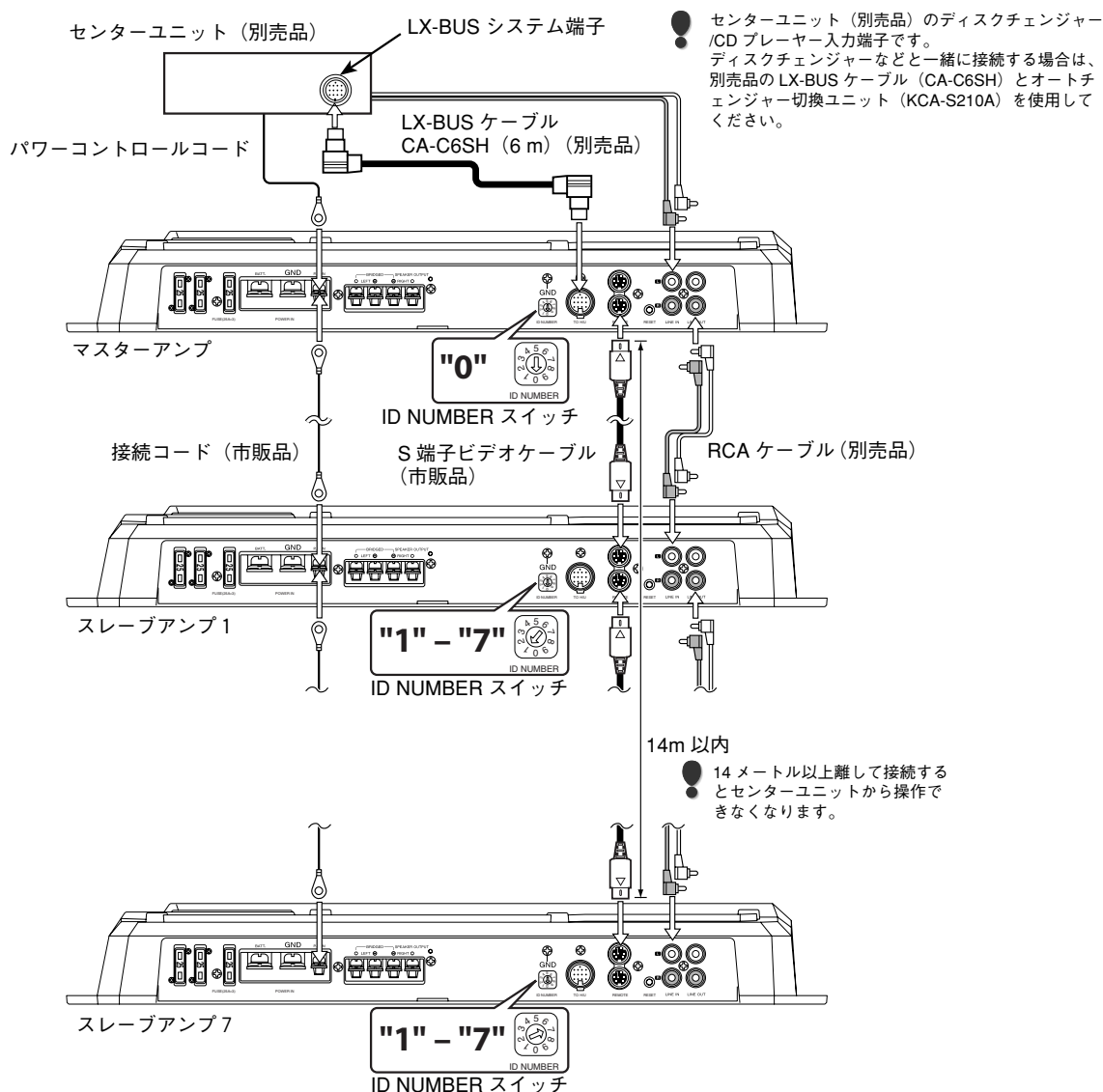
注意

センターユニットに接続できるマスターアンプは 1 台 (ID 番号 “0”) です。

センターユニットにマスターアンプを 2 台以上接続すると、センターユニットに接続しているすべてのユニットの操作ができなくなります。

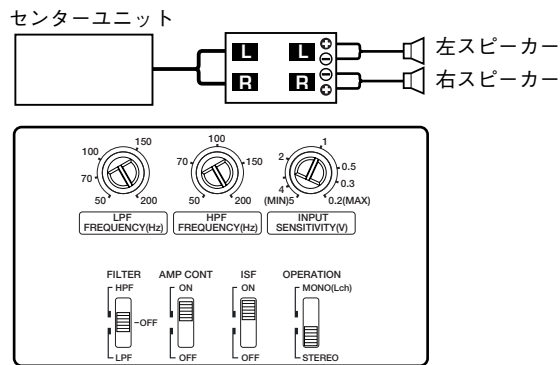


- 接続できる S 端子ビデオケーブルの総延長は 14m までです。14m 以上になるとセンターユニットから操作ができなくなります。
- 同じ ID 番号を複数に設定すると、重複した ID 番号のアンプをセンターユニットから操作した場合に誤動作をします。
- ID 番号を “8” または “9” に設定するとセンターユニットがスレーブアンプを認識しなくなります。

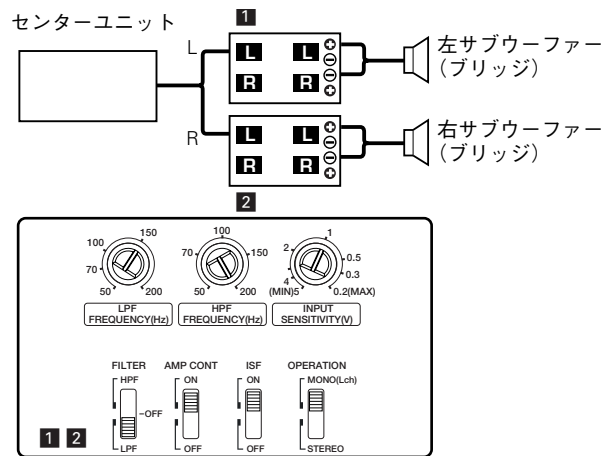


システム例

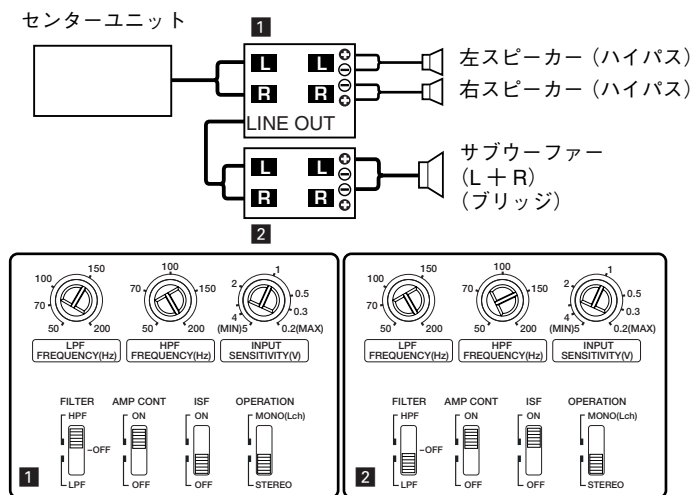
▶ 2チャンネルシステム



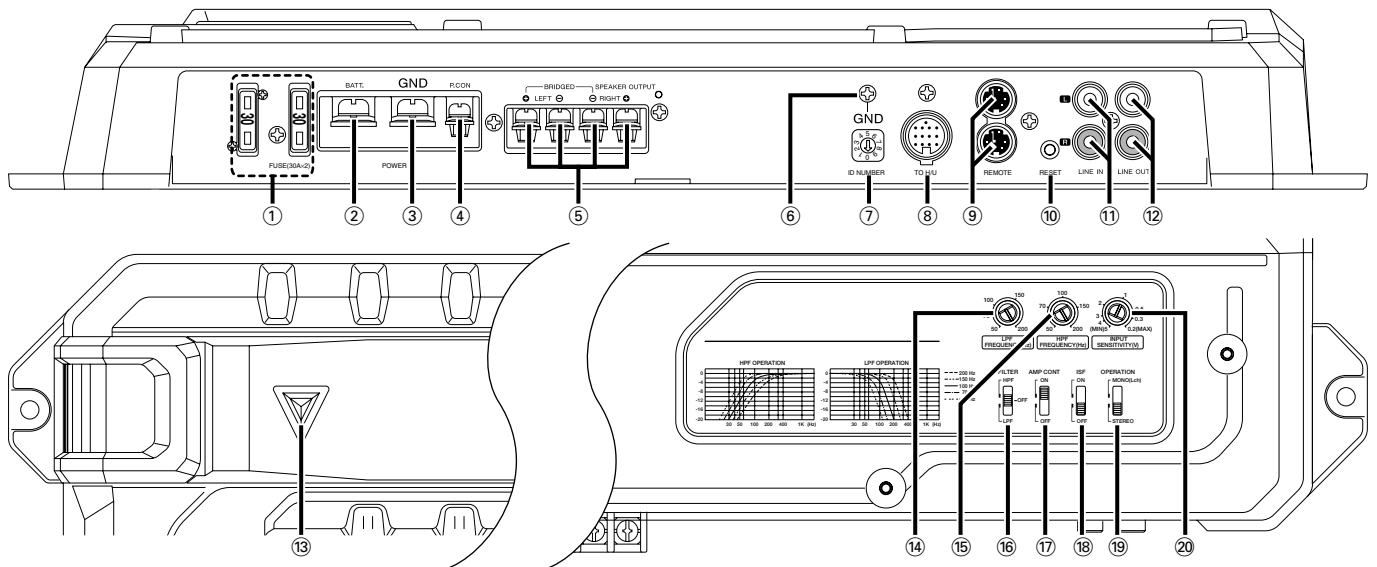
▶ ハイパワー2チャンネルサブウーファーシステム



▶ 2チャンネル+サブウーファーシステム



コントロール



① ヒューズ (30 A × 2)

② 電源端子

③ アース端子

④ パワーコントロール端子

本機の電源のオン/オフをコントロールします。

- 本機の電源を制御します。全てのシステムで必ず接続してください。

⑤ スピーカー出力端子

● ステレオ接続 (LEFT、RIGHT) :

ステレオアンプとして使用するときは、ステレオ接続にします。

接続するスピーカーは、2 Ω 以上のスピーカーを使用してください。また、複数接続する場合は、合成インピーダンスがそれぞれ 2 Ω 以上になるようにしてください。

● ブリッジ接続 (BRIDGE) :

大出力のモノラルアンプとして使用するときは、ブリッジ接続にします。(スピーカー出力端子の Lch \oplus と Rch \ominus 端子に接続してください)

接続するスピーカーは、4 Ω 以上のスピーカーを使用してください。また、複数接続する場合は、合成インピーダンスが 4 Ω 以上になるようにしてください。

- **実施** スピーカーの定格入力がアンプの最大出力より大きいものを使用してください。小さいと故障の原因になります。

⑥ RCA ケーブル用 GND 端子

アースリード線付きの RCA ケーブルを使用するときは、アースリード線を接続します。

⑪ ライン入力端子

⑫ ライン出力端子

ライン入力端子に入力された信号が出力されます。

⑦ ID NUMBER スイッチ

センターユニットからコントロールする際のアンプの認識番号 (ID 番号) を設定します。マスターアンプにする場合は "0" に設定します。スレーブアンプにする場合は、"1" から "7" で重複しない番号を設定します。

- ID 番号を切り替えた後はセンターユニットの電源を一度切ってください。

⑧ H/U 接続端子 (LX-BUS システム端子)

マスターアンプに設定した場合、センターユニットと接続します。

⑨ REMOTE 接続端子

スレーブアンプ間と接続します。

⑩ リセットボタン

本機のマイコンをリセットします。

- アンプロールで設定した値は初期化されません。ただし、「ディスプレイモード」(12 ページ) の "VOLT" / "CURP" / "TEMP" / "FAN" の設定は初期化されます。

⑬ パワーインジケータ

電源を入れたときにパワーインジケータが点灯します。

電源を入れた後の数秒間とプロテクションが働いたときに点滅します。

⑭ 入力感度調整つまみ

本機に接続するセンターユニットのプリアウトレベルに合わせて調整します。

- プリアウトレベルの調整を行う前に、センターユニットに付属の取扱説明書の「仕様一覧」でプリアウトレベルの値を確認してください。

⑮ フィルタースイッチ

スピーカー出力のフィルターを設定します。

● HPF (ハイパスフィルター) :

ハイパスフィルター周波数調整で設定した周波数より高い帯域を出力します。

● OFF :

全帯域を出力します。

● LPF (ローパスフィルター) :

ローパスフィルター周波数調整で設定した周波数より低い帯域を出力します。スピーカー出力は自動的にモノラル (L + R) 音になります。

⑯ ローパスフィルター周波数調整つまみ

フィルタースイッチ ⑮ を“LPF”に設定したときに、カットする周波数を調整します。

⑰ ハイパスフィルター周波数調整つまみ

フィルタースイッチ ⑮ を“HPF”に設定したときに、カットする周波数を調整します。

⑱ インフラソニックフィルタースイッチ

このスイッチを ON にするとスピーカーで再生できない超低音域がカットされます。スピーカーで音にならない不要振動が無くなり、再生能力が向上します。

⑲ オペレーションスイッチ

アンプの増幅方法が選択できます。

● STEREO :

左右別々に増幅します。

● MONO (L ch) :

L ch に入力された信号のみを増幅します。

⑳ アンプコントロールスイッチ

アンプコントロールで音を調整しない場合に、回路をバイパスすることができます。

● ON :

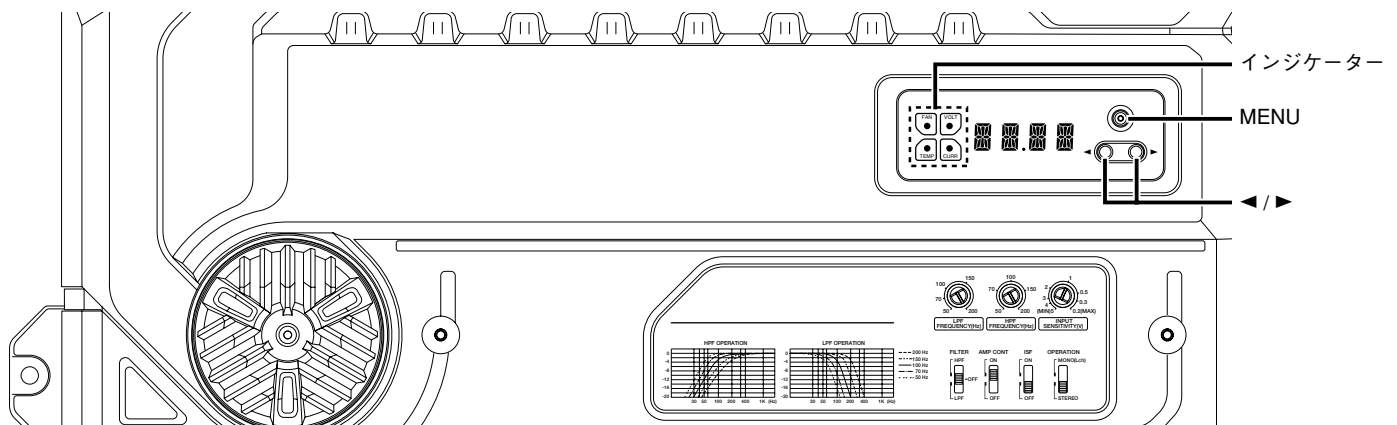
アンプコントロールで音を調整します。

● OFF :

アンプコントロール回路をバイパスします。

- アンプコントロールスイッチを OFF に設定しても、設定値を変更することができませんが、音質に効果はつきません。アンプコントロールスイッチを ON にすると設定した値の効果をつけることができます。

アンプコントロールシステム



ディスプレイモード

表示する項目を設定します。

1 メニューモードにします

[MENU] ボタンを選択します。
“VOLT” / “CURR” / “TEMP” / “FAN” を表示します。

2 表示項目を選択します

[◀] または [▶] ボタンを選択します。
表示項目は次のように切り替わります。

表示	情報
VOLT	電源電圧(V)を表示します。
CURR	消費電流(A)を表示します。
TEMP	内部温度(°F/°C)を表示します
FAN	冷却ファンの回転数をFAST/SLOW/OFFの3段階で表示します。

3 メニューモードを終了します

[MENU] ボタンを1秒以上押し続けます。

- 内部温度が -22F/-30°C 以下の場合は “-22F” / “-30C” と表示します。
- 表示される情報は実際と異なることがあります。

単体アンプコントロール

本機のアンプコントロールを操作して音を調整します。

1 メニューモードにします

[MENU] ボタンを選択します。

2 メニュー項目を選択します

[MENU] ボタンを選択します。
設定項目を約1秒間表示したあと設定値の表示に替わります。

3 メニュー項目を調整します

[◀] または [▶] ボタンを選択します。
設定項目と設定値は次のように切り替わります。

表示	値	項目
VOLT/CURR/ TEMP/FAN		設定の方法は「ディスプレイモード」を参照してください。
BASS	60/80/100/ 200 (Hz)	低音中心周波数
BA G	B-15 — B+15 (dB)	低音レベル
BA Q	Q1.00/Q1.25/Q1.50/ Q2.00	低音クォリティファクター
EXT	ON/OFF	低音中心周波数伸張
TREB	10/12/15/17 (kHz)	高音中心周波数
TR G	T-15 — T+15 (dB)	高音レベル
VOL	-20 — 0 (dB)	アンプ間のレベル差
TEMP	FAHR (華氏)/ CELS (摂氏)	ディスプレイモードで表示する温度の単位を設定します。
DEFA		設定した値をデフォルト値(初期値)にします。
AMP	0 — 7	設定したID番号を表示します。

4 メニューモードを終了します

[MENU] ボタンを1秒以上押し続けます。

- ID番号(“AMP”)を表示中に [▶] ボタンを3秒以上押し続けると “MEMO” と表示してアンプコントロールで設定した値を登録できます。アンプコントロールの値を呼び出す場合は、ID番号(“AMP”)を表示中に [◀] ボタンを3秒以上押し続けると “LOAD” と表示して値を呼び出すことができます。

デフォルト値（初期値）

設定した値を初期値に戻します。

1 メニューモードにします

[MENU] ボタンを選択します。

2 デフォルトモードを選択します

[MENU] ボタンを選択します。

“DEFA” を表示します。

3 初期化します

[▶] ボタンを2秒以上押し続けます。

“----” と表示され初期化されます。

4 メニューモードを終了します

[MENU] ボタンを1秒以上押し続けます。

- アンプコントロールの“VOL” / “VOL OFFSET” は上記の操作を行っても初期化されません。

表示デモンストレーション

“VOLT” / “CURR” / “TEMP” / “FAN” の表示内容を繰り返し表示します。

[MENU] ボタンを2秒以上押し続けます。

デモンストレーションモード中はインジケータが点滅します。

デモンストレーションモードを終了します

いずれかのボタンを押します。

センターユニットアンプコントロール

センターユニットから本機のアンプコントロールを操作して音を調整します。

1 アンプコントロールモードにします

センターユニットに付属の取扱説明書の「LXアンプコントロール」を参照して、アンプコントロールモードにします。

- 操作説明（設定項目、設定値、操作ボタンなど）は、センターユニットに付属の取扱説明書をご覧ください。

2 操作するアンプの番号を選びます

センターユニットで選択項目の操作を行います。

“AMP NO” / “AMP CONTROL NO” が表示されます。

- センターユニットがスタンバイモード中は、“AMP OFF” と表示されて操作できません。

3 操作するアンプのID 番号を設定します

センターユニットで調整値の操作を行います。

“0” ~ “7” までで接続しているアンプのID 番号を選択します。

4 調整するアンプコントロール項目を選択します

センターユニットで設定項目の操作を行います。

5 アンプコントロール項目を設定します

センターユニットで調整値の操作を行います

設定項目と設定値は次のように切り替わります。

表示	値	項目
VOLT/CURR/		アンプの状態を表示します。
TEMP/FAN	VOLT	電源電圧(V)を表示します。
	CURR	消費電流(A)を表示します。
	TEMP	内部温度(°F/°C)を表示します。
	FAN	冷却ファンの回転数を“FAST”、“SLOW”、“OFF”の3段階で表示します
BAS F/BASS FREQ	60/80/100/200 (Hz)	低音中心周波数
BAS G/BASS GAIN	-15 — +15 (dB)	低音レベル
Q FA/Q FACTOR	Q1.00/Q1.25/ Q1.50/Q2.00	低音クオリティファクター
EXT/BASS EXT	ON/OFF	低音中心周波数伸張
TRE F/TREB FREQ	10/12/15/17 (kHz)	高音中心周波数
TRE G/TREB GAIN	-15 — +15 (dB)	高音レベル
VOL/VOL OFFSET	-20 — 0 (dB)	アンプ間のレベル差
AMP NO/ AMP CONTROL NO	0 — 7	設定するアンプのID 番号を選択します

6 アンプコントロールモードを終了します

センターユニットでモードの終了の操作を行います。

- センターユニットのイコライザーや DSP 機能で低音や高音を調整している場合、アンプコントロールで同じ周波数を増幅すると入力オーバーとなり音が歪むことがあります。

センターユニットに表示されるメッセージ

アンプコントロールで選択しているときに、アンプのエラー状態をセンターユニットに表示します。

表示	情報
AMPXE-01/ AMPXCOND E-01	内部温度が高温のとき、この表示がでます。
AMPXE-02/ AMPXCOND E-02	本機が故障してスピーカー出力に直流電圧が発生したとき、この表示がでます。 ● 本機の電源をオフにしたり、リセットボタンを押してもエラー表示が消えない場合は、お近くのケンウッドサービス窓口へご相談ください。
AMPXE-03/ AMPXCOND E-03	以下の状態のとき、この表示がでます。 ・スピーカーコードがショートしている。 ・スピーカー出力が車両のアースに接触している。
AMP OFF	スタンバイモード中にアンプコントロールを行ったとき、この表示がでます。

- 『表示』中の“x” はアンプの ID 番号を表示します。

困ったときは

▶ Operation

音が出ない、片側の音が出ない、プツプツ音がして正常に音が出ない、ヒューズが切れている

- 入出力ケーブルが外れている。
- プロテクション機能が働いている。
- 音量が大きすぎた。
- スピーカーコードがショートした。
- スピーカーの許容入力小さくてスピーカーが破損した。

- 入出力ケーブルの接続を確認してください。
- 使用上のご注意の「プロテクション機能」(4ページ)を参照して接続を確認してください。
- ヒューズを交換し、音量を少し小さくしてください。
- スピーカーコードを確認しショート原因を取り除いてから、ヒューズを交換して使用してください。
- 「接続するスピーカーについて」(7ページ)を参照してスピーカーとヒューズを交換してください。

音が小さい(大きい)

入力感度調整ツマミが正しく設定されていない。

コントロール(10ページ)を参照して正しく設定してください。

音質が悪い(音が歪む)

- スピーカーコードの⊕⊖が正しく接続されていない。
- スピーカーコードが車両のネジにかみ込んでいる。
- 設定を間違えている。

- スピーカーコードと端子の極性を正しく接続してください。
- スピーカーコードの配線を確認してください。
- コントロール(10ページ)、システム例(9ページ)を参照して正しく設定してください。

外部アンプコントロールが動作しない

外部アンプコントロールが外れている。

コントロールの「REMOTE 接続端子」(10ページ)に、外部アンプコントロールコードの接続をしてください。

本体のアンプコントロールで設定値を変更できない

センターユニットでアンプコントロールを操作している。

センターユニットのアンプコントロールを終了してください。

センターユニットからアンプコントロールを操作できない

- マスターアンプのID番号を間違えている。
- アンプのID番号を切り替えた。

- マスターアンプのID番号は“0”に設定してください。
- アンプのID番号を切り替えた後は、センターユニットの電源を切り、再び電源をオンにしてください。

▶ Word

BASS/TREB

(バス/トレブル)

低音、高音を調節する周波数(中心周波数)を、この機能を使って設定することができます。

BAQ

(バスクウォリティファクター)

低音と高音の調節スロープを設定する機能です。設定値が大きくなるほどスロープの傾斜が大きくなります。

EXT

(バスエキステンド)

この機能をオンに設定すると、低音中心周波数が低域側に約20%伸びた状態になります。

HPF

(ハイパスフィルター)

サブウファーを追加するとき、この機能を使って高・中音用のスピーカーから低音を削除することができます。設定した周波数より低い音域をカットします。

LPF

(ローパスフィルター)

サブウファー用として使用するとき、この機能で低域のみの音にすることができます。設定した周波数より高い音域をカットします。

VOL

(ボリュームオフセット)

聴く時点での音量を設定できます。複数のアンプを接続しているときは、アンプごとに音量差を設定することができます。

保証とアフターサービス

よくお読みください

保証について

● 保証書

この製品には、保証書を別途添付しております。

保証書は、必ず「お買い上げ日・販売店」等の記入をお確かめの上販売店から受け取っていただき、内容をよくお読みの後、大切に保管してください。

● 保証期間

お買い上げの日より1年です。

修理を依頼されるときは

「困ったときは」を参照してお調べください。それでも異常があるときは、製品の電源をオフにして、お買い上げの販売店またはケンウッドサービスセンター、営業所にお問い合わせください。（別紙“ケンウッドサービス網一覧表”をご参照ください。）

修理に出された場合は、お客様が登録、設定したメモリー内容が全て消去されることがあります。あらかじめご了承ください。

● 保証期間中は

保証書の規定に従って、お買い上げの販売店またはケンウッドサービスセンター、営業所が修理させていただきます。ご依頼の際は保証書をご提示ください。

本機以外の原因（衝撃や水分、異物の混入など）による故障の場合は、保証対象外になります。詳しくは保証書をご覧ください。

● 保証期間経過後は

お買い上げの販売店またはケンウッドサービスセンター、営業所にご相談ください。修理によって機能が維持できる場合はお客様のご要望により有料にて修理いたします。

補修用性能部品の保有期間は、製造打ち切り後6年です。

（補修用性能部品とは、その製品の機能を維持するために必要な部品です。）

● 持込修理

この製品は持込修理とさせていただきます。

製品を修理に持ち込まれる際は、輸送中に傷が付くのを防ぐため、包装してください。

● 修理料金のしくみ（有料修理の場合は、つぎの料金が必要です。）

● 技術料：故障した製品を正常な状態に修復するための料金です。

技術者の人件費、技術教育費、測定器等設備費、一般管理費等が含まれます。

● 部品代：修理に使用した部品代です。

その他修理に付帯する部材等を含む場合があります。

なお、アフターサービスについてご不明な点は、お買い上げの販売店またはケンウッドサービスセンター、営業所にご遠慮なくお問い合わせください。

仕様一覧

▶ オーディオ部

最大出力 : 1000 W
定格出力 (+B = 12.0 V)
(4 Ω) ノーマル : 80W × 2 (0.05 % THD)
(20 Hz ~ 20 kHz)
ブリッジ : 320W × 1 (0.5 % THD) (1 kHz)
(2 Ω) ノーマル : 160W × 2 (0.5 % THD) (1 kHz)
定格出力 (+B = 14.4 V)
(4 Ω) ノーマル : 125W × 2 (0.05 % THD)
(20 Hz ~ 20 kHz)
ブリッジ : 500W × 1 (0.5 % THD) (1 kHz)
(2 Ω) ノーマル : 250W × 2 (0.5 % THD) (1 kHz)
周波数特性 : 5 Hz ~ 70 kHz (+0, -3 dB)
S / N 比 : 105 dB
入力感度 : 0.2 V ~ 5.0 V (定格出力)
入力インピーダンス : 10 k Ω
ローパスフィルター : 50 Hz ~ 200 Hz (連続可変)
(24 dB / oct.)
ハイパスフィルター : 50 Hz ~ 200 Hz (連続可変)
(12 dB / oct.)
インフラソニックフィルター : 15 Hz
(24 dB / oct.)

▶ アンプコントロール部

トーン・コントロール
バス周波数 : 60, 80, 100, 200 (Hz)
バスレベル : -15 ~ +15 (dB)
バスQファクター : 1.00, 1.25, 1.50, 2.00
トレブル周波数 : 10, 12, 15, 17 (kHz)
トレブルレベル : -15 ~ +15 (dB)

▶ 電源部

電源電圧 (⊖ アース) : 14.4 V (11 ~ 16 V)
最大消費電流 : 37 A
(+B = 12.0 V, 4 Ω, 1kHz, 10 % THD)

▶ 寸法・重量

外形寸法 : 386 × 61 × 259.5 mm
(W × H × D)
取付寸法 : 386 × 61 × 265 mm
(W × H × D)
質量 (重さ) : 3.83 kg

※これらの仕様およびデザインは、技術開発にともない予告なく変更になる場合があります。

KENWOOD

株式会社 ケンウッド

〒192-8525 東京都八王子市石川町 2967-3

- 商品に関するお問い合わせは、カスタマーサポートセンターをご利用ください。
カスタマーサポートセンター 電話 (045)933-5212 FAX(045)933-5553 〒226-8525 神奈川県横浜市緑区白山 1-16-2
(大阪) 電話 (06)6394-8085 FAX(06)6394-8308 〒532-0034 大阪市淀川区野中北 2-1-22
受付時間 9:00 ~ 18:00 (土、日、祝祭日および当社休日は休ませていただきます)
- アフターサービスについては、お買い上げの販売店か、または、別紙「ケンウッド全国サービス網」をご参照のうえ、最寄りのサービスステーション、サービスセンター、各営業所にご相談ください。