

KENWOOD

後席用7V型ワイドモニター

LZ-705W

取扱説明書

お買い上げいただきましてありがとうございます。
ご使用前に、この取扱説明書をよくお読みのうえ、説明の通り正しくお使いください。
また、この取扱説明書は大切に保管してください。
本機は日本国内専用モデルですので、外国で使用することはできません。

株式会社 ケンウッド
KENWOOD CORPORATION



テレビのV型(7V型等)は、有効画面の対角寸法を基準とした大きさの目安です。

© B64-2918-00/00 (S)

ご使用のまえに

❖目次

4	安全上のご注意	
6	操作のしかた	
	電源を入れる	6
	電源を切る	6
	モニターの画面モードを切り替える	6
	画質を調整する	7
8	取り付け上のご注意	
10	付属部品について	
11	取り付けのしかた	
12	接続のしかた	
14	故障かな?と思ったら	
15	保証とアフターサービス	
16	仕様一覧	

❖バッテリー上がりを防ぐため

エンジンをかけないで、ACC ONの位置にして本機を使用しますと、バッテリーが消耗します。エンジンをかけてからご使用ください。

❖保管とお手入れ

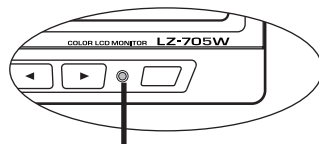
- ユニットを高温の場所に放置しないでください。
- パネルやスクリーンが汚れたときには、クリーニングクロスや、やわらかい布で拭き拭きしてください。固い布やシンナー、アルコールなどの揮発性のものでも拭くと、キズがついたり、塗装面が剥げたり、文字が消えてしまう場合があります。

❖低温時の画面の明るさについて

冬季などモニターユニットの温度が下がっている場合、液晶パネルの性質上通常より暗くなります。本機の温度が上がると通常の明るさに戻ります。

❖リセットボタンについて

- 取り付け直後やバッテリーを交換したときは、リセットボタンをボールペンの先などで押してください。
- ご使用中にセットの異常にお気づきのときは、リセットボタンを押してください。それでも正常な状態に戻らないときは、そのままの状態でお買い上げの販売店、または最寄りのケンウッドサービスセンター、営業所へお問い合わせください。

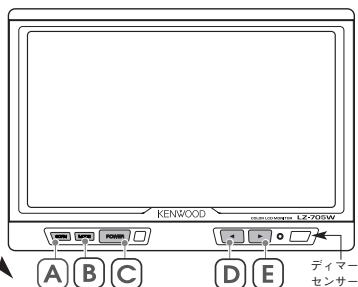


リセットボタン

❖本書の読みかた

操作のしかた

モニターパネルのボタンを操作する際にボタンがどこにあるのか…、位置を表すためのマークです。



短かく押す

ボタンをチョンと押すことを表します。



電源を入れる

本機の電源を入れます。



電源を切る

本機の電源を切ります。

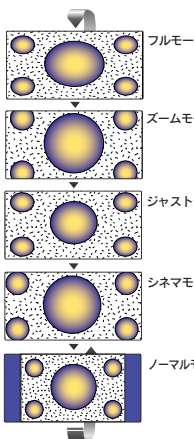


モニターの画面モードを切

モニターの画面モードを選択しま



押すたびに画面モードが以下に替わります。



メモマーク

本マークは使用上の注意事項や機能の制限、使い方のアドバイスを表します。

6

取扱説明書に記載されている、パネルのイラストや表示画面などは説明用に作成したものです。実際のものとは異なります。

安全上のご注意

ご使用の皆様へ

安全上のご注意

製品を安全にご使用いただくため「安全上のご注意」をご使用前によくお読みください。

絵表示について：

この取扱説明書では、製品を安全に正しくお使い頂き、あなたや他の人々への危害や財産への損害を未然に防止する為にいろいろな絵表示をしています。その表示と意味は次のようになっています。内容をよく理解してから本文をお読みください。



警告

この表示を無視して、誤った取扱いをすると、人が死亡または重傷を負う可能性が想定される内容を示しています。



注意

この表示を無視して、誤った取扱いをすると、人が傷害を負う可能性が想定される内容を示しています。

絵表示の例



注意

△記号は注意（警告を含む）を促す内容があることを告げるものです。

近傍に具体的な注意内容が描かれています。



禁止

⊘記号は禁止の行為であることを告げるものです。図の中や近傍に具体的な禁止内容（左図の場合は分解禁止）が描かれています。



実施

●記号は行為を強制したり指示する内容を告げるものです。近傍に具体的な指示内容が描かれています。

お客様または第三者が、この製品の誤使用、使用中に生じた故障、その他の不具合またはこの製品の使用によって受けられた損害については、法令上の賠償責任が認められる場合を除き、当社は一切その責任を負いませんので、あらかじめご了承ください。

交通事故の発生を防ぐため、必ず以下の事項をお守り下さい。



警告



実施

以下のような異常があった場合は、直ちに使用を中止し、購入店、ケンウッドサービスセンター、または営業所へご相談ください。そのまま使用すると、火災その他の事故の原因となります。

- 音が出ない
- ディスプレイが表示されない
- 異物が入った
- 水がかかった
- 煙が出る
- 変な匂いがする



実施

修理は必ず購入店、ケンウッドサービスセンター/サービスステーション、または営業所にご依頼ください。お客様による修理は、火災その他の事故の原因となります。



禁止

製品の分解や改造はしないでください。火災その他の事故の原因となります。



禁止

本製品を車載用以外の用途で使用しないでください。

注意



注意

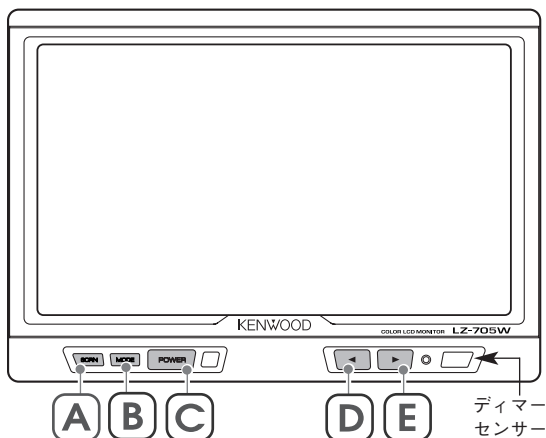
ガラス部品を使用している製品を落としたり、強い衝撃を与えたりしないでください。割れてけがをするおそれがあります。



実施

液晶を使用している製品が衝撃等により破損した場合、液晶液に触れないでください。生命に危険を及ぼすおそれがあります。液晶液が手足など身体や、衣服に付いた場合は、ただちに石鹸で洗い落としてください。

操作のしかた



電源を入れる

本機の電源を入れます。



電源を切る

本機の電源を切ります。

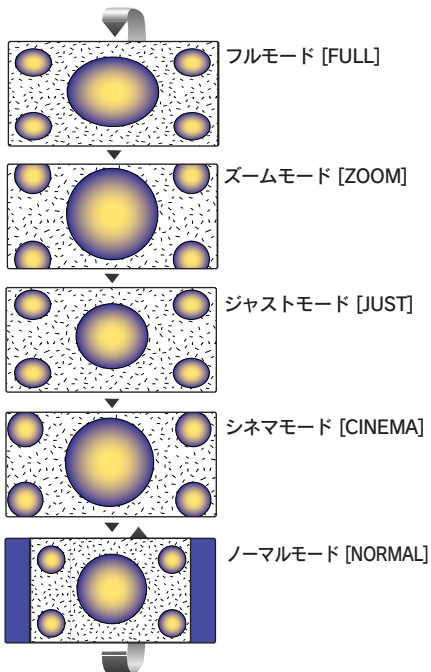


モニターの画面モードを切り替える

モニターの画面モードを選択します。



押すたびに画面モードが以下のように切り替わります。



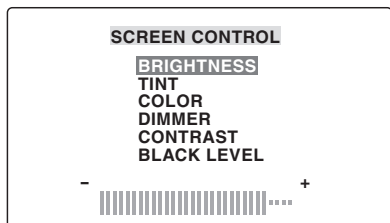
画質を調整する

映像の明るさや色などを調整します。

1 スクリーン設定画面を表示します



押すとスクリーン設定画面が映像上に表示されます。



2 調整項目を選びます



押すたびに調整項目が替わります。
[BLACK LEVEL]を選択時に押すと、スクリーン設定画面が終了します。

3 各項目を調整します



各項目の調整内容は、右表をご覧ください。

設定項目		
BRIGHTNESS (昼画面の明るさ)	画面が暗くなります。	画面が明るくなります。
TINT (映像の色合い)	映像の赤色が強くなります。	映像の緑色が強くなります。
COLOR (映像の色の濃さ)	映像の色が薄くなります。	映像の色が強くなります。
DIMMER (夜画面の明るさ)	画面が暗くなります。	画面が明るくなります。
CONTRAST (映像のメリハリ)	映像のメリハリが弱くなります。	映像のメリハリが強くなります。
BLACK LEVEL (映像の黒レベル)	映像の黒色が強くなります。	映像の黒色が弱くなります。

- [BRIGHTNESS]や[DIMMER]の初期設定は一番明るい状態になっています。
- [DIMMER]の設定は、周囲が暗いときに調整してください。周囲が明るい場合は調整しても画面の明るさは変化しません。
- [DIMMER]の設定を一番明るい状態に設定した場合は、周囲が暗くなくても画面の明るさは変化しません。
- 車両のライトスイッチには連動しません。(周囲の明るさはモニターパネルのディマセンサで検出します。)
- 10秒間何も操作しないと、スクリーン設定画面は自動的に終了します。
- [BRIGHTNESS]で最小値(一側)、または[DIMMER]で最大値(十側)に設定すると、バー表示がすべて消えます。

取り付け上のご注意

警告



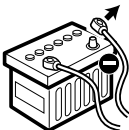
禁止

大型トラックや寒冷地仕様のディーゼル車などの24V車で使用しないでください。火災などの原因となります。本製品はDC12V⊖アース車専用です。



実施

配線作業中は、バッテリーの⊖端子を外してから行ってください。ショート事故による感電や怪我の原因となります。



実施

本製品の配線は必ず、取扱説明書に記載してある通りに行ってください。配線を間違えますと、火災、その他の事故の原因となります。



禁止

コードの被覆を切って、他の機器の電源を取ることは絶対にお止めください。リード線の電流容量をオーバーし、火災・感電の原因となります。



実施

事故防止のため、電池やネジなどの小物類は幼児の手の届かないところに保管してください。万一飲み込んだ場合は、直ちに医師に相談してください。



禁止

本製品を前方の視界を妨げる場所や、運転に支障をきたす場所には取り付けしないでください。交通事故や怪我の原因となります。



実施

本製品を取り付けの際には、別売品の取付キットの取付用部品をご使用ください。取付用付属品をご使用にならないと、製品内部を壊し、ショート事故による火災が起こるおそれがあります。また、取り付け不備により運転中に製品が外れて人に当たるなど、怪我の原因となります。



禁止

アースコードを、ステアリング部やブレーキライン系統などの重要保安部品のボルトやナットに取り付けしないでください。事故などの原因となります。



禁止

車両電源配線用コード以外で延長しないでください。コードの被覆が破れやすく、ショート・発熱事故による火災が起こるおそれがあります。また、電流容量オーバーにより、火災が起こるおそれがあります。



実施

車両の板金部の近くを通るコードには、保護用テープを巻いてください。コードが切れると、ショート事故により、火災となるおそれがあります。





車体に穴を開けて取り付ける際は、パイプ類・タンク・電気配線などの位置を確認のうえ、これらと当たったり接触することがないようにしてください。火災の原因になります。



本製品の取り付け終了後に、車のブレーキランプ、ヘッドランプ、ウィンカー、ワイパーなどが正常に動作することを確認してください。正常に動作しない場合は、正常に動作するように取り付けをやり直してください。



電源ケーブル、または車両のヒューズが切れたときは、コードがショートしていないことを確認後、必ずヒューズに表示されている容量（アンペア数）の新しいヒューズと交換してください。規定容量以外のヒューズを使用しますと、火災の原因になります。



アクセサリ電源（赤）を接続する車両側電源のヒューズ容量が、本機のヒューズ容量（5A）以上であることを確認してください。

また、他のAV機器などを接続する場合は、それらと本機との総ヒューズ容量が車両側のヒューズ容量以下であることを確認してください。もし、超える場合には、電源リレーキット（別売品）を使用して、バッテリーから直接配線してください。

車両側のヒューズ容量を超える電源を接続すると、リード線の電流容量オーバーにより、火災などの事故の原因となります。

注意



本製品の取り付け・配線は専門技術と経験が必要です。安全のためご購入の販売店にご依頼ください。



本製品を車載用として以外の用途では使用しないでください。

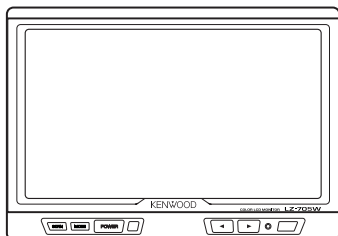


ハイダウェイボックスユニットは付属品を使用してください。付属品以外のものを使用すると、故障の原因となります。

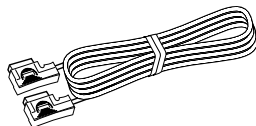
付属部品について

本機には以下の部品が付属しております。取り付け/接続前にご確認ください。

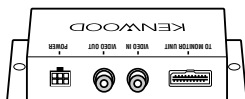
モニターユニット.....1



中継ケーブル.....1



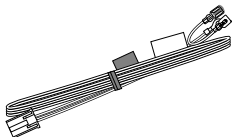
ハイダウェイボックスユニット.....1



ネジ(Ø4 x 16 mm).....2



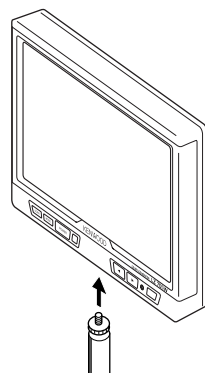
電源ハーネス.....1



取り付けのしかた

■ モニターユニットの取り付け

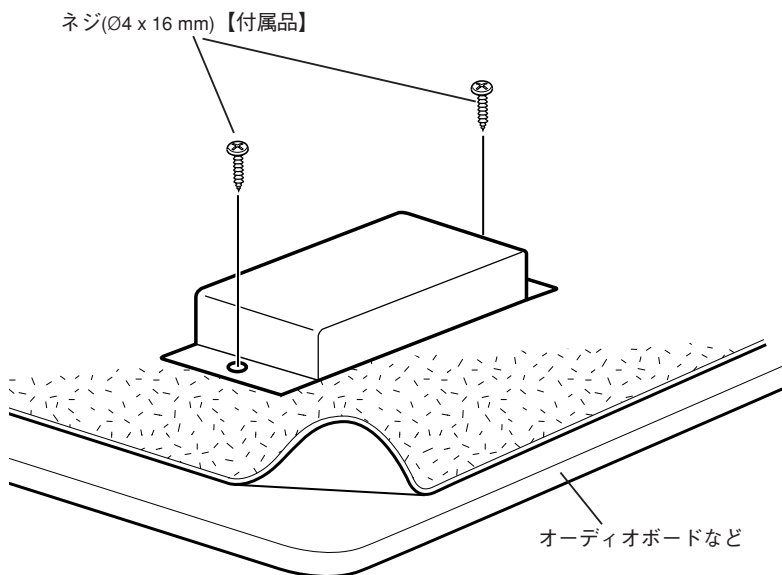
- 汎用スタンド【市販品】を使用しての取り付け
モニターユニット底部の汎用スタンド固定穴を使用して取り付けてください。



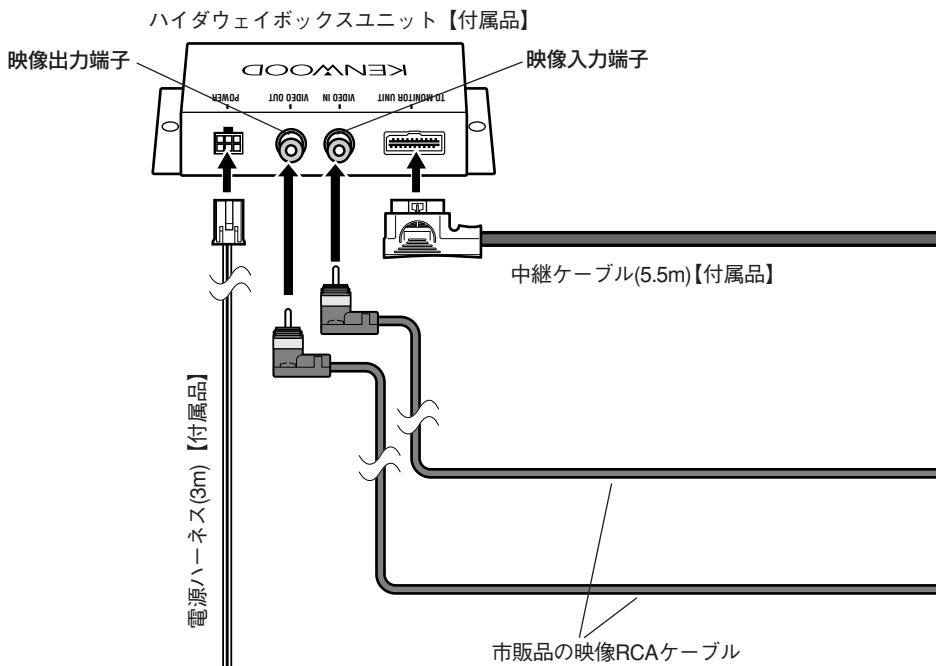
- 後席用モニター取付キット"SK-701RM"【別売品】を使用しての取り付け
取り付けのしかたは、SK-701RMに付属の取付説明書をご覧ください。

■ ハイダウエイボックスユニットの取り付け

付属のネジ(Ø4 x 16 mm)を使用して、オーディオボード等(厚さ20mm以上)に取り付けます。



接続のしかた



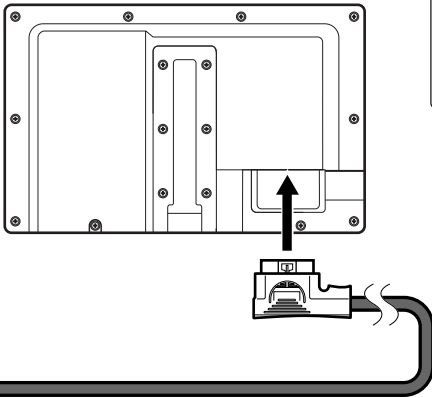
キースイッチでオン/オフできる電源へ接続します。



常時電源が入っている箇所には接続しないでください。

車の金属部分（電源のマイナス側と導通しているシャーシなどの一部）へ接続します。

モニターユニット

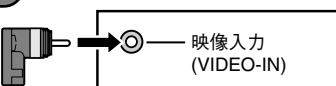


初めにエンジンキーが抜かれて
いることを確認後、ショート事
実 施 故 防 止 の た め 必 ず バ ッ テ リ ー
の ⊖ 端 子 を 外 し て く だ さ い。

テレビやDVDレシーバーなど

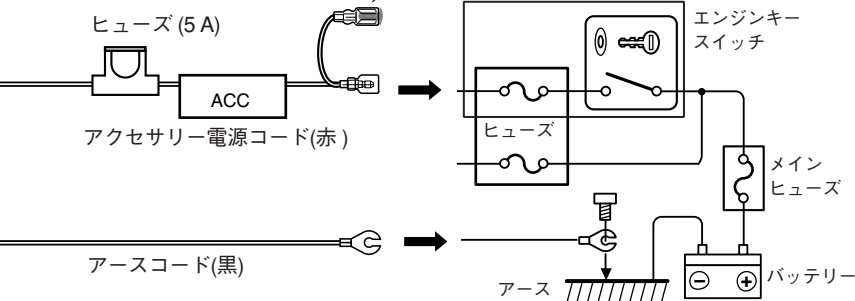


別のモニター



他のセットのアクセサリコードが接続できます。
使用しないときはキャップを外さないでください。

ACC回路のある車



注意

輸入車など、車両のエンジンキーに
ACCポジションがない場合は、エン
ジンキーがオンのときに通電する配
線から分岐させてアクセサリ電源
コードに接続してください。

故障かな？と思ったら

ちょっとした操作ミスや配線の間違いで故障と思われることがあります。修理を依頼される前に、次の項目をチェックしてください。

電源が入らない

ヒューズが切れている。

コード類がショートしていないことを確認して、所定容量のヒューズと交換してください。

ボタンを操作しても動作しない

なんらかの原因でマイコンが誤動作している。

リセットボタンを押してみてください。
【● 2ページ】

使い初めの画面が暗い

車内の温度が低い。

モニターユニットの温度が下がっているときに、電源を入れた直後は液晶パネルの性質上、通常より画面が暗くなります。モニターユニット温度が上がるまでしばらくお待ちください。通常の明るさに戻ります。

映像が荒い、または映像が横しま状に見える

モニターの画面モードを「シネマ」や「ズーム」にしている。

「シネマ」や「ズーム」の画面モードでは、縦方向へ大きく映像を引き伸ばしているため、他の画面モードに比べて画面が若干荒くなります。このため、映像の色が薄くなったり、横しま状に見える場合があります。

モニター画面に画素欠けや異常点灯がある

液晶パネルは99.99%以上の有効画素がありますが、0.01%の画素欠けや異常点灯する場合があります。

故障ではありません。

保証とアフターサービス

よくお読みください

保証について

●保証書

この製品には、保証書を別途添付しております。

保証書は、必ず「お買い上げ日・販売店」等の記入をお確かめのうえ、販売店から受け取っていただき、内容をよくお読みの後、大切に保管してください。

●保証期間

お買い上げの日より**1年**です。

修理を依頼されるときは

「故障かな?と思ったら」を参照してお調べください。それでも異常があるときは、製品の電源をオフにして、お買い上げの販売店またはケンウッドサービスセンター、営業所にお問い合わせください。(別紙“ケンウッド全国サービス網”をご参照ください。)

修理に出された場合は、お客様が登録、設定したメモリー内容がすべて消去されることがあります。あらかじめご了承ください。

●保証期間中は…

保証書の規定に従って、お買い上げの販売店またはケンウッドサービスセンター、営業所が修理させていただきます。ご依頼の際は保証書をご提示ください。

本機以外の原因（衝撃や水分、異物の混入など）による故障の場合は、保証対象外になります。詳しくは保証書をご覧ください。

●保証期間経過後は…

お買い上げの販売店またはケンウッドサービスセンター、営業所にご相談ください。修理によって機能が維持できる場合はお客様のご要望により有料にて修理いたします。

補修用性能部品の保有期間は、製造打ち切り後6年です。
(補修用性能部品とは、その製品の機能を維持するために必要な部品です。)

●持込修理

この製品は持込修理とさせていただきます。

- 本機をお持ちになるときは、接続しているユニットも一緒にお持ちください。
- 製品を修理に持ち込まれる際は、輸送中に傷が付くのを防ぐため、包装してください。

●修理料金のしくみ（有料修理の場合は、つぎの料金が必要です。）

- 技術料**：故障した製品を正常な状態に修復するための料金です。
技術者の人件費、技術教育費、測定器等設備費、一般管理費等が含まれます。
- 部品代**：修理に使用した部品代です。
その他修理に付帯する部材等を含む場合があります。

なお、アフターサービスについてご不明な点は、お買い上げの販売店またはケンウッドサービスセンター、営業所にご遠慮なくお問い合わせください。

仕様一覧

モニターユニット

画面サイズ(mm)	7.0型ワイド 154.1(幅)×87.05(高)×177(対角)
表示方式	透過TN型
駆動方式	TFTアクティブマトリクス
使用光源(照明方式)	冷陰極管
画素数(H×V)	336,960個(480H×234V×RGB)
画素配列	RGBストライプ配列

ビデオボックスユニット

カラー方式	NTSC
外部映像入力レベル(RCAピン)	1 Vp-p / 75 Ω
映像出力レベル(RCAピン)	1 Vp-p / 75 Ω

電源・その他

電源電圧	DC14.4 V(11~16V)
接地方式	マイナスアース方式
消費電力	9 W
使用温度範囲	-10 °C ~ +60 °C
保存温度範囲	-30 °C ~ +80 °C

寸法・質量(重さ)

(モニターユニット)	外形寸法(mm)	176(幅)×123(高)×29(奥行)
	質量	430 g
(ハイダウエイボックスユニット)	外形寸法(mm)	100(幅)×25(高)×50(奥行)
	質量	170 g

※これらの仕様およびデザインは、技術開発にともない予告なく変更になる場合があります。
※液晶パネルは99.99%以上の有効画素がありますが、0.01%の画素欠けや異常点灯する場合があります。

KENWOOD

株式会社 ケンウッド

〒192-8525 東京都八王子市石川町2967-3

- 商品に関するお問い合わせは、カスタマーサポートセンターをご利用ください。
電話 (045)933-5212、(06)6394-8085 (横浜へ自動転送されます。大阪市内への通話料でご利用いただけます)
FAX (045)933-5553
住所 〒226-8525 神奈川県横浜市緑区白山1-16-2
受付時間 9:00~18:00 (土、日、祝祭日および当社休日は休ませていただきます)
- アフターサービスについては、お買い上げの販売店か、または、別紙「ケンウッド全国サービス網」をご参照のうえ、最寄りのサービスステーション、サービスセンター、各営業所にご相談ください。