

# KENWOOD

USB延長ケーブル

# CA-U1EX

## 取扱説明書

お買い上げいただきましてありがとうございます。  
本機は日本国内専用モデルですので、外国で使用することはできません。

株式会社 ケンウッド Kenwood Corporation

© B64-3470-00/00 (JW)

## 安全上のご注意

製品を安全にご使用いただくため「安全上のご注意」をご使用前によくお読みください。

### 絵表示について：

この取扱説明書では、製品を安全に正しくお使い頂き、あなたや他の人々への危害や財産への損害を未然に防止する為にいろいろな絵表示をしています。その表示と意味は次のようになっています。内容をよく理解してから本文をお読みください。

### 絵表示の例



**注意**

△記号は注意（警告を含む）を促す内容があることを告げるものです。近傍に具体的な注意内容が描かれています。



**禁止**

⊘記号は禁止の行為であることを告げるものです。図の中や近傍に具体的な禁止内容（左図の場合は分解禁止）が描かれています。



**実施**

●記号は行為を強制したり指示する内容を告げるものです。近傍に具体的な内容が描かれています。

お客様または第三者が、この製品の誤使用、使用中に生じた故障、その他の不具合またはこの製品の使用によって受けられた損害については法令上の賠償責任が認められる場合を除き、当社は一切その責任を負いませんので、あらかじめご了承ください。



## 警告

この表示を無視して、誤った取り扱いをすると、人が死亡または重傷を負う可能性が想定される内容を示しています。



**実施**

配線作業中は、バッテリーの  
⊙端子を外してから行ってください。ショート事故による感電やケガの原因となります。



**禁止**

本製品やUSBデバイスを前方の視界を妨げる場所や、運転操作を妨げる場所、同乗者に危険を及ぼす場所には取り付けしないでください。交通事故やケガの原因となります。



**実施**

車両の板金部の近くを通るコードには、保護用テープを巻いてください。コードが切れると、ショート事故により、火災となるおそれがあります。



**実施**

本製品の取り付け終了後に、車のブレーキランプ、ヘッドランプ、ウィンカー、ワイパーなどが正常に動作することを確認してください。正常に動作しない場合は、正常に動作するように取り付けをやり直してください。



**注意**

車体に穴を開けて取り付ける際は、パイプ類・タンク・電気配線などの位置を確認のうえ、これらと当たったり接触することがないようにしてください。火災の原因となります。



**禁止**

本製品の分解や改造はしないでください。火災その他の事故の原因となります。



## 注意

この表示を無視して、誤った取り扱いをすると、人が傷害を負う可能性が想定される内容、および物的損害のみの発生が想定される内容を示しています。



**禁止**

本製品をダッシュボードの上など直射日光の当たる場所には取り付けしないでください。



**禁止**

本製品は、車載用以外としての用途では使用しないでください。



**禁止**

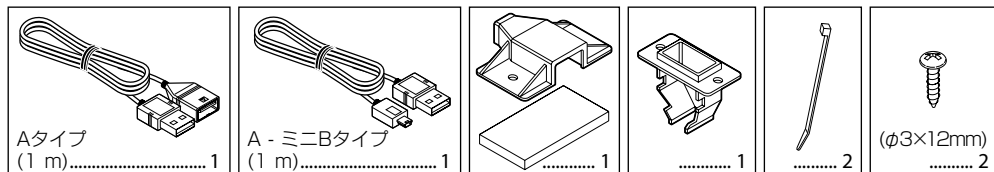
本製品内に水や異物を入れしないでください。発煙、発火、感電の原因となります。



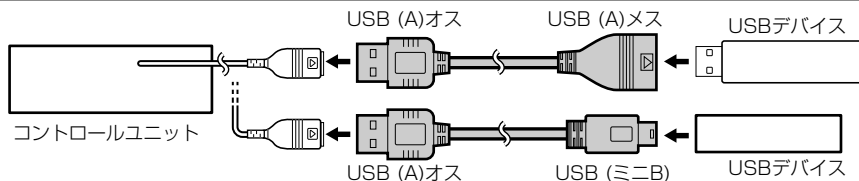
**実施**

本製品の取り付け・配線は技術と経験が必要です。安全のためくお買い上げの販売店にご依頼ください。

# 付属品



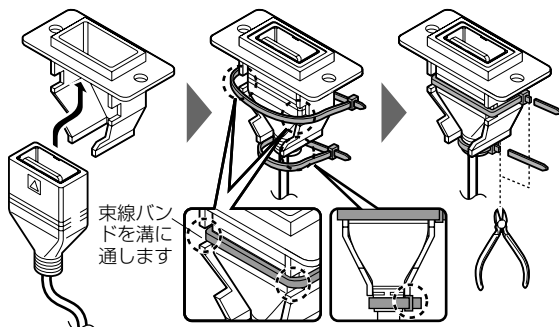
# 接続図



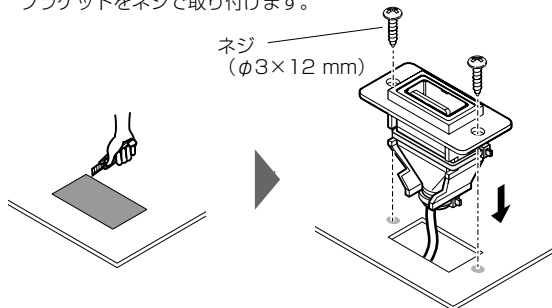
# 取り付け方法 (USB Aタイプ メス用)

## 埋め込みで取り付ける場合

- 1 コネクタをブラケットに入れて、束線バンドで固定します。

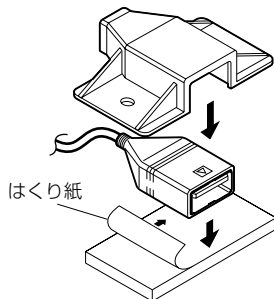


- 2 ブラケットの取り付け位置を確認して、取り付け穴を開けます。ブラケットをネジで取り付けます。

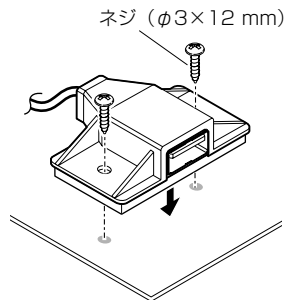


## 表面に取り付ける場合

- 1 コネクタをブラケットに入れて、スプレーサーで固定します。



- 2 ブラケットをネジで取り付けます。



商品に関するお問い合わせは、カスタマーサポートセンターをご利用ください。

ナビダイヤル 0570-010-114 (一般電話・公衆電話からは、どこからでも市内通話料金でお問い合わせが可能です)  
 携帯電話、PHS、IP電話からは 045-933-5133

住所 〒226-8525 神奈川県横浜市緑区白山1-16-2

受付時間：9:00～18:00 (土、日、祝祭日および当社休日は休ませていただきます)