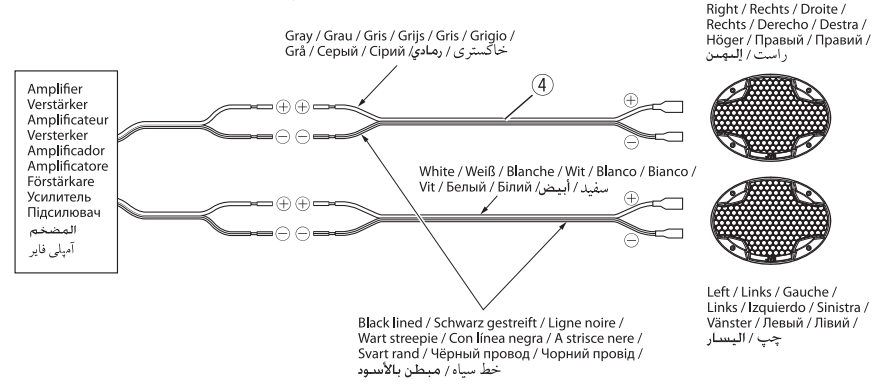
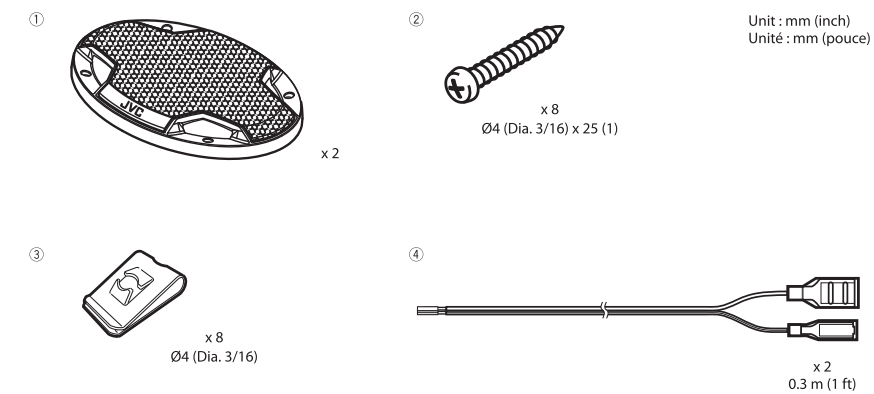


Connection / Anschluss / Connexion / Aansluiten / Conexión / Collegamento / Anslutning / Соединение / З'єднання / التوصيل / اتصال

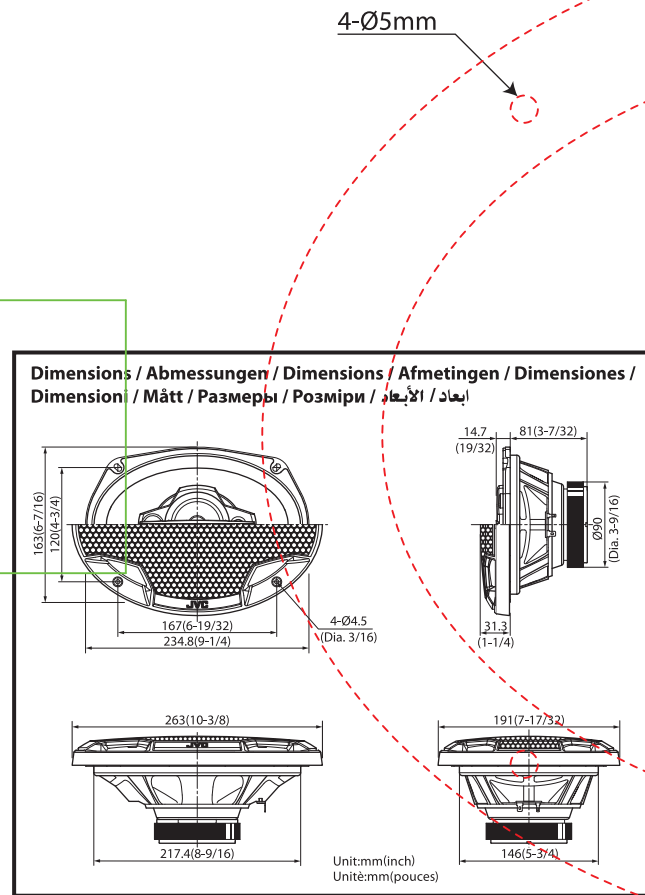


Parts / Teile / Pièces / Onderdelen / Piezas / Parti / Delar / Комплектація / قطعات / الأجزاء



CS-HX6949

CAR STEREO SPEAKER
STEREO-AUTOLAUTSPRECHER
HAUT-PARLEURS AUTO STÉRÉO
AUTO STEREO LUIDSPREKERS
ALTAVOCES ESTEREOFÓNICOS PARA AUTOMÓVIL
DIFFUSORI STEREO PER AUTO
BILSTEREONÖGTALARE
АВТОМОБИЛЬНАЯ АКУСТИЧЕСКАЯ СИСТЕМА
АВТОМОБИЛЬНА АКУСТИЧНА СИСТЕМА
سماعة ستريو للسيارة
بلندگوی استريو اتومبيل



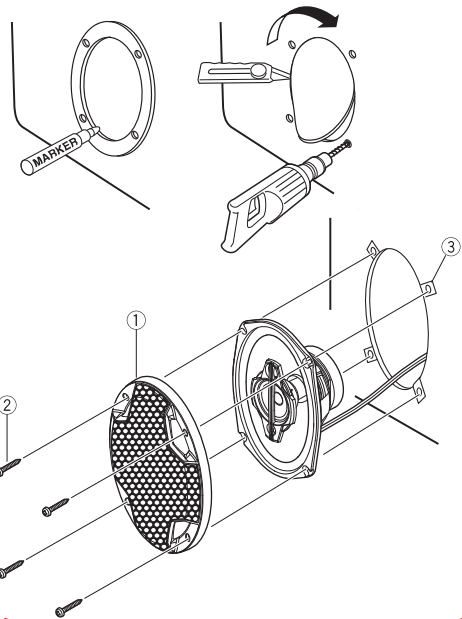
CNTS
CONTENU
INHALT
CONTENIDO

1 PAIR
PAIRE
PAAR
PAR

JVCKENWOOD Corporation
Yokohama 221-0022 Japan

Made in China / Fabriqué en Chine / Hergestellt in China / Hecho en China / Сделано в Китае / Вироблено в Китаї

Installation / Einbau / Installation / Installatie / Instalación / Installazione / Installation / Установка / Встановлення / التركيب / نصب



INSTRUCTIONS / BEDIENUNGSANLEITUNG / MANUEL D'INSTRUCTIONS / GEBRUIKSAANWIJZING / MANUAL DE INSTRUCCIONES / ISTRUZIONI / BRUKSANVISNING / ИНСТРУКЦИИ ПО ЭКСПЛУАТАЦИИ / ІНСТРУКЦІЇ / دستور العمل ها / التعليمات

- Do not use the provided parts for other purposes (Ex. using a speaker cord instead of a power cord). Otherwise malfunction or fire hazard could result.
- Non utilizzare le parti fornite per altri scopi (Es. utilizzare un filo dell'altoparlante anziché un filo elettrico), onde evitare un malfunzionamento o un eventuale incendio.
- Die mitgelieferten Komponenten dürfen nicht zu einem anderen Zweck als vorgesehen verwendet werden (z.B. die Verwendung eines Lautsprecherkabels anstelle eines Stromkabels). Andernfalls besteht die Gefahr von Fehlfunktionen oder Bränden.
- Använd inte de levererade delarna för andra syften (t.ex. högtalarkabel istället för elkabel). Om du gör det föreligger risk för brand.
- Ne используйте детали из комплекта поставки для других целей (например, кабель динамика вместо кабеля питания). В противном случае может возникнуть неисправность или произойти возгорание.
- Ne використовуйте компоненти, що постачаються у комплекті поставки, в інших цілях (наприклад, використання кабелю підключення гучномовця замість шнура живлення). У протилежному випадку це може призвести до виникнення пошкодж або неправильної роботи виробу.
- N'utilisez pas les pièces fournies à d'autres fins (par ex. un câble de haut-parleur à la place d'un cordon d'alimentation). Sinon, un dysfonctionnement ou un incendie pourrait se produire.
- Gebruik de onderdelen uit de set niet voor andere doeleinden (bijv. een luidsprekersnoer gebruiken als netsnoer). Anders kunnen problemen met de werking of brand ontstaan.
- Не используйте для других целей (например, кабель динамиков вместо кабеля питания) детали из комплекта поставки. В противном случае может возникнуть неисправность или произойти возгорание.
- No utilize para otros fines las piezas facilitadas (por ejemplo: no utilice un cable de altavoz en lugar de un cable de alimentación). De lo contrario, podría darse un funcionamiento incorrecto o existir riesgo de incendio.
- لا تستخدم الأجزاء الموردة لأغراض أخرى (مثل استخدام سلك السماعة بدلاً من سلك الكهرباء)، وإلا فقد يحدث خلل وظيفي أو ينتشب حريق.
- از لوازم ارائه شده برای منظور دیگری استفاده نکنید (مثال: استفاده از سیم بلندگو به جای سیم برق). در غیر این صورت ممکن است باعث بروز آبراد یا آتش سوزی گردد.

Specifications / Spezifikationen / Spécifications / Technische gegevens / Especificaciones / Specifiche / Spécifikationer / Технические характеристики / Технічні характеристики / المواصفات / مشخصات

Type: 15 cm x 23 cm (6" x 9") 4-Way Coaxial Speaker Power Handling Capacity: 600 W (Peak Power); 80 W (RMS) Impedance: 4 Ω Masa: 1,32 kg (3.0 lbs)	Type: 15 cm x 23 cm 4-vägs coaxial högtalare Spänningskapacitet: 600 W (Toppstöm); 80 W (RMS) Impedans: 4 Ω Vikt: 1,32 kg
Type: 15 cm x 23 cm 4-Wege-Koaxiallautsprecher Belastbarkeit: 600 W (Spitzenleistung); 80 W (eff.) Impedanz: 4 Ω Gewicht: 1,32 kg	Тип: 15 см x 23 см Четырехполосная коаксиальная акустическая система Максимальная выходная мощность: 600 Вт (Пиковая мощность); 80 Вт (среднеквадратичное значение) Полное сопротивление: 4 Ом Вес: 1,32 кг
Type: 15 cm x 23 cm Haut-parleur coaxial à quatre voies Puissance admissible: 600 W (Puissance de crête); 80 W (RMS) Impédance: 4 Ω Masse: 1,32 kg (3,0 lb)	Тип: 15 см x 23 см Чотириполосна коаксиальна акустична система Максимальна потужність: 600 Вт (Пікова потужність); 80 Вт (середньоквадратичне значення) Повний опір: 4 Ом Вага: 1,32 кг
Type: 15 cm x 23 cm 4-Weg coaxiale luidspreker Uitgangsvermogen: 600 W (Piekvermogen); 80 W (RMS) Impedantie: 4 Ω Gewicht: 1,32 kg	أنوع: سماعة متحدة المحاور 4 الاتجاه مقاس 15 سم x 23 سم قدرة التعامل مع الطاقة: 600 واط (القدرة الذروة)، 80 واط (RMS) المعاوقة: 4 أوم الوزن: 1,32 كيلوجم
Tipo: 15 cm x 23 cm Altavoz coaxial de 4 vías Potencia máxima: 600 W (Potencia pico); 80 W (RMS) Impedancia: 4 Ω Masa: 1,32 kg (3,0 libras)	نوع: 15 سانتی متر ۲۳ سانتی متر بلندگوی کوآکسیال ۴ طرفه ظرفیت قدرت: 600 واط (حداکثر قدرت)، 80 واط (RMS) امپدانس: 4 اهم وزن: 1,32 کیلو گرم
Tipo: Diffusore coassiale a 4 vie da 15 cm x 23 cm Potenza massima: 600 W (potenza di picco); 80 W (potenza RMS) Impedanza: 4 Ω Peso totale: 1,32 kg	

Информация о продукции
Производитель: Джейвуд Кеувуд Корпорейшн
3-12, Морийачо, Канагава-ку, Йокохама-ши, Канагава 221-0022, Япония

Автомобильная Акустическая Система	YOKOKAWA ELECTRONICS CO., LTD. NO.77 Чунчэо роуд, Кисошан, Зона економічних і технологічних разработок, Хангіжоу, Китаї, 311231
Завод-изготовитель	ООО «Джейвуд Кеувуд Рус» 127018, Москва, ул. Суворовский Вал, дом 31, строение 1
Импортер и Представитель Производитель в России	

