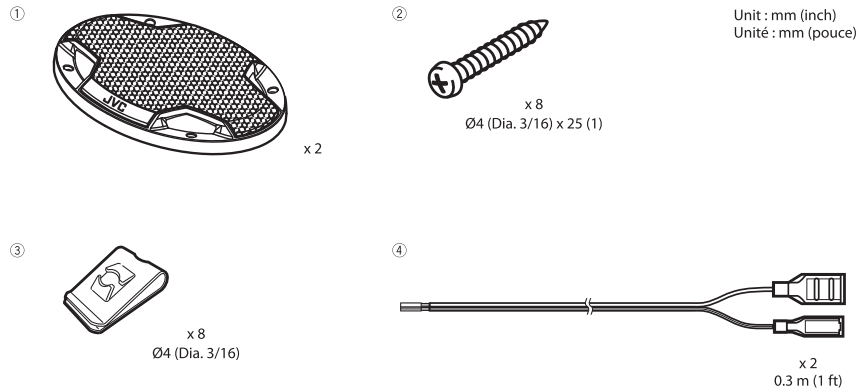
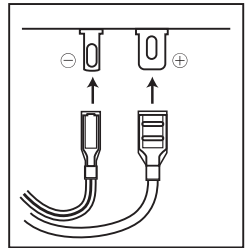
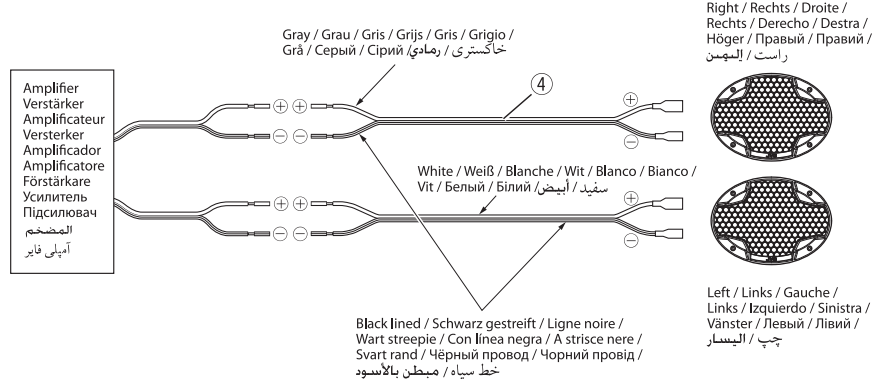


Parts / Teile / Pièces / Onderdelen / Piezas / Parti / Delar / Комплектация /
Комплектація / الأجزاء / قطعات



Unit : mm (inch)
Unité : mm (pouce)

Connection / Anschluss / Connexion / Aansluiten / Conexión / Collegamento / Anslutning /
Соединение / З'єднання / التوصيل / اتصال

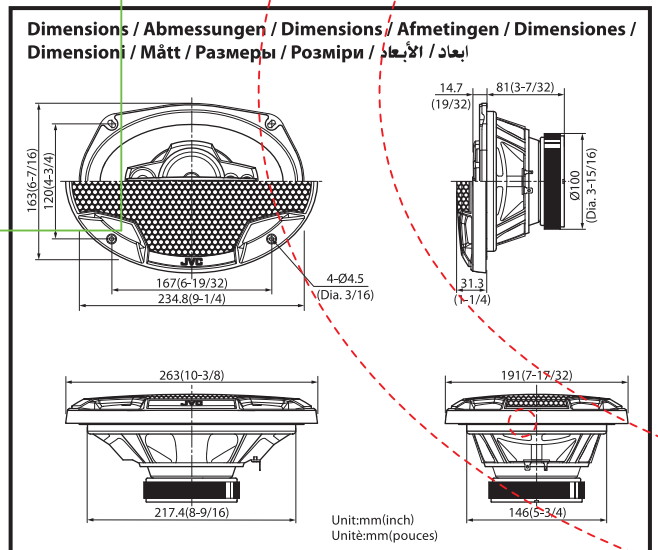


CS-HX6959

CAR STEREO SPEAKER
STEREO-AUTOLAUTSPRECHER
HAUT-PARLEURS AUTO STÉRÉO
AUTO STEREO LUIDSPREKERS
ALTAVOCES ESTEREOFÓNICOS PARA AUTOMÓVIL
DIFFUSORI STEREO PER AUTO
BILSTEREONÖGTALARE
АВТОМОБИЛЬНАЯ АКУСТИЧЕСКАЯ СИСТЕМА
АВТОМОБИЛЬНА АКУСТИЧНА СИСТЕМА
سماعة ستريو للسيارة
بندگوي استريو اوتوموبيل



Installation / Einbau / Installation / Installatie /
Instalación / Installazione / Installation /
Установка / Встановлення / التركيب / نصب



CNTS
CONTENU
INHALT
CONTENIDO

1

PAIR
PAIRE
PAAR
PAR

JVCKENWOOD Corporation
Yokohama 221-0022 Japan
Made in China / Fabriqué en Chine / Hergestellt in China /
Hecho en China / Сделано в Китае / Вироблено в Китаї



INSTRUCTIONS / BEDIENUNGSANLEITUNG / MANUEL D'INSTRUCTIONS /
GEBRUIKSAANWIJZING / MANUAL DE INSTRUCCIONES / ISTRUZIONI /
BRUKSANVISNING / ИНСТРУКЦИИ ПО ЭКСПЛУАТАЦИИ / ІНСТРУКЦІЇ /
دستور العمل ها / التعليمات

Do not use the provided parts for other purposes (Ex. using a speaker cord instead of a power cord). Otherwise malfunction or fire hazard could result.

Die mitgelieferten Komponenten dürfen nicht zu einem anderen Zweck als vorgesehen verwendet werden (z.B. die Verwendung eines Lautsprecherkabels anstelle eines Stromkabels). Andernfalls besteht die Gefahr von Fehlfunktionen oder Bränden.

N'utilisez pas les pièces fournies à d'autres fins (par ex. un câble de haut-parleur à la place d'un cordon d'alimentation). Sinon, un dysfonctionnement ou un incendie pourrait se produire.

Gebruik de onderdelen uit de set niet voor andere doeleinden (bijv. een luidsprekersnoer gebruiken als netsnoer). Anders kunnen problemen met de werking of brand ontstaan.

No utilice para otros fines las piezas facilitadas (por ejemplo: no utilice un cable de altavoz en lugar de un cable de alimentación). De lo contrario, podría darse un funcionamiento incorrecto o existir riesgo de incendio.

Non utilizzare le parti fornite per altri scopi (Es. utilizzare un filo dell'altoparlante anziché un filo elettrico), onde evitare un malfunzionamento o un eventuale incendio.

Använd inte de levererade delarna för andra syften (t.ex. högtalarkabel istället för elkabel). Om du gör det föreligger risk för brand.

Не используйте детали из комплекта поставки для других целей (например, кабель динамика вместо кабеля питания). В противном случае может возникнуть неисправность или произойти возгорание.

Не використовуйте компоненти, що постачаються у комплекті поставки, в інших цілях (наприклад, використання кабелю підключення гучномовця замість шнура живлення). У протилежному випадку це може призвести до виникнення пожежі або неправильної роботи виробу.

لا تستخدم الأجزاء الموردة لأغراض أخرى (مثلا استخدام سلك السماعة بدلا من سلك الكهرباء)، وإلا فقد يحدث خلل وظيفي أو ينشب حريق.

از لوازم ارائه شده برای منظور دیگری استفاده نکنید (مثال: استفاده از سیم بلندگو به جای سیم برق). در غیر این صورت ممکن است باعث بروز ایراد یا آتش سوزی گردد.

Specifications / Spezifikationen / Spécifications / Technische gegevens /
Especificaciones / Specifiche / Spécifikationer / Технические характеристики /
Технічні характеристики / المواصفات / مشخصات

Type : 15 cm x 23 cm (6" x 9") 5-Way Coaxial Speaker Power Handling Capacity : 650 W (Peak Power) ; 80 W (RMS) Impedanz : 4 Ω Masse : 1,55 kg (3,5 lbs)	Typ : 15 cm x 23 cm 5-vägs coaxial högtalare Spänningskapacitet : 650 W (Toppstöm) ; 80 W (RMS) Impedans : 4 Ω Vikt : 1,55 kg
Typ : 15 cm x 23 cm 5-Wege-Koaxiallautsprecher Belastbarkeit : 650 W (Spitzenleistung) ; 80 W (eff.) Impedanz : 4 Ω Gewicht : 1,55 kg	Тип : 15 см x 23 см Пятиполосная коаксиальная акустическая система Максимальная выходная мощность : 650 Вт (Пиковая мощность) ; 80 Вт (среднеквадратичное значение) Полное сопротивление : 4 Ом Вес : 1,55 кг
Type : 15 cm x 23 cm Haut-parleur coaxial à cinq voies Puissance admissible : 650 W (Puissance de crête) ; 80 W (RMS) Impédance : 4 Ω Masse : 1,55 kg (3,5 lb)	Тип : 15 см x 23 см Пятиполосна коаксиальна акустична система Максимальна потужність : 650 Вт (Пікова потужність) ; 80 Вт (середньоквадратичне значення) Повний опір : 4 Ом Вага : 1,55 кг
Type : 15 cm x 23 cm 5-Weg coaxiale luidspreker Uitgangsvermogen : 650 W (Piekvermogen) ; 80 W (RMS) Impedantie : 4 Ω Gewicht : 1,55 kg	النوع : سماعة متحدة المحاور 5 الاتجاه مقاس 15 سم x 23 سم قدرة التشغيل مع الطاقة : 650 وات (القدرة الذروة) ، 80 وات (RMS) المعاوقة : 4 أوم الوزن : 1,55 كيلوجرام
Tipo : 15 cm x 23 cm Altavoz coaxial de 5 vías Potencia máxima : 650 W (Potencia pico) ; 80 W (RMS) Impedancia : 4 Ω Masa : 1,55 kg (3,5 libras)	نوع : 15 سم x 23 سم ساتي متر بلندگوي کوآکسيال 5 طرفه ظرفيت قدرت : 650 وات (حداکثر قدرت) ، 80 وات (RMS) امپدانس : 4 اهم وزن : 1,55 كيلو جرام
Tipo : Diffusore coassiale a 5 vie da 15 cm x 23 cm Potenza massima : 650 W (potenza di picco) ; 80 W (potenza RMS) Impedanza : 4 Ω Peso totale : 1,55 kg	

Информация о продукции
Производитель : ДжейВиСи Кенвуд Корпорейшн
3-12, Морийачо, Канагава-жу, Инохама-ши, Канагава 221-0022, Япония

Автомобильная Акустическая Система	ХАНГЖОУ МАНКО ЭЛЕКТРОНИКС КО.,ЛТД NO.77 Чунчэо роад, Ксешуаи, Зона экономическоих техническоих разработок, Хангжоу, Китаи. 311231
Импортер и Представитель Производитель в России	ООО «ДжейВиСи КЕНВУД РУСЬ» 127016, Москва, ул. Суздальский Вал, дом 31, строение 1