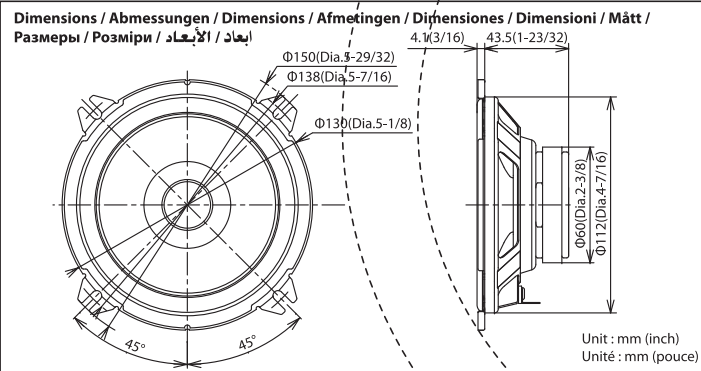


CS-J510X

CAR STEREO SPEAKER
STEREO-AUTOLAUTSPRECHER
HAUT-PARLEURS AUTO STÉRÉO
AUTO STEREO LUIDSPREKERS
ALTAVOCES ESTEREOFÓNICOS PARA AUTOMÓVIL
DIFFUSORI STEREO PER AUTO
BILSTEREONÖGTALARE
АВТОМОБИЛЬНАЯ АКУСТИЧЕСКАЯ СИСТЕМА
АВТОМОБИЛЬНА АКУСТИЧНА СИСТЕМА
سماعة ستريو للسيارة
بلندگوئی استریو اتوموبیل



CNTS
CONTENU
INHALT
CONTENIDO

1

PAIR
PAIRE
PAAR
PAR



CE

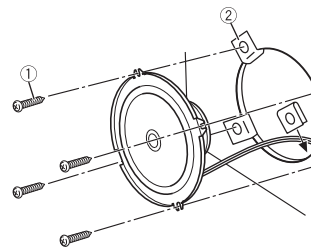
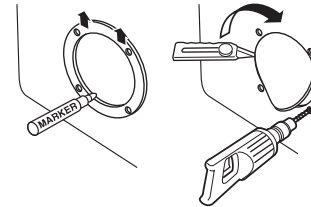
JVC KENWOOD Corporation
Yokohama 221-0022 Japan

Made in China / Fabriqué en Chine / Hergestellt in China /
Hecho en China / Сделано в Китае / Вироблено в Китаї



Paper Pattern
Papier modèle
Papierschablone
Patrón de papel

Installation / Einbau / Installation / Installatie /
Instalación / Installazione / Installation /
Установка / Встановлення / التركيب / نصب



Информация о продукции

Производитель: ДжейВиси Кенвуд Корпорейшн
3-12, Морийячо, Канагава-ку, Йокохама-ши, Канагава221-0022, Япония

| | |
|--|---|
| Автомобильная Акустическая Система | ХАНГЖОУ МАНКО-ЭЛЕКТРОНИКС КО.,ЛТД NO.77 Чунчао роад, Ксяошан, Зона экономических и технических разработок, Хангжоу, Китай. 311231 |
| Импортер и Представитель Производителя в России | ООО «ДжейВиси КЕНВУД РУС» 127018 Москва, ул. Суцеевский Вал, дом 31, Строение 1. |

INSTRUCTIONS / BEDIENUNGSANLEITUNG / MANUEL D'INSTRUCTIONS / GEBRUIKSAANWIJZING / MANUAL DE INSTRUCCIONES / ISTRUZIONI / BRUKSANVISNING / ИНСТРУКЦИИ ПО ЭКСПЛУАТАЦИИ / ІНСТРУКЦІЇ / دستور العمل ها / التعليمات

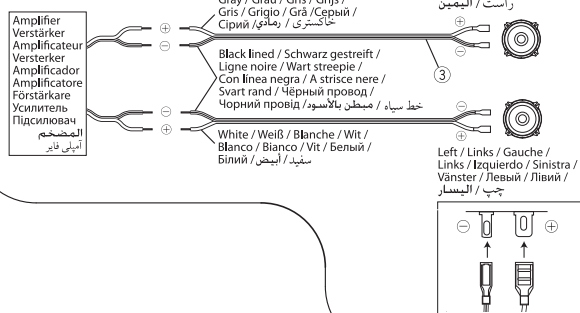
Do not use the provided parts for other purposes (Ex. using a speaker cord instead of a power cord). Otherwise malfunction or fire hazard could result.
Die miißgelieferten Komponenten dürfen nicht zu einem anderen Zweck als vorgesehen verwendet werden (z.B. die Verwendung eines Lautsprecherkabels anstelle eines Stromkabels). Andernfalls besteht die Gefahr von Fehlfunktionen oder Bränden.
N'utilisez pas les pièces fournies de d'autres fins (par ex. un câble de haut-parleur à la place d'un cordon d'alimentation). Sinon, un dysfonctionnement ou un incendie pourrait se produire.
Gebruik de onderdelen uit de set niet voor andere doeleinden (bijv. een luidsprekersnoer gebruiken als netsnoer). Anders kunnen problemen met de werking of brand ontstaan.
No utilize para otros fines las piezas facilitadas (por ejemplo: no utilice un cable de altavoz en lugar de un cable de alimentación). De lo contrario, podría darse un funcionamiento incorrecto o existir riesgo de incendio.

Non utilizzare le parti fornite per altri scopi (Es. utilizzare un filo dell'altoparlante anziché un filo elettrico), onde evitare un malfunzionamento o un eventuale incendio.
Använd inte de levererade delarna för andra syften (ex. högtalarkabel istället för elkabel). Om du gör det föreligger risk för brand.
Ne ispolzujte detalji iz komplekta postavki dla drugih celujei (naprimer, kabel dinamika umesto kabela pitivanja). V protivnom slucaju moze nastat neispravnost ili proizoiiti vozgoranie.
Ne vikoristovujte komponenti, što postajucajsja u komplekti postavki, v inisih ciljeh (naprimer, vikoristitjanja kabeļu pldklučenja gučnomovca zamjest šnurja življenja). U protivnomu vupadku se moze prizvesti do vikinnjenja poenjei abo nepravilnoj roboti vupro.
لا تستخدم الأجزاء الموفرة لأغراض أخرى (مثلا استخدام سلك السماعة بدلاً من سلك الكهرباء، ولا فقه بحدوث حلال وطيفي أو يشطب حريق).
از لوازم ارائه شده برای منظور دیگری استفاده نکنید (مثال: استفاده از سیم بلندگو به جای سیم برق). در غیر این صورت ممکن است باعث بروز ایراد یا آتش سوزی گردد.

Specifications / Spezifikationen / Spécifications / Technische gegevens / Especificaciones / Specifiche / Specificationer / Технические характеристики / Технічні характеристики / المواصفات / مشخصات

| | |
|---|--|
| Type: 13 cm (5-1/4") Dual Cone Speaker Impedance: 4 Ω | Power Handling Capacity: 250 W (Peak Power); 30 W (RMS) Mass: 0.34 kg (0.76 lbs) |
| Type: 13 cm Doppelkonus-lautsprecher Impedanz: 4 Ω | Belastbarkeit: 250 W (Spitzenleistung); 30 W (eff.) Gewicht: 0.34 kg |
| Type: 13 cm Haut-parleur à double cône Impédance: 4 Ω | Puissance admissible: 250 W (Puissance de crête); 30 W (RMS) Masse: 0.34 kg (0.76 lb) |
| Type: 13 cm Dual-conus luidspreker Impedantie: 4 Ω | Uitgangsvermogen: 250 W (Piekvermogen); 30 W (RMS) Gewicht: 0.34 kg |
| Type: 13 cm Altavoz de doble cono Impedancia: 4 Ω | Potencia máxima: 250 W (Potencia pico); 30 W (RMS) Masa: 0.34 kg (0.76 libras) |
| Type: Diffusore a doppio cono da 13 cm Impedanza: 4 Ω | Potenza massima: 250 W (potenza di picco); 30 W (potenza RMS) Peso totale: 0.34 kg |
| Type: 13 cm Dubbla Konhögtalare Impedans: 4 Ω | Spänningskapacitet: 250 W (Toppstöm); 30 W (RMS) Vikt: 0.34 kg |
| Тип: 13 см Двухконусный динамик Максимальная выходная мощность: 250 Вт (Пиковая мощность); 30 Вт (среднеквадратичное значение) Полное сопротивление: 4 Ом | Вага: 0.34 кг |
| Тип: 13 см Двоконусний гуномовець Максимальна потужність: 250 Вт (Пикова потужність); 30 Вт (середньоквадратичне значення) Повний опір: 4 Ом | Вага: 0.34 кг |
| أنواع: سماعة مخروطية ثنائية 13 سم التعاقبة: 4 أوم | قدرة التعامل مع الطاقة: 250 واط (قوة الذروة)؛ 30 واط (RMS) |
| نوع: 13 سم ثنائي متر بلندگوئی دو مخروطه اوپدانس: 4 اهم | ظرفیت قدرت: 250 واط (حد اکثر قدرت)؛ 30 واط (RMS) |

Connection / Anschluss / Connexion / Aansluiten / Conexión / Collegamento / Anslutning / Соединение / З'єднання / التوصيل / اتصال



Parts / Teile / Pièces / Onderdelen / Piezas / Parti / Delar / Комплектация / Комплектація / الأجزاء / قطعات

