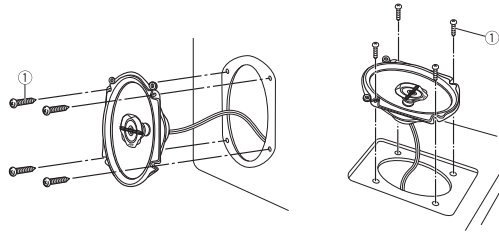


CS-J6820

CAR STEREO SPEAKER
STEREO-AUTOLAUTSPRECHER
HAUT-PARLEURS AUTO STÉRÉO
AUTO STEREO LUIDSPREKERS
ALTAVOCES ESTEREOFÓNICOS PARA AUTOMÓVIL
DIFFUSORI STEREO PER AUTO
BILSTEREONÖGTALARE
АВТОМОБИЛЬНАЯ АКУСТИЧЕСКАЯ СИСТЕМА
АВТОМОБІЛЬНА АКУСТИЧНА СИСТЕМА
سماعة ستريو للسيارة
بندگوي استريو الوهييل

Installation / Einbau / Installation / Installatie / Instalación / Installazione / Installation /
Установка / Встановлення / التركيب / نصب



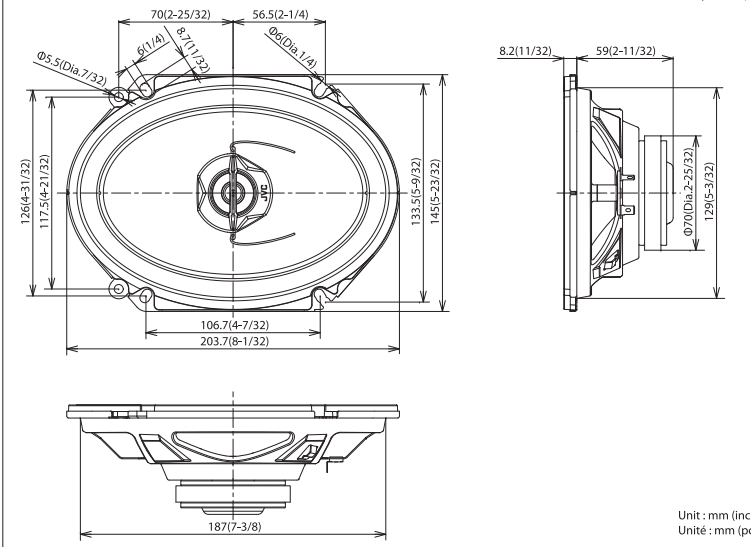
INSTRUCTIONS / BEDIENUNGSANLEITUNG / MANUEL D'INSTRUCTIONS / GEBRUIKSAANWIJZING / MANUAL DE INSTRUCCIONES / ISTRUZIONI / GEBRUIKSAANWIJZING / ИНСТРУКЦИИ ПО ЭКСПЛУАТАЦИИ / ИНСТРУКЦІЇ / دستور العمل ها / التعليمات

⚠ Do not use the provided parts for other purposes (Ex. using a speaker cord instead of a power cord). Otherwise malfunction or fire hazard could result.
⚠ Die mitgelieferten Komponenten dürfen nicht zu einem anderen Zweck als vorgesehen verwendet werden (z.B. die Verwendung eines Lautsprecherkabels anstelle eines Stromkabels). Andernfalls besteht die Gefahr von Fehlfunktionen oder Bränden.
⚠ N'utilisez pas les pièces fournies à d'autres fins (par ex. un câble de haut-parleur à la place d'un cordon d'alimentation). Sinon, un dysfonctionnement ou un incendie pourrait se produire.
⚠ Gebruik de onderdelen uit de set niet voor andere doeleinden (bijv. een luidsprekersnoer gebruiken als netsnoer). Anders kunnen problemen met de werking of brand ontstaan.
⚠ No utilize para otros fines las piezas facilitadas (por ejemplo: no utilice un cable de altavoz en lugar de un cable de alimentación). De lo contrario, podría darse un funcionamiento incorrecto o existir riesgo de incendio.
⚠ Non utilizzare le parti fornite per altri scopi (Es. utilizzare un filo dell'altoparlante anziché un filo elettrico), onde evitare un malfunzionamento o un eventuale incendio.

⚠ Använd inte de levererade delarna för andra syften (t.ex. högtalarkabel istället för elkabel). Om du gör det föreligger risk för brand.
⚠ Не используйте детали из комплекта поставки для других целей (например, кабеля динамика вместо кабеля питания). В противном случае может возникнуть неисправность или произойти возгорание.
⚠ Не використовуйте компоненти, що постачаються у комплекті поставки, в інших цілях (наприклад, використання кабелю підключення гучномовця замість шнура живлення). У протилежному випадку це може призвести до виникнення пошкодження або несправної роботи виробу.

⚠ لا تستخدم الأجزاء المرفقة لأغراض أخرى (مثلاً استخدام سلك السماعة بدلاً من سلك الكهرباء). وإلا فقد يحدث خلل وظيفي أو ينتج حريق.
⚠ از لوازم ارائه شده برای منظور دیگری استفاده نکنید (مثلاً: استفاده از سیم بلندگو به جای سیم برق). در غیر این صورت ممکن است باعث بروز ایراد یا آتش سوزی گردد.

Dimensions / Abmessungen / Dimensions / Afmetingen / Dimensiones / Dimensioni / Mått / Размеры / Rozmíry / الأبعاد / أبعاد



Specifications / Spezifikationen / Spécifications / Technische gegevens / Especificaciones / Specifiche / Specificationer / Технические характеристики / Технічні характеристики / مشخصات / المواصفات

Type: 15 cm x 20 cm (6" x 8") 2-Way Coaxial Speaker Power Handling Capacity: 250 W (Peak Power); 30 W (RMS) Impedance: 4 Ω Mass: 0.53 kg (1.2 lbs)	Type: 15 cm x 20 cm 2-vägs koaxial högtalare Spänningskapacitet: 250 W (Toppspänning); 30 W (RMS) Impedans: 4 Ω Vikt: 0,53 kg
Type: 15 cm x 20 cm 2-Wege-Koaxiallautsprecher Belastbarkeit: 250 W (Spitzenleistung); 30 W (eff) Impedanz: 4 Ω Gewicht: 0,53 kg	Type: 15 cm x 20 cm Двухполосная коаксиальная акустическая система Максимальная выходная мощность: 250 Вт (Пиковая мощность); 30 Вт (среднеквадратичное значение) Полное сопротивление: 4 Ом Вес: 0,53 кг
Type: 15 cm x 20 cm Haut-parleur coaxial à deux voies Puissance admissible: 250 W (Puissance de crête); 30 W (RMS) Impédance: 4 Ω Masse: 0,53 kg (1,2 lb)	Type: 15 cm x 20 cm Двосмугова коаксиальна акустична система Максимальна потужність: 250 Вт (Пікова потужність); 30 Вт (середньоквадратичне значення) Повний опір: 4 Ом Вага: 0,53 кг
Type: 15 cm x 20 cm 2-Weg coaxiale luidspreker Uitgangsvermogen: 250 W (Piekvermogen); 30 W (RMS) Impedantie: 4 Ω Gewicht: 0,53 kg	أمدى سماعة متحدة المحور ثنائية الاتجاه معيار 15 سم × 20 سم قدرة التعامل مع الطاقة: ٢٥٠ وات القدرة القصوى: ٣٠ وات المعاوقة: ٤ أوم الوزن: ٥٣٠، ٥٣٠ كجم
Tipo: 15 cm x 20 cm Altavoz coaxial de 2 vías Potencia máxima: 250 W (Potencia pico); 30 W (RMS) Impedancia: 4 Ω Masa: 0,53 kg (1,2 libras)	نوع: ١٥ × ٢٠ سم سماعة متر ثنائي المحور ثنائي الاتجاه دو طرفه طرفيت قدرت: ٢٥٠ وات (حد الأقصى قدرت) ٣٠ وات (RMS) اوبدانس: ٤ اهم وزن: ٥٣٠، ٥٣٠ كيلو غرام
Tipo: Difusore coassiale a 2 vie da 15 cm x 20 cm Potenza massima: 250 W (potenza di picco); 30 W (potenza RMS) Impedanza: 4 Ω Peso totale: 0,53 kg	

CNTS
CONTENU
INHALT
CONTENIDO

1

PAIR
PAIRE
PAAR
PAR

JVCKENWOOD Corporation
Yokohama 221-0022 Japan

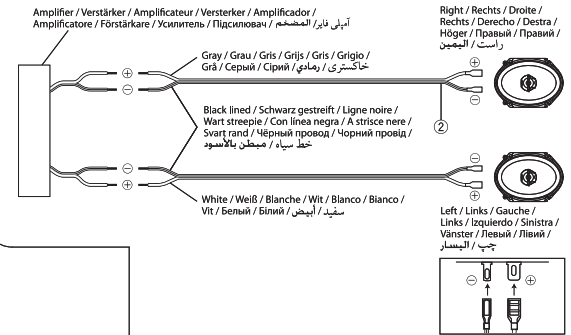
Made in China / Fabriqué en Chine / Hergestellt in China /
Hecho en China / Вделано в Китае / Вироблено в Китаї

Информация о продукции

Производитель: ДжейВиСи Кенвуд Корпорейшн 3-12, Морияно, Канагава-ку, Иокохама-ши, Канагава 221-0022, Япония

Автомобильная Акустическая Система	
Завод-изготовитель	ЦЗЯСИН ХИНГУИ ЭЛЕКТРОНИКС КО.,ЛТД Номер.365 Хумин Джиацан Чжэцзян, Китайский ая Народная республика
Импортер и Представитель	ООО «ДжейВиСи КЕНВУД РУС»
Производителя в России	127018 Москва, ул. Суцеский Вал, дом 31, строение 1.

Connection / Anschluss / Connexion / Aansluiten / Conexión / Collegamento / Anslutning / Соединение / З'єднання / التوصيل / اتصال



Parts / Teile / Pièces / Onderdelen / Piezas / Parti / Delar / Комплекция / Комплекція / قطعات / الأجزاء

