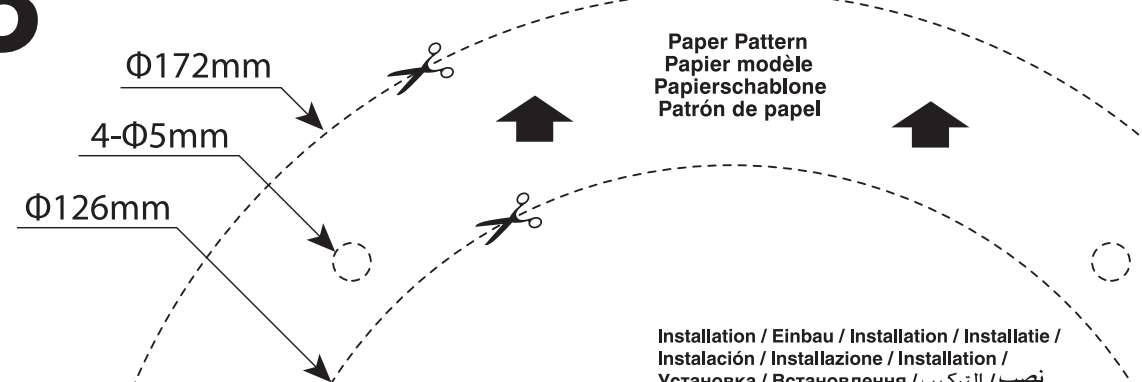
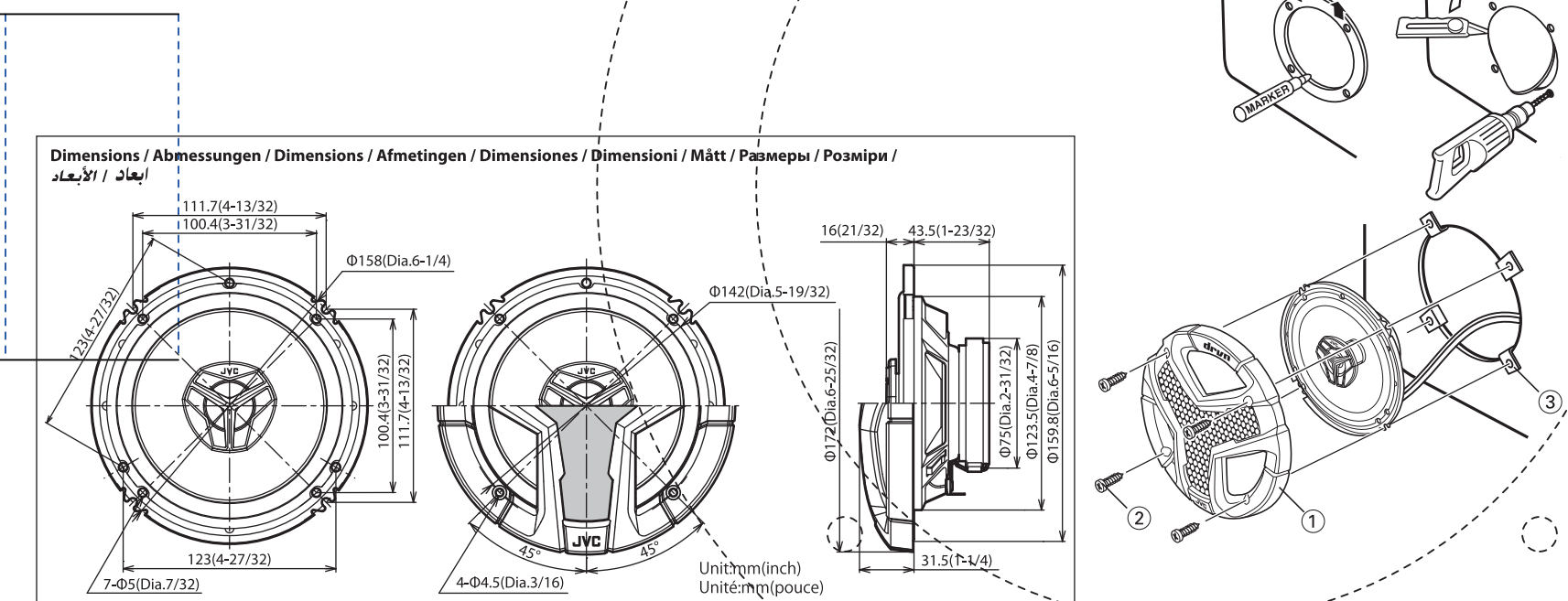


# CS-V628

CAR STEREO SPEAKER  
 STEREO-AUTOLAUTSPRECHER  
 MULTICANALS AUTO STEREO  
 AUTO STEREO LUDSPREKERS  
 ALTAOCOS ESTEREOGNICOS PARA AUTOMOVIL  
 DIFFUSORI STEREO PER AUTO  
 BILSTEREOCHITALARE  
 АВТОМОБИЛЬНАЯ АКУСТИЧЕСКАЯ СИСТЕМА  
 АВТОМОБИЛЬНА АКУСТИЧНА СИСТЕМА  
 سلسله صوتيه للسياره



Paper Pattern  
 Papier modèle  
 Paperschablone  
 Patrón de papel



Dimensions / Abmessungen / Dimensions / Afmetingen / Dimensiones / Dimensies / Měrit / Pásmery / Posajiri / مقاييس

CONTENTS / CONTENUTO / PAIR / PAIRE / PAIR / PAIR

JVC KENWOOD Corporation  
 Yokohama 221-0022 Japan  
 Made in China / Fabriqué en Chine /  
 Hergestellt in China / Hecho en China

Информация о продукции  
 Производители: Дочернее предприятие JVC Kenwood Corporation, Россия  
 Автомобильная Акустическая Система  
 Завод-изготовитель: JVC KENWOOD ELECTRONIC CO., LTD.  
 140-27 Урава-дзюма, Кобе-си, префектура Аичи  
 Япония, Япония, 471-2222  
 Импортёр и дистрибутор: ООО «Дэвелопмент Индустри»  
 127018 Москва, ул. Суздальский Вал, дом 31, стронен 1,  
 Россия

INSTRUCTIONS / BEDIENUNGSLEITUNG / MANUEL D'INSTRUCTIONS /  
 GEBRUCHSANLEITUNG / MANUAL DE INSTRUCCIONES / ISTRUZIONI /  
 BRUKSANVISNING / ИНСТРУКЦИИ ПО ЭКСПЛУАТАЦИИ / INSTRUCȚIUNI /  
 تعليمات الاستخدام

Do not use the provided parts for other purposes. Use a suitable size of primer coat. Observe radiation or the hazard code level.

Die mitgelieferten Komponenten dürfen nicht verwendet werden (z.B. die Verwendung eines ungeeigneten Klebers würde zu einem Beschädigen des Lautsprechers führen).

Ne Utilisez pas les pièces fournies pour d'autres usages. Utilisez une taille adéquate de peinture primaire. Respectez les radiations ou le niveau de danger.

Do not use the provided parts for other purposes. Use a suitable size of primer coat. Observe radiation or the hazard code level.

Specifications / Specificaciones / Specificaciones / Technische gegevens /  
 Especificaciones / Specifiche / Specificationer / Teknisches

Type: 16 cm 2-Way Car/Stereo Speaker  
 Power Handling Capacity: 250 W Peak Power: 40 W (RMS)  
 Impedance: 4 Ω  
 Mass: 0.66 kg (1.5 lbs)

Type: 16 cm 2-Way Car/Stereo Speaker  
 Power Handling Capacity: 250 W Peak Power: 40 W (RMS)  
 Impedance: 4 Ω  
 Mass: 0.66 kg

Type: 16 cm 2-Way Car/Stereo Speaker  
 Power Handling Capacity: 250 W Peak Power: 40 W (RMS)  
 Impedance: 4 Ω  
 Mass: 0.66 kg