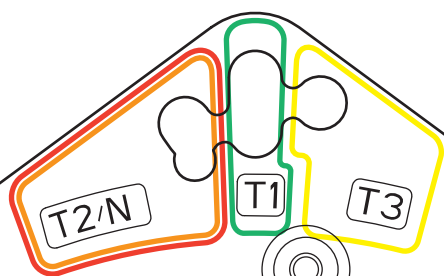


高剛性を実現するアルミダイキャスト + NBRラバー 採用

# 高音質ハイブリッドブラケット

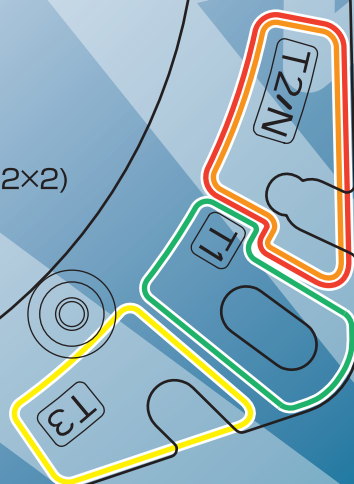


メーカー	使用する取付穴
トヨタ*	T, T1
	T, T2
	T, T3
日産	N
スズキ	N
スバル	T, T1
マツダ	N
アウディ	T, T1

\* 車種別の使用取付け穴は、背面の取付適合車種一覧をご覧ください。

### 付属品一覧

- ① ブラケット(アルミ) ..... 2
- ② ブラケット(ラバー) ..... 2
- ③ 小ねじ(M4×12mm) ..... 8
- ④ 小ねじ(M4×18mm) ..... 8
- ⑤ ボルト(M5×20mm) ..... 6
- ⑥ ナット(M5) ..... 6
- ⑦ ワッシャー(大) ..... 6
- ⑧ ワッシャー(小) ..... 6
- ⑨ パッキン ..... 4(2×2)



対応  
メーカー

トヨタ

日産

スズキ

スバル

マツダ

アウディ

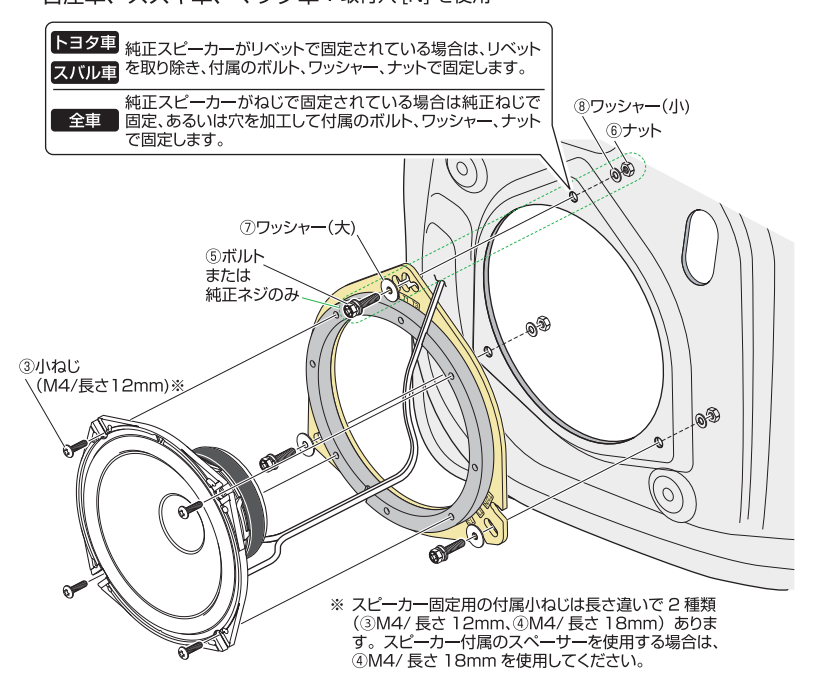
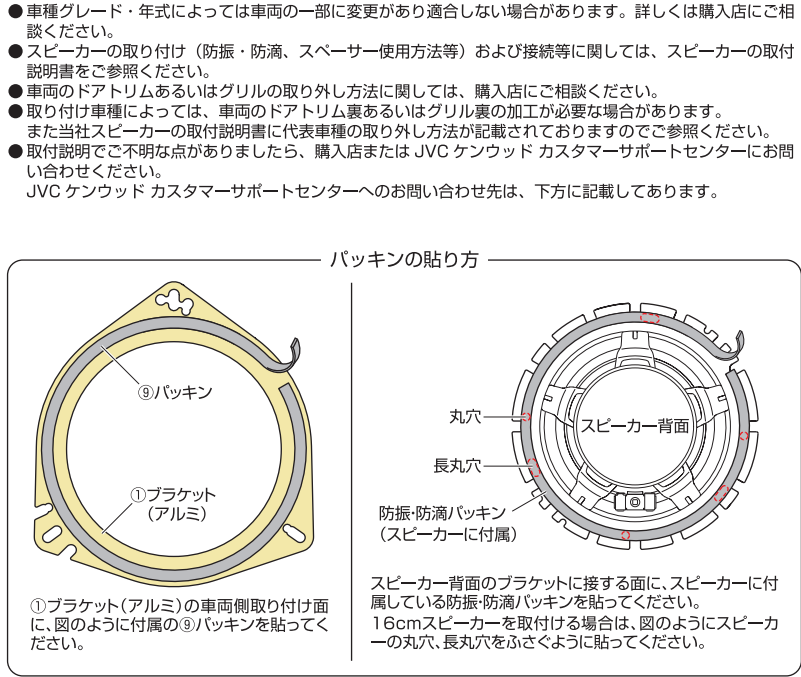
### 取付適合車種一覧表 (純正スピーカー装着車に限る)

下記年式表記中の「現在」はH24年4月現在を指します。

メーカー	車種	年式	取付場所	取付穴	メーカー	車種	年式	取付場所	取付穴	メーカー	車種	年式	取付場所	取付穴
トヨタ	86	H24/4~現在	F	T.T1	トヨタ	セリカ	H11/9~H18/4	F*5/6/RS*6	T.T1	日産	ステージア	H9/8~H13/10	F*8/RD*8	N
	bb	H17/12~現在	F	T.T1		タウンエース ノア	H10/12~H13/11	F/RS	T.T2		セドリック	H11/6~H16/9	F/RD	N
	bb オープンデッキ	H12/2~H17/12	F*6	T.T1		チェイサー	H8/9~H13/6	F*/RD*8	T.T1		セフィロ	H10/12~H15/2	F/RD	N
	iQ	H20/10~現在	F*6/RS	T.T1		ノア	H19/6~現在	F*6*4	T.T1		セレナ	H22/11~現在	F*12/RD*8	N
	ist	H19/7~現在	F*6	T.T1		ハイラックスサーフ	H14/11~H21/7	RD*10	T.T1		セレナ	H17/5~H22/11	F*8/RD	N
	ist	H14/5~H19/7	F*6/RD*6	T.T1		ハリアー	H15/2~現在	RD*10	T.T1		セレナ	H11/6~H17/5	F/RS*8	N
	MR-S	H11/10~H19/4	F	T.T1		ハリアー	H9/12~H15/2	F*10	T.T3		ティータ/ティータ ラディオ	H16/9~現在	F/RD	N
	RAV4	H17/11~現在	F*6/RD*6	T.T1		ハリアー	H15/2~現在	RD*10	T.T1		ティエノ	H10/12~H15/3	RD	N
	RAV4	H15/8~H17/11	RD*6	T.T3		ピスタ	H10/7~H15/7	RD*6	T.T1		ティアノ	H15/2~H20/6	F/RD	N
	RAV4(5ドア)	H12/5~H15/8	RD*6	T.T3		ピスタ アルデオ	H10/7~H15/7	RD*6	T.T1		デュアリス	H19/5~現在	F/RD	N
	SAI	H21/10~現在	RD*11	T.T1		ファンカーゴ	H11/8~H17/9	F*6	T.T1		ノート	H17/1~現在	F/RD	N
	WILL Vs	H13/4~H16/4	F*6/RD*6	T.T1		プリウス	H21/5~現在	RD*6	T.T1		パサラ	H11/11~H15/6	F/RD	N
	WILL サイファ	H14/10~H17/8	F*6	T.T1		プリウス	H15/9~H21/5	F*6*10/RD*6*10	T.T1		フーガ	H16/10~H21/12	F*2*8/RD*2*8	N
	アイシス	H16/9~現在	F*6	T.T1		プリウス	H9/12~H15/9	F*6*8	T.T1		プリメーラ	H13/1~H17/12	RD	N
	アクア	H23/12~現在	F*6/RD*6	T.T1		プリウスα	H23/5~現在	RD*6	T.T1		プリメーラ ワゴン	H13/1~H17/11	F/RD	N
	アベンシス	H15/10~H22/2	F*6/RD*6	T.T1		ブレイド	H18/12~現在	F*6/RD*6	T.T1		ブルーバードシルフィ	H17/12~現在	F/RD	N
	アベンシス ワゴン	H15/10~H22/2	F*6/RD*6	T.T1		プレミオ	H19/6~現在	F*6/RD*6	T.T1		ブルーバードシルフィ	H12/8~H17/12	F	N
	アリオ	H19/6~現在	F*6/RD*6	T.T1		プレミオ	H13/12~H19/6	F*6/RD*6	T.T1		プレサージュ	H15/6~H21/7	F	N
	アリオ	H13/12~H19/6	F*6/RD*6	T.T1		プログレ	H10/5~H19/5	F	T.T1		プレサージュ	H10/6~H15/6	F*1/RD*1	N
	アルテッツァ	H10/10~H17/7	F*6	T.T1		バルタ	H17/11~現在	F*6	T.T1		マーチ	H22/7~現在	F/RD	N
	アルテッツァ ジータ	H13/7~H17/7	F*6	T.T1		ボルテ	H16/7~現在	F*6(右前) KP*8(左前)/RS*6	T.T1		マーチ(5ドア)	H14/3~H22/7	F/RD	N
	アルファード	H20/5~現在	RD*7*10	T.T1		マークX	H21/10~現在	F/RD	T.T1		マーチ(3ドア)	H14/3~H16/4	F	N
	アルファード	H14/5~H20/5	F*6	T.T1		マークX	H16/11~H21/10	RD	T.T1		ラフェスタ JOY	H23/6~現在	F*8	N
	アルファード	H13/1~H18/10	F*6/RD*6	T.T1		マークX ジオ	H19/9~現在	RD*6	T.T1		ラフェスタ	H16/12~H23/6	F*8	N
	イプサム	H13/5~H21/12	F*6/RD*6	T.T1		マークII	H12/10~H16/11	F*6	T.T1		リパティ	H10/11~H16/11	F	N
ヴァンガード	H19/8~現在	F*6/RD*6	T.T1	マークII プリット	H14/1~H19/5	F*6	T.T1	リーフ	H22/12~現在	RD	N			
ウィッシュ	H21/4~現在	F*6	T.T1	ライトエース ノア	H10/12~H13/11	F*6/RS*6	T.T2	ローレル	H9/6~H14/12	F	N			
ウィッシュ	H15/1~H21/4	F*6*10/RD*6*10	T.T1	ラウム	H15/5~H23/10	F*6	T.T1	MRワゴン	H13/12~H18/1	F	N			
ヴィッツ	H22/12~現在	F*6/RD*6	T.T1	ラクティス	H22/11~現在	F*6/RD*6	T.T1	エリオ	H13/1~H18/5	F	N			
ヴィッツ	H17/2~H22/12	F*6	T.T1	ラクティス	H17/10~H22/11	F*6/RD*6	T.T1	ランパン	H14/1~H20/11	F*3	N			
ヴィッツ	H14/12~H17/2	F*6*8	T.T1	ランドクルーザー	H10/1~H19/6	F/RD	T.T1	ランディ	H22/12~現在	F*12/RD*8	N			
ヴィッツ	H11/1~H14/12	F*6*8	T.T1	ランドクルーザー プラド	H21/9~現在	RD*5	T.T1	BRZ	H24/3~現在	F	T.T1			
ウィンドム	H13/8~H18/2	F*6/RD*6	T.T1	ランドクルーザー プラド(5ドア)	H14/10~H21/9	RD	T.T1	トレジア	H22/11~現在	F*6/RD*6	T.T1			
ヴェルファイア	H20/5~現在	RD*7*10	T.T1	NV200(バネット)	H21/5~現在	F/RD	N	マツダ	デミオ	H19/7~現在	F*12	N		
ヴェロッサ	H13/7~H16/4	F*6	T.T1	ウイングロード	H17/11~現在	F/RD	N	アウディ	A3	H19/8~現在	F/RD	T.T1		
ヴォクシー	H19/6~現在	F*6*4	T.T1	ウイングロード	H11/5~H17/11	F	N							
ヴォクシー	H13/11~H19/6	F*6	T.T1	エクストレイル	H19/8~現在	F*8/RD	N							
エスティマ	H18/1~現在	F*6*7*10	T.T1	エクストレイル	H15/6~H19/8	F*8/RD	N							
エスティマ	H12/1~H18/1	F*8	T.T1	エクストレイル	H12/11~H15/6	F/RD	N							
オーリス	H18/10~現在	F*6/RD*6	T.T1	エルグランド	H22/8~現在	RD	N							
カルティナ	H14/9~H19/5	F*6/RD*6	T.T1	エルグランド	H14/5~H22/8	F*2	N							
カローラ アクシオ	H18/10~現在	F*6/RD*6	T.T1	キューブ	H20/11~現在	F/RD	N							
カローラ ルミオン	H19/10~現在	F*6/RD*6	T.T1	キューブ	H14/10~H20/11	F/RD	N							
カローラ	H12/8~H18/10	F*6/RD*6	T.T1	キューブ キュービック	H15/9~H20/11	F/RD	N							
カローラ スパシオ	H9/1~H19/6	F*6/RD*6	T.T1	グロリア	H11/6~H16/9	F/RD	N							
カローラ フィールダー	H18/10~現在	F*6/RD*6	T.T1	サニー	H10/10~H16/9	F	N							
カローラ フィールダー	H12/8~H18/10	F*6/RD*6	T.T1	シーマ	H13/1~H22/7	F/RD	N							
カローラ ランクス	H13/1~H18/10	F*6/RD*6	T.T1	スカイライン	H18/11~現在	F*2/RD*2	N							
クラウン	H15/12~H20/2	F*9/RD*9	T.T1	スカイライン	H13/6~H18/11	F*2/RD*2	N							
クラウン マジェスタ	H16/7~H21/3	F*9/RD*9	T.T1	スカイラインクーペ	H19/10~現在	F*2	N							
クルーガー	H12/11~H19/3	RD*8*10	T.T3	スカイラインクーペ	H15/1~H18/11	F*2	N							
クレスト	H8/9~H13/6	F*/RD*8	T.T1	ステージア	H13/10~H19/6	F*2/RD*2	N							
シエンタ	H15/9~現在	F*6*8	T.T1											

取付方法  
 適合車種は上記取付適合車種一覧表をご覧ください。  
 ● 取り付けにあたっては、この取付説明をよくお読みの上、正しくしっかりと取り付けを行なってください。  
 ● 車種グレード・年式によっては車両の一部に変更があり適合しない場合があります。詳しくは購入店にご相談ください。  
 ● スピーカーの取り付け (防振・防滴、スペーサー使用法等) および接続等に関しては、スピーカーの取付説明書をご参照ください。  
 ● 車両のドアトリムあるいはグリルの取り外し方法に関しては、購入店にご相談ください。  
 ● 取り付け車種によっては、車両のドアトリム裏あるいはグリル裏の加工が必要な場合があります。また当社スピーカーの取付説明書に代表車種の取り外し方法が記載されておりますのでご参照ください。  
 ● 取付説明で不明な点がありましたら、購入店またはJVCケンウッドカスタマーサポートセンターにお問い合わせください。  
 JVCケンウッドカスタマーサポートセンターへのお問い合わせ先は、下記に記載してあります。

■ 取り付け例  
 トヨタ車、スバル車、アウディ車：取付穴 [T][T1][T2][T3] を使用  
 日産車、スズキ車、マツダ車：取付穴 [N] を使用



取り付け作業上のご注意

- 取り付け作業は、専門技術と経験が必要です。取り付け作業は、安全のために必ずお買い上げの販売店または専門の業者に依頼してください。誤った取り付けを行うと、急ブレーキをかけたときに製品が外れて人にぶつかるなど、重大な事故が発生する危険性があります。
- ボルト、ナットで製品を固定するときは、寸法の合った工具を使用して確実に締め付け、固定してください。指示トルクがあるものは、指定されたトルクで締め付けてください。合わない工具を使用すると、ボルト、ナットをいためたり、締め付け不十分により、製品が外れて人にぶつかるなど、けがの原因となります。
- 製品の取り付けには、必ず付属の取付用部品をご使用ください。取り付け不備により、製品が外れて人にぶつかるなど、けがの原因となります。
- 付属の取付用部品には、小さな部品があります。子どもが過って飲み込まないように、以下の点に注意してください。
  - (1) 取り付け、取り外しを行うときは、子どもの手の届くところに部品を放置しないでください。
  - (2) 作業後は行方がわからない部品が無いことを、付属品一覧で部品、数量を確認してください。
  - (3) 使用しない部品は、子どもの手の届かないところに保管してください。万一、子どもが飲み込んだ場合は、ただちに医師と相談してください。

株式会社 JVCケンウッド  
 〒221-0022 神奈川県横浜市神奈川区守屋町 3-12  
 商品および商品の取り扱いに関するお問い合わせは、JVCケンウッド カスタマーサポートセンターをご利用ください。  
 JVCケンウッド カスタマーサポートセンター  
 〒221-0022 神奈川県横浜市神奈川区守屋町 3-12 FAX 045-450-2308  
 電話 0120-2727-87 (フリーダイヤル) 携帯電話・PHS・IP電話でのご利用は電話 045-450-8950  
 受付日 月曜日～土曜日 (祝祭日及び当社休日を除く)  
 受付時間 月曜日～金曜日 9:30～18:00、土曜日 9:30～12:00、13:00～17:30

H13-1992

T 4975514051953

紙 台紙    パック、袋

Designed and Engineered in Japan  
 Made in China