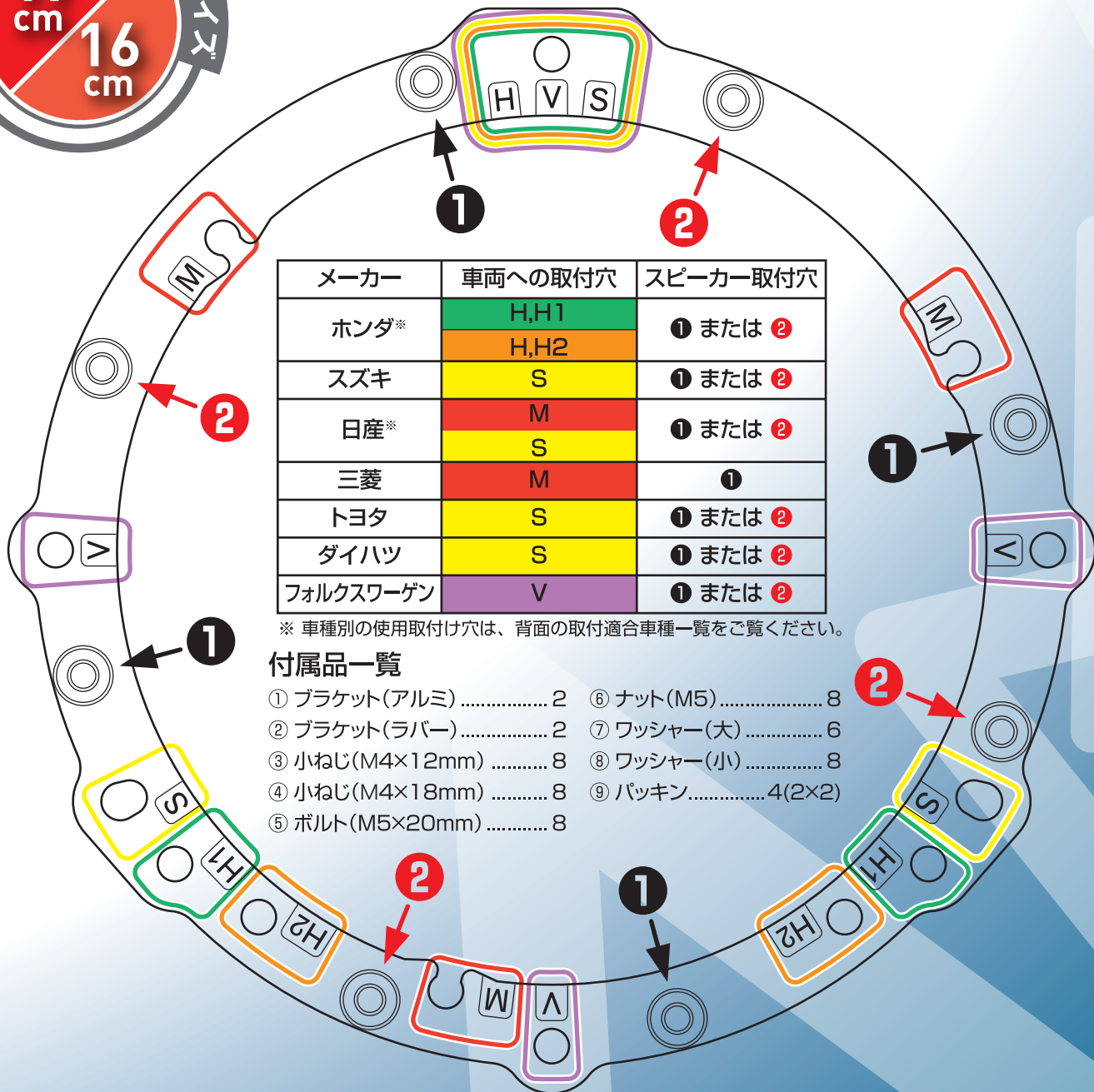


高剛性を実現するアルミダイキャスト + NBRラバー 採用

# 高音質ハイブリッドブラケット



メーカー	車両への取付穴	スピーカー取付穴
ホンダ*	H, H1	① または ②
	H, H2	
スズキ	S	① または ②
日産*	M	① または ②
	S	
三菱	M	①
トヨタ	S	① または ②
ダイハツ	S	① または ②
フォルクスワーゲン	V	① または ②

\* 車種別の使用取付け穴は、背面の取付適合車種一覧をご覧ください。

### 付属品一覧

- ① ブラケット(アルミ) ..... 2
- ② ブラケット(ラバー) ..... 2
- ③ 小ねじ(M4×12mm) ..... 8
- ④ 小ねじ(M4×18mm) ..... 8
- ⑤ ボルト(M5×20mm) ..... 8
- ⑥ ナット(M5) ..... 8
- ⑦ ワッシャー(大) ..... 6
- ⑧ ワッシャー(小) ..... 8
- ⑨ パッキン ..... 4(2×2)

対応  
メーカー



対応車種は背面の取付適合車種一覧をご覧ください。

### 取付適合車種一覧表 (純正スピーカー装着車に限る)

下記年表表記中の「現在」はH24年4月現在を指します。

メーカー	車種	年式	取付場所	取付穴	メーカー	車種	年式	取付場所	取付穴
ホンダ	CR-V	H23/12~現在	F*6/RD*6	H2	ホンダ	モビロ スバイク	H14/9~H20/4	F	H1
	CR-V	H18/10~H23/12	F/RD	H2		ライフ	H20/11~現在	F/RD	H2
	CR-V	H13/9~H18/10	F*1/RD*1	H1		ライフ	H15/9~H20/11	F*1	H1
	CR-Z	H22/2~現在	F/RD	H2		MRワゴン	H23/1~現在	F/RD	S
	N BOX/N BOX カスタム	H23/12~現在	F/RS	H2		MRワゴン	H18/1~H23/1	F*3/RD*3	S
	アコード	H20/12~現在	F*1*6/R	H2		SX4	H18/7~現在	F*3/RD*3	S
	アコード	H14/10~H20/12	F*4/RD*4	H1		アルト	H16/9~現在	F*3/RD*3	S
	アコード ツアラー	H20/12~現在	F*1*6/RD	H2		エスクード	H17/5~現在	F/RD	S
	アコード ワゴン	H14/11~H20/12	F*4/RD*4	H1		エブリイワゴン	H17/8~現在	F/RD	S
	インサイト	H21/2~現在	F/RD	H2		スイフト	H16/11~現在	F/RD	S
	インスパイア	H15/6~H19/12	F*1*4	H1	スプラッシュ	H20/10~現在	F/RD	S	
	インテグラ	H13/7~H18/6	F*1	H1	セルボ	H18/11~H23/1	F/RD	S	
	エアウェイブ	H17/4~H22/8	F/RD	H1	ソリオ	H23/1~現在	F	S	
	エテックス	H16/7~H21/8	F*3	H1	パレット/パレットSW	H20/1~現在	F	S	
	エリシオン	H16/5~現在	F/RS*8	H1	ラン	H20/11~現在	F/RD	S	
	オデッセイ	H20/10~現在	F/RD	H2	ワゴンR	H15/9~現在	F/RD	S	
	オデッセイ	H15/10~H20/10	F/RD	H1	ワゴンRステイティングレー	H20/9~現在	F*7/RD*7	S	
	クロスロード	H19/2~H22/8	F/RD	H2	ワゴンR	H17/10~現在	F/RD*5	M	
	ザッツ	H14/2~H19/6	F/RD	H1	モコ	H23/2~現在	F/RD	S	
	シビック	H17/9~H22/8	F/R*3	H2	モコ	H18/2~H23/2	F*3/RD*3	S	
シビック ハイブリッド	H17/9~H22/12	F/R*3	H2	ルークス	H21/12~現在	F	S		
シビック(5ドア)	H12/9~H17/9	F/RD	H1	eKワゴン	H18/9~現在	F/RD*5	M		
シビック フェリオ	H12/9~H17/9	F*1	H1	i	H18/1~現在	F/RD	M		
ステップワゴン	H21/10~現在	F*3/RS	H2	RVR	H22/2~現在	F*2/RD*2	M		
ステップワゴン	H17/5~H21/10	F	H2	アットランター	H17/10~現在	F*2/RD*2	M		
ステップワゴン	H13/4~H17/5	F*1	H1	ギャラン フォルティス	H19/8~現在	F*2/RD*2	M		
ストリーム	H18/7~現在	F/RD	H2	デリカ D:5	H19/1~現在	F*2	M		
ストリーム	H12/10~H18/7	F/RD	H1	ランサーエボリューションX	H19/10~現在	F*2/RD*2	M		
ゼスト	H18/2~現在	F/RD	H2	パッソ	H22/2~現在	RD*6	S		
フィット	H19/10~現在	F/RD	H2	ピクシス スペース	H23/9~現在	RD*6	S		
フィット	H13/6~H19/10	F*1/RD*1	H1	ブーン	H22/2~現在	RD*6	S		
フィット ハイブリッド	H22/10~現在	F/RD	H2	ムーヴ コンテ	H20/8~現在	RD*6	S		
フィット アリア	H14/12~H21/1	F*1	H1	ゴルフ	H21/4~現在	F*9/RD*9	V		
フィット シャトル	H23/6~現在	F/RD	H2	パサート ヴァリアント	H23/5~現在	RD*9	V		
フィット シャトル ハイブリッド	H23/6~現在	F/RD	H2	ポロ	H21/10~現在	F*1*9/RD*9	V		
フリード/フリード スバイク	H20/5~現在	F*8/RS*1*6	H2	トゥーラン	H16/4~現在	RD*9	V		
モビロ	H13/12~H20/4	F	H1	ティグアン	H20/9~現在	RD*9	V		

取付場所 F:フロントドア R:リアドレイ RD:リアドア RS:リアサイド  
取付穴 表面のイラストを参照してください。

- \*1 スピーカーに付属のゴムスペーサーを使用し取り付けます。
- \*2 純正ロックフォードフォスゲートシステム車は未確認です。
- \*3 純正グリルに当たる場合は、グリル裏の一部を削って取付可。

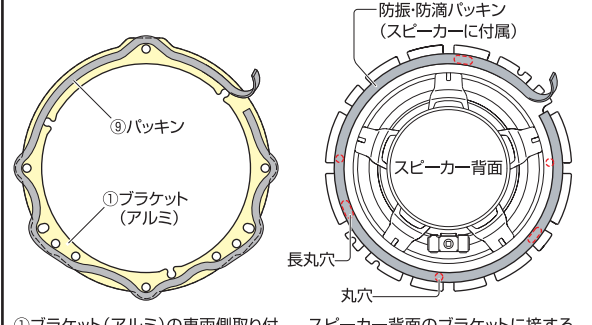
- \*4 プレミアムサウンドシステム付車は取付不可。
- \*5 左スライドドア装着車は除きます。
- \*6 純正グリル裏のリップの切り取り加工が必要です。
- \*7 ハイグレードサウンドシステム(8スピーカー)装着車は未確認です。
- \*8 スピーカー16cmに限り取付可。
- \*9 純正スピーカーを取り付けているリベットを、取り外す必要があります。

### 取付方法

適合車種は上記取付適合車種一覧表をご覧ください。

- 取り付けにあたっては、この取付説明をよくお読みのうえ、正しくしっかりと取り付けを行ってください。
- 車種グレード・年式によっては車両の一部に変更があり適合しない場合があります。詳しくは購入店にご相談ください。
- スピーカーの取り付け(防振・防滴、スペーサー使用方法等)および接続等に関しては、スピーカーの取付説明書をご参照ください。
- 車両のドアトリムあるいはグリルの取り外し方法に関しては、購入店にご相談ください。
- 取り付け車種によっては、車両のドアトリム裏あるいはグリル裏の加工が必要な場合があります。また当社スピーカーの取付説明書に代表車種の取り外し方法が記載されておりましてご参照ください。
- 取付説明で不明な点がありましたら、購入店またはJVCケンウッドカスタマーサポートセンターにお問い合わせください。JVCケンウッド カスタマーサポートセンターへのお問い合わせ先は、下記に記載してあります。

### パッキンの貼り方



① ブラケット(アルミ)の車両側取り付け面に、図のように穴を外側よけて付属の⑨パッキンを貼ってください。

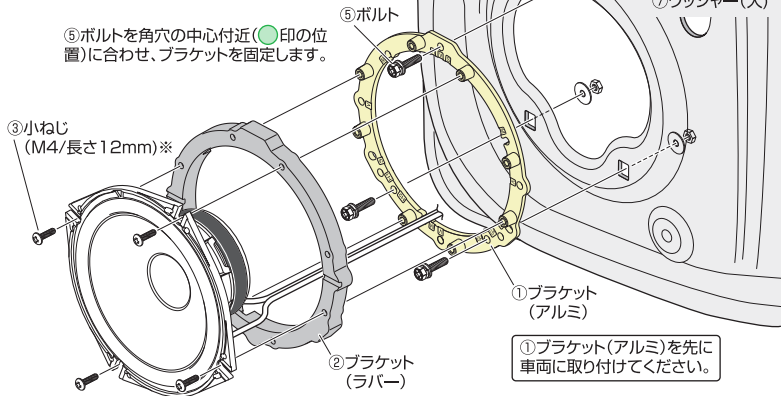
スピーカー背面のブラケットに接する面に、スピーカーに付属している防振・防滴パッキンを貼ってください。

16cmスピーカーを取付ける場合は、図のようにスピーカーの丸穴、長丸穴をふさぐように貼ってください。

### ■ ホンダ車への取り付け例

取付穴 [H][H1] または [H][H2] を使用

- ※ スピーカー固定用の付属小ねじは長さ違いで2種類(③M4/長さ12mm、④M4/長さ18mm)あります。スピーカー付属のスペーサーを使用する場合は、④M4/長さ18mmを使用してください。

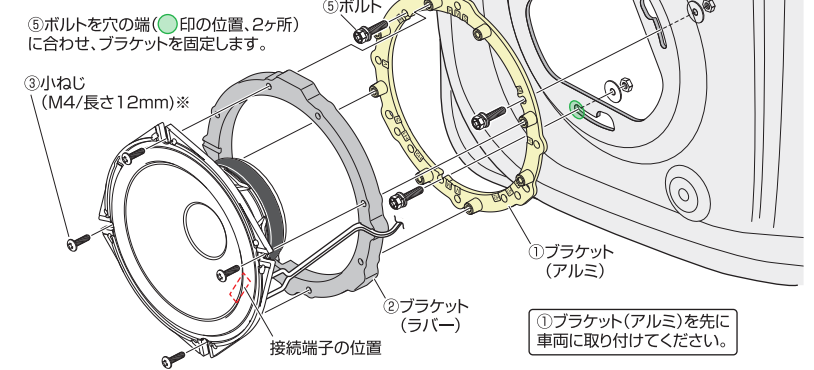


### ■ 三菱車への取り付け例

(日産 オットイにも同様に取付けます)

取付穴 [M] を使用

- ※ スピーカー固定用の付属小ねじは長さ違いで2種類(③M4/長さ12mm、④M4/長さ18mm)あります。スピーカー付属のスペーサーを使用する場合は、④M4/長さ18mmを使用してください。

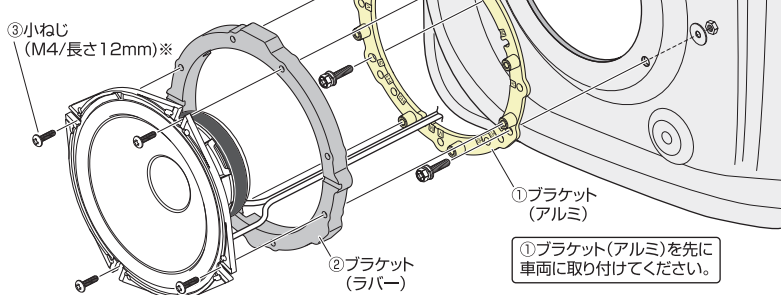


### ■ スズキ車への取り付け例

(日産 モコ、ルークス/トヨタ パッソ、ピクシス スペース/ダイハツ ブーン、ムーヴ コンテにも同様に取付けます)

取付穴 [S] を使用

- ※ スピーカー固定用の付属小ねじは長さ違いで2種類(③M4/長さ12mm、④M4/長さ18mm)あります。スピーカー付属のスペーサーを使用する場合は、④M4/長さ18mmを使用してください。

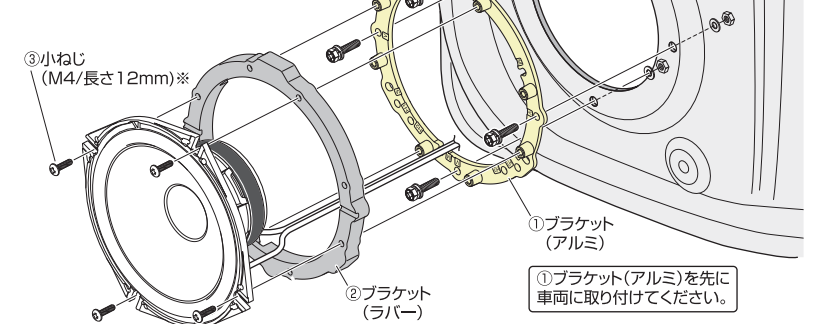


### ■ フォルクスワーゲン (VW) 車への取り付け例

取付穴 [V] を使用

純正スピーカーがリベットで固定されている場合は、リベットを取り除き純正スピーカーを取り外します。

- ※ スピーカー固定用の付属小ねじは長さ違いで2種類(③M4/長さ12mm、④M4/長さ18mm)あります。スピーカー付属のスペーサーを使用する場合は、④M4/長さ18mmを使用してください。



### 取り付け作業上のご注意

- 取り付け作業は、専門技術と経験が必要です。取り付け作業は、安全のために必ずお買い上げの販売店または専門の業者に依頼してください。誤った取り付けを行うと、急ブレーキをかけたときに製品が外れて人にぶつかるなど、重大な事故が発生する危険性があります。
- ボルト、ナットで製品を固定するときは、寸法の合った工具を使用して確実に締め付け、固定してください。指示トルクがあるものは、指定されたトルクで締め付けてください。合わない工具を使用すると、ボルト、ナットをいためたり、締め付け不十分により、製品が外れて人にぶつかるなど、けがの原因となります。

- 製品の取り付けには、必ず付属の取付用品をご使用ください。取り付け不備により、製品が外れて人にぶつかるなど、けがの原因となります。
- 付属の取付用品には、小さな部品があります。子どもが遊んで飲み込まないように、以下の点に注意してください。
  - (1) 取り付け、取り外しを行うときは、子どもの手の届くところに部品を放置しないでください。
  - (2) 作業後は行方わからない部品が無いことを、付属品一覧で部品、数量を確認してください。
  - (3) 使用しない部品は、子どもの手の届かないところに保管してください。
 万一、子どもが飲み込んだ場合は、ただちに医師と相談してください。

商品および商品の取り扱いに関するお問い合わせは、JVCケンウッド カスタマーサポートセンターをご利用ください。  
JVCケンウッド カスタマーサポートセンター 〒221-0022 神奈川県横浜市神奈川区守屋町 3-12 電話 0120-2727-87 (フリーダイヤル) 携帯電話・PHS・IP電話でのご利用は 電話 045-450-8950

- 受付日 月曜日～土曜日(祝祭日及び当社休日を除く)
- 受付時間 月曜日～金曜日 9:30～18:00 土曜日 9:30～12:00、13:00～17:30 FAX 045-450-2308



T 4975514051960

紙 台紙 パック、袋

株式会社 JVCケンウッド  
〒221-0022 神奈川県横浜市神奈川区守屋町 3-12

Designed and Engineered in Japan  
Made in China