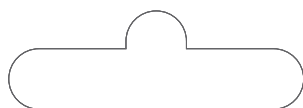


# KENWOOD



スピーカーインナーブラケット

## SKX-400S

高剛性を実現するアルミダイキャスト + NBRラバー 採用

# 高音質ハイブリッドブラケット



対応  
メーカー



インプレッサ  
フォレスター

エクシーガ  
レガシィ

ステラ

対応車種は背面の取付適合車種一覧をご覧ください。

### 取付適合車種一覧表 (純正スピーカー装着車に限る)

下記年表記中の「現在」はH24年12月現在を指します。

メーカー	車種	年式	取付場所
スバル	インプレッサ G4	H23/12~現在	F
	インプレッサ WRX STI	H22/7~現在	F
	インプレッサ アネシス	H20/10~H23/12	F
	インプレッサ	H12/8~H19/6	F
	インプレッサ	H8/9~H12/8	F
	インプレッサ スポーツ	H23/12~現在	F
	インプレッサ ハッチバック STI	H19/10~現在	F
	インプレッサ ハッチバック	H19/6~H23/12	F
	インプレッサ スポーツワゴン	H12/8~H19/6	F
	インプレッサ スポーツワゴン	H8/9~H12/8	F
	エクシーガ	H20/6~現在	F
	ステラ	H18/5~H23/5	F*1
	フォレスター	H19/12~現在	F
	フォレスター	H14/2~H19/12	F
	フォレスター	H9/1~H14/2	F
	レガシィ B4	H21/5~現在	F*2
レガシィ B4	H15/6~H21/5	F*2	
レガシィ B4	H10/12~H15/6	F*2	
レガシィ	H5/10~H10/6	F	
レガシィ ツーリングワゴン	H21/5~現在	F*2	
レガシィ ツーリングワゴン	H15/5~H21/5	F*2	
レガシィ ツーリングワゴン	H10/6~H15/5	F*2	
レガシィ ツーリングワゴン	H5/10~H10/6	F	

取付場所 F: フロントドア

\*1 純正 16cm スピーカ付車に限り取付可。

\*2 マッキントッシュサウンドシステム付車は取付不可。

### 付属品一覧

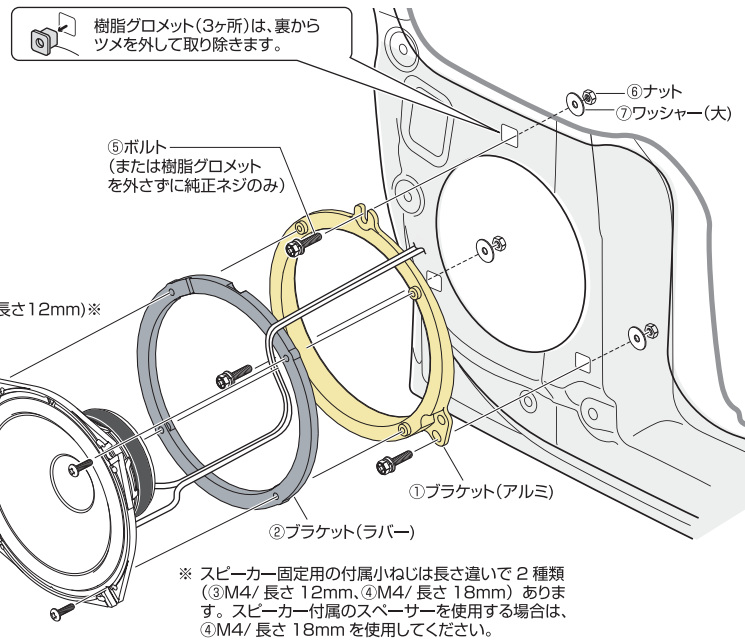
- ① ブラケット(アルミ)..... 2
- ② ブラケット(ラバー)..... 2
- ③ 小ねじ(M4×12mm)..... 8
- ④ 小ねじ(M4×18mm)..... 8
- ⑤ ボルト(M5×20mm)..... 6
- ⑥ ナット(M5)..... 6
- ⑦ ワッシャー(大)..... 6
- ⑧ ワッシャー(小)..... 6
- ⑨ パッキン..... 4(2×2)

### 取付方法

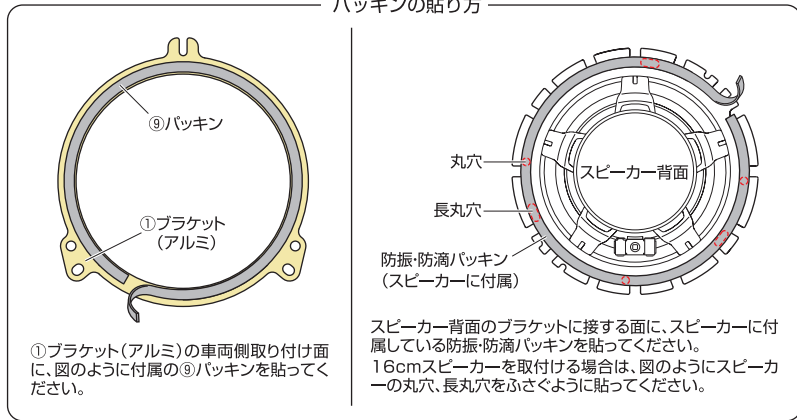
適合車種は上記取付適合車種一覧表をご覧ください。

- 取り付けにあたっては、この取付説明をよくお読みの上、正しくしっかりと取り付けを行なってください。
- 車種グレード・年式によっては車両の一部に変更があり適合しない場合があります。詳しくは購入店にご相談ください。
- スピーカーの取り付け (防振・防滴、スぺーサー使用方法等) および接続等に関しては、スピーカーの取付説明書をご参照ください。
- 車両のドアトリムあるいはグリルの取り外し方法に関しては、購入店にご相談ください。
- 取り付け車種によっては、車両のドアトリム裏あるいはグリル裏の加工が必要な場合があります。また当社スピーカーの取付説明書に代表車種の取り外し方法が記載されておりますのでご参照ください。
- 取付説明で不明な点がありましたら、購入店または JVC ケンウッド カスタマーサポートセンターにお問い合わせください。JVC ケンウッド カスタマーサポートセンターへのお問い合わせ先は、下方に記載してあります。

### ■ 取り付け例



### パッキンの貼り方



### 取り付け作業上のご注意

- 取り付け作業は、専門技術と経験が必要です。取り付け作業は、安全のために必ずお買い上げの販売店または専門の業者に依頼してください。誤った取り付けを行うと、急ブレーキをかけたときに製品が外れて人にぶつかるなど、重大な事故が発生する危険性があります。
- ボルト、ナットで製品を固定するときは、寸法の合った工具を使用して確実に締め付け、固定してください。指示トルクがあるものは、指定されたトルクで締め付けてください。合わない工具を使用すると、ボルト、ナットをいためたり、締め付け不十分により、製品が外れて人にぶつかるなど、けがの原因となります。

- 製品の取り付けには、必ず付属の取付用部品をご使用ください。取り付け不備により、製品が外れて人にぶつかるなど、けがの原因となります。
- 付属の取付用部品には、小さな部品があります。子どもが過って飲み込まないように、以下の点に注意してください。
  - (1) 取り付け、取り外しを行うときは、子どもの手の届くところに部品を放置しないでください。
  - (2) 作業後に行方がわからない部品が無いことを、付属品一覧で部品、数量を確認してください。
  - (3) 使用しない部品は、子どもの手の届かないところに保管してください。万一、子どもが飲み込んだ場合は、ただちに医師と相談してください。

### 株式会社 JVCケンウッド

〒221-0022 神奈川県横浜市神奈川区守屋町 3-12  
 商品および商品の取り扱いに関するお問い合わせは、JVCケンウッド カスタマーサポートセンターをご利用ください。  
 JVCケンウッド カスタマーサポートセンター  
 〒221-0022 神奈川県横浜市神奈川区守屋町 3-12 FAX 045-450-2308  
 電話 0120-2727-87 (フリーダイヤル) 携帯電話・PHS・IP電話でのご利用は電話 045-450-8950  
 受付日 月曜日～土曜日 (祝祭日及び当社休日を除く)  
 受付時間 月曜日～金曜日 9:30～18:00 土曜日 9:30～12:00、13:00～17:30



H13-1997

紙台紙 パック、袋

Designed and Engineered in Japan  
 Made in China