



English

Deutsch

Français

Español

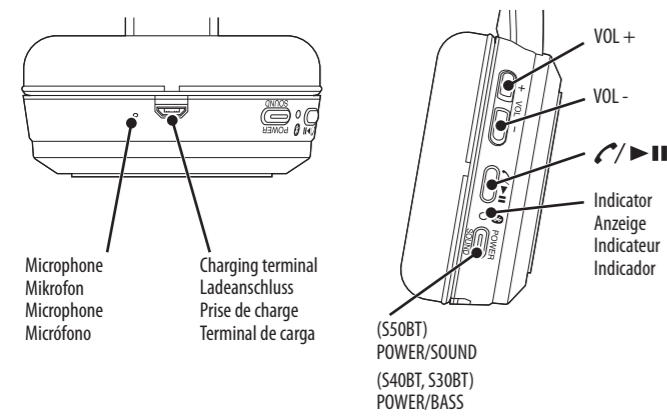
Italiano

Nederlands

Svenska

Polski

PARTS (right side) / TEILE (rechte Seite) / PIÈCES (côté droit) / PIEZAS (lado derecho)

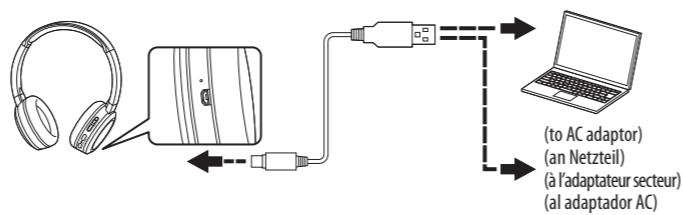


Microphone Mikrofon Microphone Microfono

(S50BT) POWER/SOUND (S40BT, S30BT) POWER/BASS

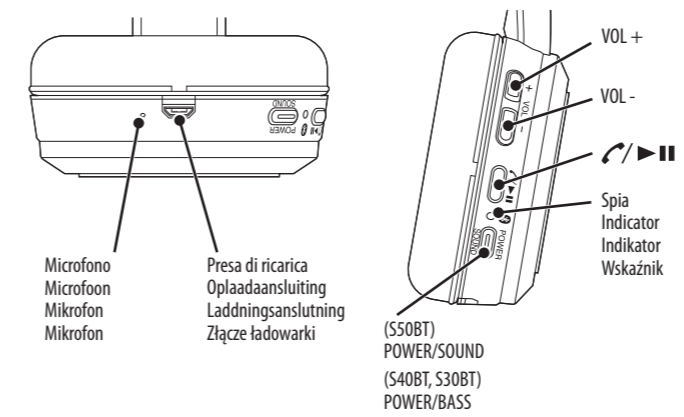
Indicator Anzeige Indicateur Indicador

CHARGING / LÄDT AUF / CHARGE / CARGA



<EN>The indicator lights up in red, and charging starts. When charging is complete, the indicator goes out. <DE>Die Anzeige leuchtet rot auf, und der Ladevorgang beginnt. <FR>L'indicateur s'allume en rouge et la charge commence. <ES>Las luces indicatoras se iluminan en rojo y se inicia la carga.

PARTI (lato destro) / ONDERDELEN (rechterkant) / DELAR (höger sida) / CZĘŚCI (prawa strona)



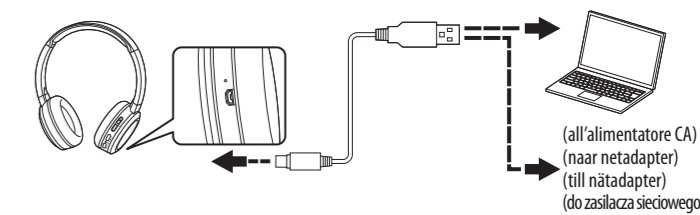
Microfono Mikrofoon Mikrofon

Presi di ricarica Oplaadaansluiting Laddningsanslutning Złącze ładowarki

(S50BT) POWER/SOUND (S40BT, S30BT) POWER/BASS

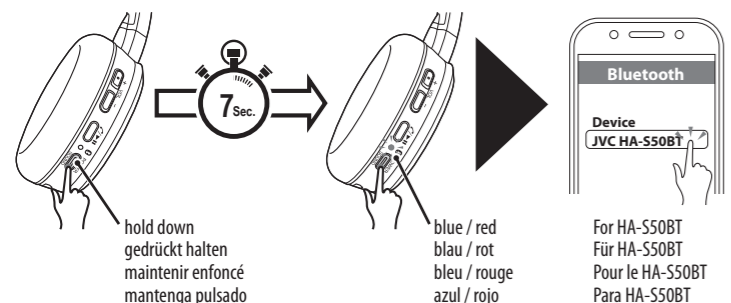
Spia Indicator Indikator Wskaźnik

RICARICA / OPLADEN / LADDNING / ŁADOWANIE



<IT>La spia si accende di rosso e la ricarica ha inizio. Al termine della ricarica la spia si spegne. <NL>De indicator licht rood op en het opladen start. <SE>Indikatorn börjar lysa röd och laddning startar. <PL>Wskaźnik zaświeci się na czerwono, sygnalizując rozpoczęcie ładowania.

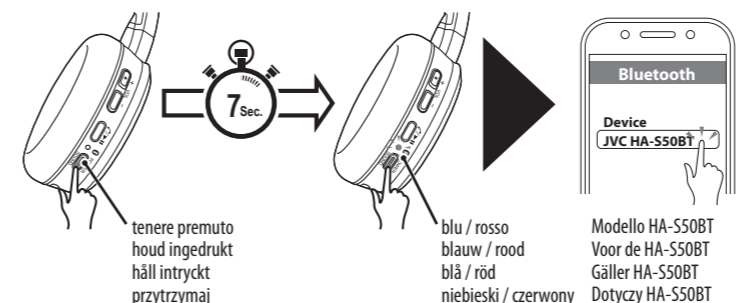
CONNECTING / VERBINDEN / CONNEXION / CONEXIÓN



<EN>When the power is off, hold the POWER button down (for at least 7 seconds) until the indicator flashes alternately in red and blue. Select "JVC HA-S50BT" from the device list.

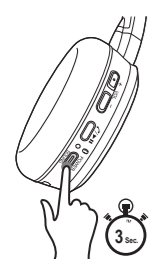
<DE>In ausgeschaltetem Zustand halten Sie die POWER-Taste gedrückt (mindestens 7 Sekunden), bis die Anzeige abwechselnd rot und blau blinkt. Wählen Sie "JVC HA-S50BT" aus der Liste der Geräte. <FR>Quand l'alimentation est coupée, maintenez enfoncée la touche POWER (pendant au moins 7 secondes) jusqu'à ce que l'indicateur clignote alternativement en rouge et bleu. Sélectionnez "JVC HA-S50BT" dans la liste des périphériques. <ES>Con la unidad apagada, mantenga pulsado el botón POWER (durante al menos 7 segundos) hasta que el indicador parpadee alternativamente en rojo y azul.

CONNESSIONE / VERBINDEN / ANSLUTNING / PODŁĄCZANIE



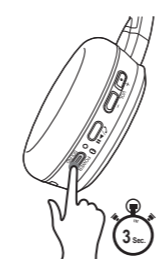
<IT>A cuffie spente premere il tasto POWER (per almeno 7 secondi) sino a quando la spia lampeggia alternatamente in rosso e blu. Dall'elenco che appare selezionare "JVC HA-S50BT". <NL>Houd de POWER toets ingedrukt (ten minste 7 seconden) terwijl de stroom is uitgeschakeld totdat de indicator afwisselend rood en blauw knippert. Kies "JVC HA-S50BT" uit de lijst met apparaten. <SE>Tryck in strömbrytaren (i minst 7 sekunder) medan strömmen är avslagen, så att indikatorn blinkar växelvis röd och blå. Välj "JVC HA-S50BT" på enhetslistan. <PL>Gdy zasilanie będzie wyłączone, przytrzymaj przycisk POWER (co najmniej 7 sekund) do momentu gdy wskaźnik zacznie migać na przemian na czerwono i na niebiesko.

ON and OFF / EIN und AUS / ON et OFF / ON y OFF



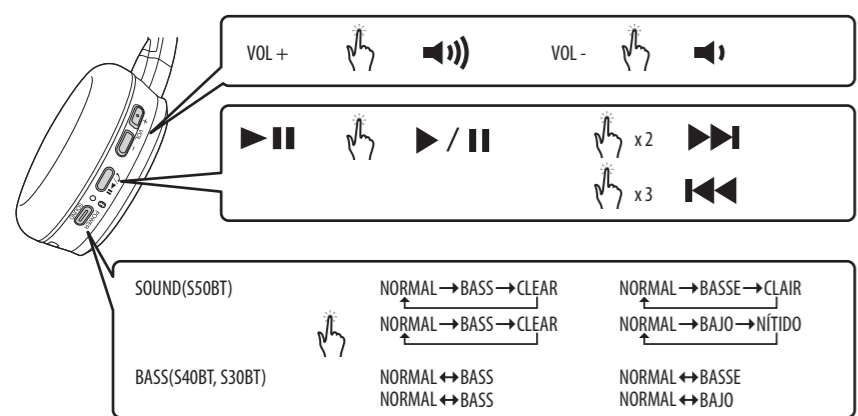
<EN> ON : The indicator lights up in blue for 1 second. OFF : The indicator lights up in red for 1 second. <DE> EIN : Die Anzeige leuchtet in Blau für 1 Sekunde auf. AUS : Die Anzeige leuchtet in Rot für 1 Sekunde auf. <FR> ON : L'indicateur s'allume en bleu pendant 1 seconde. OFF : L'indicateur s'allume en rouge pendant 1 seconde. <ES> ON : El indicador se ilumina en azul durante 1 segundo. OFF : El indicador se ilumina en rojo durante 1 segundo.

Accensione e spegnimento / ON en OFF / PÅ och AV / WŁĄCZANIE i WYŁĄCZANIE

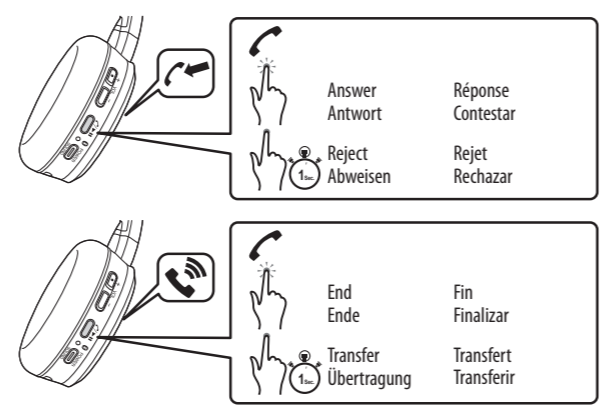


<IT> ACCENSIONE : la spia si accende di colore blu per 1 secondo. SPEGNIMENTO : la spia si accende di colore rosso per 1 secondo. <NL> ON : De indicator licht 1 seconde blauw op. OFF : De indicator licht 1 seconde rood op. <SE> PÅ : Indikatorn lysar blå i en sekund. AV : Indikatorn lysar röd i en sekund. <PL> WŁ. : Wskaźnik zaświeci się na niebiesko na 1 sekundę. WYŁ. : Wskaźnik zaświeci się na czerwono na 1 sekundę.

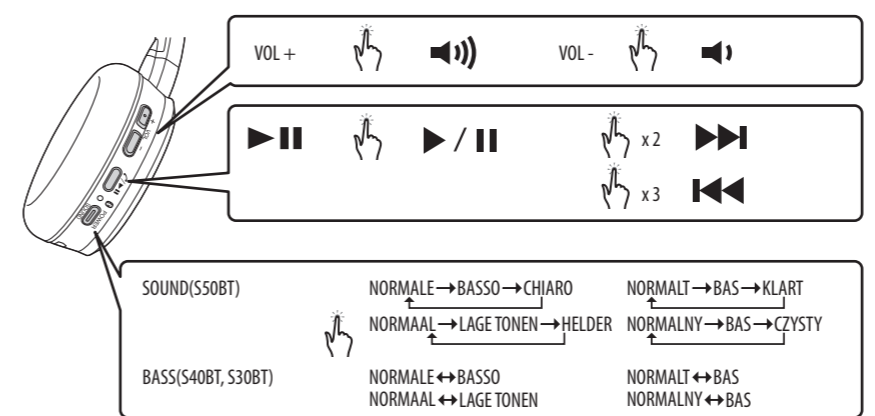
MUSIC / MUSIK / MUSIQUE / MÚSICA



PHONE / TELEFONIE / TÉLÉPHONE / TELÉFONO



MUSICA / MUZIK / MUSIK / MUZYKA



CELLULARE / TELEFOON / TELEFON / TELEFON

