

■ 使用上のご注意

警告			
オーディオの操作は、停車させてから カーオーディオの操作は、必ず安全な場所 に車を停車させてから行ってください。 (運転しながら行うと、気をとられて交 通事故の原因となります)	大音量は禁止 走行中は、車外の音が聞こえなくなるよ うな大音量にはしないでください。 (周りのできごとに気づかず、交通事故 の原因となります)	異常な音を出し続け スピーカーを長時間、音がわたりま だ状態で使わないでください。 (発熱し、火災の原因となるおそれ があります)	裏ぶた、カバーを開けない 改造しない (火災その他の事故の原因となります) ・点検・修理は、販売店、ケンウッドサ ービスセンターまたは営業所へご相談 ください。 ・お客様による修理は、火災その他 の事故の原因となります。
異常かな？……すぐ使用中止 次のような異常が起きた場合、すぐに使 用を中止してください。 ・音が出ない ・水がかかった ・金属や紙などの異物が入った ・煙が出る ・変な音や匂いがある		注意 車以外には使わない 製品は車に設置して使うように設計されたも のです。他の用途では使用しないでください。 (取り付け不備などにより、落下してけがを するおそれがあります)	

保証とアフターサービス (よくお読みください)

<p>保証</p> <p>この製品には、保証書を添付していません。保証は、お買い上げ日を証明できるものの提示が必要です。領収書などを大切に保管してください。</p> <p>保証期間</p> <p>保証期間は、お買い上げ日より1年です。</p>	<p>補修用性能部品の最低保有期間</p> <p>カースピーカーの補修用性能部品は製造打切後、最低6年保有しています。</p>
<p>修理を依頼される時は (持込修理)</p> <p>異常のあるときは、ご使用を中止し、ケンウッドのサービスセンターへお問い合わせください。</p> <p>保証期間内でも「安全上の注意事項」を守らない使用での故障および破損の場合には、原則として有料にさせていただきます。</p>	<p>修理に関するご相談ならびにご不明な点</p> <p>修理に関するご相談ならびにご不明な点は、お買い上げの販売店またはケンウッドのサービスセンター、営業所へお問い合わせください。</p>

年 月 日

KENWOOD

株式会社 ケンウッド
〒192-8525 東京都八王子市石川町2967-3

●商品、商品の取り扱いに関するお問い合わせは、カスタマーサポートセンターをご利用ください。
カスタマーサポートセンター 電話(0570)010-114 (ナビダイヤル)、携帯電話・PHSでのご利用は電話(045)933-5133
〒226-8525 横浜市緑区白山1-16-2

カスタムフィットスピーカー KFC-RS16 取付説明書

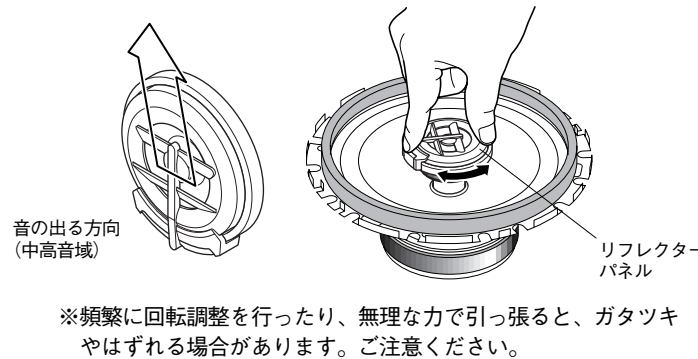
- この説明書に従って作業を進めてください。お読みになった後も大切に保管してください。お車の取扱説明書と一緒にしておかれるとよいでしょう。
- 適合車種は、化粧箱の底面を参照してください。
- 取り付け作業の説明でおわかりになりにくいところがありましたら、購入店または当社にお問い合わせください。
- 当社へのお問い合わせ先は、この説明書巻末をご参照ください。

ご注意

1. 一部車種によってはシートベルトの取り外し、取り付けがあります。取り付けの際は車輻側の規定トルクで締め付けてください。詳しくは販売店または自動車ディーラーにご相談ください。
2. 車種グレードによっては純正取付キットが必要となります。詳しくは販売店にご相談ください。
3. 取り付け作業の際にスピーカーを裏向きに伏せて置くとスピーカーが壊れる恐れがあります。ご注意ください。
4. 車種グレード・年式によっては車輻の一部に変更がある場合があります。詳しくは販売店にご相談ください。

ツイーター部方向調整

●本製品のツイーター部はスピーカー本体を車輻に取り付けた後、音楽などを楽しむために最適な音場に調整することができます。図のようにツイーター部のリフレクターパネルをゆっくり回して音のバランスが良くなる方向に設定してください。



付属品 ●本機には下記の部品が付属されていますのでご確認ください。

- | | | | |
|-----------------------------|-----------------------------|----------------------------|---------------------|
| ① タッピングねじ (φ6×16mm)X8 | ⑤ タッピングねじ (φ6×20mm)X6 | ⑨ 変換コード (ホンダ車用)X2 | ⑬ パッキン(薄)X2 |
| ② タッピングねじ (φ5×12mm)X8 | ⑥ ワッシャー(φ6)X8 | ⑩ 変換コード (日産、三菱車用)X2 | ⑭ パッキン(厚)X2 |
| ③ タッピングねじ (φ4×12mm)X8 | ⑦ ワッシャー(φ4)X8 | ⑪ 変換コード (日産車用)X2 | ⑮ アタッチメントX8 |
| ④ 小ねじ (M4×12mm)X8 | ⑧ エレクトロタップX4 | ⑫ 変換コード (トヨタ、三菱車用)X2 | ⑯ スペーサー(ゴム)X2 |

取付例

<p>●取付例 A 車種により⑥または⑦ワッシャーを使用します。</p>	<p>●取付例 B 車種により⑤タッピングねじを使用します。(純正スピーカーがリベット止めの場合に、リベットを切り取って使用します。)</p>
<p>●取付例 C 車種により⑮アタッチメント(⑥または⑦ワッシャー)を使用します。(取付穴ピッチが合わない場合に使用します。)</p>	<p>●取付例 D 車種により⑯スペーサー(⑥または⑦ワッシャー)を使用します。(A面をスピーカー側へ取り付けます)</p>

KENWOOD

カスタムフィットスピーカー

KFC-RS16
取付説明書

株式会社 ケンウッド Kenwood Corporation
B54-1237-00(FHP)

お買い上げいただきありがとうございます。

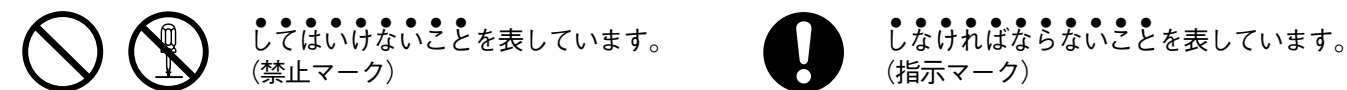
●取り付けにあたっては、この取付説明書をよくお読みのうえ、正しく取り付けを行なってください。

必要工具

- ④ドライバー、①ドライバー、クリップドライバー、プライヤー、ニッパー、ビニールテープ
- レンチ (TONE社MODEL 800Mなど)、カッターナイフ、電動ドリル

安全上のご注意

ここに示す事からは、安全に関する重要なものです。必ず守ってください。絵表示は次の意味を表しています。



取付上のご注意

警告			
この表示を無視して、誤った取り扱いをすると、人が死亡または重傷を負う可能性が想定される内容を示しています。			
<p>取付説明書に従って作業を はすす</p> <p>取り付け、配線は製品の取扱説明書または取付説明書の指定通りに行ってください。 (従わないと、急ブレーキ時などにはずれて人がぶつかったり、また感電、火災などのおそれがあります)</p>	<p>作業時は、バッテリーの配線をはすす</p> <p>取り付け、配線などを行う前に、必ずバッテリーのマイナス端子からコードをはずしてください。 (ショート事故*が起り、火災の原因となります)</p>	<p>工具は寸法が合ったものを 使う</p> <p>ボルト、ナットを締めつけるときは、寸法合った工具を使用して確実に行ってください。指示トルクがあるものは規定トルクで締め付けてください。 (ボルト・ナットをいためたり、外れるおそれがあります)</p>	<p>保護用テープを巻く</p> <p>車輻の金属部近くを通るコードには保護用テープを巻いてください。金属の端部分は鋭くなっているため、コードを傷めます。 (コードが傷つくと、感電やショート事故*による火災などのおそれがあります)</p>
<p>タンクや電気配線を傷つけない</p> <p>車体に穴を開けて取り付けの場合、ガソリンタンク、パイプ類、他の電気配線などを絶対に傷つけないようにしてください。 (火災の原因となります)</p>	<p>電源の被覆を切った配線はしない</p> <p>電源コードの被覆を途中で切つて他の機器の電源を取ると、絶対におやめください。 (ショート事故*が起り、火災の原因となります)</p>	<p>裏ぶた、カバーを開けない 改造しない</p> <p>(火災その他の事故の原因となります) ・点検・修理は、販売店、ケンウッドサービスセンターまたは営業所へご相談ください。 ・お客様による修理は、火災その他の事故の原因となります。</p>	<p>ヒューズは規定のものを 使う</p> <p>ヒューズが切れたときは、配線したコードがショート*していないことを確認後、必ずヒューズボックスに表示された規定容量 (アンペア数) のものと交換してください。 (規定以外のものを使うと、火災の原因となります)</p> <p>ヒューズ交換は、車の取扱説明書を参照してください。</p>
<p>コードを引っ張らない</p> <p>コネクタを外すときは、リード線を引っ張らずにコネクタ本体をもってロックを外してください。リード線の断線や、接触不良の原因となります。</p>		<p>取り付けには、専用の付属品を使う</p> <p>製品の取り付けの際には、必ず付属の取付部品をご使用ください。取付不備により運転中に製品が外れて人に当たるなど、傷害・破損の原因となります。</p>	

*ショート、ショート事故
電気のプラスとマイナスが直接つながってしまう事をいいます。むき出しになったコード(電気配線)が他のコードや、車の金属部に接触した時などに起こります。火花が散り、周りの物に引火して火災につながります。

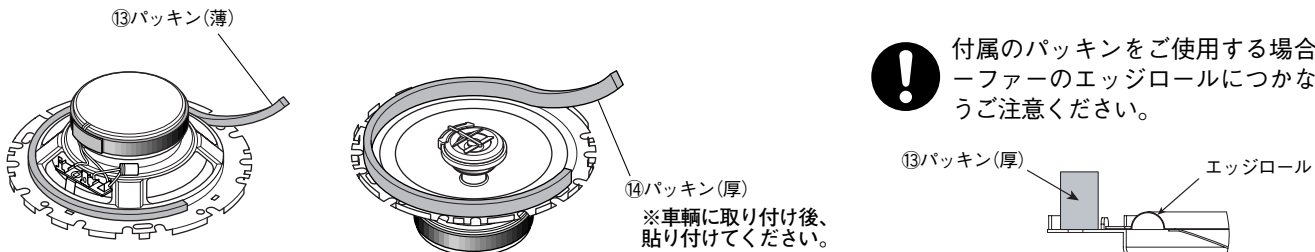
PEAK POWER 120W

Upgrade Speaker

取付準備

※防振・防滴のために⑬および⑭パッキンを貼り付けます。

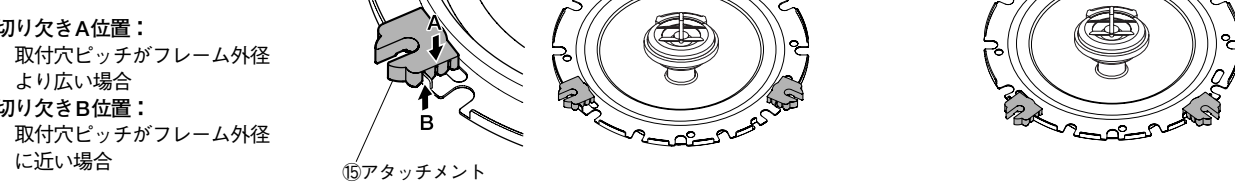
●⑬および⑭パッキンの貼り付け



⑮アタッチメントの使い方

車輻側の取付穴ピッチに合うように⑮アタッチメントの切り欠きをスピーカーフレーム外周部縁立てにはめ込みます。

- 車輻側がねじ3点止めの場合 (例: トヨタ車、ダイハツ車等)
- 車輻側がねじ4点止めの場合 (例: 三菱車等)



接続方法

●⑩日産・三菱車用変換コードの使用方法

1. 三菱車の場合
ラベル (三菱車側) 表示側に接続します。
2. 日産(その他)車の場合
ラベル (三菱車側) 表示の反対側に接続します。

※⑩変換コードの接続の際は、ラベル (三菱車側) にご注意ください。誤った接続をしますと、正しい音が再生されなくなります。

付属変換コードの使用例

●コネクタが合わない場合 (⑧エレクトロタップの使用例)

1. 付属の変換コードを切断します。
2. 付属の⑧エレクトロタップで接続します。

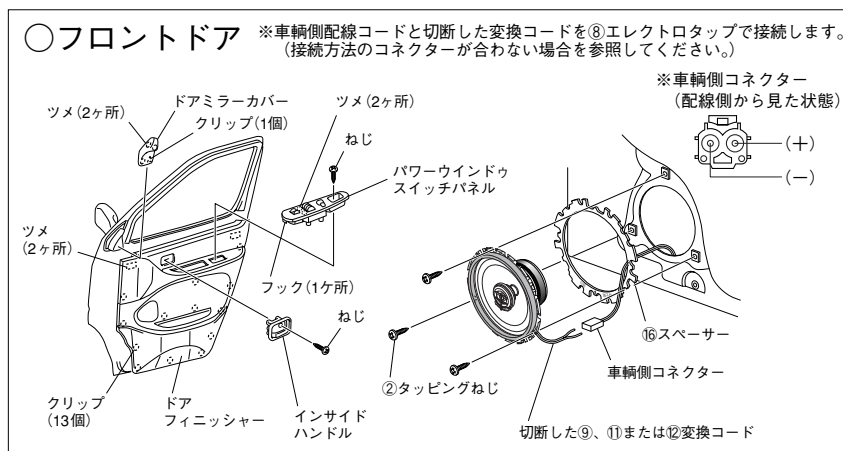
●使わない端子、または、切断したコードの先端部分はビニールテープ等で巻いて絶縁します。絶縁しないとショートの恐れがあります。

●エレクトロタップの使い方
車輻配線コード
付属の変換コード
プライヤーで圧着する

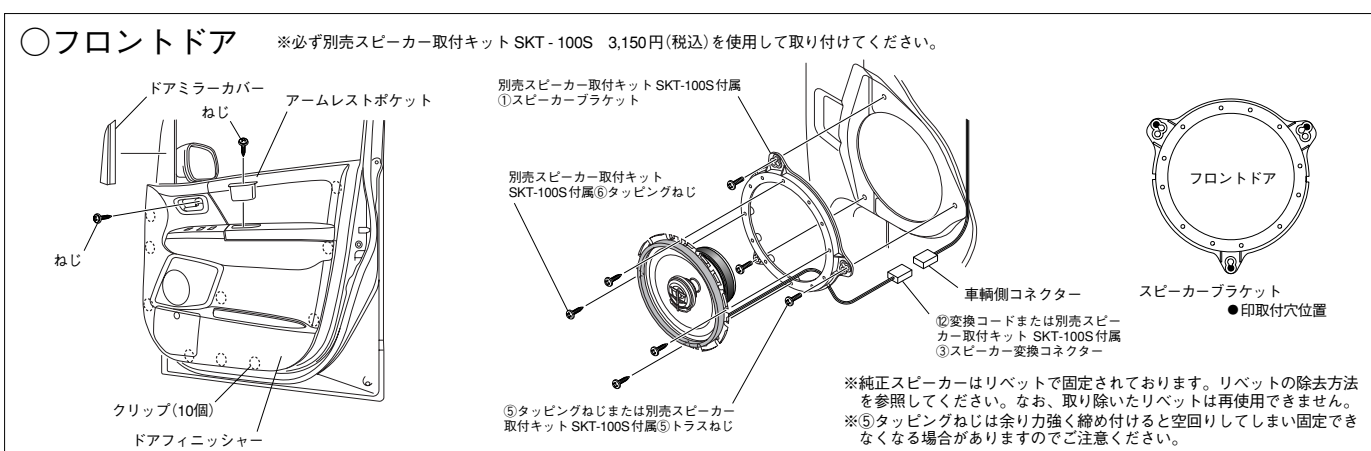
※④①各々極性を合せて接続します。付属変換コードの灰色ライン側 ④極性

※ここにある取付例は、基本的に運転席側を表しています。また、車輛側コネクタに接続した変換コードへのスピーカーの接続は“接続方法”を参照してください。

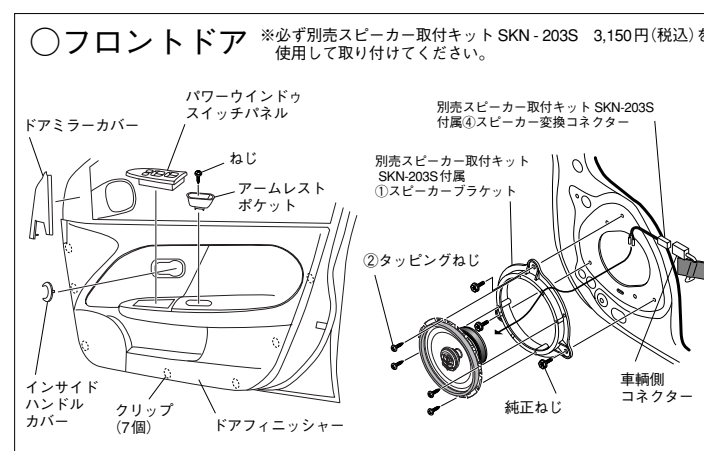
●レジアス/ツーリングハイエース (H11/8~H14/4) 取付例



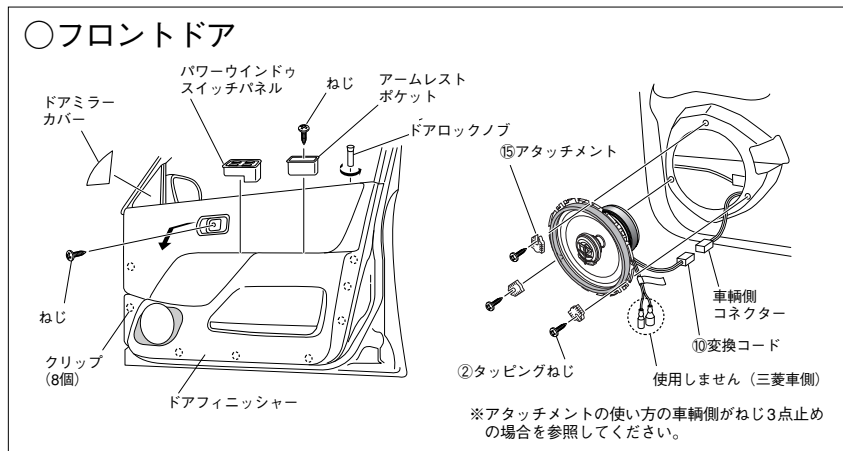
●ヴォクシー (H13/11~現在) / ノア (H13/11~現在) 取付例



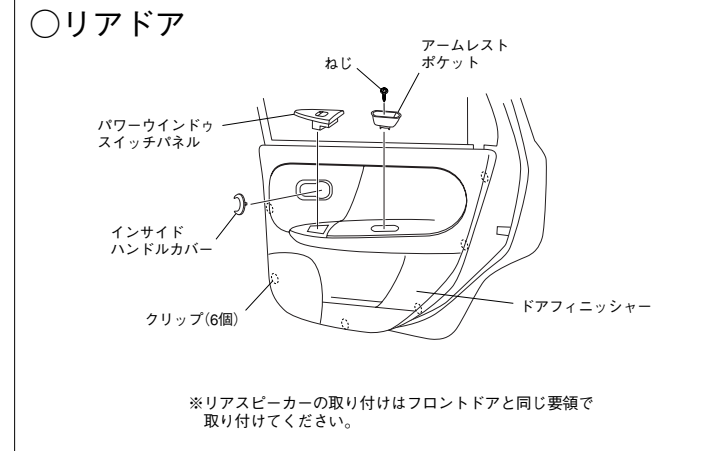
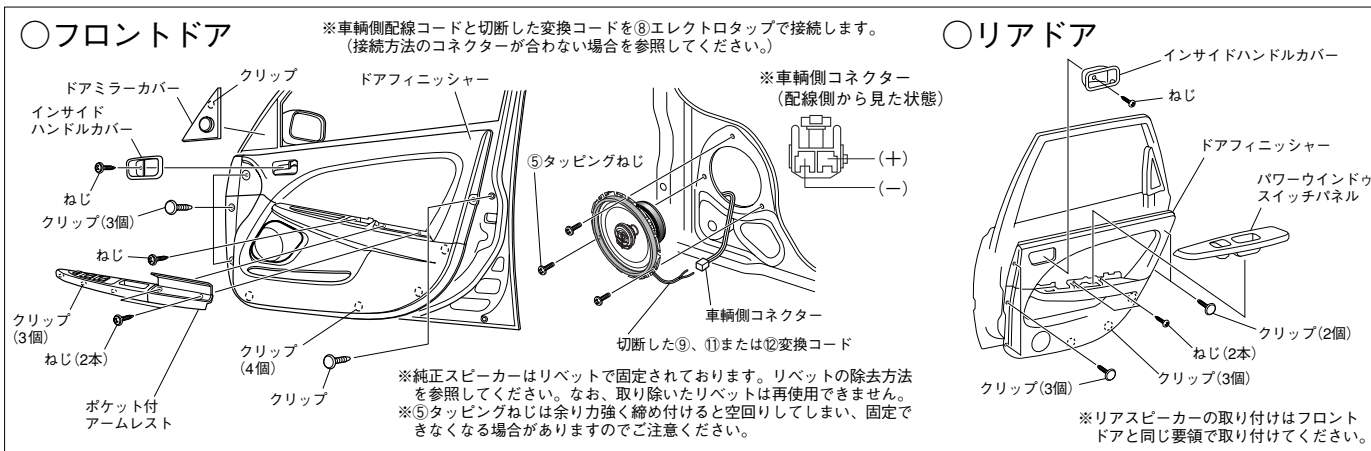
●ノート (H17/1~現在) 取付例



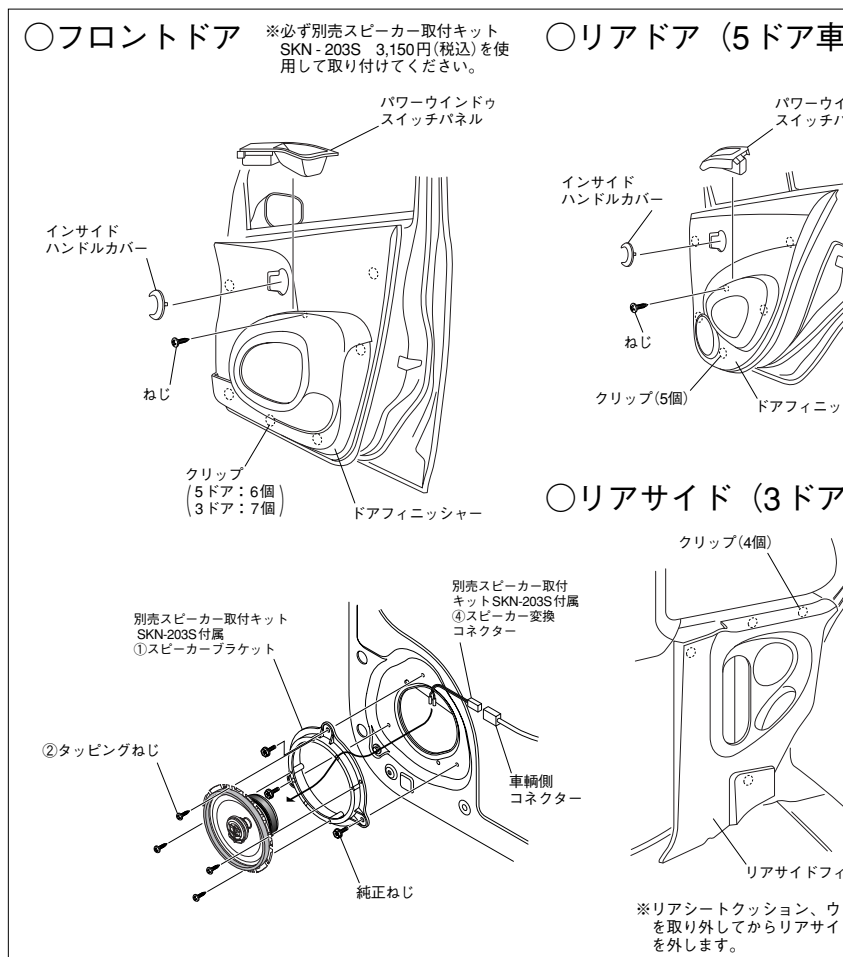
●デュエット (H10/9~H16/5) / ストリア (H10/2~H16/5) 取付例



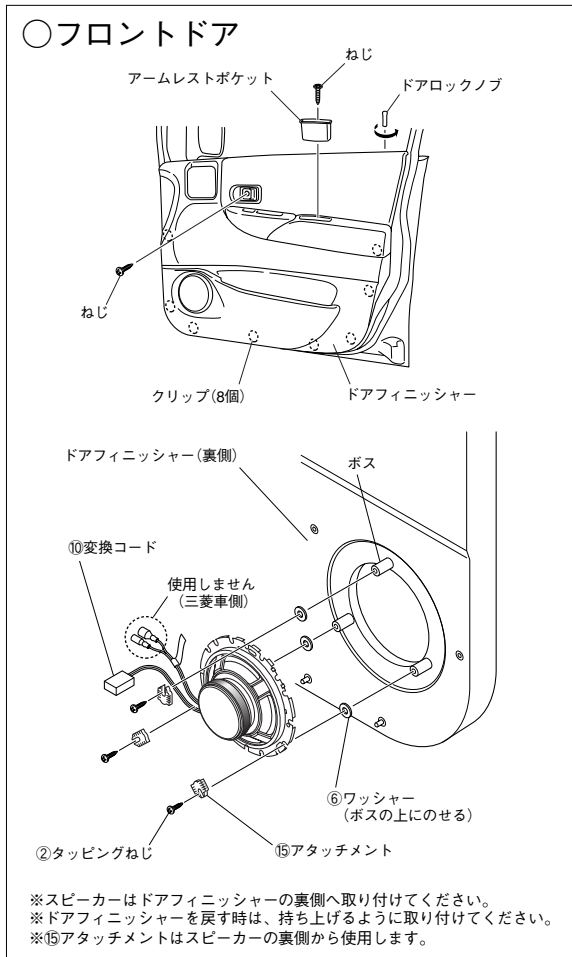
●カルディナ (H9/9~H14/9) 取付例



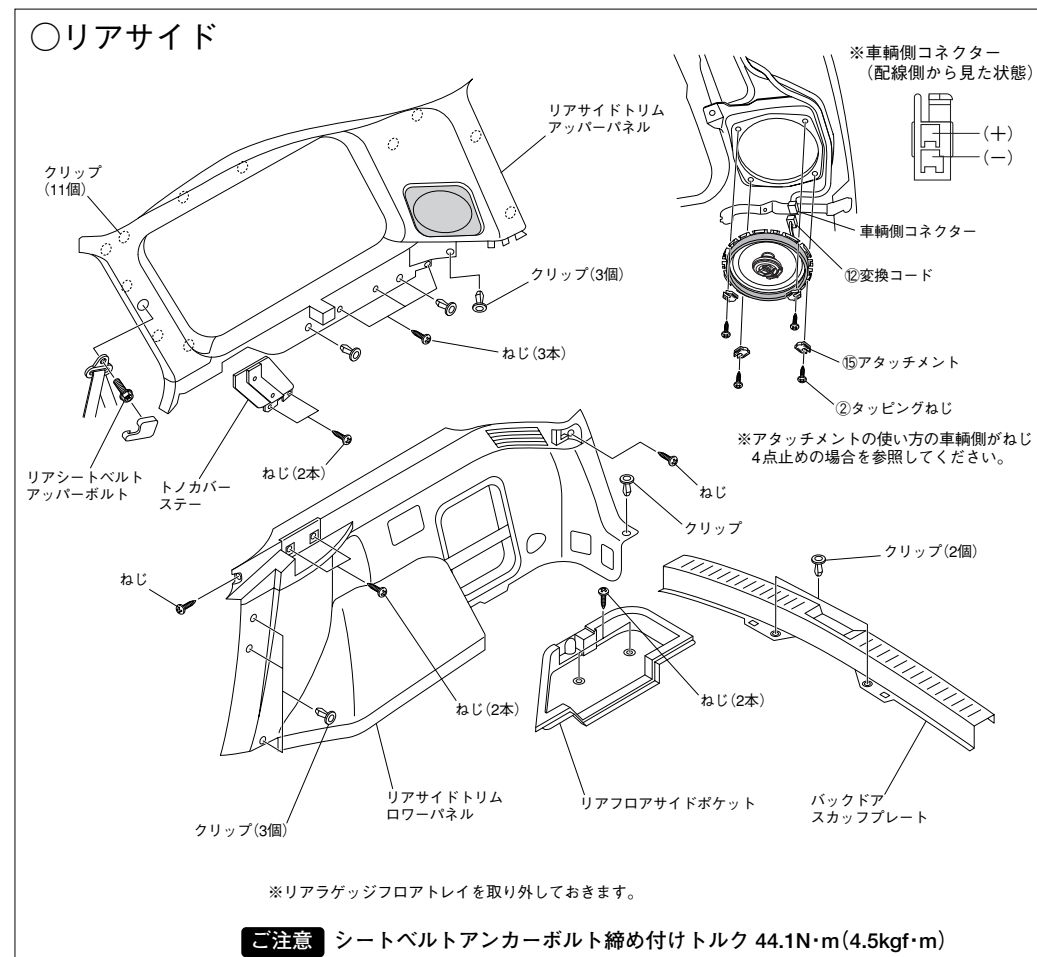
●マーチ (H14/3~現在) 取付例



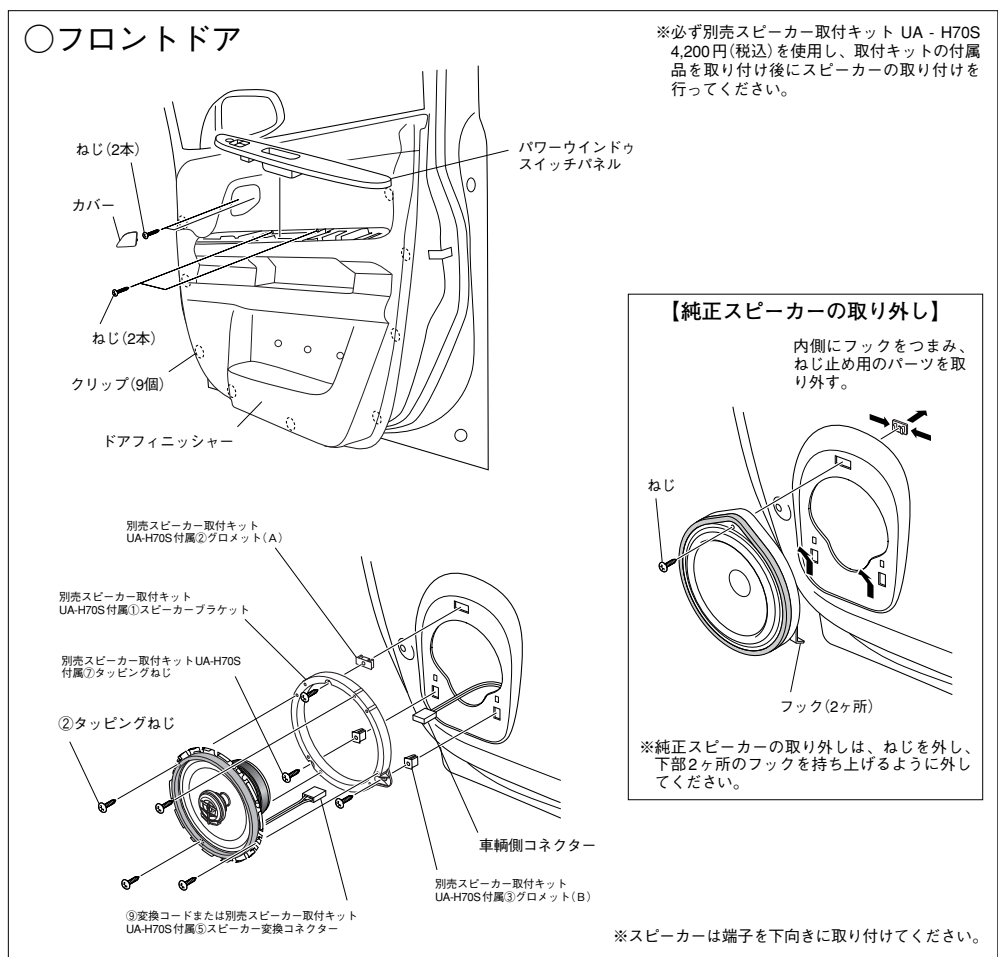
●ムーヴ (H10/10~H14/10) 取付例



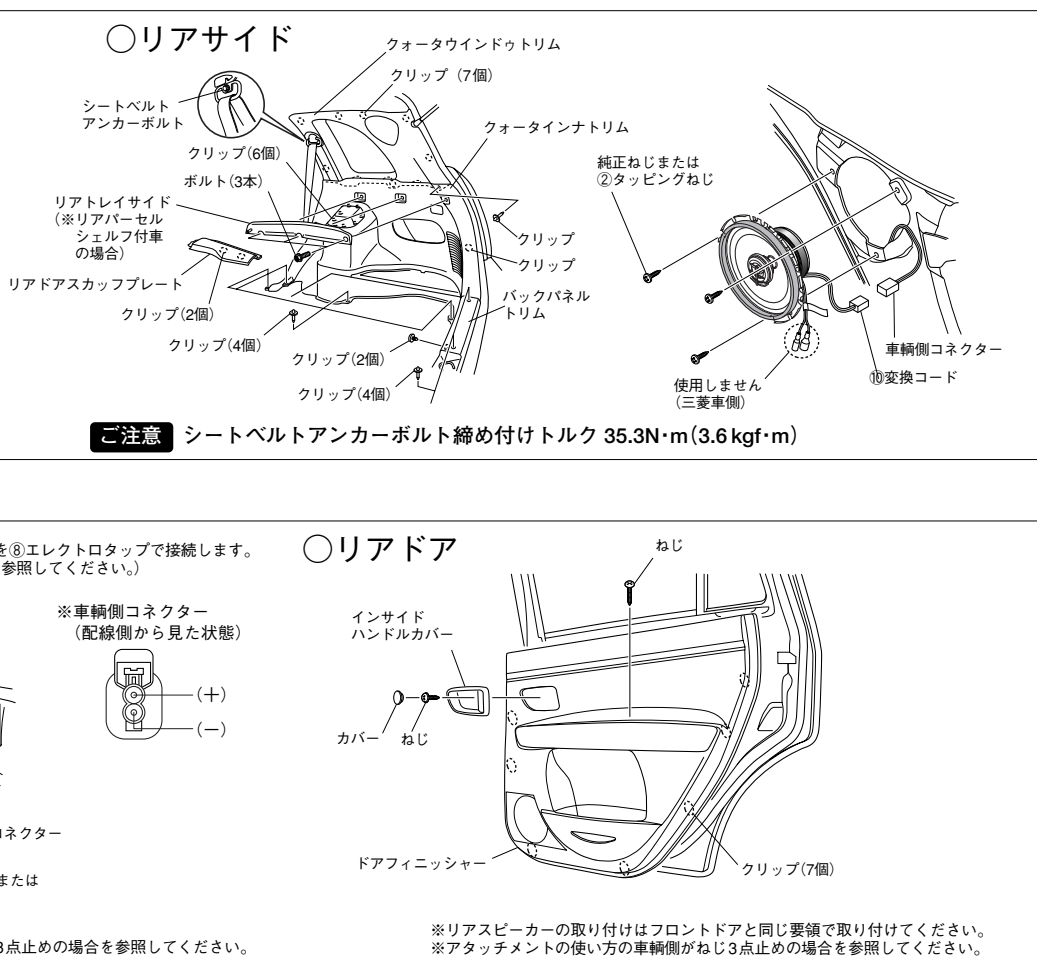
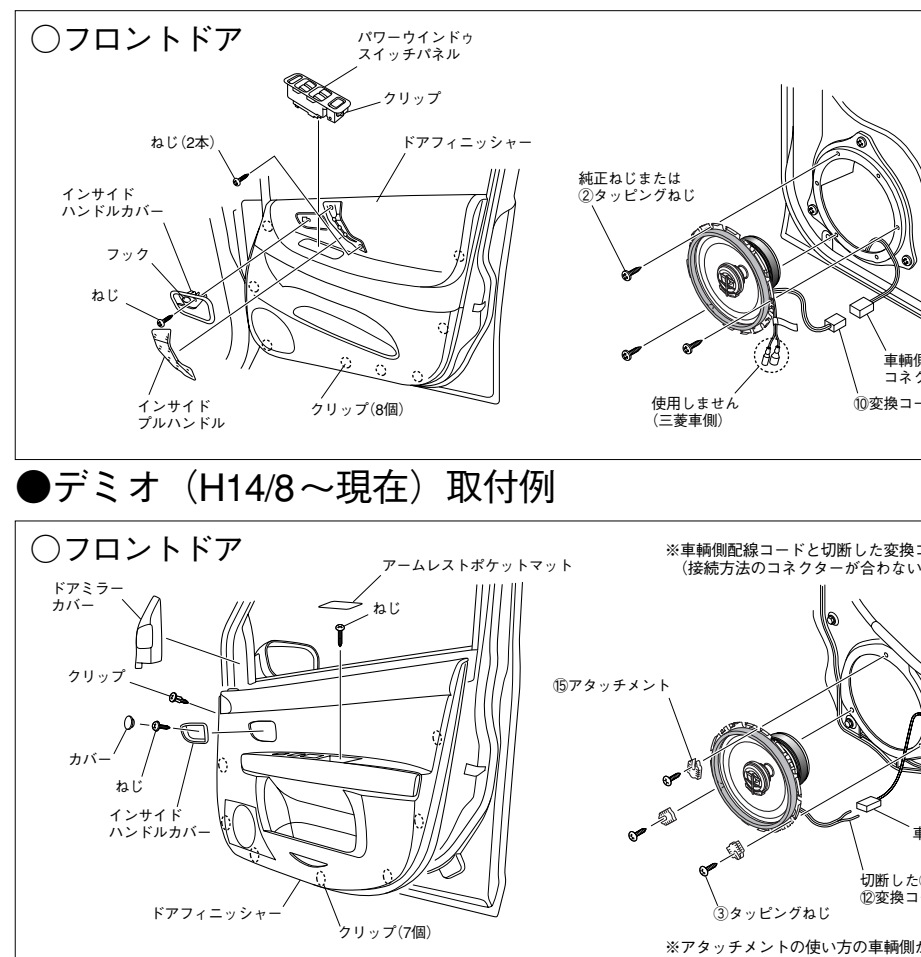
●ランサーセディアワゴン (H12/11~H15/2) 取付例



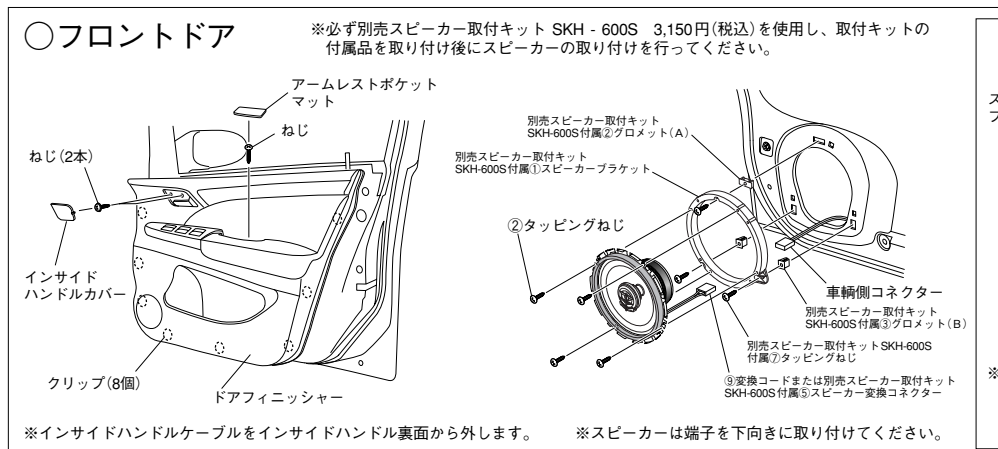
●ステップワゴン (H17/5~現在) 取付例



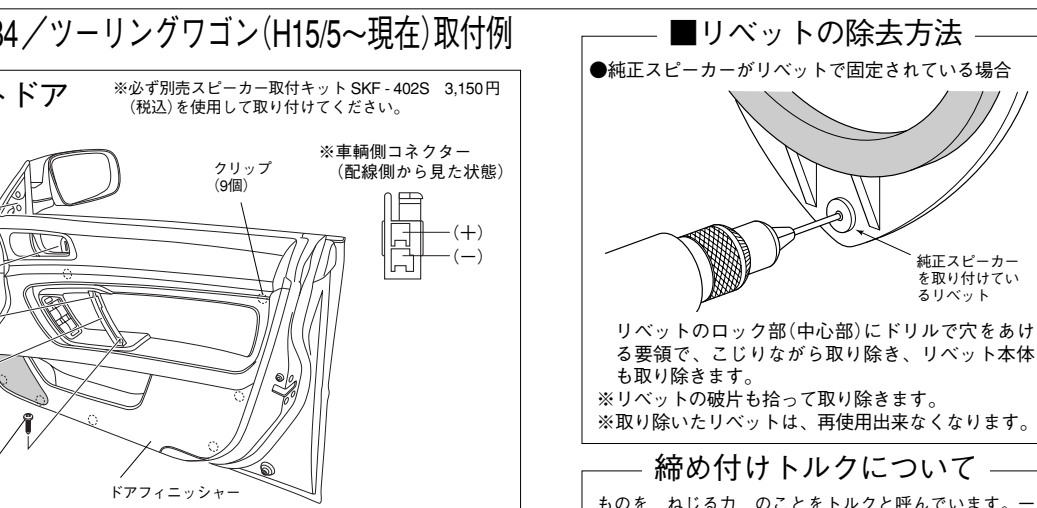
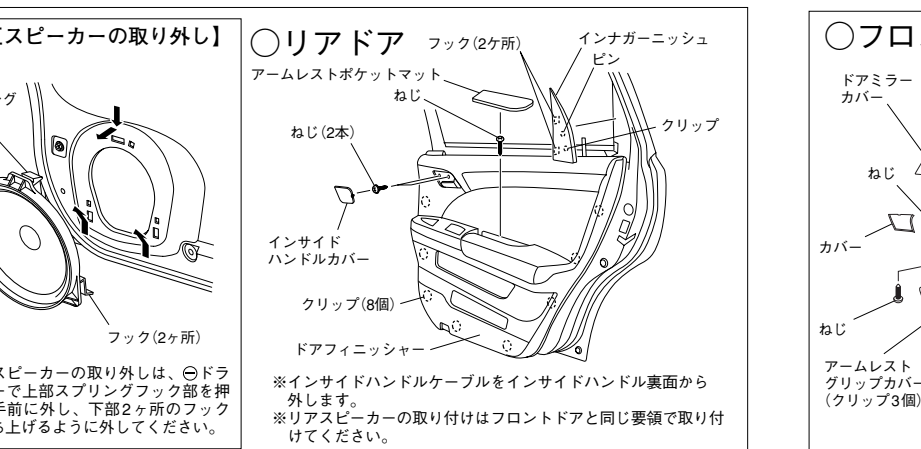
●エリオ (H13/1~現在) 取付例



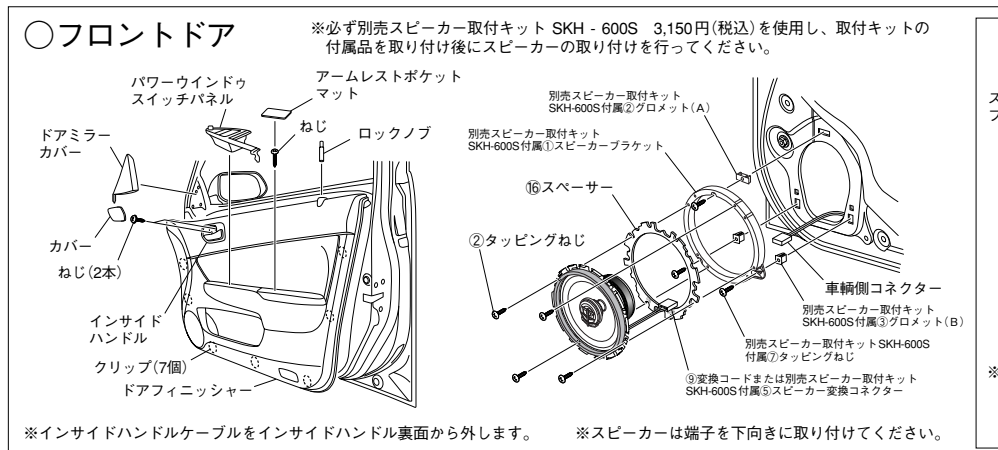
●オデッセイ (H15/10~現在) 取付例



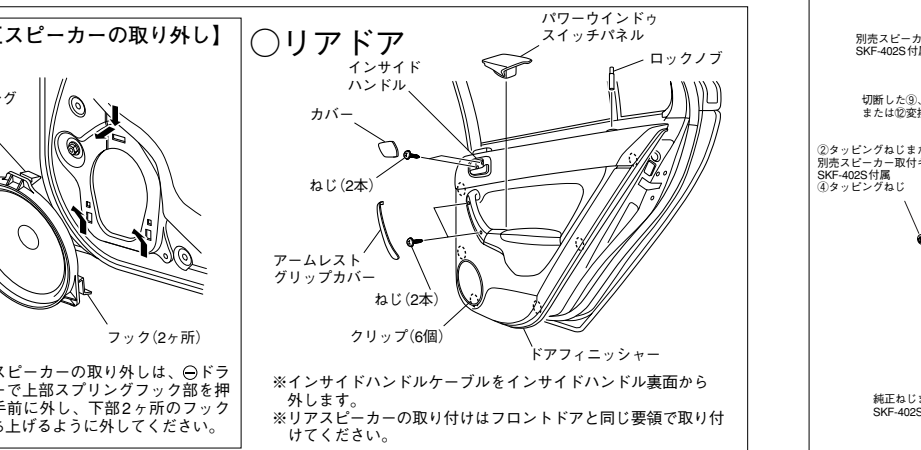
●レガシィB4/ツーリングワゴン (H15/5~現在) 取付例



●アコードワゴン (H14/11~現在) 取付例



●ピレットの除去方法



●純正スピーカーの取り外し

