

このたびは、当社のビルトアップアダプターをお買い上げいただきましてありがとうございます。
この組立設置説明書を十分にお読みのうえ、正しく組み立ててご使用ください。

安全上のご注意

この安全上のご注意を、十分にお読みになってからお使いください。

絵表示について

この使用上のご注意及び製品への表示では、製品を安全に正しくお使いいただき、ご使用になる方や他の人々への危害や損害を防ぐために、いろいろな絵表示をしています。

警告 この表示を無視して、誤った取り扱いをすると、人が死亡または重傷を負うことが想定される内容を示しています。

注意 この表示を無視して、誤った取り扱いをすると、人が傷害を負ったり、物的損害が想定される内容を示しています。

組立・設置上のご注意

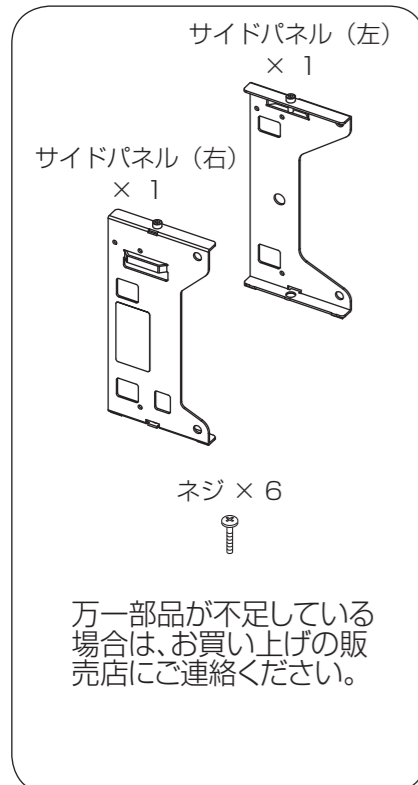
警告

- 当社指定のモニター以外は取り付けしないでください。モニターが倒れたり、落下して、けがや破損の原因となります。
- 本製品の組立用に付属している各ネジ・ボルト・ナット類を確実に取り付けてください。モニターが倒れたり、落下して、けがや破損の原因となります。
- ぐらついた台の上や傾いたところなど、不安定な場所、振動・衝撃のあるところなどに設置しないでください。モニターが倒れたり、落下して、けがや破損の原因となります。

注意

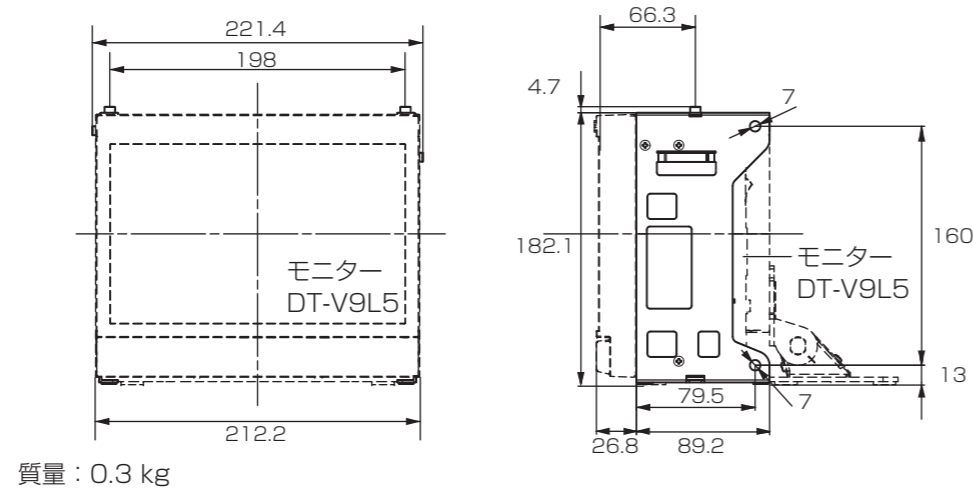
- 作業スペースは十分に確保してください。けがや破損の原因となります。
- 本製品は周囲 5℃～35℃の温度範囲外では使用しないでください。モニターの故障の原因となります。

構成部品一覧



寸法図

(単位: mm)



※本機の仕様及び外観は、改善のため予告なく変更することがあります。

取り付けかた

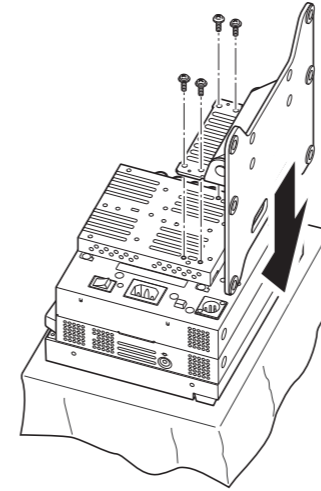
組立に必要な工具類 プラスドライバー

注意

- モニターに部品を密着させるときには、隙間に指を入れしないでください。指をはさんでけがをする原因となることがあります。
- サイドパネルを固定する際は、必ず付属品のネジを使ってください。

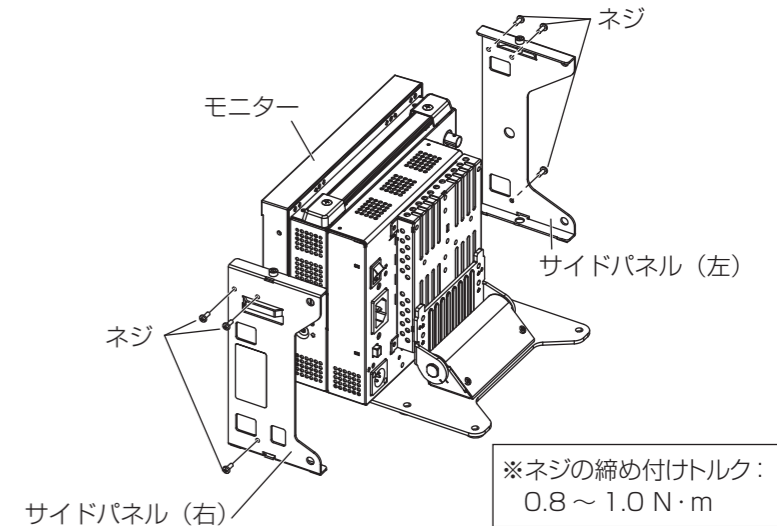
1. スタンドを低位置にセットする

スタンドのセットのしかたは、モニターの取扱説明書を参照ください。



2. サイドパネルをモニターに取り付ける

サイドパネルをモニターの側面に合わせ、片側 3箇所ずつネジで固定します。



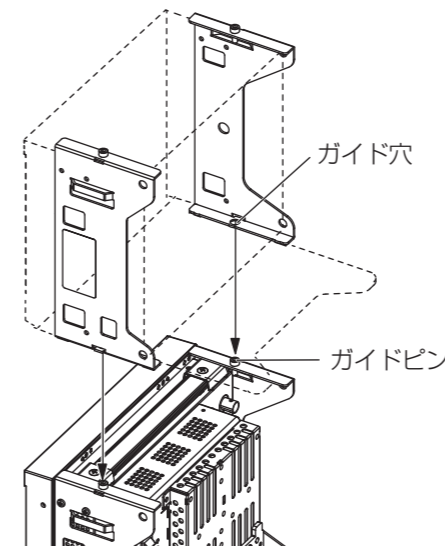
使いかた

注意

- 転倒、落下防止のため、以下の項目に注意してください。
 - ・市販のベルトで固定してください。
 - ・モニターを積み重ねるのは2段までとし、3段以上積み重ねないでください。
 - ・バッテリーを装着した状態で積み重ねないでください。
 - ・水平な場所で使用してください。
 - ・積み重ねた状態での持ち運びはしないでください。
 - ・モニターを積み重ねるときは、スタンドの角度は必ず0°にしてください。

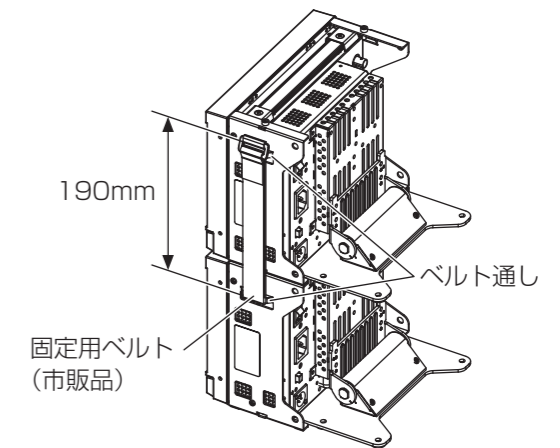
1. モニターを積み重ねる

左右両側のサイドパネルのガイド穴とガイドピンを合わせて重ねます。



2. ベルトで上下のモニターを固定する

サイドパネルには、ベルト通しがついています。上下のベルト通しに市販のベルトを通して固定します。片側を固定したら、反対の側も固定してください。



※固定用ベルトは、幅 25mm 以下、上記のベルト通しの間隔に合った長さで、十分な強度のあるものを使用してください。

ホームページ <http://www3.jvckenwood.com/>

株式会社 JVCケンウッド

〒221-0022 神奈川県横浜市神奈川区守屋町3-12

Thank you for purchasing the JVC built-up adapter. Please carefully read these assembly and installation instructions before beginning assembly.

Safety Precautions

Please read and understand these safety precautions before using this product.

Symbols

To highlight usage precautions and product depictions to assure safe and correct product usage and to avoid danger or injury to persons using this product or other persons, several symbols are used.

Warning Improper handling in disregard of these notices may result in bodily injury and even death.

Caution Mishandling of the unit in disregard of these notices may result in bodily injury or damage to the unit.

Assembly/Installation Precautions

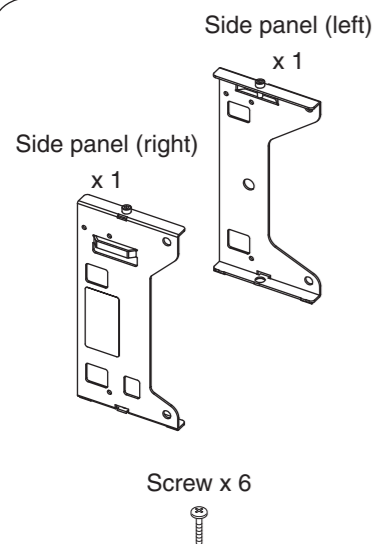
Warning

- Attaching this product to monitors other than those authorized by JVC may result in the monitor falling over or falling down, potentially causing damage or bodily injury.
- Assemble all provided bolts, nuts and screws securely. Failure to do so may result in the monitor falling over or falling down, potentially causing damage or bodily injury.
- Do not install in unstable locations such as uneven or sloped surfaces or locations subject to vibration or shock. Doing so may result in the monitor falling over or falling down, potentially causing damage or bodily injury.

Caution

- To avoid against bodily injury or damage, be sure that you have sufficient working area before beginning assembly.
- Use this product only in a place where the temperature is between 5°C and 35°C. Failure to do so may cause damage to the monitor.

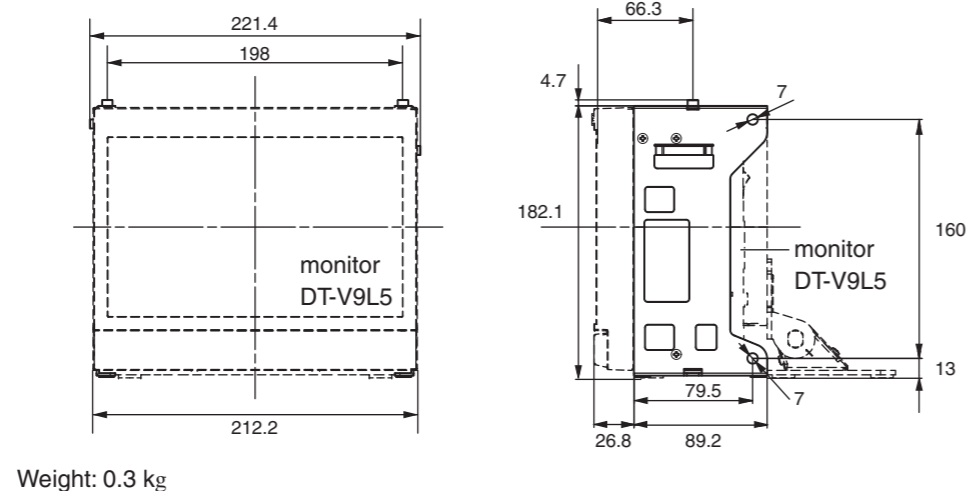
Parts List



Please contact the store where you purchased the product if any parts are missing.

Dimensions

unit:mm



Installation Instructions

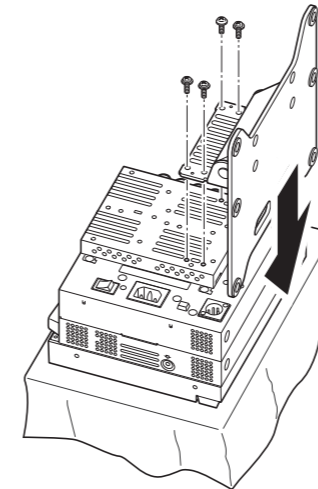
Tools required for assembly Philips-head screwdriver

Caution

- To avoid injury to fingers, take care not to catch your finger between the monitor and the part when tightening the parts together.
- Use the provided screws to fix the side panel.

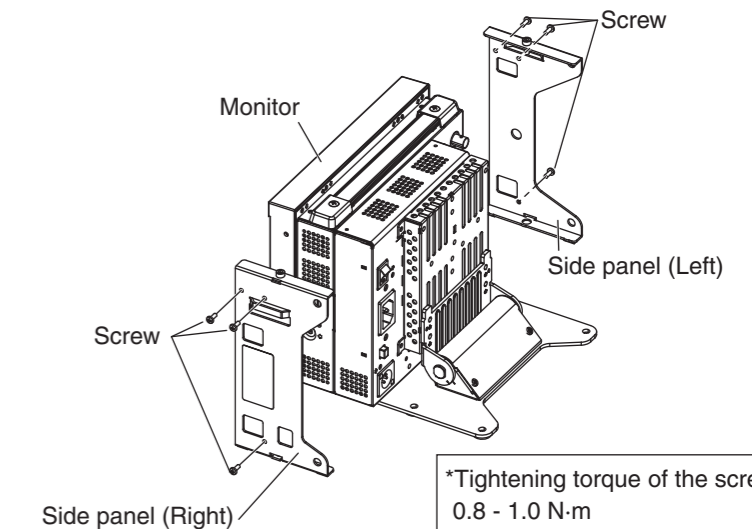
1. Adjust the stand height to a lower position.

Refer to the monitor manual about how to adjust the height of the stand.



2. Attach the side panel to the monitor.

Set the side panel to the side of the monitor, then fix the left side and right side panels with three screws each.



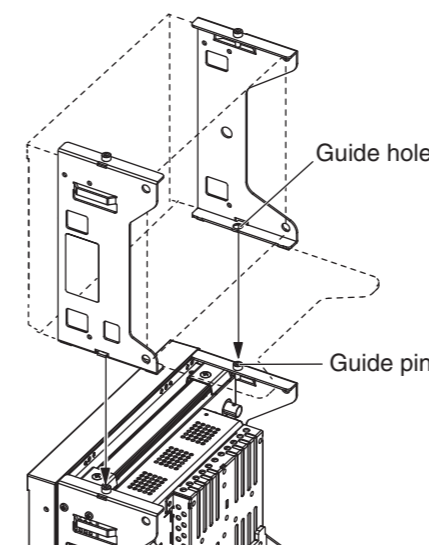
Using the built-up adapter

Caution

- To avoid falling or dropping down of the monitors, take care of the following.
 - Fix the monitors with a belt (not provided).
 - You can stack up to two monitors. Do not stack three or more monitors.
 - Do not stack the monitors with the batteries.
 - Place the monitors in a horizontal position.
 - Do not carry the monitors when they are stacked.
 - Set the tilt angle of the monitor to 0° when you stack the monitors.

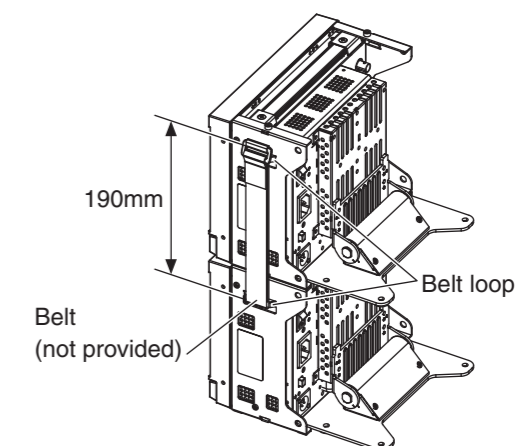
1. Stack the monitors.

Set the guide hole to the guide pin on the left and right side panels.



2. Fix the stacked monitors with the belt.

Each side panel has a belt loop. Pull the belt(not provided) through the belt loops at the top and the bottom, then fix the stacked monitors. Fix both sides of the monitors with the belt.



*Use a belt less than 25mm in width, which is long enough to fit between the belt loops in the illustration above, and strong enough to fix the monitor.